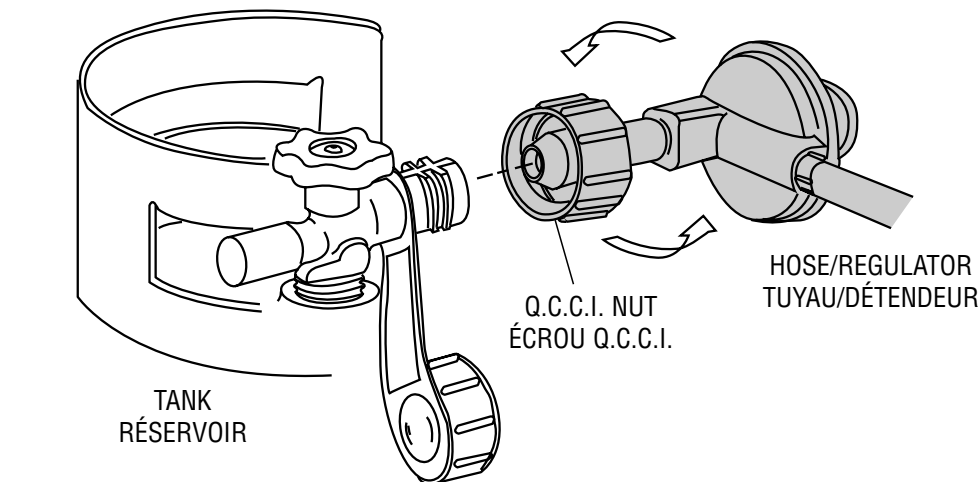
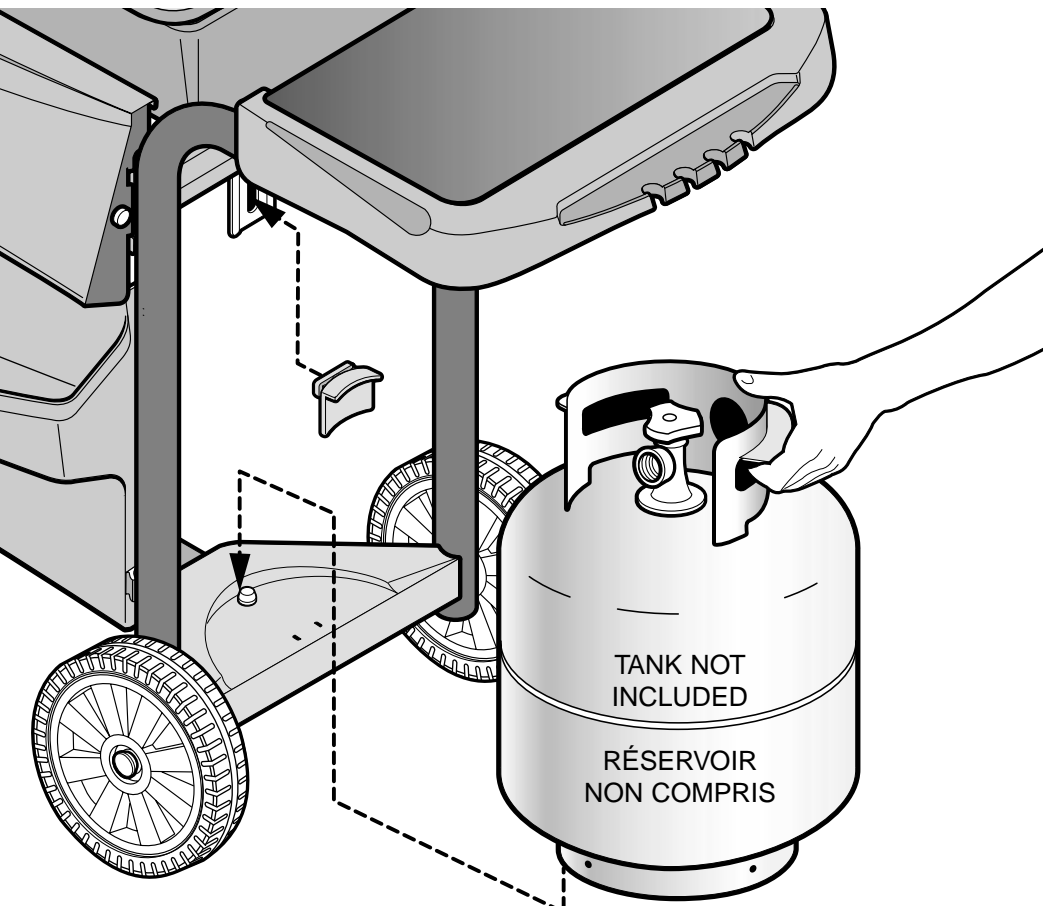
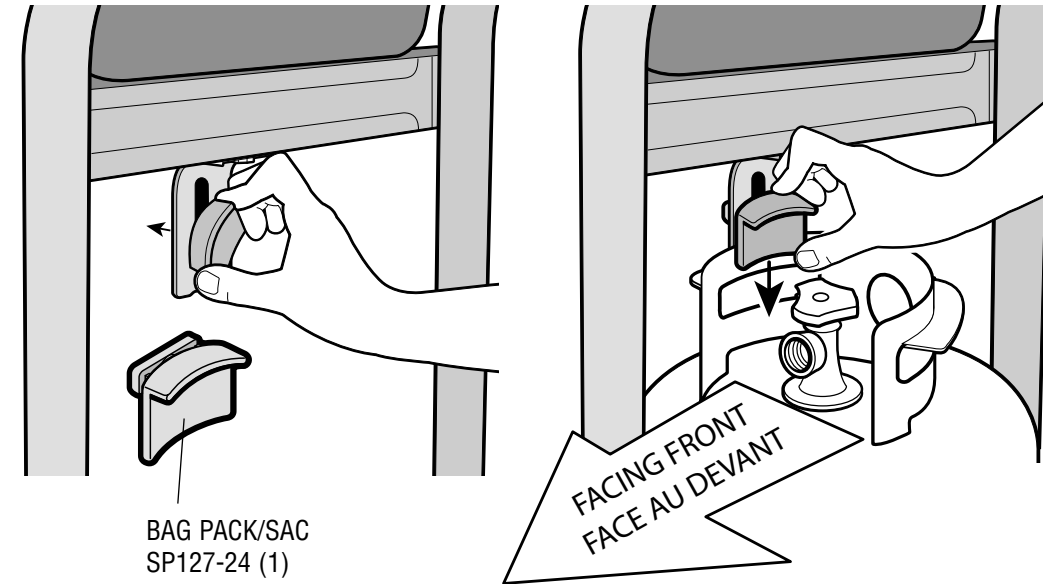


5

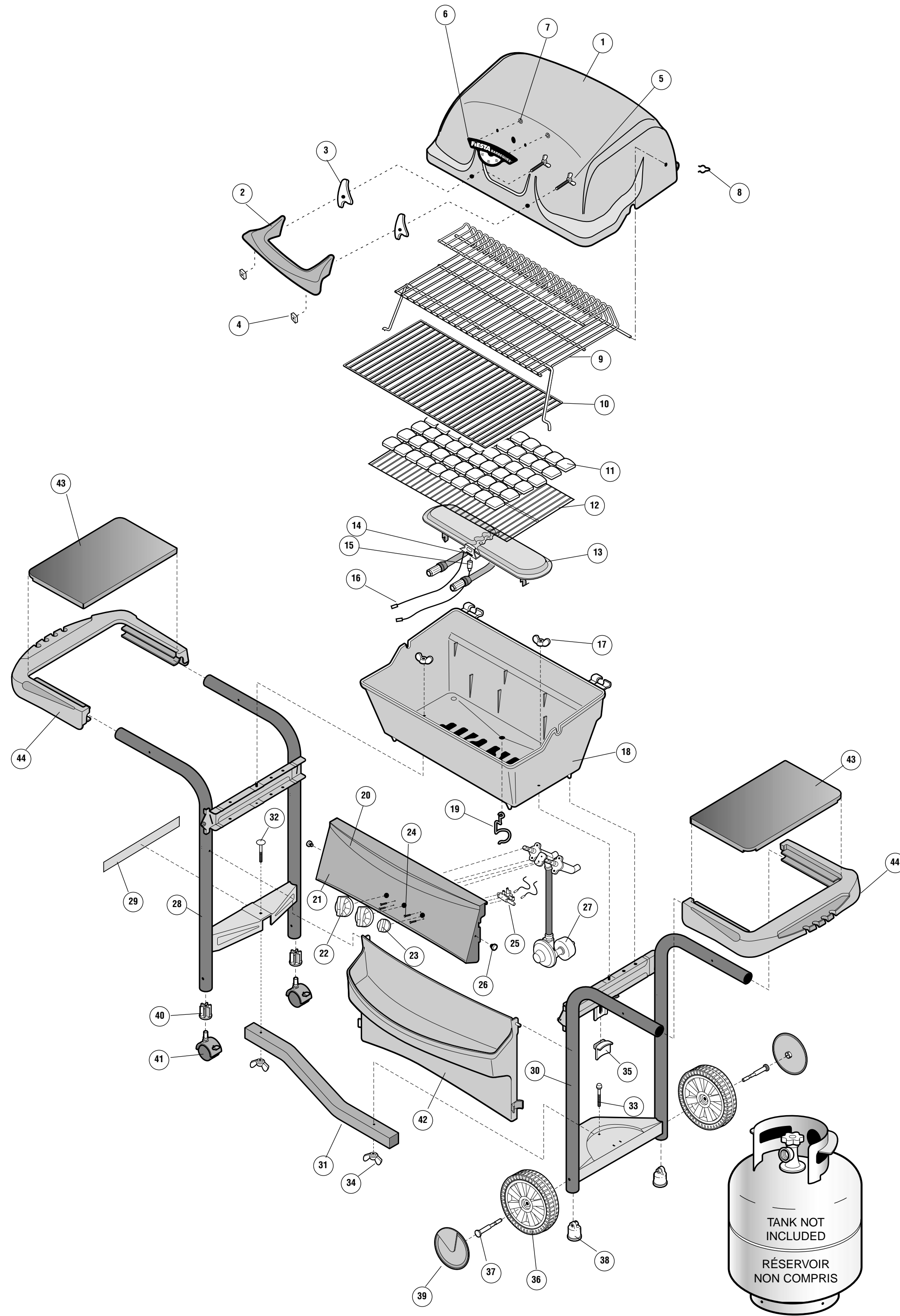
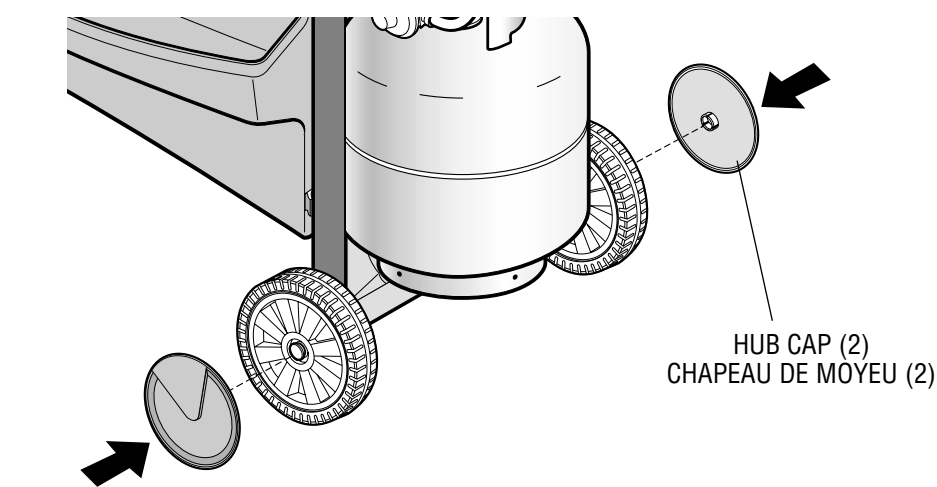
WARNING: Before proceeding with the following steps, ensure you have read: • L.P. Gas Cylinder • Hose and Regulator Sections of the USE AND CARE INSTRUCTIONS

AVERTISSEMENT: Avant de procéder aux étapes suivantes, lisez les rubriques suivantes: • Réservoir de propane liquide • Le tuyau et le régulateur (dans LES INSTRUCTIONS POUR L'USAGE ET L'ENTRETIEN)



IMPORTANT: Ensure hose assembly does not contact the casting, or any other parts which will get hot.

IMPORTANT: Le tuyau ne doit pas être en contact avec le coffre, ou avec toute autre pièce qui risque de chauffer.

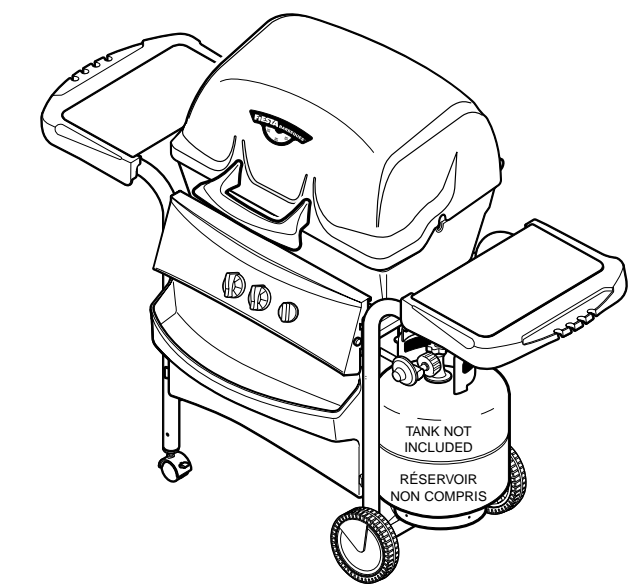


EXPLODED LAYOUT PLAN ÉCLATÉ

DESCRIPTION	ITEM #	PART #	QTY	DESCRIPTION
	NO	PCE NO	QTE	
ADVANTIS COVER	1	SM51-1B	1	COUVERCLE ADVANTIS
HANDLE	2	SP28-19	1	POIGNÉE
GASKET (BAG PACK SP130-24)	3	SP8-14	2	JOINT (SAC SP130-24)
#10-24 SQ NUT (BAG PACK SP130-24)	4	SP15-16	2	ÉCROU NO 10-24 (SAC SP130-24)
#10-24 WING BOLT (BAG PACK SP130-24)	5	SP60-18	2	ÉCROU À OREILLES NO 10-24 (SAC SP130-24)
ADVANTIS LOGO GAUGE	6	SP14-30	1	ADVANTIS LOGO GAUGE
PUSH NUT LOGO GAUGE	7	SP33-16	2	ÉCROU DU THERMOMÈTRE
COVER CLIP (BAG PACK SP127-24)	8	SP4-15	1	PINCE DU COUVERCLE (SAC SP127-24)
CANTILEVER WARMING RACK	9	SP95A-3	1	GRILLE CANTILEVER
PORCELAIN COOK GRILLS	10	SP43-3	2	GRILLE PORCELANISÉES
CERAMIC ROCK	11	SP9-28	1	TUILLES DE CERAMIQUES
LAVA GRILL	12	SP44-3	1	GRILLE POUR PIERRE DE LAVE
BURNER STAINLESS STEEL	13	SM178-12	1	BRÔLEUR EN INOX
COLLECTOR BOX	14	SP168-20	1	GARNITURE DU BRÔLEUR
ELECTRODE	15	SP9A-20	1	ÉLECTRODE
GROUND WIRE	16	SP31-20	1	FIL DE MISE À LA TERRE
CASTING LOCK (BAG PACK SP127-24)	17	SP25-16	2	ÉCROU DE LA BASE (SAC SP127-24)
BASE	18	SM31-2B	1	BASE
GREASE CUP CLIP	19	SP6-15	1	PINCE DU BAC À GRAISSE
CONSOLE	20	SM38-31B	1	CONSOLE
CONSOLE DECAL	21		1	DÉCALCOMANIE DE LA CONSOLE
KNOB	22	SP7-7	2	BOUTON
ROTARY IGNITOR KNOB	23	SP5A-7	1	BOUTON À L'ALLUMEUR ROTATIF
#8-32 X 3/8" TYPE C SCREW	24	SP2-21	4	VIS DE TYPE C NO 8-32 X 3/8 PO
ROTARY IGNITOR	25	SP14A-20	1	L'ALLUMEUR ROTATIF
CONSOLE LOCK (BAG PACK SP127-24)	26	SP47-18	2	VERROU DE FIXATION DE LA CONSOLE (SAC SP127-24)
VALVE HOSE REGULATOR ASS. (VHR)	27	SP180-4	1	SUPPORT DE LA SOUPAPE DU TUYAU DU RÉGULATEUR
LEFT HAND LADDER ASSEMBLY	28	SM372-42B	1	CADRE GAUCHE
SERIAL RATING LABEL	29		1	PLAQUE SIGNALÉTIQUE SÉRIE
RIGHT HAND LADDER ASSEMBLY	30	SM373-42B	1	CADRE DROIT
BEAM	31	SM46-8B	1	SUPPORT TRANSVERSAL
STEP BOLT (BAG PACK SP127-24)	32	SP49-18	1	BOULON À TÊTE PLATE (SAC SP127-24)
TANK BOLT (BAG PACK SP127-24)	33	SP48-18	1	ÉCROU DU RÉSERVOIR (SAC SP127-24)
BEAM TAPER WING NUT (BAG PACK SP127-24)	34	SP26-16	2	ÉCROU À OREILLES SUPPORT TRANSVERSAL
TANK BRACKET (BAG PACK SP127-24)	35	SP21-6	1	SUPPORT DU RÉSERVOIR (SAC SP127-24)
WHEEL	36	SP16-22	2	ROUE
WHEEL AXLE (BAG PACK SP127-24)	37	SP12-32	2	ESSIEU (SAC SP127-24)
WHEEL AXLE LOCK (BAG PACK SP127-24)	38	SP29-15	2	VERROU D'ESSIEU (SAC SP127-24)
HUB CAP	39	SP20-33P	2	CHAPEAU DE MOYEU
CASTOR INSERT	40	SP5-34B	2	SUPPORT DE ROULETTE
CASTOR	41	SP6-22	2	ROULETTE
FRONT PANEL	42	SP30-9P	1	PANNEAU AVANT
METAL SHELF INSERT	43	SM43-9B	2	ÉTAGÈRE EN MÉTAL
RESIN TRIM	44	SP27-9P	2	GARNITURE EN RÉSINE



THIS GRILL IS FOR OUTDOOR USE ONLY
Caution: Read and follow all Safety Statements, Assembly Instructions, and Use and Care Manual Directions before attempting to assemble and cook.
 Installer / assembler: Leave these instructions with consumer.
 To Consumer: Keep this manual for future reference.



NO TOOLS REQUIRED!
AUCUN OUTIL N'EST NÉCESSAIRE!

Sydney

MODEL XA30034

TEL 1-800-387-8643
 FAX 1-888-801-7772
 www.fiestabbq.com
 FIESTA BARBECUES™ LIMITED
 2 Walker Drive, Brampton, Ontario L6T 5E1

WARNING
 Failure to follow all manufacturer's instructions could result in serious personal injury and/or property damage.

CAUTION
 Some parts may contain sharp edges - especially as noted in manual! Wear protective gloves if necessary.

CET APPAREIL NE DOIT ÊTRE UTILISÉ QU'À L'EXTÉRIEUR
 Attention: Lisez et observez les consignes de sécurité, les instructions de montage et les directives du manuel d'usage et d'entretien avant de procéder au montage et à l'utilisation de l'appareil.
 À l'intention de l'installateur / monteur: Laissez ces directives au consommateur.
 Au consommateur: Conservez ce manuel pour utilisation ultérieure.

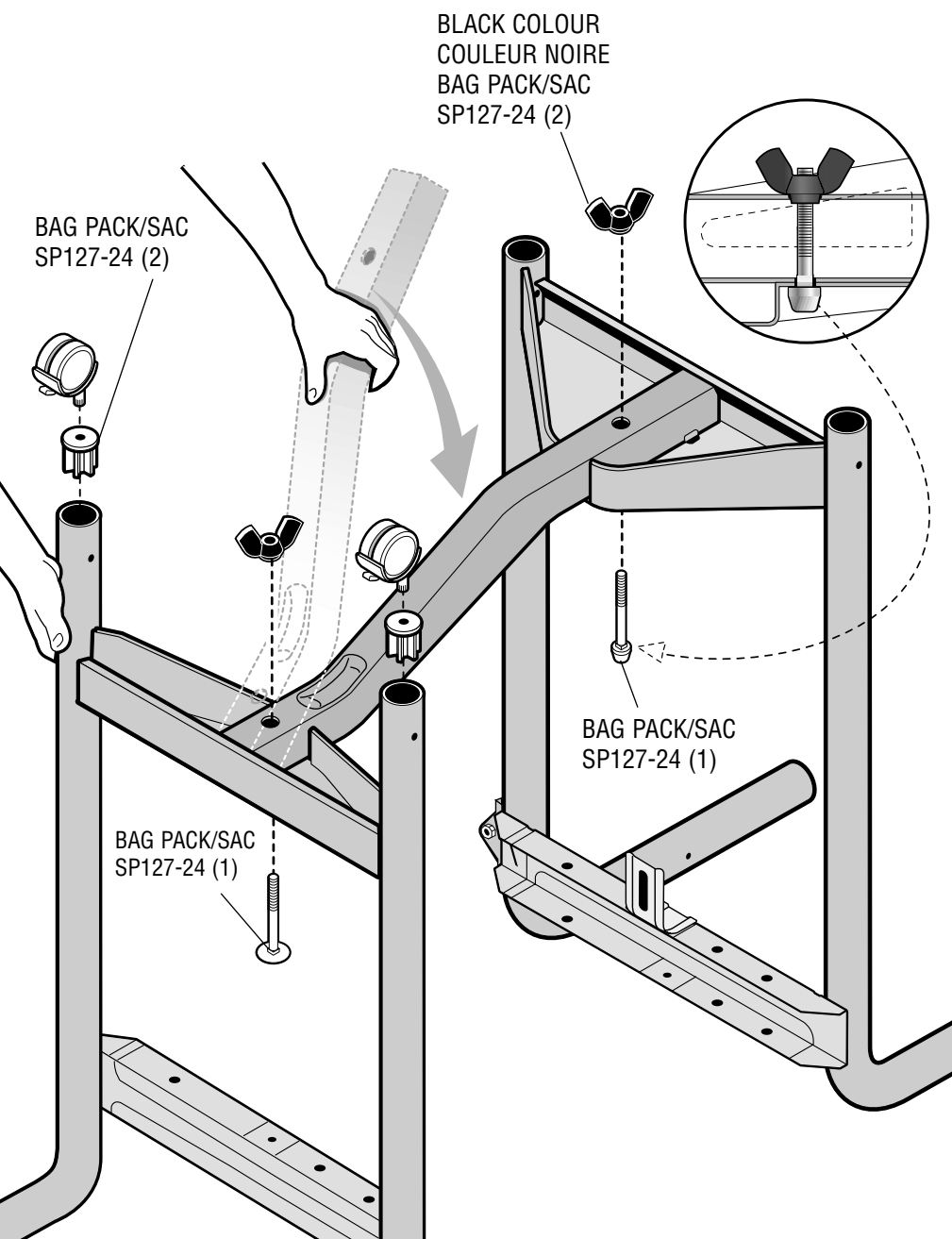
AVERTISSEMENT
 Le simple fait de ne pas suivre toutes les instructions du fabricant peut causer de graves blessures et/ou des dommages à la propriété.

ATTENTION
 Certaines pièces peuvent présenter des arêtes vives - surtout là où le manuel le souligne. Au besoin, portez des gants.

1A

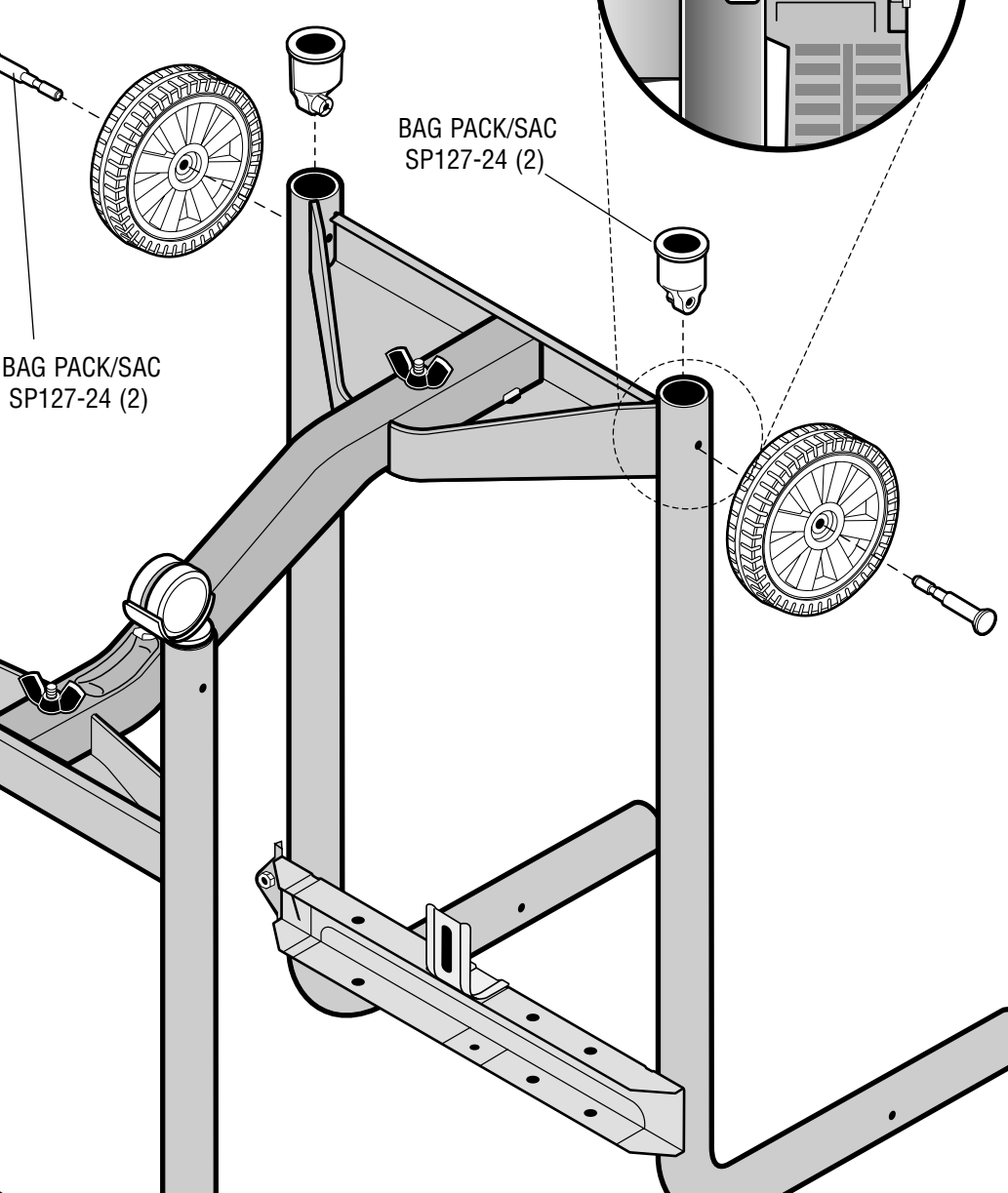
IMPORTANT: To protect paint finish, assemble legs on cardboard inserts from packaging as shown.
IMPORTANT: afin de protéger la peinture, montez les pattes sur des cartons provenant de l'emballage, tel qu'illustré.

Review parts list and exploded layout before assembly.
 Étudiez la liste des pièces et le plan éclaté avant de procéder au montage.

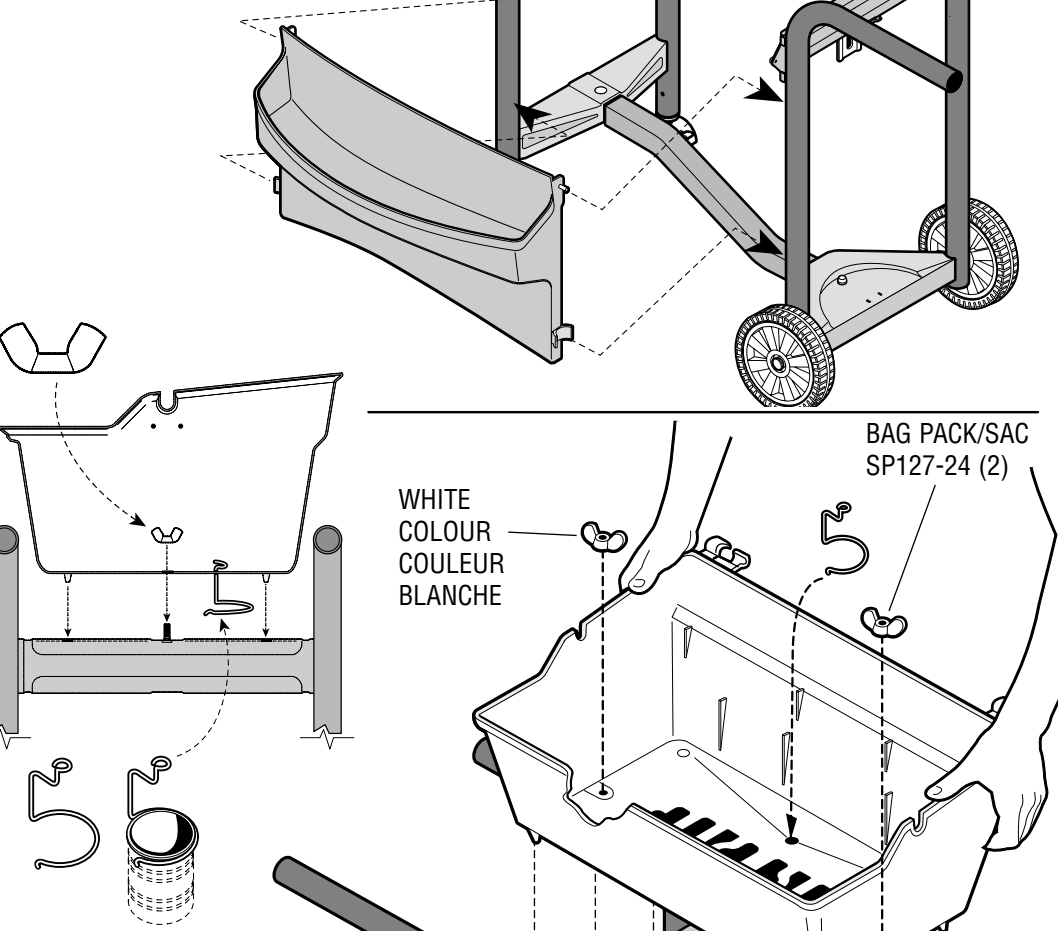


1B

IMPORTANT
 Position Axle Locks (2) as shown.
 Placez les dispositifs de calage de l'essieu tel qu'illustré.

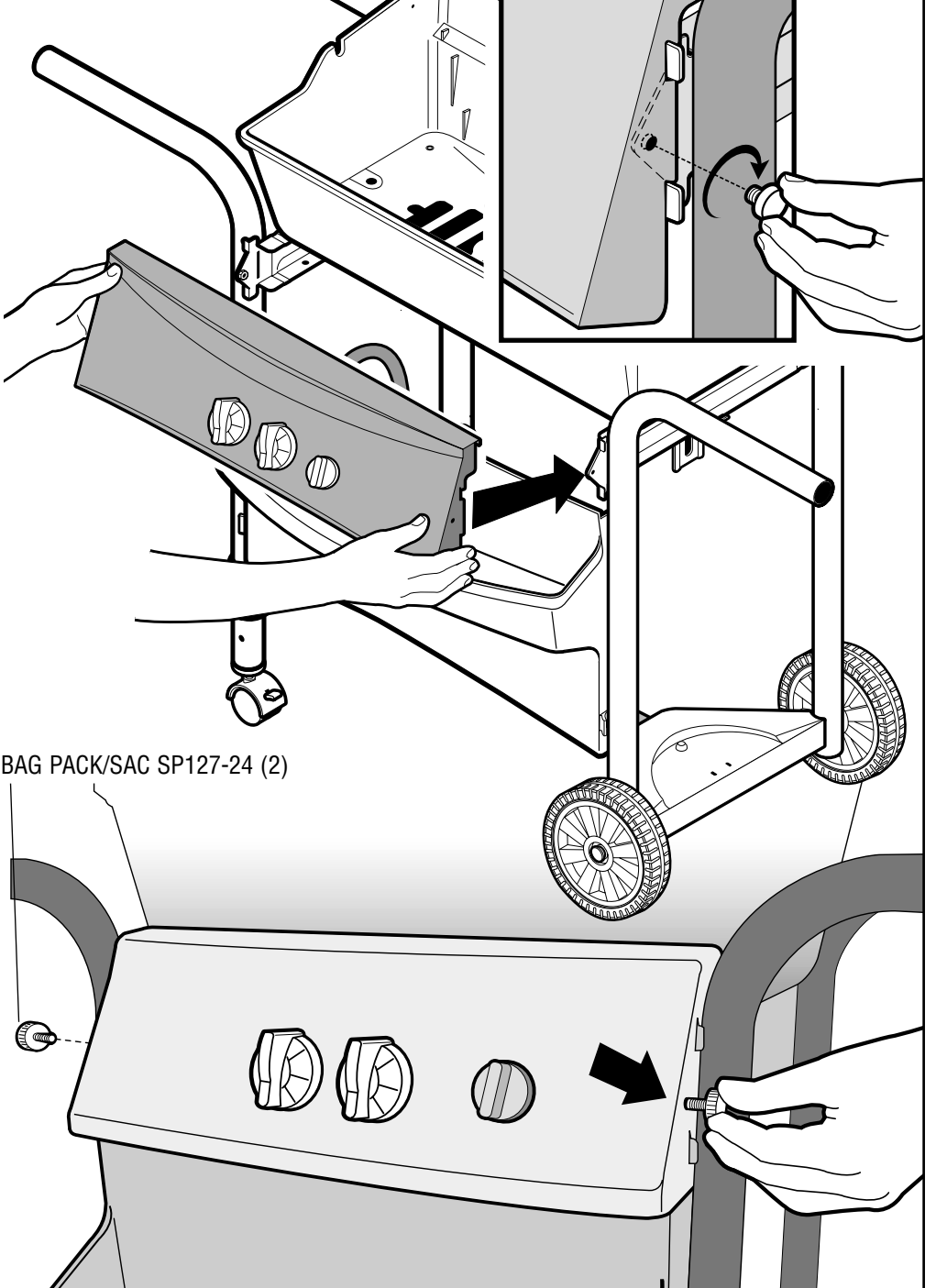


2



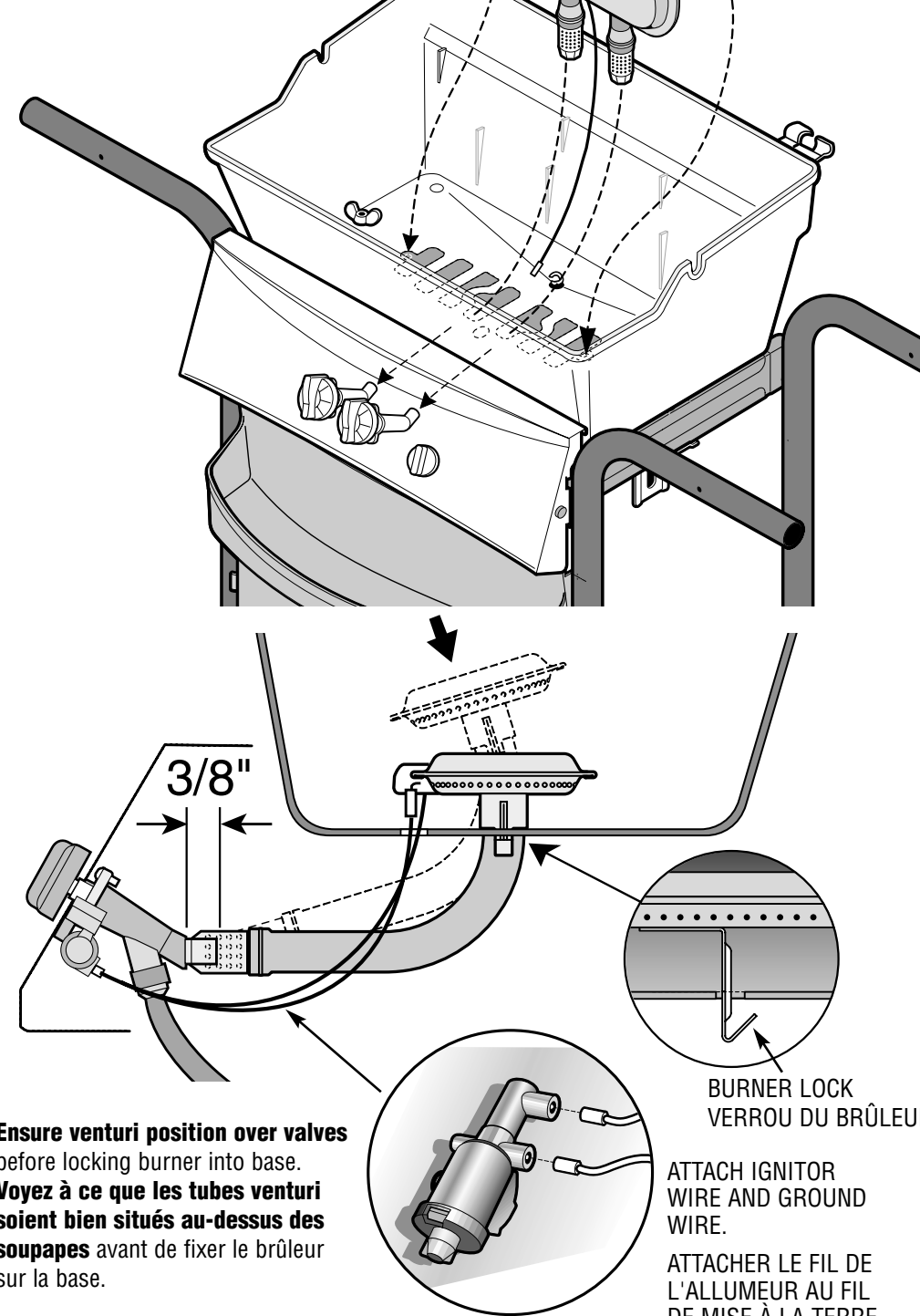
CAUTION Failure to install can in clip will cause hot grease to drip from bottom of grill with risk of fire or property damage. Use an empty soup can (not included) to hang from grease clip.
ATTENTION Le fait de pas installer un contenant dans la pince permettra à la graisse chaude de dégoutter du fond de l'appareil, risquant ainsi de provoquer un incendie ainsi que des dommages à la propriété. Installez une boîte de soupe vide (non incluse) dans la pince.

3A

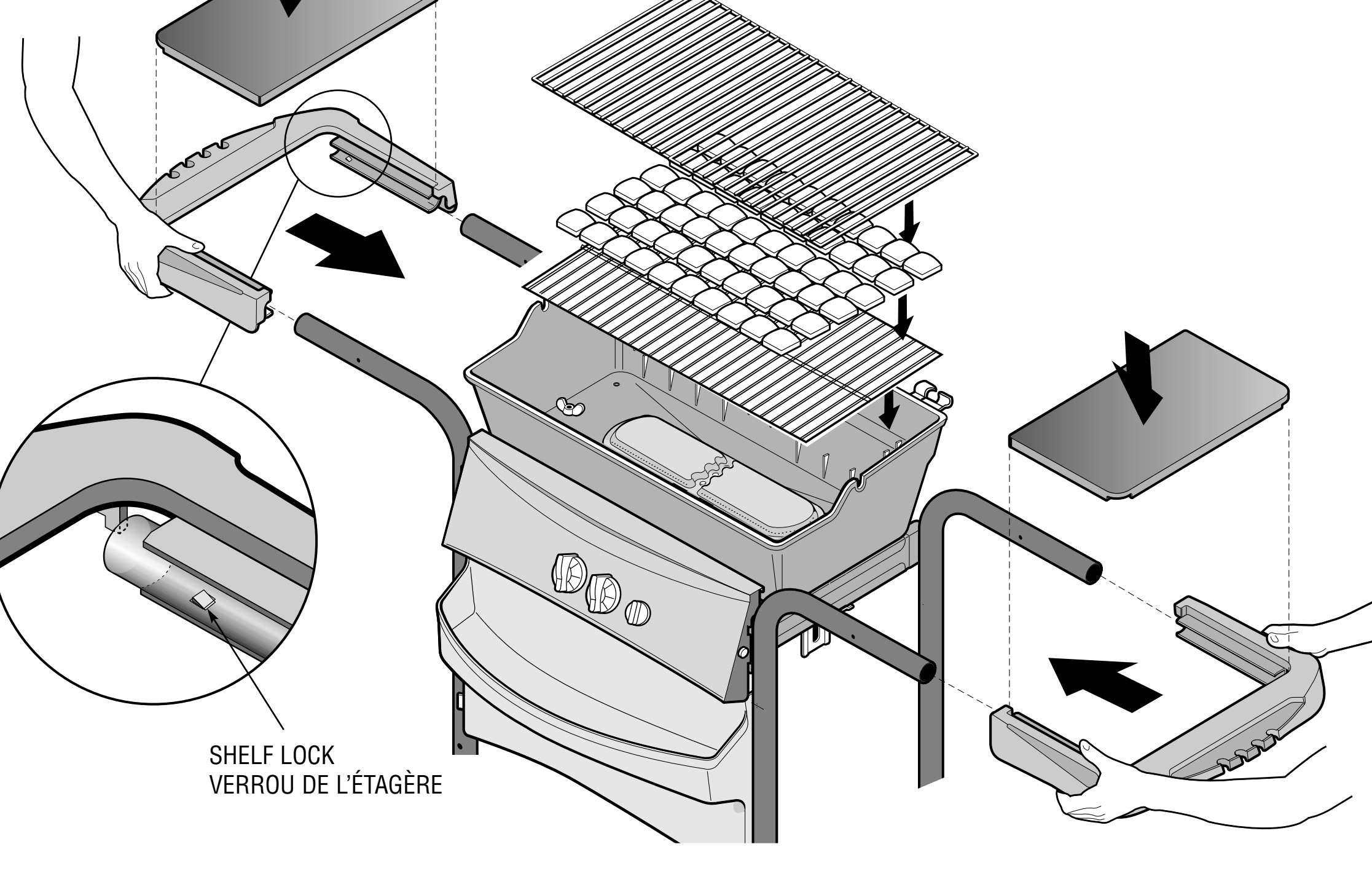


SEE USE & CARE MANUAL FOR IMPORTANT SAFETY INSTRUCTIONS BEFORE USING. CONSULTER, DANS LE MANUEL D'USAGE ET D'ENTRETIEN, LES CONSIGNES DE SÉCRITÉ À RESPECTER AVANT D'UTILISER L'APPAREIL.

3B



4A



4B

