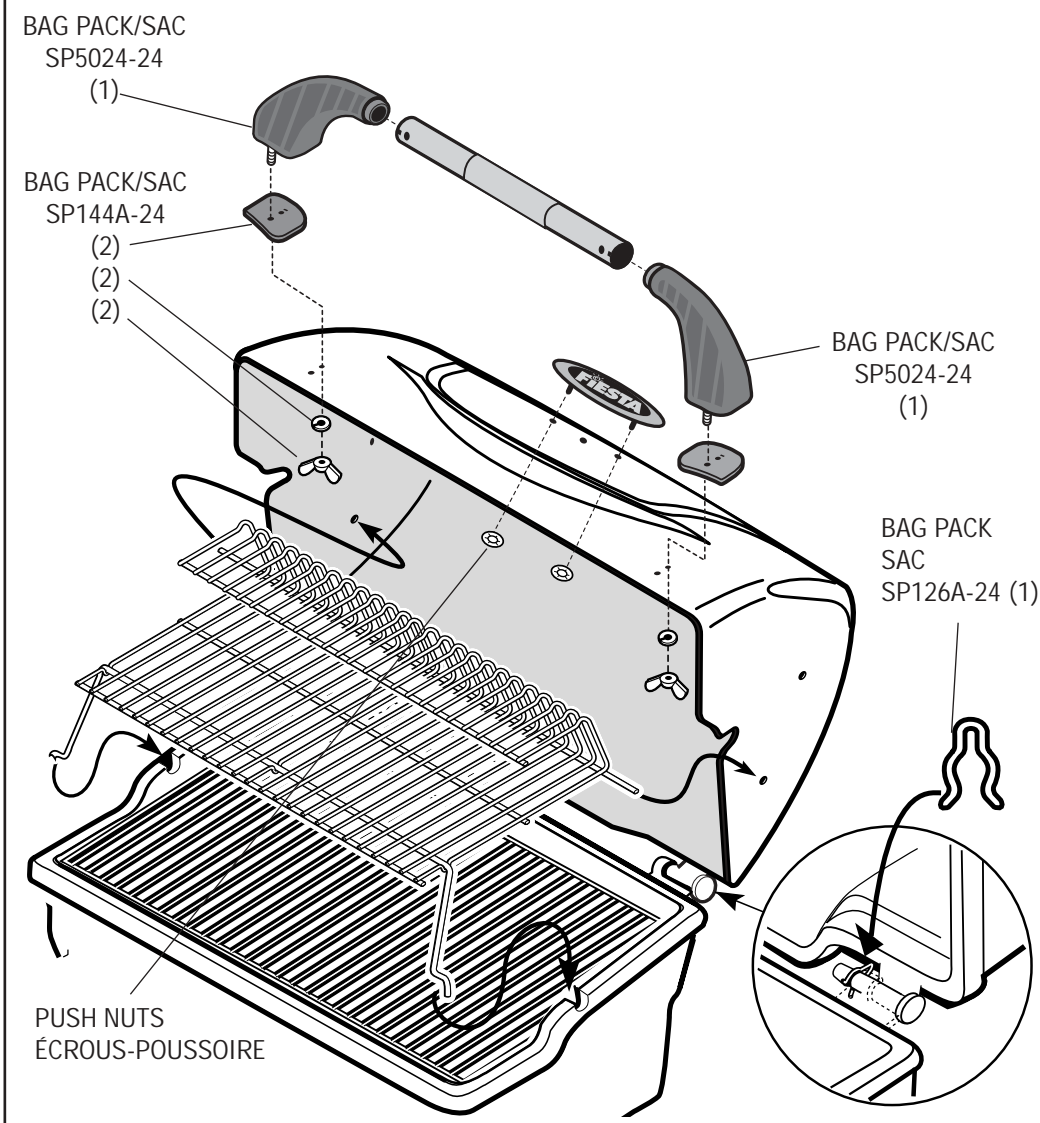


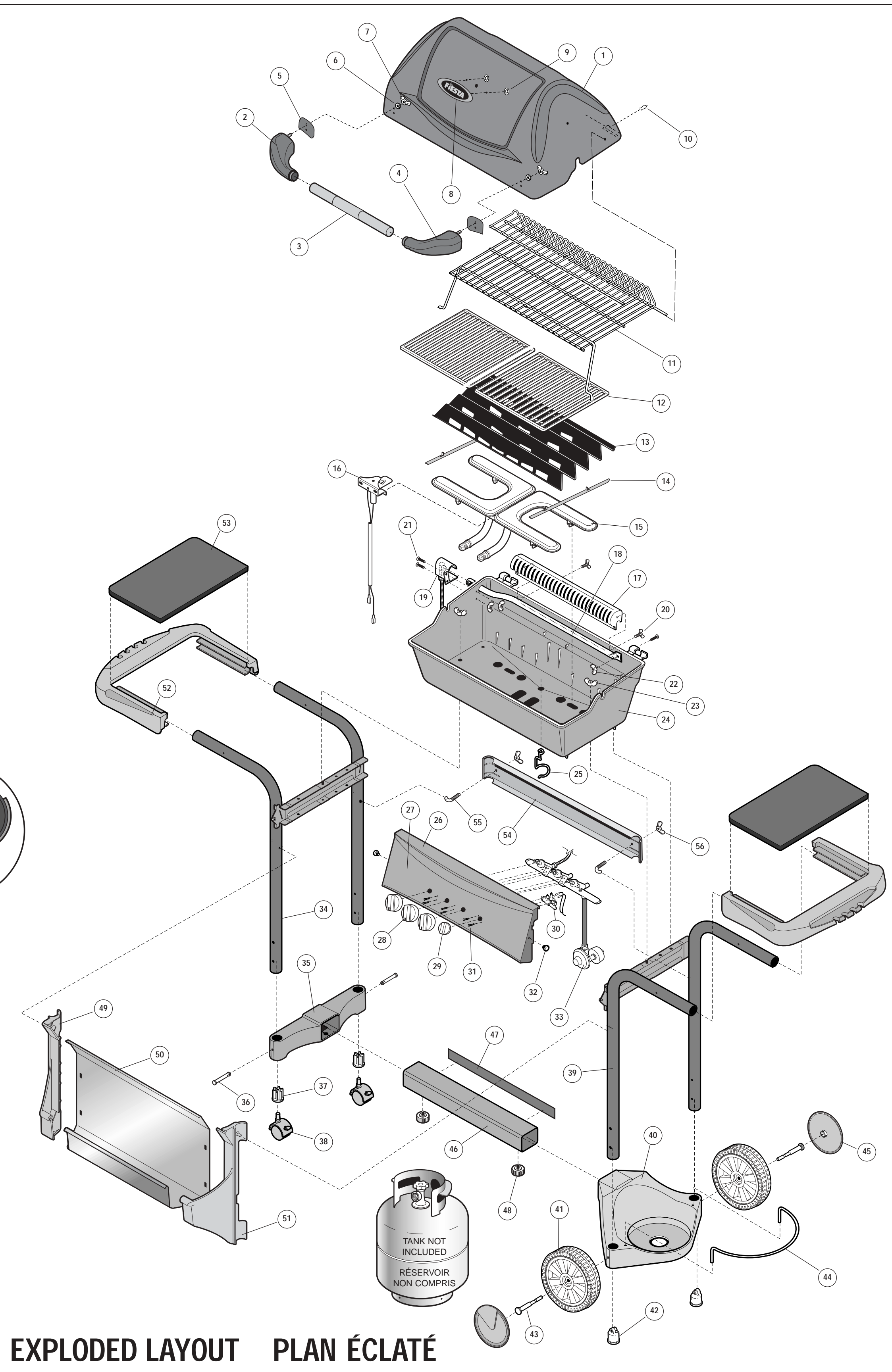
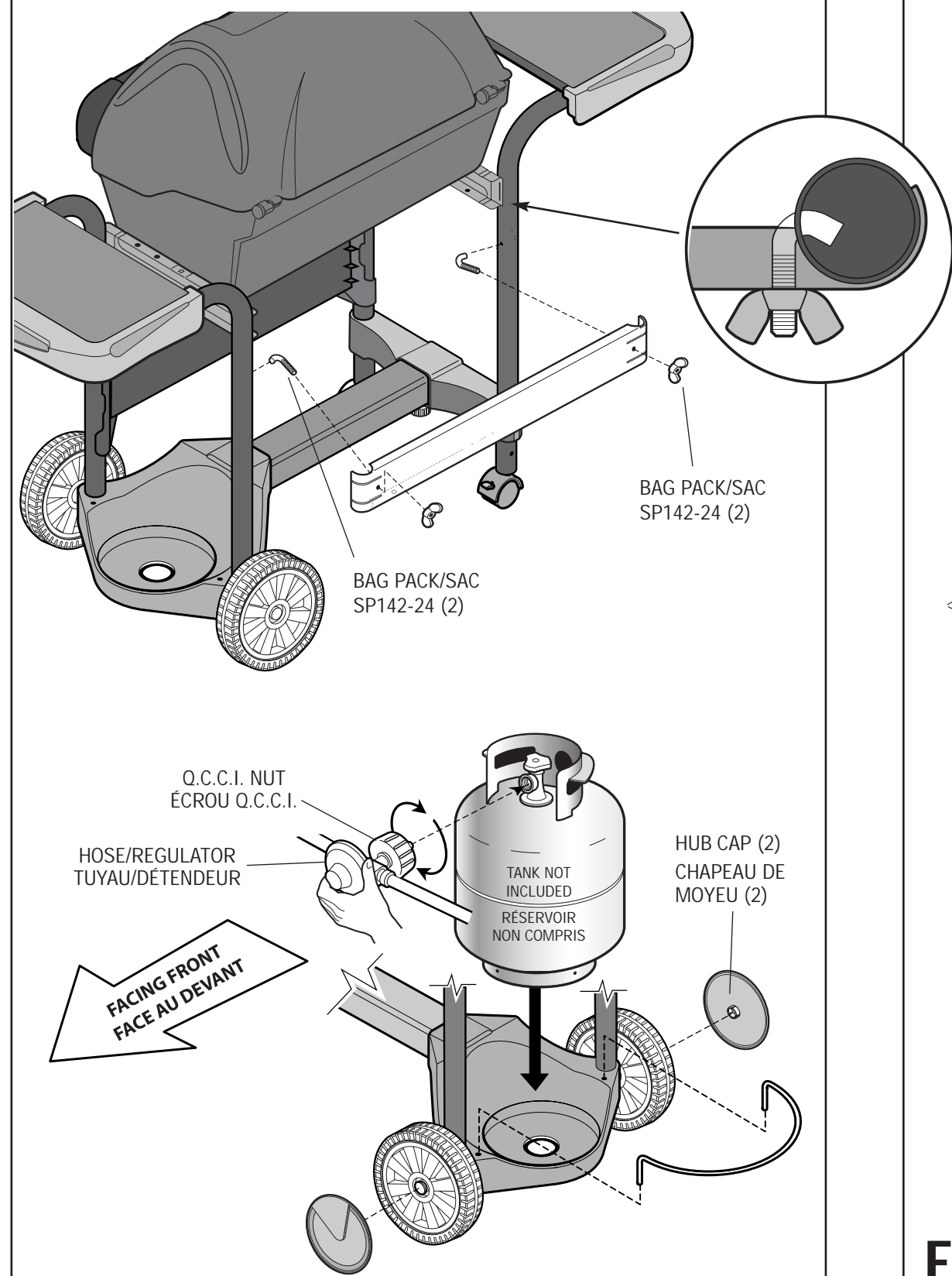
# 5 A



# 5 B

**WARNING:** Before proceeding with the following steps, ensure you have read:  
L.P. Gas Cylinder • Hose and Regulator  
Sections of the USE AND CARE INSTRUCTIONS

**AVERTISSEMENT:** Avant de procéder aux étapes suivantes, lisez les rubriques suivantes: Avant de procéder aux étapes suivantes, lisez les rubriques suivantes: • Réservoir de propane liquide • Le tuyau et le régulateur (dans LES INSTRUCTIONS POUR L'USAGE ET L'ENTRETIEN)



**EXPLODED LAYOUT PLAN ÉCLATÉ**

DESCRIPTION	ITEM #	PART #	QTY	DESCRIPTION
	NO	PCE NO	QTE	
COVER	1	SM59-1B	1	COUVERCLE
LH HANDLE BRACKET(BAG PACK SP5024-24)	2	SP30-6	1	EMBOÛT DE LA POIGNÉE (GAUCHE)(SAC SP5024-24)
HANDLE	3	SM5050-42B	1	POIGNÉE
RH HANDLE BRACKET(BAG PACK SP5024-24)	4	SP29-6	1	EMBOÛT DE LA POIGNÉE (DROIT)(SAC SP5024-24)
GASKET (BAG PACK SP144A-24)	5	SP13-14	2	JOINT (SAC SPSP144A-24)
LOCK WASHER (BAG PACK SP144A-24)	6	SP4-17	2	RONDELLE (SAC SP144A-24)
#10-24 WING NUT (BAG PACK SP144A-24)	7	SP24-16	2	ÉCROU À OREILLES NO 10-24 (SAC SP144A-24)
LOGO	8	SP1090-26	1	LOGO
PUSH NUT LOGO GAUGE	9	SP33-16	2	ÉCROU DU THERMOMÈTRE
COVER CLIP (BAG PACK SP126A-24)	10	SP4-15	1	PINCE DU COUVERCLE (SAC SP126A-24)
CANTILEVER WARMING RACK	11	SP139-3	1	GRILLE CANTILEVER
PORCELAIN COOK GRATE	12	SP101-3	2	GRILLE PORCELANISÉES
SMART BAR	13	SP25-9C	1	UNE BARRE INTELLIGENTE
SMART ROD	14	SM68-6	2	UNE TIGE INTELLIGENTE
"H" BURNER STAINLESS STEEL	15	SM207-12	1	BRÔLEUR "H" EN INOX
- COLLECTOR BOX - ELECTRODE	16	SP40-20	1	- GARNITURE DU BRÔLEUR - ELECTRODE
- GROUND WIRE			1	- FIL DE MISE À LA TERRE
HEAT EXCHANGER ASSEMBLY	17	SM47-9	1	ECHANGEUR DE CHALEUR
ROTISSERIE BURNER	18	SP46A-12	1	BRÔLEUR DE LA RÔTISSERIE
ROTISSERIE ORIFICE BRACKET	19	SM51-6B	1	SUPPORT BRÔLER DE LA RÔTISSERIE
#10 X 0.5" WING SCREW (BAG PACK SP136-24)	20	SP34-21	2	VIS À OREILLES NO 10 X 0.5 PO (SAC SP136-24)
#10-24 X 0.5" BOLT (BAG PACK SP136-24)	21	SP26-18	3	BOULON NO 10-24 X 0.5 PO (SAC SP136-24)
#10-24 WING NUT (BAG PACK SP136-24)	22	SP18-16	3	ÉCROU À OREILLES NO 10-24 (SAC SP136-24)
CASTING LOCK (BAG PACK SP126A-24)	23	SP25-16	2	ÉCROU DE LA BASE (SAC SP126A-24)
BASE	24	SM39-2B	1	BASE
GREASE CUP CLIP	25	SP6-15	1	PINCE DU BAC À GRAISSE
CONSOLE	26	SM51-31B	1	CONSOLE
CONSOLE DECAL	27		1	DECALCOMANIE DE LA CONSOLE
KNOB	28	SP11-7	3	BOUTON
ROTARY IGNITOR KNOB	29	SP5A-7	1	BOUTON À L'ALLUMEUR ROTATIF
ROTARY IGNITOR	30	SP14A-20	1	L'ALLUMEUR ROTATIF
#8-32 X 3/8" TYPE C SCREW	31	SP2-21	6	VIS DE TYPE C NO 8-32 X 3/8 PO
CONSOLE LOCK (BAG PACK SP126A-24)	32	SP47-18	2	VERROU DE FIXATION DE LA CONSOLE (SAC SP126A-24)
VALVE HOSE REGULATOR ASS. (VHR)	33	SM315A-4	1	SUPPORT DE LA SOUPAPE DU TUYAU DU RÉGULATEUR
LEFT HAND LADDER FACTORY ASSEMBLY		SM376A-42	1	CADRE GAUCHE
LEFT HAND LADDER ASSEMBLY	34	SM370-42B	1	CADRE GAUCHE
RESIN BRACKET	35	SP23A-6B	1	SUPPORT EN RÉSINE
LOCK DOWEL	36	SP9A-32	2	TENON DE VERROUILLAGE
CASTER PLUG	37	SP5-34B	2	EMBOÛT DE FIXATION DE LA ROULETTE
CASTOR	38	SP8A-22	2	ROULETTE
RIGHT HAND LADDER FACTORY ASSEMBLY		SM377-42	1	CADRE DROIT
RIGHT HAND LADDER ASSEMBLY	39	SM371-42B	1	CADRE DROIT
RESIN TANK CADDIE	40	SP24A-6B	1	SUPPORT EN RÉSINE POUR LE RÉSERVOIR
WHEEL	41	SP17-22	2	ROUE
WHEEL AXLE	42	SP29-15	2	ESSIEU
WHEEL AXLE LOCK	43	SP10-32	2	VERROU D'ESSIEU
TANK WIRE	44	SP133-3	1	TIGE CIRCULAIRE DU CHARIOT DU RÉSERVOIR
HUB CAP	45	SP21-33P	2	CHAPEAU DE MOYEU
BEAM	46	SM51-8B	1	SUPPORT TRANSVERSAL
SERIAL RATING LABEL	47		1	PLAQUE SIGNALÉTIQUE SÉRIE
TAPER WHEEL LOCK (BAG PACK SP126A-24)	48	SP46-18	2	CÔNE DE BLOCAGE (SAC SP126A-24)
LEFT HAND END CAP	49	SP31-33B	1	EMBOÛT DE GAUCHE
FRONT PANEL	50	SM42-9B	1	PANNEAU AVANT
RIGHT HAND END CAP	51	SP32-33B	1	EMBOÛT DE DROIT
RESIN SHELF	52	SP27-9B	2	GARNITURE EN RÉSINE
METAL SHELF INSERT	53	SM43-9B	2	ÉTAGÈRE EN MÉTAL
BACK SUPPORT	54	SM92-6B	1	BACK SUPPORT
1/4-20 X 1 3/8 J-BOLT (BAG PACK SP142-24)	55	SP70-18	2	1/4-20 X 1 3/8 J-BOLT (SAC SP142-24)
1/4-20 WING NUT (BAG PACK SP142-24)	56	SP2-16	2	ÉCROU À OREILLES 1/4-20 (SAC SP142-24)



**THIS GRILL IS FOR OUTDOOR USE ONLY**  
**Caution:**  
Read and follow all Safety Statements, Assembly Instructions, and Use and Care Manual Directions before attempting to assemble and cook.  
Installer / assembler:  
Leave these instructions with consumer.  
To Consumer:  
Keep this manual for future reference.



**NO TOOLS REQUIRED!**  
**AUCUN OUTIL N'EST NÉCESSAIRE!**

**MODEL GD45067**

TEL 1-800-387-8643  
FAX 1-888-801-7772  
www.fiestabbq.com  
FIESTA BARBECUES™ LIMITED  
2 Walker Drive, Brampton, Ontario L6T 5E1

**WARNING**  
• Failure to follow all manufacturer's instructions could result in serious personal injury and/or property damage.

**CAUTION**  
• Some parts may contain sharp edges -especially as noted in manual!  
Wear protective gloves if necessary.

**CET APPAREIL NE DOIT ÊTRE UTILISÉ QU'À L'EXTÉRIEUR**  
Attention: Lisez et observez les consignes de sécurité, les instructions de montage et les directives du manuel d'usage et d'entretien avant de procéder au montage et à l'utilisation de l'appareil.  
À l'intention de l'installateur / monteur: Laissez ces directives au consommateur.  
Au consommateur: Conservez ce manuel pour utilisation ultérieure.

**AVERTISSEMENT**  
• Le simple fait de ne pas suivre toutes les instructions du fabricant peut causer de graves blessures et/ou des dommages à la propriété.

**ATTENTION**  
• Certaines pièces peuvent présenter des arêtes vives - surtout là où le manuel le souligne. Au besoin, portez des gants.



# 1

Review parts list and exploded layout before assembly.  
Étudiez la liste des pièces et le plan éclaté avant de procéder au montage.

BAG PACK/SAC SP126A-24 (2)

**IMPORTANT:** To protect paint finish, assemble legs on cardboard inserts from packaging as shown.  
**IMPORTANT:** afin de protéger la peinture, montez les pattes sur des cartons provenant de l'emballage, tel qu'illustré.

# 2A

RESIN END CAP  
EMBOUIT RÉSINE

LOCKING TABS  
LANGUETTE DE BLOCAGE

FRONT PANEL  
Panneau AVANT

BAG PACK/SAC SP126A-24 (2)  
WHITE COLOUR  
COULEUR BLANCHE

**CAUTION** Failure to install can in clip will cause hot grease to drip from bottom of grill with risk of fire or property damage. Use an empty soup can (not included) to hang from grease clip.  
**ATTENTION** Le fait de pas installer un contenant dans la pince permettra à la graisse chaude de dégoutter du fond de l'appareil, risquant ainsi de provoquer un incendie ainsi que des dommages à la propriété. Installez une boîte de soupe vide (non incluse) dans la pince.

# 2B

BAG PACK/SAC SP126A-24 (2)

# 3A

3/8"

BURNER LOCK  
VERROU DU BRÛLEUR

ATTACH IGNITOR WIRE AND GROUND WIRE.  
ATTACHER LE FIL DE L'ALLUMEUR AU FIL DE MISE À LA TERRE.

Ensure venturi position over valves before locking burner into base.  
Voyez à ce que les tubes venturi soient bien situés au-dessus des soupapes avant de fixer le brûleur sur la base.

SEE USE & CARE MANUAL FOR IMPORTANT SAFETY INSTRUCTIONS BEFORE USING. CONSULTER, DANS LE MANUEL D'USAGE ET D'ENTRETIEN, LES CONSIGNES DE SÉCRITÉ À RESPECTER AVANT D'UTILISER L'APPAREIL.

# 3B

BAG PACK/SAC SP136-24 (3)  
(3)  
(3)

BAG PACK/SAC SP136-24 (2)

# 4A

SHELF LOCK  
VERROU DE L'ÉTAGÈRE

# 4B