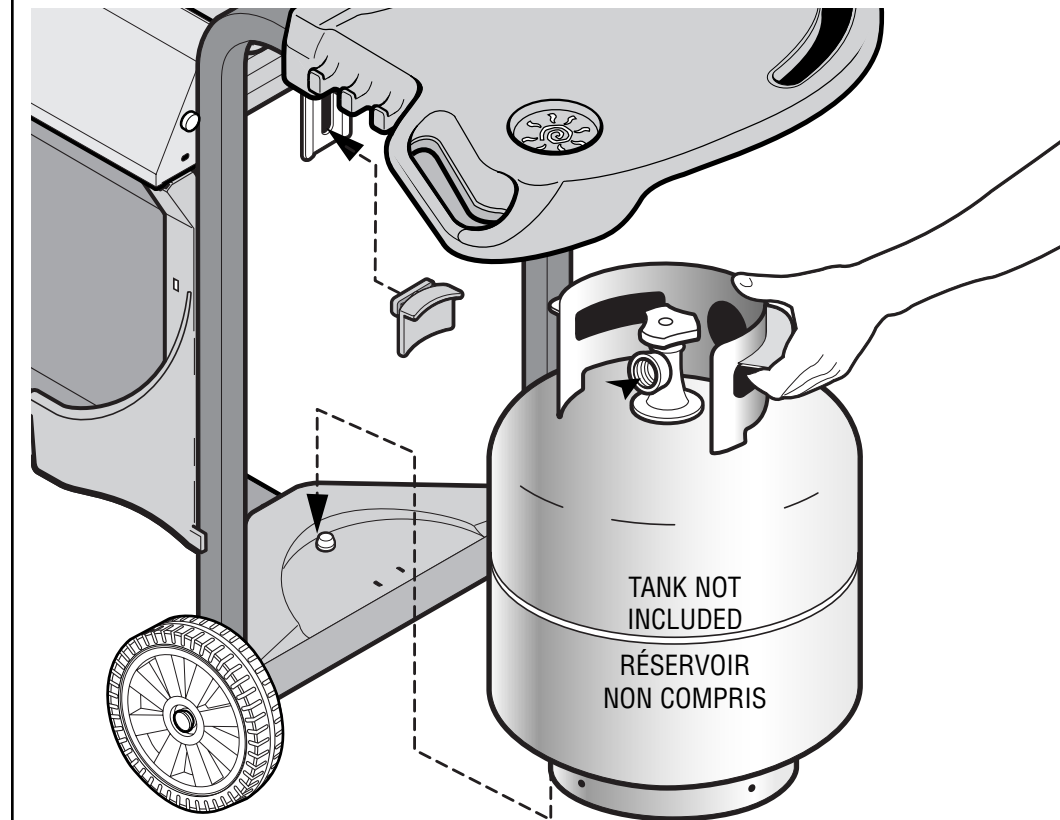
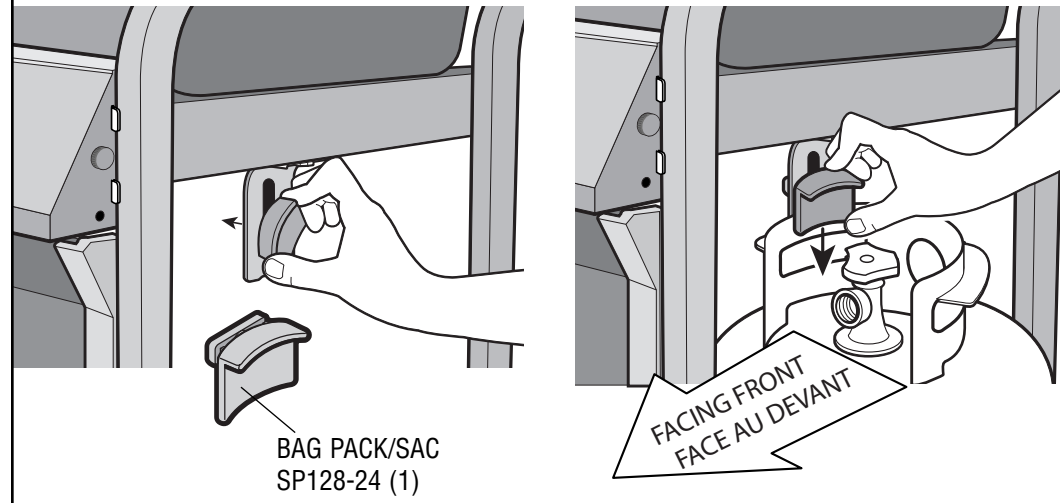


5_B

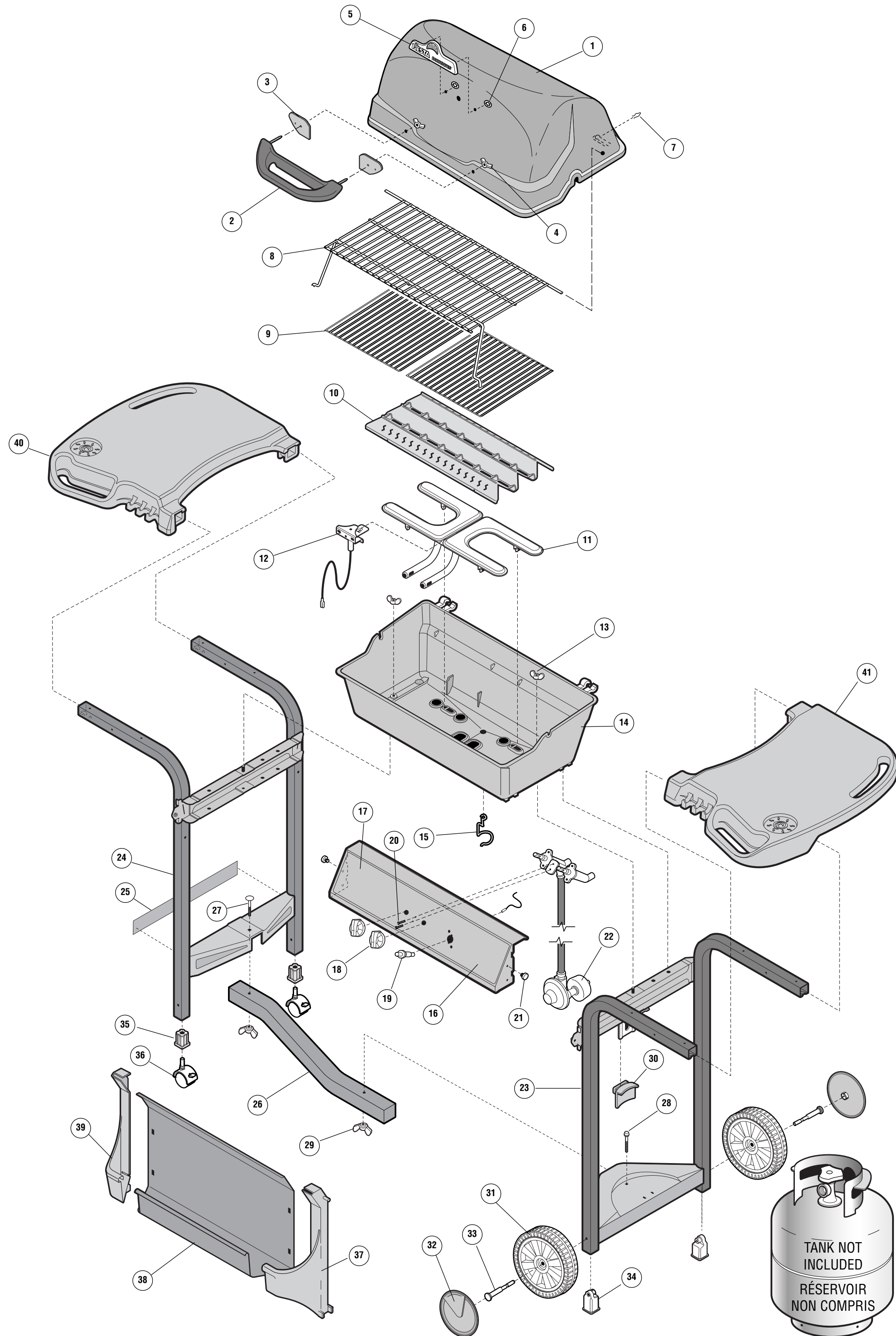
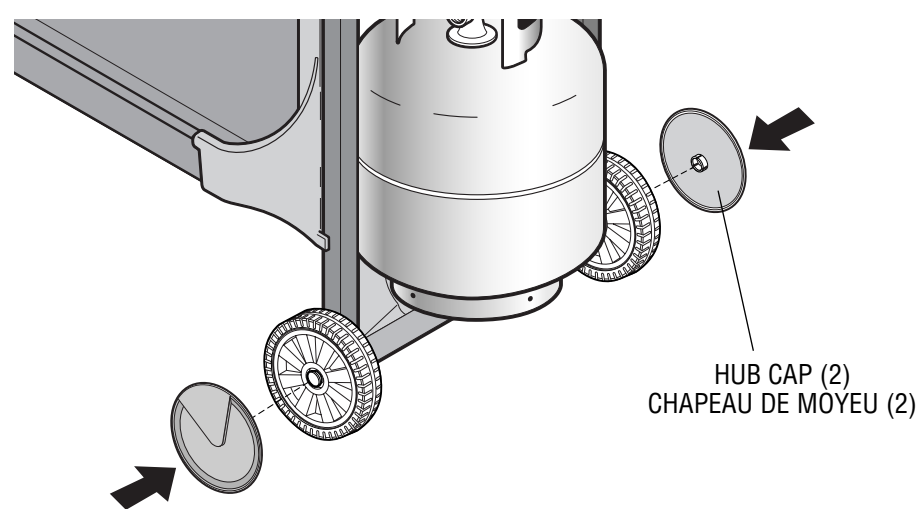
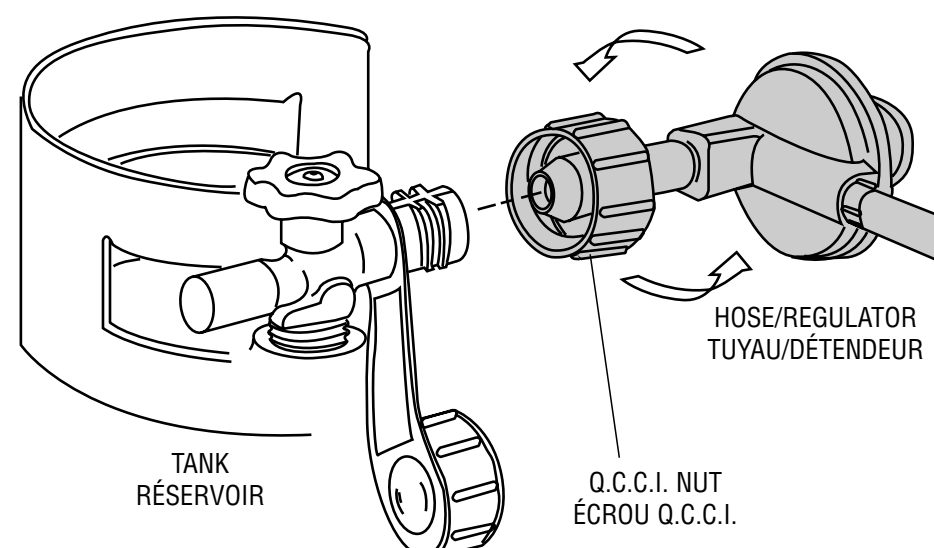
WARNING: Before proceeding with the following steps, ensure you have read: • L.P. Gas Cylinder • Hose and Regulator Sections of the USE AND CARE INSTRUCTIONS

AVERTISSEMENT: Avant de procéder aux étapes suivantes, lisez les rubriques suivantes: • Réservoir de propane liquide • Le tuyau et le régulateur (dans LES INSTRUCTIONS POUR L'USAGE ET L'ENTRETIEN)



IMPORTANT: Ensure hose assembly does not contact the casting, or any other parts which will get hot.

IMPORTANT: Le tuyau ne doit pas être en contact avec le coffre, ou avec toute autre pièce qui risque de chauffer.



EXPLODED LAYOUT PLAN ÉCLATÉ

DESCRIPTION	ITEM #	PART #	QTY	DESCRIPTION
	NO	PCE. NO	QTE	
DYNASTY COVER	1	SM64-1B	1	COUVERCLE DYNASTY
HANDLE	2	SP43-19	1	POIGNÉE
GASKET (BAG PACK SP118-24)	3	SP7-14	2	JOINT (SAC SP118-24)
#10-24 WING NUT (BAG PACK SP118-24)	4	SP24-16	2	ÉCROU À OREILLES NO 10-24 (SAC SP118-24)
TEMPERATURE LOGO GAUGE	5	SP24-30	1	INDICATEUR DE TEMPÉRATURE ET LOGO
LOGO GAUGE NUT	6	SP33-16	1	ÉCROU DU THERMOMÈTRE
COVER CLIP (BAG PACK SP127-24)	7	SP4-15	1	PINCE DU COUVERCLE (SAC SP127-24)
WARMING RACK	8	SP107-3	1	GRILLE-RÉCHAUD
PORCELAIN COOK GRILLS	9	SP5-3	2	GRILLE PORCELANISÉES
SMART BAR	10	SP56-9	1	UNE BARRE INTELLIGENTE
"H" BURNER STAINLESS STEEL	11	SM202A-12	1	BRÛLEUR "H" EN INOX
- COLLECTOR BOX	12	SP39-20	1	- GARNITURE DU BRÛLEUR
- ELECTRODE			1	- ÉLECTRODE
CASTING LOCK (BAG PACK SP128-24)	13	SP25-16	2	ÉCROU DE LA BASE (SAC SP128-24)
BASE	14	SM47-2B	1	BASE
GREASE CUP CLIP	15	SP6-15	1	PINCE DU BAC À GRAISSE
CONSOLE	16	SM34A-31B	1	CONSOLE
CONSOLE DECAL	17		1	DÉCALCOMANIE DE LA CONSOLE
KNOB	18	SP7-7	2	BOUTON
PUSH BUTTON IGNITOR	19	SP11-20	1	ALLUMEUR À BOUTON-POUSSOIR
#8-32 X 3/8" TYPE C SCREW	20	SP2-21	2	VIS DE TYPE C NO 8-32 X 3/8 PO
CONSOLE LOCK (BAG PACK SP128-24)	21	SP47-18	2	VERROU DE FIXATION DE LA CONSOLE (SAC SP128-24)
VALVE HOSE REGULATOR ASSEMBLY (VHR)	22	SP183A-4	1	SUPPORT DE LA SOUPE DU TUYAU DU RÉGULATEUR
RIGHT HAND LADDER ASSEMBLY	23	SM406-42B	1	CADRE DROIT
LEFT HAND LADDER ASSEMBLY	24	SM405-42B	1	CADRE GAUCHE
SERIAL RATING LABEL	25		1	PLAQUE SIGNALÉTIQUE SÉRIE
BEAM	26	SM49-8B	1	SUPPORT TRANSVERSAL
STEP BOLT (BAG PACK SP128-24)	27	SP49-18	1	BOULON À TÊTE PLATE (SAC SP128-24)
TANK BOLT (BAG PACK SP128-24)	28	SP48-18	1	ÉCROU DU RÉSERVOIR (SAC SP128-24)
BEAM TAPER WING NUT (BAG PACK SP128-24)	29	SP26-16	2	ÉCROU À OREILLES SUPPORT TRANSVERSAL
TANK BRACKET (BAG PACK SP128-24)	30	SP21-6	1	SUPPORT DU RÉSERVOIR (SAC SP128-24)
7" WHEEL	31	SP16-22	2	ROUE DE 7 PO
HUB CAP	32	SP20-33P	2	CHAPEAU DE MOYEU
WHEEL AXLE (BAG PACK SP128-24)	33	SP11-32	2	ESSIEU (SAC SP128-24)
WHEEL AXLE LOCK (BAG PACK SP128-24)	34	SP28-15	2	VERROU D'ESSIEU (SAC SP128-24)
CASTOR INSERT	35	SP5-33	2	SUPPORT DE ROULETTE
CASTOR	36	SP6-22	2	ROULETTE
RIGHT HAND END CAP	37	SP19-33P	1	EMBOUT DE DROIT
FRONT PANEL	38	SM42-9B	1	PANNEAU AVANT
LEFT HAND END CAP	39	SP18-33P	1	EMBOUT DE GAUCHE
LEFT HAND RESIN SHELF	40	SP51-9B	1	ÉTAGÈRE GAUCHE EN RÉSINE
RIGHT HAND RESIN SHELF	41	SP52-9B	1	ÉTAGÈRE DROIT EN RÉSINE



FIESTA
Express



NO TOOLS REQUIRED!
AUCUN OUTIL N'EST NÉCESSAIRE!

MODEL ET40050

TEL 1-800-387-8643
FAX 1-888-801-7772
www.fiestabbq.com
FIESTA BARBEQUES™ LIMITED
2 Walker Drive, Brampton, Ontario L6T 5E1

THIS GRILL IS FOR OUTDOOR USE ONLY

Caution:
Read and follow all Safety Statements, Assembly Instructions, and Use and Care Manual Directions before attempting to assemble and cook.

Installer / assembler:
Leave these instructions with consumer.

To Consumer:
Keep this manual for future reference.

WARNING

• Failure to follow all manufacturer's instructions could result in serious personal injury and/or property damage.

CAUTION

• Some parts may contain sharp edges -especially as noted in manual!
Wear protective gloves if necessary.

CET APPAREIL NE DOIT ÊTRE UTILISÉ QU'À L'EXTÉRIEUR

Attention: Lisez et observez les consignes de sécurité, les instructions de montage et les directives du manuel d'usage et d'entretien avant de procéder au montage et à l'utilisation de l'appareil.

À l'intention de l'installateur / monteur: Laissez ces directives au consommateur.

Au consommateur: Conservez ce manuel pour utilisation ultérieure.

AVERTISSEMENT

• Le simple fait de ne pas suivre toutes les instructions du fabricant peut causer de graves blessures et/ou des dommages à la propriété.

ATTENTION

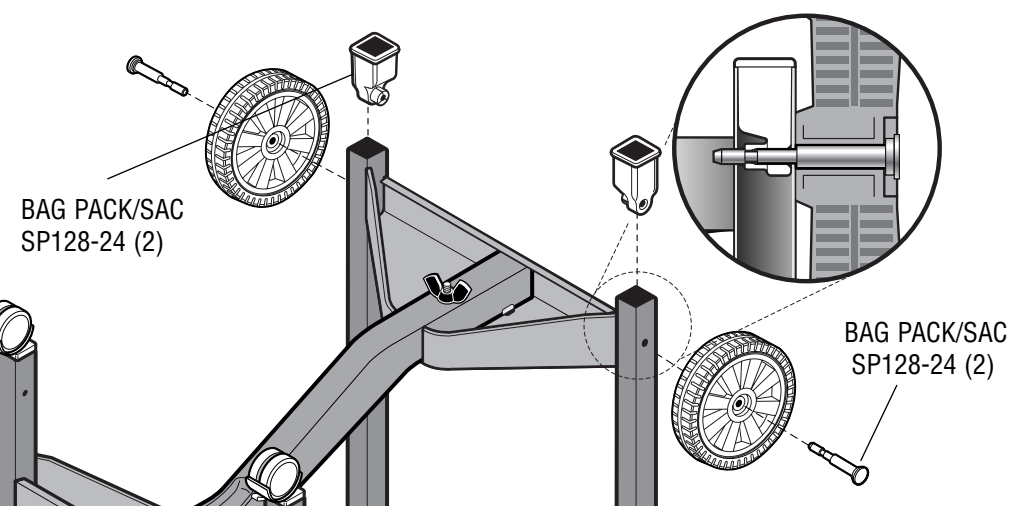
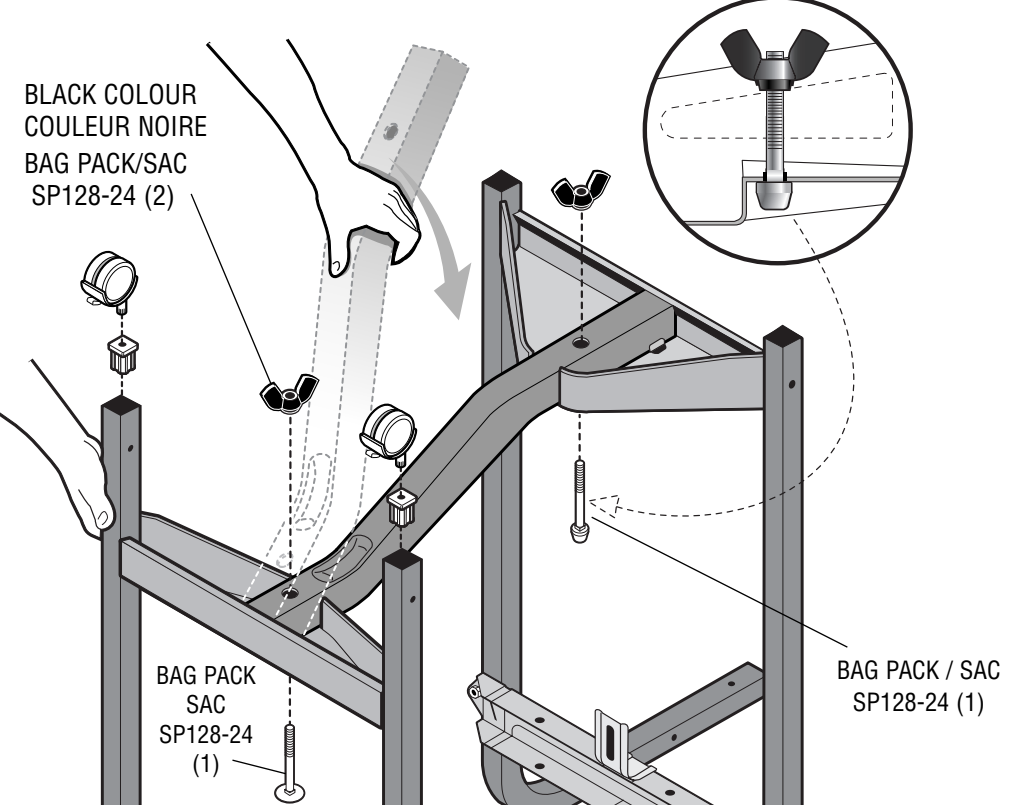
• Certaines pièces peuvent présenter des arêtes vives - surtout là où le manuel le souligne. Au besoin, portez des gants.

SP1025A-37

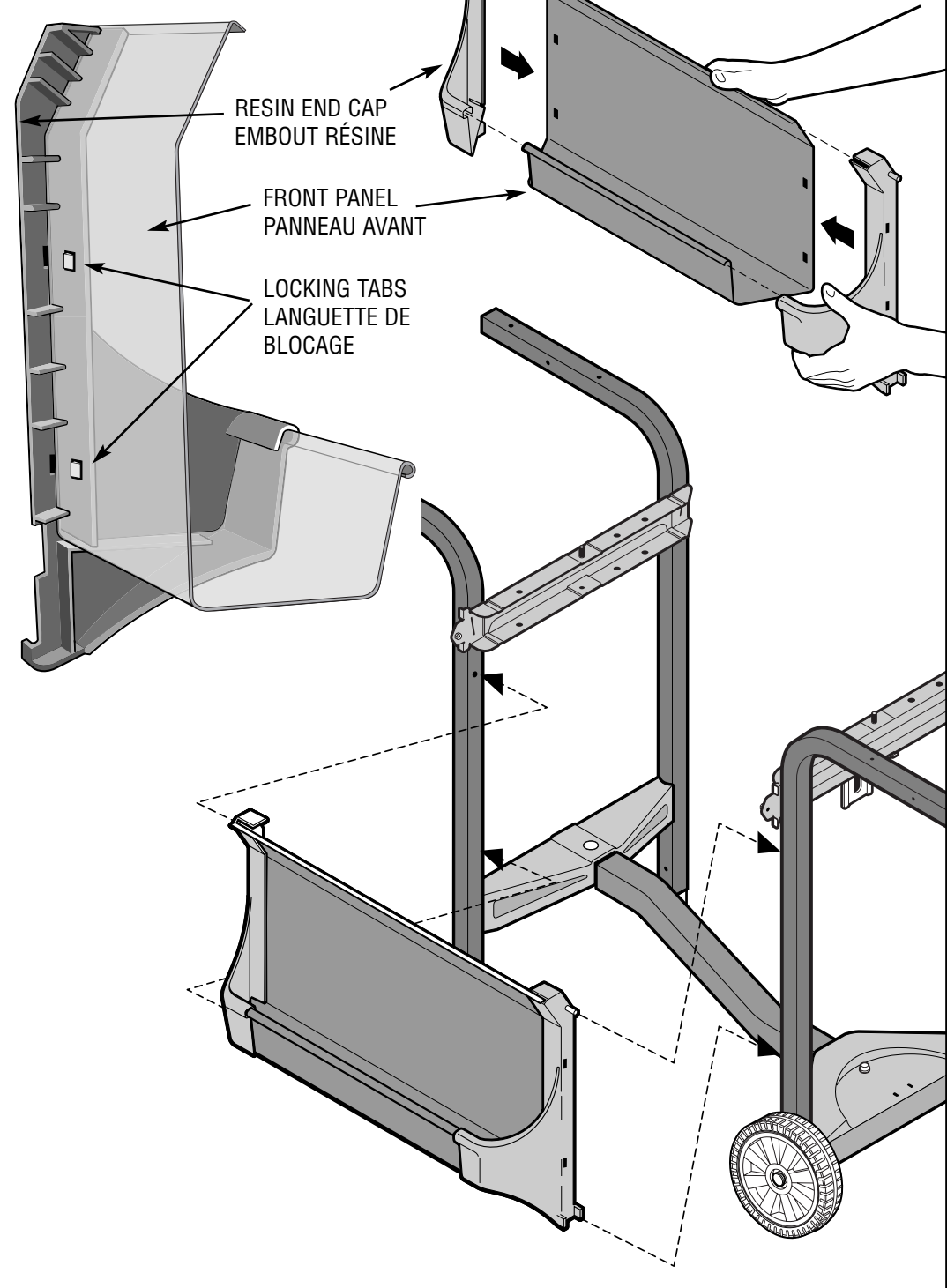
1

IMPORTANT: To protect paint finish, assemble legs on cardboard inserts from packaging as shown.
IMPORTANT: afin de protéger la peinture, montez les pattes sur des cartons provenant de l'emballage, tel qu'illustré.

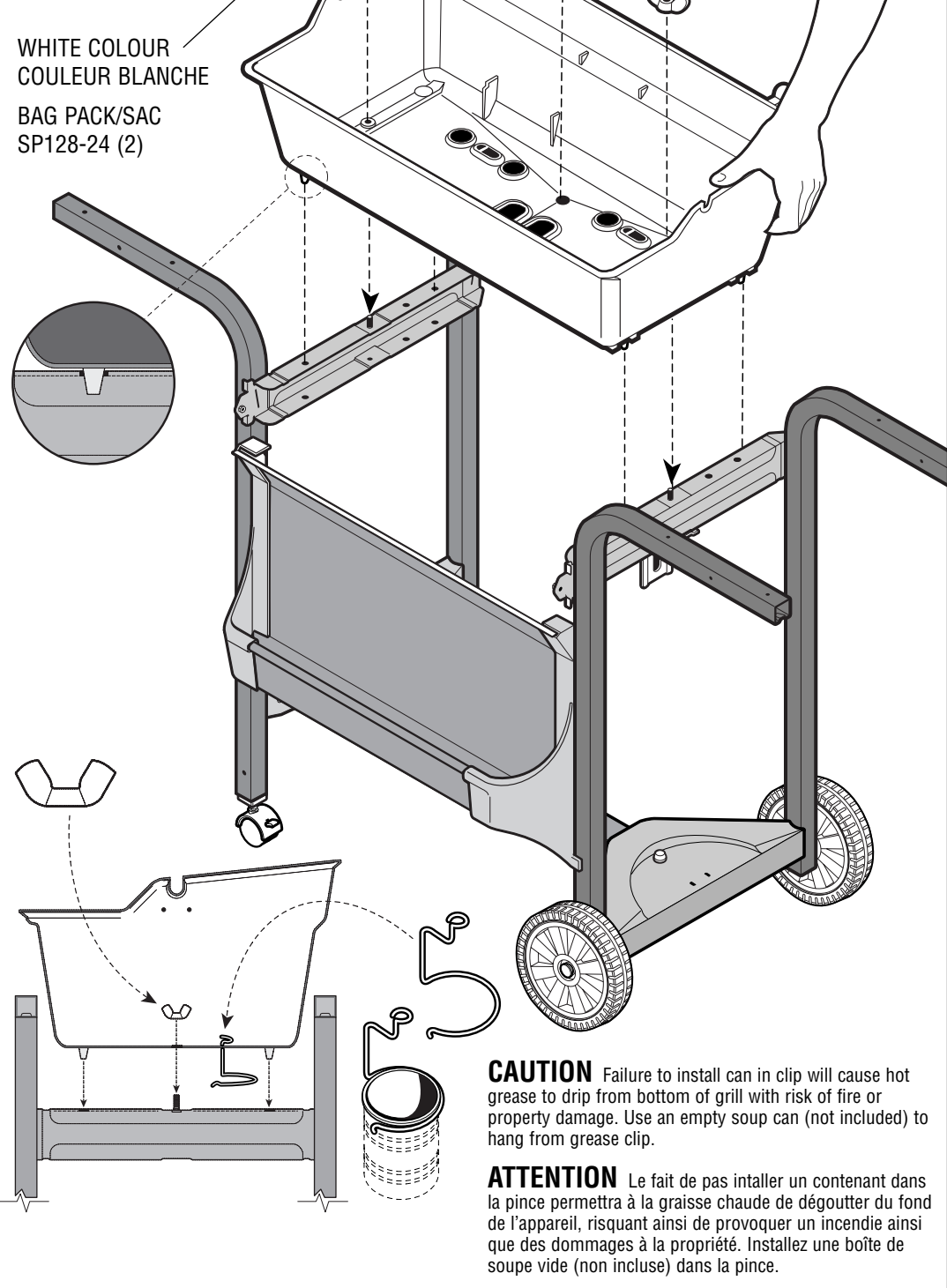
Review parts list and exploded layout before assembly.
 Étudiez la liste des pièces et le plan éclaté avant de procéder au montage.



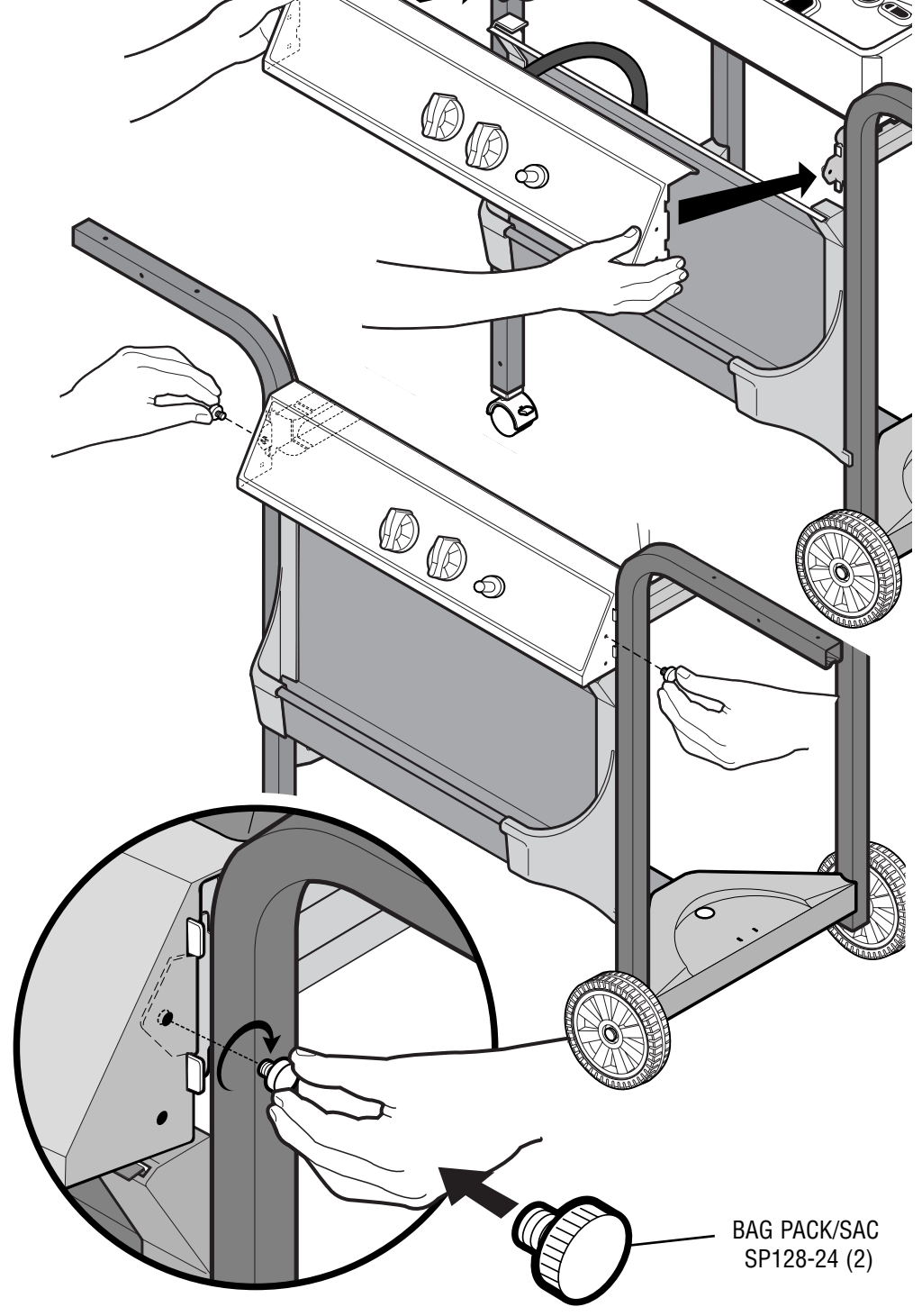
2A



2B

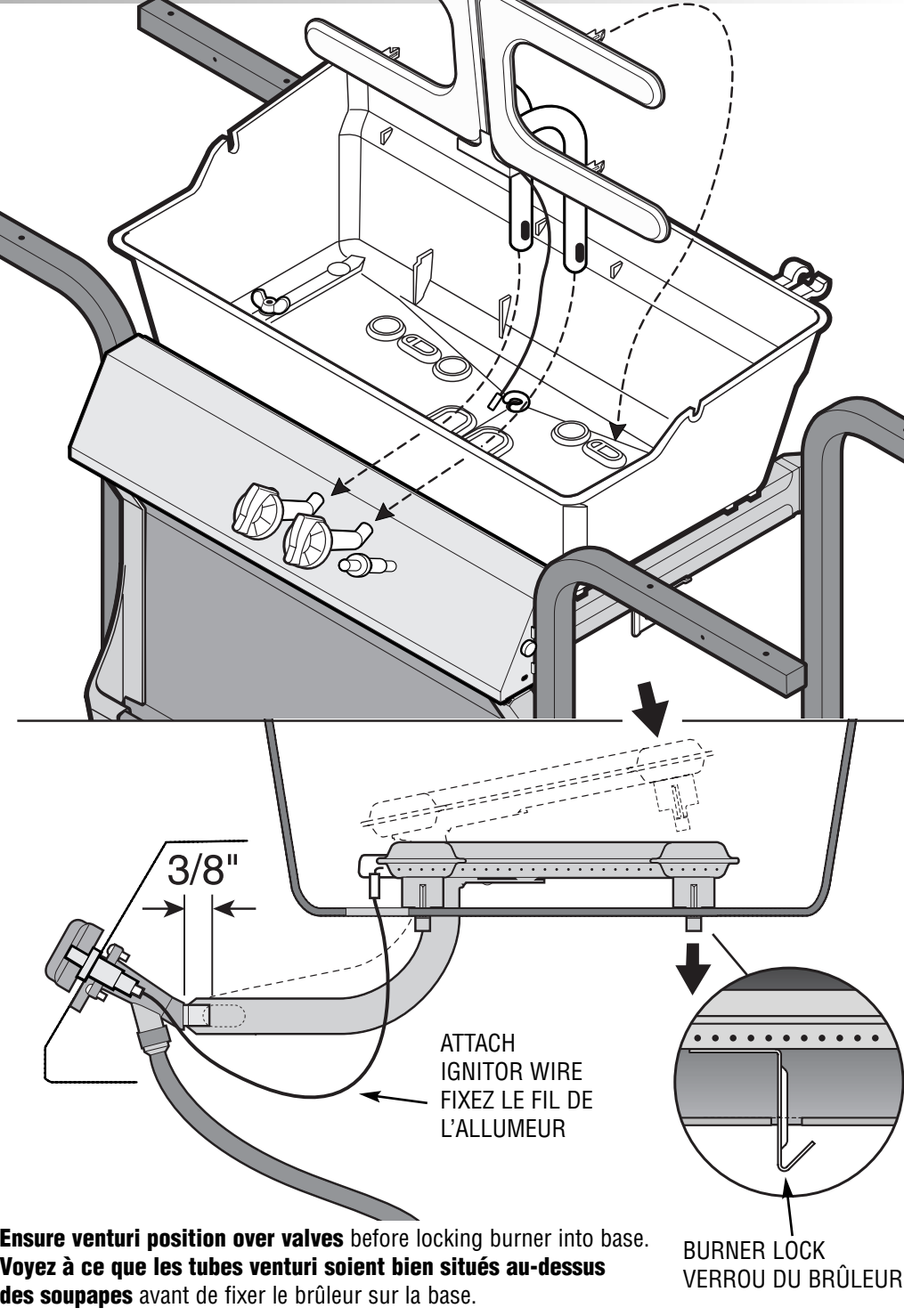


3A

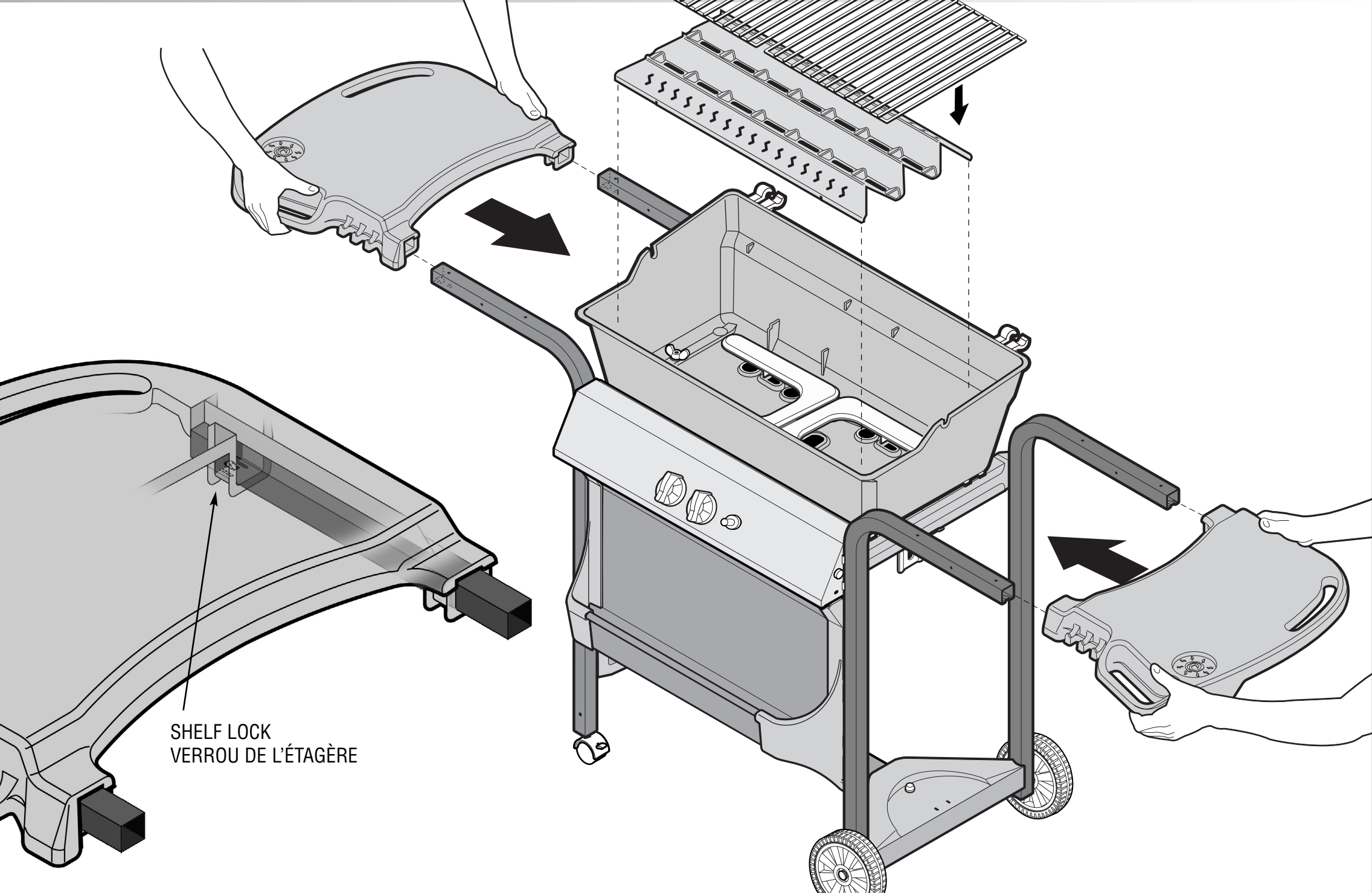


SEE USE & CARE MANUAL FOR IMPORTANT SAFETY INSTRUCTIONS BEFORE USING. CONSULTER, DANS LE MANUEL D'USAGE ET D'ENTRETIEN, LES CONSIGNES DE SÉCRITÉ À RESPECTER AVANT D'UTILISER L'APPAREIL.

3B



4



5A

