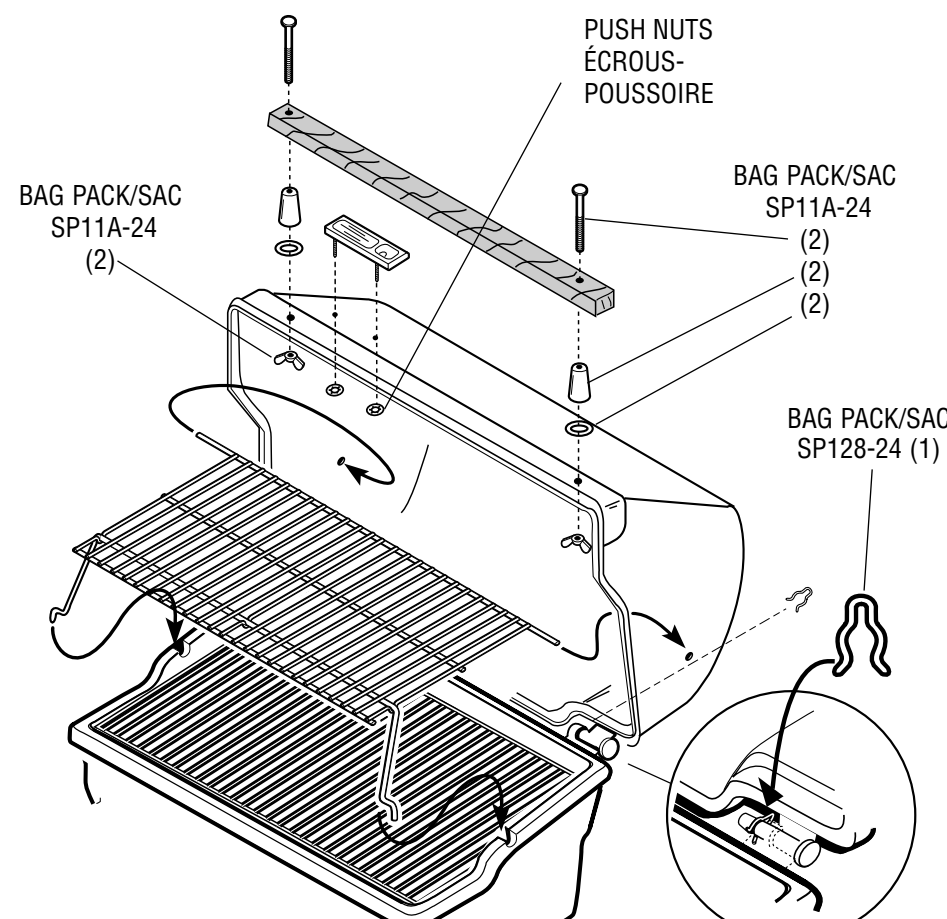
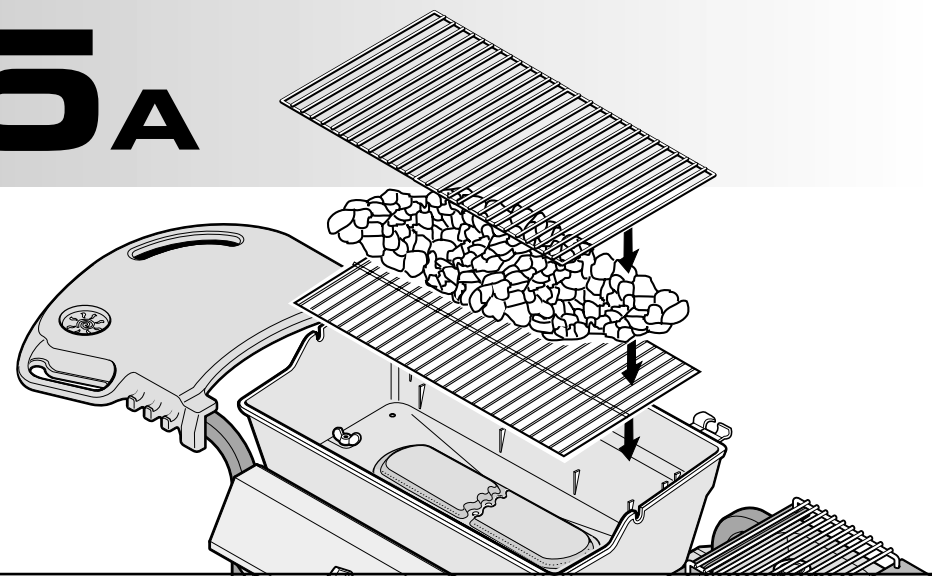


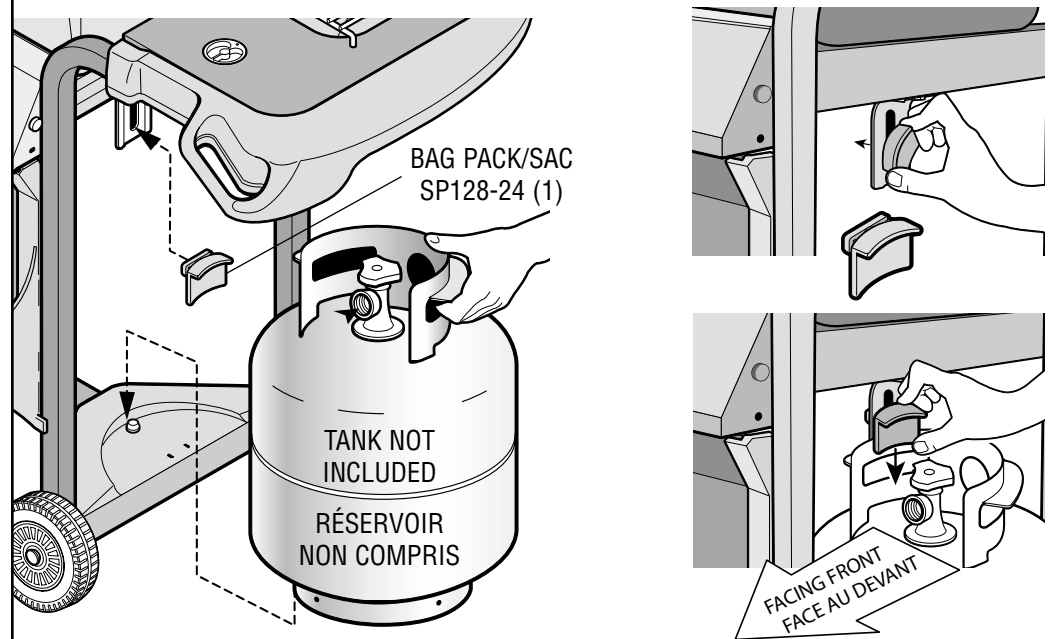
5A



5B

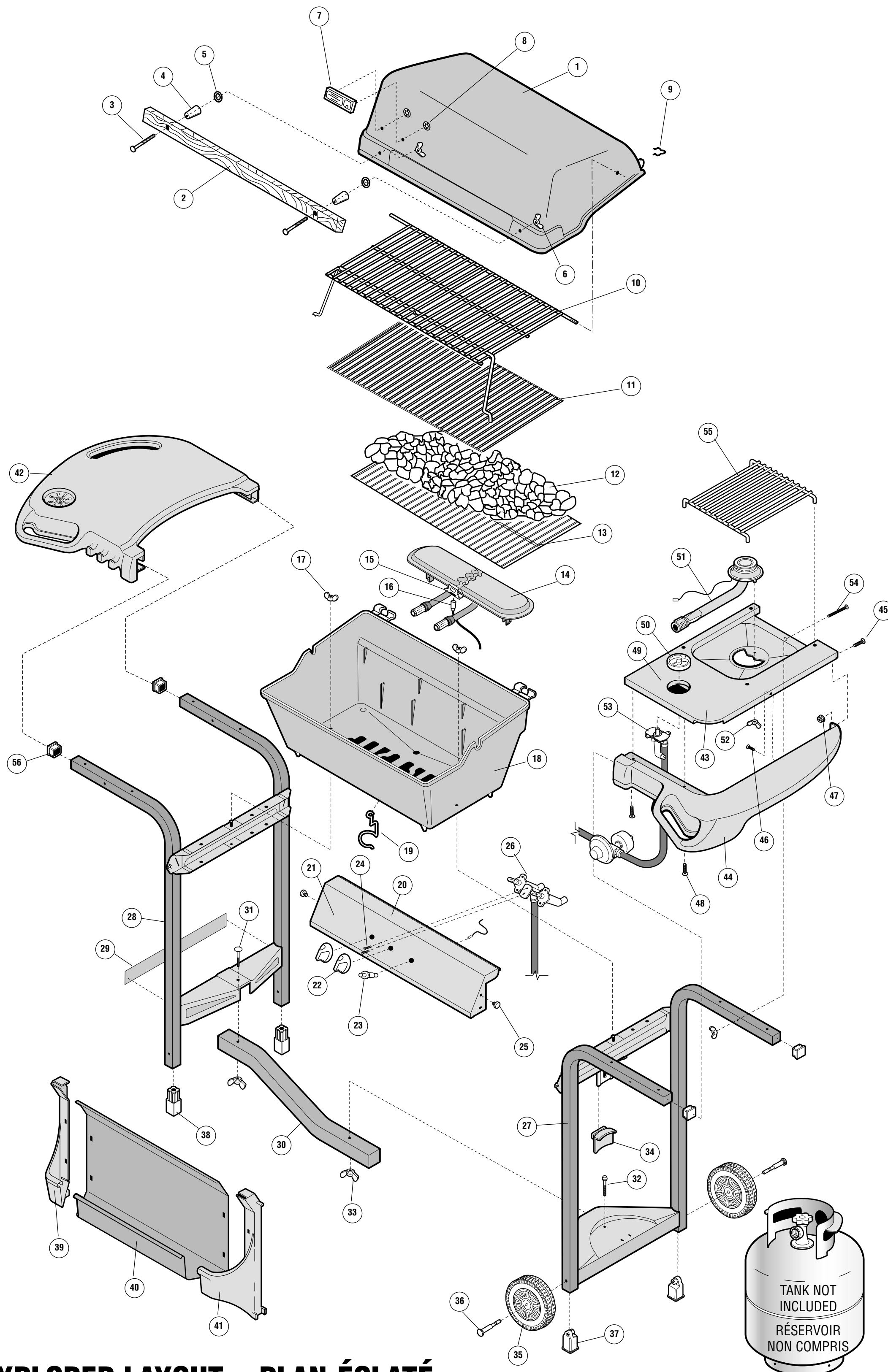
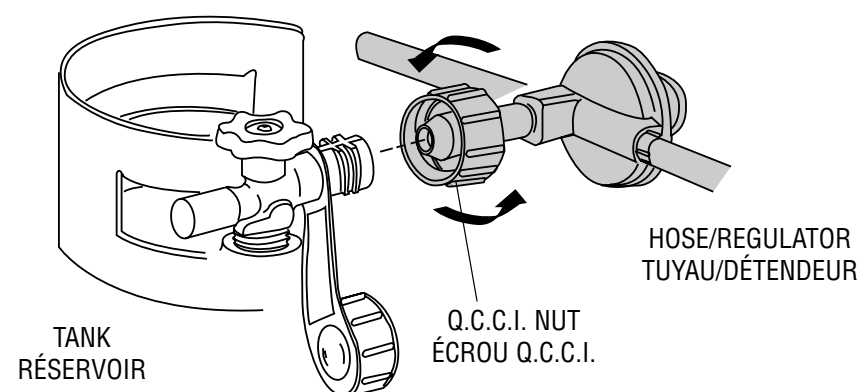
WARNING: Before proceeding with the following steps, ensure you have read: • L.P. Gas Cylinder • Hose and Regulator Sections of the USE AND CARE INSTRUCTIONS

AVERTISSEMENT: Avant de procéder aux étapes suivantes, lisez les rubriques suivantes: • Réservoir de propane liquide • Le tuyau et le régulateur (dans LES INSTRUCTIONS POUR L'USAGE ET L'ENTRETIEN)



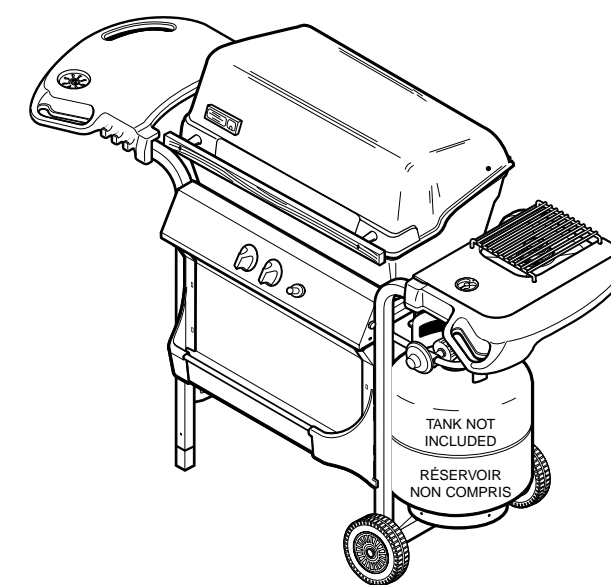
IMPORTANT: Ensure hose assembly does not contact the casting, or any other parts which will get hot.

IMPORTANT: Le tuyau ne doit pas être en contact avec le coffre, ou avec toute autre pièce qui risque de chauffer.



EXPLODED LAYOUT PLAN ÉCLATÉ

DESCRIPTION	ITEM #	PART #	QTY	DESCRIPTION
COVER	1	SM22-1B	1	COUVERCLE
HANDLE	2	SP10-19ND	1	POIGNÉE
#10-24 X 3" BOLT (BAG PACK SP11A-24)	3	SP6-21	2	BOULON NO 10-24 X 3 PO (SAC SP11A-24)
SPACER (BAG PACK SP11A-24)	4	SP10-40	2	BAGUE D'ESPACEMENT (SAC SP11A-24)
GASKET (BAG PACK SP11A-24)	5	SP3-14	2	JOINT D'ÉTANCHÉITE (SAC SP11A-24)
#10-20 WING NUT (BAG PACK SP11A-24)	6	SP24-16	2	ÉCROU À OREILLES NO 10-24 (SAC SP11A-24)
LOGO HEAT INDICATOR	7	SP19-30	1	INDICATEUR DE TEMPÉRATURE
PUSH NUT LOGO GAUGE	8	SP33-16	2	ÉCROU DU THERMOMÈTRE
COVER CLIP (BAG PACK SP128-24)	9	SP5-15	1	PINCE DU COUVERCLE (SAC SP128-24)
WARMING RACK	10	SP131-3	1	GRILLE-RÉCHAUD
PORCELAIN COOK GRILLS	11	SP43-3	1	GRILLE PORCELAINISÉES
LAVA ROCK	12	SP8-28	1	ROCHES DE LAVES
LAVA GRILL	13	SP44-3	1	GRILLE POUR PIERRE DE LAVE
LARGE BAR BURNER STAINLESS STEEL	14	SM103A-12	1	GRANDE BRÛLEUR EN INOX
COLLECTOR BOX	15	SP168-20	1	GARNITURE DU BRÛLEUR
ELECTRODE	16	SP9A-20	1	ÉLECTRODE
CASTING LOCK (BAG PACK SP128-24)	17	SP25-16	2	ÉCROU DE LA BASE (SAC SP128-24)
BASE	18	SM31-2B	1	BASE
GREASE CUP CLIP	19	SP6-15	1	PINCE DU BAC À GRAISSE
CONSOLE	20	SM31-31B	1	CONSOLE
CONSOLE DECAL	21		1	DÉCALCOMANIE DE LA CONSOLE
KNOB	22	SP4-7	2	BOUTON
PUSH BUTTON IGNITOR	23	SP12-20	1	ALLUMEUR À BOUTON-POUSSOIR
#8-32 X 3/8" TYPE C SCREW	24	SP2-21	2	VIS DE TYPE C NO 8-32 X 3/8 PO
CONSOLE LOCK (BAG PACK SP128-24)	25	SP47-18	2	VERROU DE FIXATION DE LA CONSOLE (SAC SP128-24)
VALVE HOSE REGULATOR ASSEMBLY (VHR)	26	SP148-4	1	SUPPORT DE LA SOUPAPE DU TUYAU DU RÉGULATEUR
RIGHT HAND LADDER ASSEMBLY	27	SM367-42B	1	CADRE DROIT
LEFT HAND LADDER ASSEMBLY	28	SM366-42B	1	CADRE GAUCHE
SERIAL RATING LABEL	29		1	PLAQUE SIGNALÉTIQUE SÉRIE
BEAM	30	SM46-8B	1	SUPPORT TRANSVERSAL
STEP BOLT (BAG PACK SP128-24)	31	SP49-18	1	BOULON À TÊTE PLATE (SAC SP128-24)
TANK BOLT (BAG PACK SP128-24)	32	SP48-18	1	ÉCROU DU RÉSERVOIR (SAC SP128-24)
BEAM TAPER WING NUT (BAG PACK SP128-24)	33	SP26-16	2	ÉCROU À OREILLES SUPPORT TRANSVERSAL
TANK BRACKET (BAG PACK SP128-24)	34	SP21-6	1	SUPPORT DU RÉSERVOIR (SAC SP128-24)
6" WHEEL	35	SP15-22	2	ROUE DE 6 PO
WHEEL AXLE (BAG PACK SP128-24)	36	SP11-32	2	ESSIEU (SAC SP128-24)
WHEEL AXLE LOCK (BAG PACK SP128-24)	37	SP28-15	2	VERROU D'ESSIEU (SAC SP128-24)
LEG INSERT	38	SP7-33B	2	EMBOÛT DE PIED
LEFT HAND END CAP	39	SP18-33P	1	EMBOÛT DE GAUCHE
FRONT PANEL	40	SM40-9B	1	PANNEAU AVANT
RIGHT HAND END CAP	41	SP19-33P	1	EMBOÛT DE DROIT
LEFT HAND RESIN SHELF	42	SP33-9B	1	ÉTAGÈRE GAUCHE EN RÉSINE
SIDE BURNER FACTORY ASSEMBLY		SM386-42	1	SUPPORT DU BRÛLEUR LATÉRAL
SIDE BURNER BASE	43	SM41-2B	1	BASE DU BRÛLEUR LATÉRAL
SIDE BURNER TRIM	44	SP35-9B	1	GARNITURE DU BRÛLEUR LATÉRAL
#10-24 X 1/2" HEX MACHINE SCREW	45	SP32-18	1	VIS À MÉTAL HEXAGONALE NO 10-24 X 1/2PO
#8 X 3/8 SCREW	46	SP2-21	1	VIS NO 8 X 3/8 PO
#10-24 FLANGE HEX HEAD NUT	47	SP23-16	1	ÉCROU À REBORD À TÊTE HEXAGONALE NO 10-24
#8-18 X 5/8" TYPE B SCREW	48	SP33-21	2	TYPE B NO 8-18 X 5/8 PO ÉCROU
SIDE BURNER DECAL	49		1	DÉCALCOMANIE DU BRÛLEUR LATÉRAL
SIDE BURNER KNOB	50	SP9-7	1	BOUTON DU BRÛLEUR LATÉRAL
SIDE BURNER	51	SP52-12	1	BRÛLEUR LATÉRAL
#10-24 WING NUT (BAG PACK SP128-24)	52	SP18-16	2	ÉCROU À OREILLES NO 10-24 (SAC SP128-24)
VALVE BRACKET	53	SP22-6	1	SUPPORT DU SOUPAPE
#10-24 1 3/4" TRUSS SCREW (BAG PACK SP128-24)	54	SP57-18	1	VIS À TÊTE BOMBÉE NO 10-24 1 3/4 PO
SIDE BURNER GRILL	55	SP135-3	1	GRILLE DU BRÛLEUR LATÉRAL
CAP	56	SP1-33	4	BOUCHON



NO TOOLS REQUIRED!
AUCUN OUTIL N'EST NÉCESSAIRE!

Cook-Rite®

MODEL EL30046

TEL 1-800-387-8643
FAX 1-888-801-7772
www.fiestabbq.com
FIESTA BARBEQUES™ LIMITED
2 Walker Drive, Brampton, Ontario L6T 5E1

THIS GRILL IS FOR OUTDOOR USE ONLY
Caution: Read and follow all Safety Statements, Assembly Instructions, and Use and Care Manual Directions before attempting to assemble and cook.
Installer / assembler: Leave these instructions with consumer.
To Consumer: Keep this manual for future reference.

WARNING
• Failure to follow all manufacturer's instructions could result in serious personal injury and/or property damage.
CAUTION
• Some parts may contain sharp edges -especially as noted in manual! Wear protective gloves if necessary.

CET APPAREIL NE DOIT ÊTRE UTILISÉ QU'À L'EXTÉRIEUR
Attention: Lisez et observez les consignes de sécurité, les instructions de montage et les directives du manuel d'usage et d'entretien avant de procéder au montage et à l'utilisation de l'appareil.

À l'intention de l'installateur / monteur: Laissez ces directives au consommateur.
Au consommateur: Conservez ce manuel pour utilisation ultérieure.

AVERTISSEMENT
• Le simple fait de ne pas suivre toutes les instructions du fabricant peut causer de graves blessures et/ou des dommages à la propriété.

ATTENTION
• Certaines pièces peuvent présenter des arêtes vives - surtout là où le manuel le souligne. Au besoin, portez des gants.

SP755A-37

1

IMPORTANT: To protect paint finish, assemble legs on cardboard inserts from packaging as shown.

IMPORTANT: afin de protéger la peinture, montez les pattes sur des cartons provenant de l'emballage, tel qu'illustré.

Review parts list and exploded layout before assembly.
Étudiez la liste des pièces et le plan éclaté avant de procéder au montage.

BLACK COLOUR
COULEUR NOIRE
BAG PACK/SAC
SP128-24 (2)

BAG PACK / SAC
SP128-24 (1)

IMPORTANT Position Axle Locks (2) as shown. Placez les dispositifs de calage de l'essieu tel qu'illustré.

BAG PACK/SAC
SP128-24 (2)

BAG PACK/SAC
SP128-24 (2)

2A

RESIN END CAP
EMBOUT RÉSINE

FRONT PANEL
Panneau AVANT

LOCKING TABS
LANGUETTE DE BLOCAGE

2B

WHITE COLOUR
COULEUR BLANCHE
BAG PACK/SAC
SP128-24 (2)

CAUTION Failure to install can in clip will cause hot grease to drip from bottom of grill with risk of fire or property damage. Use an empty soup can (not included) to hang from grease clip.

ATTENTION Le fait de pas installer un contenant dans la pince permettra à la graisse chaude de dégoutter du fond de l'appareil, risquant ainsi de provoquer un incendie ainsi que des dommages à la propriété. Installez une boîte de soupe vide (non incluse) dans la pince.

3A

BAG PACK/SAC
SP128-24 (2)

SEE USE & CARE MANUAL FOR IMPORTANT SAFETY INSTRUCTIONS BEFORE USING.

CONSULTER, DANS LE MANUEL D'USAGE ET D'ENTRETIEN, LES CONSIGNES DE SÉCRITÉ À RESPECTER AVANT D'UTILISER L'APPAREIL.

3B

3/8"

ATTACH IGNITOR WIRE
FIXEZ LE FIL DE L'ALLUMEUR

BURNER LOCK
VERROU DU BRÛLEUR

Ensure venturi position over valves before locking burner into base.
Voyez à ce que les tubes venturi soient bien situés au-dessus des soupapes avant de fixer le brûleur sur la base.

4A

SHELF LOCK
VERROU DE L'ÉTAGÈRE

BAG PACK/SAC
SP128-24

VALVE LOCK
VERROU DE LA SOUPAPE

4B

BAG PACK/SAC
SP128-24 (1)

BAG PACK/SAC
SP128-24 (2)

3/8"

ATTACH IGNITOR WIRE
FIXEZ LE FIL DE L'ALLUMEUR