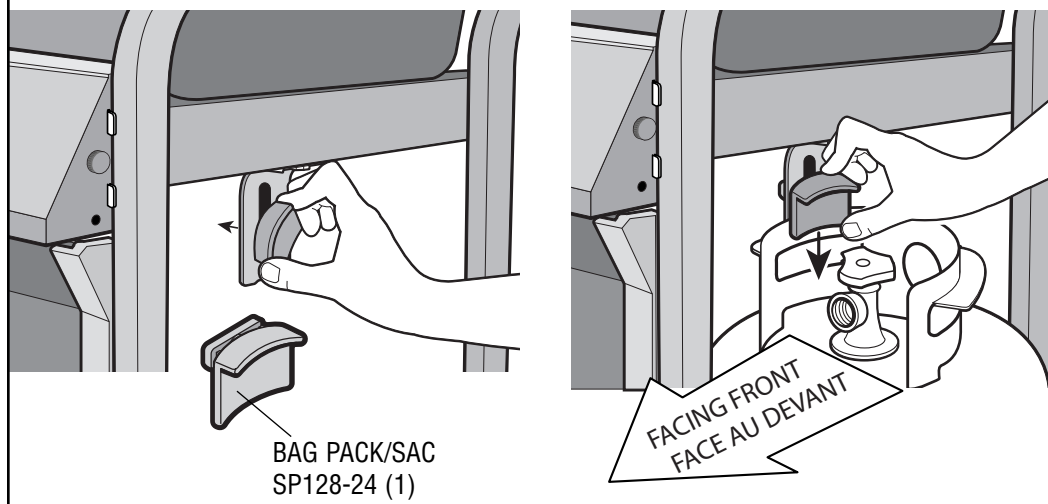


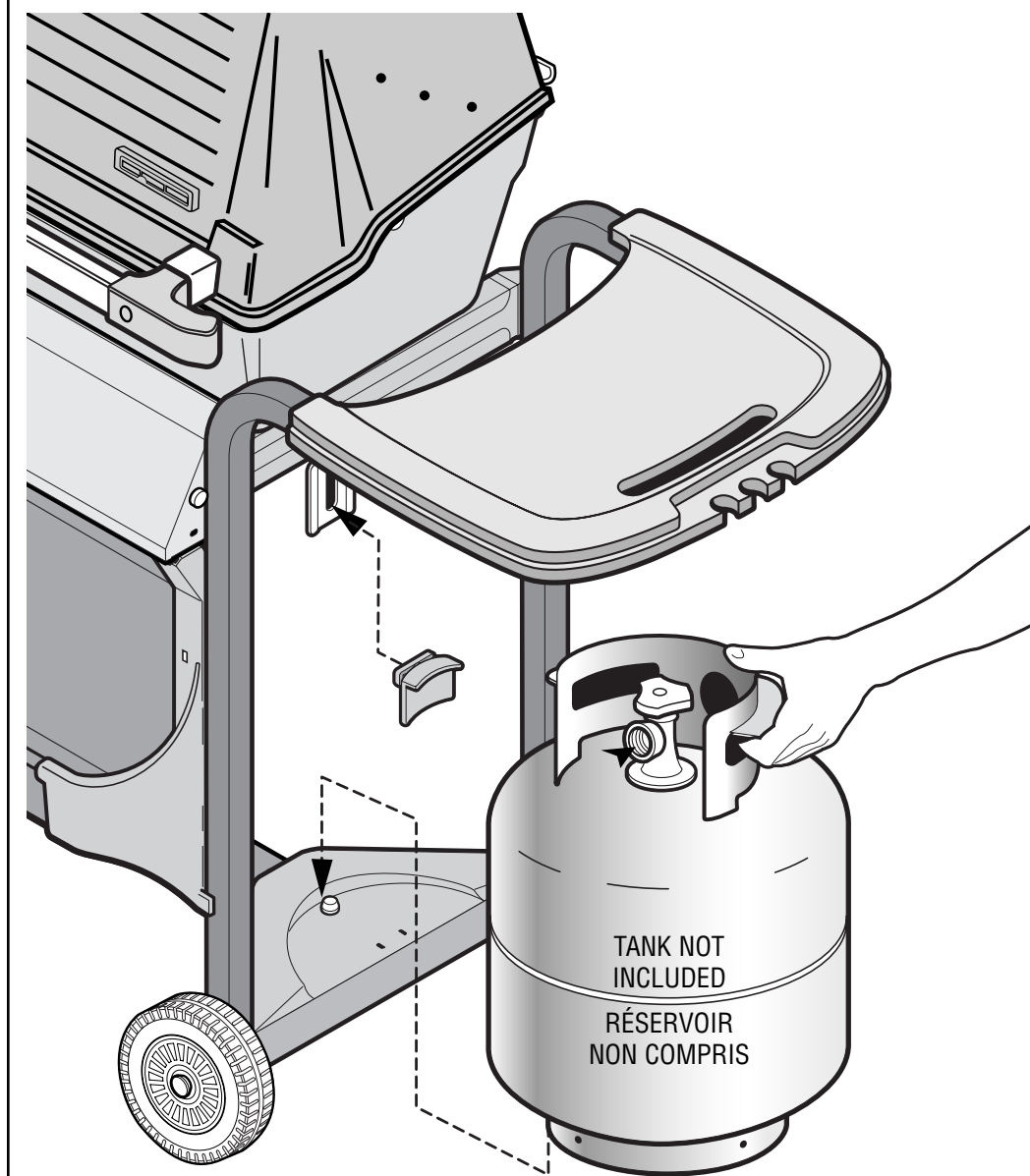
5_B

WARNING: Before proceeding with the following steps, ensure you have read: • L.P. Gas Cylinder
• Hose and Regulator Sections of the
USE AND CARE INSTRUCTIONS

AVERTISSEMENT: Avant de procéder aux étapes suivantes, lisez les rubriques suivantes: • Réservoir de propane liquide
• Le tuyau et le régulateur (dans LES INSTRUCTIONS POUR L'USAGE ET L'ENTRETIEN)

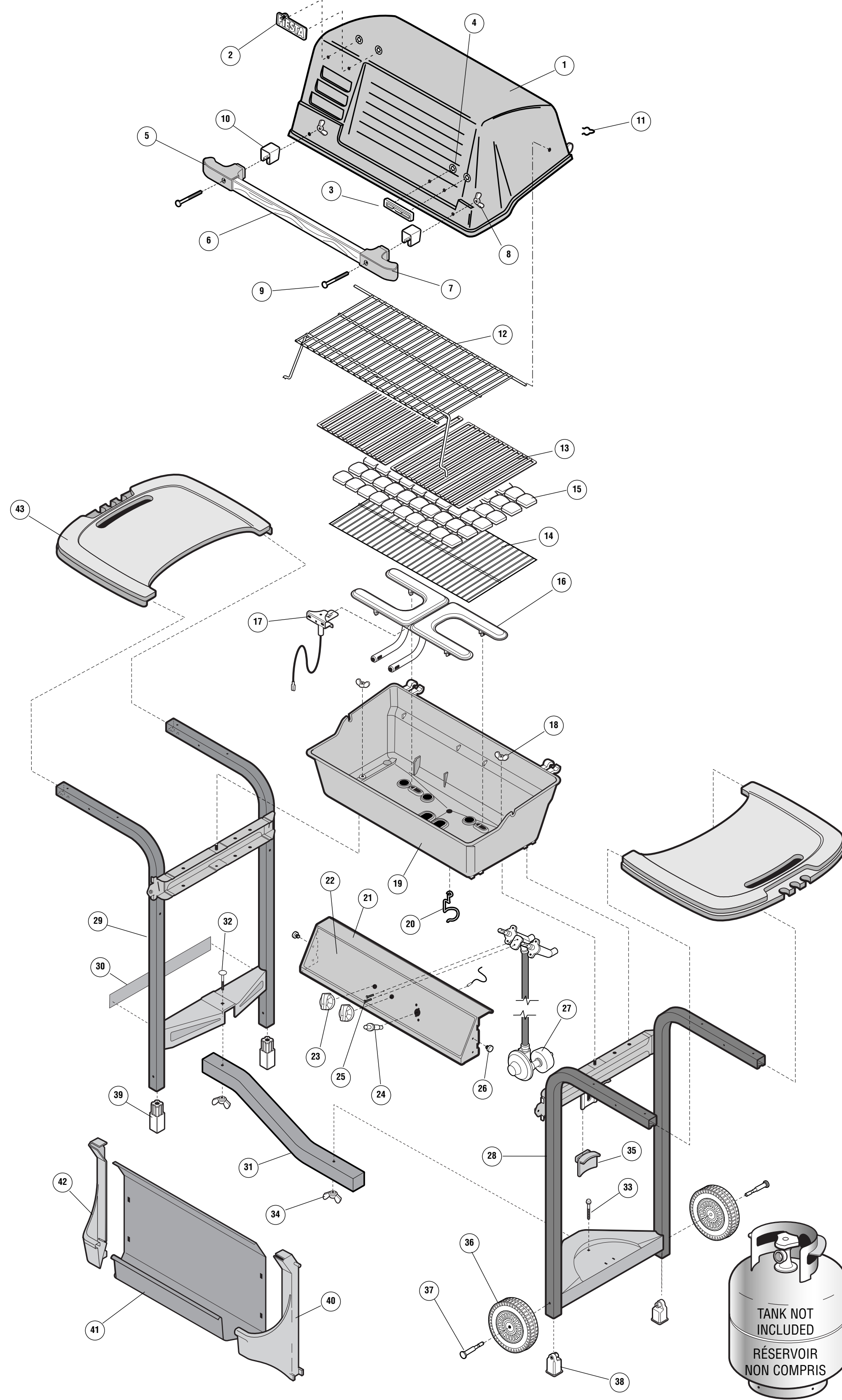
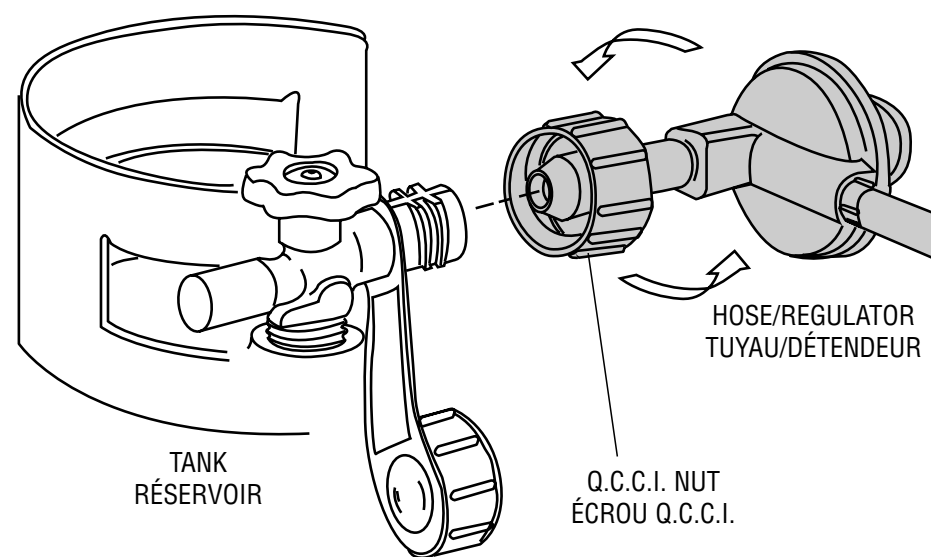


BAG PACK/SAC SP128-24 (1)



IMPORTANT: Ensure hose assembly does not contact the casting, or any other parts which will get hot.

IMPORTANT: Le tuyau ne doit pas être en contact avec le coffre, ou avec toute autre pièce qui risque de chauffer.

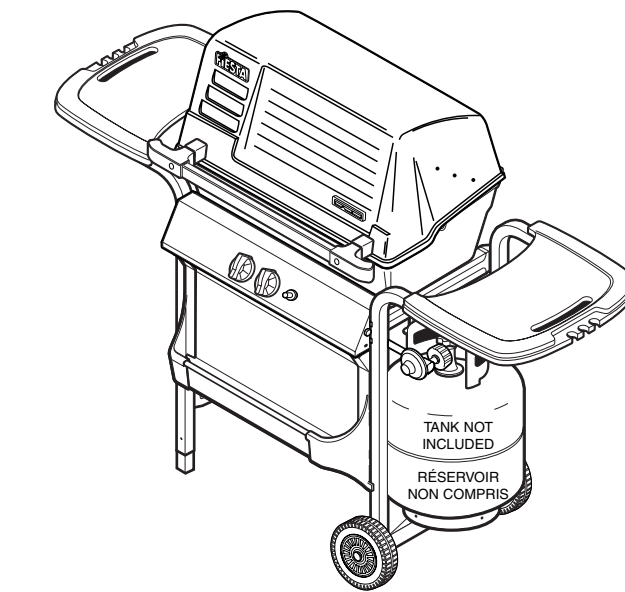


EXPLODED LAYOUT PLAN ÉCLATÉ

DESCRIPTION	ITEM # NO	PART # PCE. NO	QTY QTE	DESCRIPTION
COVER	1	SM30-1B	1	COUVERCLE
LOGO	2	SP676-26	1	LOGO
HEAT INDICATOR	3	SP9-30	1	INDICATEUR DE TEMPÉRATURE
PUSH NUT LOGO GAUGE	4	SP33-16	2	ÉCROU DU THERMOMÈTRE
LH HANDLE BRACKET	5	SP32-19B	1	EMBOÛT DE LA POIGNÉE (GAUCHE)
HANDLE	6	SP37-19NT	1	POIGNÉE
RH HANDLE BRACKET	7	SP33-19B	1	EMBOÛT DE LA POIGNÉE (DROIT)
#10-24 WING NUT (BAG PACK SP132-24)	8	SP24-16	2	ÉCROU À OREILLES NO 10-24 (SAC SP132-24)
#10-24 X 3.75 BOLT (BAG PACK SP132-24)	9	SP61-18	2	BOULON NO 10-24 X 3.75 (SAC SP132-24)
HANDLE GUARD (BAG PACK SP132-24)	10	SP26-6	2	MANCHON DE LA POIGNÉE (SAC SP132-24)
COVER CLIP (BAG PACK SP128-24)	11	SP4-15	1	PINCE DU COUVERCLE (SAC SP128-24)
WARMING RACK	12	SP107A-3	1	GRILLE-RÉCHAUD
PORCELAIN COOK GRILLS	13	SP5-3	2	GRILLE PORCELANISÉES
LAVA GRILL	14	SP109-3	1	GRILLE POUR PIERRE DE LAVÉ
CERAMIC ROCK	15	SP7-28	1	TUILES DE CERAMIQUES
"H" BURNER STAINLESS STEEL	16	SM202A-12	1	BRÛLEUR "H" EN INOX
- COLLECTOR BOX	17	SP39-20	1	- GARNITURE DU BRÛLEUR
- ELECTRODE	18	SP25-16	2	- ÉLECTRODE
CASTING LOCK (BAG PACK SP128-24)	19	SM47-2B	1	ÉCROU DE LA BASE (SAC SP128-24)
BASE	20	SM47-2B	1	BASE
GREASE CUP CLIP	21	SP6-15	1	PINCE DU BAC À GRAISSE
CONSOLE	22	SM34A-31B	1	CONSOLE
CONSOLE DECAL	23	SP7-7	1	DÉCALCOMANIE DE LA CONSOLE
KNOB	24	SP7-7	2	BOUTON
PUSH BUTTON IGNITOR	25	SP11-20	1	ALLUMEUR À BOUTON-POUSSOIR
#8-32 X 3/8" TYPE C SCREW	26	SP2-21	2	VIS DE TYPE C NO 8-32 X 3/8 PO
CONSOLE LOCK (BAG PACK SP128-24)	27	SP47-18	2	VERROU DE FIXATION DE LA CONSOLE (SAC SP128-24)
VALVE HOSE REGULATOR ASSEMBLY (VHR)	28	SP183A-4	1	SUPPORT DE LA SOUPAPE DU TUYAU DU RÉGULATEUR
RIGHT HAND LADDER ASSEMBLY	29	SM406-42B	1	CADRE DROIT
LEFT HAND LADDER ASSEMBLY	30	SM405-42B	1	CADRE GAUCHE
SERIAL RATING LABEL	31	SM49-8B	1	PLAQUE SIGNALÉTIQUE SÉRIE
BEAM	32	SM49-8B	1	SUPPORT TRANSVERSAL
STEP BOLT (BAG PACK SP128-24)	33	SP49-18	1	BOULON À TÊTE PLATE (SAC SP128-24)
TANK BOLT (BAG PACK SP128-24)	34	SP48-18	1	ÉCROU DU RÉSERVOIR (SAC SP128-24)
BEAM TAPER WING NUT (BAG PACK SP128-24)	35	SP26-16	2	ÉCROU À OREILLES SUPPORT TRANSVERSAL
TANK BRACKET (BAG PACK SP128-24)	36	SP21-6	1	SUPPORT DU RÉSERVOIR (SAC SP128-24)
6" WHEEL	37	SP15-22	2	ROUE DE 6 PO
WHEEL AXLE (BAG PACK SP128-24)	38	SP11-32	2	ESSIEU (SAC SP128-24)
WHEEL AXLE LOCK (BAG PACK SP128-24)	39	SP28-15	2	VERROU D'ESSIEU (SAC SP128-24)
LEG INSERT	40	SP7-33B	2	EMBOÛT DE PIED
RIGHT HAND END CAP	41	SP19-33B	1	EMBOÛT DE DROIT
FRONT PANEL	42	SM42-9B	1	PANNEAU AVANT
LEFT HAND END CAP	43	SP18-33B	1	EMBOÛT DE GAUCHE
RESIN SHELF	43	SP43A-9	2	ÉTAGÈRE EN RÉSINE



THIS GRILL IS FOR OUTDOOR USE ONLY
Caution:
 Read and follow all Safety Statements, Assembly Instructions, and Use and Care Manual Directions before attempting to assemble and cook.
 Installer / assembler:
 Leave these instructions with consumer.
 To Consumer:
 Keep this manual for future reference.



WARNING
 • Failure to follow all manufacturer's instructions could result in serious personal injury and/or property damage.
CAUTION
 • Some parts may contain sharp edges - especially as noted in manual!
 Wear protective gloves if necessary.

NO TOOLS REQUIRED! AUCUN OUTIL N'EST NÉCESSAIRE!

MODEL EH40050
 TEL: 1-800-387-8643
 FAX: 1-888-801-7772
 www.fiestabbq.com
 FIESTA BARBEQUES™ LIMITED
 2 Walker Drive, Brampton, Ontario L6T 5E1

CET APPAREIL NE DOIT ÊTRE UTILISÉ QU'À L'EXTÉRIEUR
 Attention: Lisez et observez les consignes de sécurité, les instructions de montage et les directives du manuel d'usage et d'entretien avant de procéder au montage et à l'utilisation de l'appareil.
 À l'intention de l'installateur / monteur: Laissez ces directives au consommateur.
 Au consommateur: Conservez ce manuel pour utilisation ultérieure.
AVERTISSEMENT
 • Le simple fait de ne pas suivre toutes les instructions du fabricant peut causer de graves blessures et/ou des dommages à la propriété.
ATTENTION
 • Certaines pièces peuvent présenter des arêtes vives - surtout là où le manuel le souligne. Au besoin, portez des gants.

1

IMPORTANT: To protect paint finish, assemble legs on cardboard inserts from packaging as shown.
IMPORTANT: afin de protéger la peinture, montez les pattes sur des cartons provenant de l'emballage, tel qu'illustré.

Review parts list and exploded layout before assembly.
 Étudiez la liste des pièces et le plan éclaté avant de procéder au montage.

BLACK COLOUR
COULEUR NOIRE
BAG PACK/SAC
SP128-24 (2)

BAG PACK / SAC
SP128-24 (1)

BAG PACK / SAC
SP128-24 (2)

BAG PACK/SAC
SP128-24 (2)

2A

RESIN END CAP
EMBOUIT RÉSINE

FRONT PANEL
Panneau AVANT

LOCKING TABS
LANGUETTE DE BLOCAGE

2B

WHITE COLOUR
COULEUR BLANCHE
BAG PACK/SAC
SP128-24 (2)

CAUTION Failure to install can in clip will cause hot grease to drip from bottom of grill with risk of fire or property damage. Use an empty soup can (not included) to hang from grease clip.

ATTENTION Le fait de pas installer un contenant dans la pince permettra à la graisse chaude de dégoutter du fond de l'appareil, risquant ainsi de provoquer un incendie ainsi que des dommages à la propriété. Installez une boîte de soupe vide (non incluse) dans la pince.

3A

BAG PACK/SAC
SP128-24 (2)

SEE USE & CARE MANUAL FOR IMPORTANT SAFETY INSTRUCTIONS BEFORE USING.

CONSULTER, DANS LE MANUEL D'USAGE ET D'ENTRETIEN, LES CONSIGNES DE SÉCRITÉ À RESPECTER AVANT D'UTILISER L'APPAREIL.

3B

3/8"

ATTACH IGNITOR WIRE
FIXEZ LE FIL DE L'ALLUMEUR

BURNER LOCK
VERROU DU BRÛLEUR

Ensure venturi position over valves before locking burner into base.
 Voyez à ce que les tubes venturi soient bien situés au-dessus des soupapes avant de fixer le brûleur sur la base.

4

SHELF LOCK
VERROU DE L'ÉTAGÈRE

5A

BAG PACK/SAC
SP132-24
(2)

BAG PACK/SAC
SP132-24
(2)

BAG PACK/SAC
SP128-24

PUSH NUTS
ÉCROUS-POUSOIRE