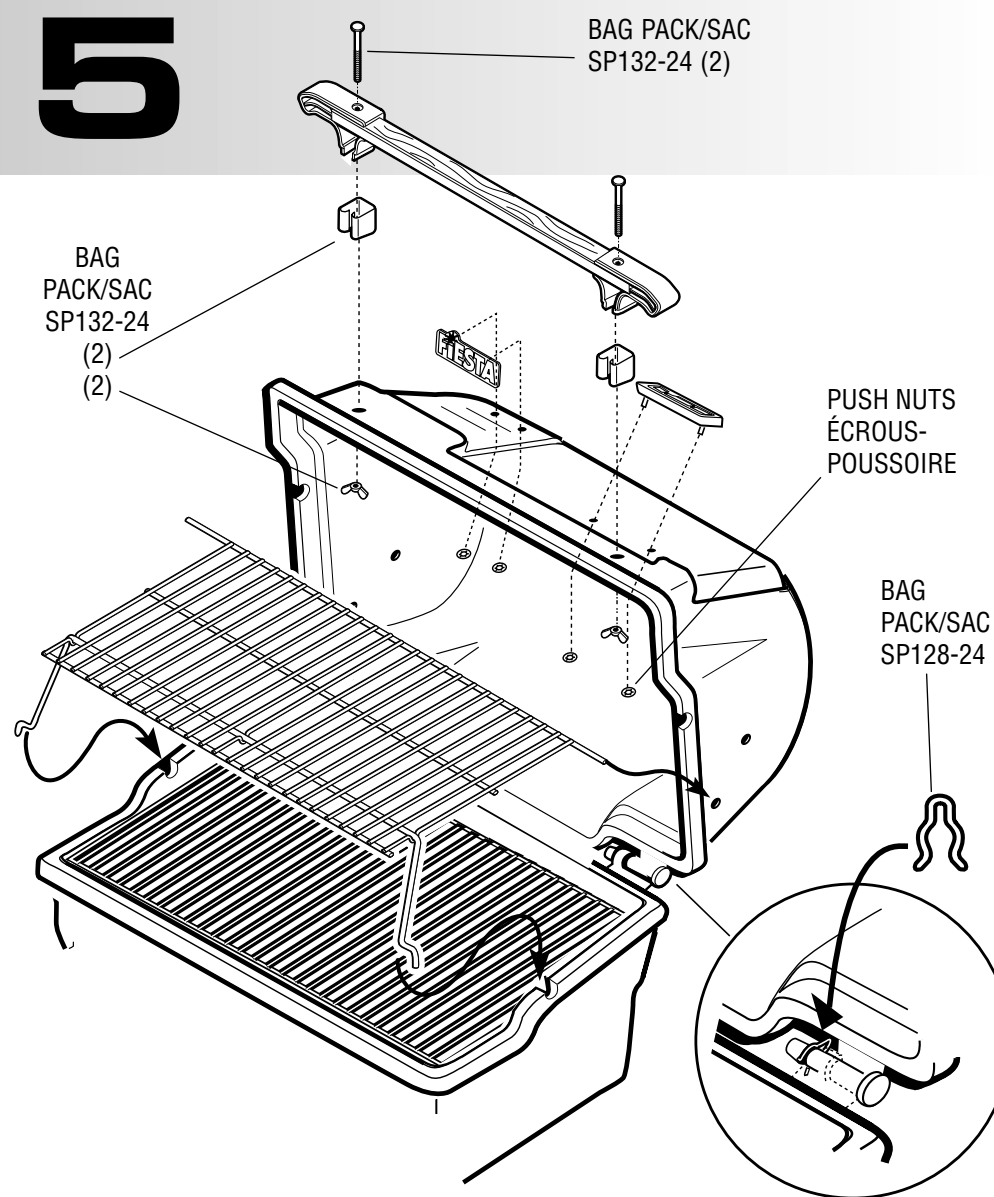
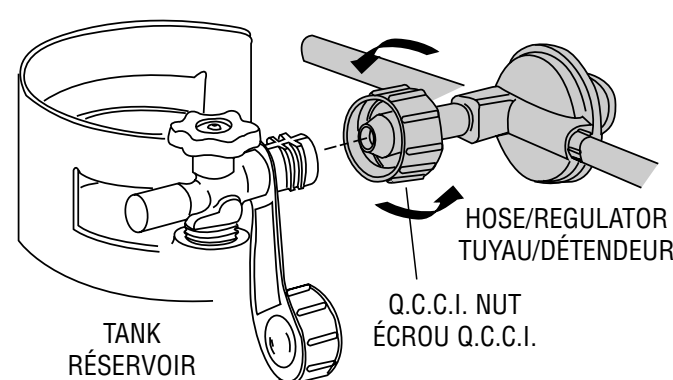
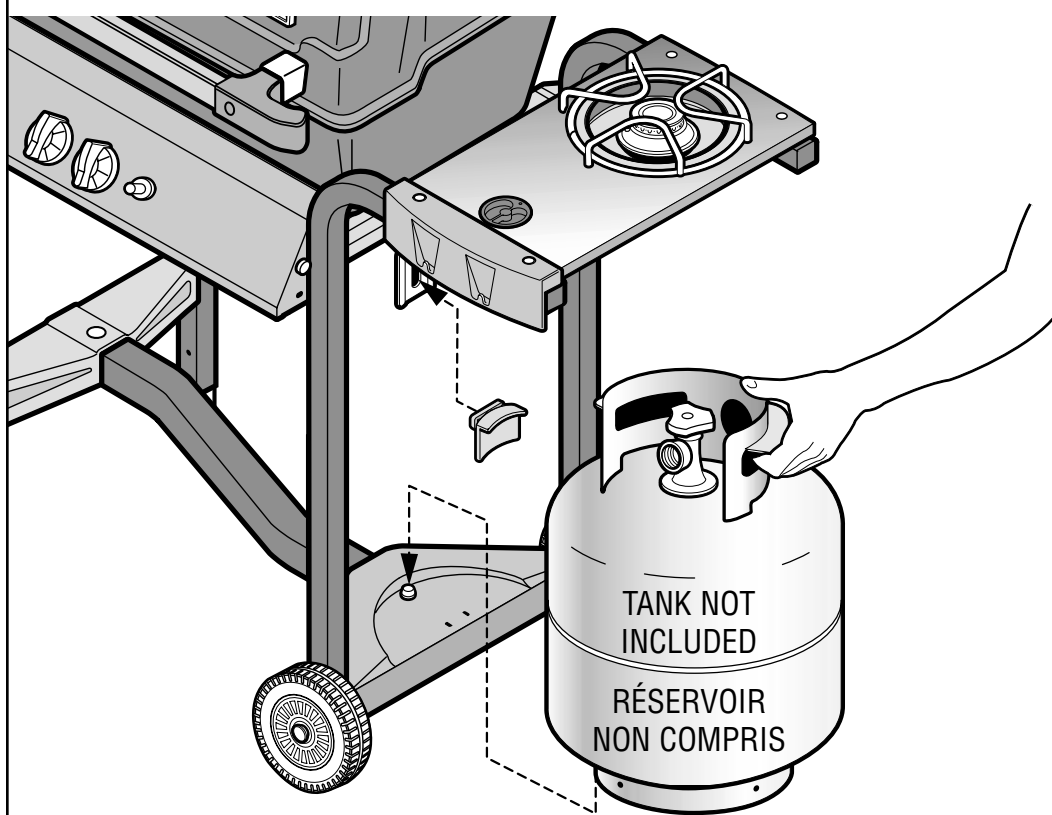
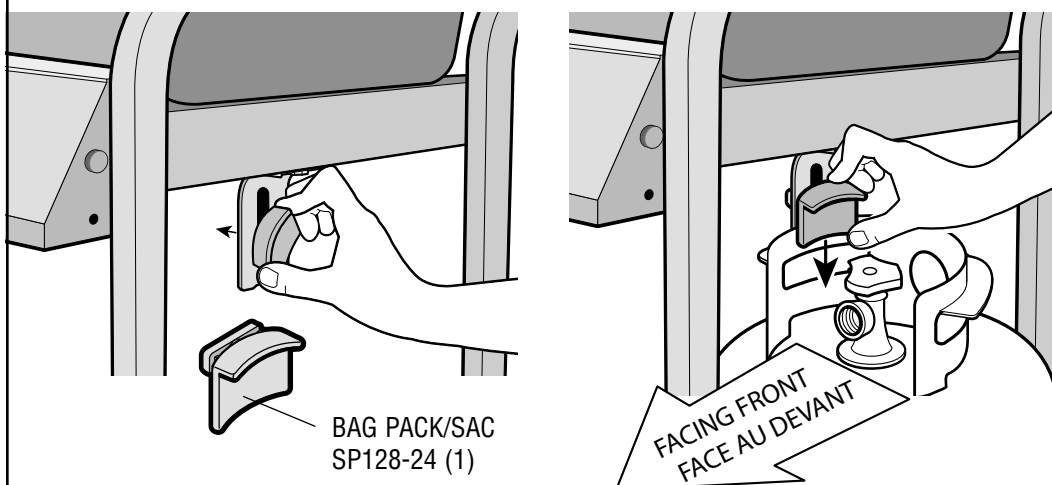


5



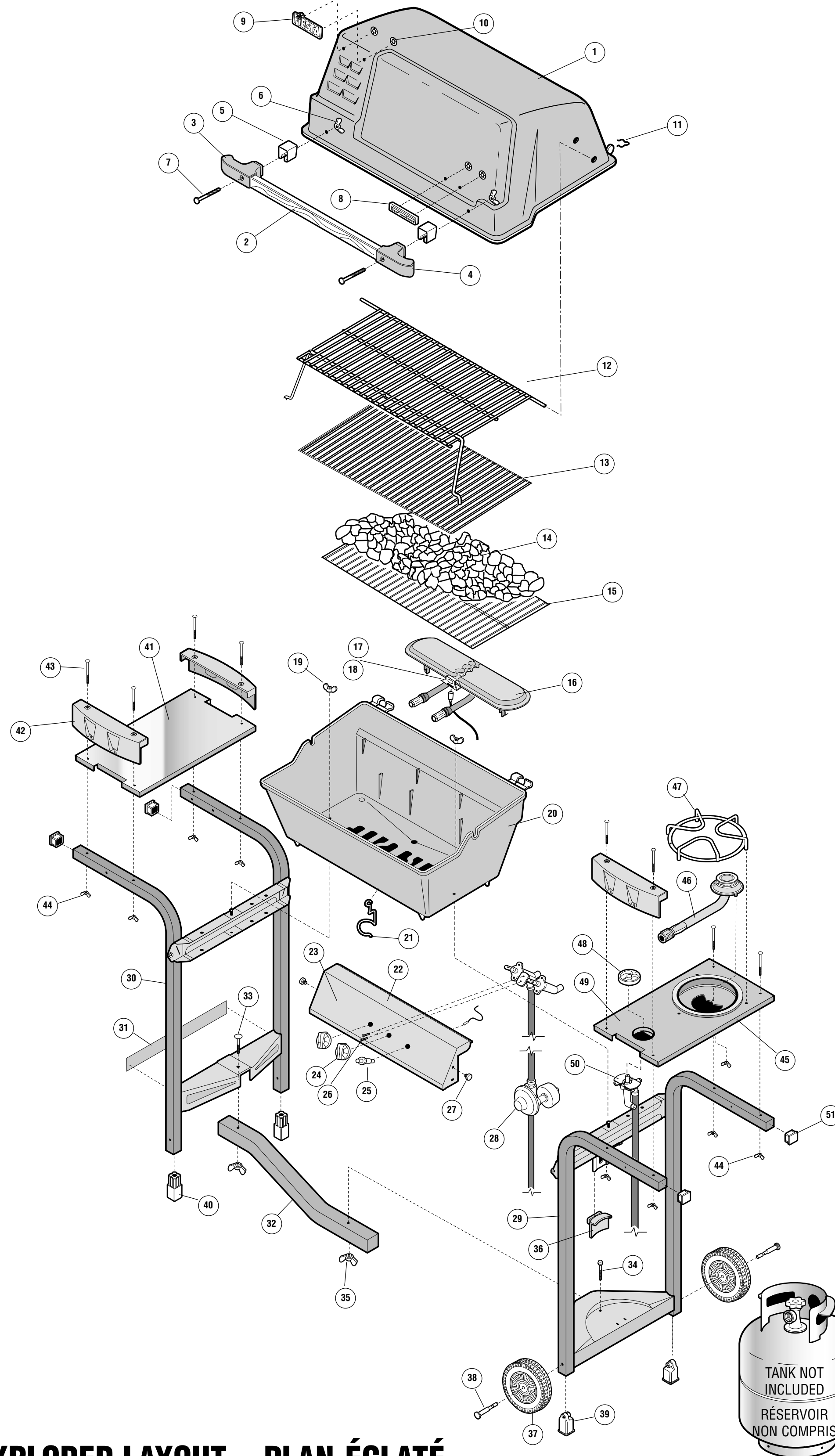
WARNING: Before proceeding with the following steps, ensure you have read: • L.P. Gas Cylinder • Hose and Regulator Sections of the USE AND CARE INSTRUCTIONS

AVERTISSEMENT: Avant de procéder aux étapes suivantes, lisez les rubriques suivantes: • Réservoir de propane liquide • Le tuyau et le régulateur (dans LES INSTRUCTIONS POUR L'USAGE ET L'ENTRETIEN)



IMPORTANT: Ensure hose assembly does not contact the casting, or any other parts which will get hot.

IMPORTANT: Le tuyau ne doit pas être en contact avec le coffre, ou avec toute autre pièce qui risque de chauffer.

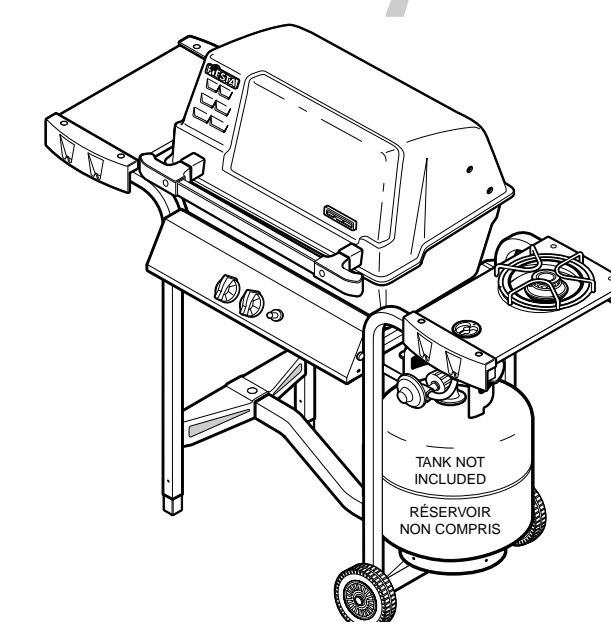


EXPLODED LAYOUT PLAN ÉCLATÉ

DESCRIPTION	ITEM #	PART #	QTY	DESCRIPTION
	NO	PCE. NO	QTE	
COVER	1	SM37-1B	1	COUVERCLE
HANDLE	2	SP35-19ND	1	POIGNÉE
LH HANDLE BRACKET	3	SP32-19B	1	EMBOÛT DE LA POIGNÉE (GAUCHE)
RH HANDLE BRACKET	4	SP33-19B	1	EMBOÛT DE LA POIGNÉE (DROIT)
HANDLE GUARD (BAG PACK SP132-24)	5	SP26-6	2	MANCHON DE LA POIGNÉE (SAC SP132-24)
#10-24 WING NUT (BAG PACK SP132-24)	6	SP24-16	2	ÉCROU À OREILLES NO 10-24 (SAC SP132-24)
#10-24 X 3.75 BOLT (BAG PACK SP132-24)	7	SP61-18	2	BOULON NO 10-24 X 3.75 (SAC SP132-24)
HEAT INDICATOR	8	SP9-30	1	INDICATEUR DE TEMPÉRATURE
LOGO	9	SP676-26	1	LOGO
PUSH NUT LOGO GAUGE	10	SP33-16	2	ÉCROU DU THERMOMÈTRE
COVER CLIP (BAG PACK SP128-24)	11	SP5-15	1	PINCE DU COUVERCLE (SAC SP128-24)
WARMING RACK	12	SP82A-3	1	GRILLE-RÉCHAUD
PORCELAIN COOK GRILLS	13	SP43-3	1	GRILLE PORCELANISÉES
LAVA ROCK	14	SP8-28	1	ROCHES DE LAVES
LAVA GRILL	15	SP44-3	1	GRILLE POUR PIERRE DE LAVE
LARGE BAR BURNER STAINLESS STEEL	16	SM103A-12	1	GRANDE BRÛLEUR EN INOX
COLLECTOR BOX	17	SP168-20	1	GARNITURE DU BRÛLEUR
ELECTRODE	18	SP9A-20	1	ÉLECTRODE
CASTING LOCK (BAG PACK SP128-24)	19	SP25-16	2	ÉCROU DE LA BASE (SAC SP128-24)
BASE	20	SM31-2B	1	BASE
GREASE CUP CLIP	21	SP6-15	1	PINCE DU BAC À GRAISSE
CONSOLE	22	SM31-31B	1	CONSOLE
CONSOLE DECAL	23		1	DÉCALCOMANIE DE LA CONSOLE
KNOB	24	SP7-7	2	BOUTON
PUSH BUTTON IGNITOR	25	SP12-20	1	ALLUMEUR À BOUTON-POUSOIR
#8-32 X 3/8" TYPE C SCREW	26	SP2-21	2	VIS DE TYPE C NO 8-32 X 3/8 PO
CONSOLE LOCK (BAG PACK SP128-24)	27	SP47-18	2	VERROU DE FIXATION DE LA CONSOLE (SAC SP128-24)
VALVE HOSE REGULATOR ASSEMBLY (VHR)	28	SP148-4	1	SUPPORT DE LA SOUPAPE DU TUYAU DU RÉGULATEUR
RIGHT HAND LADDER ASSEMBLY	29	SM367-42B	1	CADRE DROIT
LEFT HAND LADDER ASSEMBLY	30	SM366-42B	1	CADRE GAUCHE
SERIAL RATING LABEL	31		1	PLAQUE SIGNALÉTIQUE SÉRIE
BEAM	32	SM46-8B	1	SUPPORT TRANSVERSAL
STEP BOLT (BAG PACK SP128-24)	33	SP49-18	1	BOULON À TÊTE PLATE (SAC SP128-24)
TANK BOLT (BAG PACK SP128-24)	34	SP48-18	1	ÉCROU DU RÉSERVOIR (SAC SP128-24)
BEAM TAPER WING NUT (BAG PACK SP128-24)	35	SP26-16	2	ÉCROU À OREILLES SUPPORT TRANSVERSAL
TANK BRACKET (BAG PACK SP128-24)	36	SP21-6	1	SUPPORT DU RÉSERVOIR (SAC SP128-24)
6" WHEEL	37	SP15-22	2	ROUE DE 6 PO
WHEEL AXLE (BAG PACK SP128-24)	38	SP11-32	2	ESSIEU (SAC SP128-24)
WHEEL AXLE LOCK (BAG PACK SP128-24)	39	SP28-15	2	VERROU D'ESSIEU (SAC SP128-24)
LEG INSERT	40	SP7-33B	2	EMBOÛT DE PIED
METAL SHELF	41	SM48-9B	1	ÉTAGÈRE EN MÉTAL
SHELF END CAP	42	SP17-33B	3	EMBOÛT DU ÉTAGÈRE
#10-24 X 2" CARRIAGE BOLT (BAG PACK SP129-24)	43	SP50-18	8	BOULON DE CHARIOT NO 10-24 X 2 PO (SAC SP129-24)
#10-24 WING NUT (BAG BACK SP129-24)	44	SP18-16	8	ÉCROU À OREILLES NO 10-24 (SAC SP129-24)
SIDE BURNER BASE	45	SM40-2B	1	BASE DU BRÛLEUR LATÉRAL
SIDE BURNER	46	SP53-12	1	BRÛLEUR LATÉRAL
SIDE BURNER GRILL	47	SP134-3	1	GRILLE DU BRÛLEUR LATÉRAL
SIDE BURNER KNOB	48	SP9-7	1	BOUTON DU BRÛLEUR LATÉRAL
SIDE BURNER DECAL	49		1	DÉCALCOMANIE DU BRÛLEUR LATÉRAL
VALVE BRACKET	50	SP22-6	1	SUPPORT DE LA SOUPAPE
CAP	51	SP1-33	4	BOUCHON



FIESTA
Express



**NO TOOLS REQUIRED!
AUCUN OUTIL N'EST NÉCESSAIRE!**

Aruba
MODEL EH30046

TEL 1-800-387-8643
FAX 1-888-801-7772
www.fiestabbq.com
FIESTA BARBEQUES™ LIMITED
2 Walker Drive, Brampton, Ontario L6T 5E1

THIS GRILL IS FOR OUTDOOR USE ONLY
Caution: Read and follow all Safety Statements, Assembly Instructions, and Use and Care Manual Directions before attempting to assemble and cook.

Installer / assembler: Leave these instructions with consumer. To Consumer: Keep this manual for future reference.

WARNING
• Failure to follow all manufacturer's instructions could result in serious personal injury and/or property damage.

CAUTION
• Some parts may contain sharp edges -especially as noted in manual! Wear protective gloves if necessary.

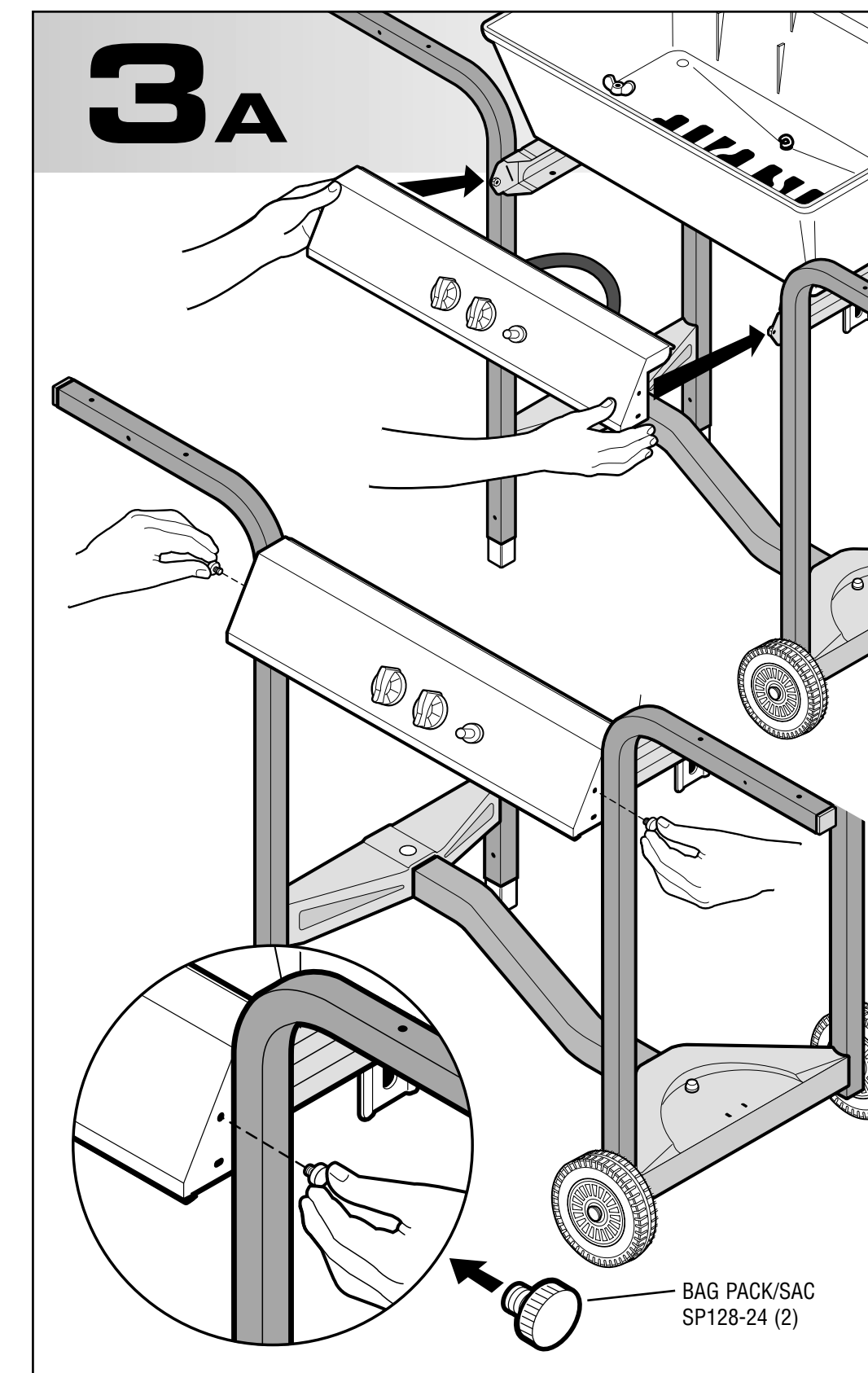
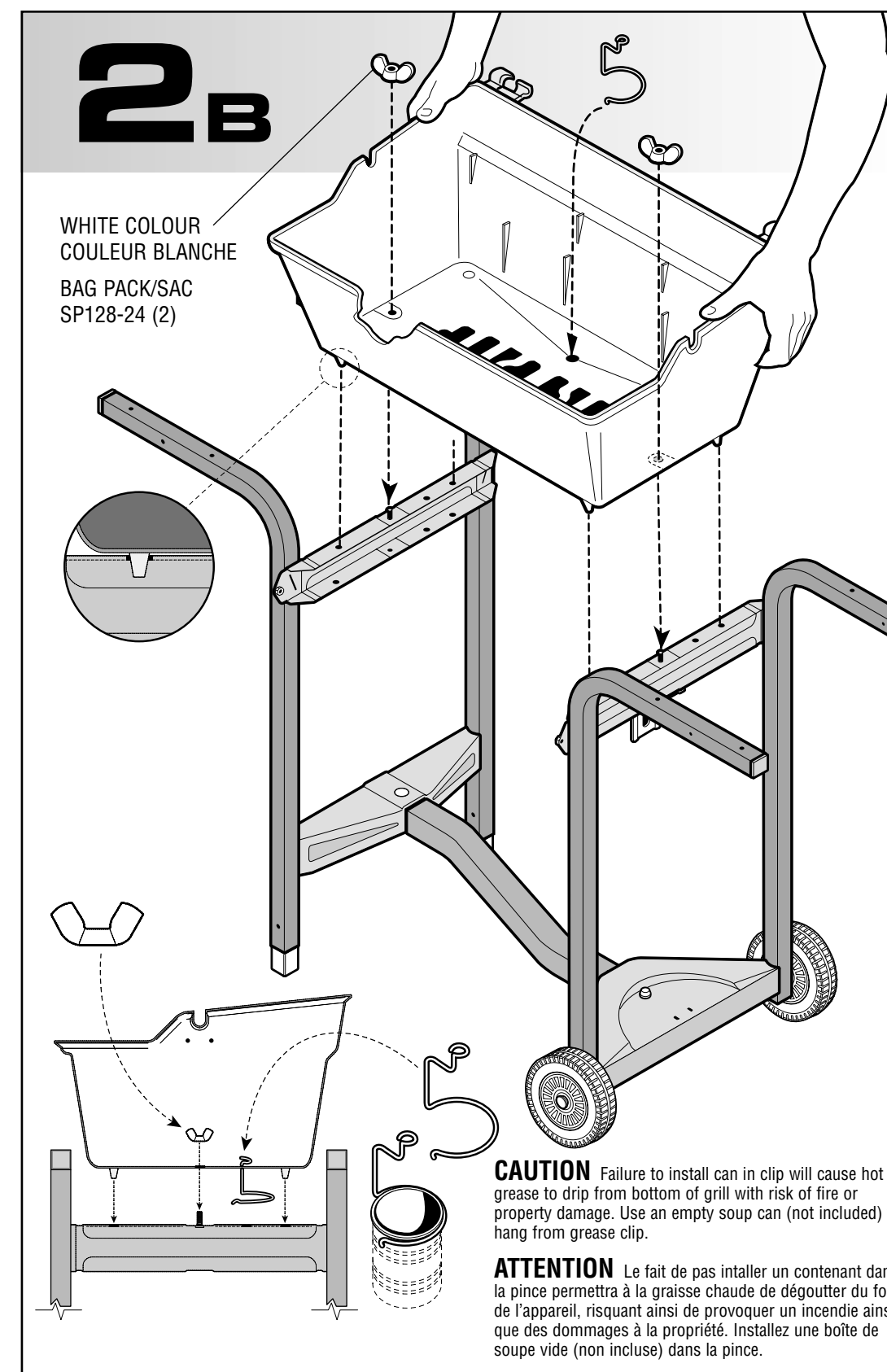
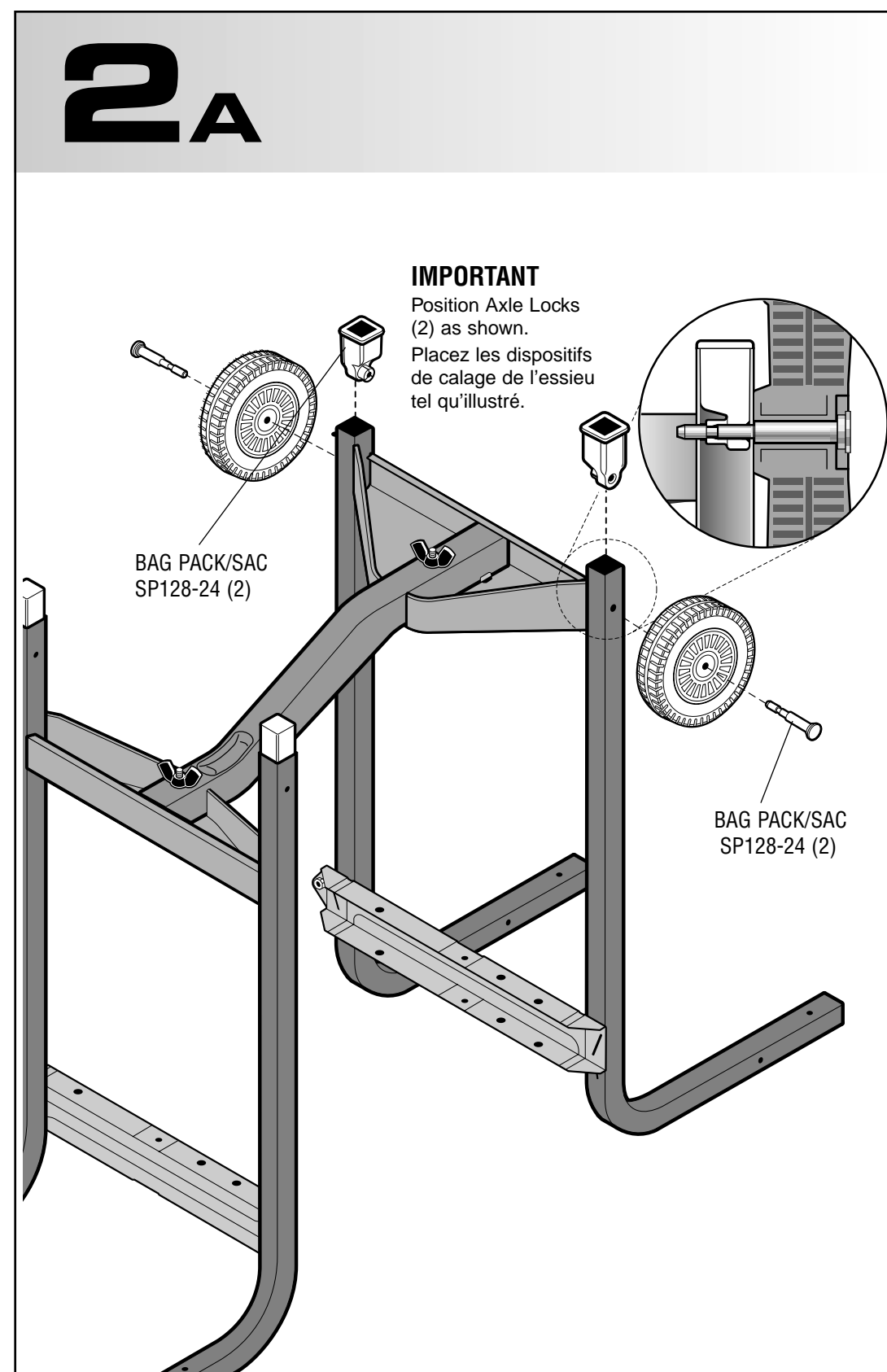
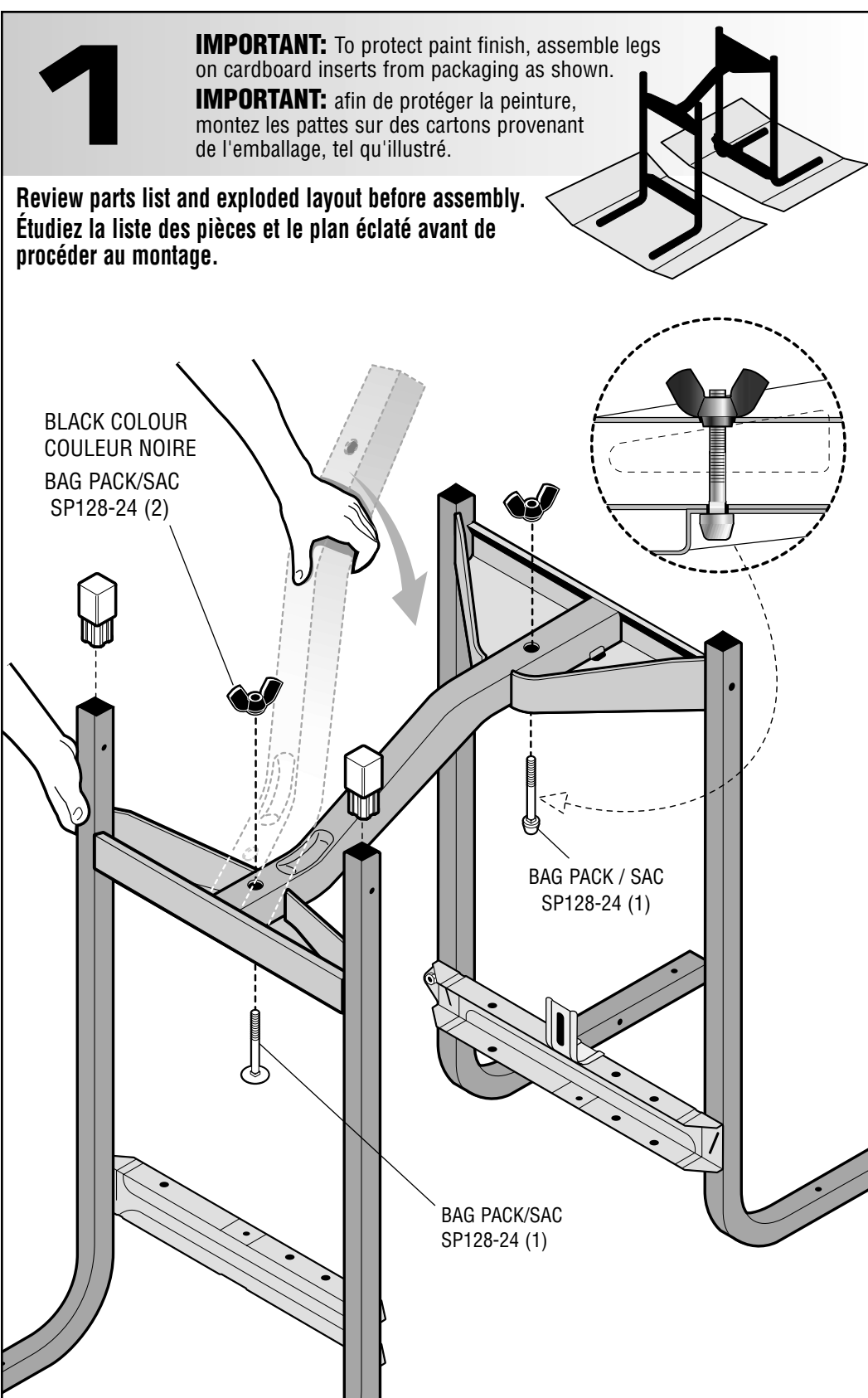
CET APPAREIL NE DOIT ÊTRE UTILISÉ QU'À L'EXTÉRIEUR
Attention: Lisez et observez les consignes de sécurité, les instructions de montage et les directives du manuel d'usage et d'entretien avant de procéder au montage et à l'utilisation de l'appareil.

À l'intention de l'installateur / monteur: Laissez ces directives au consommateur. Au consommateur: Conservez ce manuel pour utilisation ultérieure.

AVERTISSEMENT
• Le simple fait de ne pas suivre toutes les instructions du fabricant peut causer de graves blessures et/ou des dommages à la propriété.

ATTENTION
• Certaines pièces peuvent présenter des arêtes vives - surtout là où le manuel le souligne. Au besoin, portez des gants.

SP729A-37



SEE USE & CARE MANUAL FOR IMPORTANT SAFETY INSTRUCTIONS BEFORE USING. CONSULTER, DANS LE MANUEL D'USAGE ET D'ENTRETIEN, LES CONSIGNES DE SÉCRITÉ À RESPECTER AVANT D'UTILISER L'APPAREIL.

