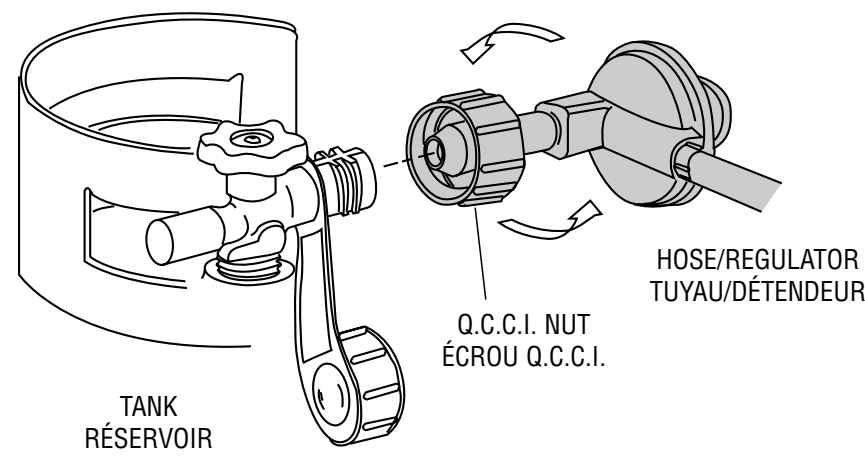
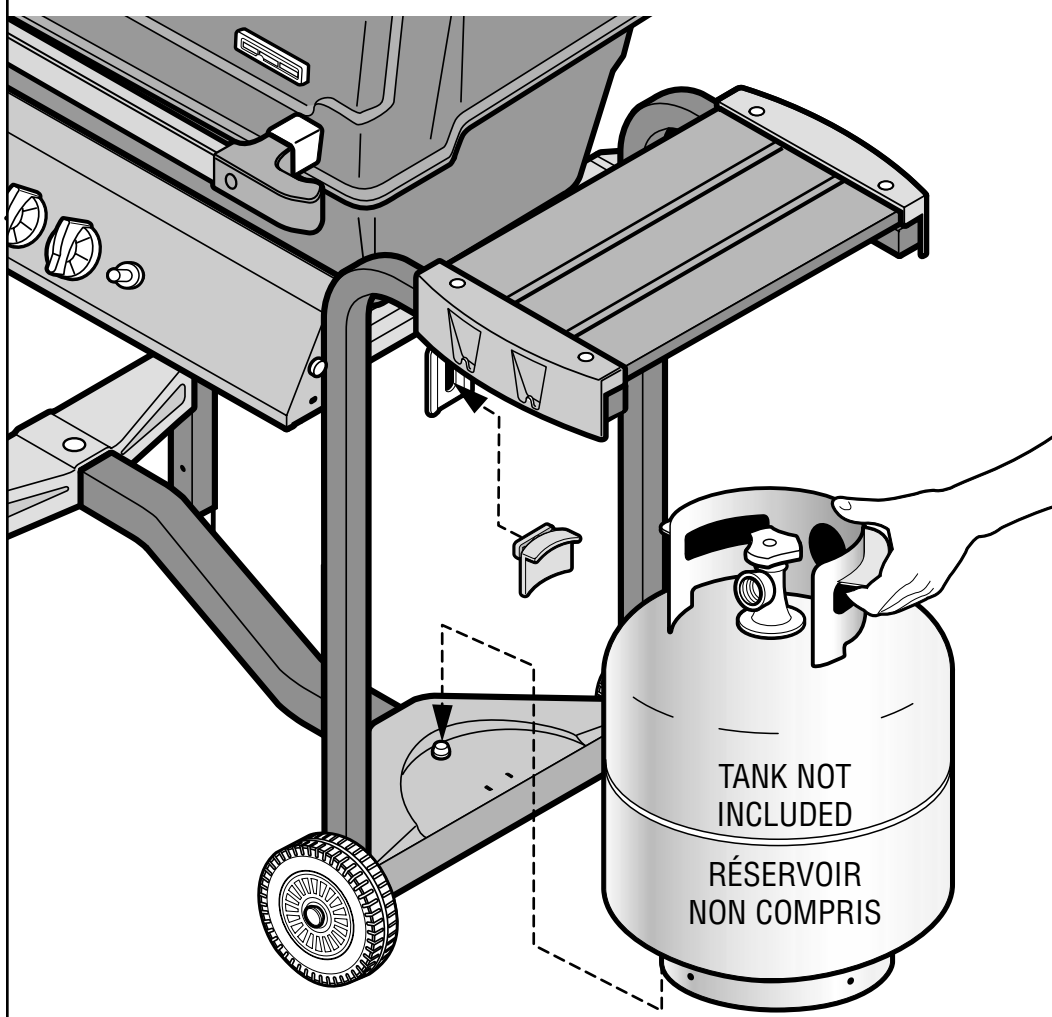
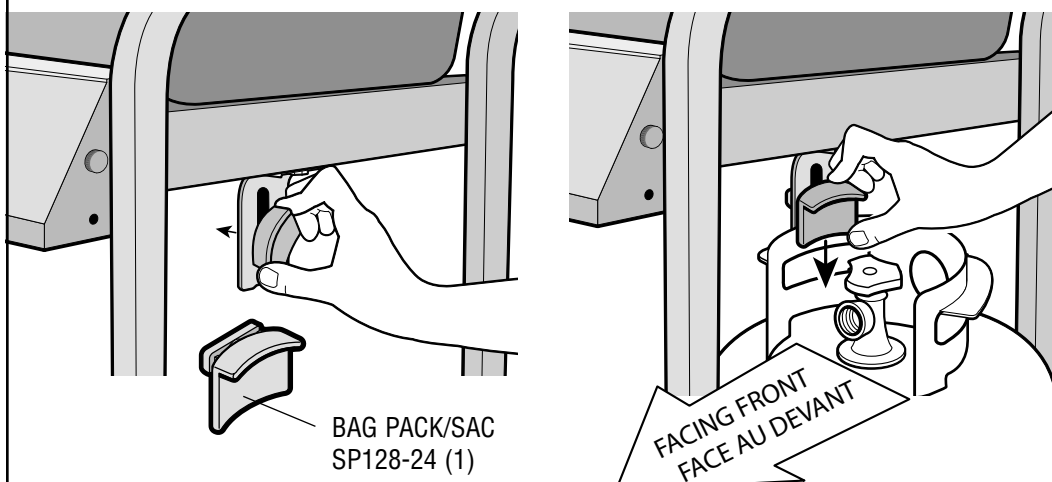


5

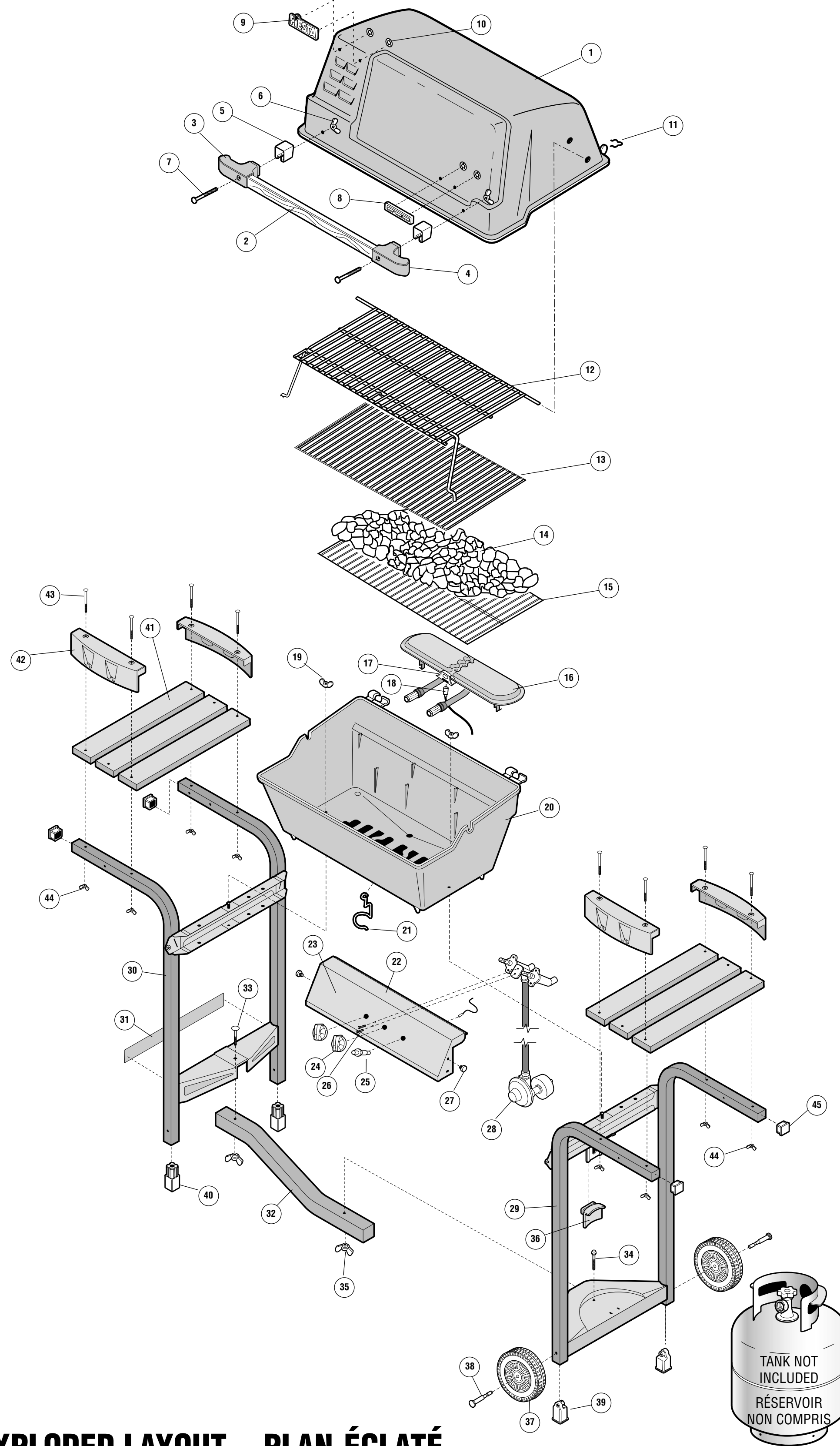
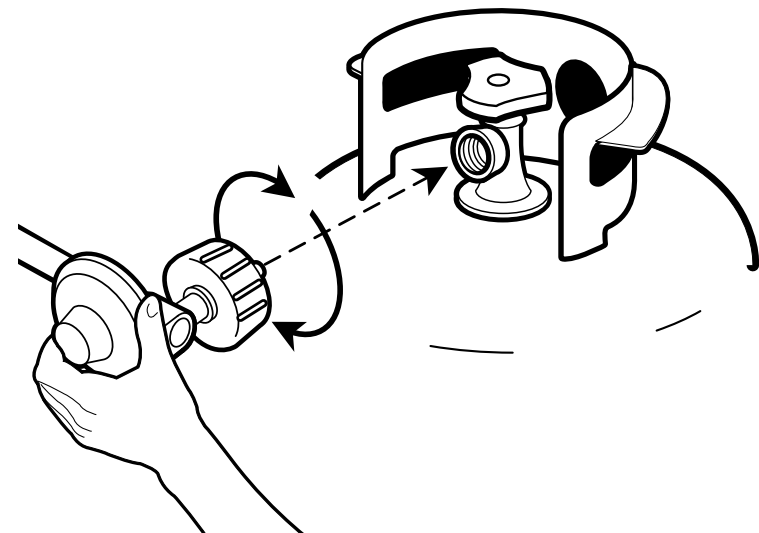
WARNING: Before proceeding with the following steps, ensure you have read: • L.P. Gas Cylinder • Hose and Regulator Sections of the USE AND CARE INSTRUCTIONS

AVERTISSEMENT: Avant de procéder aux étapes suivantes, lisez les rubriques suivantes: • Réservoir de propane liquide • Le tuyau et le régulateur (dans LES INSTRUCTIONS POUR L'USAGE ET L'ENTRETIEN)



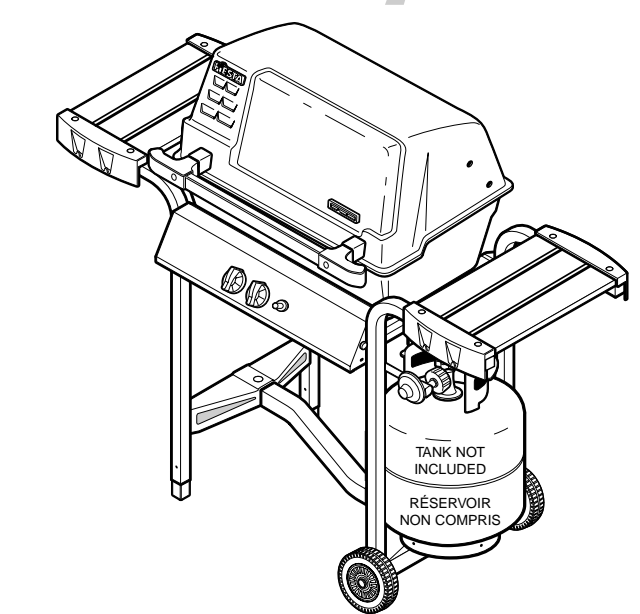
IMPORTANT: Ensure hose assembly does not contact the casting, or any other parts which will get hot.

IMPORTANT: Le tuyau ne doit pas être en contact avec le coffre, ou avec toute autre pièce qui risque de chauffer.



EXPLODED LAYOUT PLAN ÉCLATÉ

DESCRIPTION	ITEM #	PART #	QTY	DESCRIPTION
	NO	PCE. NO	QTE	
COVER	1	SM37-1B	1	COUVERCLE
HANDLE	2	SP35-19ND	1	POIGNÉE
LH HANDLE BRACKET	3	SP32-19B	1	EMBOÛT DE LA POIGNÉE (GAUCHE)
RH HANDLE BRACKET	4	SP33-19B	1	EMBOÛT DE LA POIGNÉE (DROIT)
HANDLE GUARD (BAG PACK SP132-24)	5	SP26-6	2	MANCHON DE LA POIGNÉE (SAC SP132-24)
#10-24 WING NUT (BAG PACK SP132-24)	6	SP24-16	2	ÉCROU À OREILLES NO 10-24 (SAC SP132-24)
#10-24 X 3.75 BOLT (BAG PACK SP132-24)	7	SP61-18	2	BOULON NO 10-24 X 3.75 (SAC SP132-24)
HEAT INDICATOR	8	SP9-30	1	INDICATEUR DE TEMPÉRATURE
LOGO	9	SP676-26	1	LOGO
PUSH NUT LOGO GAUGE	10	SP33-16	2	ÉCROU DU THERMOMÈTRE
COVER CLIP (BAG PACK SP128-24)	11	SP5-15	1	PINCE DU COUVERCLE (SAC SP128-24)
WARMING RACK	12	SP82A-3	1	GRILLE-RÉCHAUD
PORCELAIN COOK GRILLS	13	SP43-3	1	GRILLE PORCELAINISÉES
LAVA ROCK	14	SP8-28	1	ROCHES DE LAVES
LAVA GRILL	15	SP44-3	1	GRILLE POUR PIERRE DE LAVE
LARGE BAR BURNER STAINLESS STEEL	16	SM103A-12	1	GRANDE BRÛLEUR EN INOX
COLLECTOR BOX	17	SP16B-20	1	GARNITURE DU BRÛLEUR
ELECTRODE	18	SP9A-20	1	ÉLECTRODE
CASTING LOCK (BAG PACK SP128-24)	19	SP25-16	2	ÉCROU DE LA BASE (SAC SP128-24)
BASE	20	SM31-2B	1	BASE
GREASE CUP CLIP	21	SP6-15	1	PINCE DU BAC À GRAISSE
CONSOLE	22	SM31-31B	1	CONSOLE
CONSOLE DECAL	23		1	DÉCALCOMANIE DE LA CONSOLE
KNOB	24	SP7-7	2	BOUTON
PUSH BUTTON IGNITOR	25	SP11-20	1	ALLUMEUR À BOUTON-POUSOIR
#8-32 X 3/8" TYPE C SCREW	26	SP21-2	2	VIS DE TYPE C NO 8-32 X 3/8 PO
CONSOLE LOCK (BAG PACK SP128-24)	27	SP47-18	2	VERROU DE FIXATION DE LA CONSOLE (SAC SP128-24)
VALVE HOSE REGULATOR ASSEMBLY (VHR)	28	SP180-4	1	SUPPORT DE LA SOUPEPE DU TUYAU DU RÉGULATEUR
RIGHT HAND LADDER ASSEMBLY	29	SM367-42B	1	CADRE DROIT
LEFT HAND LADDER ASSEMBLY	30	SM366-42B	1	CADRE GAUCHE
SERIAL RATING LABEL	31		1	PLAQUE SIGNALÉTIQUE SÉRIE
BEAM	32	SM46-8B	1	SUPPORT TRANSVERSAL
STEP BOLT (BAG PACK SP128-24)	33	SP49-18	1	BOULON À TÊTE PLATE (SAC SP128-24)
TANK BOLT (BAG PACK SP128-24)	34	SP48-18	1	ÉCROU DU RÉSERVOIR (SAC SP128-24)
BEAM TAPER WING NUT (BAG PACK SP128-24)	35	SP26-16	2	ÉCROU À OREILLES SUPPORT TRANSVERSAL
TANK BRACKET (BAG PACK SP128-24)	36	SP21-6	1	SUPPORT DU RÉSERVOIR (SAC SP128-24)
6" WHEEL	37	SP15-22	2	ROUE DE 6 PO
WHEEL AXLE (BAG PACK SP128-24)	38	SP11-32	2	ESSIEU (SAC SP128-24)
WHEEL AXLE LOCK (BAG PACK SP128-24)	39	SP28-15	2	VERROU D'ESSIEU (SAC SP128-24)
LEG INSERT	40	SP7-33B	2	EMBOÛT DE PIED
SIDE SHELF WOOD PACK OF 3	41	SP95-23ND	2	PLANCHE DE TABLETTE (3)
SHELF END CAP	42	SP17-33B	3	EMBOÛT DU ÉTAGÈRE
#10-24 X 2" CARRIAGE BOLT (BAG PACK SP129-24)	43	SP50-18	8	BOULON DE CHARIOT NO 10-24 X 2 PO (SAC SP129-24)
#10-24 WING NUT (BAG BACK SP129-24)	44	SP18-16	8	ÉCROU À OREILLES NO 10-24 (SAC SP129-24)
CAP	45	SP1-33	4	BOUCHON



NO TOOLS REQUIRED! AUCUN OUTIL N'EST NÉCESSAIRE!



TEL 1-800-387-8643
FAX 1-888-801-7772
www.fiestabbq.com
FIESTA BARBEQUES™ LIMITED
2 Walker Drive, Brampton, Ontario L6T 5E1

THIS GRILL IS FOR OUTDOOR USE ONLY

Caution: Read and follow all Safety Statements, Assembly Instructions, and Use and Care Manual Directions before attempting to assemble and cook.

Installer / assembler: Leave these instructions with consumer.

To Consumer: Keep this manual for future reference.

WARNING

• Failure to follow all manufacturer's instructions could result in serious personal injury and/or property damage.

CAUTION

• Some parts may contain sharp edges -especially as noted in manual! Wear protective gloves if necessary.

CET APPAREIL NE DOIT ÊTRE UTILISÉ QU'À L'EXTÉRIEUR

Attention: Lisez et observez les consignes de sécurité, les instructions de montage et les directives du manuel d'usage et d'entretien avant de procéder au montage et à l'utilisation de l'appareil.

À l'intention de l'installateur / monteur: Laissez ces directives au consommateur.

Au consommateur: Conservez ce manuel pour utilisation ultérieure.

AVERTISSEMENT

• Le simple fait de ne pas suivre toutes les instructions du fabricant peut causer de graves blessures et/ou des dommages à la propriété.

ATTENTION

• Certaines pièces peuvent présenter des arêtes vives - surtout là où le manuel le souligne. Au besoin, portez des gants.

1

IMPORTANT: To protect paint finish, assemble legs on cardboard inserts from packaging as shown.

IMPORTANT: afin de protéger la peinture, montez les pattes sur des cartons provenant de l'emballage, tel qu'illustré.

Review parts list and exploded layout before assembly.
Étudiez la liste des pièces et le plan éclaté avant de procéder au montage.

BLACK COLOUR
COULEUR NOIRE
BAG PACK/SAC
SP128-24 (2)

BAG PACK / SAC
SP128-24 (1)

BAG PACK/SAC
SP128-24 (1)

2A

IMPORTANT
Position Axle Locks (2) as shown.
Placez les dispositifs de calage de l'essieu tel qu'illustré.

BAG PACK/SAC
SP128-24 (2)

BAG PACK/SAC
SP128-24 (2)

2B

WHITE COLOUR
COULEUR BLANCHE
BAG PACK/SAC
SP128-24 (2)

CAUTION Failure to install can in clip will cause hot grease to drip from bottom of grill with risk of fire or property damage. Use an empty soup can (not included) to hang from grease clip.

ATTENTION Le fait de pas installer un contenant dans la pince permettra à la graisse chaude de dégoutter du fond de l'appareil, risquant ainsi de provoquer un incendie ainsi que des dommages à la propriété. Installez une boîte de soupe vide (non incluse) dans la pince.

3A

BAG PACK/SAC
SP128-24 (2)

SEE USE & CARE MANUAL FOR IMPORTANT SAFETY INSTRUCTIONS BEFORE USING. CONSULTER, DANS LE MANUEL D'USAGE ET D'ENTRETIEN, LES CONSIGNES DE SÉCRITÉ À RESPECTER AVANT D'UTILISER L'APPAREIL.

3B

3/8"

ATTACH
IGNITOR WIRE
FIXEZ LE FIL DE
L'ALLUMEUR

BURNER LOCK
VERROU DU BRÛLEUR

Ensure venturi position over valves before locking burner into base.
Voyez à ce que les tubes venturi soient bien situés au-dessus des soupapes avant de fixer le brûleur sur la base.

4A

BAG PACK/SAC
SP129-24 (8)

BAG PACK/SAC
SP129-24 (8)

4B

BAG PACK/SAC
SP132-24 (2)

BAG
PACK/SAC
SP132-24
(2)
(2)

PUSH NUTS
ÉCROUS-
POUSOIRE

BAG
PACK/SAC
SP128-24