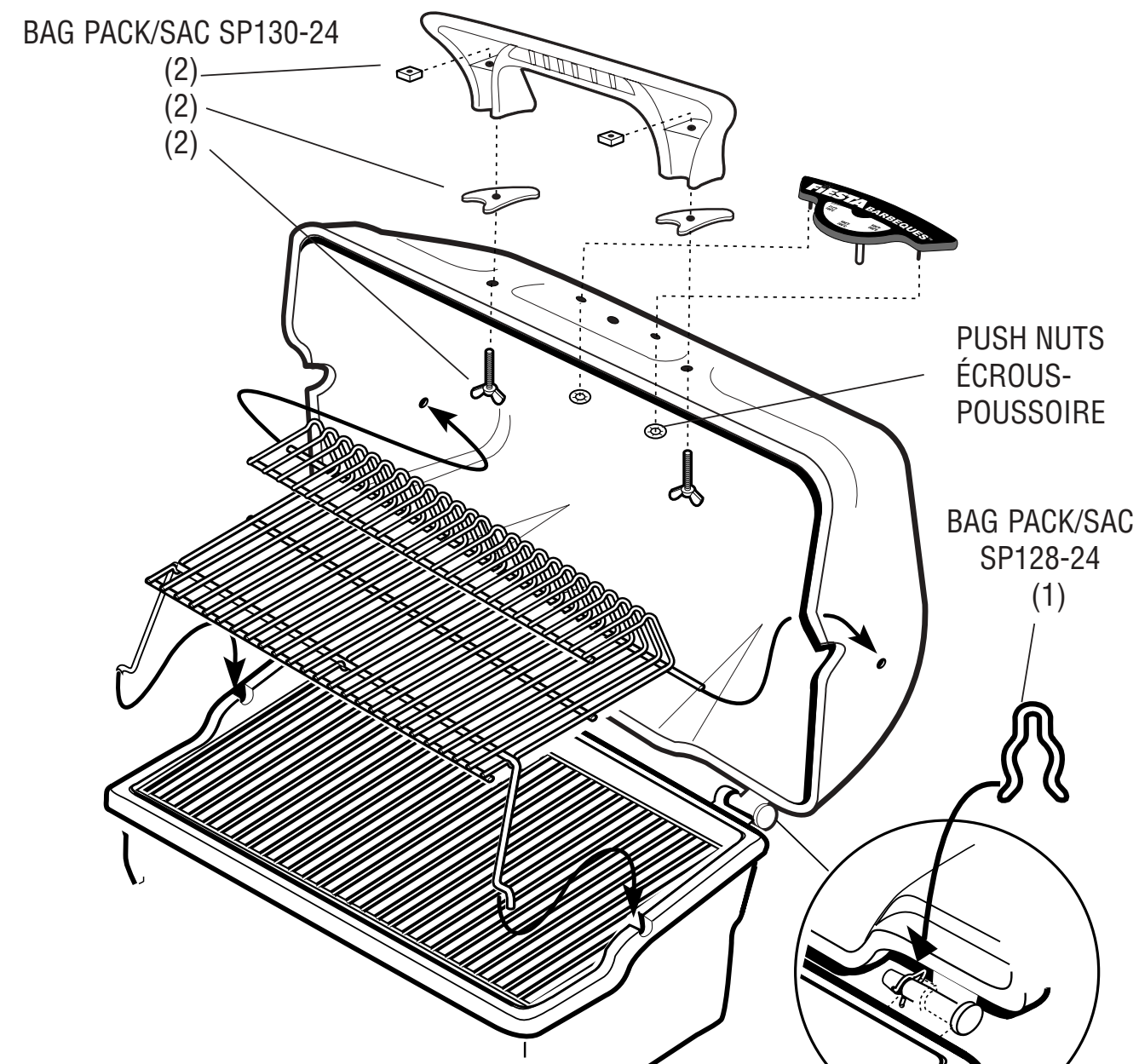
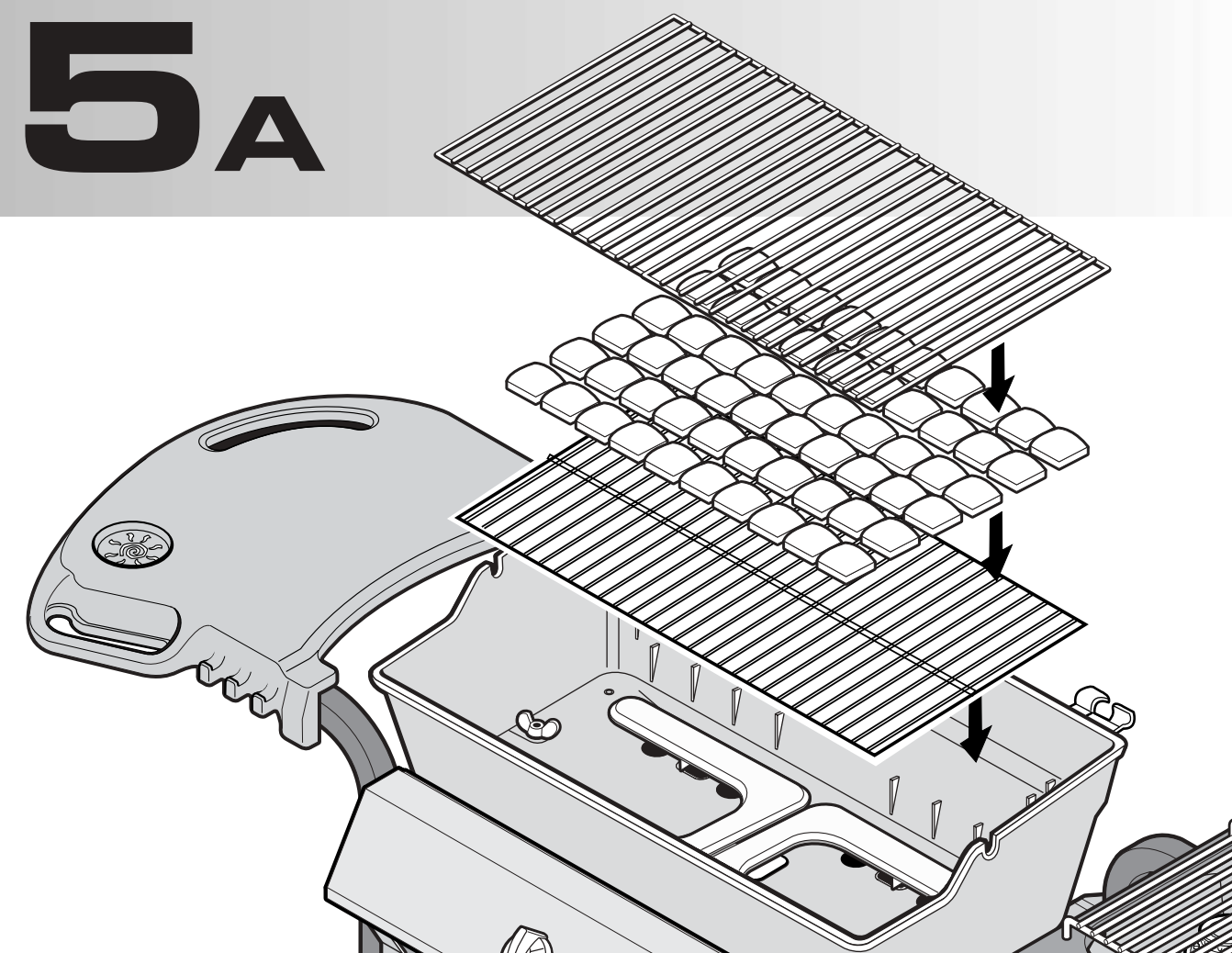


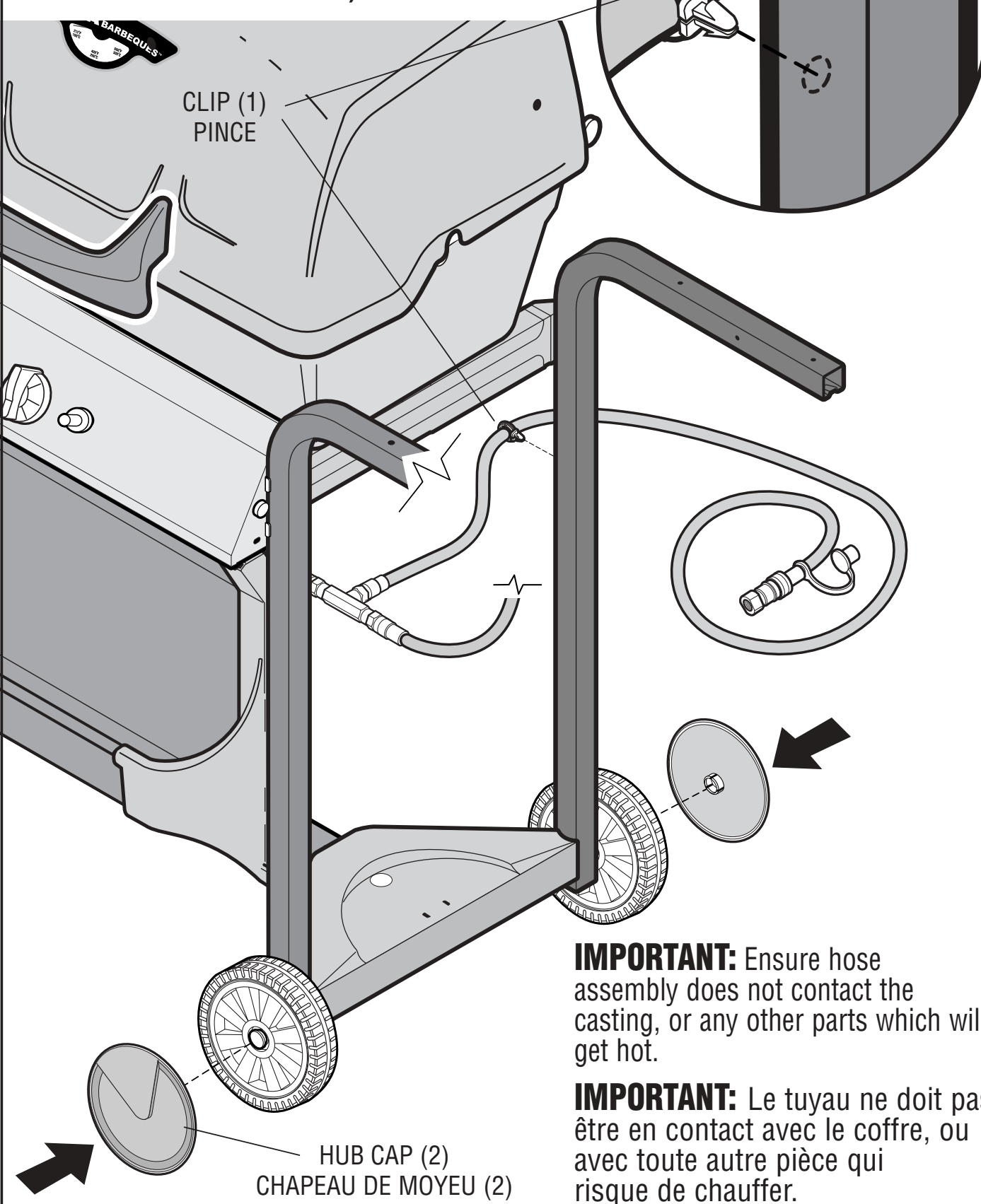
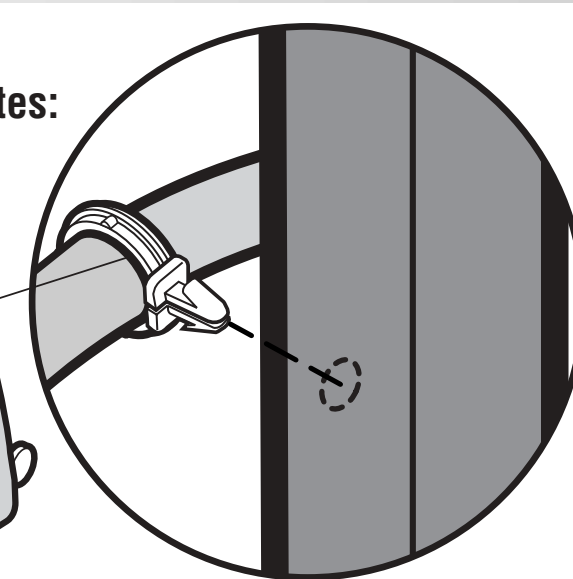
5A



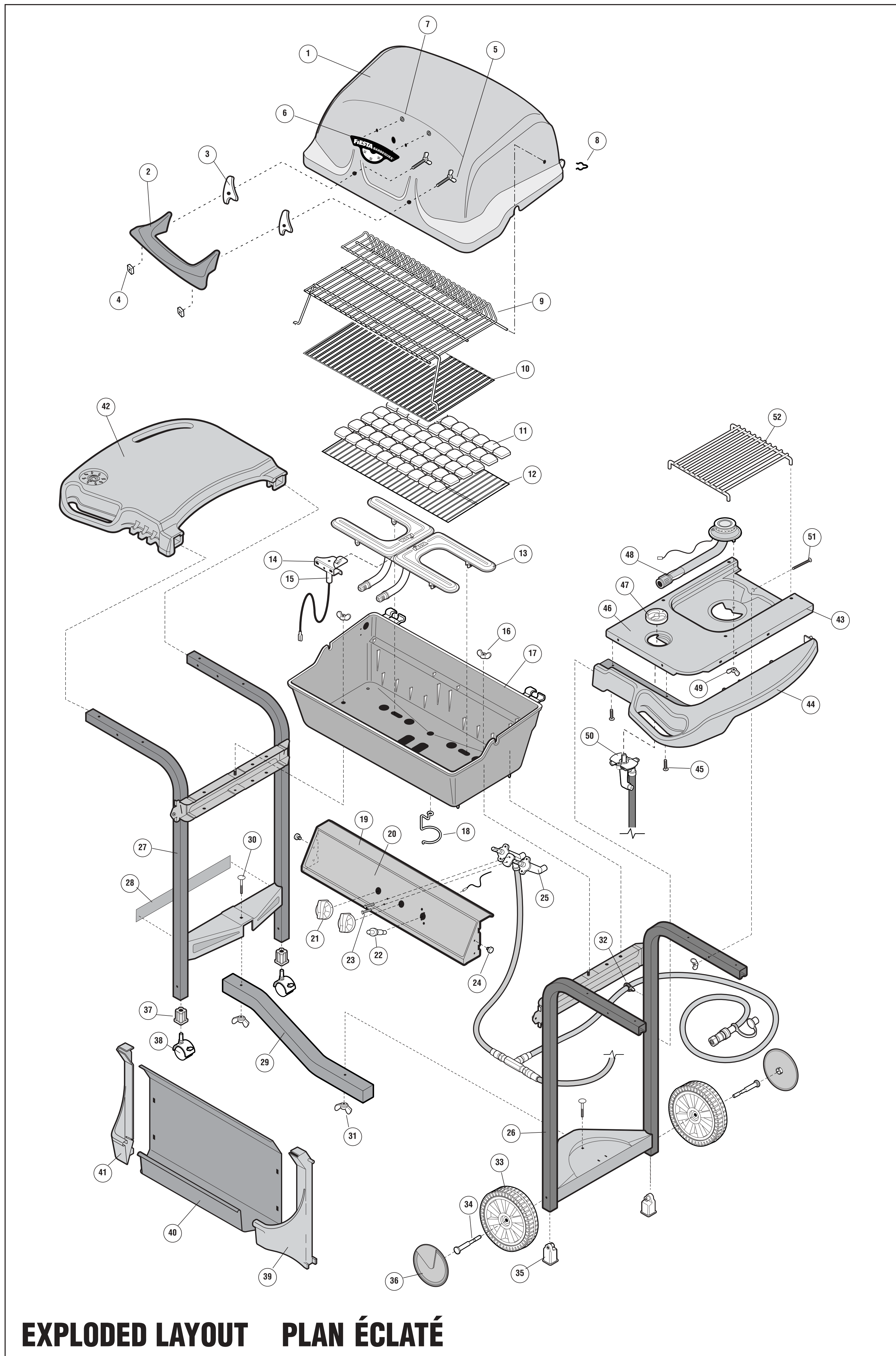
5B

WARNING: Before proceeding with the following steps, ensure you have read: • NATURAL GAS sections of the USE AND CARE INSTRUCTIONS.

AVERTISSEMENT: Avant de procéder aux étapes suivantes, lisez les rubriques suivantes: • GAZ NATUREL ET LE TUYAU/DÉTENDEUR (dans LES INSTRUCTIONS POUR L'USAGE ET L'ENTRETIEN).



IMPORTANT: Ensure hose assembly does not contact the casting, or any other parts which will get hot.
IMPORTANT: Le tuyau ne doit pas être en contact avec le coffre, ou avec toute autre pièce qui risque de chauffer.

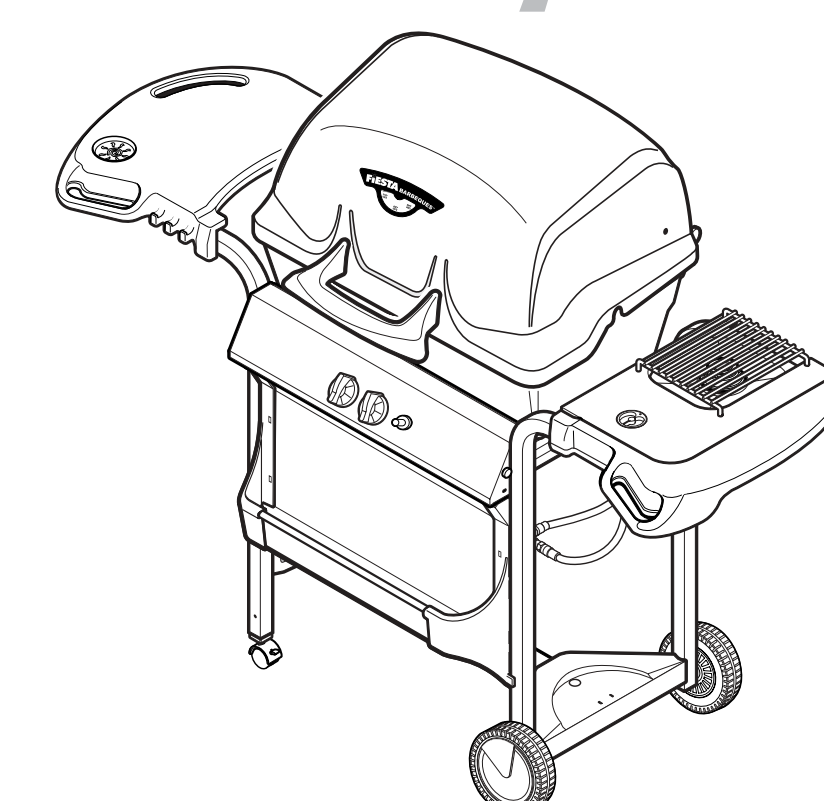


EXPLODED LAYOUT PLAN ÉCLATÉ

DESCRIPTION	ITEM # NO	PART # PCE NO	QTY QTE	DESCRIPTION
ADVANTIS COVER	1	SM52-1B	1	COUVERCLE ADVANTIS
HANDLE	2	SP28-19	1	POIGNÉE
GASKET (BAG PACK SP130-24)	3	SP8-14	2	JOINT (SAC SP130-24)
#10-24 SQ NUT (BAG PACK SP130-24)	4	SP15-16	2	ÉCROU NO 10-24 (SACSP130-24)
#10-24 WING BOLT (BAG PACK SP130-24)	5	SP60-18	2	ÉCROU À OREILLES NO 10-24 (SAC SP130-24)
ADVANTIS LOGO GAUGE	6	SP14-30	1	ADVANTIS LOGO GAUGE
PUSH NUT LOGO GAUGE	7	SP33-16	2	ÉCROU DU THERMOMÈTRE
COVER CLIP (BAG PACK SP128-24)	8	SP4-15	1	PINCE DU COUVERCLE (SAC SP128-24)
CANTILEVER WARMING RACK	9	SP129-3	1	GRILLE-RECHAUD CANTILEVER
PORCELAIN COOK GRILLS	10	SP105-3	1	GRILLE PORCELANISÉES
CERAMIC ROCK 60 PIECES	11	SP6-28	1	TUILLES DE CERAMIQUES (60 MORCEAUX)
LAVA GRILL	12	SP35-3	1	GRILLE POUR PIERRE DE LAVE
"H" BURNER STAINLESS STEEL	13	SM203-12	1	BRÛLEUR "H" EN INOX
COLLECTOR BOX / ELECTRODE	14	SP39-20	1	GARNITURE DU BRÛLEUR / ÉLECTRODE
CASTING LOCK (BAG PACK SP128-24)	15	SP25-16	2	ÉCROU DE LA BASE (SAC SP128-24)
BASE	16	SM32-2B	1	BASE
GREASE CUP CLIP	17	SP6-15	1	PINCE DU BAC À GRAISSE
CONSOLE	18	SM32A-31B	1	CONSOLE
CONSOLE DECAL	19	SP7-7	1	DÉCALCOMANIE DE LA CONSOLE
KNOB	20	SP7-7	2	BOUTON
PUSH BUTTON IGNITOR	21	SP12-20	1	ALLUMEUR À BOUTON-POUSSOIR
#8-32 X 3/8" TYPE C SCREW	22	SP2-21	2	VIS DE TYPE C NO 8-32 X 3/8 PO
CONSOLE LOCK (BAG PACK SP128-24)	23	SP47-18	2	VERROU DE FIXATION DE LA CONSOLE (SAC SP128-24)
VALVE HOSE ASSEMBLY (VH) NATURAL GAS	24	SM331-4	1	SUPPORT DE LA SOUPE DU TUYAU - GAZ NATUREL
RIGHT HAND LADDER ASSEMBLY	25	SM405-42B	1	CADRE DROIT
LEFT HAND LADDER ASSEMBLY	26	SM405-42B	1	CADRE GAUCHE
SERIAL RATING LABEL	27	SM48-8B	1	PLAQUE SIGNALÉTIQUE SÉRIE
BEAM	28	SM48-8B	1	SUPPORT TRANSVERSAL
STEP BOLT (BAG PACK SP128-24)	29	SP49-18	2	BOULON À TÊTE PLATE (SAC SP128-24)
BEAM TAPER WING NUT (BAG PACK SP128-24)	30	SP26-16	2	ÉCROU À OREILLES SUPPORT TRANSVERSAL
HOSE CLAMP NATURAL GAS	31	SP34-15	1	CRAMPON DE TUYAU - NATUREL
7" WHEEL	32	SP16-22	2	ROUE DE 7 PO
WHEEL AXLE (BAG PACK SP128-24)	33	SP11-32	2	ESSIEU (SAC SP128-24)
WHEEL AXLE LOCK (BAG PACK SP128-24)	34	SP2-15	2	VERROU D'ESSIEU (SAC SP128-24)
HUB CAP	35	SP20-33	2	CHAPEAU DE MOYEU
CASTOR INSERT	36	SP5-33	2	SUPPORT DE ROULETTE
CASTOR	37	SP6-22	2	ROULETTE
RIGHT HAND END CAP	38	SP19-33P	1	EMBOUT DE DROIT
FRONT PANEL	39	SM41-9B	1	PANNEAU AVANT
LEFT HAND END CAP	40	SP18-33P	1	EMBOUT DE GAUCHE
LEFT HAND RESIN SHELF	41	SP51-9B	1	ÉTAGÈRE GAUCHE EN RÉSINE
SIDE BURNER BASE	42	SM41A-2B	1	BASE DU BRÛLEUR LATÉRAL
SIDE BURNER TRIM	43	SP48-9B	1	GARNITURE DU BRÛLEUR LATÉRAL
#8-18 X 1/2" TYPE A/B SCREW	44	SP37-21	2	TYPE A/B NO 8-18 X 1/2 PO ÉCROU
SIDE BURNER DECAL	45	SP1152-26	1	DÉCALCOMANIE DU BRÛLEUR LATÉRAL
SIDE BURNER KNOB	46	SP9-7	1	BOUTON DU BRÛLEUR LATÉRAL
SIDE BURNER	47	SP52-12	1	BRÛLEUR LATÉRAL
#10-24 WING NUT (BAG PACK SP128-24)	48	SP18-16	2	ÉCROU À OREILLES NO 10-24 (SAC SP128-24)
VALVE BRACKET	49	SP22-6	1	SUPPORT DU SOUPE
#10-24 1/4" TRUSS SCREW (BAG PACK SP128-24)	50	SP57-18	1	VIS À TÊTE BOMBÉE NO 10-24 1 3/4 PO
SIDE BURNER GRILL	51	SP135-3	1	GRILLE DU BRÛLEUR LATÉRAL



FIESTA
Express



NO TOOLS REQUIRED!
AUCUN OUTIL N'EST NÉCESSAIRE!

REGENCY™
MODEL EA34552

TEL 1-800-387-8643
 FAX 1-888-801-7772
 www.fiestabbq.com
 FIESTA BARBEQUES™ LIMITED
 2 Walker Drive, Brampton, Ontario L6T 5E1

THIS GRILL IS FOR OUTDOOR USE ONLY

Caution: Read and follow all Safety Statements, Assembly Instructions, and Use and Care Manual Directions before attempting to assemble and cook. Installer / assembler: Leave these instructions with consumer. To Consumer: Keep this manual for future reference.

WARNING

- Failure to follow all manufacturer's instructions could result in serious personal injury and/or property damage.

CAUTION

- Some parts may contain sharp edges -especially as noted in manual! Wear protective gloves if necessary.

CET APPAREIL NE DOIT ÊTRE UTILISÉ QU'À L'EXTÉRIEUR

Attention: Lisez et observez les consignes de sécurité, les instructions de montage et les directives du manuel d'usage et d'entretien avant de procéder au montage et à l'utilisation de l'appareil.

À l'intention de l'installateur / monteur: Laissez ces directives au consommateur.

Au consommateur: Conservez ce manuel pour utilisation ultérieure.

AVERTISSEMENT

- Le simple fait de ne pas suivre toutes les instructions du fabricant peut causer de graves blessures et/ou des dommages à la propriété.

ATTENTION

- Certaines pièces peuvent présenter des arêtes vives - surtout là où le manuel le souligne. Au besoin, portez des gants.

SP865-37

1

IMPORTANT: To protect paint finish, assemble legs on cardboard inserts from packaging as shown.
IMPORTANT: afin de protéger la peinture, montez les pattes sur des cartons provenant de l'emballage, tel qu'illustré.

Review parts list and exploded layout before assembly.
 Étudiez la liste des pièces et le plan éclaté avant de procéder au montage.

BLACK COLOUR
 COULEUR NOIRE
 BAG PACK/SAC
 SP128-24 (2)

BAG PACK/SAC
 SP128-24 (2)

IMPORTANT Position
 Axle Locks (2) as shown.
 Placez les dispositifs
 de calage de l'essieu
 tel qu'illustré.

BAG PACK/SAC
 SP128-24 (2)

BAG PACK/SAC
 SP128-24 (2)

2A

RESIN END CAP
 EMBOUT RÉSINE

FRONT PANEL
 PANNEAU AVANT

LOCKING TABS
 LANGUETTE DE
 BLOCAGE

2B

WHITE COLOUR
 COULEUR BLANCHE
 BAG PACK/SAC
 SP128-24 (2)

BAG PACK/SAC
 SP128-24 (2)

CAUTION Failure to install can in clip will cause hot grease to drip from bottom of grill with risk of fire or property damage. Use an empty soup can (not included) to hang from grease clip.

ATTENTION Le fait de pas installer un contenant dans la pince permettra à la graisse chaude de dégoutter du fond de l'appareil, risquant ainsi de provoquer un incendie ainsi que des dommages à la propriété. Installez une boîte de soupe vide (non incluse) dans la pince.

3A

BAG PACK/SAC
 SP128-24 (2)

SEE USE & CARE MANUAL FOR IMPORTANT SAFETY INSTRUCTIONS BEFORE USING. CONSULTER, DANS LE MANUEL D'USAGE ET D'ENTRETIEN, LES CONSIGNES DE SÉCURITÉ À RESPECTER AVANT D'UTILISER L'APPAREIL.

3B

3/8"

ATTACH
 IGNITOR WIRE
 FIXEZ LE FIL DE
 L'ALLUMEUR

Ensure venturi position over valves before locking burner into base.
 Voyez à ce que les tubes venturi soient bien situés au-dessus des soupapes avant de fixer le brûleur sur la base.

BURNER LOCK
 VERROU DU BRÛLEUR

4A

BAG PACK/SAC
 SP128-24

VALVE LOCK
 VERROU DE LA SOUPE

SHELF LOCK
 VERROU DE
 L'ÉTAGÈRE

4B

BAG PACK/SAC
 SP128-24 (1)

BAG PACK/SAC
 SP128-24 (2)

3/8"

ATTACH IGNITOR WIRE TO IGNITOR
 FIXEZ LE FIL DE L'ALLUMEUR

SP865-37