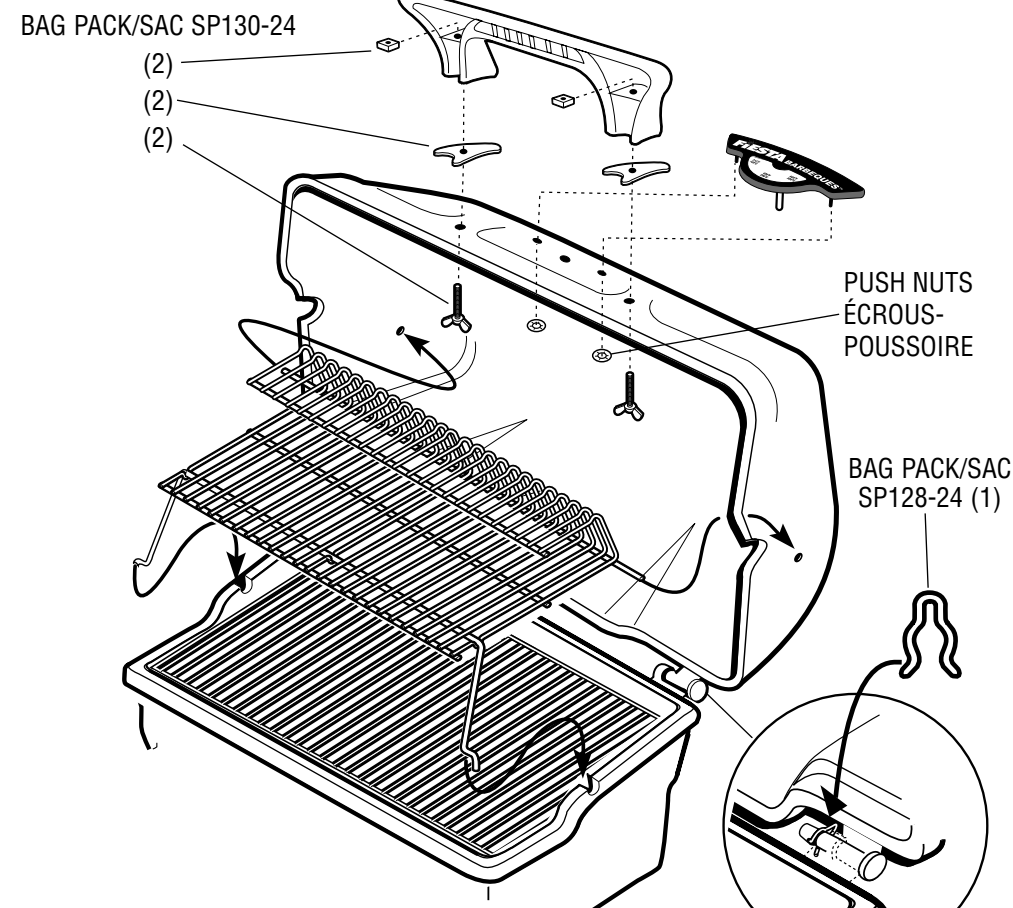
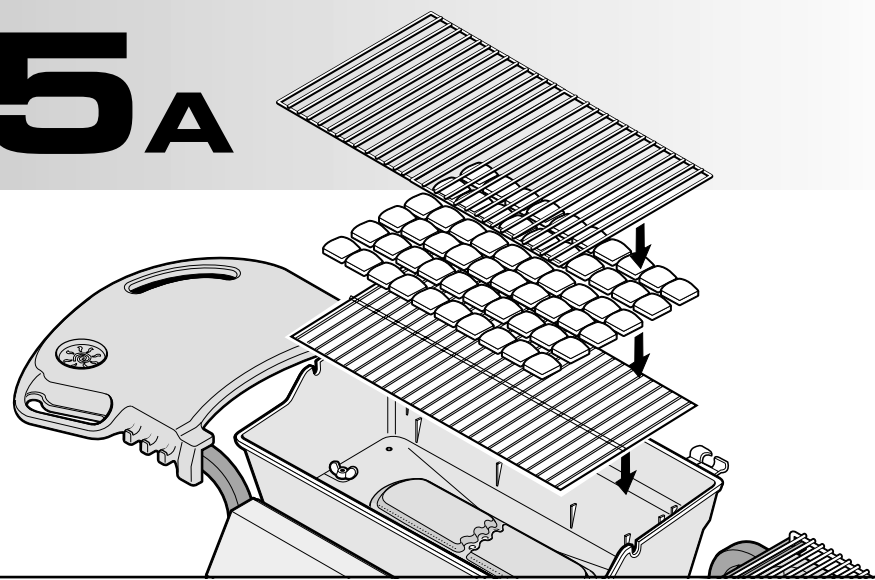


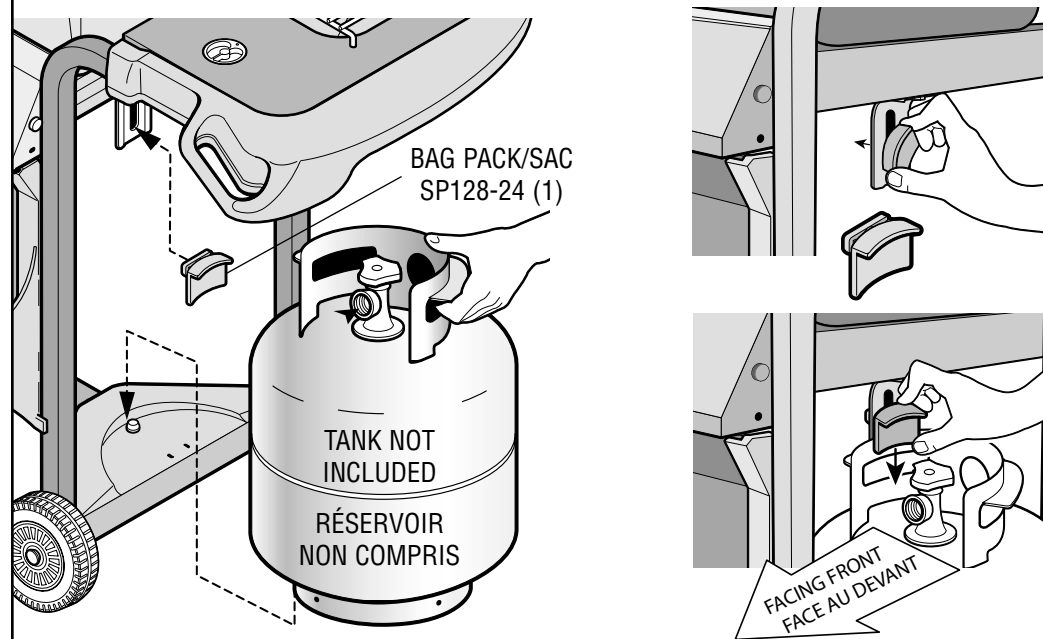
# 5A



# 5B

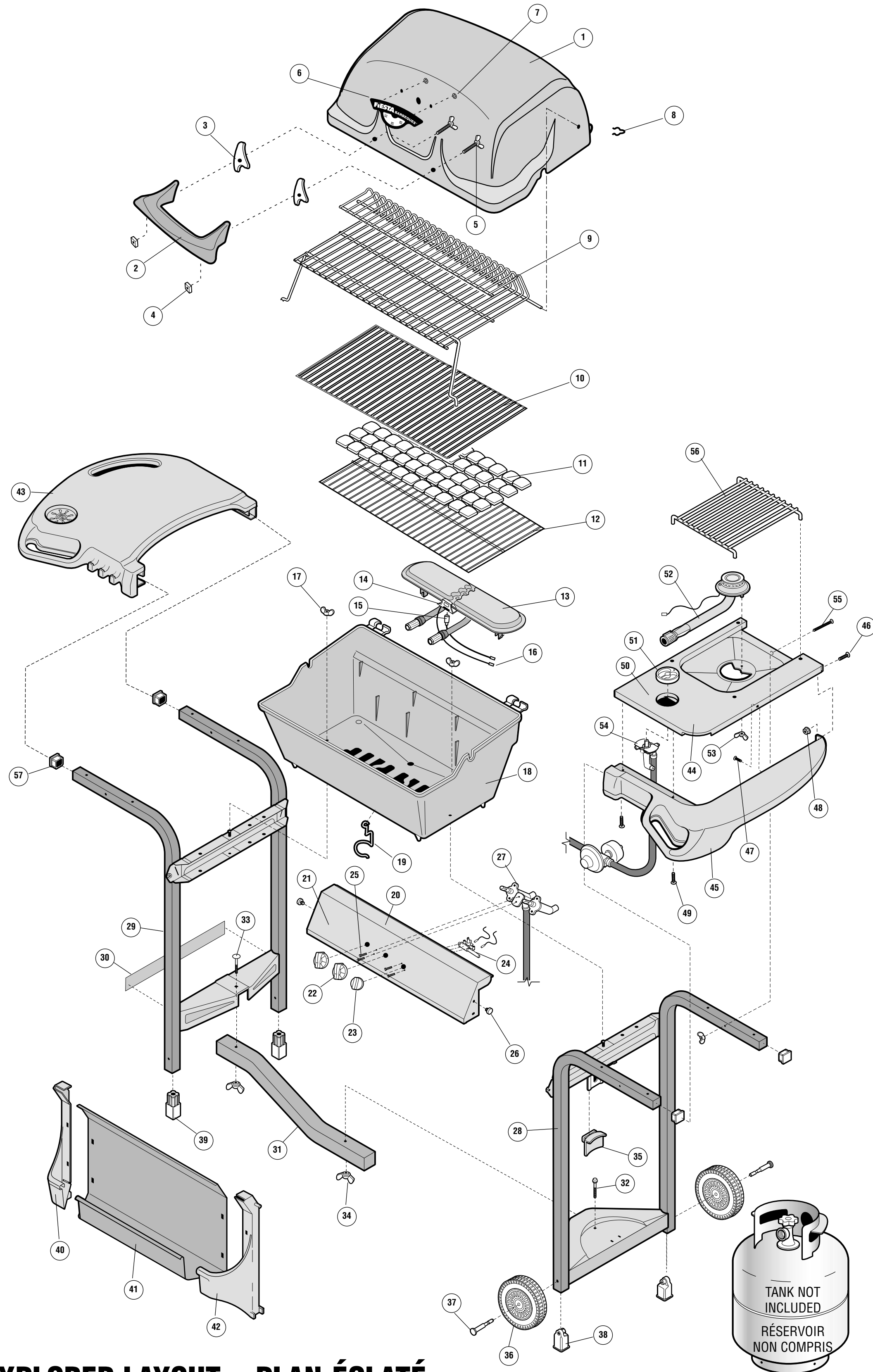
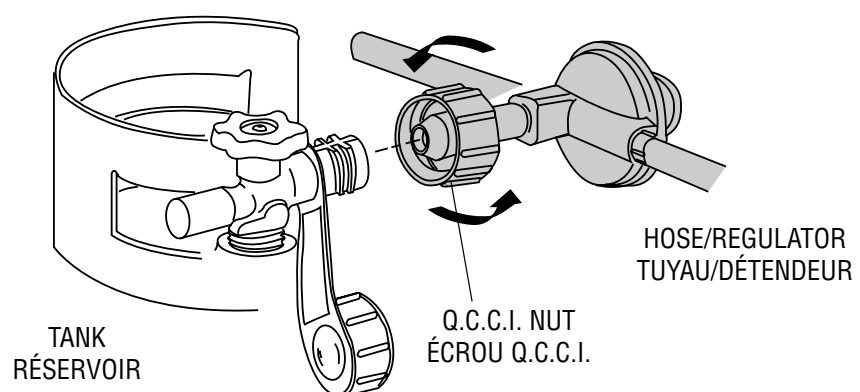
**WARNING:** Before proceeding with the following steps, ensure you have read: • L.P. Gas Cylinder • Hose and Regulator Sections of the USE AND CARE INSTRUCTIONS

**AVERTISSEMENT:** Avant de procéder aux étapes suivantes, lisez les rubriques suivantes: • Réservoir de propane liquide • Le tuyau et le régulateur (dans LES INSTRUCTIONS POUR L'USAGE ET L'ENTRETIEN)



**IMPORTANT:** Ensure hose assembly does not contact the casting, or any other parts which will get hot.

**IMPORTANT:** Le tuyau ne doit pas être en contact avec le coffre, ou avec toute autre pièce qui risque de chauffer.



## EXPLODED LAYOUT PLAN ÉCLATÉ

DESCRIPTION	ITEM #	PART #	QTY	DESCRIPTION
ADVANTIS COVER	1	SP51-1B	1	COUVERCLE ADVANTIS
HANDLE	2	SP28-19	1	POIGNÉE
GASKET (BAG PACK SP130-24)	3	SP8-14	2	JOINT (SAC SP130-24)
#10-24 SQ NUT (BAG PACK SP130-24)	4	SP15-16	2	ÉCROU NO 10-24 (SAC SP130-24)
#10-24 WING BOLT (BAG PACK SP130-24)	5	SP60-18	2	ÉCROU À OREILLES NO 10-24 (SAC SP130-24)
ADVANTIS LOGO GAUGE	6	SP14-30	1	ADVANTIS LOGO GAUGE
PUSH NUT LOGO GAUGE	7	SP33-16	2	ÉCROU DU THERMOMÈTRE
COVER CLIP (BAG PACK SP128-24)	8	SP5-15	1	PINCE DU COUVERCLE (SAC SP128-24)
WARMING RACK	9	SP95A-3	1	GRILLE-RÉCHAUD
PORCELAIN COOK GRILLS	10	SP43-3	1	GRILLE PORCELANISÉES
CERAMIC ROCK	11	SP9-28	1	TUILES DE CERAMIQUES
LAVA GRILL	12	SP44-3	1	GRILLE POUR PIERRE DE LAVE
BAR BURNER STAINLESS STEEL	13	SM103A-12	1	BRÛLEUR EN INOX
COLLECTOR BOX	14	SP16B-20	1	GARNITURE DU BRÛLEUR
ELECTRODE	15	SP9A-20	1	ÉLECTRODE
GROUND WIRE	16	SP31-20	1	FIL DE MISE À LA TERRE
CASTING LOCK (BAG PACK SP128-24)	17	SP25-16	2	ÉCROU DE LA BASE (SAC SP128-24)
BASE	18	SM31-2B	1	BASE
GREASE CUP CLIP	19	SP6-15	1	PINCE DU BAC À GRAISSE
CONSOLE	20	SM31-31B	1	CONSOLE
CONSOLE DECAL	21		1	DÉCALCOMANIE DE LA CONSOLE
KNOB	22	SP7-7	2	BOUTON
ROTARY IGNITOR KNOB	23	SP5A-7	1	BOUTON À L'ALLUMEUR ROTATIF
ROTARY IGNITOR	24	SP33-20	1	L'ALLUMEUR ROTATIF
#8-32 X 3/8" TYPE C SCREW	25	SP2-21	4	VIS DE TYPE C NO 8-32 X 3/8 PO
CONSOLE LOCK (BAG PACK SP128-24)	26	SP47-18	2	VERROU DE FIXATION DE LA CONSOLE (SAC SP128-24)
VALVE HOSE REGULATOR ASSEMBLY (VHR)	27	SP148-4	1	SUPPORT DE LA SOUPAPE DU TUYAU DU RÉGULATEUR
RIGHT HAND LADDER ASSEMBLY	28	SM367-42B	1	CADRE DROIT
LEFT HAND LADDER ASSEMBLY	29	SM366-42B	1	CADRE GAUCHE
SERIAL RATING LABEL	30		1	PLAQUE SIGNALÉTIQUE SÉRIE
BEAM	31	SM46-8B	1	SUPPORT TRANSVERSAL
TANK BOLT (BAG PACK SP128-24)	32	SP48-18	1	ÉCROU DU RÉSERVOIR (SAC SP128-24)
STEP BOLT (BAG PACK SP128-24)	33	SP49-18	1	BOULON À TÊTE PLATE (SAC SP128-24)
BEAM TAPER WING NUT (BAG PACK SP128-24)	34	SP26-16	2	ÉCROU À OREILLES SUPPORT TRANSVERSAL
TANK BRACKET (BAG PACK SP128-24)	35	SP21-6	1	SUPPORT DU RÉSERVOIR (SAC SP128-24)
6" WHEEL	36	SP15-22	2	ROUE DE 6 PO
WHEEL AXLE (BAG PACK SP128-24)	37	SP11-32	2	ESSIEU (SAC SP128-24)
WHEEL AXLE LOCK (BAG PACK SP128-24)	38	SP28-15	2	VERROU D'ESSIEU (SAC SP128-24)
LEG INSERT	39	SP7-33B	2	EMBOÛT DE PIED
LEFT HAND END CAP	40	SP18-33P	1	EMBOÛT DE GAUCHE
FRONT PANEL	41	SM40-9B	1	PANNEAU AVANT
RIGHT HAND END CAP	42	SP19-33P	1	EMBOÛT DE DROIT
LEFT HAND RESIN SHELF	43	SP33-9B	1	ÉTAGÈRE GAUCHE EN RÉSINE
SIDE BURNER FACTORY ASSEMBLY		SM386-42	1	SUPPORT DU BRÛLEUR LATÉRAL
SIDE BURNER BASE	44	SM41-2B	1	BASE DU BRÛLEUR LATÉRAL
SIDE BURNER TRIM	45	SP35-9B	1	GARNITURE DU BRÛLEUR LATÉRAL
#10-24 X 1/2" HEX MACHINE SCREW	46	SP32-18	1	VIS À MÉTAL HEXAGONALE NO 10-24 X 1/2PO
#8 X 3/8 SCREW	47	SP21-21	1	VIS NO 8 X 3/8 PO
#10-24 FLANGE HEX HEAD NUT	48	SP23-16	1	ÉCROU À REBORD À TÊTE HEXAGONALE NO 10-24
#8-18 X 5/8" TYPE B SCREW	49	SP33-21	2	TYPE B NO 8-18 X 5/8 PO ÉCROU
SIDE BURNER DECAL	50		1	DÉCALCOMANIE DU BRÛLEUR LATÉRAL
SIDE BURNER KNOB	51	SP9-7	1	BOUTON DU BRÛLEUR LATÉRAL
SIDE BURNER	52	SP52-12	1	BRÛLEUR LATÉRAL
#10-24 WING NUT (BAG PACK SP128-24)	53	SP18-16	2	ÉCROU À OREILLES NO 10-24 (SAC SP128-24)
VALVE BRACKET	54	SP22-6	1	SUPPORT DU SOUPAPE
#10-24 1 3/4" TRUSS SCREW (BAG PACK SP128-24)	55	SP57-18	1	VIS À TÊTE BOMBÉE NO 10-24 1 3/4 PO
SIDE BURNER GRILL	56	SP135-3	1	GRILLE DU BRÛLEUR LATÉRAL
CAP	57	SP1-33	4	BOUCHON



### THIS GRILL IS FOR OUTDOOR USE ONLY

**Caution:** Read and follow all Safety Statements, Assembly Instructions, and Use and Care Manual Directions before attempting to assemble and cook.

Installer / assembler: Leave these instructions with consumer.

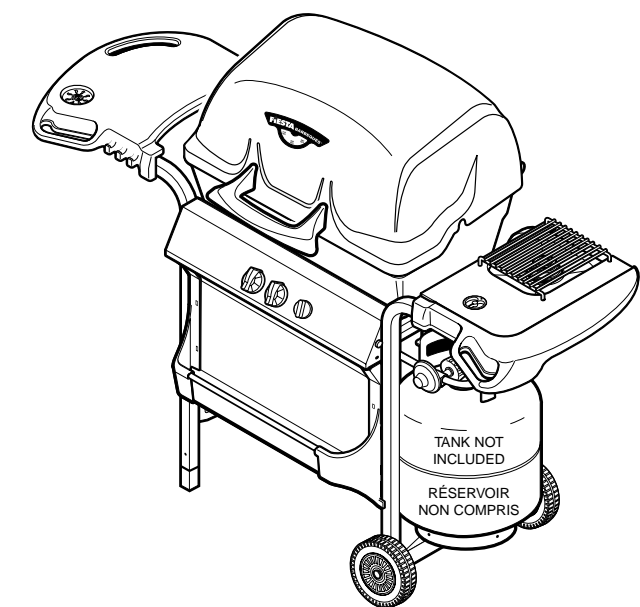
To Consumer: Keep this manual for future reference.

### WARNING

• Failure to follow all manufacturer's instructions could result in serious personal injury and/or property damage.

### CAUTION

• Some parts may contain sharp edges -especially as noted in manual! Wear protective gloves if necessary.



**NO TOOLS REQUIRED!**  
**AUCUN OUTIL N'EST NÉCESSAIRE!**

**ADVANTIS**  
MODEL EA30046

TEL 1-800-387-8643  
FAX 1-888-801-7772  
www.fiestabbq.com  
FIESTA BARBEQUES™ LIMITED  
2 Walker Drive, Brampton, Ontario L6T 5E1

### CET APPAREIL NE DOIT ÊTRE UTILISÉ QU'À L'EXTÉRIEUR

Attention: Lisez et observez les consignes de sécurité, les instructions de montage et les directives du manuel d'usage et d'entretien avant de procéder au montage et à l'utilisation de l'appareil.

À l'intention de l'installateur / monteur: Laissez ces directives au consommateur.

Au consommateur: Conservez ce manuel pour utilisation ultérieure.

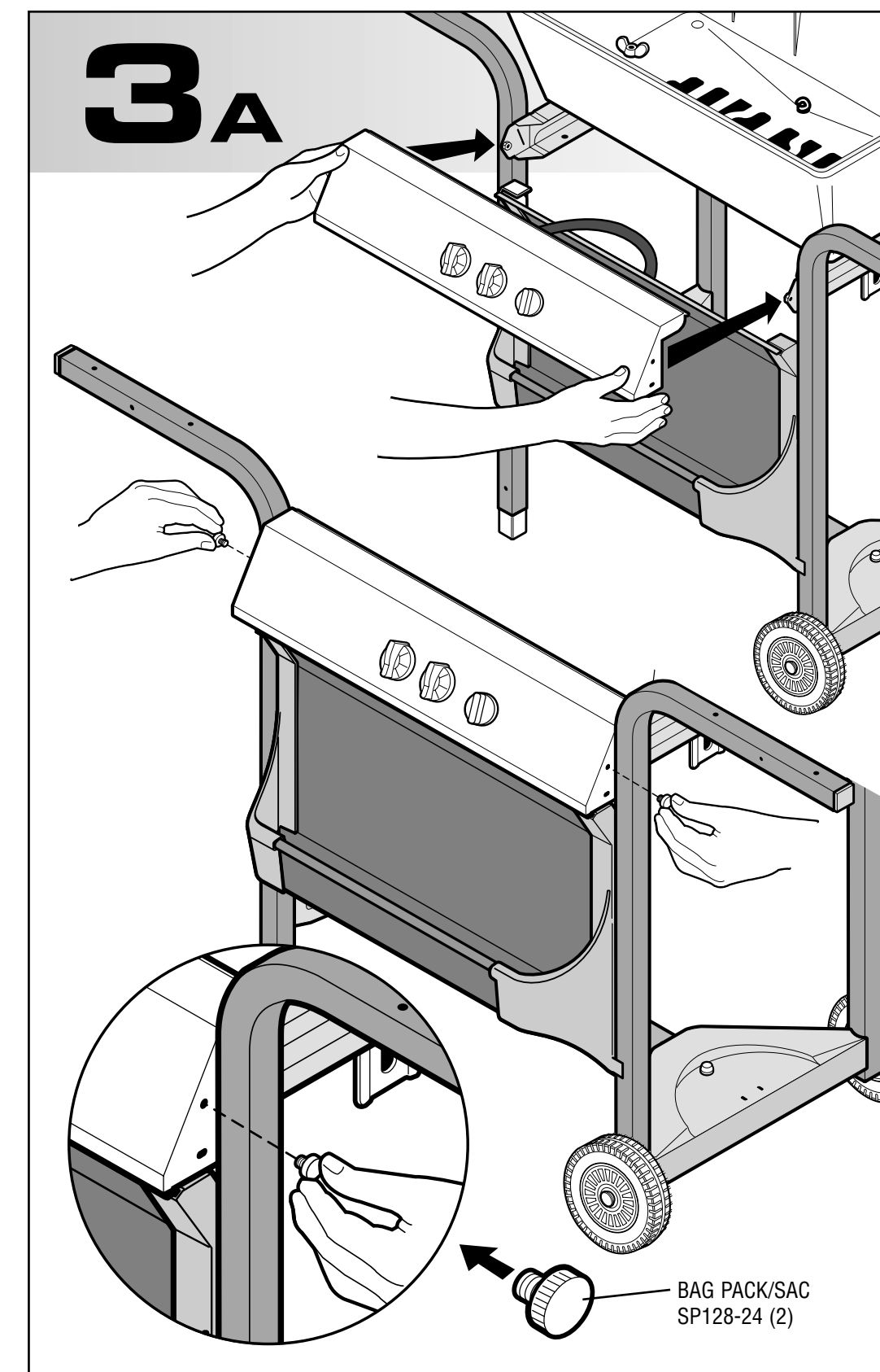
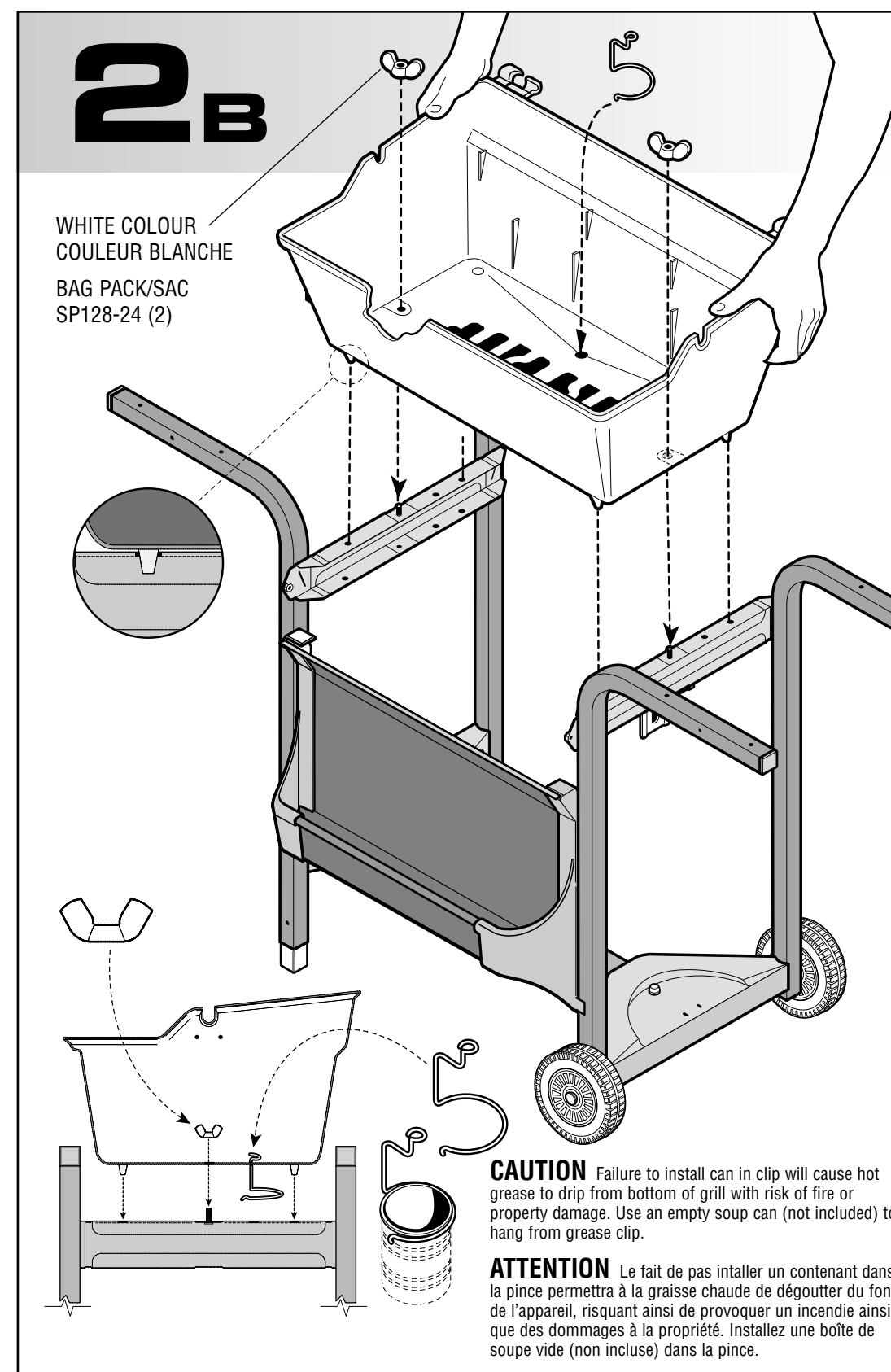
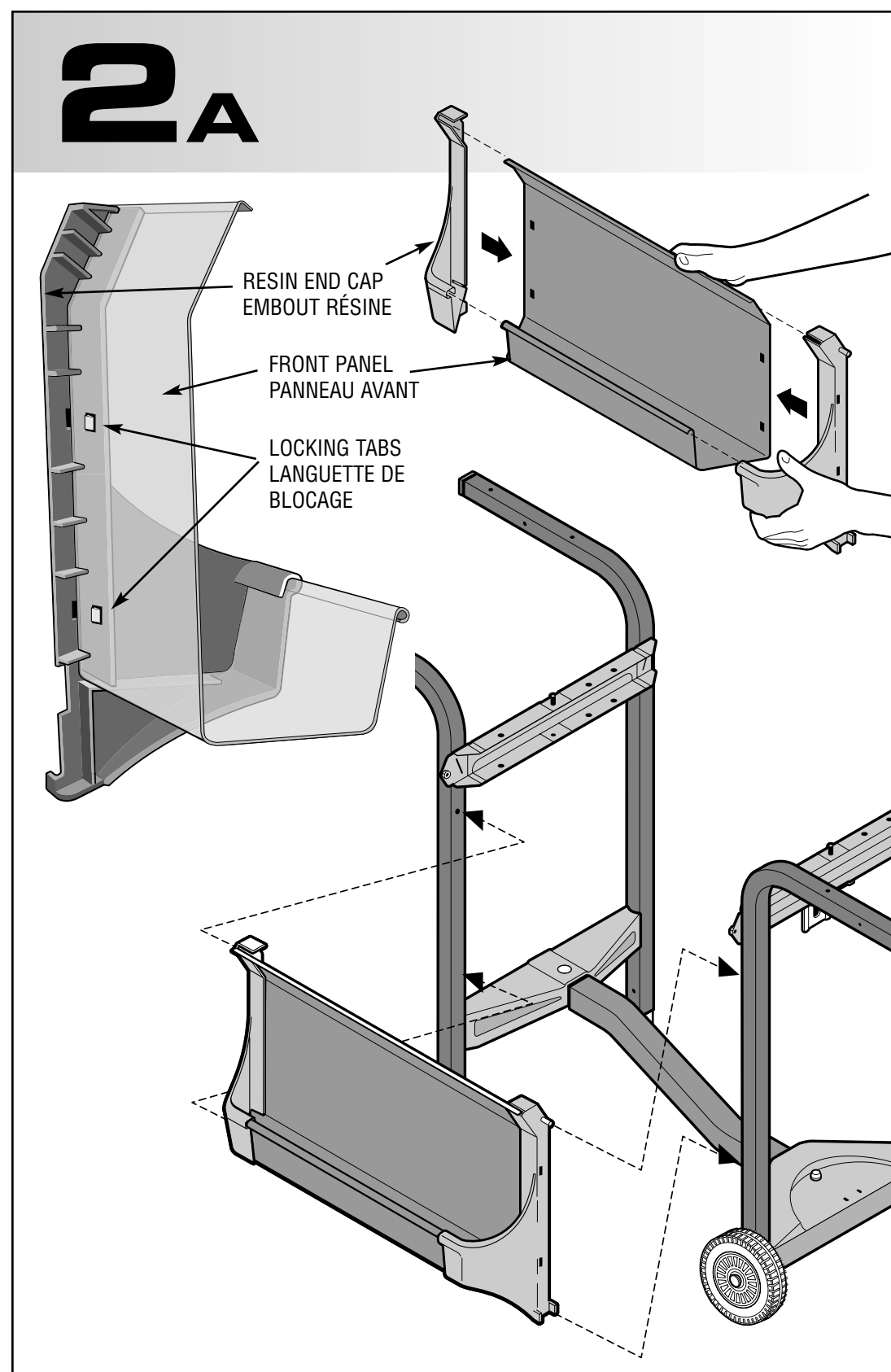
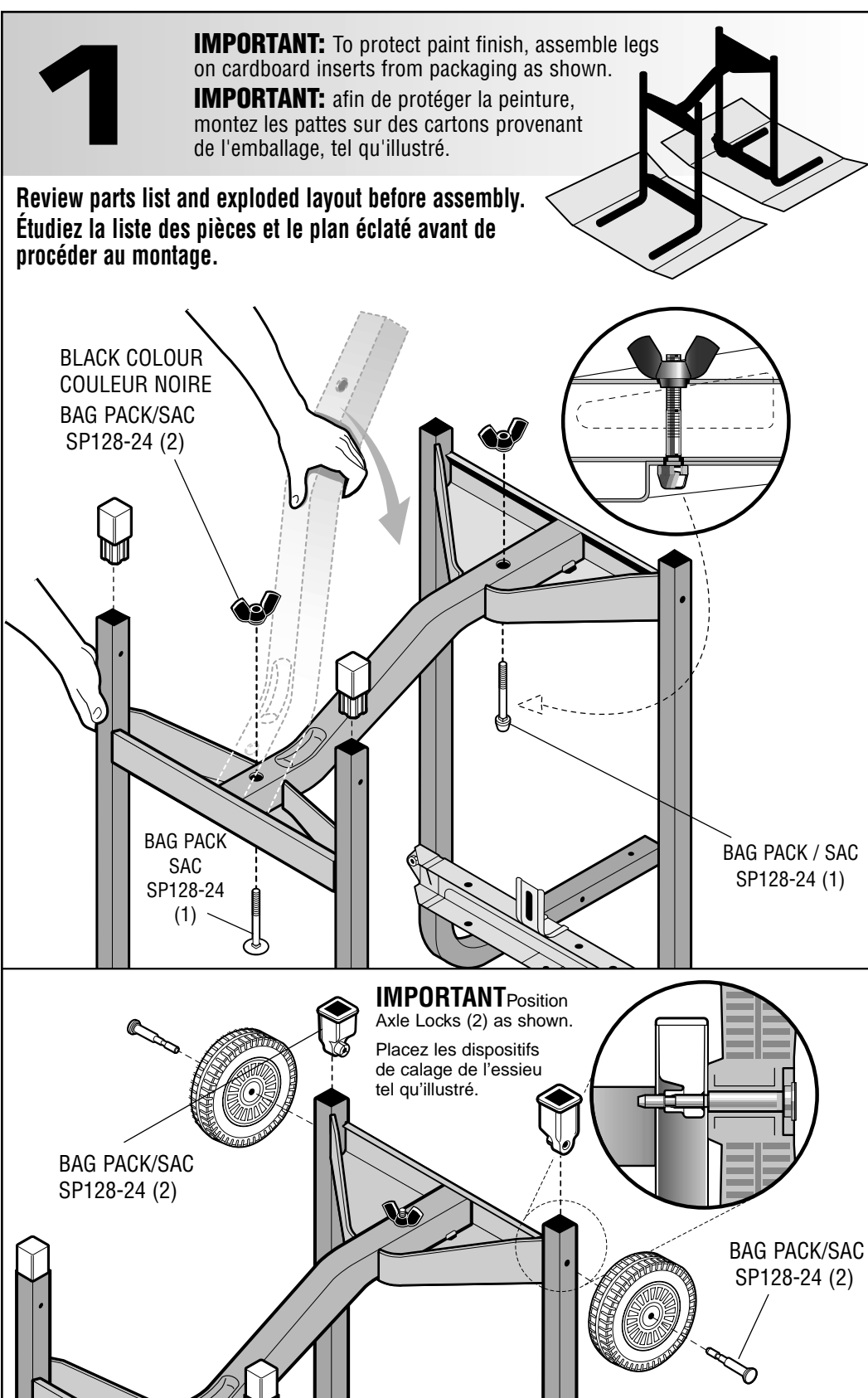
### AVERTISSEMENT

• Le simple fait de ne pas suivre toutes les instructions du fabricant peut causer de graves blessures et/ou des dommages à la propriété.

### ATTENTION

• Certaines pièces peuvent présenter des arêtes vives - surtout là où le manuel le souligne. Au besoin, portez des gants.

SP761A-37



**SEE USE & CARE MANUAL FOR IMPORTANT SAFETY INSTRUCTIONS BEFORE USING. CONSULTER, DANS LE MANUEL D'USAGE ET D'ENTRETIEN, LES CONSIGNES DE SÉCRITÉ À RESPECTER AVANT D'UTILISER L'APPAREIL.**

