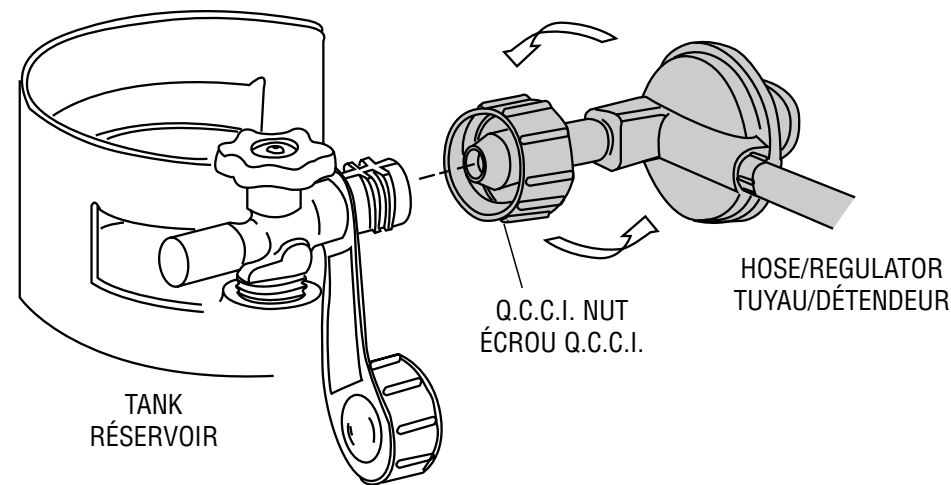
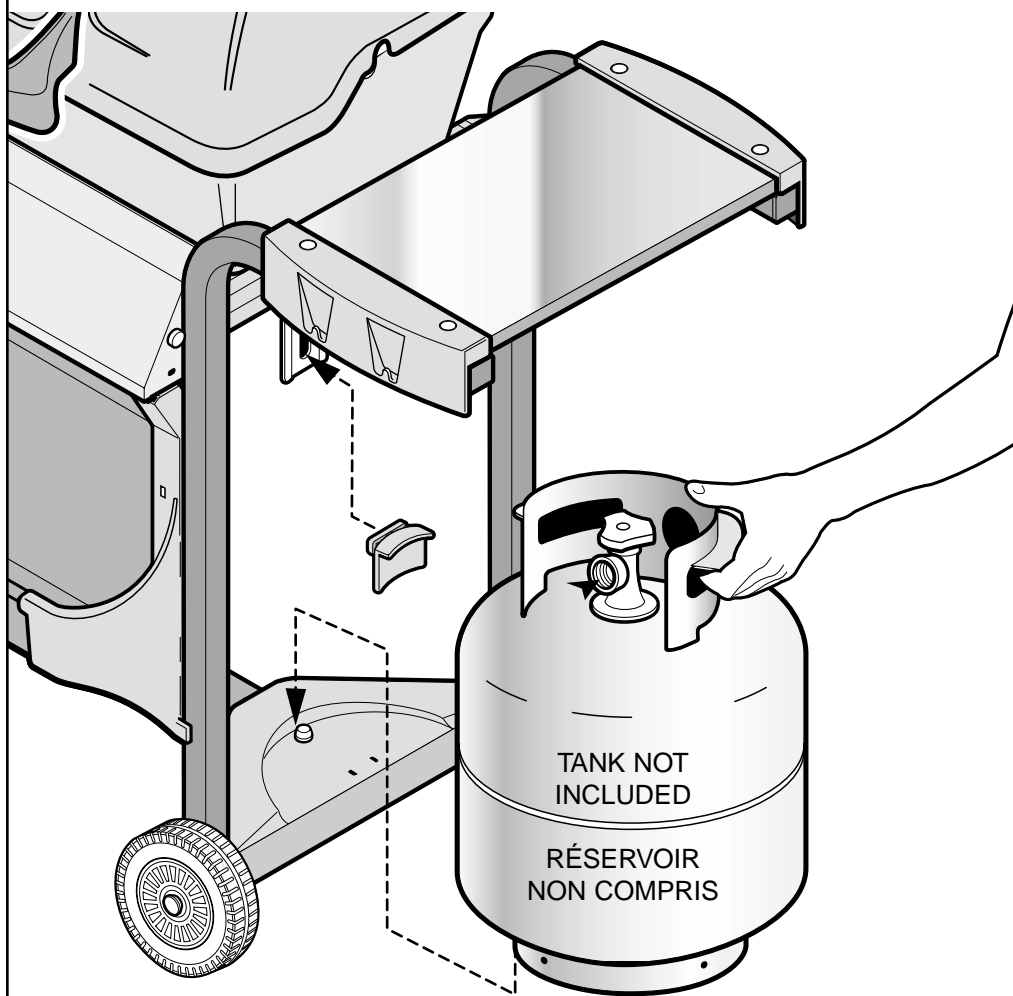
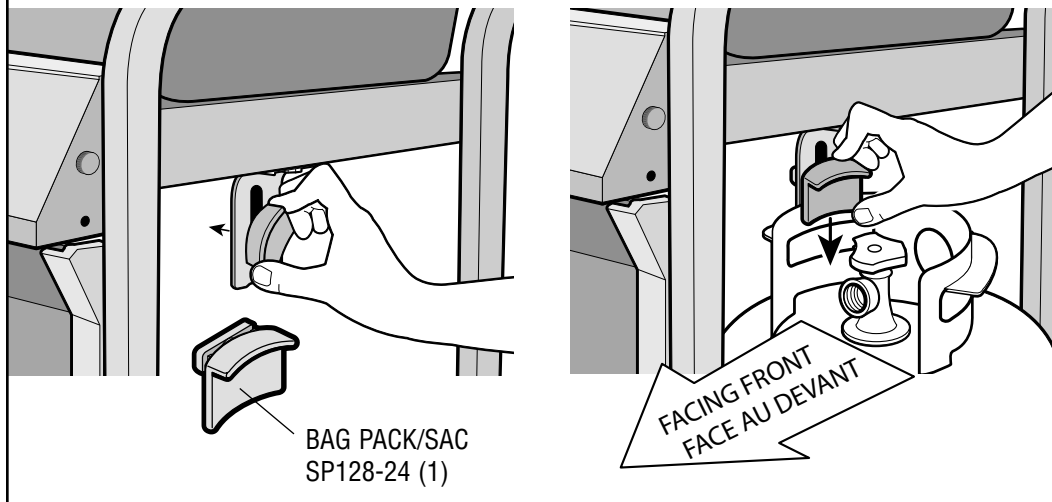


5

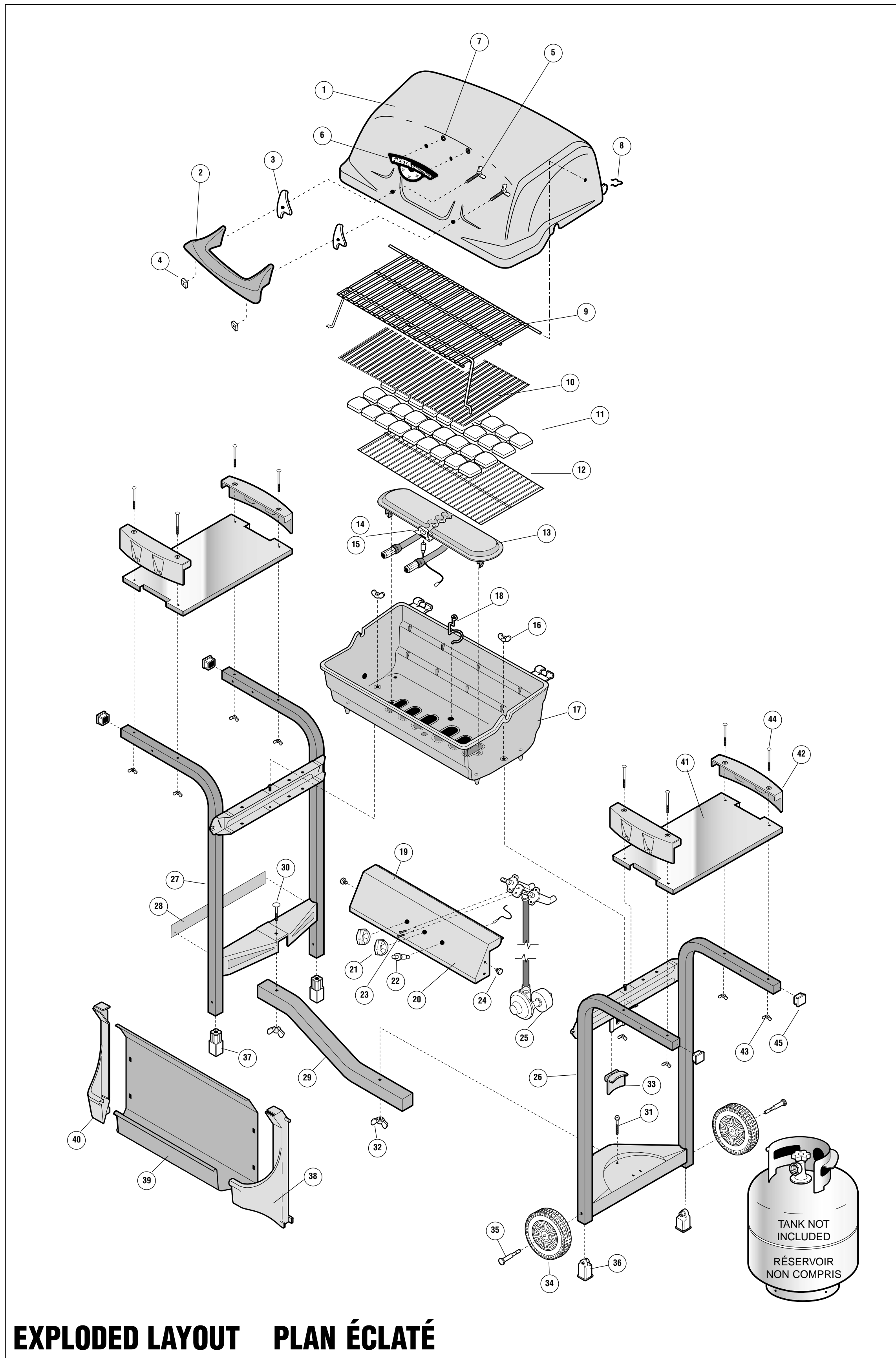
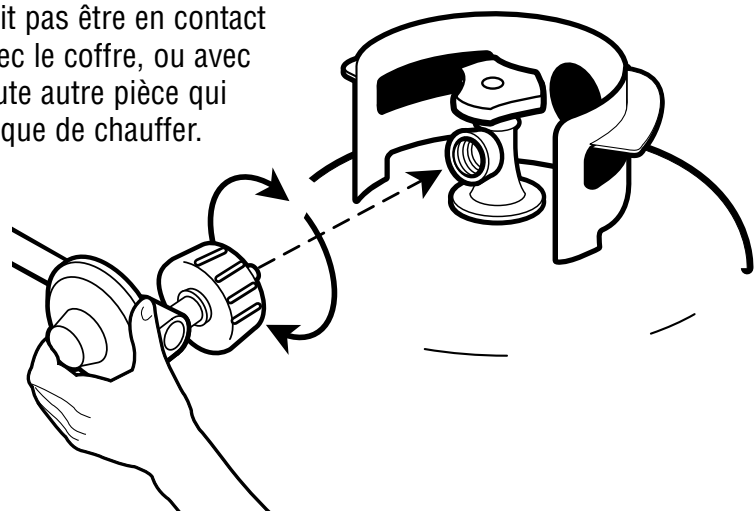
WARNING: Before proceeding with the following steps, ensure you have read: • L.P. Gas Cylinder
• Hose and Regulator Sections of the USE AND CARE INSTRUCTIONS

AVERTISSEMENT: Avant de procéder aux étapes suivantes, lisez les rubriques suivantes: • Réservoir de propane liquide
• Le tuyau et le régulateur (dans LES INSTRUCTIONS POUR L'USAGE ET L'ENTRETIEN)



IMPORTANT: Ensure hose assembly does not contact the casting, or any other parts which will get hot.

IMPORTANT: Le tuyau ne doit pas être en contact avec le coffre, ou avec toute autre pièce qui risque de chauffer.



EXPLODED LAYOUT PLAN ÉCLATÉ

DESCRIPTION	ITEM #	PART #	QTY	DESCRIPTION
	NO	PCE. NO	QTE	
ADVANTIS COVER	1	SM50-1B	1	COUVERCLE ADVANTIS
HANDLE	2	SP28-19	1	POIGNÉE
GASKET (BAG PACK SP130-24)	3	SP8-14	2	JOINT (SAC SP130-24)
#10-24 SQ NUT (BAG PACK SP130-24)	4	SP15-16	2	ÉCROU NO 10-24 (SACSP130-24)
#10-24 WING BOLT (BAG PACK SP130-24)	5	SP60-18	2	ÉCROU À OREILLES NO 10-24 (SAC SP130-24)
ADVANTIS LOGO GAUGE	6	SP14-30	1	ADVANTIS LOGO GAUGE
PUSH NUT LOGO GAUGE	7	SP33-16	2	ÉCROU DU THERMOMÈTRE
COVER CLIP (BAG PACK SP128-24)	8	SP3-15	1	PINCE DU COUVERCLE (SAC SP128-24)
LOWER WARMING RACK	9	SP89A-3	1	GRILLE - RÉCHAUD INFÉRIEUR
PORCELAIN COOK GRILLS	10	SP19-3	1	GRILLE PORCELANISÉES
CERAMIC ROCK 36 PIECES	11	SP10-28	1	TUILES DE CERAMIQUES (36 MORCEAUX)
LAVA GRILL	12	SP17-3	1	GRILLE POUR PIERRE DE LAVE
SMALL BAR BURNER STAINLESS STEEL	13	SM34A-12	1	PETIT BRÛLEUR EN INOX
COLLECTOR BOX	14	SP16B-20	1	GARNITURE DU BRÛLEUR
ELECTRODE	15	SP9A-20	1	ÉLECTRODE
CASTING LOCK (BAG PACK SP128-24)	16	SP25-16	2	ÉCROU DE LA BASE (SAC SP128-24)
BASE	17	SM30-2B	1	BASE
GREASE CUP CLIP	18	SP6-15	1	PINCE DU BAC À GRAISSE
CONSOLE	19	SM31-31B	1	CONSOLE
CONSOLE DECAL	20		1	DÉCALCOMANIE DE LA CONSOLE
KNOB	21	SP7-7	2	BOUTON
PUSH BUTTON IGNITOR	22	SP11-20	1	ALLUMEUR À BOUTON-POUSSOIR
#8-32 X 3/8" TYPE C SCREW	23	SP2-21	2	VIS DE TYPE C NO 8-32 X 3/8 PO
CONSOLE LOCK (BAG PACK/SAC SP128-24)	24	SP47-18	2	VERROU DE FIXATION DE LA CONSOLE
VALVE HOSE REGULATOR ASSEMBLY (VHR)	25	SP146-4	1	SUPPORT DE LA SOUPEPE DU TUYAU DU RÉGULATEUR
RIGHT HAND LADDER ASSEMBLY	26	SM367-42B	1	CADRE DROIT
LEFT HAND LADDER ASSEMBLY	27	SM366-42B	1	CADRE GAUCHE
SERIAL RATING LABEL	28		1	PLAQUE SIGNALÉTIQUE SÉRIE
BEAM	29	SM46-8B	1	SUPPORT TRANSVERSAL
STEP BOLT (BAG PACK SP128-24)	30	SP49-18	1	BOULON À TÊTE PLATE (SAC SP128-24)
TANK BOLT (BAG PACK SP128-24)	31	SP48-18	1	ÉCROU DU RÉSERVOIR (SAC SP128-24)
BEAM TAPER WING NUT (BAG PACK SP128-24)	32	SP26-16	2	ÉCROU À OREILLES SUPPORT TRANSVERSAL
TANK BRACKET (BAG PACK SP128-24)	33	SP21-6	1	SUPPORT DU RÉSERVOIR (SAC SP128-24)
6" WHEEL	34	SP15-22	2	ROUE DE 6 PO
WHEEL AXLE (BAG PACK SP128-24)	35	SP11-32	2	ESSIEU (SAC SP128-24)
WHEEL AXLE LOCK (BAG PACK SP128-24)	36	SP28-15	2	VERROU D'ESSIEU (SAC SP128-24)
LEG INSERT	37	SP7-33	2	EMBOU DE PIED
RIGHT HAND END CAP	38	SP19-33P	1	EMBOU DE DROIT
FRONT PANEL	39	SM40-9B	1	PANNEAU AVANT
LEFT HAND END CAP	40	SP18-33P	1	EMBOU DE GAUCHE
METAL SHELF	41	SM48-9B	2	ÉTAGÈRE EN MÉTAL
SHELF END CAP PLATINUM	42	SP17-33P	4	EMBOU PLATINE DU ÉTAGÈRE
#10-24 WING NUT (BAG BACK SP129-24)	43	SP18-16	8	ÉCROU À OREILLES NO 10-24 (SAC SP129-24)
#10-24 X 2" CARRIAGE BOLT (BAG BACK SP129-24)	44	SP50-18	8	BOULON DE CHARIOT NO 10-24 X 2 PO (SAC SP129-24)
CAP	45	SP1-33	4	BOUCHON



THIS GRILL IS FOR OUTDOOR USE ONLY

Caution: Read and follow all Safety Statements, Assembly Instructions, and Use and Care Manual Directions before attempting to assemble and cook.

Installer / assembler: Leave these instructions with consumer.

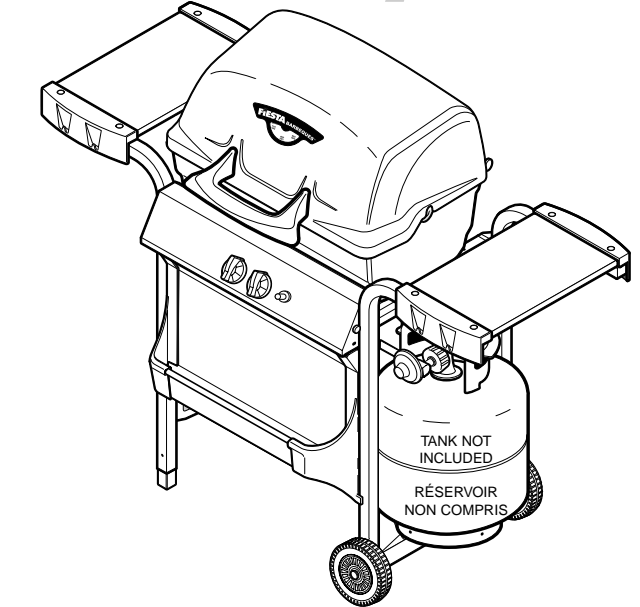
To Consumer: Keep this manual for future reference.

WARNING

• Failure to follow all manufacturer's instructions could result in serious personal injury and/or property damage.

CAUTION

• Some parts may contain sharp edges -especially as noted in manual! Wear protective gloves if necessary.



NO TOOLS REQUIRED! AUCUN OUTIL N'EST NÉCESSAIRE!

REGENCY™
MODEL EA24027

info FIESTA
TEL 1-800-387-8643
FAX 1-888-801-7772
www.fiestabbq.com
FIESTA BARBECUES™ LIMITED
2 Walker Drive, Brampton, Ontario L6T 5E1

CET APPAREIL NE DOIT ÊTRE UTILISÉ QU'À L'EXTÉRIEUR

Attention: Lisez et observez les consignes de sécurité, les instructions de montage et les directives du manuel d'usage et d'entretien avant de procéder au montage et à l'utilisation de l'appareil.

À l'intention de l'installateur / monteur: Laissez ces directives au consommateur.

Au consommateur: Conservez ce manuel pour utilisation ultérieure.

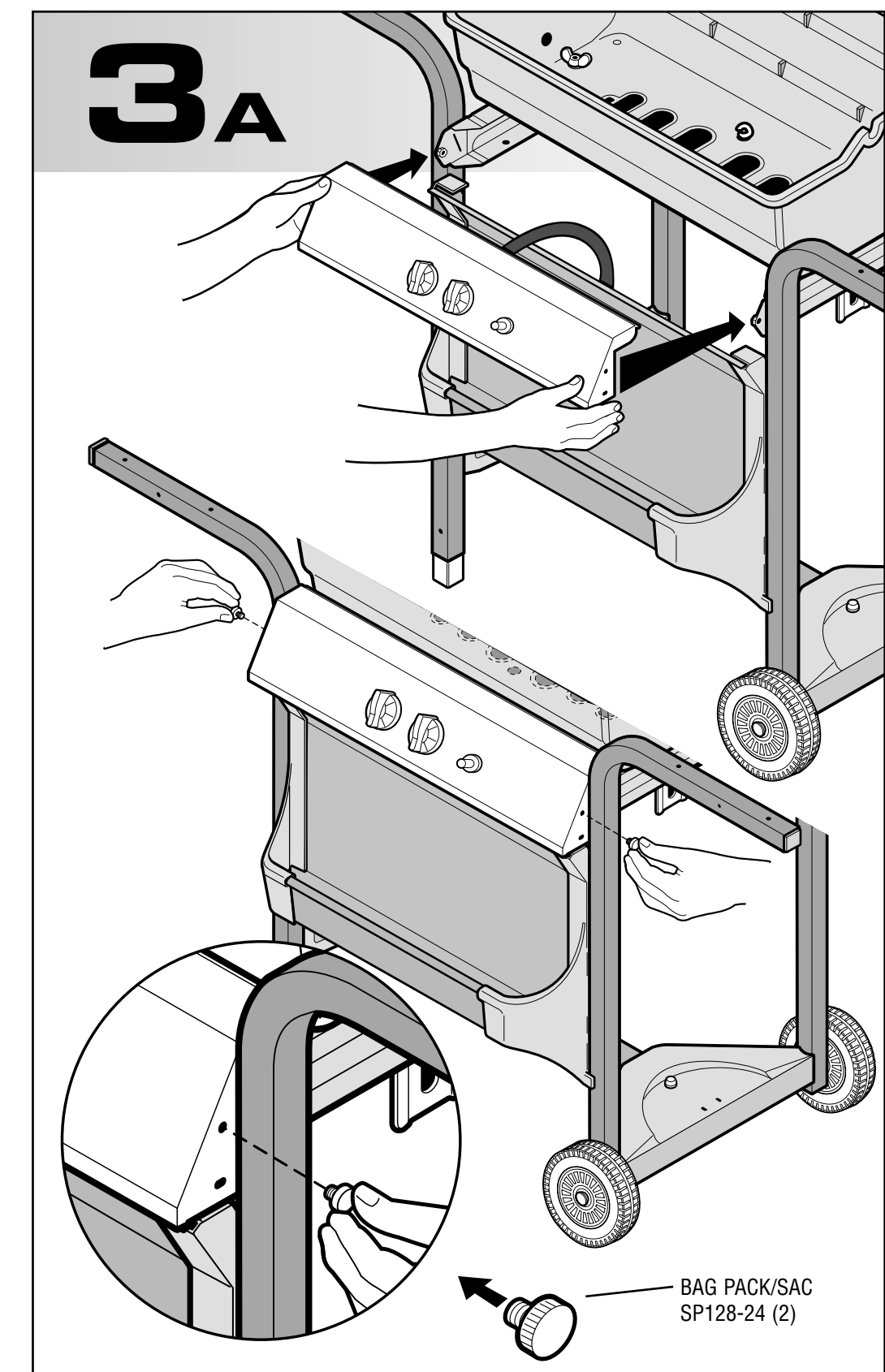
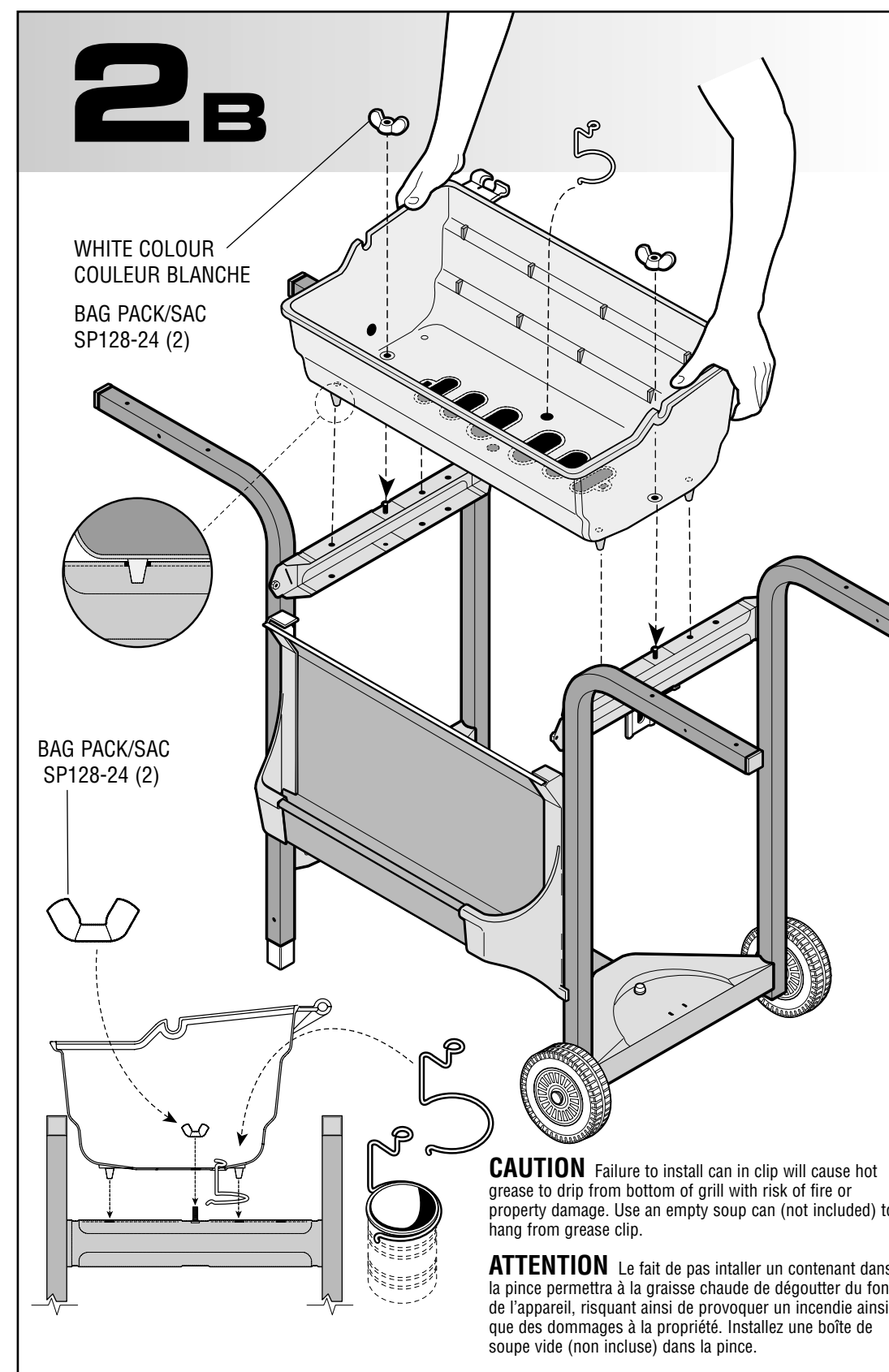
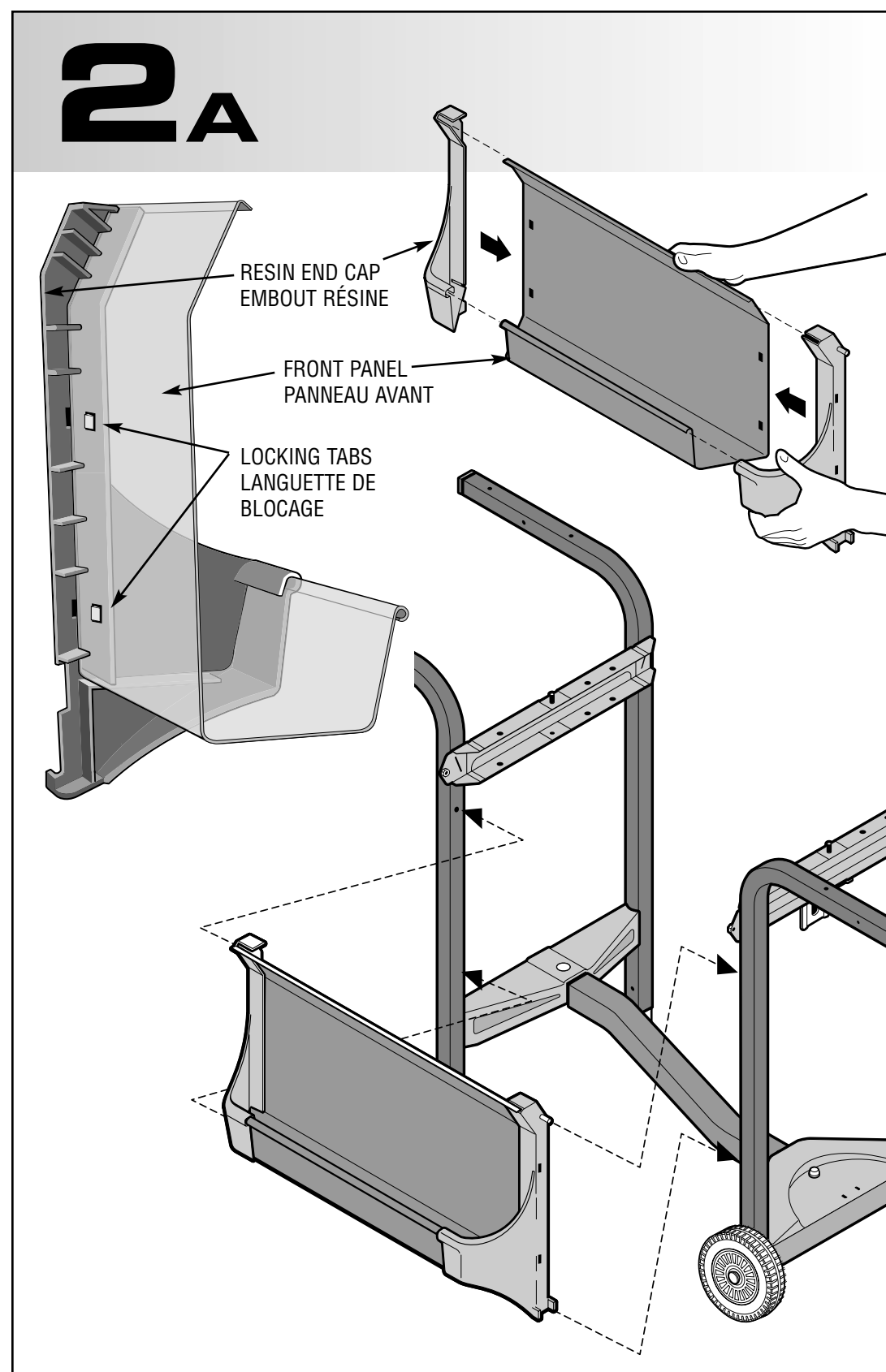
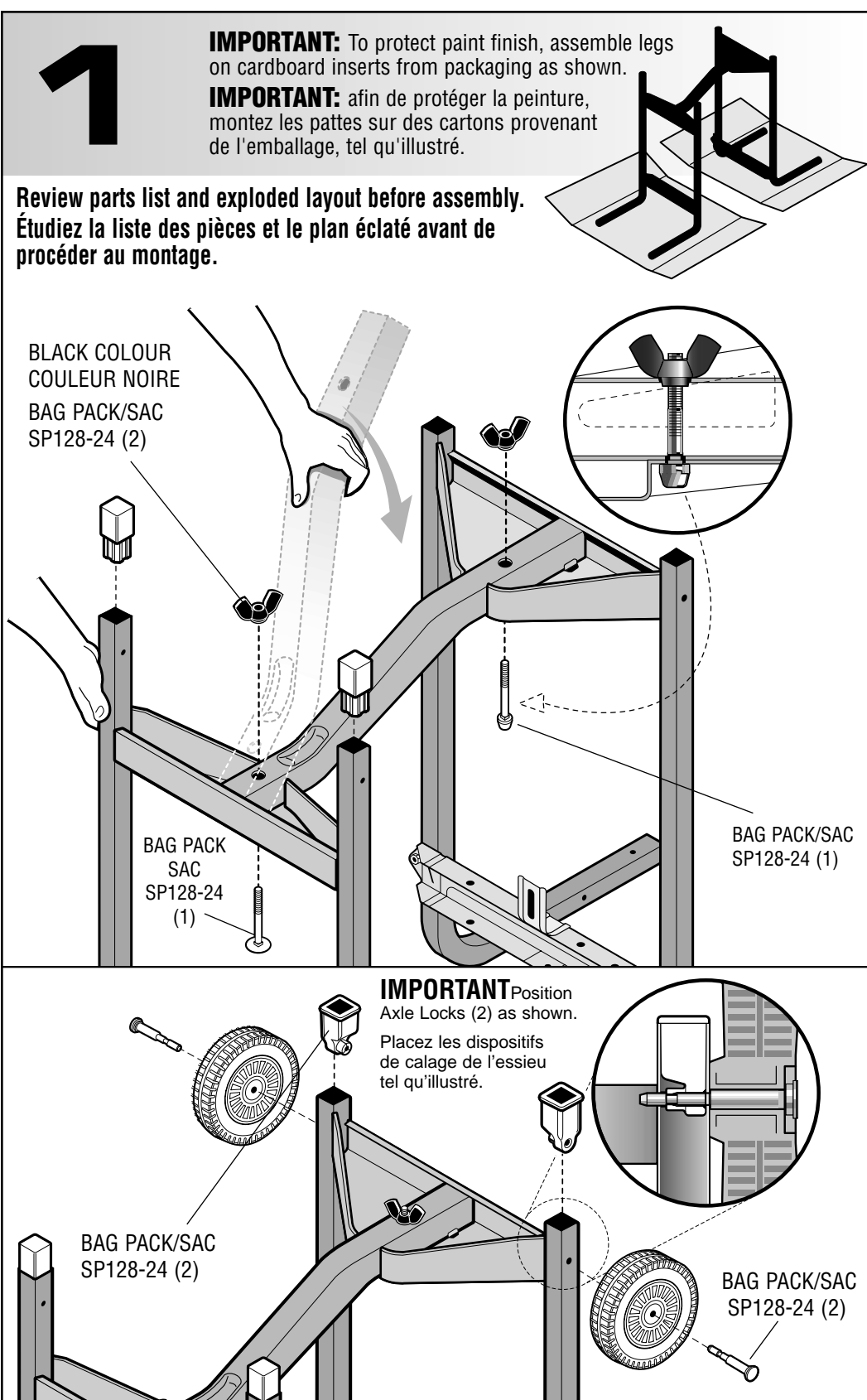
AVERTISSEMENT

• Le simple fait de ne pas suivre toutes les instructions du fabricant peut causer de graves blessures et/ou des dommages à la propriété.

ATTENTION

• Certaines pièces peuvent présenter des arêtes vives - surtout là où le manuel le souligne. Au besoin, portez des gants.

SP713A-37



SEE USE & CARE MANUAL FOR IMPORTANT SAFETY INSTRUCTIONS BEFORE USING.

CONSULTER, DANS LE MANUEL D'USAGE ET D'ENTRETIEN, LES CONSIGNES DE SÉCRITÉ À RESPECTER AVANT D'UTILISER L'APPAREIL.

