

# ECLIPSE *TD*

ENCEINTE / AMPLIFICATEUR

# Lulét

**307** | **307**  
PA

## Mode d'emploi



FRENCH

Nous vous remercions d'avoir fait l'acquisition de l'enceinte 307 ou de l'enceinte/amplificateur 307.

Veuillez lire le mode d'emploi avant de l'utiliser.

Veuillez à bien lire le chapitre des instructions de sécurité.

Conservez ce manuel avec la garantie dans un endroit sûr pour consultation ultérieure.

# Avant-propos

## Table des matières

Importantes instructions de sécurité.....	31
Remarques concernant l'utilisation.....	34
Nom et fonction des pièces/Connexions.....	35
Installation.....	38
Exemples de connexions.....	39
Spécifications.....	40

## Accessoires

No.	Accessories	Quantité	
		307	307PA
1	Enceinte de 65 mm [2/16"] de diamètre	1	2
2	Amplificateur		1
3	Adaptateur CA		1
4	Câble pour mini prise stéréo (1.5 m)		1
5	Câble d'enceinte de 3 m Fil parallèle (⊕ : gris, ⊖ : gris/noir)		2
6	Mode d'emploi	1	1
7	Garantie	1	1
8	Clé hexagonale	1	1
9	Entretoise en caoutchouc	1	2
10	Attache-câbles		2
11	Autocollant du LOGO	1	2
12	Câble RCA pour mini prise stéréo (1.5 m)		1

Le câble RCA pour mini prise stéréo (1,5 m) sert à connecter l'amplificateur à un appareil de lecture doté d'une borne de sortie stéréo RCA comme un lecteur de CD.

AVERTISSEMENT : ..... Afin d'éviter tout danger de suffocation, gardez les sacs en plastique hors de la portée des enfants.

\* Ce produit est un système d'amplificateur conçu en utilisant la théorie de la dimension temporelle afin d'optimiser la qualité du fonctionnement et de la performance des enceintes.

### «En quoi consiste la théorie de la dimension temporelle?»

La dimension temporelle reproduit les changements qui se produisent dans le temps dans les ondes sonores depuis le moment de leur sortie jusqu'à leur disparition. Son but est de reproduire ces ondes sonores qui sont aussi proches que possible des sons enregistrés originaux.

Les systèmes audio en dimension temporelle permettent la reproduction fidèle de l'orientation des sons et des nuances ajoutées par les artistes enregistrés.

# Importantes instructions de sécurité



**ATTENTION**  
RISQUE D'ELECTROCUTION  
NE PAS OUVRIR

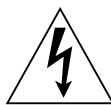


ATTENTION:AFIN DE REDUIRE LES RISQUES D'ELECTROCUTION, NE PAS RETIRER LE COUVERCLE (OU LE DOS). AUCUNE PIECE REPARABLE PAR L'UTILISATEUR A L'INTERIEUR. CONFIER LA REPARATION A DU PERSONNEL DE DEPANNAGE QUALIFIE.

## AVERTISSEMENT

AFIN DE REDUIRE LES RISQUES D'INCENDIE OU D'ELECTROCUTION, NE PAS EXPOSER CET APPAREIL A L'HUMIDITE OU A LA PLUIE.

• Explication des symboles graphiques



Le symbole de l'éclair avec une tête de flèche à l'intérieur d'un triangle équilatéral est sensé vous alerter de la présence d'un "voltage dangereux" non isolé à l'intérieur du produit pouvant être d'une intensité suffisante pour constituer un risque de choc électrique.



Le point d'exclamation contenu dans un triangle équilatéral est sensé vous alerter de l'existence d'importantes instructions de fonctionnement et d'entretien (dépannage) dans la documentation accompagnant l'appareil.

## ATTENTION

POUR EVITER LES CHOC ELECTRIQUES, INTRODUIRE LA LAME LA PLUS LARGE DE LA FICHE DANS LA BORNE CORRESPONDANTE DE LA PRISE ET POUSSER JUSQU'AU FOND.

### 1. Lisez les instructions

Lisez bien toutes les instructions de sécurité et de fonctionnement avant de faire fonctionner l'appareil.

### 2. Suivez les instructions

Suivez toutes les instructions de fonctionnement et autres.

### 3. Conservez les instructions

Veillez conserver les instructions de sécurité et de fonctionnement afin de pouvoir vous y référer ultérieurement.

### 4. Avertissements

Veillez respecter tous les avertissements se trouvant sur l'appareil et dans les instructions.

### 5. Alimentation

**Ne faites fonctionner** l'alimentation **que depuis la source d'alimentation indiquée sur l'étiquette signalétique.** Si vous n'êtes pas certain du type de l'alimentation

de votre foyer, veuillez consulter votre revendeur ou la compagnie de fourniture d'électricité locale.

### 6. Soins généraux à apporter à l'appareil

Un incendie ou un choc électrique pouvant se produire, n'ouvrez pas et ne modifiez pas l'appareil. Ne placez pas de vases de fleurs, de plantes en pot, de tasses, de produits cosmétiques, de médicaments, de récipients contenant du liquide ou de petits objets en métal sur ou à proximité de l'appareil. Ne placez aucun objet sur l'appareil et n'insérez pas ou ne laissez pas tomber d'objets en métal ou combustibles ou de liquides dans l'appareil sous peine d'incendie ou de choc électrique. Si du liquide ou des corps étrangers pénètrent dans l'appareil, débranchez-le immédiatement, l'utilisation dans ces conditions pouvant provoquer un incendie ou un choc

électrique. Ne placez pas l'appareil sur un tuner, sur une platine audio ou tout autre appareil électrique. Ne montez pas ou ne vous asseyez pas sur l'appareil. L'appareil peut se renverser et entraîner des dégâts ou des blessures. Veuillez consulter l'organisme de service à la clientèle de la société pour l'inspection de l'intérieur, le réglage ou la réparation.

#### 7. Endroits où ne pas utiliser l'appareil

N'utilisez pas l'appareil dans des salles de bain, dans des endroits exposés à la pluie ou à la neige, sur une plage, à proximité d'eau ou dans des conditions humides. Ne placez pas l'appareil dans des endroits instables, dans des cuisines, à proximité d'humidificateurs ou dans tout endroit où l'exposition à de la fumée ou à de la vapeur est possible. Ne placez pas l'appareil à la lumière directe du soleil, à proximité d'appareils de chauffage ou de flammes vives. Cela peut provoquer un incendie, un accident ou un mauvais fonctionnement. Ne placez pas l'appareil dans des endroits exposés à de l'air froid ou dans un courant d'air. Cela peut entraîner de la condensation, des fuites de courant ou des dégâts thermiques. N'utilisez pas l'appareil dans des endroits poussiéreux ou sales. Une ventilation de chaleur diminuée peut entraîner des dégâts thermiques.

#### 8. Chaleur de l'appareil

Le fond et les côtés de l'appareil peuvent chauffer pendant l'utilisation et ne doivent pas être touchés. Cela peut entraîner des brûlures. Ne connectez ou ne déconnectez les câbles d'enceinte qu'après le refroidissement de l'alimentation.

#### 9. Déplacement de l'appareil

Lors du déplacement de l'appareil, mettez l'alimentation de tous les appareils connectés hors tension et débranchez les cordons d'alimentation, les câbles de connexion, les câbles d'enceinte et autres câbles. Le déplacement de l'appareil alors que les câbles sont connectés peut entraîner l'endommagement des câbles, un incendie ou un choc électrique. L'appareil est lourd, faites donc attention lors du déballage, du déplacement ou du levage.

La fabrication crée également des emplacements aigus sur l'appareil. Faites très attention lors de la manipulation.

\* Le bouton du volume pouvant être

séparé de l'amplificateur, ne tenez jamais l'amplificateur par le bouton du volume pour le déplacer.

#### 10. Cordon d'alimentation

N'utilisez que le cordon d'alimentation fourni et ne le pliez pas, ne le tordez pas, ne le modifiez pas pour le réparer ou ne le coincez pas sous l'appareil. Les objets lourds, la chaleur ou la tension peuvent également endommager le cordon d'alimentation et entraîner un incendie ou un choc électrique. Lors du débranchement du cordon d'alimentation d'une prise secteur, ne tirez pas sur le cordon. Tirer sur le cordon peut l'endommager et entraîner un incendie ou un choc électrique. Ne touchez pas le cordon d'alimentation avec les mains mouillées. Ne placez pas le cordon d'alimentation à proximité d'un appareil de chauffage et n'utilisez pas l'appareil si la fiche d'alimentation est lâche dans la prise secteur ou si la fiche ou le cordon sont chauds. Si le cordon est endommagé, remplacez-le, continuer de l'utiliser pouvant entraîner un incendie ou un choc électrique.

#### 11. Fiche de l'appareil

Insérez la fiche à fond dans une prise secteur. Une insertion incomplète peut entraîner une production de chaleur. Le contact avec les broches de la fiche peut également entraîner un choc électrique. Ne connectez pas l'appareil à une prise secteur dont la connexion est lâche, même lorsque la fiche est insérée à fond. N'utilisez pas l'appareil si la fiche est chaude. La production de chaleur peut entraîner un incendie.

Si de la poussière ou des particules métalliques s'accumulent sur ou à proximité des broches, essuyez la fiche avec un chiffon sec après l'avoir débranchée. Continuer de l'utiliser peut entraîner un incendie ou un choc électrique.

#### 12. Signes de danger

Si vous remarquez un bruit étrange, de la fumée, une odeur inhabituelle ou toute autre condition anormale, mettez l'appareil hors tension, débranchez le cordon d'alimentation de la prise secteur et faites inspecter l'appareil. Continuer d'utiliser l'appareil peut entraîner un incendie ou un choc électrique.

#### 13. Orages électriques

Pendant les orages électriques, débran-

chez l'appareil et évitez tout contact avec l'antenne et le cordon d'alimentation. La foudre peut entraîner un incendie, un choc électrique ou un mauvais fonctionnement.

#### 14. Hausse de la température interne

Afin d'éviter la hausse de la température interne lors de l'installation de l'appareil, laissez un espace entre l'appareil et les murs et tout autre appareil. Lors de l'installation sur une étagère ou toute autre installation, laissez un espace d'au moins 10 cm au-dessus et sur les côtés, la hausse de la température interne pouvant entraîner un incendie. L'appareil est muni d'orifices de ventilation destinés à empêcher la hausse de la température. Le blocage de ces orifices diminue la ventilation et peut entraîner un incendie. Prenez bonne note des points suivants:

- \* Ne placez pas l'appareil dans un endroit mal ventilé
- \* Ne placez pas l'appareil sur un tapis ou sur un lit
- \* N'obstruez pas les orifices de ventilation
- \* N'inclinez pas l'appareil ou ne le mettez pas la tête en bas

#### 15. Adaptateur CA

N'utilisez que l'adaptateur CA fourni et veillez à l'utiliser dans un endroit suffisamment ventilé et sans humidité.

#### 16. Non utilisation prolongée

S'il est vraisemblable que l'appareil ne va pas être utilisé pendant une longue période, mettez l'alimentation hors tension et débranchez-le de l'alimentation.

#### 17. Ajustement du volume

Si des bruits anormaux sont produits pendant la lecture à haut volume, réduisez le niveau du volume. Des sons déformés peuvent entraîner la surchauffe des enceintes et de l'amplificateur. Avant de mettre l'alimentation en circuit, réglez le volume de l'amplificateur sur le minimum. Des bruits soudains et forts peuvent endommager l'ouïe.

#### 18. Connexion à un téléviseur/autre appareil audio

Lors de la connexion à un téléviseur ou à un autre appareil audio, mettez toujours l'alimentation hors tension, lisez le mode d'emploi de chaque dispositif et suivez les instructions de connexion.

N'utilisez que les câbles spécifiés.

L'utilisation de câbles ou de rallonges non spécifiés peut entraîner une production de

chaleur, des brûlures et un incendie.

#### 19. Antenne

Toute antenne extérieure doit être située loin des lignes électriques.

#### 20. Entretien

Avant d'entreprendre l'entretien, déconnectez l'appareil de l'alimentation. Faites nettoyer l'intérieur de l'appareil environ une fois par mois par du personnel qualifié. La poussière accumulée à l'intérieur et de longues périodes sans nettoyage peuvent entraîner un incendie ou un mauvais fonctionnement. Avant de nettoyer cet appareil, assurez-vous que l'alimentation est hors tension et que le cordon d'alimentation est débranché de la prise secteur. Nettoyez-le à l'aide d'un chiffon doux. Si l'appareil est particulièrement sale, humectez le chiffon et essorez-le bien avant de l'utiliser. Terminez en l'essuyant avec un chiffon doux et sec. N'utilisez pas de solvants liquides comme de l'alcool ou du diluant pour nettoyer ce produit, ces produits chimiques peuvent endommager le coffret.

#### 21. Réparation

L'appareil ne doit être réparé par du personnel qualifié que lorsque:

- \* Le cordon ou la fiche d'alimentation sont endommagés,
- \* des objets ou du liquide ont pénétré dans l'appareil,
- \* l'appareil a été exposé à la pluie,
- \* l'appareil présente un mauvais fonctionnement, ou
- \* l'appareil est tombé ou le coffret est endommagé.

#### 22. Enfants

Faites particulièrement attention dans les foyers où il y a des enfants.

#### 23. Panne temporaire

Lorsque cet appareil subit un choc externe violent (comme un impact, de l'électricité statique ou une saute de courant à la suite d'un éclair) ou si l'appareil est utilisé de façon incorrecte, il peut cesser de fonctionner correctement.

Dans de tels cas, appuyez sur la touche d'alimentation pour mettre l'alimentation hors tension, remettez-le sous tension et assurez-vous que l'appareil fonctionne normalement.

# Remarques concernant l'utilisation

## Réglage du volume

Mettez le volume au plus bas avant d'allumer l'appareil.

Une sortie forte et soudaine peut endommager les enceintes.

## Etiquette concernant le volume

Afin d'éviter de déranger vos voisins, écoutez votre appareil à un niveau sonore approprié.

Rappelez-vous que la nuit, même les bas volumes s'entendent de loin.

Contribuez à maintenir un environnement plaisant.

## Connexion du cordon d'enceinte

Connectez toujours les systèmes d'enceinte avec l'alimentation sur la position d'arrêt.

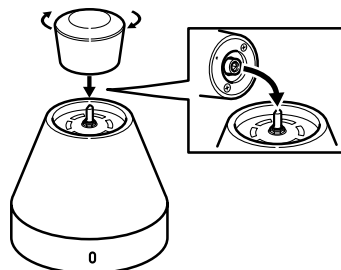
Si un câble d'enceinte est accidentellement mis en court-circuit, le circuit de protection de l'amplificateur fonctionne et la sortie audio est temporairement arrêtée.

Dans ce cas, débranchez le cordon d'alimentation de la prise secteur, rectifiez la zone en court-circuit et rebranchez le cordon d'alimentation à la prise secteur.

La sortie de cet amplificateur est du format BTL. Evitez de connecter le côté négatif au côté négatif d'un autre dispositif au moyen d'un sélecteur d'enceinte ou autre (le côté négatif n'est pas du voltage GND).

## Bouton du volume

Fixez le bouton du volume à l'amplificateur comme montré dans la figure suivante.

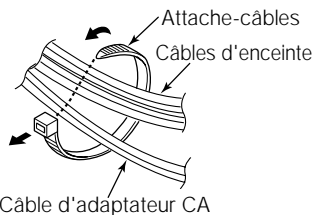


### ⚠ Attention

Afin de protéger les pièces internes, le bouton du volume se sépare de l'amplificateur lorsqu'une force excessive est appliquée au bouton.

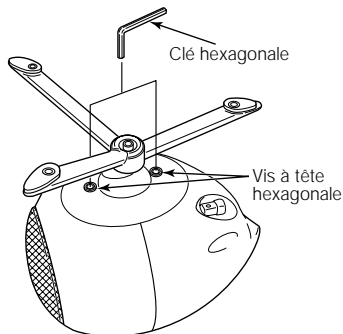
## Acheminement des câbles d'enceinte

Liez les câbles d'enceinte à l'aide des attaches-câbles accessoires.

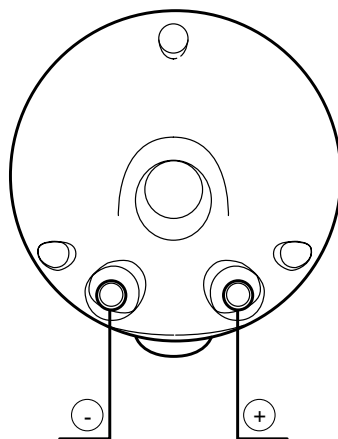
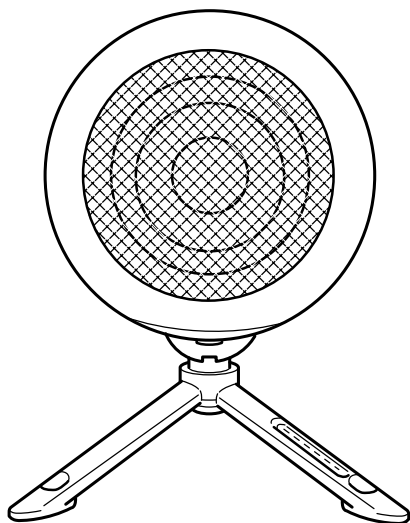


## Vis à tête hexagonale

Si la base des enceintes est lâche après avoir ajusté l'angle, utilisez une clé hexagonale pour resserrer la vis à tête hexagonale à la base de l'enceinte.

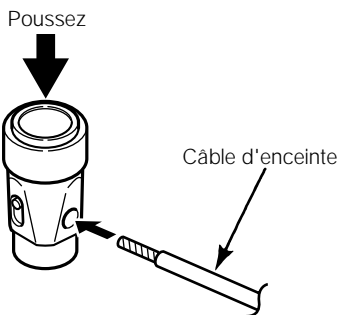


# Nom et fonction des pièces/Connexions

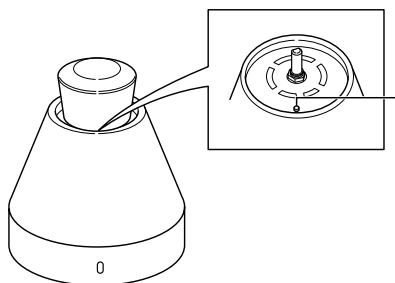


## Bornes d'entrée des enceintes

Lors de la connexion des enceintes, insérez l'extrémité des câbles d'enceinte sans qu'elle touche les bornes avoisinantes. Tout en appuyant du doigt sur la borne, insérez le câble d'enceinte dans l'orifice. Assurez-vous que le câble d'enceinte ne ressort pas après avoir relâché la borne.



- \* Connectez le câble avec la bande noire à la borne noire.
- \* Il est recommandé d'utiliser les câbles d'enceinte accessoires. (Ces câbles sont conçus pour fournir une qualité de son optimale pour ce système.)
- \* Le 307 n'est pas doté de câbles accessoires, vous devez donc en faire l'acquisition séparément. (Assurez-vous de la bonne connexion des câbles ⊕ et ⊖).



### Témoin d'alimentation

Touche d'alimentation "ON": le témoin s'allume  
 Touche d'alimentation "OFF"

### Bouton de commande du volume.

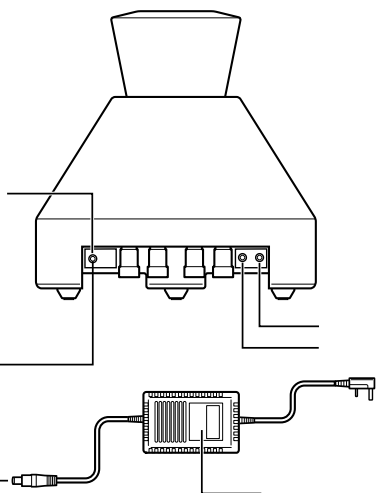
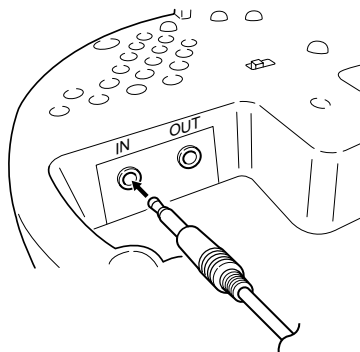
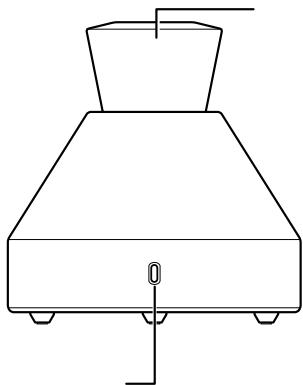
Utilisez ce bouton pour régler le volume.

\* Si l'amplificateur est connecté à un dispositif de lecture tel qu'un lecteur de CD portable ou à la prise de casque d'un ordinateur, ajustez le volume au niveau approprié sur le dispositif de lecture ou sur l'ordinateur.

### Borne d'entrée de ligne

Utilisez un mini câble stéréo pour connecter un dispositif à cette borne.

\* Si l'amplificateur est connecté à un dispositif de lecture tel qu'un lecteur de CD portable ou à la prise de casque d'un ordinateur, utilisez le mini câble stéréo accessoire.



### Borne de sortie de ligne

Cette borne est utilisée pour sortir des signaux de l'amplificateur à une enceinte de sous-graves. Pour la sortie stéréo, le volume du signal de sortie augmente lorsque le bouton de commande du volume est tourné dans le sens des aiguilles d'une montre.

### Touche d'alimentation

Appuyez sur cette touche pour mettre l'alimentation sous et hors tension.

### Connecteur d'alimentation

Connectez l'alimentation à cet endroit.

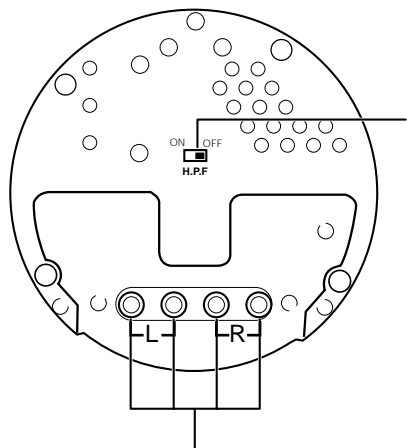
\* Ne connectez rien d'autre que l'adaptateur CA, cela peut entraîner des problèmes de fonctionnement et/ou un incendie.

### Adaptateur CA

\* Le voltage d'entrée et la forme de la fiche varient en fonction de la destination.



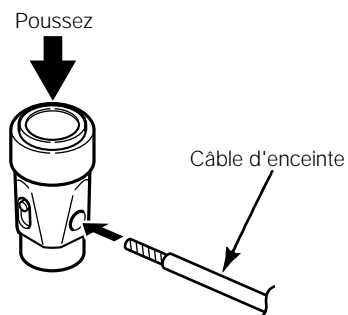
## [ Vue du fond de l'amplificateur ]



## Bornes des sorties d'enceinte

Lors de la connexion des enceintes, insérez l'extrémité des câbles d'enceinte de façon à ce qu'elle n'entre pas en contact avec le corps de l'enceinte ou les bornes avoisinantes.

Tout en appuyant du doigt sur la borne, insérez le câble d'enceinte dans l'orifice. Assurez-vous que le câble d'enceinte ne ressort pas après avoir relâché la borne.



\* Connectez le câble avec la bande noire à la borne noire.

## Interrupteur H.P.F.

Lorsqu'une enceinte de sous-graves est connectée à l'amplificateur, réglez l'interrupteur sur "ON" pour couper la gamme des basses du signal de sortie de l'enceinte.

# Installation

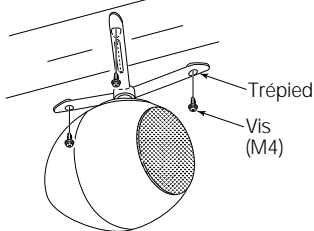
## Position d'installation des enceintes

Les enceintes peuvent être suspendues au plafond ou fixées perpendiculairement au mur et peuvent être également placées sur le plancher. Insérez les vis dans les orifices des jambes du trépied pour fixer les enceintes sur de telles surfaces.

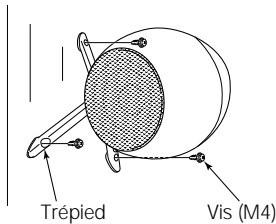
### ⚠ Attention

Consultez un technicien qualifié pour les emplacements et les méthodes d'installation. Si les enceintes sont installées dans un endroit inapproprié ou selon une méthode d'installation inappropriée, elles peuvent tomber.

Installation sur un plafond



Installation sur un mur

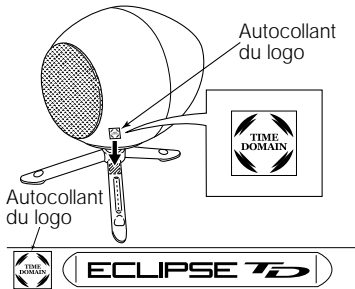


## Fixation de l'autocollant du logo "TIME DOMAIN"

Fixez l'autocollant du logo "TIME DOMAIN" sur l'enceinte.

Retirez et collez le papier libéré.

Exemple de fixation

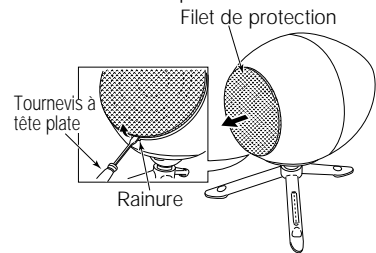


## Enlèvement du filet de protection et installation de l'entretoise en caoutchouc

Le filet de protection des enceintes peut être retiré si vous le désirez. Lorsque le filet de protection est retiré, installez l'entretoise en caoutchouc avant d'utiliser les enceintes.

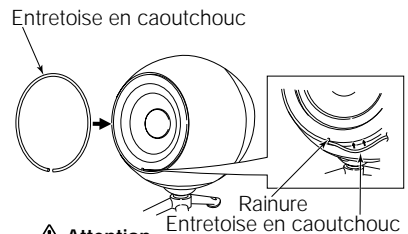
### (1) Enlèvement du filet de protection

1. Insérez un tournevis à tête plate ou tout autre outil similaire dans la rainure du filet de protection et soulevez-le pour soulever le filet de protection.
2. Retirez le filet de protection.



### (2) Installation de l'entretoise en caoutchouc

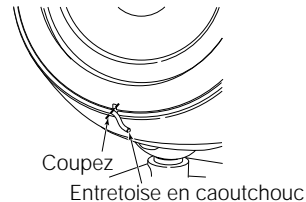
1. Repoussez l'entretoise en caoutchouc dans la rainure de l'enceinte à partir du cran de l'enceinte.



### ⚠ Attention

Ne touchez pas au cône en papier de l'enceinte avec les mains.

2. Utilisez des ciseaux pour couper toute partie inutile de l'entretoise en caoutchouc.

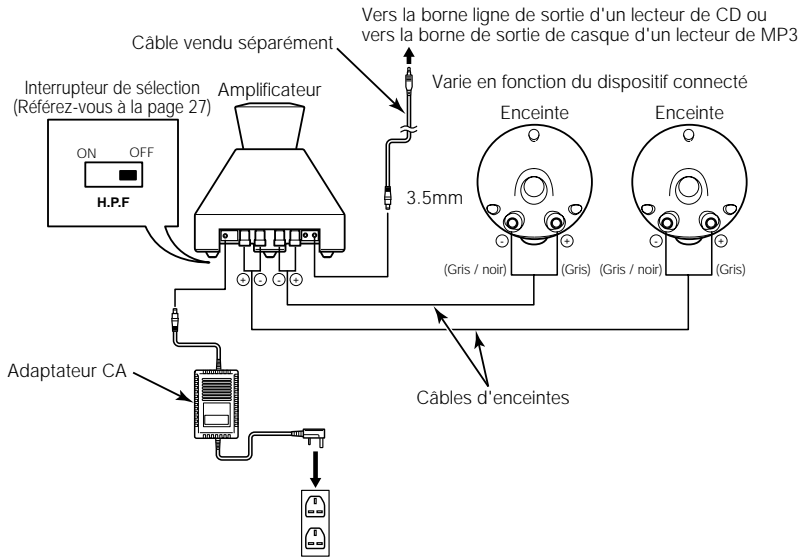


### ⚠ Attention

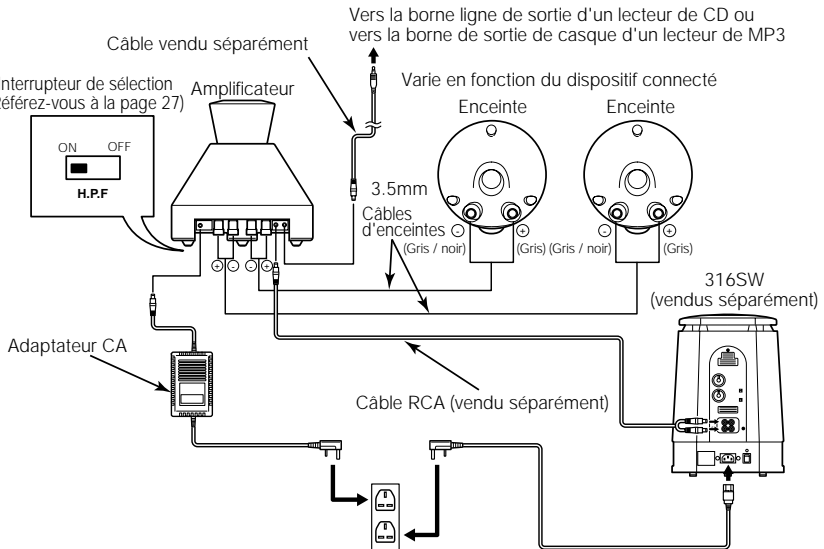
Veillez à ne pas endommager le cône de l'enceinte avec les ciseaux.

# Exemples de connexions

## Lecteur + Amplificateur + Enceintes



## Lecteur + Amplificateur + Enceintes + 316SW (vendus séparément)



# Spécifications

## Spécifications

Les spécifications et l'apparence sont sujettes à changements sans préavis.

### [Amplificateur]

Puissance nominale:	12W (à une charge de 8 $\Omega$ , T.H.D.: 1%)
puissance maximale:	15W (à une charge de 8 $\Omega$ , T.H.D.: 10%)
Type de puissance:	BTL
Haute distorsion harmonique totale:	0.05%(à une puissance 8W, 1kHz)
Caractéristiques des fréquences:	20Hz -- 100kHz ( $\pm$ 3dB)
Sensibilité d'entrée:	180mVrms (à une puissance de 12W)
Taux de signal à bruit:	65dB
Taux de séparation:	50dB
Impédance d'entrée:	10k
Impédance de charge applicable:	8
Dimensions:	144mm (L) x 148mm (P) x 145mm (H) [4 <sup>23/32</sup> " (L) x 6 <sup>5/16</sup> " (P) x 6 <sup>3/8</sup> " (H)]
Poids:	Environ 1.5kg [3 <sup>1/4</sup> lbs]

### [Adaptateur CA]

Voltage d'entrée	230V $\pm$ 10%(50Hz)
Voltage de sortie:	+15 V CC
Puissance de sortie:	3A CC
Dimensions:	130 mm (L) x 92 mm (P) x 67 mm (H) [5 <sup>1/8</sup> " (L) x 3 <sup>5/8</sup> " (P) x 2 <sup>5/8</sup> " (H)]
Poids:	Environ 1.6 kg [3 <sup>1/2</sup> lbs]

### [Enceintes]

Diamètre:	6.5cm [2 <sup>9/16</sup> "
Type:	Ref basses/boîtier
Résistance d'entrée:	Nominale 12 W / Maximum 24 W (avec boîtier)
Impédance:	8
Dimensions:	120 mm (L) x 160 mm (P) x 162 mm (H) [4 <sup>23/32</sup> " (L) x 6 <sup>5/16</sup> " (P) x 6 <sup>3/8</sup> " (H)]
Poids:	Environ 1.2 kg [2 <sup>5/8</sup> lbs]

