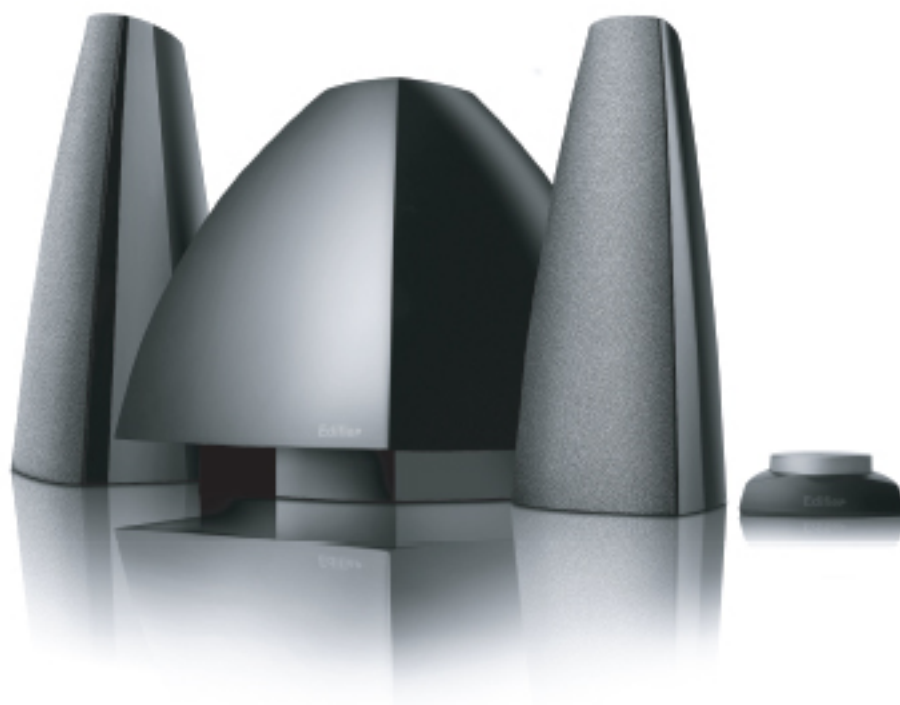


# Edifier

## E3350

Multimedia Speaker System



English

Français

Español

Deutsch

User's Manual

Please carefully read this manual before operating the system

## IMPORTANT SAFETY INSTRUCTION

Thank you for purchasing this Edifier product. For generations, Edifier tries to provide powered speaker products to satisfy the need of our end customers, even the most demanding ones. This product can add to your home entertainment, personal computer, and mini home theater great sound performance. Please read this manual carefully to obtain the best of this system.



The lightning flash with arrowhead inside the triangle, is intended to alert the user to the presence of un-insulated dangerous voltage within the product's enclosure that may be of a sufficient magnitude to constitute a risk of electric shock to persons.



To prevent the risk of electric shock, do not remove cover (or back). No user-serviceable Parts inside. Refer servicing to qualified Service personnel only.



The exclamation point inside the triangle is intended to alert the user to the presence of important operating and maintenance (servicing) instructions in the literature accompanying the product.

## SAFETY INSTRUCTIONS

Please read all the instructions herein.

Please retain this manual safely for future reference.

Please heed all safety warnings.

Please install in accordance with the manufacturer's instructions.

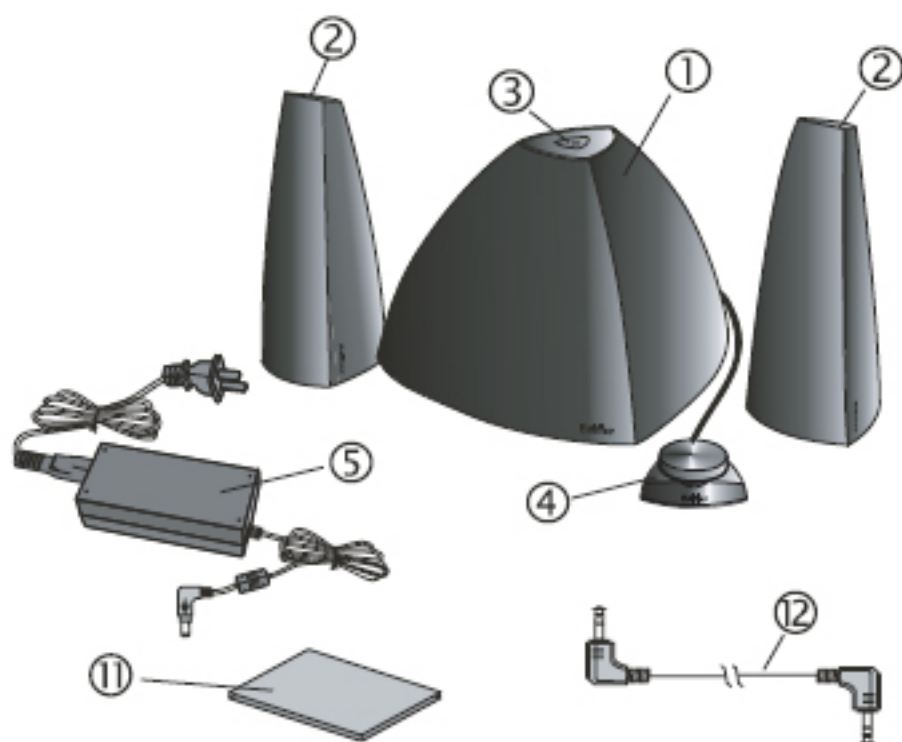
Please adjust the volume control to a comfortable level to avoid damaging your hearing and the system.

- Do not expose this apparatus to rain or moisture.
- Do not use the speakers near water, and do not immerse them in any liquid or pour any liquid on them.
- Protect the power cord from being walked on or pinched particularly at plugs, convenience receptacles, and the point where they exit from the apparatus.
- For added protection during lightning storms, unplug the speakers from the electrical outlet and turn off the computer.
- Unplug this apparatus when unused for long periods of time.
- Place the speakers away from all heat sources, such as heaters, stoves, and direct sunlight.
- Do not block the openings in the speaker cabinets. Never push objects into speaker vents or slots.  
Prevent risk of fire or electric shock hazards, and provide sufficient space around the speakers for proper ventilation.
- Place the speakers in a stable location so that it will not fall causing damage to the speakers or bodily harm.
- Unplug the speakers from the computer and from the electrical outlet before cleaning them with a damp cloth.
- Servicing is required when the apparatus has been damaged in any way, such as the power-supply cord or plug is damaged, liquid has been spilled or objects have fallen into the apparatus, the apparatus has been exposed to rain or moisture, does not operate normally, or has been dropped. Refer all servicing to qualified service personnel only.
- Use the plug or the coupler inlet to disconnect with mains.

## Unpack the box

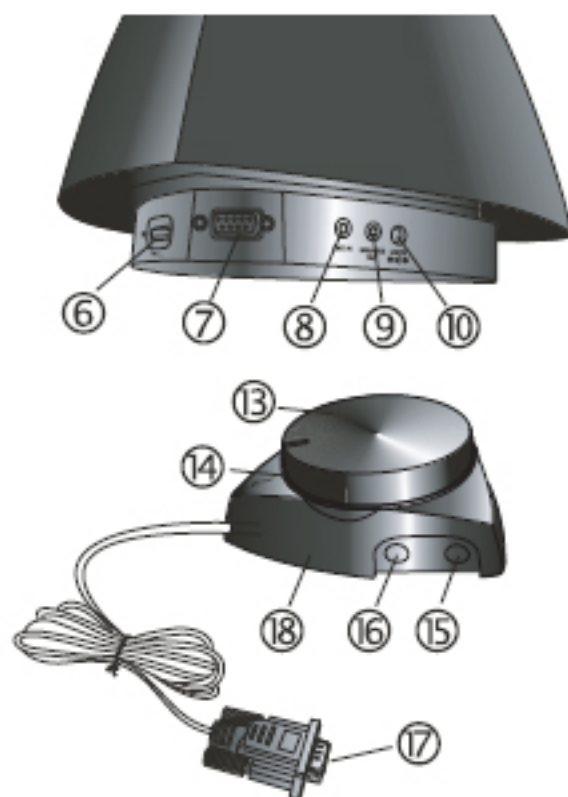
### Box content

- Subwoofer
- 2 satellite speakers (with cable)
- Power adapter (with detachable power cord)
- Wired controller
- 3.5mm to 3.5mm connector cable
- User's manual

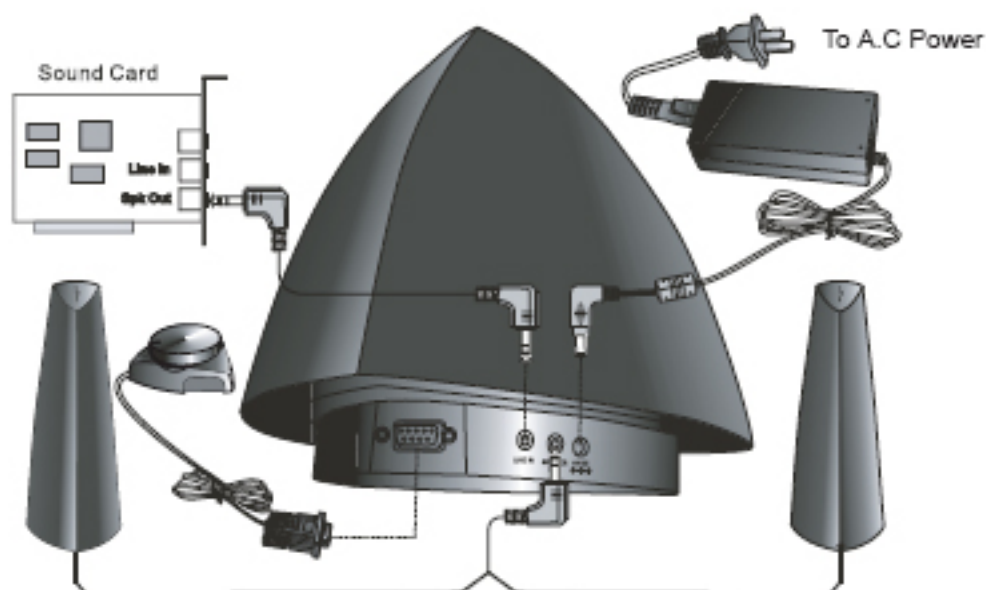


## Illustrations and Functional Depict

1. Subwoofer
2. Satellite speakers
3. STBY switch
4. Wired controller
5. Power adapter
6. Bass adjustment
7. Connecting slot for wired controller
8. Line in  
PC – PC signal input  
CD – CD signal input
9. Output port for satellite speakers
10. Power cord
11. User's manual
12. Audio connecting cable
13. Master volume control
14. Light halo as power indicator
15. Headphone output –
16. 3.5mm stereo jack as AUX input
17. Wired controller connector
18. Wired controller base



## Operational guidance



## Operational guidance

### 1. Connect the satellite speakers and wired controller

Connect the 3.5mm plug at the end of satellite speaker cable, to the "SPEAKER OUT" port on subwoofer back panel; then connect the wired controller connector (DB9 connector) to corresponding connecting slot on subwoofer base and wind up the bolts.

### 2. Connect to audio source

Connect the audio source (Speaker-out of a PC or MP3 player) and the speaker system with the included 3.5mm to 3.5mm audio connecting cable

### 3. Connect the power

Connect the DC connector of included power adapter to the DC port on subwoofer base; connect the power cord and the adapter before fitting the power plug into wall outlet.

### 4. Play the music

Turn the master volume down before pressing on the power switch on top of the subwoofer. Adjust the master volume to a comfortable level, and then you can feel the joy that Edifier's product brings to you.

## Specification

Power output:	RMS 2 x 9W + 32W (THD =10%)
Signal to noise ratio:	≥85 dBA
Distortion:	<0.5%
Input type:	3.5mm stereo jack
Input impedance:	10K ohm
Input sensitivity:	Satellites: (550 +/- 50) mV (Line in) (300 +/- 50) mV (AUX input) Subwoofer: (200 +/- 50) mV(Line in) (100 +/- 50)mV (AUX input)
Adjustment:	Master volume control on wired controller, separate bass control on subwoofer
Bass unit:	5 inch, magnetically shielded, 5ohm
Mid-range unit:	2 3/4 inch oval shaped speaker, magnetically shielded, 4ohm
Treble unit:	φ19mm PV dome tweeter, magnetically shielded, 4ohm
Dimension:	Subwoofer: 248 x 199 x 294 (mm) (W x H x D) Satellite:96 x 234 x 118 (mm) (W x H x D)
Gross Weight:	Approx 5.1 kg
Net Weight:	Approx 4.1 kg

### Warnings:

- Please do not feed powered signal from another amplifier into the input ports of this system!
- Please adjust to a comfortable volume to avoid damaging your hearing and the system!
- Dangerous voltage inside the subwoofer / active speaker enclosure, please do not open the chassis. Refer to qualified personnel for servicing.
- Please remove the power plug if the system is unused for long period of time.
- Please do not expose the system in rain or moisture environment.
- Please do not place vase or utensil full of liquid on the speaker.

## Troubleshooting

- **Not all speakers function:**  
Please first check if the speaker wires are connected securely; then check if the Line-in connectors are reversed; check also if the audio source is at fault.
  
- **One satellite speaker does not function when playing CD from computer:**  
This kind of phenomena is prone to happen on new computer systems that one satellite does not function when playing CD, but system works fine when playing WAV formatted files. This is mainly due to the fault connection of CD-ROM and sound card, that one channel of signal is shorted to the ground. Please refer to the manual of CD-ROM and sound card to adjust the wire connection.
  
- **System does not work at all**
  1. Please check if power is connected, and if the wall outlet is switched on.
  2. Please check if the amplifier is still in STBY mode
  3. Please check if the master volume is turned to minimum
  4. Please check if the audio input cable is connected correctly
  5. Please check if there is signal from audio source
  
- **Noise coming from speakers**  
Amplifier circuitry of this product generates little noise, while the background noise of some VCD/DVD player or computer sound card are too high. Please keep the system in active mode and remove the audio source, if no sound can be heard at 1 meter away from the system, then there is no problem with this product.
  
- **Magnetic interference**  
This system is complete magnetically shielded, and can be placed near TV or monitor. But since magnet of the subwoofer driver is large, some magnetism leakage is inevitable when the system is too close to the monitor, and it is recommended to keep a 1 meter distance between the speaker system and monitor or TV set.
  
- **If you have any further questions or concerns regarding Edifier Products**  
Please visit our website at: [www.edifier.com](http://www.edifier.com), or email Edifier Support for further assistance at: [main@edifier.com](mailto:main@edifier.com), If you prefer, you may contact us by phone, Toll Free: 1-877-EDIFIER (334-3437).

## CONSIGNES DE SECURITE IMPORTANTES

Merci d'avoir acheté le produit Edifier . Depuis des générations, Edifier essaie de fournir des haut-parleurs puissants afin de satisfaire le besoin de nos clients finaux même les plus exigeants. Ce produit peut ajouter à votre divertissement de maison, à votre ordinateur et à un mini home cinéma une grande performance de son. Veuillez lire soigneusement ce manuel afin d'obtenir le meilleur de votre appareil.



Le symbole d'éclair avec une flèche à l'intérieur d'un triangle équilatéral informe l'utilisateur de la présence d'une tension non isolée et dangereuse dans l'enceinte de l'appareil. Cette dernière peut être de magnitude suffisante pour constituer un risque d'électrocution.



Afin de prévenir les risque de chocs électriques, ne pas retirer le couvercle (ou l'arrière). Aucun élément n'est réparable par l'utilisateur. Veuillez contacter un personnel qualifié pour les réparations.



Le point d'exclamation à l'intérieur d'un triangle équilatéral informe l'utilisateur de la présence, dans ce manuel qui accompagne l'appareil, d'instructions de maintenance (réparation) et d'instructions de fonctionnement importantes.

## CONSIGNES DE SECURITE

Veuillez lire les consignes ici présentes.

Veuillez prendre garde à tous les avertissements.

Veuillez régler le contrôle du volume à un niveau confortable afin d'éviter d'endommager votre audition ainsi que l'appareil.

Veuillez conserver ces instructions pour toute référence ultérieure.

Veuillez installer l'appareil en respect des instructions du fabricant.

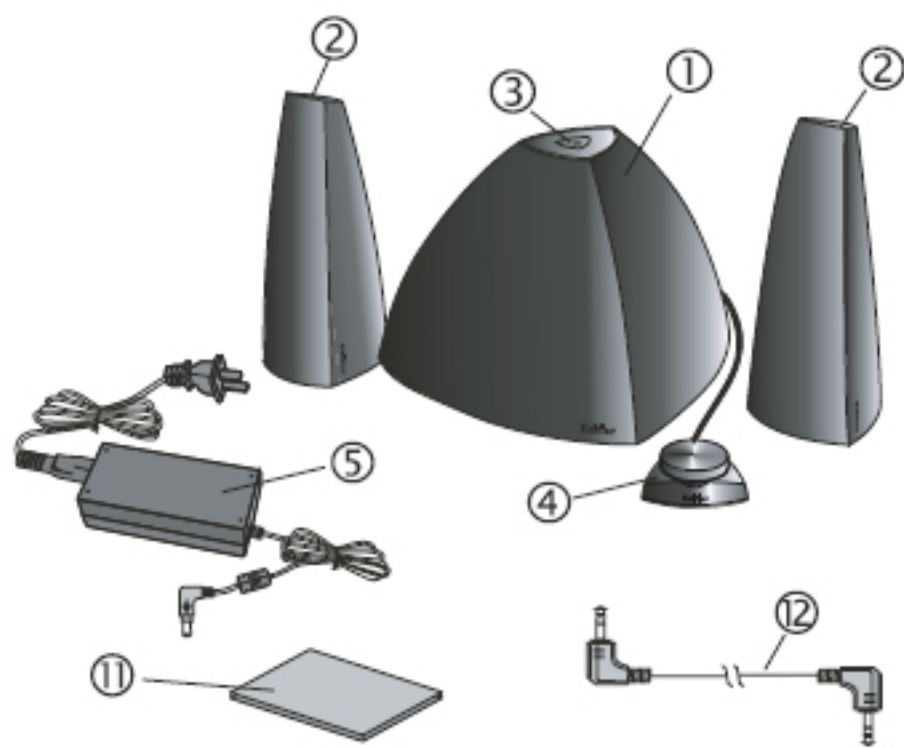
- Ne pas exposer l'appareil à la pluie ou à l'humidité.
- Ne pas utiliser les haut-parleurs à proximité d'eau, ne pas les immerger dans un liquide ou renverser un liquide dessus.
- Ne faites pas défaut à l'objectif de sécurité de la prise polarisée. Une prise polarisée comporte deux lames dont une plus large que l'autre.
- La lame la plus large est fournie pour votre sécurité. Si la prise fournie ne s'adapte pas à votre prise murale, contactez un électricien pour remplacer la prise obsolète. Protégez le cordon d'alimentation afin qu'on ne marche pas dessus, qu'il ne soit pas pincé et plus particulièrement la prise, les prises de courant et leurs points de sortie de l'appareil.
- Pour davantage de protection pendant les orages, débranchez les haut-parleurs de la prise de courant électrique et éteignez l'ordinateur.
- Débranchez l'appareil lorsqu'il ne sert pas pendant des périodes prolongées.
- Placez les haut-parleurs loin de sources de chaleur telles que des radiateurs, des fours et la lumière du soleil.
- Ne pas obstruer les ouvertures des coffrets des haut-parleurs. Ne jamais insérer d'objets dans les orifices ou les logements.
- Prévenez les risque d'incendie et de dangers de choc électrique et laissez suffisamment d'espace autour des haut-parleurs afin d'assurer une bonne ventilation.
- Placez les haut-parleurs dans un endroit stable afin qu'il ne tombe pas. Cela pourrait les endommager ou entraîner des blessures corporelles.
- Débranchez les haut-parleurs de l'ordinateur et de la prise de courant électrique avant de les nettoyer à l'aide d'un chiffon humide.
- La réparation est nécessaire si l'appareil a été endommagé de quelque manière que ce soit telle qu'un cordon d'alimentation ou une prise endommagé(e), un liquide renversé ou des objets qui sont tombés dans l'appareil, l'appareil a été exposé à la pluie, ne fonctionne pas normalement ou est tombé. Veuillez contacter un personnel qualifié pour les réparations.
- Utilisez la prise ou le raccord d'entrée pour débrancher de l'alimentation principale.



## Déballage du coffret

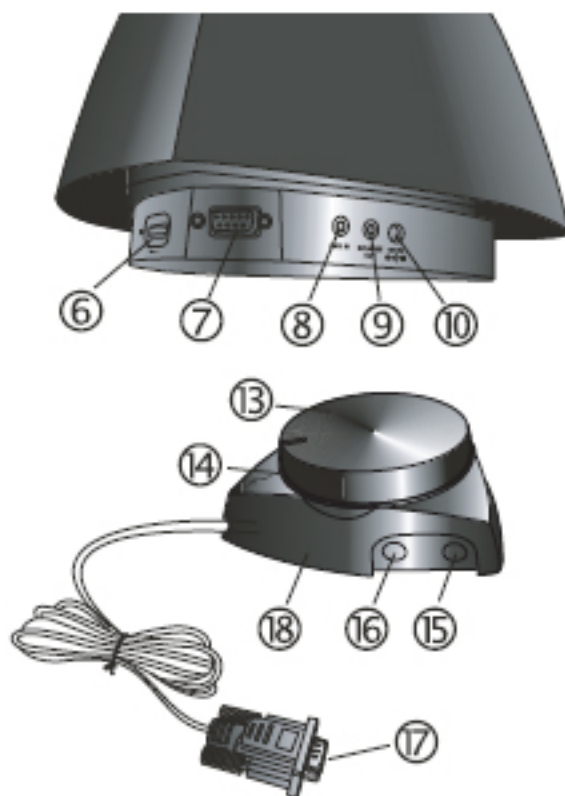
### Contenu du coffret

- Caisson de basses
- 2 haut-parleurs satellite (avec câble)
- Adaptateur de courant (avec cordon d'alimentation détachable)
- Télécommande filaire
- Câble connecteur 3.5mm sur 3.5mm
- Manuel de l'utilisateur

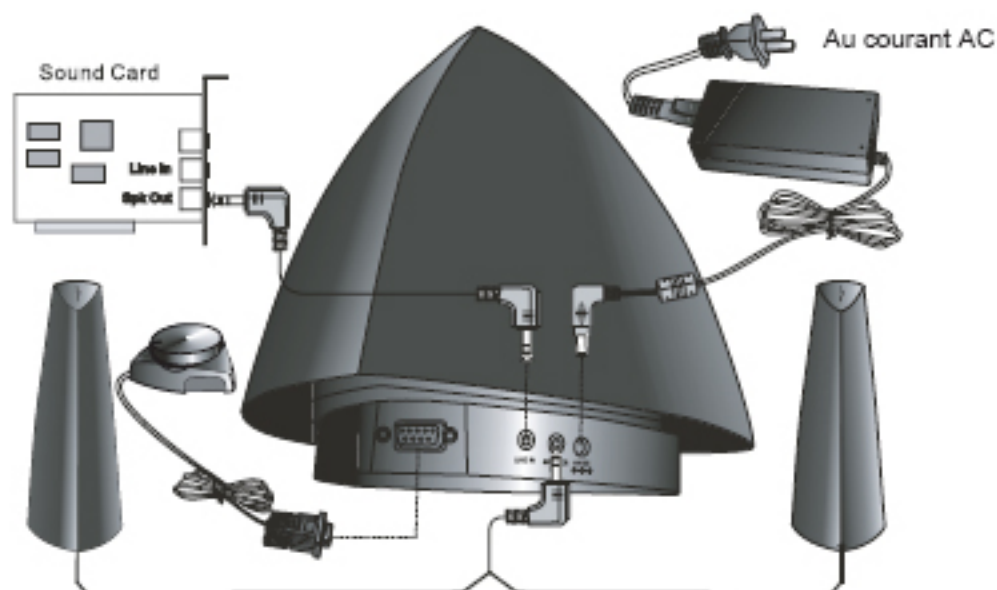


## Illustrations at Représentation Fonctionnelle

1. Caisson de basses
2. Haut-parleur satellite
3. Interrupteur STBY
4. Télécommande filaire
5. Adaptateur de courant
6. Ajustement des basses
7. Fente de connexion pour le contrôleur câblé
8. Ligne d'entrée  
Au signal PC  
Au signal CD
9. Port de sortie pour les haut-parleurs satellite
10. Jack DC
11. Manuel de l'utilisateur
12. Câble de connexion audio
13. Contrôle volume Master
14. Halo de lumière pour l'indicateur de courant
15. Sortie écouteurs
16. Jack stéréo 3,5mm pour l'entrée AUX
17. Connecteur du contrôleur câblé
18. Base du contrôleur câblé



## Guide de fonctionnement



### Guide de fonctionnement

#### 1. Connectez les haut-parleurs satellite et le contrôleur câblé

Connectez la prise 3,5mm, à l'extrémité du câble de haut-parleur satellite, au port "SPEAKER OUT" de la base du caisson de basses puis connectez le connecteur du contrôleur câblé (Contrôleur DB9) à la fente de connexion correspondante sur la base du caisson de basses et replacez les boulons.

#### 2. Connectez à une source audio

Connectez la source audio (Speaker-out d'un PC ou d'un lecteur MP3) et le système de haut-parleur avec le câble de connexion audio 3.5mm sur 3.5mm fourni.

#### 3. Mettez sous tension

Connectez le connecteur DC de l'adaptateur de courant fourni au port DC sur la base du caisson de basses ; Connectez le cordon d'alimentation et l'adaptateur avant de placer la prise de courant dans la prise murale.

#### 4. Lire la musique

Baissez le volume master avant d'appuyer sur l'interrupteur de courant sur le dessus du caisson de basses.

Réglez le volume master à un niveau confortable et vous pouvez ensuite jouir de ce que vous apporte le produit Edifier.

## Spécification

Sortie de courant :	RMS 2 x 9W + 32W (THD =10%)
Rapport Singal/Bruit :	≥85 dBA
Déformation :	<0.5%
Type d'entrée :	Jack stéréo 3,5 mm
Impédance d'entrée :	10K ohm
Sensibilité d'entrée :	Satellites:(550 +/- 50) mV (Entrée) (300 +/- 50) mV (entrée AUX) Caisson de basses : (200 +/- 50) mV(Entrée) (100 +/- 50)mV (entrée AUX)
Réglage :	Contrôle du volume master sur le contrôleur câblé, contrôle de basses séparé sur le caisson de basses
Unité de basses :	5 inch, protégé magnétiquement, 5ohm
Unité gamme moyenne :	2 3/4 inch, protégé magnétiquement, 4ohm
Unité d'aiguës :	Haut-parleur d'aiguës en forme de dôme $\phi$ 19mm PV, protégé magnétiquement, 4ohm
Dimension:	Caisson de basses : 248 x 199 x 294 (mm) (L x H x P) Satellite: 96 x 234 x 118 (mm) (L x H x P)
Poids brut:	Environ 5.1 kg
Poids net :	Environ 4.1 kg

### Avertissements :

- Ne pas mettre un autre signal d'alimentation d'un autre amplificateur dans les ports d'entrée du système !
- Veuillez régler le contrôle du volume à un niveau confortable afin d'éviter d'endommager votre audition ainsi que l'appareil !
- Tension dangereuse dans l'enceinte du caisson de basses, veuillez ne pas ouvrir le châssis. Veuillez contacter une personne qualifiée pour les réparations.
- Veuillez retirer la prise de courant si le système n'est pas utilisé pendant une période prolongée.
- Veuillez ne pas exposer l'appareil à la pluie ou le placer dans un endroit humide.
- Veuillez ne pas placer de vases ou d'objets remplis de liquide sur l'appareil.

## Guide de dépannage

- **Tous les haut-parleurs ne fonctionnent pas.**  
Veuillez d'abord vérifier si les câbles du haut-parleur sont connectés de manière sécurisée puis vérifiez si les connecteurs d'entrée (Line-in ) sont inversés, vérifiez aussi s'il y a un défaut de la source audio.
  
- **Un haut-parleur satellite ne fonctionne pas lorsqu'il lit un CD sur l'ordinateur.**  
Ce type de phénomène est susceptible de se produire sur de nouveaux systèmes d'ordinateur : un satellite ne fonctionne pas lors de la lecture d'un CD mais le système fonctionne bien lors de la lecture de fichiers formatés en WAV. Cela est principalement dû à un défaut de connexion du CD-ROM et de la carte son : un canal de signal est relié à la masse. Veuillez vous référer au manuel du CD-ROM et de la carte son pour régler la connexion du câble.
  
- **Le système ne fonctionne pas du tout**
  1. Veuillez vérifier si le courant est branché et si la prise murale est allumée.
  2. Veuillez vérifier sur l'amplificateur est toujours en mode STBY.
  3. Veuillez vérifier sur le volume master est sur minimum
  4. Veuillez vérifier si le câble d'entrée audio est bien connecté
  5. Veuillez vérifier s'il y a un signal de la source audio
  
- **Il y a du bruit dans les haut-parleurs**  
L'équipement de l'amplificateur de ce produit génère peu de bruit alors que le bruit de fond de certains lecteurs VCD/DVD ou la carte son de l'ordinateur sont trop élevés. Veuillez laisser le système en mode actif et retirer la source audio. Si aucun son n'est entendu à 1 mètre du système, alors il n'y a aucun problème avec le produit.
  
- **Interférence magnétique**  
Ce système est entièrement protégé magnétiquement et peut être placé près d'une TV ou d'un moniteur. Mais puisque l'aimant du caisson de basses est trop gros, une fuite de magnétisme est inévitable lorsque l'appareil est trop près du moniteur et il est recommandé de garder 1 mètre de distance entre le système haut-parleur et le moniteur ou le poste de TV.
  
- **Si vous avez d'autres questions ou préoccupations concernant les Produits Edifier**  
Veuillez consulter notre site Internet : [www.edifier.com](http://www.edifier.com), ou envoyez un courriel à Edifier Support pour davantage d'aide: [main@edifier.com](mailto:main@edifier.com), Si vous préférez, vous pouvez nous contacter par téléphone, Numéro Gratuit: 1-877-EDIFIER (334-3437).

## INSTRUCCIONES DE SEGURIDAD IMPORTANTES

Gracias por comprar este producto Edifier. Durante hace varias generaciones, Edifier intenta proporcionar altavoces potentes para satisfacer las necesidades de nuestros consumidores finales, incluso de los más exigentes. Este producto puede añadir a su entretenimiento doméstico, ordenador personal y mini cine doméstico unas grandes prestaciones de sonido. Lea con cuidado este manual para obtener lo mejor de este sistema.



El destello brillante con cabeza de flecha dentro del triángulo advierte al usuario de la presencia de un voltaje peligroso no aislado dentro de la carcasa del producto que puede ser de suficiente magnitud como para constituir un riesgo de descarga eléctrica para las personas.



Para evitar el riesgo de descarga eléctrica no retire la cubierta (ni la tapa posterior). En el interior no hay componentes cuyo mantenimiento pueda realizar el usuario. Hágalos revisar sólo por personal cualificado.



La exclamación dentro del triángulo pretende alertar al usuario de la presencia de instrucciones de funcionamiento y mantenimiento (revisión) importantes en la documentación que acompaña al producto.

## INSTRUCCIONES DE SEGURIDAD

Lea todas las instrucciones.

Guarde este manual para futuras referencias.

Tenga en cuenta todos los avisos de seguridad.

Instálelo de acuerdo con las instrucciones del fabricante.

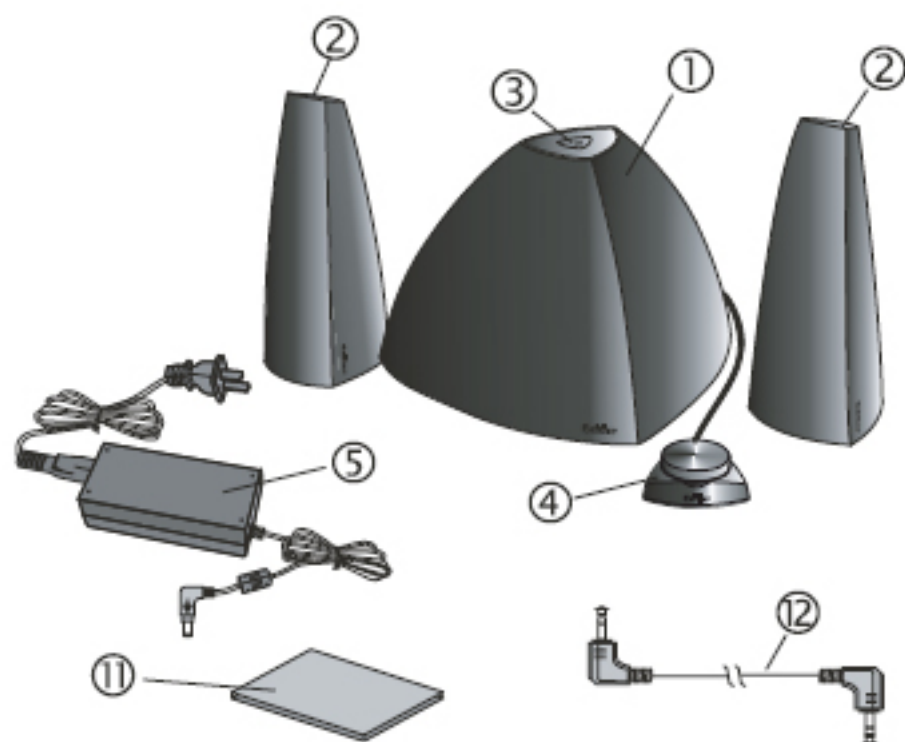
Ajuste el control de volumen a un nivel confortable para evitar daño en su oído y en el sistema.

- No exponga este aparato a la lluvia o a la humedad.
- No use los altavoces cerca del agua y no los sumerja en ningún líquido ni vierta ningún líquido sobre ellos.
- No rechace el propósito de seguridad de la toma polarizada. Una toma polarizada tiene dos hojas, una más ancha que la otra.
- La hoja más ancha se proporciona para su seguridad. Si la toma provista no coincide con su enchufe, consulte con un electricista para que le reemplace el enchufe obsoleto. Proteja el cable eléctrico de las pisadas o pellizcos, particularmente en las tomas, receptáculos adecuados y en el punto de salida del aparato.
- Para mayor protección durante las tormentas eléctricas, desenchufe los altavoces del enchufe y apague el ordenador.
- Desenchufe el aparato cuando no lo use durante largos periodos de tiempo.
- Coloque los altavoces lejos de todas las fuentes de calor, como calentadores o estufas, así como de la luz directa del sol.
- No bloquee las aberturas de la caja de los altavoces. Nunca incruste objetos dentro de las rejillas de ventilación ni en las ranuras.
- Evite el riesgo de fuego o de descargas eléctricas, y deje suficiente espacio alrededor de los altavoces para una ventilación adecuada.
- Coloque los altavoces en una ubicación estable para que no se caigan causando daño a los altavoces o daños personales.
- Desenchufe los altavoces del ordenador y del enchufe antes de limpiarlos con un paño húmedo.
- Se requieren revisiones cuando el aparato se dañe de cualquier forma, como daños en el cable de alimentación o en la toma, se derrame líquido o si se han caído objetos sobre el aparato, el aparato se ha expuesto a la lluvia o a la humedad, o bien no opera normalmente o se ha caído. Refiera toda revisión sólo a personal cualificado.
- Use el enchufe o toma para desconectarlos de la alimentación eléctrica.

## Desempaquete la caja

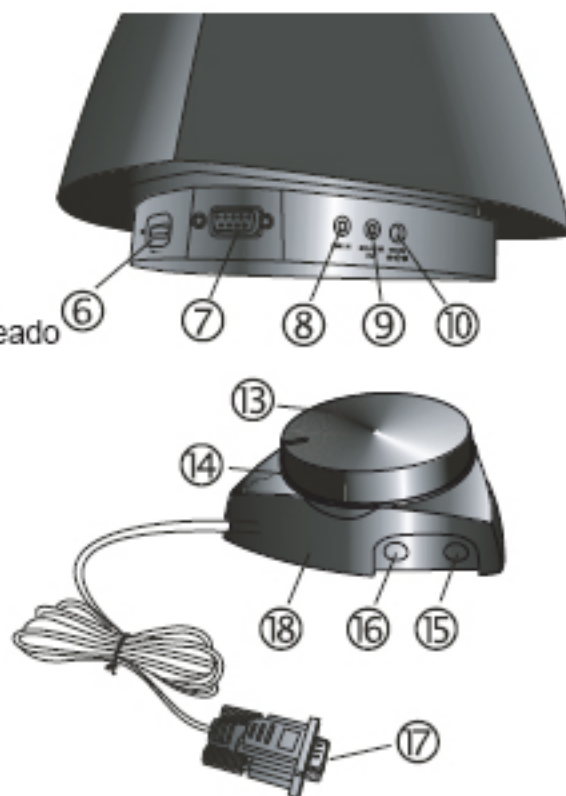
### Contenido de la caja

- Subwoofer
- 2 altavoces satélite (con cable)
- Adaptador de corriente (Con cable separable)
- Controlador alámbrico
- 3.5mm a 3.5mm de cable conector
- Manual de usuario



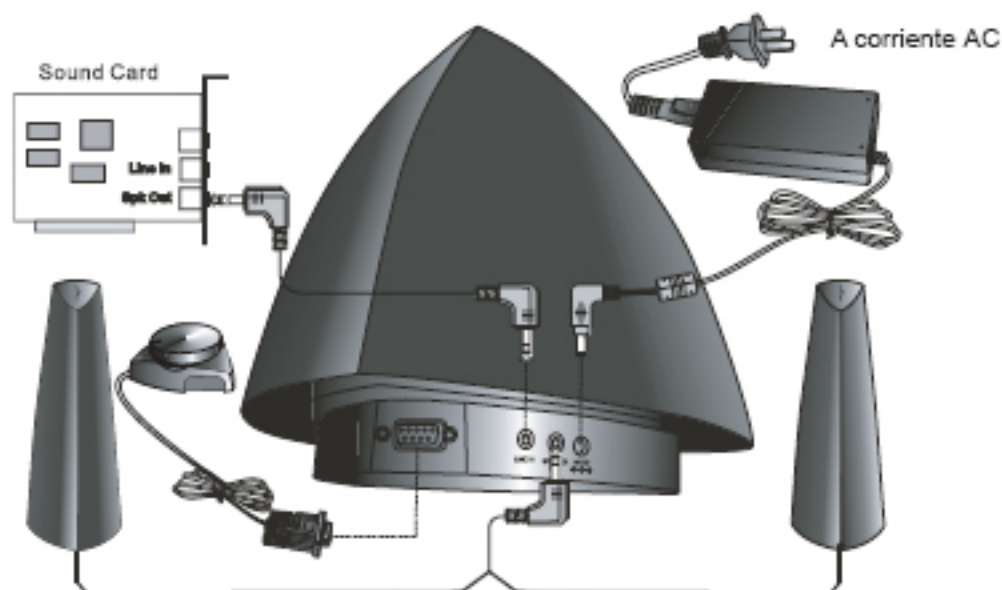
## Illustrations at Représentation Fonctionnelle

1. Subwoofer
2. Altavoces satélites
3. Interruptor STBY
4. Controlador alámbrico
5. Adaptador de corriente
6. Ajuste de bajos
7. Ranura de conexión para el controlador cableado
8. Línea de entrada  
A señal de PC  
A señal de CD
9. Puerto de salida de los altavoces satélite
10. Jack de CC
11. Manual de usuario
12. Cable de conexión al audio
13. Control del volumen maestro
14. Halo de luz como indicador de encendido
15. Salida de auriculares
16. Jack estéreo de 3.5mm como entrada AUX
17. Conector controlador cableado
18. Base controlador cableada





## Consejos operacionales



## Consejos operacionales

### 1. Conecte los altavoces satélite y el controlador

Conecte la toma de 3.5mm al final del cable del altavoz satélite, en el puerto "SPEAKER OUT" de la base del subwoofer; luego conecte el conector del controlador (Conector DB9) a la ranura de conexión correspondiente en la base del subwoofer y apriete los tornillos.

### 2. Conecte la fuente del audio

Conecte la fuente del audio (Salida de altavoces de un PC o de un reproductor de MP3) y el sistema de altavoces con el cable conector de audio de 3.5mm a 3.5mm incluido.

### 3. Conéctelo a la electricidad

Conecte el conector DC del adaptador de corriente incluido al puerto DC en la base del subwoofer; conecte el cable eléctrico y el adaptador antes de enchufar la toma de alimentación al enchufe de pared.

### 4. Reproduzca la música

Baje el volumen antes de presionar el interruptor de encendido en la parte alta del subwoofer.

Ajuste el volumen a un nivel confortable, y podrá sentir la emoción que este producto Edifier le proporciona.

## Especificaciones

Potencia de salida:	RMS 2 x 9W + 32W (THD =10%)
Relación señal-ruido:	≥85 dBA
Distorsión:	<0.5%
Tipo de entrada:	3.5mm estéreo jack
Impedancia de entrada:	10K ohm
Sensibilidad de entrada:	Datélites: (550 +/- 50) mV (Línea de entrada) (300 +/- 50) mV (entrada AUX ) Subwoofer: (200 +/- 50) mV (Línea de entrada) (100 +/- 50)mV (entrada AUX )
Ajuste:	Control de volumen maestro en el controlador cableado, control de bajos separado en el subwoofer
Unidad de bajos:	5 pulgadas, protegido magnéticamente, 5ohm
Unidad de rango medio:	2 3/4 pulgadas, protegido magnéticamente, 4ohm
Unidad de agudos:	Dome tweeter PV de $\phi$ 19mm, protegido magnéticamente, 4ohm
Dimensiones:	Dubwoofer : 248 x 199 x 294 (mm) (Anchura x altura x profundidad) Satélite: 96 x 234 x 118 (mm) (Anchura x altura x profundidad)
Peso bruto:	Aproximadamente 5.1 kg
Peso neto:	Aproximadamente 4.1 kg

### Advertencias:

- No alimente la señal de potencia desde otro amplificador dentro de los puertos de entrada de este sistema!
- Ajuste el volumen a un nivel confortable para evitar daños a sus oídos y al sistema!
- Hay un voltaje peligroso dentro de la carcasa del suwoofer, no abra el chasis.  
Refiérase al personal cualificado para su revisión.
- Desenchúfelo si no lo va a usar durante largos periodos de tiempo.
- No exponga el sistema a la lluvia ni a la humedad ambiente.
- No ponga jarrones ni utensilios llenos de líquido encima de los altavoces.

## Resolución de problemas

- **No todos los altavoces funcionan:**  
Primero compruebe que los cables del altavoz están conectados con seguridad; entonces compruebe si los conectores de entrada de línea están invertidos; compruebe también si la fuente de radio falla.
  
- **Uno de los altavoces satélite no funciona cuando se reproduce un CD desde el ordenador:**  
Esta clase de fenómenos son propensos a producirse en los sistemas nuevos de ordenadores, en que un satélite no funciona cuando se reproduce un CD, pero el sistema funciona bien cuando se reproducen ficheros en formato WAV. Esto se produce principalmente por la falta de conexión entre el CD-ROM y la tarjeta de sonido, en que uno de los canales de señal está cortocircuitado a tierra. Refiérase al manual del CD-Rom y de la tarjeta de sonido para ajustar la conexión del cable.
  
- **El sistema no funciona en absoluto**
  1. Compruebe que esta conectado a la red, y que el interruptor está encendido.
  2. Compruebe que el amplificador está todavía en modo STBY
  3. Compruebe si la rueda de volumen esta girada al mínimo.
  4. Compruebe si el cable de entrada de audio está conectado correctamente.
  5. Compruebe si hay señal desde la fuente de audio.
  
- **Los altavoces producen ruido**  
El circuito del amplificador de este producto genera un poco de ruido, mientras que el ruido de fondo de algunos reproductores de VCD/DVD o tarjetas de sonido es demasiado alto. Mantenga el sistema en modo activo y elimine la fuente de audio. Si no se puede oír ningún sonido a 1 metro de distancia del sistema, entonces el problema no proviene de este producto.
  
- **Interferencia magnética**  
Este sistema esta completamente protegido magnéticamente, y se puede colocar cerca de la TV o de un monitor. Pero ya que el imán del controlador de subwoofer es grande, algún escape de magnetismo es inevitable cuando el sistema está demasiado cerca del monitor y es recomendable mantener 1 metro de distancia entre el sistema de altavoces y el monitor o TV.
  
- ☎ **Si tiene más preguntas o preocupaciones respecto a los productos Edifier**  
Visite nuestra pagina web: [www.edifier.com](http://www.edifier.com), o envíe un mensaje electrónico a Asistencia Edifier para mayor asistencia: [main@edifier.com](mailto:main@edifier.com). Si lo prefiere puede contactar con nosotros por teléfono gratuito: 1-877-EDIFIER (334-3437).

## Notice

For the need of technical improvement and system upgrade,  
information contained herein may be subject to change  
from time to time without prior notice.

Copyright©2007  
All Rights Reserved.  
Manual Edition 1.0, Jun. 2007  
Printed in China

**Edifier**

[www.edifier.com](http://www.edifier.com)

EDIFIER ENTERPRISES CANADA INC.

Made in China