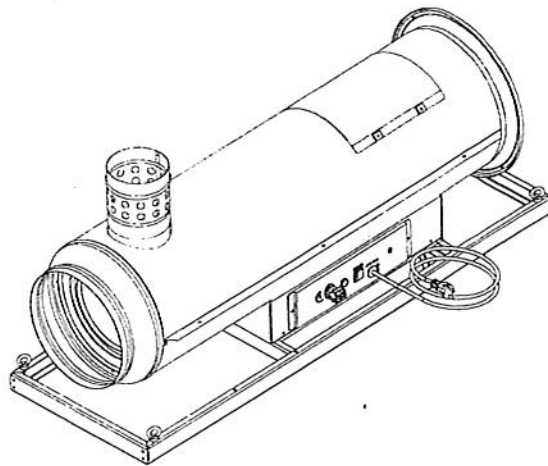


GENERATEUR FIOUL A SUSPENDRE

GF 84 ACS

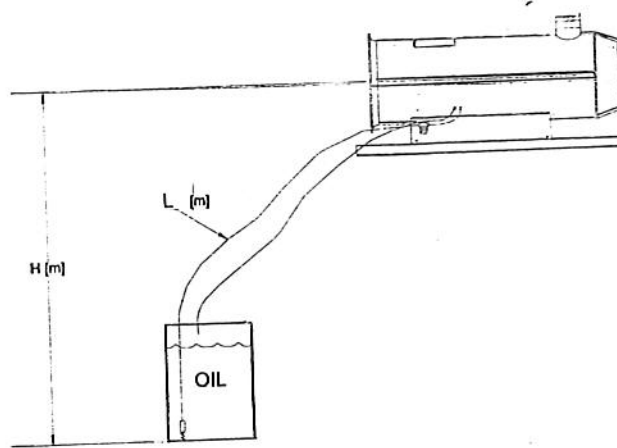
Additif à la Notice Générale

- 1) Sortir le générateur de son emballage et vérifier qu'il n'ait pas subi de chocs.
- 2) Visser les 4 anneaux de suspension sur le cadre. Vérifier que la structure qui supportera le générateur est suffisamment résistante (poids du générateur 130 kg). Le générateur sera suspendu par chaînes ou câbles suffisamment calibrés et de manière à ce que le générateur soit en position horizontale. La manutention de l'appareil doit se faire à l'aide d'un moyen de levage approprié, sans risque pour les manutentionnaires.



3) Raccordement fioul :

- L'entrée fioul se fait par le filtre à l'aide du tuyau transparent livré avec le générateur et écrou + bichône ①
- Le retour fioul se fait par le tube retour avec le double bichône ②
- Le kit d'aspiration avec ressort ③ se met sur le tuyau d'aspiration au fond de la cuve (avec écrou et bichône)
- Les hauteurs et largeurs de tuyau ne doivent pas dépasser les indications ci-après.



H	L
0	11
1	8
2	6
2.5	4