

## GENERATEUR D'AIR CHAUD

**GECO 70**  
à  
**GECO 390**

*Cher client,*

*Nous vous remercions d'avoir choisi un générateur d'air chaud série GECO, produit innovant, moderne, de qualité et d'un haut rendement. Cet appareil vous assurera bien être, un silence maximum et la sécurité pour longtemps.*

*Cette notice technique contient des informations importantes qui devront être attentivement consultées avant l'installation et afin d'assurer la meilleure utilisation du générateur GECO.*

*Merci encore.*

**S.PLUS**

**CONFORMITE**

Les générateurs d'air chaud série **GECO** son conformes :

- ✓ Aux directives machines **89/392/CEE, 93/44/CEE et 93/68/CEE,**
- ✓ A la directive basse tension **73/22/CEE.**

**GAMME**

Dans cette notice les descriptions commerciales sont remplacés par des indices de 1 à 8 de la rubrique "Type". Tableau des équivalences ci-dessous :

Type	Modèle	Type	Modèle
2	GECO 70	6	GECO 260
4	GECO 100	7	GECO 390
5	GECO 190		

**GARANTIE**

Les appareils sont garantis un an contre tous les vices de fabrication, sous réserve d'être installés par des professionnels qualifiés, conformément à la réglementation en vigueur, aux instructions figurant sur nos notices de montage et dans la mesure où ils fonctionnent dans des conditions normales d'utilisation.

La garantie prendra effet à la date de mise en service, au plus tard dans les six mois après mise à disposition du matériel par S.PLUS et à réception chez S.PLUS, dans les 15 jours qui suivent la mise en service, du bon de garantie attesté et signé. Nous déclinons toute responsabilité et aucune garantie ne serait applicable en cas d'installations défectueuses, mal adaptées ou non conformes aux Normes en vigueur. La garantie se limite à la remise en état ou à l'échange gratuit, après contrôle de notre part, de la (des) pièce(s) par une pièce identique ou similaire. Les frais de main d'œuvre, de déplacement, d'accès sur le chantier au matériel et de transport sont exclus. Tout remplacement réalisé durant la période de garantie, même si celui-ci nécessite une immobilisation du matériel, ne peut en aucun cas prolonger la durée de cette garantie. Aucun dommage et intérêt ne pourra être réclamé pour préjudice indirect, commercial ou autre.

Ne peuvent être pris en considération et couverts par notre garantie les dommages incombant :

- ✓ A des phénomènes extérieurs
- ✓ A des négligences de l'utilisateur
- ✓ Au non respect des consignes stipulées dans nos documents, détérioration due à une mauvaise manipulation au cours du transport, ou à une fausse manœuvre.
- ✓ A l'utilisation d'accessoires autres que ceux d'origine
- ✓ Au défaut de surveillance et d'entretien.

Que ce soit à l'égard de l'acheteur ou de toute autre personne, notre société ne pourra en aucun cas être tenue pour responsable des dommages corporels ou matériels de quelque nature qu'ils soient, qui pourraient être provoqués par nos produits ou qui seraient la conséquence directe ou indirecte de l'utilisation desdits produits.

Les appareils sont garantis un an contre tous vis de fabrication, sous réserve d'être installés par des professionnels qualifiés, conformément à la réglementation en vigueur, aux instructions figurant sur nos notices de montage et dans la mesure où ils fonctionnent dans les conditions normales d'utilisation.

**SOMMAIRE****GENERALITE**

Informations générales	4
Règles fondamentales de sécurité	5
Description de l'appareil	6
Coffret de commande	7
Identification	8
Caractéristiques techniques	8
Schémas électriques	9

**INSTALLATION**

Réception du produit	10
Dimensions	10
Manutention et transport	11
Mise en place	11
Montage du plénum	12
Montage de l'airstat	14
Tarage de l'airstat	15
Réseau de soufflage	16
Protection	16
Raccordement électrique	16
Sortie de fumée	18
Installation du brûleur	19
Régulation	19

**ENTRETIEN**

Préparation à la mise en service	21
Mise en service	22
Commande	24
Contrôle	24
Entretien	25
Défaut et dépannage	27

Les symboles utilisés dans ce manuel :

















**ATTENTION** : Actions imposant un soin et Une préparation particulière.



**INTERDIT** : Action qui NE DOIVENT ABSOLUMENT PAS être effectuées.

## GENERALITE

-  Ce manuel d'informations techniques fait partie intégrante de l'appareil, il doit donc être conservé avec soin, et toujours accompagner l'appareil, même en cas de cession à un autre propriétaire ou utilisateur. En cas de perte ou de destruction du présent manuel, en demander un autre aux Services Techniques du Constructeur.
-  Il est indispensable de vérifier l'état du matériel livré, même si l'emballage paraît intact. En cas de détérioration ou d'appareil (ou accessoires) manquant, les réserves devront être faites sur le récépissé du transporteur et confirmées à celui-ci par lettre recommandée sous 48 heures.
-  L'installation des générateurs série GECO doit être effectuée, par une entreprise habilitée, qui en fin de travail délivre au propriétaire une attestation de conformité d'installation réalisée dans les règles de l'art, et donc selon les normes en vigueur et les indications fournies par le Constructeur dans le présent manuel.
-  Ces appareils sont conçus pour le chauffage d'ambiances et doivent être destinés uniquement à cet usage.  
Est exclue toute responsabilité du Constructeur pour des dommages causés à des personnes, des animaux ou des objets et résultant d'erreurs d'installation, de réglage et de maintenance, ou d'utilisations impropres.
-  Les interventions de réparation et / ou maintenance doivent être effectuées par un personnel autorisé et qualifié, comme prévu dans cette notice. Ne pas modifier la pression gaz ou transformer l'appareil, dans la mesure où cela pourrait créer des situations dangereuses, et auquel cas le Constructeur ne sera pas responsable des dommages provoqués.
-  Les installations à effectuer (canalisation, raccordements électriques, etc...) doivent être protégées de manière adéquate et ne doivent en aucun cas constituer des obstacles susceptibles de faire trébucher.
-  Une température trop élevée n'est pas confortable et constitue un inutile gaspillage d'énergie.
-  Lors de la première mise en fonctionnement il est possible qu'une odeur se dégage du circuit d'air. situation très passagère est normale il s'agit de l'évaporation des graisses de fabrication de l'échangeur. Aérer le local sachant que très rapidement l'odeur disparaîtra.
-  Dans le cas où une longue période de non- fonctionnement serait prévue, basculer l'interrupteur principal de l'appareil et l'interrupteur général de l'installation sur la position arrêt
-  Lors de la remise en fonctionnement, il est conseillé de faire appel à un personnel qualifié.  
Les appareils ne doivent être équipés que d'accessoires d'origine. Le Constructeur ne sera pas responsable de dommages éventuels résultant de l'usage impropre de l'appareil et de l'utilisation de matériels et accessoires non standards.
-  Les appareils doivent être équipés exclusivement avec les accessoires d'origine. Le Constructeur ne sera pas tenu responsable d'un quelconque dommage issu de l'emploi d'un accessoire inapproprié avec l'appareil.
-  Les références aux normes, règles et directives citées dans le présent manuel sont données à titre informatif et ne sont valides qu'à la date d'édition de celui-ci. L'entrée en vigueur de nouvelles dispositions ou de modifications à celles existantes ne donnent pas naissance à une obligation du Constructeur vis à vis des tiers.
-  Le Constructeur est responsable de la conformité de l'appareil aux règles, directives et normes de construction en vigueur au moment de la commercialisation. La connaissance et le respect des dispositions légales ainsi que des normes inhérentes à la conception, l'implantation, l'installation, la mise en route et la maintenance sont exclusivement à la charge du bureau d'étude, de l'installateur et de l'utilisateur.
-  Le Constructeur n'est pas responsable du non respect des instructions contenues dans la présente notice, des conséquences de toute manœuvre effectuée ou non.

## REGLES FONDAMENTALES DE SECURITE

L'utilisation d'un produit qui fonctionne avec de l'énergie électrique, fioul ou gaz, doit respecter quelques règles de sécurité fondamentales :

- ⊖ L'utilisation de l'appareil par des enfants est interdite, ainsi qu'aux personnes inaptes non assistées.
- ⊖ Il est interdit de mettre en marche l'appareil en cas de perception d'odeur de gaz ou de fumée.  
Dans ce cas, procéder comme suit :
  - ⇒ Aérer le local en ouvrant portes et fenêtres,
  - ⇒ Fermer la vanne de barrage gaz,
  - ⇒ Prévenir le personnel qualifié pour une intervention rapide.
- ⊖ Il est interdit de toucher l'appareil pieds nus et / ou avec une partie du corps mouillée.
- ⊖ Est interdite toute opération de nettoyage et / ou de maintenance avant d'avoir débranché l'alimentation électrique et couper l'alimentation du combustible.
- ⊖ Il est interdit de modifier les systèmes de sécurité ou de régulation sans l'autorisation et les indications du Constructeur.
- ⊖ Il est interdit de tirer, de débrancher, tordre les câbles électriques de l'appareil même si ces derniers sont débranchés.
- ⊖ Il est interdit d'ouvrir la porte d'accès aux composants sans avoir positionné l'interrupteur principal sur "Arrêt".
- ⊖ Il est interdit de laisser à la portée des enfants les emballages (carton, agrafe ...).
- ⊖ Il est interdit d'installer l'appareil à proximité de matière inflammable, ou dans les locaux à atmosphère agressive (produits organo-clorés...)
- ⊖ Il est interdit de poser des objets sur l'appareil, ou de les introduire à travers la grille de soufflage.
- ⊖ Il est interdit de toucher l'échangeur de chaleur si celui-ci est en cours de fonctionnement chauffage.
- ⊖ Il est interdit d'utiliser des adaptateurs, prises multiples et prolongateurs pour le raccordement électrique de l'appareil.
- ⊖ Il est interdit d'installer l'appareil en extérieur ou dans les lieux où il serait exposé à divers phénomènes.
- ⊖ Il est interdit d'installer le générateur directement dans un local dépourvu de ventilation. Une dépression du local entraînerait un mauvais fonctionnement.

## DESCRIPTION DE L'APPAREIL

Le générateur série GECO est un appareil de chauffage par air chaud, qui utilise l'énergie thermique produite par la combustion.

L'échange thermique s'effectue au contact de la surface de l'échangeur, sans fluide intermédiaire, seulement grâce à l'action du ventilateur centrifuge qui entraîne une quantité d'air mesurée.

Les gaz de combustion produits à l'intérieur de l'échangeur, sont expulsés à l'extérieur et reliés au conduit des fumées.

Ce mode de fonctionnement permet une grande flexibilité d'installation et donc une optimisation du coût d'investissement.

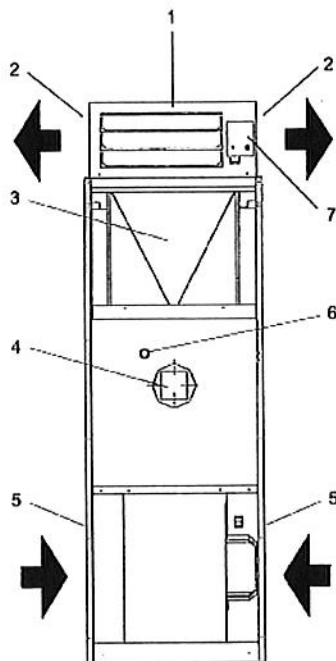
Egalement, en été, le fonctionnement seul du ventilateur assure un rafraîchissement par brassage d'air.

## CARACTERISTIQUES DE CONSTRUCTION

Le générateur d'air chaud est essentiellement constitué de :

- **Chambre de combustion** à inversion de flamme en acier inox AISI 430 haute température, faible perte thermique, de forme et volume appropriés.
- **Echangeur lamellaire**, étanche, avec empreinte de turbulence pour un meilleur rendement thermique.
- **Collecteur de fumée** à l'arrière.
- **Plénum** de diffusion directe à ailette horizontale réglable sur les 4 faces.

Types 1 à 4



1. Plénum de soufflage
2. Sortie d'air
3. Trappe de visite échangeur
4. Passage et fixation brûleur
5. Aspiration d'air
6. Oeilleton de flamme
7. Airstat FAN — LIMIT
8. Virole fumée

➤ **Carrosserie** constituée de panneaux démontables peints.

➤ **Isolation thermique** sur toutes les faces exposées au rayonnement de l'échangeur.

➤ **Ventilateur centrifuge** à double ouïe d'aspiration et faible niveau sonore. Moteur monophasé directement accouplé à la turbine pour les types 1 à 5. Moteur triphasé avec transmission poulie courroie pour les types 6 à 7.

➤ **Brûleur** : option.

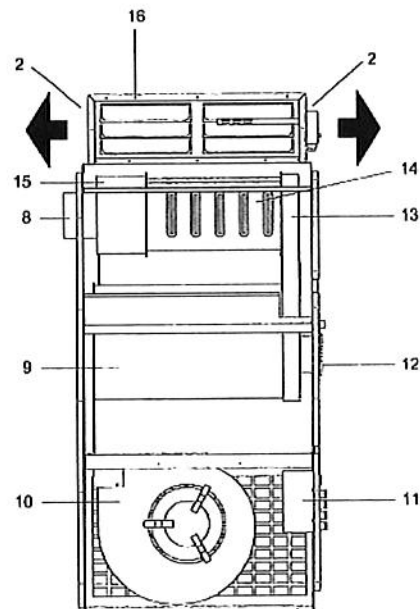
## EQUIPEMENT ELECTRIQUE

➤ **Airstat**, réglé et raccordé :

**2 fonctions :**

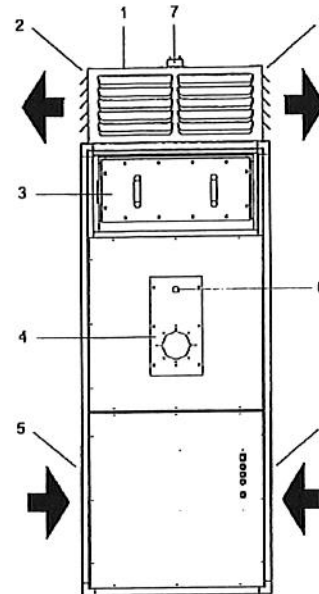
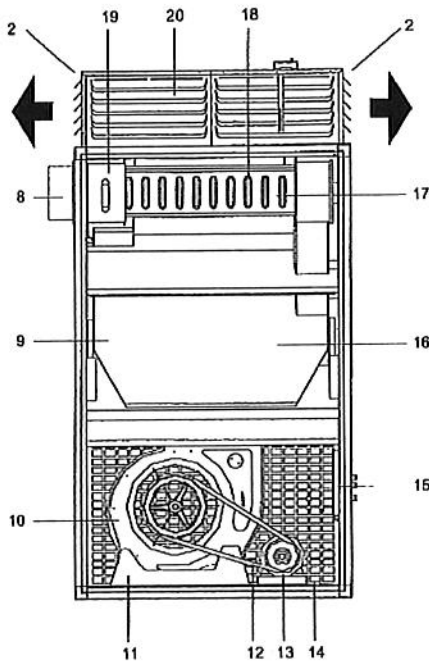
- **Fonction FAN (25-35°C)** régule le démarrage du ventilateur 60 s environ après le brûleur, et l'arrêt 4 mn environ après l'arrêt du brûleur. Ceci pour éviter de souffler de l'air froid.
- **Fonction LIMIT (100°C)** à réarmement manuel et qui arrête le brûleur dans le cas d'une surchauffe anormale.

➤ **Commutateur** 3 positions. Arrêt - chauffage - ventilation.



9. Chambre de combustion
10. Ventilateur centrifuge
11. Coffret électrique
12. Panneau
13. Collecteur des fumées
14. Echangeur
15. Collecteur arrière des fumées
16. Ailettes directrices

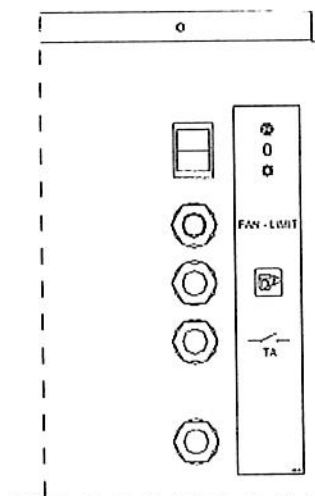
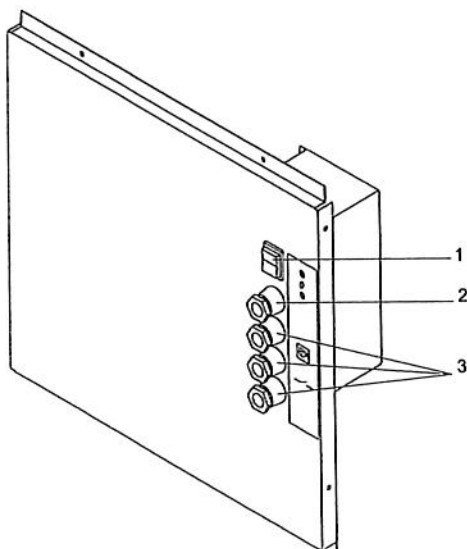
Types 5 à 7



- |                               |                                   |
|-------------------------------|-----------------------------------|
| 1. Plenum de soufflage        | 13. Moteur                        |
| 2. Sortie d'air               | 14. Tendeur sur glissière         |
| 3. Trappe de visite échangeur | 15. Coffret électrique            |
| 4. Plaque brûleur             | 16. Panneau                       |
| 5. Aspiration d'air           | 17. Collecteur des fumées         |
| 6. Œilleton de flamme         | 18. Echangeur                     |
| 7. Airstat FAN — LIMIT        | 19. Collecteur arrière des fumées |
| 8. Virole fumée               | 20. Ailettes directrices          |
| 9. Chambre de combustion      |                                   |
| 10. Ventilateur centrifuge    |                                   |
| 11. Support ventilateur       |                                   |
| 12. Courroie                  |                                   |

### PANNEAU DE COMMANDE

Le coffret électrique monté sur le générateur permet tous les raccordements nécessaires au fonctionnement de l'appareil.



1. Sélecteur de fonctionnement (chauffage / Arrêt / Ventilation)
2. Presse étoupe
3. Presse étoupe

## IDENTIFICATION

Le générateur d'air chaud GECO est identifiable par la plaque signalétique collée sur le côté de l'appareil.



En cas de perte ou destruction, réclamer un duplicata au service technique.

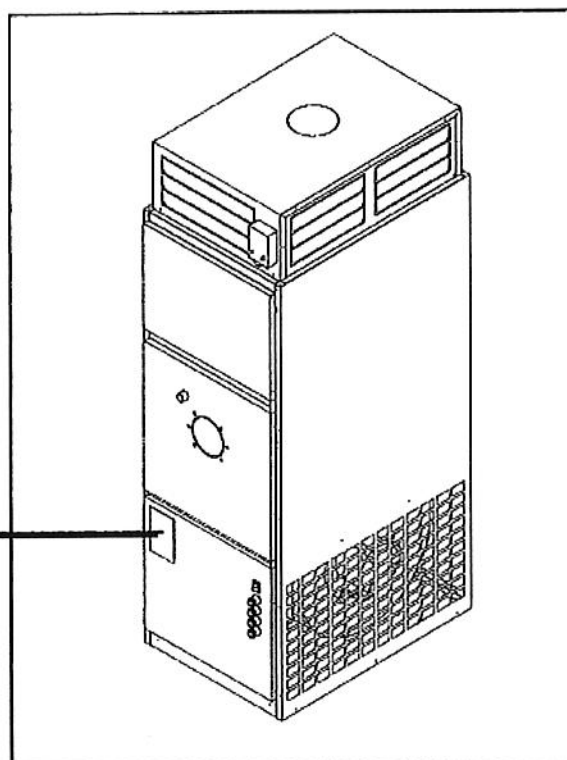
## Constructeur



### GENERATEUR D'AIR CHAUD

Modèle			
Matricule			
Poids		Code PIN	
Catégorie		Code	
Type		Année	
Puissance thermique nominale			kW
Puissance thermique utile			kW
Portée d'air (+20°C)			m <sup>3</sup> /h
Alimentation électrique			
Puissance moteur ventilateur			kW
Intensité max moteur ventilateur			A
Degrés de protection électrique			

(Exemple non contractuel)



## CARACTERISTIQUES TECHNIQUES

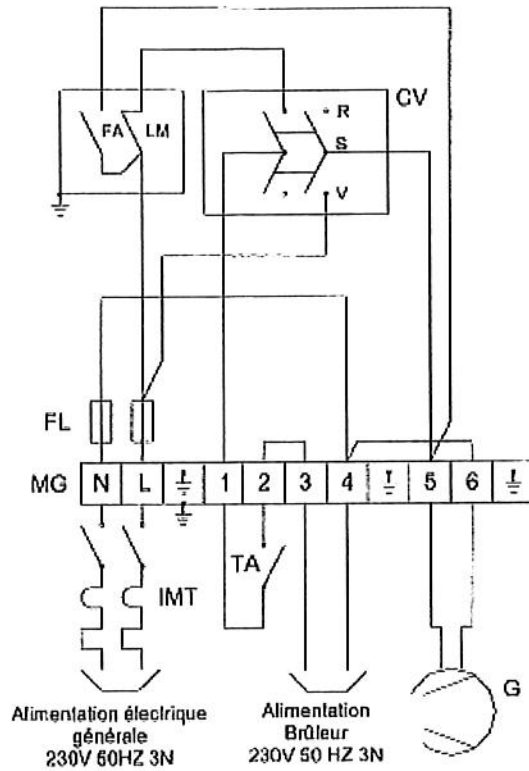
TYPE		1	2	3	4	5	6	7
Puissance thermique nominale	kW	46,8	71,1	93,0	104,6	190,0	258,8	391,0
	kcal/h	40.300	61.200	80.000	90.000	163.400	222.600	336.250
Puissance thermique utile	kW	42,2	64,4	83,9	94,2	168,2	230,3	347,6
	kcal/h	36.300	55.400	72.100	81.090	144.600	198.100	298.950
Rendement	%	90,1	90,5	90,1	90,1	88,5	89	88,9
Volume chambre de combustion	dm <sup>3</sup>	48,8	77,4	129,5	228,5	490,0	640,0	1050,0
Température nette fumée	°C	200	220	220	220	249	248	227
Consommation								
- gaz naturel G20 (1)	m <sup>3</sup> /h	4,70	7,14	9,33	10,50	19,0	25,9	39,2
- gaz propane G31 (2)	Kg/h	3,64	5,53	7,23	8,13	14,76	20,11	30,37
	litre/h	7,15	10,86	14,20	15,97	29,00	39,50	59,67
- gaz butane G30 (3)	Kg/h	3,70	5,61	7,34	8,25	14,98	20,41	30,83
	litre/h	6,41	9,74	12,73	14,32	26,00	35,42	53,50
- Fioul (4)	kg/h	3,95	6,00	7,84	8,82	16,0	21,8	32,9
Type d'appareil		B23						
Débit d'air +20°C	Nm <sup>3</sup> /h	2.800	4.500	5.300	6.300	11.500	15.300	23.000
Élévation de temp. ΔT	°C	43	41	45	45	43	45	45
Tarage airtat	°C	25-35-100						
Temp. de foncion.	°C	-5/+40						
Alimentation électrique		230V 50Hz ~				400V 3N 50Hz ~		
Puissance élect moteur	kW	0,25	0,59	0,73	0,73	2,20	3,00	4,00
Intensité maxi absorbée	A	2,6	6,7	7,6	7,6	5,1	7,0	9,1
Degrés de protection	IP	20						

- (1) Condition de base 1013 mbar, 15°C, P.C.I. 8570 kcal/m<sup>3</sup>  
 (2) Condition de base 1013 mbar, 15°C, P.C.I. 11070 kcal/kg - 5635 kcal/l  
 (3) Condition de base 1013 mbar, 15°C, P.C.I. 10905 kcal/kg - 6285 kcal/l  
 (4) Condition de base : 1013 mbar, 15°C, P.C.I. 10200 kcal/kg

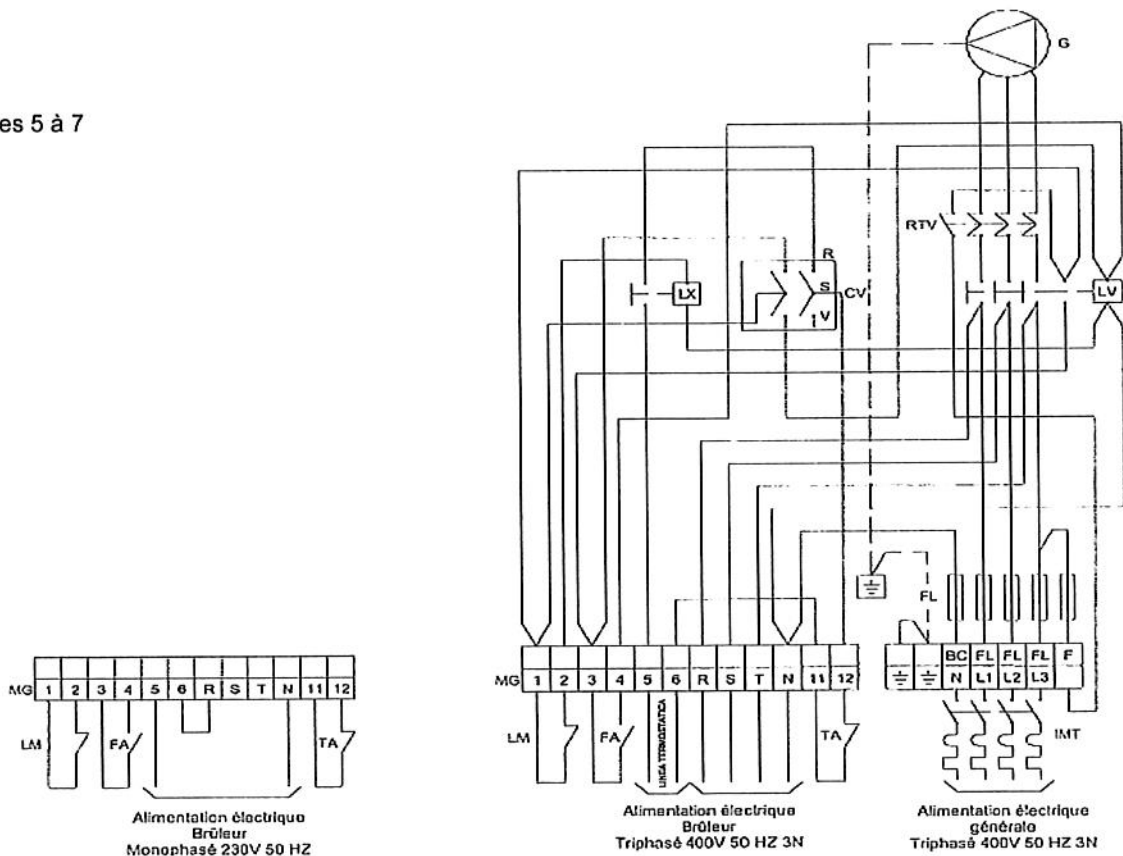


**SCHEMAS ELECTRIQUES**

Types 1 à 4



Types 5 à 7



- G** Moteur ventilateur
- LV** Contacteur de ligne
- CV** Sélecteur Chauffage/Arrêt/Ventilation
- LX** Relais sécurité surchauffe
- MG** Bornier général
- LM** Airstat LIMIT (100 °C)
- FA** Airstat FAN (25 / 35 °C)

- RTV** Relais thermique
- BC** Barrette de neutre
- FL** Fusible de ligne
- F** Fusible de commande
- \*TA** Thermostat d'ambiance
- \*IMT** Disjoncteur magnétothermique

\*Non fourni avec l'appareil, à la charge de l'installateur

## RECEPTION DU PRODUIT

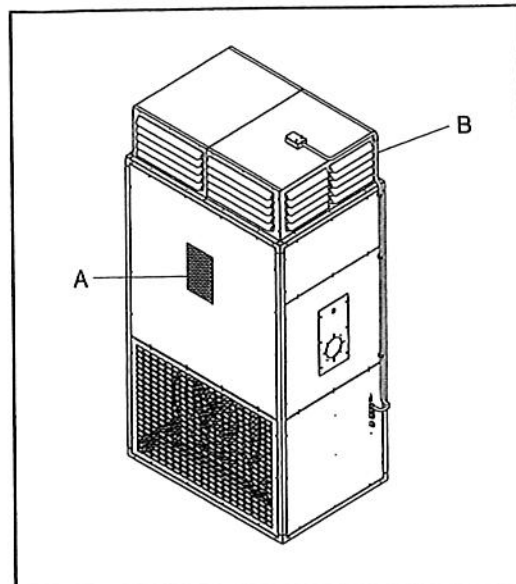
Le générateur d'air chaud est livré, fixé (par vis) sur palette bois et protégé par un emballage carton pour les types 1 à 4, et film bulle pour les types 5 à 7.

Avec le générateur, sont fournis dans une pochette plastique : La notice technique

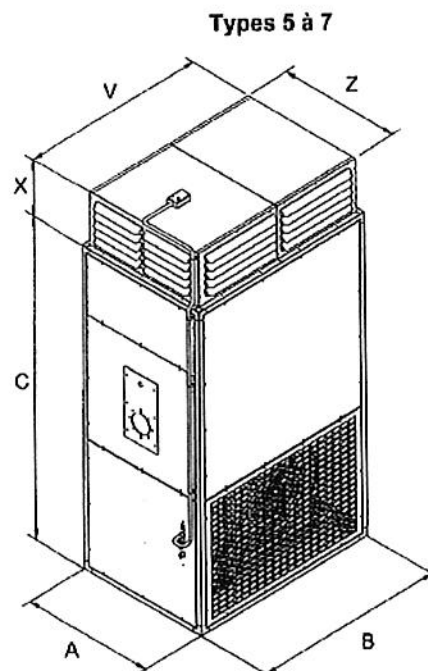
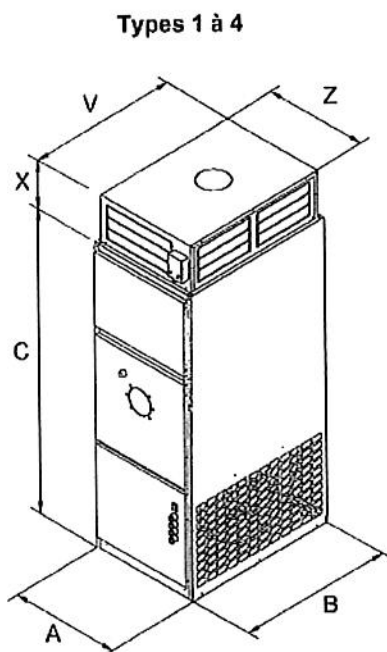
Pour les types 5 à 7 :

- Le plénum de soufflage qui devra être assemblé et monté
- Les vis de fixation
- Une notice d'assemblage du plénum

Les notices techniques font partie du matériel et nous recommandons de la lire et de la conserver.



## DIMENSIONS



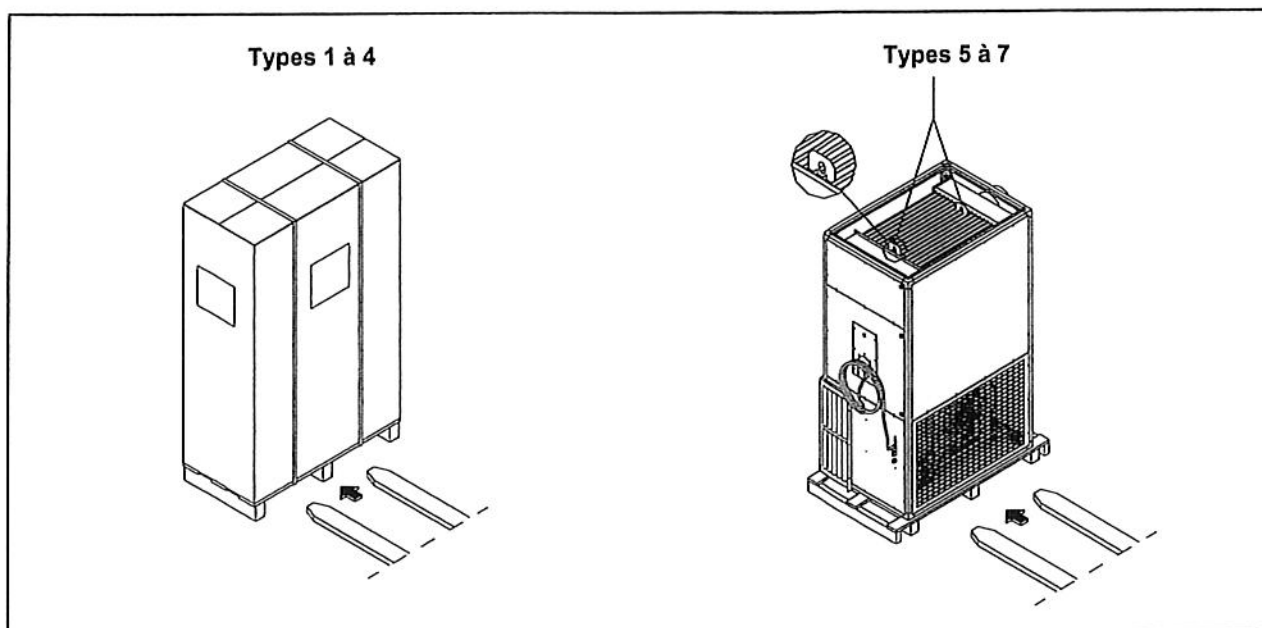
Dimensions	1	2	3	4	5	6	7	
A	460	540	680	760	900	1000	1200	mm
B	750	800	900	1.080	1300	1500	1700	mm
C	1372	1472	1657	1772	2120	2120	2350	mm
X	228	228	228	228	351	401	451	mm
V	673	723	823	1003	1230	1430	1628	mm
Z	425	505	645	725	830	930	1130	mm
Poids (1)	112	140	151	214	437	525	650	Kg

(1) Poids net sans brûleur

## MANUTENTION ET TRANSPORT

La manutention doit être effectuée par une personne équipée du matériel adéquat.

Utiliser la palette de transport dans le cas d'une utilisation d'un chariot élévateur.



### ATTENTION !

- ⇒ Les manutentions doivent être effectuées avec prudence pour éviter tout dégât corporel et matériel.
- ⇒ Ne pas rester à proximité de l'appareil lors des déplacements.
- ⇒ En cas de stockage sur plusieurs niveaux, 2 niveaux sont autorisés en respectant la stabilité.

- ⇒ Se renseigner sur le poids du matériel dans le cas d'une manutention à bras.

Nous conseillons l'utilisation de gants pour toutes les opérations.

## INSTALLATION

Le lieu d'installation doit tenir compte des impératifs techniques propres aux matériels et des exigences rappelées par les différentes règles et normes de sécurité.

En cas de doute, se renseigner auprès des organismes de contrôle et sécurité.

Les générateurs d'air chaud doivent :

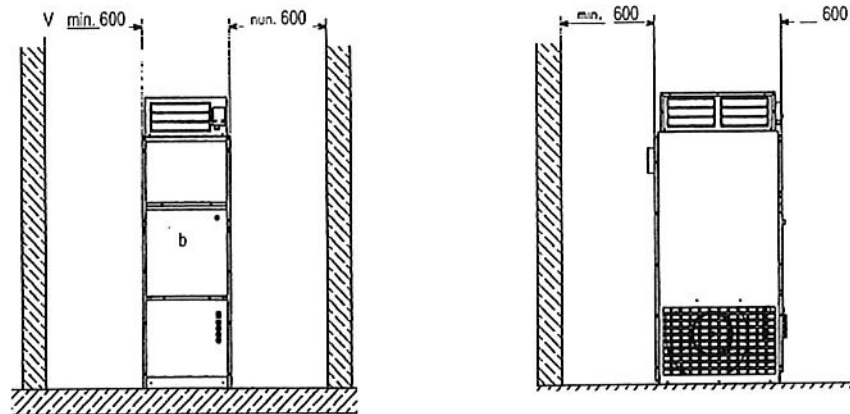
- Être positionnés sur une surface plane.
- Posséder une zone de dégagement permettant une maintenance aisée.
- Respecter les distances de sécurité par rapport aux matériaux inflammables.
- Être raccordés à une cheminée.

- Être proche d'une alimentation électrique.
- Être facilement accessible.
- A Proximité des ventilations prévue par la réglementation.

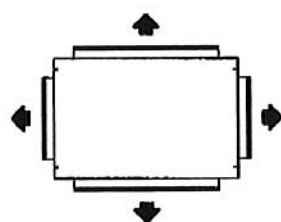
L'installation est interdite :

- Dans un local à atmosphère corrosive.
- Dans un local où le niveau sonore peut nuire par réverbération ou résonance.
- Dans un local en dépression.
- A un endroit où la reprise d'air du ventilateur serait insuffisante.
- A l'extérieur.

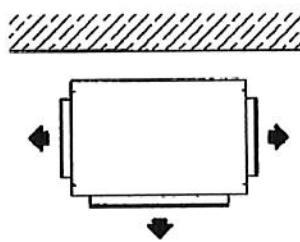
### Zone de dégagement



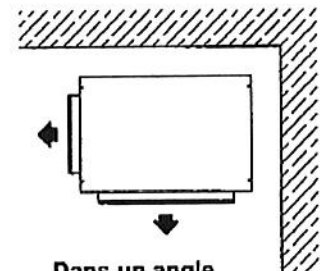
### Exemples d'installations



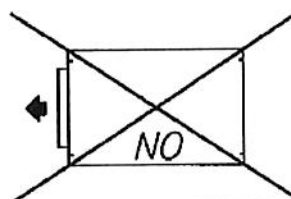
Au centre du local  
Avec soufflage sur  
4 côtés



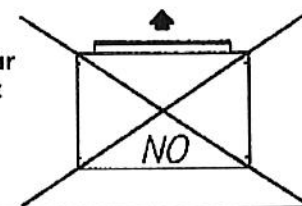
Contre une paroi  
Avec soufflage  
Sur 3 côtés



Dans un angle  
Avec soufflage  
Sur 2 côtés



Le soufflage sur  
1 seul côté est  
**INTERDIT**



## MONTAGE DU PLENUM DE SOUFLAGE

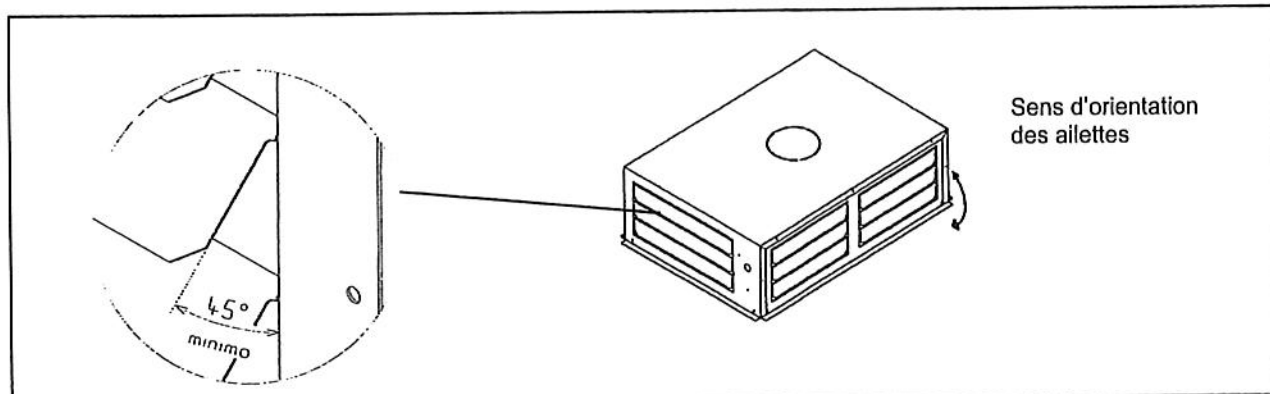
L'appareil est équipé d'un plénum de soufflage muni d'ailettes réglables. Le réglage doit assurer :

- Une bonne diffusion d'air,
- Une résistance minimale,
- Aucune gêne aux personnes.



### IMPORTANT !

- ⇒ La diffusion d'air sur un seul côté est **INTERDIT**.
- ⇒ Les ailettes doivent être ouvertes au minimum sur 2 à 4 côtés, et avoir une inclinaison au moins supérieure à 45°.



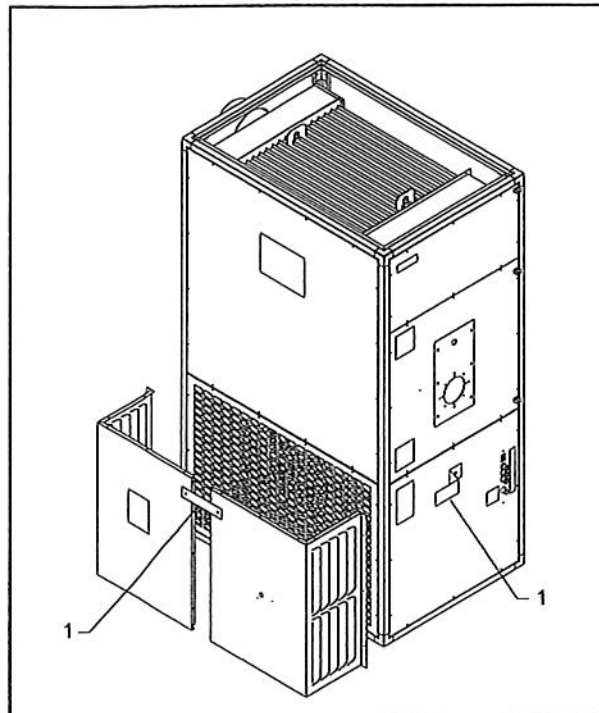
Sur les générateurs type 1 à 4 le plénum est déjà monté sur l'appareil.

Sur les générateurs 5 à 7 le plénum est livré démonté.

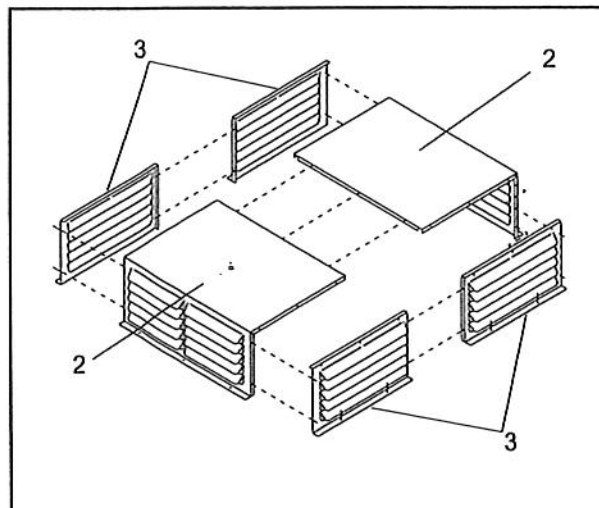
Pour le montage et l'installation précéder comme suit :

- Après avoir positionné le générateur à l'endroit de l'installation, le déballer.
- Enlever le support (1).
- Remonter la grille de reprise.

Récupérer les ailettes de diffusion (3) dans le caisson de ventilation après avoir démonté une des 2 grilles de reprise d'air.

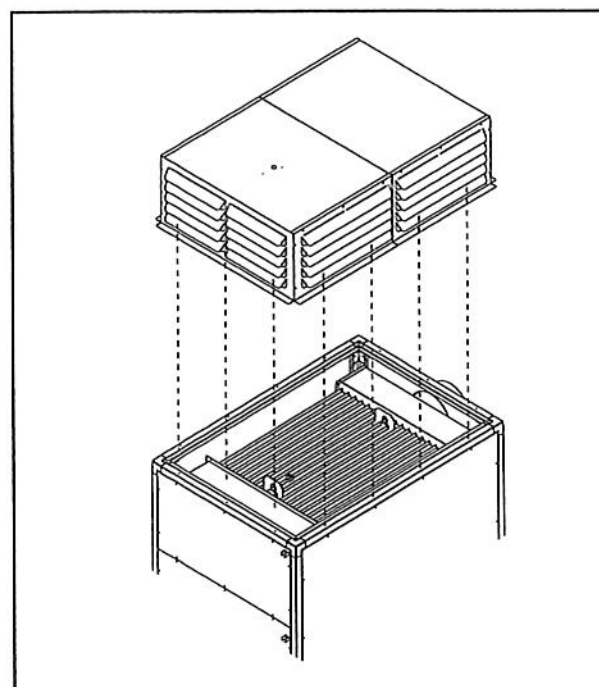


- Monter les panneaux pliés (2) en utilisant les vis fournies.
- Monter les panneaux pliés (3) en utilisant les vis fournies.



- Mettre en place le diffuseur assemblé sur le générateur en vérifiant que le trou de l'airstat soit positionné vers le devant de l'appareil (côté brûleur).

- Fixer le plénum en utilisant les vis fournies.



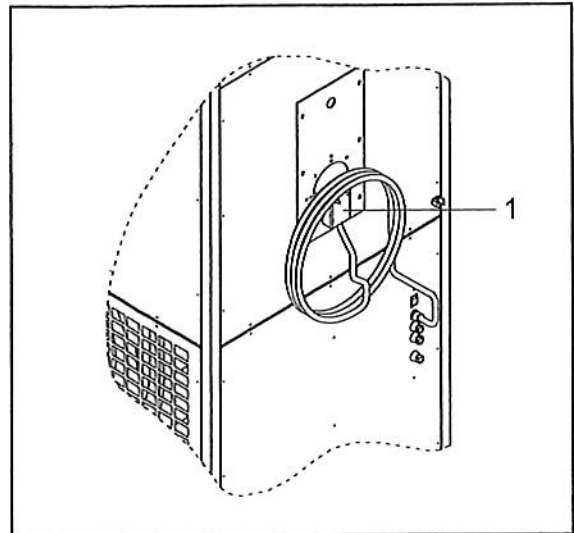
## MONTAGE DE L'AIRSTAT

Sur les générateurs type 1 à 4 l'airstat est déjà monté. Sur les générateurs 5 à 7 l'airstat est raccordé électriquement et glissé dans la chambre de combustion pour le protéger durant le transport. Pour le montage procéder comme suit : (après avoir monté le plénum)

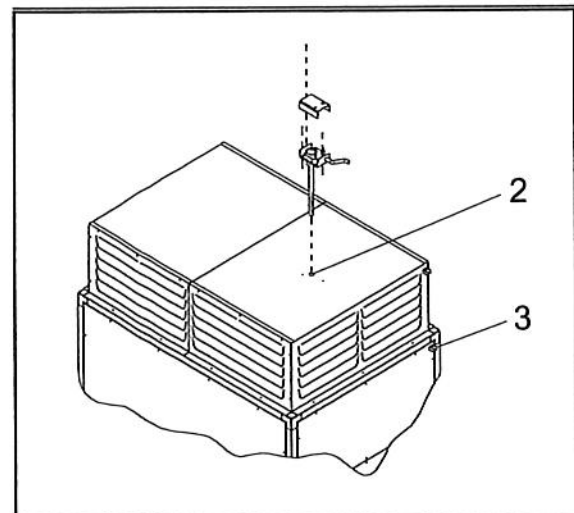
- Extraire l'airstat de la chambre de combustion



Pour la récupération, manipuler l'airstat (1) avec précaution en évitant toute déformation.



- Insérer l'airstat dans le trou (2) sur la partie supérieure du plénum et le fixer avec les vis fournies.
- Fixer sur le plénum les passe câbles (3) servant au maintien du câble de l'airstat.



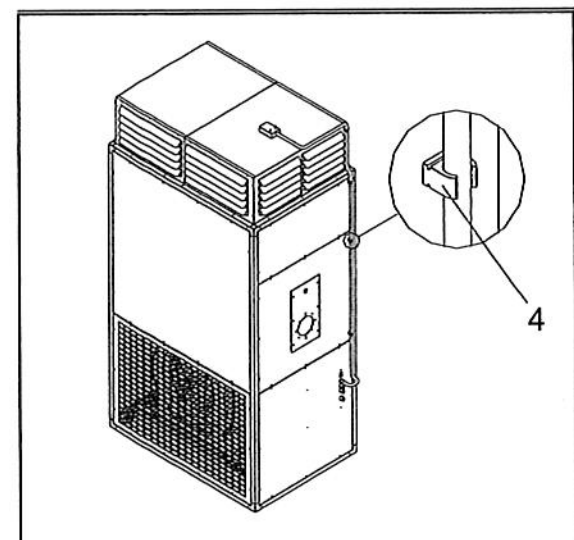
- Fixer le câble sur les passes câbles (4).



Le câble doit être fixé dans les passe câbles de telle manière qu'il ne soit pas en contact avec les parties chaudes de la jaquette.



Avant la mise en service, vérifier le réglage de l'airstat. (25-35-100 °C)



**TARAGE DE L'AIRSTAT**

Le générateur est fourni avec l'airstat taré suivant le tableau ci-dessous :

Fonction FAN	25 — 35 °C
Fonction LIMIT	100 °C

Dans le cas d'une intervention sur le réglage de l'airstat suivre les indications ci-dessous :

Légende:

1. Bouton poussoir blanc ventilation automatique/manuelle
2. Raccordement électrique FAN
3. Cadran gradué
4. Trou pour la fixation
5. Indice de température d'arrêt du ventilateur
6. Indice de température sécurité brûleur
7. Fixation des fils électriques : appuyer avec la pointe d'un tournevis pour débloquer le contact, enfiler le fil électrique, retirer le tournevis pour le blocage.

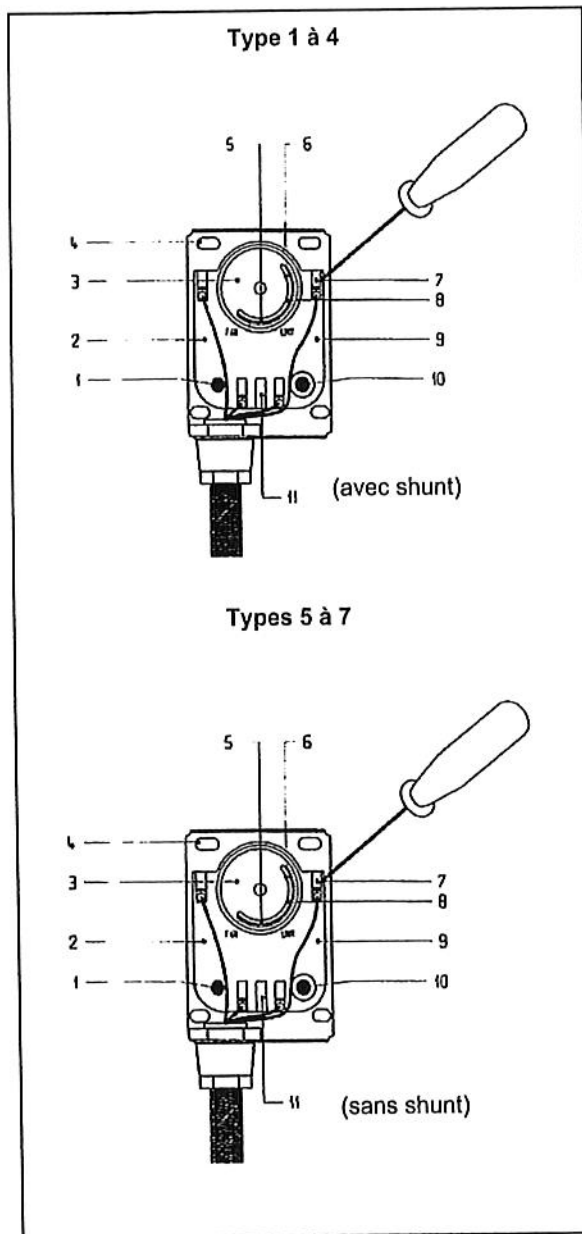
**⚠ Attention !**

S'assurer de la bonne fixation du fil en tirant légèrement.

8. Indice de température de démarrage du ventilateur
9. Raccordement électrique fonction LIMIT.
10. Bouton poussoir rouge réarmement sécurité
11. Shunt métallique

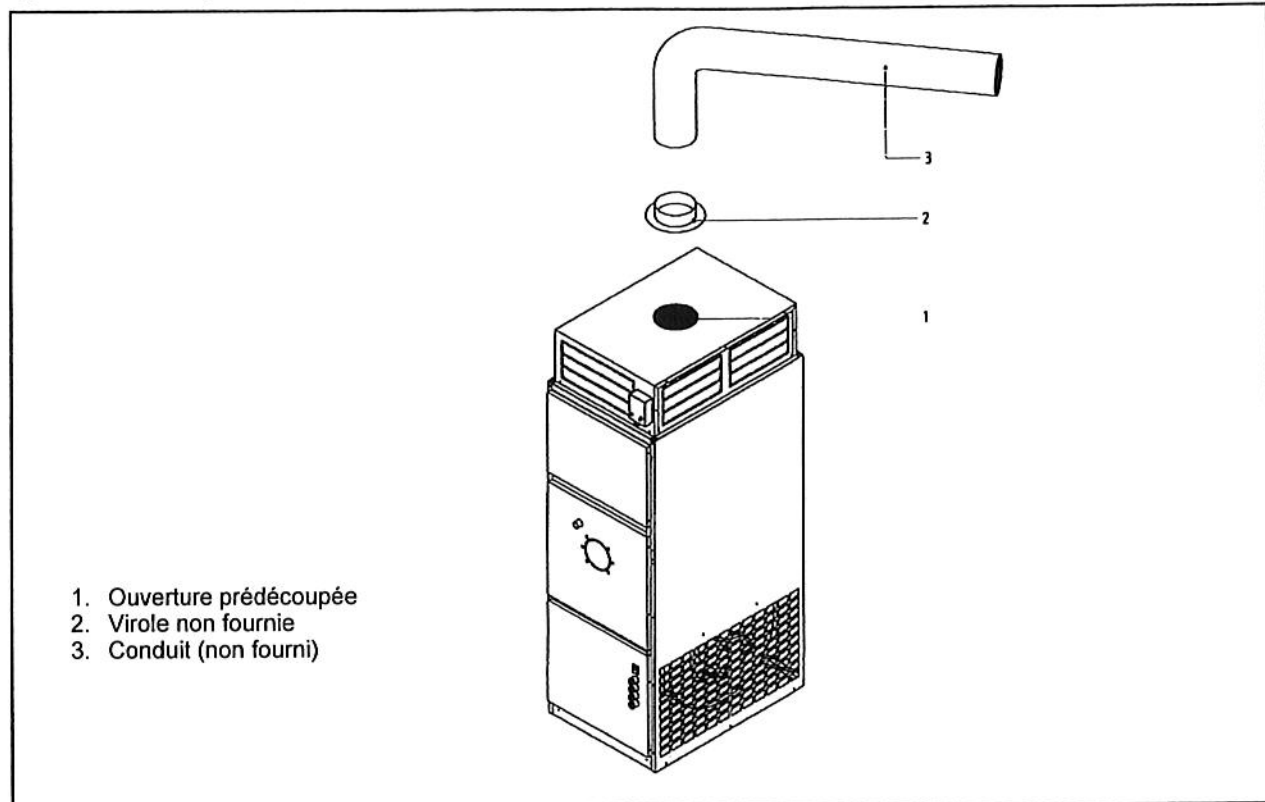
**⚠ Attention !**

Pour le générateur type 1 à 4 le shunt métallique doit être présent.  
 Pour les générateurs type 5 à 7 le shunt métallique doit être supprimé.



## GAINÉ DE SOUFLAGE

Il est possible de raccorder un conduit pour véhiculer un petit volume d'air dans un autre local. (Ø 150 pour générateurs type 1 à 2 ; Ø 300 pour les générateurs 3 et 7).



1. Ouverture prédécoupée
2. Virole non fournie
3. Conduit (non fourni)

## PRECAUTION

Pour éviter tout incident avec les parties mobiles, il est absolument interdit de faire fonctionner l'appareil si les parties notées ci-contre sont démontées.

- ✓ Panneau avant inférieur
- ✓ Panneau arrière
- ✓ Panneau de reprise latérale
- ✓ Capot du brûleur

## RACCORDEMENT ELECTRIQUE

Le générateur est livré câblé. Pour son raccordement se rapporter à la page 9. Le raccordement électrique devra être effectué par un personnel qualifié et dans le respect des normes en

vigueur. Utiliser les presses étoupes et le bornier de raccordement. Pour la définition des câbles d'alimentation se référer au tableau ci-dessous.

**TABLEAU POUR LA DEFINITION DE LA LIGNE ELECTRIQUE**

GENERATEUR TYPE	Tension Alimentation (V-50Hz)	Puissance électrique (1) (W)	Courant max absorbé (1) (A)	Fusible de ligne (2) (A)	Fusible de commande (2) (A)	Section des conducteurs de ligne (3) (mm <sup>2</sup> )	Section des conducteurs de terre (3) (mm <sup>2</sup> )
1	230V 3N-	250	2,6	10	-	1,5	1,5
2	230V 3N-	600	6,7	10	-	1,5	1,5
3	230V 3N-	730	7,6	10	-	1,5	1,5
4	230V 3N-	730	7,6	10	-	1,5	1,5
5	400V 3N-	2200	5,2	10	2	1,5	1,5
6	400V 3N-	3000	7,1	12	2	2,5	2,5
7	400V 3N-	4000	9,2	16	2	2,5	2,5

(1) Sans brûleur

(2) Fourni avec le générateur

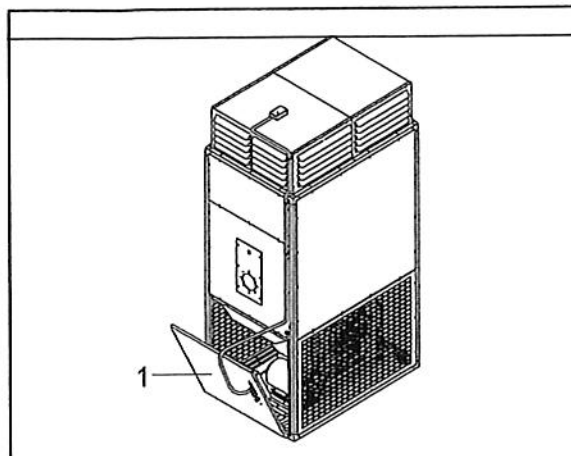
(3) La section des conducteurs électriques est déterminée pour une longueur de 30 mètres et une perte en ligne inférieure à 5 %.



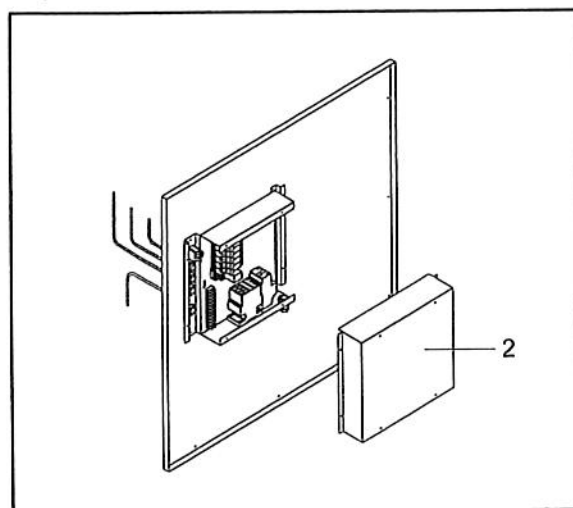
## PASSAGE DES CABLES ELECTRIQUES

La protection des câbles électriques doit être adaptée au générateur. Pour accéder au coffret électrique de commande, procéder comme suit :

- Enlever le panneau avant inférieur (1) du générateur après avoir dévissé les vis de fixation.




- Enlever le couvercle du coffret électrique (2) après avoir dévissé les vis de fixation.



- Faire passer les câbles dans les presses étoupes.

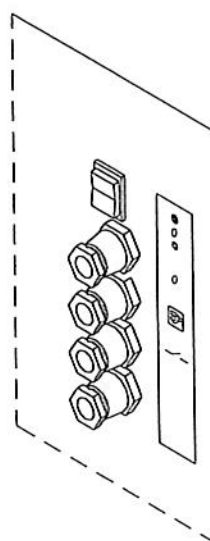
- Pour le raccordement de l'alimentation électrique et du thermostat d'ambiance, se reporter aux schémas électriques de la page 9.

- Pour le raccordement du brûleur, se reporter aux instructions de la notice du brûleur.

 La section des câbles et les caractéristiques des fusibles devront être conformes aux tableaux de la page précédente.

S'assurer des bonnes connections électriques et remonter le couvercle de coffret et le panneau avant inférieur.

Types 1 à 7



### ⚠ Obligation:

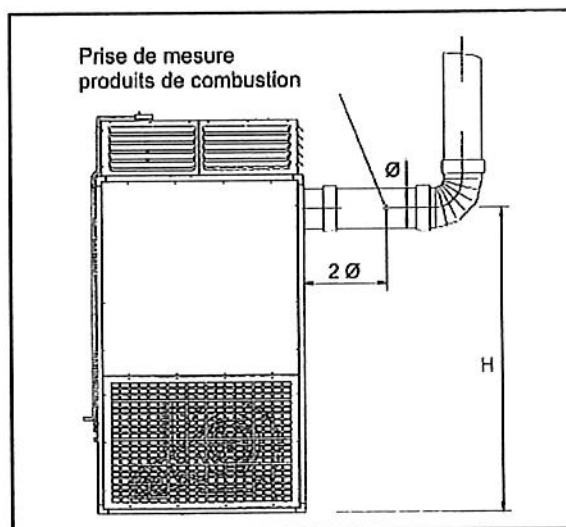
- ⇒ Utiliser un disjoncteur magnétothermique conforme à la norme CEI-EN (ouverture de 3 mm mini des contacts).
- ⇒ Respecter la polarité phase/neutre.
- ⇒ Protéger et fixer correctement les câbles électriques.
- ⇒ Eviter les contacts directs avec les parties chaudes du générateur.
- ⇒ Réaliser une bonne connexion de terre. Le conducteur de terre sera légèrement plus long que les conducteurs de phase, de telle manière qu'il soit le dernier à être déconnecté en cas d'incident.

⚠ Le constructeur ne pourra être tenu comme responsable d'éventuel incident si les raccordements ne sont pas conformes aux prescriptions des schémas électriques.

⊖ Dans le cas d'un générateur équipé d'un brûleur gaz, il est interdit d'utiliser la canalisation gaz comme mise à la terre.

### SORTIE FUMEE

La prise de mesure s'effectue suivant le croquis ci-dessous.



DIMENSIONS	TYPES							
	1	2	3	4	5	6	7	
φ	120	150	180	200	250	300		mm
H	1175	1305	1430	1570	1905	2160		mm

Le montage, la mise en service et la maintenance du générateur d'air chaud devront être effectués par un personnel qualifié.

⚠ La cheminée doit assurer une dépression minimum suivant les normes techniques.

⚠ Une cheminée non appropriée peut amplifier le bruit de combustion et modifier les caractéristiques de combustion.

⚠ Les joints utilisés doivent résister à une température de 350°C.

⚠ Les conduits horizontaux sont à limiter voire éliminer.

⚠ Les conduits de fumées devraient être de surface interne lisse, de section au moins égale à la virole du générateur et conforme aux spécifications techniques.

⚠ Eviter les coudes et les réductions de section.

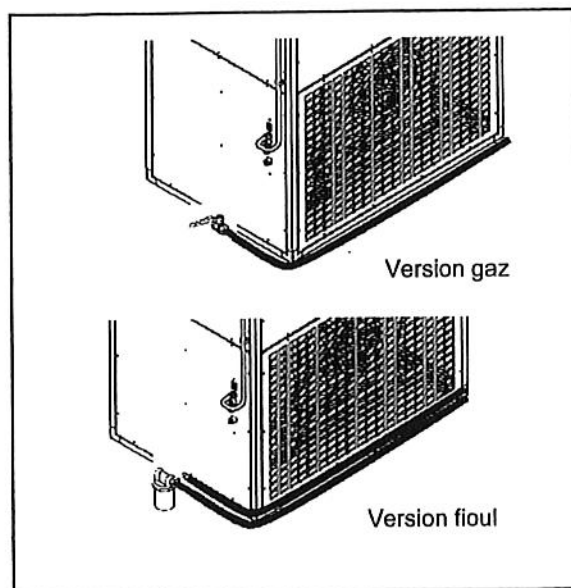
⚠ Prévoir un accès pour la mesure de combustion.

## MONTAGE DU BRULEUR

Pour le montage du brûleur, le raccordement électrique et le réglage, se reporter à la notice technique du brûleur.

**⚠** Dans le cas d'une alimentation gaz, s'assurer que la ligne soit étanche et nettoyer les divers résidus provoqués par la mise en œuvre. Il est conseillé d'installer en amont du brûleur un filtre gaz de dimension adéquat.

**⚠** Dans le cas d'une alimentation fioul, il est nécessaire d'installer un filtre adéquat.



## REGULATION

**TABLEAU BRULEUR / GENERATEUR**  
Sélection brûleur :

Brûleur gaz et rampe de marque RIELLO

Type	Modèle brûleur	Code brûleur	Modèle rampe	Code rampe	Alimentation électrique
1	BS1	3761112	MBC 65/1FA	3970562	230V 50Hz-
	R4OFS5	3756602	MB 05/1	3970075	
2	BS2	3761212	MBDLE 405	3970547	230V 50Hz-
	R4OFS8	3756702	MB 05/1	3970075	
3	BS3	3761316	MBDLE 407	3970548	230V 50Hz-
	R4OFS8	3756702	MB 07/1	3970076	
4	BS3	3761316	MBDLE 407	3970548	230V 50Hz-
	R4OFS15	3756802	MB 07/1	3970076	
5	BS4	3761416	MBDLE 410	3970549	230V 50Hz-
	R4OFS20	3756902	MB10/1	3970077	
6	RS 5	3761916	MBDLE 412	3970550	230V 50Hz-
	RS28/1	3782005	MB12/1	3970144	
7	RS44/1 MZ t.c.	3788600	MB 15/1	3970180	230V 50Hz-
	R538/1	3782105	MB15/2	3970183	

### **⚠** ATTENTION !

Le marquage CE de l'ensemble est obligatoire. Pour une utilisation de brûleur de marque différente au brûleur noté dans le tableau ci-dessus, consulter le fabricant.

## Brûleur fioul de marque RIELLO

Type	Modèle brûleur	Gicleur 60°W Qté x taille	Alimentation Électrique
1	REG 5	n°1x1,00	230V 50Hz
2	R40G10 RG2	n°1x1,50 n°1x1,50	230V 50Hz
3	R40G10 RG2	n°1x1,75 n°1x1,75	230V 50Hz
4	R40G10 RG2	n°1x2,00 n°1x2,00	230V 50Hz
5	R40 G20 RG 4S	n°1x3,50 n°1x3,50	230V 50Hz —
6	RL 28 t.c. RL 28/1 t.c. RG 5 S	n°2x2,25 n°2x2,25 n°2x2,25	230V 50Hz —
7	RL 38 t.c. RL 34/1 MZ t.c.	n°2x3,50 n°2x3,50	230V 50Hz —

### REGLAGE DU BRULEUR

Le montage et le réglage du brûleur doivent être effectués par un personnel qualifié en se reportant scrupuleusement à la notice du brûleur.

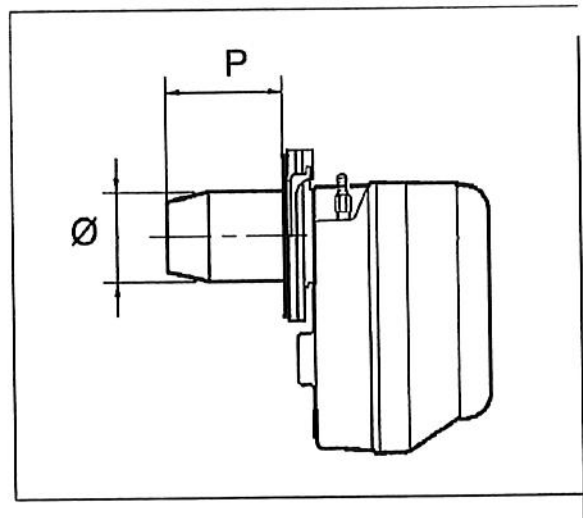
### ⚠ NOTA BENE:

Le réglage de l'air de combustion dépend du conduit de cheminée ; le réglage du volet s'effectuera conformément aux indications de la notice du brûleur.

### IMPORTANT

Dans le cas d'un remplacement de générateur en utilisant le brûleur existant, vérifier :

- ↳ que les caractéristiques du générateur soient adéquates aux caractéristiques du brûleur.
- ↳ que le diamètre et la longueur de la buse du brûleur correspondent aux valeurs du tableau ci-dessous.



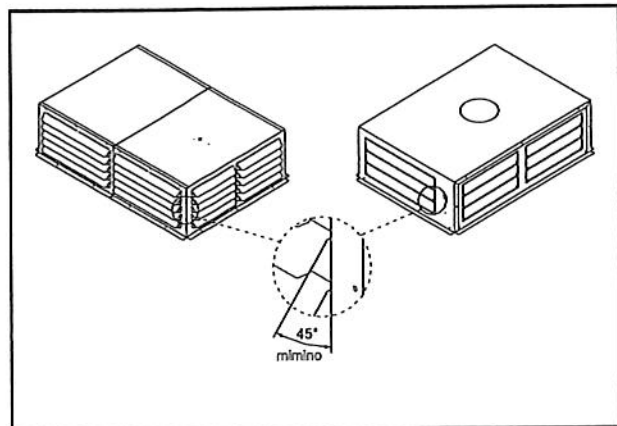
DIMENSIONS	TYPE							
	1	2	3	4	5	6	7	
P	80	80	80	80	150	130	130	mm
Ø max	120	120	220	170	170	220	220	mm

⚠ Dans le cas d'une longueur de buse supérieure, celle-ci ne doit pas être supérieure de 20 % aux valeurs indiquées.

## PREPARATION A LA PREMIERE MISE EN SERVICE

Avant d'effectuer la mise en service et la mise sous tension du générateur, vérifier :

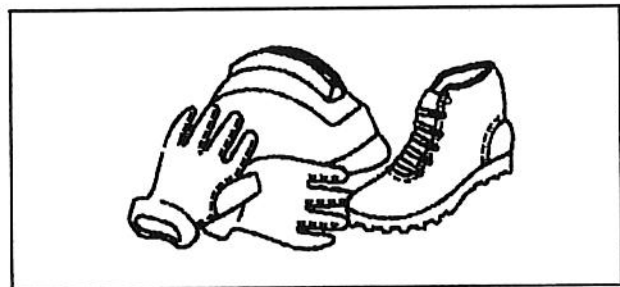
- que le film protecteur posé sur les panneaux soit enlevé,
- que les ailettes de soufflage soient ouvertes et réglées en fonction du local à chauffer.



Utiliser les protections adéquats (gants, ...)

Il est obligatoire d'ouvrir les ailettes de soufflage d'air avant l'installation.

L'ouverture des ailettes s'effectue par leurs extrémités.

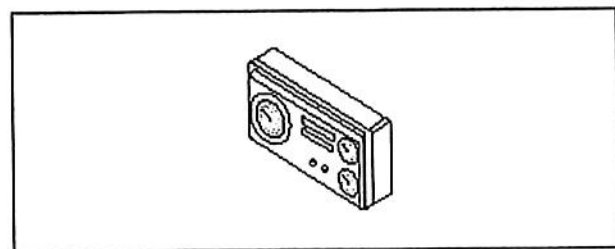
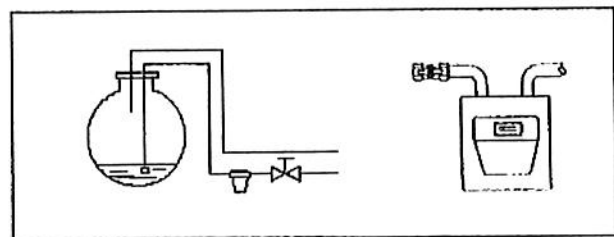


- Que les distances autour du générateur soient respectées (voir page 12).

- Que les vannes de barrage du combustible soient ouvertes.

- Que tous les raccordements électriques des composants (brûleurs, thermostats, ...) soient effectués.

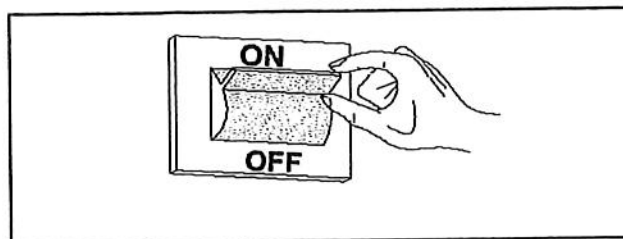
-La polarité Phase Neutre doit être, impérativement respectée.  
- Le raccordement à la terre est obligatoire.



## MISE EN SERVICE

Après avoir effectué les opérations de préparation à la mise en service, démarrer le générateur comme suit :

- Positionner l'interrupteur général sur marche.



- **Activer le mode "VENTILATION"**

- Positionner le sélecteur (1) sur "VENTILATION" Le brûleur restera arrêté, mais le ventilateur centrifuge démarrera pour assurer un brassage d'air ambiant.

- **Désactiver le mode "VENTILATION"**

- Positionner le sélecteur (1) sur "0" (arrêt). Le ventilateur centrifuge s'arrêtera instantanément.

- **Activer le mode "CHAUFFAGE"**

- Régler le thermostat d'ambiance à la température désirée (18°C).

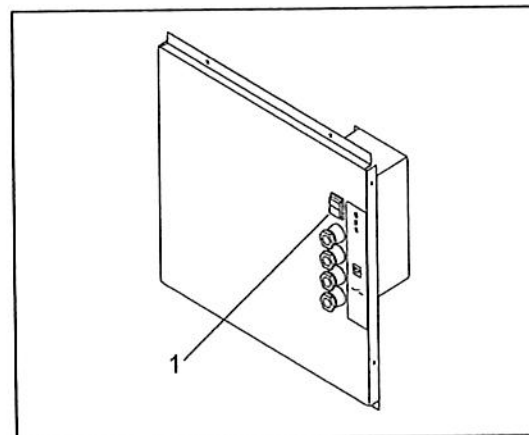
- Positionner le sélecteur (1) sur "CHAUFFAGE"

Le générateur effectuera sa phase de démarrage. Une minute environ après la présence de flamme au brûleur, le ventilateur expulsera les calories dans l'ambiance à chauffer.

Le générateur continuera à fonctionner jusqu'à obtenir la température de consigne ; à l'ouverture du contact du thermostat d'ambiance, le brûleur s'arrêtera instantanément : le ventilateur continuera à fonctionner 4 minutes environ.

Ces phases de fonctionnement se succéderont automatiquement sur la base de la température de consigne.

A la première mise en service, on peut constater des odeurs et de la fumée, qui sont causées par l'évaporation des liquides (huiles, ...) nécessaires à la fabrication de l'échangeur de chaleur. C'est une phase normale qui disparaît très vite. Il est nécessaire d'aérer le local, le cas échéant.

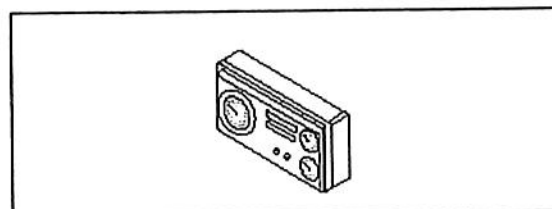


- **Désactiver le mode "CHAUFFAGE" ❄**

- Agir sur le thermostat d'ambiance ou basculer le sélecteur (1) sur "0" (arrêt).

Le brûleur s'arrêtera instantanément, le ventilateur s'arrêtera 4 minutes environ après.

Ne jamais couper l'alimentation générale de l'appareil lorsqu'il est en fonctionnement. Une telle manœuvre provoquerait une surchauffe et le déclenchement de l'airstat LIMIT.



En cas d'anomalie de fonctionnement, le générateur peut effectuer deux types d'arrêt :

1. "Arrêt en sécurité" signalé par le voyant rouge sur le brûleur.

**⚠** Après une mise en sécurité, attendre 30 secondes environ avant d'effectuer le Reset (le réarmement).

Pour effectuer le réarmement appuyer sur le bouton poussoir/voyant du brûleur et attendre le démarrage de la flamme.

En cas d'échec, cette opération peut être effectuée 2 ou 3 fois maximum : puis vérifier :

- les instructions de la notice technique du brûleur,
- le chapitre "préparation à la première mise en service",
- le raccordement électrique.

2. "Arrêt en sécurité surchauffe"

Après mise en sécurité de surchauffe, attendre 10 minutes avant la remise en route, ou activer le mode ventilation (page 21) pour réduire le temps d'arrêt.

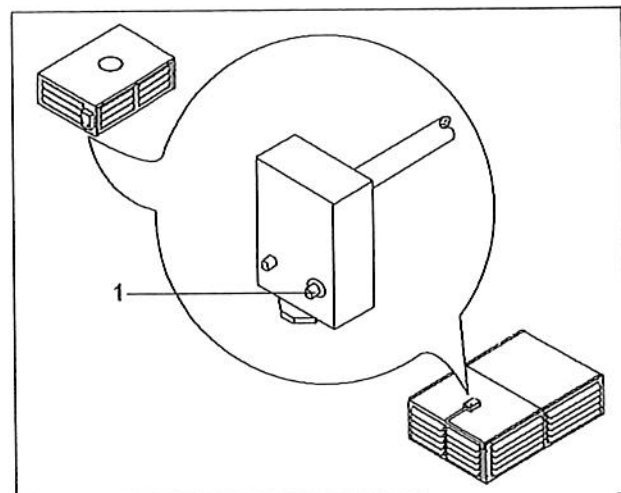
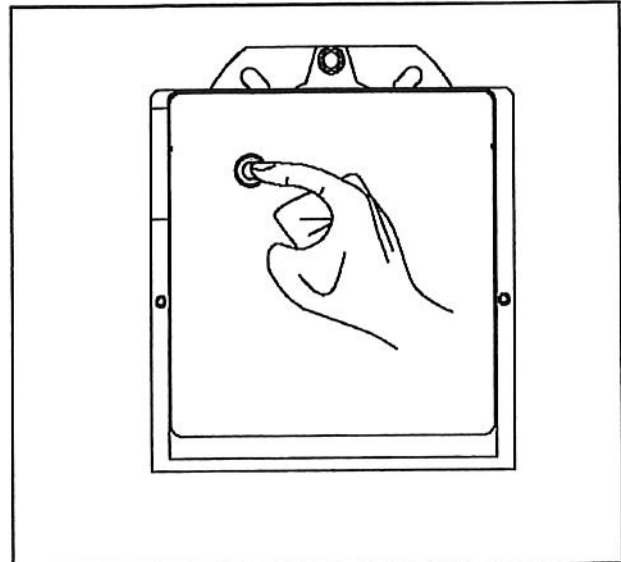
- Appuyer sur le bouton poussoir (1) de l'airstat Limit.

Ou bien

- Réarmer le relais thermique (sur les générateurs types 5 à 7 uniquement) à l'intérieur du coffret électrique si c'est un problème de surchauffe du moteur de ventilation.

En cas d'échec, cette opération peut être répétée 2 ou 3 fois maximum, puis vérifier :

- le chapitre "PREPARATION A LA PREMIERE MISE EN SERVICE"
- les raccordements électriques
- le chapitre "CONTRÔLE"



## COMMANDE

### THERMOSTAT D'AMBIANCE

Le thermostat d'ambiance s'installe dans le local à chauffer à 1.5 m environ du sol à l'abri des courants d'air.

Il agit directement sur le brûleur pour maintenir la température de confort.

Son utilisation est obligatoire.

## CONTROLE

Pour s'assurer d'un fonctionnement correct, il est nécessaire d'effectuer le contrôle de quelques paramètres fondamentaux. Démarrer l'appareil et :

Vérifier que le ventilateur démarre 1 minute environ après le brûleur.

Avec le générateur en régime stabilisé, (après 20 minutes de fonctionnement) effectuer les opérations suivantes :

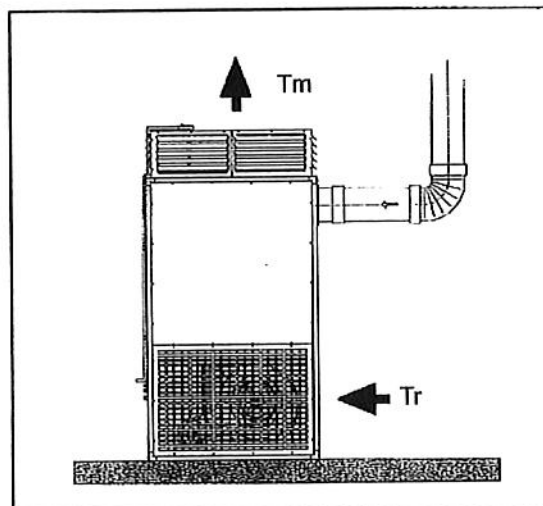
- Vérifier qu'il n'y a pas de fuite de combustible.
- Vérifier le débit de combustible au compteur (si possible).  
Vérifier que le tarage de l'airstat corresponde aux valeurs indiquées dans le chapitre (CARACTERISTIQUES TECHNIQUES).
- Vérifier que la température des fumées correspondent aux valeurs indiquées dans le chapitre (CARACTERISTIQUES TECHNIQUES) tolérance +/-10°C.
- Vérifier que l'airstat se stabilise entre 50 et 60°C et qu'il n'y a pas coupure par la LIMIT.
- Vérifier que le  $\Delta T$  entre le chauffage  $T_m$  et la reprise  $T_r$  corresponde aux valeurs indiquées dans le chapitre CARACTERISTIQUES TECHNIQUES. tolérance  $\pm 5^\circ\text{C}$ .
- Faire tourner le disque de l'airstat pour simuler une surchauffe et vérifier l'arrêt du brûleur.  
Ouvrir le contact du thermostat d'ambiance et s'assurer qu'il n'y a pas arrêt simultané du brûleur et du ventilateur.
- Vérifier que l'intensité absorbée par le moteur du ventilateur soit inférieure ou égale aux valeurs de la plaque signalétique.
- Vérifier que le réglage du relais thermique soit adapté à l'intensité absorbée par le moteur. (Seulement pour les générateurs types 5 à 7).
- Vérifier que le ventilateur tourne pendant 4 minutes environ après l'arrêt du brûleur.

### SELECTEUR DE FONCTIONNEMENT

#### Chauffage / Arrêt / Ventilation

Fixé sur le coffret électrique, il permet la sélection de fonctionnement :

- Basculé sur le symbole "Chauffage" le générateur fonctionne automatiquement en fonction de la température de confort,
- Basculé sur le symbole "Ventilation" le générateur fonctionne en ventilation seule ; pour brasser l'air ambiant en été, le brûleur est à l'arrêt.
- Basculé sur le symbole "Stop" arrêt du générateur. Après un fonctionnement chauffage, le ventilateur tournera 4 minutes environ.



### ⚠ IMPORTANT!

- ⇒ Une puissance thermique trop basse et/ou un débit d'air trop élevé peut provoquer des phénomènes de condensation des produits de combustion, avec pour conséquence une corrosion de l'échangeur de chaleur.
- ⇒ Il est obligatoire de vérifier l'absence des condensations à l'intérieur de l'échangeur de chaleur le générateur étant en fonctionnement stabilisé (1/2 heure). Pour ce faire, déboîter le conduit des fumées et vérifier qu'il n'y a pas d'humidité dans la boîte à fumée.



## ENTRETIEN

Pour un bon fonctionnement et une bonne longévité du générateur d'air chaud, il est recommandé d'effectuer périodiquement les opérations de nettoyage et de maintenance. Ces opérations devront être effectuées par un personnel qualifié.

### ENTRETIEN DE L'ECHANGEUR

Le nettoyage de l'échangeur doit être effectué par un personnel qualifié et en respectant les normes. Une visite annuelle en début de période de chauffe est conseillée. Procéder comme suit :

#### Types 1 à 4

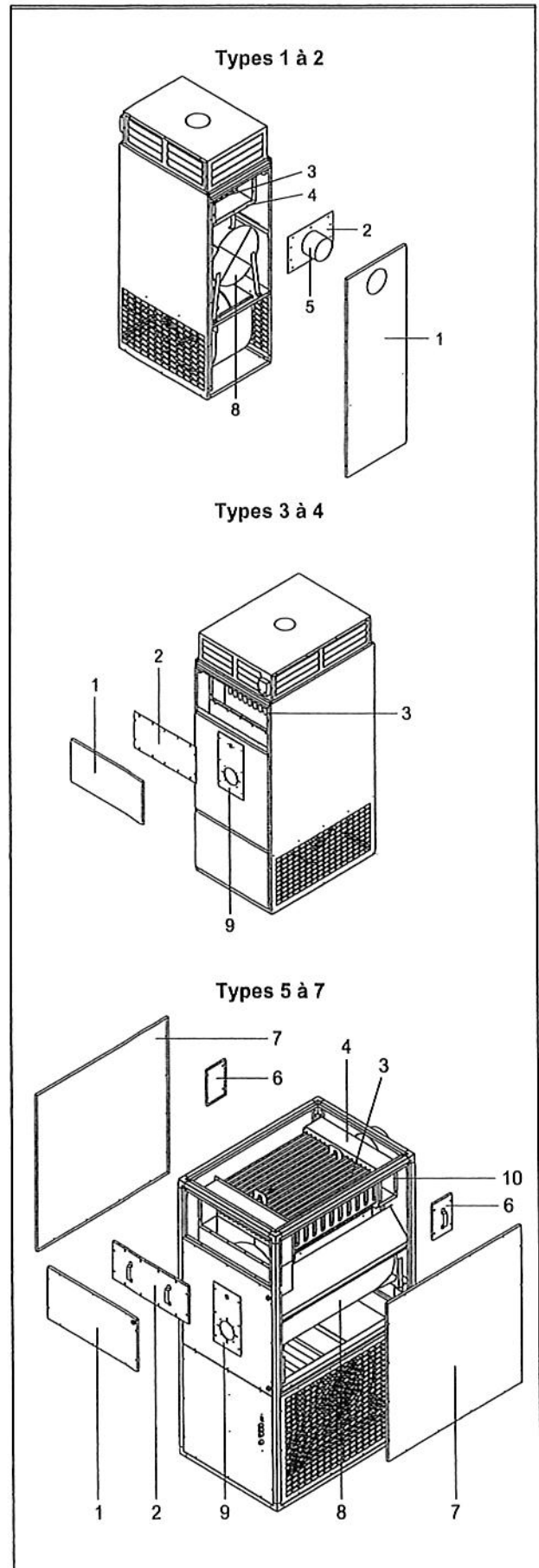
- Démontez le panneau arrière (1), la trappe de visite (2), le brûleur suivant les indications de la notice technique et retirez le diaphragme (uniquement pour les modèles 1 à 2).
- Ramoner l'échangeur (3).
- Aspirer au travers de l'ouverture du brûleur (9) les dépôts tombés dans le foyer (8).
- Aspirer les dépôts de suie dans le collecteur (4) à travers le conduit de cheminée (5) (pour les types 1 à 3 uniquement).

#### Types 5 à 7

- Démontez le panneau avant supérieur (1) la trappe de ramonage (2) et le brûleur suivant la notice technique.
- Ramoner l'échangeur.
- Aspirer au travers de l'ouverture du brûleur (9) les dépôts tombés dans le foyer (8).
- Aspirer les dépôts de suie dans le collecteur (4) après avoir ôté les trappes de visite latérales (10).

Il est conseillé d'utiliser des gants de protection. Pour tous travaux en hauteur le mode d'accès devra être approprié et assurer toutes les sécurités.

Les opérations devront être effectuées l'appareil froid, alimentation électrique et combustible coupés.



## ENTRETIEN PERIODIQUE DU VENTILATEUR

### Types 1 à 4

Le moteur est directement monté sur la volute du ventilateur.

Le moteur ne nécessite pas d'entretien, seulement un nettoyage externe.

### Types 5 à 7

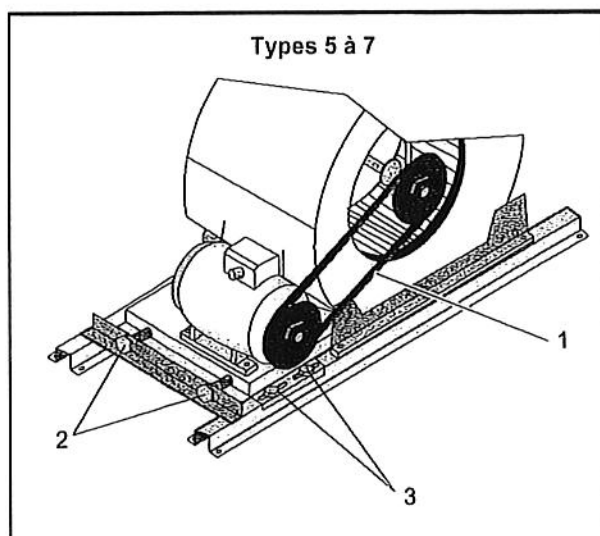
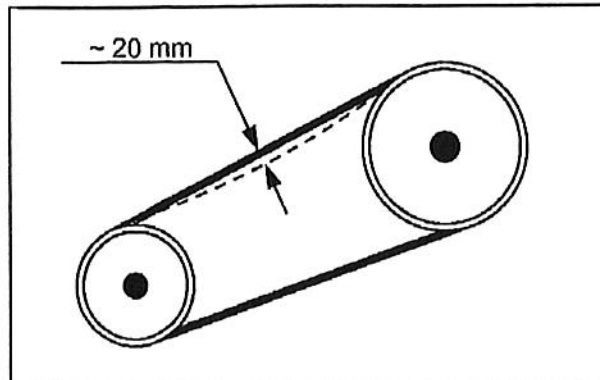
L'entretien du ventilateur consiste à dépoussiérer les aubes de la turbine et ôter les éventuels corps étrangers sur ou à proximité du ventilateur.

Contrôler périodiquement la tension de la courroie : la flèche doit être de 20 mm environ. Pour régler la tension opérer comme suit :

- Mise hors tension le générateur par le sectionneur général.
- Oter la grille de protection (à la reprise).

Dévisser les boulons (3) de fixation du moteur.  
Tendre la courroie (1) en vissant les boulons (2) jusqu'à obtenir une flèche de 20 mm sur la courroie.  
Revisser les boulons (3).

Vérifier l'alignement des poulies motrice et réceptrice.  
L'entretien du moteur consiste seulement à nettoyer le capot de protection de l'hélice de refroidissement.

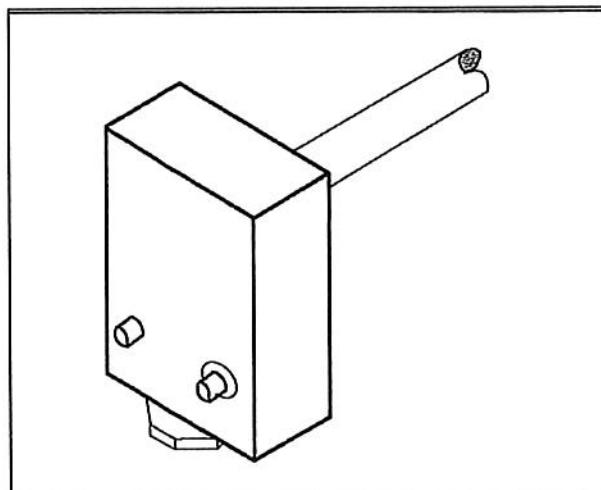


## AIRSTAT

L'airstat ne nécessite aucun entretien particulier.

**!** La fonction LIMIT est réglée en butée et ne doit pas être modifiée. La fonction FAN est réglée en usine et il est déconseillé de modifier les valeurs.

Le constructeur ne sera pas responsable des dommages causés dans le cas d'un réglage incorrect de l'airstat.



## ENTRETIEN DU BRULEUR

Pour l'entretien du brûleur, se reporter à sa notice technique spécifique.

## DEFAUTS ET DEPANNAGE

### ANOMALIES

### CAUSES

### DEPANNAGES

LE GENERATEUR RESTE  
ARRETE

Pas d'alimentation électrique

*Contrôler le raccordement électrique*  
*Contrôler les fusibles de ligne et de commande*

LE GENERATEUR NE  
FONCTIONNE PAS EN  
FONCTION VENTILATION

Pas d'alimentation électrique au  
moteur du ventilateur.

*Contrôler le raccordement électrique*  
*Contrôler les fusibles de ligne et de commande*  
*Contrôler l'état de la protection thermique du moteur (seulement pour les modèles triphasés)*

LE GENERATEUR NE  
FONCTIONNE PAS EN  
FONCTION CHAUFFAGE

Pas d'alimentation électrique au  
brûleur fioul ou gaz

*Contrôler le raccordement électrique*  
*Contrôler les fusibles de ligne et de commande*  
*Contrôler l'état de la protection thermique du moteur (seulement pour les modèles triphasés)*  
*Contrôler le fonctionnement du thermostat d'ambiance*  
*Contrôler le fonctionnement de l'airstat LIMIT*

MISE EN SECURITE DU  
BRULEUR GAZ QUELQUES  
SECONDES APRES LA  
FLAMME

Mauvais raccordement électrique

*Contrôler la polarité phase - neutre*

Brûleur à vérifier ou défectueux

*Contrôler le réglage du brûleur*  
*Remplacer la boîte de contrôle du brûleur*  
*Contrôler ou remplacer l'électrode d'ionisation du brûleur*

MISE EN SECURITE DU  
BRULEUR GAZ QUELQUES  
SECONDES APRES LA  
FLAMME

Mauvais raccordement électrique

*Contrôler la polarité phase - neutre*

Brûleur à vérifier ou défectueux

*Contrôler le réglage du brûleur*  
*Remplacer la boîte de contrôle du brûleur*  
*Contrôler ou remplacer la cellule du brûleur*

**ANOMALIES**
**CAUSES**
**DEPANNAGES**

LE BRULEUR S'ARRETE ANORMALEMENT

Coupure par l'airstat LIMIT

Contrôler l'ouverture des ailettes du plénum de soufflage  
 Contrôler l'absence d'obstruction de la grille de reprise  
 Contrôler le moteur du ventilateur

Décrochement de la flamme du brûleur

Contrôler le réglage du brûleur  
 Contrôler que le local ne soit pas en dépression

Mauvaise installation du thermostat d'ambiance

Contrôler que le thermostat d'ambiance ne soit pas influencé par le soufflage d'air chaud

COUPURE PAR L'AIRSTAT LIMIT

Obstruction du circuit d'air

Contrôler l'ouverture des ailettes du plénum de soufflage  
 Contrôler l'absence d'obstruction sur la grille de reprise  
 Contrôler le moteur ventilateur

Recirculation d'air chaud

Vérifier l'ouverture des ailettes directrices du plénum de soufflage pour éviter la recirculation d'air chaud  
 Contrôler la température de reprise

Ventilateur défectueux ou bloqué

Contrôler la poulie réceptrice  
 Contrôler le moteur du ventilateur  
 Contrôler la tension de la courroie (seulement version triphasée)  
 Contrôler l'état de la protection thermique du moteur (seulement version triphasée)

Puissance du brûleur excessive

Contrôler le réglage du brûleur fioul ou gaz

COUPURE PAR LA PROTECTION THERMIQUE DU MOTEUR (SEULEMENT MODELE TRIPHASE)

Intensité absorbée par le moteur du ventilateur trop élevée

Le plénum de soufflage doit être obligatoirement monté  
 Contrôler la tension électrique d'alimentation  
 Contrôler la température de reprise

LE VENTILATEUR NE DEMARRE PAS 1 MINUTE APRES LE BRULEUR

Puissance au brûleur insuffisante

Contrôler le réglage du brûleur fioul ou gaz

Vérifier l'état et le réglage de l'airstat FAN-LIMIT

Contrôler le réglage de l'airstat FAN  
 Remplacer l'airstat FAN-LIMIT

**ANOMALIES**
**CAUSES**
**DEPANNAGES**

4 MINUTES APRES L'ARRET DU BRULEUR, LE VENTILATEUR CONTINU DE TOURNER

Température ambiante trop élevée

Contrôler la température d'air de reprise  
Contrôler la position du thermostat d'ambiance (ensoleillement)

Vérifier l'état et le réglage de l'airstat FAN-LIMIT

Contrôler le réglage FAN de l'airstat  
Contrôler la position du bouton blanc de l'airstat (AUTO)  
Remplacer l'airstat

LE VENTILATEUR NE FONCTIONNE PAS

Ventilateur défectueux ou bloqué

Vérifier le fonctionnement du moteur de ventilateur  
Vérifier l'état du condensateur du moteur de ventilateur (seulement version monophasée)  
Vérifier l'état de la courroie (seulement pour les versions triphasées)  
Vérifier l'état de la protection thermique du moteur (seulement version triphasée)

Vérifier l'état et le réglage de l'airstat FAN-LIMIT

Vérifier le réglage de l'airstat FAN  
Remplacer l'airstat

LE VENTILATEUR FONCTIONNE PAR INTERMITTENCE

Vérifier l'état et le réglage de l'airstat FAN-LIMIT

Vérifier le réglage de l'airstat FAN  
Remplacer l'airstat

Puissance du brûleur insuffisante

Vérifier le réglage du brûleur gaz ou fioul

INSTABILITE DE ROTATION DU VENTILATEUR

Recirculation d'air chaud

Vérifier l'ouverture des ailettes directrices du plénum de soufflage pour éviter la recirculation d'air chaud par la reprise  
Contrôler la température d'air à la reprise

LE GENERATEUR S'ENCRASSE ANORMALEMENT

Mauvais réglage du brûleur

Contrôler le réglage du brûleur, et nettoyer si nécessaire

Cheminée encrassée

Nettoyer la cheminée

CONDENSATION INTERNE PROVOQUEE PAR LES PRODUITS DE COMBUSTION

Puissance au brûleur insuffisante

Contrôler le réglage du brûleur, et nettoyer si nécessaire

LE GENERATEUR NE PEUT SATISFAIRE LES BESOINS THERMIQUES

Manque d'échange thermique causé par l'encrassement de l'échangeur

Nettoyer l'échangeur de chaleur

Brûleur mal réglé

Contrôler le réglage du brûleur, et nettoyer si nécessaire

Mauvaise installation du thermostat d'ambiance

Contrôler que le thermostat d'ambiance ne soit pas influencé par le soufflage d'air chaud