

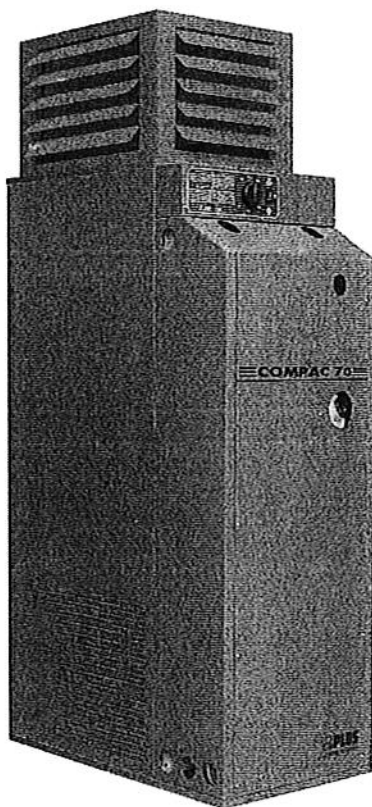
GENERATEURS D'AIR CHAUD A FIOUL

TYPE COMPAC

MODELES C 35 F - C 70 F

MANUEL D'UTILISATION ET D'ENTRETIEN

(voir également "Manuel instructions techniques" du brûleur ci-joint)



Important :

Pour votre sécurité, lisez attentivement ce manuel avant d'utiliser votre générateur COMPAC. Conservez le soigneusement et consultez le chaque fois que nécessaire.

La responsabilité de la Société S.PLUS ne saurait être engagée en cas de non respect des règles et consignes indiqués ci-après.

I - DESCRIPTION :

Le générateur "COMPAC" est un appareil de chauffage fonctionnant au fioul. L'échange thermique est réalisé grâce à un ventilateur centrifuge qui fait passer l'air du local à chauffer sur la chambre de combustion du générateur. Il est livré avec un brûleur fioul ECOFLAM ou similaire adapté et réglé en usine, et un réservoir intégré à l'appareil. Il est muni sur la partie haute d'un plénum de soufflage quadri directionnel avec lames de réglage d'air.

Il doit être raccordé à une cheminée à partir de la sortie existante à l'arrière de l'appareil.

II - CARACTERISTIQUES TECHNIQUES

CARACTERISTIQUES TECHNIQUES		C 35 F	C 70 F
Puissance thermique maximum	kcal/h	29 900	60 000
Puissance utile	kW	31	62
Consommation fioul maxi (1 kg fioul = environ 1.2 l)	kg	2.9	5.9
Débit d'air	m ³ /h	2 400	4 000
Pression d'air disponible en sortie	mbar	0.6	0.6
Alimentation électrique	Mono 50 Hz	220 / 240 V	220 / 240 V
Puissance ventilateur	V.A.	550	1 320
Puissance électrique totale	V.A	940	1 710
Tirage minimum nécessaire cheminée	mbar	0.1	0.1
Contre pression fumées	mbar	1	1
Diamètre sortie fumée	mm	150	150
Capacité réservoir	l	65	65
Dimensions	mm	1850 x 510 x 920	1850 x 600 x 1040
Poids	kg	128	164
Niveau sonore à 1 m	dB (A)	64.9	71.9
Température de démarrage du ventilateur	°C	35	35
Température limite de sécurité	°C	95	95
Dimensions intérieures plénum de soufflage L x l x H	mm	505 x 595 x 355	595 x 695 x 355

III - RECOMMANDATIONS GENERALES :

Le générateur "COMPAC" fonctionne au fioul. Les conditions d'utilisation et de raccordement doivent être conformes aux normes et réglementation en vigueur pour ces appareils.

Il convient de s'assurer que :

- les instructions contenues dans ce livret soient suivies scrupuleusement,
- le générateur ne soit pas installé dans des locaux où il y aurait des risques d'explosion ou d'incendie,
- des matériaux inflammables ne soient pas déposés à côté de l'appareil,
- des mesures suffisantes contre les incendies aient été prévues,
- l'aération du local dans lequel se trouve le générateur soit garantie et suffisante aux nécessités de ce générateur, soit 33 m³/h mini pour C 35 F et 66 m³/h mini pour C 70 F,
- un emplacement fixe soit réservé pour l'appareil,
- le générateur soit contrôlé avant sa mise en marche et régulièrement surveillé durant son utilisation ; il faut éviter que des enfants ou des animaux non surveillés s'approchent de l'appareil,
- à la fin de chaque période d'utilisation, l'appareil soit débranché de sa prise d'alimentation électrique.

Il faut respecter les conditions de fonctionnement et en particulier :

- **ne pas dépasser la puissance thermique maximale du générateur,**
- s'assurer que le débit de l'air ne soit pas inférieur à celui nominal. Contrôler qu'il n'y ait pas d'obstacle ou d'obstruction aux conduites d'aspiration de l'air et/ou de sortie de l'air : toiles, couvertures, objets divers placés sur l'appareil ou sur le côté vers les grilles d'entrée d'air. Un faible débit d'air peut provoquer la surchauffe de la chambre de combustion.

IV - RACCORDEMENT :

A - Cheminée

Le générateur "COMPAC" doit être raccordé à une cheminée pour l'évacuation des fumées.

Le rendement de la combustion et le fonctionnement correct du brûleur dépendent du tirage de la cheminée. Le raccordement à la cheminée doit être effectué en respectant la réglementation en vigueur et en observant les prescriptions suivantes :

- le parcours du raccordement à la cheminée doit être le plus court possible et en pente ascendante,
- il faut éviter les angles fermés ainsi que les réductions de section,
- si la partie terminale du raccordement n'est pas reliée à une cheminée, il faut que cette partie soit disposée verticalement et munie d'un H de tirage ou d'un dispositif similaire.

B - Electrique

Le générateur est fourni avec un coffret électrique, un moteur, un thermostat d'ambiance (2), un thermostat pour le ventilateur (F - 6) et un thermostat de surchauffe à réarmement manuel (L - 5) déjà branchés.

Il vous faut effectuer le branchement au réseau électrique. Cette opération doit être effectuée avec le câble d'alimentation livré avec l'appareil après un contrôle des caractéristiques de l'alimentation électrique qui se trouvent sur la plaque de fabrication.

Après avoir effectué tous les branchements prévus et avant de mettre en marche le générateur, il convient de contrôler les connexions effectuées avec celles reportées sur le schéma électrique et de vérifier l'étalonnage du thermostat (F).

Attention :

La ligne électrique d'alimentation du générateur doit être pourvue d'une mise à la terre et d'un interrupteur magnéto-thermique avec protection différentiel.

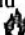
Le générateur doit être branché à une prise électrique munie d'un interrupteur de sectionnement.

V - FONCTIONNEMENT :

Les générateurs "COMPAC" C 35 F et C 70 F sont livrés avec leur brûleur monté et réglé en usine. Toutefois, il est conseillé de vérifier les réglages avant la première mise en route.

Démarrage

Pour mettre en marche le générateur :

- mettre le commutateur (1) sur la position "0",
- brancher le câble d'alimentation à une prise de courant ayant les caractéristiques reportées sur la plaque signalétique (tension et fréquence),
- tourner la manette du thermostat d'ambiance (2) jusqu'à la température maximale. Placer le commutateur (1) sur la position chauffage, symbole  : le brûleur démarre et quelques minutes plus tard, le ventilateur démarre également,
- régler le thermostat d'ambiance à la température souhaitée,
- orienter les lames de soufflage du plénum (10) selon les directions choisies.

Anomalies : si le générateur ne démarre pas, consulter le tableau de dépannage page 6 et rechercher les causes possibles de non fonctionnement.

Arrêt

Pour arrêter l'appareil, mettre le commutateur (1) sur la position "0" ou baisser le réglage du thermostat au minimum. Le brûleur s'arrête et le ventilateur continue à fonctionner, en s'arrêtant et en démarrant plusieurs fois, jusqu'au refroidissement complet de la chambre de combustion.

Attention

Il ne faut jamais arrêter le générateur en débranchant la prise de courant. L'alimentation électrique doit être coupée seulement après l'arrêt complet du ventilateur

Ventilation

Pour obtenir la ventilation seule du générateur, il faut mettre le commutateur (1) sur la position "ventilation". Le ventilateur fonctionne en permanence.

VI - DISPOSITIFS DE SECURITE

Le générateur "COMPAC" est muni de deux dispositifs de sécurité.

A - Contrôle de flamme

Si la flamme est faible ou manquante, le coffret de contrôle (3) du brûleur provoque l'arrêt du générateur ; la lampe témoin (11) du bouton de réarmement sur le coffret de contrôle s'allume.

Réarmer le brûleur en appuyant sur la lampe témoin une à deux fois ; la lampe s'éteint et le cycle d'allumage démarre.

En cas d'insuccès, prendre contact avec votre installateur.

VII - ENTRETIEN

Pour un bon fonctionnement de l'appareil il est nécessaire d'en effectuer périodiquement l'entretien. Avant toute opération, débranchez la prise électrique du générateur.

Nettoyage de l'échangeur et de la chambre de combustion.

Pour prolonger la durée de vie du générateur et en maintenir sa bonne efficacité, cette opération doit être effectuée au moins à la fin de chaque saison de chauffe ou plus souvent s'il y a une présence excessive de suie, suie qui peut dépendre du tirage défectueux de la cheminée, de la mauvaise qualité du combustible, du mauvais réglage du brûleur, de la succession plus ou moins fréquente des phases d'allumage et d'arrêt du brûleur. Des "pulsations" au démarrage du brûleur sont souvent signe de présence de suie.

Pour accéder à l'échangeur, il faut enlever le brûleur, le réservoir, les panneaux supérieurs et inférieurs derrière le brûleur et le réservoir, la trappe de visite de l'échangeur. Enlever les dépôts de suie à l'aide d'un écouvillon et d'un aspirateur. Remonter la trappe de visite, les panneaux, le réservoir et le brûleur.

Nettoyage du ventilateur

Enlever d'éventuels déchets déposés sur la grille d'aspiration, et si cela est nécessaire, nettoyer à l'air comprimé les pales du ventilateur.

Brûleur

Pour un bon fonctionnement du générateur il faut faire vérifier le réglage du brûleur en s'adressant à un installateur qualifié. Suivre les indications dans le manuel d'instructions techniques du brûleur. Remplacer chaque fois que nécessaire la cartouche du filtre fioul et vérifier l'état du gicleur. Un filtre encrassé ou un gicleur défectueux engendrent une mauvaise combustion.

VIII - TRANSPORT ET DEPLACEMENT

Pour le transport et le déplacement, le générateur doit être placé sur une palette et soulevé avec un chariot élévateur ; aucun point d'accrochage pour le soulèvement n'a été prévu.

Attention :

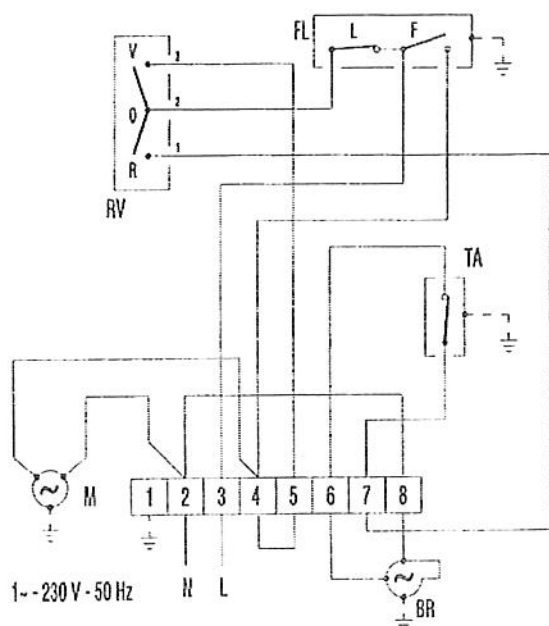
Avant de déplacer l'appareil il faut :

- arrêter le générateur selon les indications page 3, paragraphe 5,
- débrancher l'alimentation électrique,
- attendre que le générateur se soit refroidi.

Attention :

N'essayez jamais de soulever manuellement le générateur : son poids excessif pourrait vous provoquer des dommages physiques importants.

IX - SCHEMA ELECTRIQUE C 35 F - C 70 F



M	Moteur Ventilateur
F	Thermostat Ventilateur (F)
L	Thermostat de sécurité à réarmement manuel (RM)
RV	Commutateur chauffage Stop - Ventilation
BR	Brûleur
TA	Thermostat d'ambiance

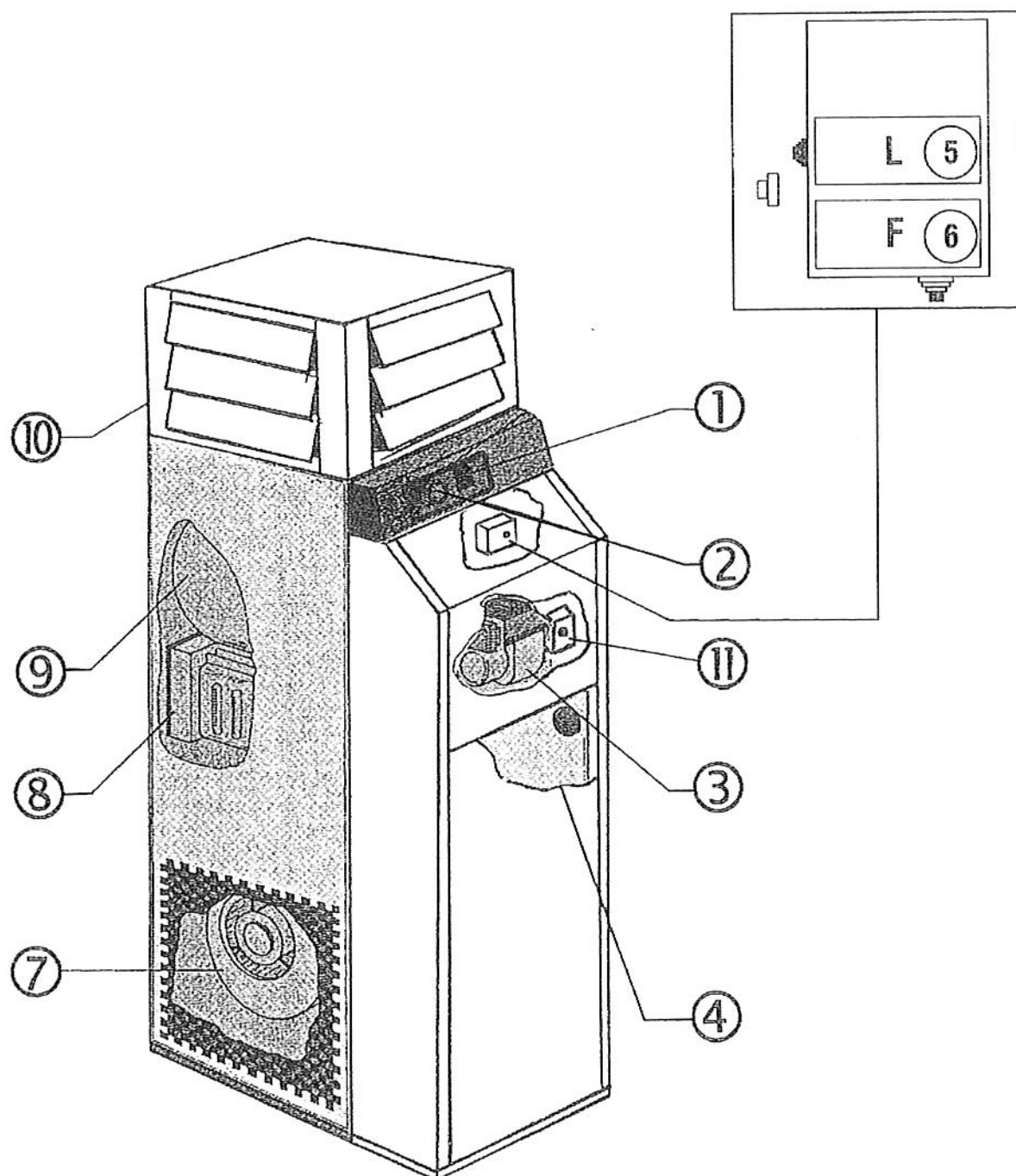
X - TABLEAU DE DEPANNAGE (Causes de pannes et solutions)

(voir aussi vue éclatée page 4)

ANOMALIES DE FONCTIONNEMENT	CAUSE	SOLUTION
L'appareil ne démarre pas	L'appareil n'est pas sous tension	Vérifier la ligne d'alimentation électrique
	Commutateur n°1 défectueux ou sur la mauvaise position	Le remplacer ou le mettre sur la position chauffage
	Voyant de réarmement (11) du brûleur allumé	Appuyer sur le voyant pour provoquer un cycle d'allumage
	Airstat « limit » (5) défectueux ou déclenché	Contrôler et vérifier l'airstat, le réarmer (voir page 3, § « dispositifs de sécurité »)
	Thermostat d'ambiance (2) mal réglé ou défectueux	Mettre le thermostat en position maxi pour essais ou le contrôler et le remplacer
Le cycle d'allumage se fait ; pas de flamme	Plus de fioul	Vérifier le remplissage du réservoir
	Mauvais fonctionnement du brûleur	Consulter votre installateur et le livret d'instructions techniques du brûleur
Le ventilateur ne démarre pas	Pas d'alimentation électrique	Vérifier les connections
	Moteur ou condensateur défectueux	Les remplacer
	Airstat défectueux	Contrôler et remplacer si nécessaire
Bruits et vibrations du ventilateur	Corps étrangers sur les pales	Nettoyer les pales du ventilateur
Air soufflé peu chaud	Entrée ou sortie d'air partiellement obstruée	Dégager les entrées et sorties d'air
	Brûleur mal réglé ou arrivée fioul réduite	Faire vérifier réglage du brûleur, filtre et injecteur

B - Contrôle de la température de l'échangeur

Si la température de la chambre de combustion dépasse la valeur limite de sécurité, l'airstat de sécurité (6) provoque l'arrêt du générateur même si le thermostat d'ambiance est en demande de chauffage. Après avoir remédié à la cause de la surchauffe de la chambre de combustion, il faut réarmer l'airstat de sécurité "limit" (5).



- 1 - Commutateur Chauffage - Stop - Ventilation
- 2 - Thermostat d'ambiance
- 3 - Brûleur
- 4 - Réservoir
- 5 - Réarmement manuel airstat (sécurité de surchauffe)

- 6 - Airstat ventilateur
- 7 - Ventilateur
- 8 - Echangeur
- 9 - Chambre de combustion
- 10 - Plénum de soufflage
- 11 - Réarmement brûleur