

IP CAMERA SERIES

IP Eye Anywhere - 10 - 11 - 20 - 21

IP RoboCam - 10 - 11 - 21



QUICK INSTALLATION GUIDE 3

KURZ INSTALLATIONSANLEITUNG 11

GUIDE D'INSTALLATION RAPIDE 19

BREVE MANUAL DE INSTRUCCIONES 27

GUIDA RAPIDA ALL'INSTALLAZIONE 35

KORTE INSTALLATIE HANDLEIDING 43

SAFETY WARNINGS

- To prevent short circuits, this product should only be used inside and only in dry spaces. Do not expose the components to rain or moisture. Do not use the product close to a bath, swimming pool etc.
- Do not expose the components of your systems to extremely high temperatures or bright light sources.
- In case of improper usage or if you have altered and repaired the product yourself, all guarantees expire. Marmitek does not accept responsibility in the case of improper usage of the product or when the product is used for purposes other than specified. Marmitek does not accept responsibility for additional damage other than covered by the legal product responsibility.
- This product is not a toy. Keep out of reach of children.
- Do not open the product: the device may contain live parts. The product should only be repaired or serviced by a qualified expert.
- Only connect the adapter to the mains after checking whether the mains voltage is the same as the values on the identification tags. Never connect an adapter when it is damaged. In that case, contact your supplier.

1 GETTING STARTED

Package Contents

Check the items contained in the package carefully. You should have the following items. Once any item contained is damaged or missing, contact the local authorized dealer.

- ✓ One Marmitek IP Camera with built-in web server
- ✓ One Power Adapter
- ✓ One External Antenna*
- ✓ One Wall/ceiling bracket
- ✓ One RJ45 network cable
- ✓ One GPIO Connector**
- ✓ One Installation CD-ROM with Ultra View software package and user manual (English)
- ✓ One *Quick Installation manual*

System Requirement

■ Networking

LAN: 10Base-T Ethernet or 100Base-TX Fast Ethernet
 WLAN: IEEE 802.11b/g (for wireless model)

■ Accessing the Camera using Web Browser

Platform: Microsoft® Windows® 2000/XP/Vista/7
 CPU: Intel Pentium III 800MHz or above
 RAM: 128MB***** or 512MB***
 Resolution: 800x600 or above
 User Interface: Microsoft® Internet Explorer 6.0 or above
 Mozilla Firefox 2.00 or above
 Apple Safari 2 or above

*IP Eye Anywhere 11, IP Eye Anywhere 21, IP RoboCam 11, IP RoboCam 21 - ** IP RoboCam 10, 11, 21

IP Eye Anywhere 20, 21, IP RoboCam 21 - **IP Eye Anywhere 10, 11, IP RoboCam 10, 11

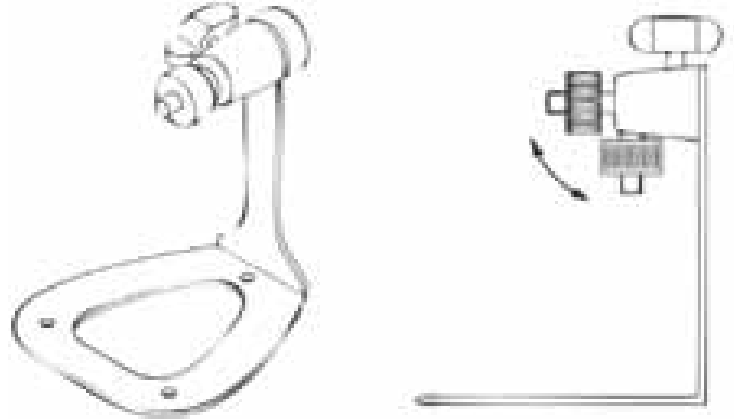
■ UltraView software

- Platform: Microsoft® Windows® 2000/XP/Vista/7
- CPU: Intel Pentium III 800MHz or above and 512MB RAM for 1 camera connected
- CPU: Intel Pentium 4 3.4 GHz or above and 2GB RAM for 9 ~16 camera connected
- Resolution: 1024x768 or above

2 SETTING UP THE CAMERA

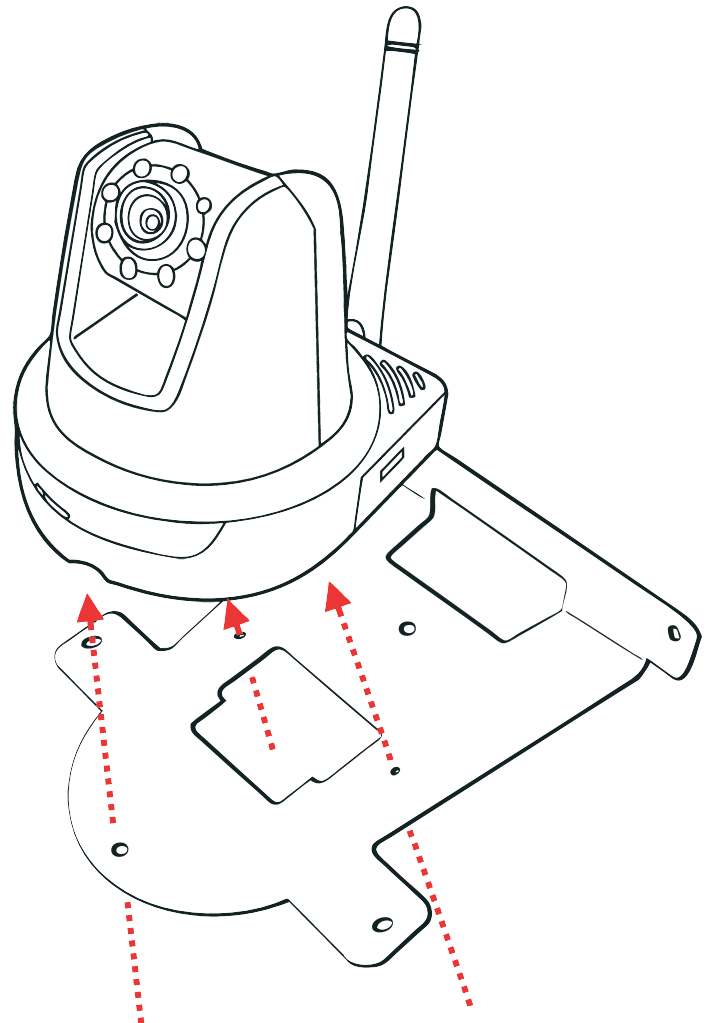
Installing the Camera Stand

The IP Eye Anywhere comes with a camera stand, which uses a swivel ball screw head to lock to the camera's screw hole. When the camera stand is attached, you can place the camera anywhere by mounting the camera through the three screw holes located in the base of the camera stand.



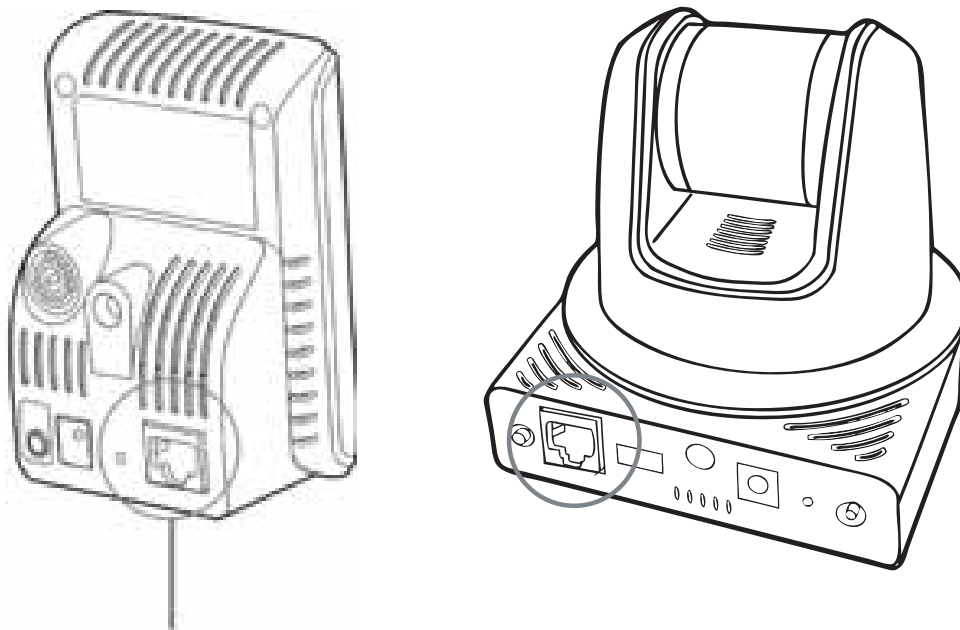
Installing the Wall Mount Kit

The IP RoboCam comes with a Wall Mount Kit, which allows you to place your camera anywhere by mounting the camera through the three screw holes located in the base of the Wall Mount Kit.



Connecting the IP Camera to LAN

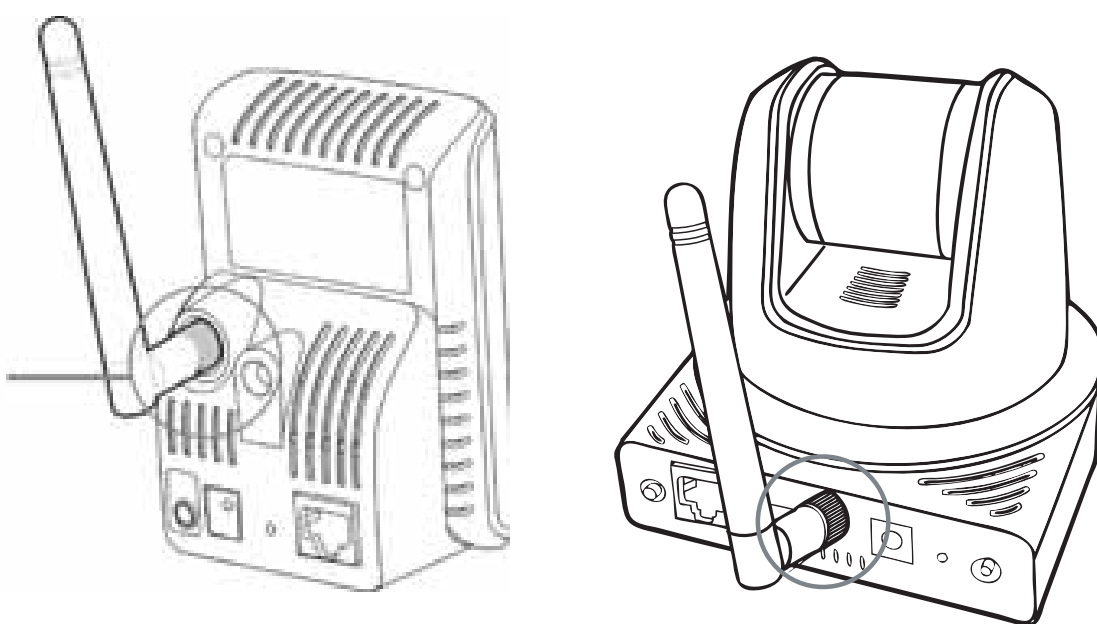
Use the provided Ethernet cable to connect the camera to your local area network (LAN). When you connect the AC power adapter, the camera is powered on automatically. You can verify the power status from the Power LED on the front panel of the camera. Once connected, the Link LED starts flashing green light and the camera is on standby and ready for use now.



Connecting the Ethernet cable

Connecting the Camera to WLAN

If you use a wireless network in your application environment, you need to attach the included external antenna to the camera. When the camera is powered on, the camera will automatically search any access point with "default" SSID.



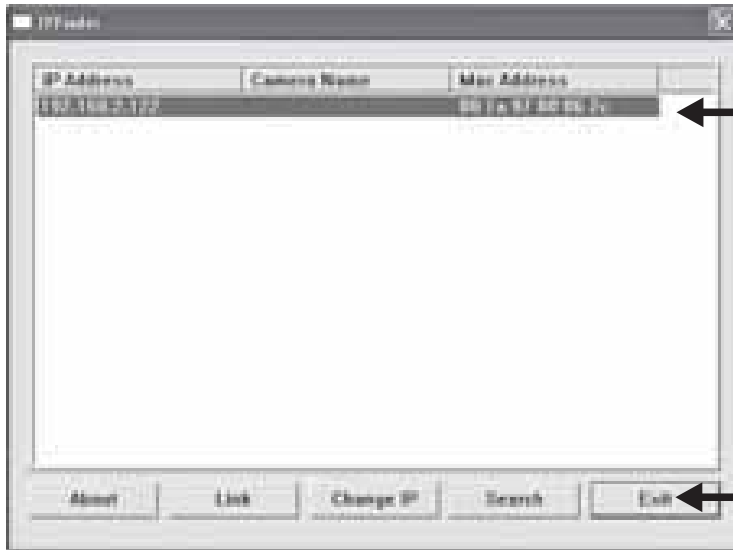
Connecting the External Antenna

NOTE If the camera cannot connect to your wireless network, you need to install the camera in LAN and proceed with WLAN settings.

3 ACCESSING THE CAMERA

Using IPFinder

1. Insert the Installation CD-ROM into your computer's CD-ROM drive to initiate the Auto-Run program.
2. Click the **IPFinder** item to launch the utility. The control panel will appear as below.



Display the connected camera(s).
Double click to link the Camera.

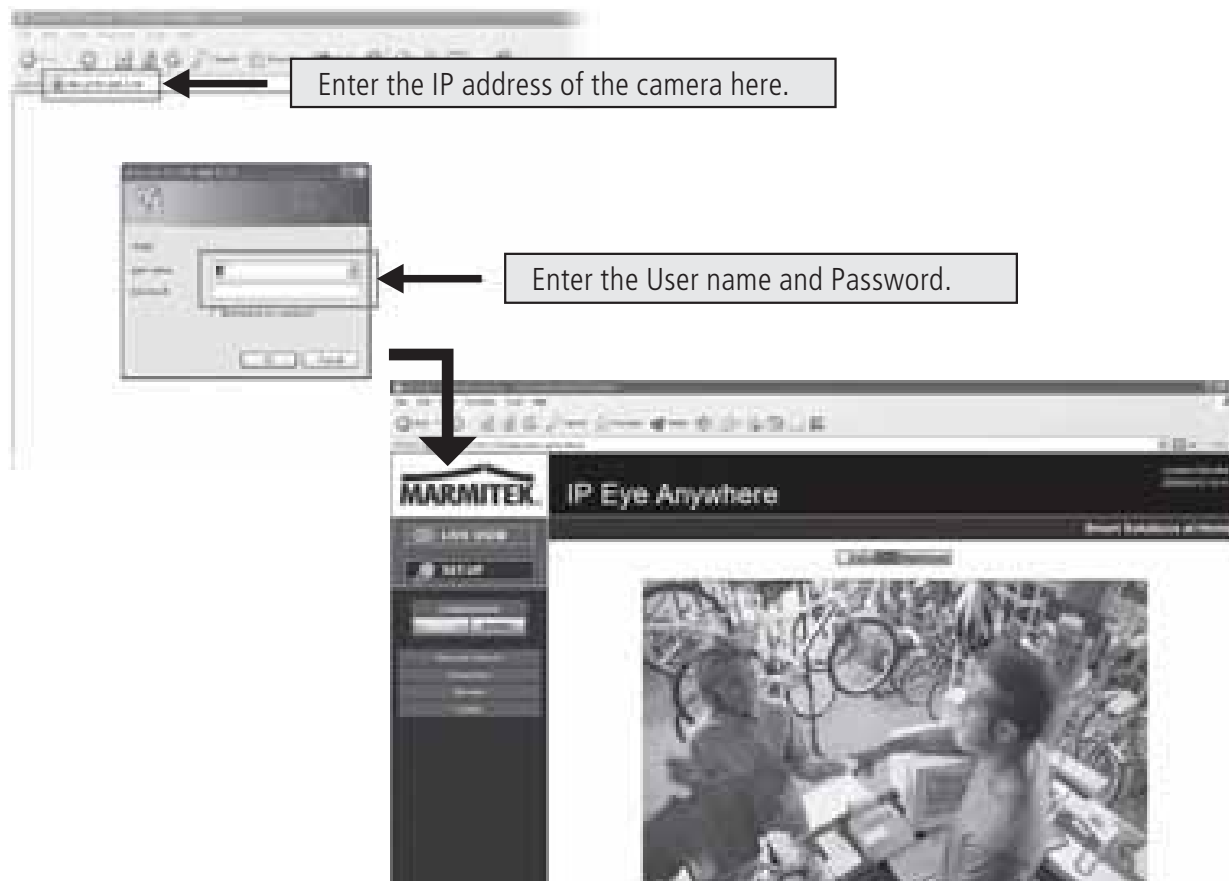
Click **Search** to find the IP address of the connected camera(s).
Click **Change IP** to modify the IP address of the selected camera.
Click **Exit** to close the utility.

3. Once you get the IP address of the camera, launch the Web browser or UltraView to access your camera.

TIP The Installation CD-ROM provides a setup program that allows you to install IPFinder on your computer. To install IPFinder, click **Install Software** then select **IPFinder** on the Auto-Run screen.

Accessing to the Camera

1. Open the Web browser on your computer (for example, Microsoft Internet Explorer in this guide)
2. Type the default IP address (192.168.0.30) or the IP address found by IPFinder in the Address bar, and then press [Enter].
3. When the login window appears, enter the default User name (admin) and password (admin) and press **OK** to access to the main screen of the camera's Web Configuration.
4. Right click and select Install **Active X Control**.
5. Click **Install**.



6. Click **Setup** and then **Smart Wizard** to set up your camera quickly. The Smart Wizard will guide you through the necessary settings with detailed instructions on each step.



4 TIPS

- For more information, please refer to the Advanced Installation Guide on the provided Installation CD-ROM.
- For details of operating UltraView, please refer to the Software User Guide on the provided Installation CD-ROM.
- If you have any problem on the product(s), please contact your local authorized dealer.

TECHNICAL DATA

Technical Data (1)	IP Eye Anywhere 10	IP Eye Anywhere 11	IP Eye Anywhere 20	IP Eye Anywhere 21	IP Robocam 10	IP Robocam 11	IP Robocam 21
Image Sensor							
Image Sensor	1/4" Color CMOS Sensor						
Resolution	640 x 480, 320 x 240, 160 x 120						
Light Minimum Illumination	0.5 LUX						
Lens							
Aperture (F/No.)	2.6						
Focus Length	4.6mm						
View Angle (Diagonal)	60 degree						
Image Processing							
Compression	MJPEG		MPEG4/MJPEG dual streaming		MJPEG		MPEG4/MJPEG dual streaming
Auto Exposure Control	Yes						
Auto White Balance	Yes						
Auto Gain control	Yes						
Light Frequency	50Hz, 60Hz or Outdoor						
Image Resolution and Frame rate	VGA (640 x 480) : 30 fps, QVGA (320 x 240) : 30 fps, QQVGA (160 x 120) : 30 fps						
Multi-profile	NA		3 profiles simultaneously		NA		3 profiles simultaneously
System							
Network Processor	ARM9 base						
System ROM	4MByte NOR Flash		8MByte NOR Flash		4MByte NOR Flash		8MByte NOR Flash
System RAM	16MByte SDRAM				32MByte SDRAM		
Power		DC5V, 230VAC 50 Hz				DC12V, 230VAC 50 Hz	
Power Consumption	6 watts max.		8 watts max.			10 watts max.	
Environment Operation:	Operation: Temp. 0 ~ 45 Humidity: 20% ~ 85% non-condensing, Storage: Temp. -15 ~ 60 Humidity: 0% ~ 90% non-condensing						
Audio							
Audio in	NA		Internal Omni-directional Microphone		NA		Internal Omni-directional Microphone
Sensitivity:	NA		-48dB +/- 3dB		NA		-48dB +/- 3dB
Freq Response:	NA		50~16000Hz		NA		50~16000Hz
Audio Codec	NA		PCM/AMR		NA		PCM/AMR
Audio out			NA				Mono 3.5mm Mini jack plug
Communication							
Ethernet	One RJ45 port: IEEE 802.3u compliant, 10/100 Mbps Fast Ethernet with Auto-MDIX						
Wireless	NA	802.11b/g Wireless LAN	NA	802.11b/g Wireless LAN	NA	802.11b/g Wireless LAN	802.11b/g Wireless LAN
Supported Protocols	TCP/IP, UDP, ICMP, DHCP, NTP, DNS, DDNS, SMTP, FTP, HTTP, PPPoE, UPnP		TCP/IP, UDP, ICMP, DHCP, NTP, DNS, DDNS, SMTP, FTP, HTTP, Samba, PPPoE, UPnP, RTP, RTSP, RTCP		TCP/IP, UDP, ICMP, DHCP, NTP, DNS, DDNS, SMTP, FTP, HTTP, PPPoE, UPnP		
LED and Button							
Power LED	Orange Colour						
Link/act. LED	Green Colour						
Reset button	Push and Release button will be Reboot. Push and hold over 5 sec will be Factory reset						
Others							
Antenna	NA	External Dipole Antenna	NA	External Dipole Antenna	NA	External Dipole Antenna	External Dipole Antenna
GPIO	NA						
USB Port	NA		One Type A receptacle Connector USB 1.1 Host port (Power distribution: 500mA Max.)		NA		One Type A receptacle Connector USB 1.1 Host port (Power distribution: 500mA Max.)
USB dismount button	NA		Push and hold over 4 sec will be dismount USB device		NA		Push and hold over 4 sec will be dismount USB device

Technical Data (2)	IP Eye Anywhere 10	IP Eye Anywhere 11	IP Eye Anywhere 20	IP Eye Anywhere 21	IP Robocam 10	IP Robocam 11	IP Robocam 21	
Feature								
Image setting	Brightness, Sharpness, Saturation							
Upside down and Mirror	Yes							
Digital Zoom	3x							
Frame rate setting	Yes (1-25fps,Auto)							
Compression Ratio Setting	5 levels setting : Lowest, Low, Normal, High, Highest							
3GPP support	No	Yes					No	Yes
IP Setting	Static IP Address, DHCP, PPPoE							
Email	Support SMTP mail, Scheduling, Two destination email account							
Time Management	Manual Time Setting, Time Server and NTP Support							
Event Management	Events Triggered by Motion detection or according to schedule, Image Upload/Send over email, FTP		Events Triggered by Motion detection or according to schedule, GPIO, Image Upload/Send over email, FTP					
FTP Upload	NA	Recording Video file to PC, Network Storage, USB Flash Disk					Recording Video file to PC, Network Storage, USB Flash Disk	
Motion detection	Scheduling							
IP Filter	2 scalable windows							
System Management	Web Based Administration, Application Software							
Device Configuration	Backup/Restore to/from Configuration file							
User Administration	Password protected and 3 levels of Authorization							
	Guest User just have View video function only.		Guest User just have View video and listen Audio function only.		Guest User just have View video function only.			
	General User have all authority in Live view page							
Wireless Security	NA	WEP 64/128 bit, WPA (TKIP), WPA2	NA	WEP 64/128 bit, WPA (TKIP), WPA2	NA	WEP 64/128 bit, WPA (TKIP), WPA	100 items (max) store in SDRAM	
System log	NA	100 items (max) store in SDRAM					NA	
LED control	Normal / Off							
Smart Setup Wizard	Quick Installation setup step by step							
Reset Function	System reboot button. Reset all configuration to factory default values button.							
Browser	Internet Explore 6.0 above, Firefox (MJPEG mode only), Safari (MJPEG mode only)							
API	For developing application software							
Software								
Supported OS	Windows 2000/ XP/Vista							
Application Software	View channel:16 CHs, Record, Playback, Motion detect, Backup/Restore to/from Configuration file							
IP Finder	Audio support		Auto search IP Address of Camera in LAN					
Minimum system requirements								
General								
hardware	CD ROM drive							
Operating system	Microsoft® Windows® 2000/XP/Vista							
network	10Base-T Ethernet or 100Base-TX Fast Ethernet							
Wireless	IEEE 802.11b/g.		IEEE 802.11b/g.					
Camera								
Processor	Intel Pentium III 350MHz or above		Intel Pentium III 800MHz or above					
Memory	128MB		512MB		800x600 or above			
Screen Resolution	128MB							
Web browser	Microsoft® Internet Explorer 6.0 or above, Apple Safari 2.0 or above, Mozilla Firefox 2.00 or above							
Application Software								
Processor	1 camera connected: Intel Pentium III 800MHz; 512MB RAM, 2 ~ 4 cameras connected: Intel Pentium 4 1.3GHz; 512MB RAM, 5 ~ 8 cameras connected: Intel Pentium 4 2.4GHz; 1GB RAM, 9 ~ 16 cameras connected: Intel Pentium 4 3.4GHz; 2GB RAM							
Screen Resolution	1024x768 or above							

ATTENTION


This appliance is designed to be used in all EU and EFTA countries.

Attention: The use of this product may be restricted in the following countries:

- Belgium: 2.4 GHz Frequency. The use of this frequency may be restricted in some areas. See <http://www.bipt.be> for current information.
- France: 2.4 GHz Frequency. The use of channels other than: 10, 11, 12, 13 (2457, 2462, 2467, and 2472 MHz) may be restricted in some areas. See l'Autorité de Régulation des Télécommunications (<http://www.art-telecom.fr>) for current information.



Environmental Information for Customers in the European Union

European Directive 2002/96/EC requires that the equipment bearing this symbol on the product and/or its packaging must not be disposed of with unsorted municipal waste. The symbol indicates that this product  should be disposed of separately from regular household waste streams. It is your responsibility to dispose of this and other electric and electronic equipment via designated collection facilities appointed by the government or local authorities. Correct disposal and recycling will help prevent potential negative consequences to the environment and human health. For more detailed information about the disposal of your old equipment, please contact your local authorities, waste disposal service, or the shop where you purchased the product.

SICHERHEITSHINWEISE

- Um Kurzschluss vorzubeugen, dieses Produkt bitte ausschließlich innerhalb des Hauses und nur in trockenen Räumen nutzen. Setzen Sie die Komponenten nicht Regen oder Feuchtigkeit aus. Nicht neben oder nahe eines Bades, Schwimmbades usw. verwenden.
- Setzen Sie die Komponente Ihres Systems nicht extrem hohen Temperaturen oder starken Lichtquellen aus.
- Bei einer zweckwidrigen Verwendung, selbst angebrachten Veränderungen oder selbst ausgeführten Reparaturen verfallen alle Garantiebestimmungen. Marmitek übernimmt bei einer falschen Verwendung des Produkts oder bei einer anderen Verwendung des Produktes als für den vorgesehenen Zweck keinerlei Produkthaftung. Marmitek übernimmt für Folgeschäden keine andere Haftung als die gesetzliche Produkthaftung.
- Dieses Produkt ist kein Spielzeug. Außer Reichweite von Kindern halten.
- Das Produkt niemals öffnen: Das Gerät kann Teile enthalten, worauf lebensgefährliche Stromspannung steht. Überlassen Sie Reparaturen oder Wartung nur Fachleuten.
- Schließen Sie den Netzadapter erst dann an das Stromnetz an, nachdem Sie überprüft haben, ob die Netzspannung mit dem auf dem Typenschild angegebenen Wert übereinstimmt. Schließen Sie niemals einen Netzadapter an, wenn diese beschädigt sind. In diesem Fall nehmen Sie Kontakt mit Ihrem Lieferanten auf.

1 INBETRIEBNAHME

Lieferumfang

Prüfen Sie sorgfältig den Inhalt der Packung. Die folgenden Artikel sollten mitgeliefert sein. Falls irgendein Artikel fehlt oder beschädigt ist, wenden Sie sich bitte umgehend an Ihren Händler.

- ✓ Eine Marmitek Netzwerkkamera
- ✓ Ein Netzteil
- ✓ Eine externe Antenne*
- ✓ Ein Kamerafuß
- ✓ Ein Ethernet-Kabel (RJ-45)
- ✓ Ein GPIO-Anschluss**
- ✓ Eine Installations-CD-ROM (English)
- ✓ Eine Installations-Kurzanleitung

Systemanforderungen

■ Netzwerkverbindung

LAN: 10 Base-T Ethernet oder 100 Base-TX Fast Ethernet
 WLAN: IEEE 802.11b/g (für das Drahtlos-Modell)

■ Zugriff auf die Kamera über einen Webbrowser

Plattform: Microsoft® Windows® 2000/XP/Vista/7
 CPU: Intel Pentium III 800 MHz oder besser
 RAM: 128 MB****, 512 MB***
 Auflösung: 800 x 600 oder höher
 Benutzerschnittstelle: Microsoft® Internet Explorer 5.0 oder aktueller

*IP Eye Anywhere 11, IP Eye Anywhere 21, IP RoboCam 11, IP RoboCam 21 - ** IP RoboCam 10, 11, 21

IP Eye Anywhere 20, 21, IP RoboCam 21 - *IP Eye Anywhere 10, 11, IP RoboCam 10, 11

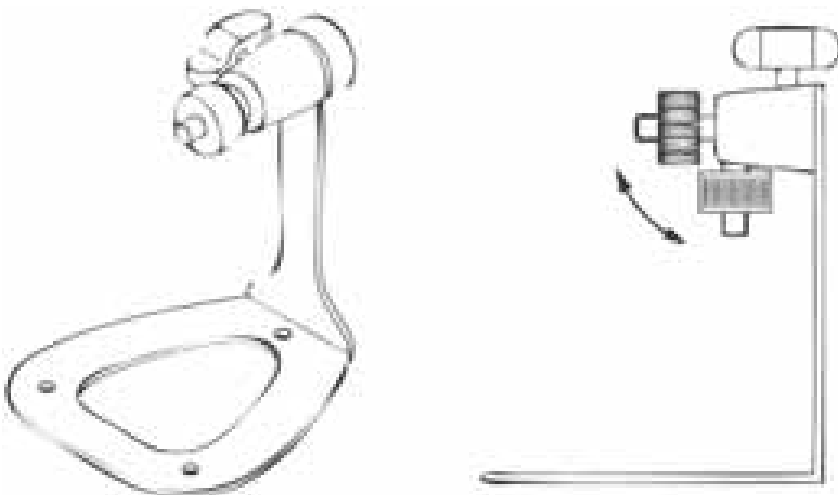
■ UltraView software

Plattform:	Microsoft® Windows® 2000/XP/Vista/7
CPU:	Intel Pentium III 800MHz oder besser und 512MB RAM für 1 angeschlossene Kamera
CPU:	Intel Pentium 4 3.4 GHz oder besser und 2GB RAM für 9 ~16 angeschlossene Kameras
Auflösung:	1024x768 oder besser

2 EINRICHTEN DER KAMERA

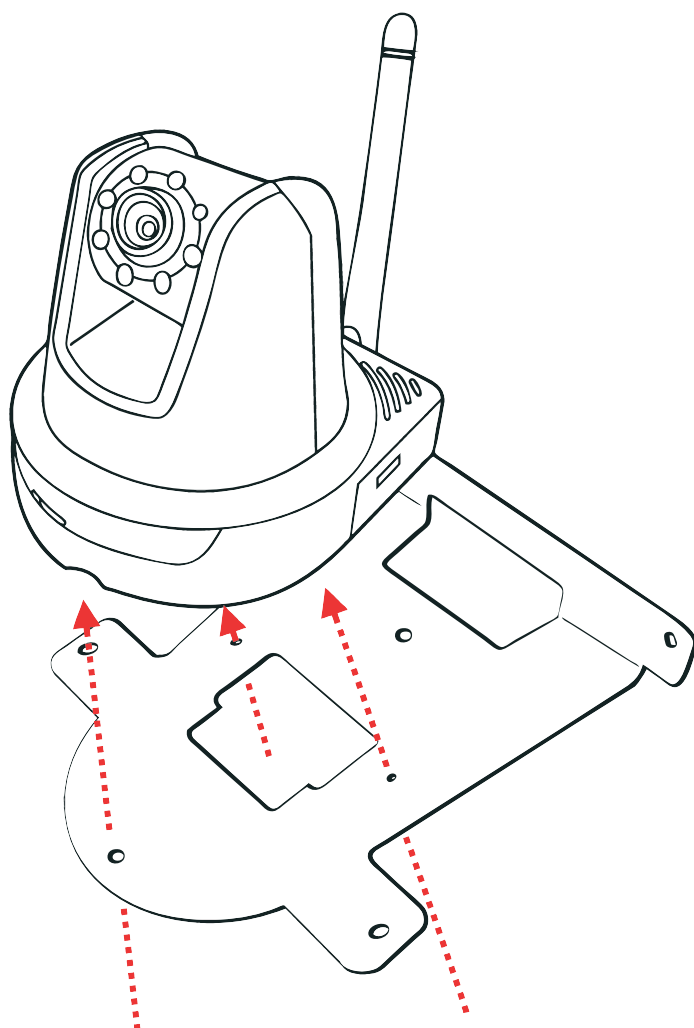
Installieren des Kamerafußes

Die IP Eye Anywhere wird mit einem Kamerafuß mit drehbarer Kugellagerung geliefert, die in das Schraubgewinde der Kamera eingeschraubt werden kann. Nach dem Anbringen des Kamerafußes können Sie die Kamera überall aufstellen, indem Sie die drei Schraublöcher am Boden des Kamerafußes zur Befestigung verwenden.



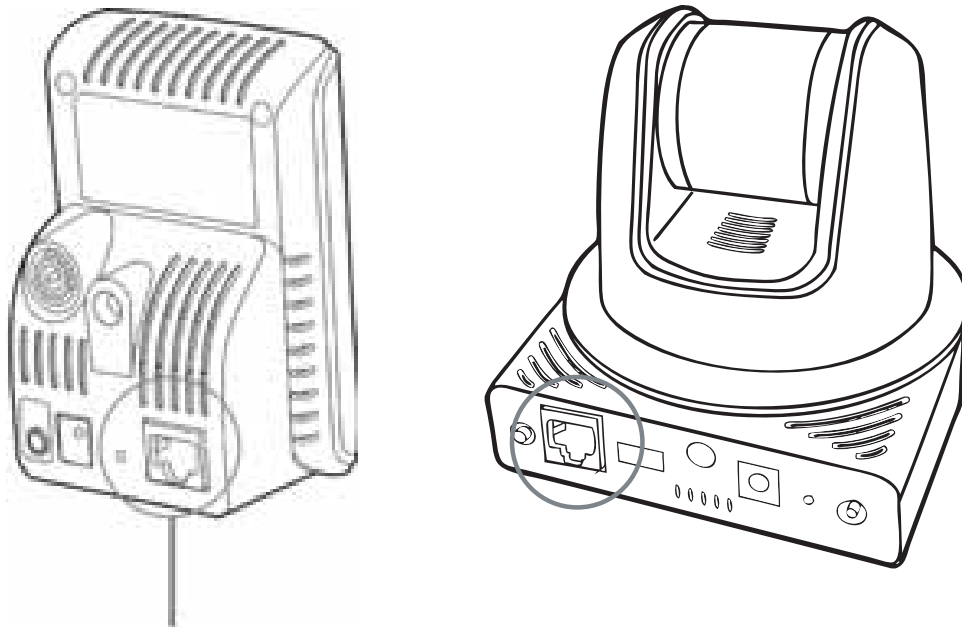
Installation des Wandmontage-Bausatzes

Im Lieferumfang der IP RoboCam befindet sich ein Wandmontage-Bausatz, der Ihnen die Montage der Kamera an einem beliebigen Ort ermöglicht. Dabei wird die Kamera mit Hilfe der drei Schraubenlöcher befestigt, die sich an den Unterseite des Wandmontage-Bausatzes befinden.



Verbinden der IP Kamera mit einem LAN

Verwenden Sie das beigelegte Ethernet-Kabel, um die Kamera mit Ihrem lokalen Netzwerk (LAN) zu verbinden. Sobald das Netzteil angeschlossen ist, wird die Kamera sofort mit Strom versorgt. Sie können über die Betriebs-LED an der Frontseite der Kamera den Betriebszustand des Gerätes überprüfen. Sobald die Stromversorgungsverbindung besteht, blinkt die Link-LED grün. Die Kamera ist sofort betriebsbereit.

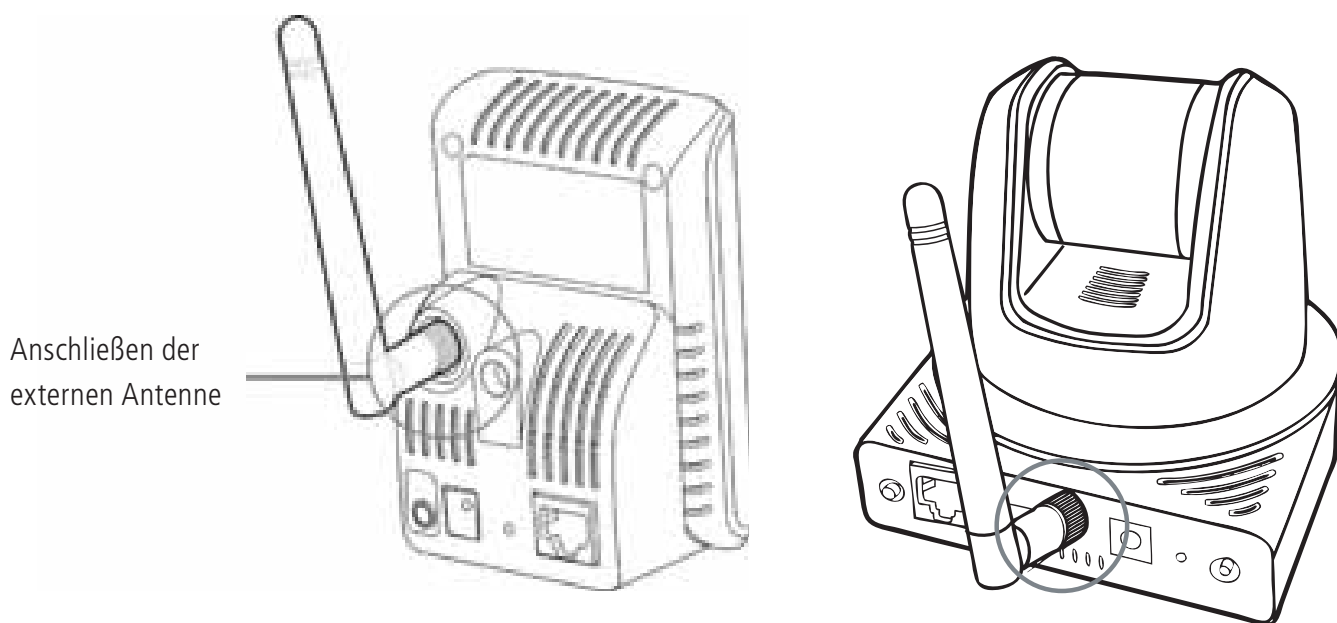


Hier Ethernet-Kabel anschließen

Verbinden der Kamera mit einem WLAN

Wenn Sie ein drahtloses Netzwerk nutzen, müssen Sie die beigelegte externe Antenne an der Kamera anbringen.

Sobald die Kamera mit Strom versorgt wird, sucht das Gerät automatisch nach einem Zugriffspunkt mit der SSID „default“.



Anschließen der externen Antenne

HINWEIS Falls die Verbindung der Kamera mit Ihrem drahtlosen Netzwerk fehlschlägt, müssen Sie die Kamera mit einem LAN verbinden und die WLAN-Einstellungen darüber vornehmen.

3 ZUGREIFEN AUF DIE KAMERA

Verwenden des IP Finder

1. Legen Sie die Installations-CD-ROM in Ihr optisches Laufwerk ein. Die Software startet automatisch.
2. Klicken Sie auf das Objekt **IP Finder**, um das Dienstprogramm zu starten. Die nachstehend abgebildete Bedienoberfläche öffnet sich.



Zeigt verbundene Kameras

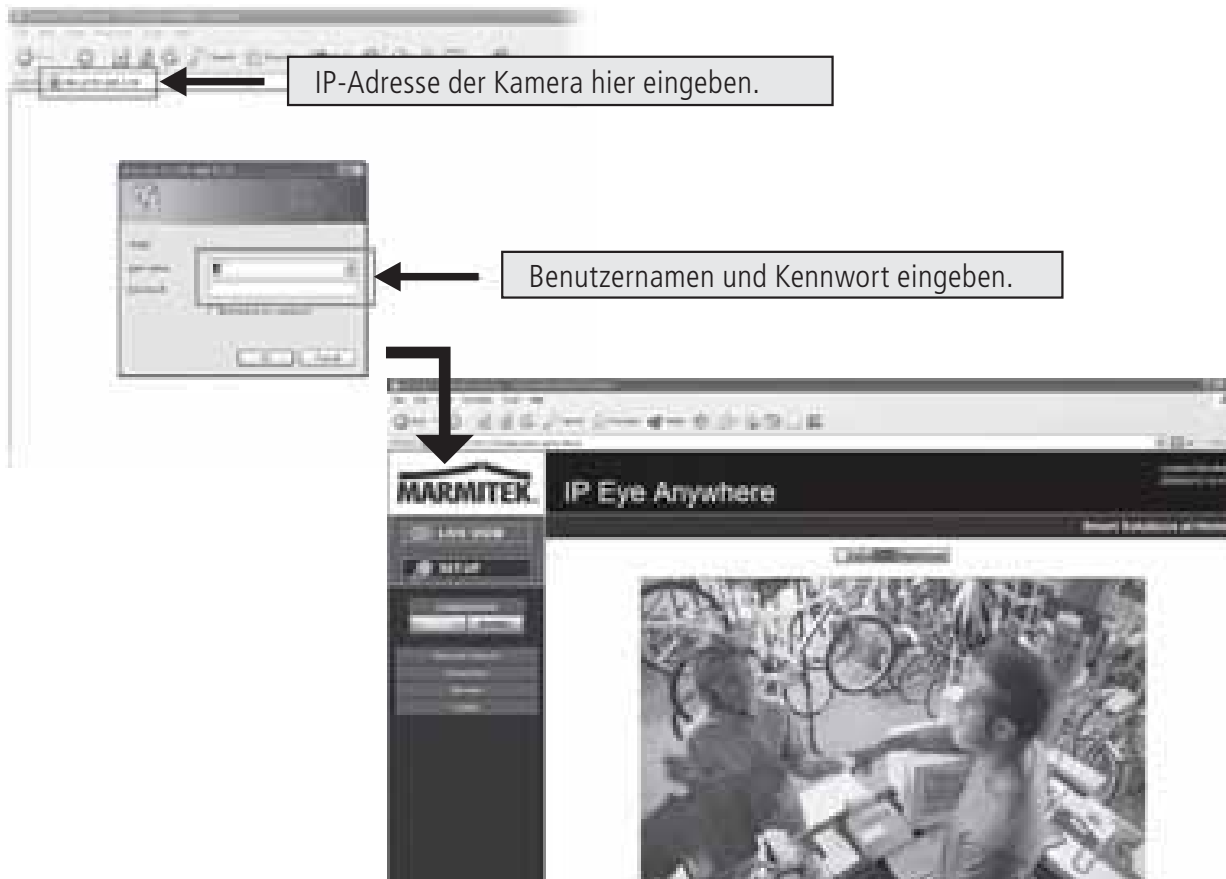
Auf **Search [Suchen]** klicken, um die IP-Adresse(n) der verbundenen Kamera(s) zu finden.
Auf **Change IP [IP ändern]** klicken, um die IP-Adresse der ausgewählten Kamera zu ändern.
Auf **Exit [Beenden]** klicken, um das Dienstprogramm zu schließen.

3. Nachdem Sie die IP-Adresse der Kamera erhalten haben, starten Sie bitte Ihren Webbrowser oder Ultra View, um auf die Kamera zuzugreifen.

Tipp Die Installations-CD-ROM enthält ein Einrichtungsprogramm, mit dem Sie IP Finder auf Ihrem Computer installieren können. Klicken Sie auf **Install Software [Software installieren]**, wählen Sie dann **IP Finder** im geöffneten Fenster, um IP Finder zu installieren.

So greifen Sie auf die Kamera zu

1. Öffnen Sie Ihren Webbrowser auf Ihrem Computer (in dieser Anleitung wird der Microsoft Internet Explorer benutzt).
2. Geben Sie die Standard-IP-Adresse (192.168.0.30) oder die über IP Finder gefundene IP-Adresse in das Adressfeld ein, drücken dann die Eingabetaste.
3. Wenn das Anmeldefenster erscheint, geben Sie bitte den Standardbenutzernamen (admin) und das Standardkennwort (admin) ein. Klicken Sie anschließend auf **OK**, um die Hauptseite der Kamera-Webkonfiguration zu öffnen.
4. Klicken Sie auf die rechte Maustaste und wählen Sie **Active X Control** aus.
5. Klicken Sie auf **Install** (Installieren).



6. Klicken Sie auf **Setup [Einstellen]** und dann auf **Smart Wizard [Intelligenter Assistent]**, um Ihre Kamera schnell einzustellen. Der Assistent führt Sie mit detaillierten Erläuterungen durch die notwendigen Schritte.



4 TIPPS

Lesen Sie bitte die *Erweiterte Installationsanleitung* auf der beigelegten Installations-CD-ROM für weitere Informationen.

Lesen Sie bitte die *Software-Bedienungsanleitung* auf der beigelegten Installations-CD-ROM für Details zur Bedienung des Programms Ultra View.

Falls Probleme mit dem Produkt auftreten sollten, wenden Sie sich bitte an Ihren Händler.

Technische Daten (1)	IP Eye Anywhere 10	IP Eye Anywhere 11	IP Eye Anywhere 20	IP Eye Anywhere 21	IP Robocam 10	IP Robocam 11	IP Robocam 21
Bildsensor							
Bildsensor			1/4" Farb-Bild CMOS Sensor				
Auflösung			640 x 480, 320 x 240, 160 x 120				
Mindestlichtstärke			0.5 LUX	0.1 LUX			
Objektiv							
Blende (F/No.)	2.6		2.8				2.0
Fokusslänge	4,6mm		4,5 mm	4,6 mm			55 Grad
Gesichtswinkel (diagonal)			60 Grad				
Bildbearbeitung							
Kompression	MJPEG		MPEG4/MJPEG Dual Streaming		MJPEG		MPEG4/MJPEG dual streaming
Automatische Belichtungskontrolle			Ja	Ja			
Automatische Weißbalance			Ja	Ja			
Automatische Stärkeregelung			Ja	Ja			
Lichtfrequenz			50Hz, 60Hz oder Outdoor				
Bildauflösung und Bildfolge			VGA (640 x 480) : 30 fps, QVGA (320 x 240) : 30 fps, QQVGA (160 x 120) : 30 fps				
Multi-Profil	nicht zutreffend		3 Profile gleichzeitig		nicht zutreffend		3 Profile gleichzeitig
System							
Netzwerkprozessor			Basiert auf ARM9				
System ROM	4MByte NOR Flash		8MByte NOR Flash		4MByte NOR Flash		8MByte NOR Flash
System RAM	16MByte SDRAM		32MByte SDRAM				
Leistung		DC5V, 230VAC 50 Hz				DC12V, 230VAC 50 Hz	
Verbrauch	6 Watts max.		8 Watts max.			10 watts max.	
Umbgebung:			Betriebstemperatur: 0 ~ 45, Luftfeuchtigkeit: 20% ~ 85% nicht kondensierend, Lagertemperatur: -15 ~ 60, Luftfeuchtigkeit 0% ~ 90% nicht kondensierend				
Audio							
Audio in	nicht zutreffend		Interne omnidirektionales Mikrofon		nicht zutreffend		Interne omnidirektionales Mikrofon
Empfindlichkeit:	nicht zutreffend		-48dB +/- 3dB		nicht zutreffend		-48dB +/- 3dB
Freq Response:	nicht zutreffend		50~16000Hz		nicht zutreffend		50~16000Hz
Audio Codec	nicht zutreffend		PCM/AMR		nicht zutreffend		PCM/AMR
Audio out			nicht zutreffend				Mono 3.5 mm Mini jack plug
Kommunikation							
Ethernet			Ein RJ45 Port: kompatibel mit IEEE 802.3u, 10/100 Mbps Fast Ethernet mit Auto-MDIX				
Drahtlos	nicht zutreffend	802.11b/g drahtlos LAN	nicht zutreffend	802.11b/g drahtlos LAN	nicht zutreffend	802.11b/g drahtlos LAN	
Unterstützte Protokolle	TCP/IP, UDP, ICMP, DHCP, NTP, DNS, DDNS, SMTP, FTP, HTTP, PPPoE, UPnP		TCP/IP, UDP, ICMP, DHCP, NTP, DNS, DDNS, SMTP, FTP, HTTP, Samba, PPPoE, UPnP, RTP, RTSP, RTCP		TCP/IP, UDP, ICMP, DHCP, NTP, DNS, DDNS, SMTP, FTP, PPPoE, UPnP		TCP/IP, UDP, ICMP, DHCP, NTP, DNS, DDNS, SMTP, FTP, HTTP, Samba, PPPoE, UPnP, RTP, RTSP, RTCP, Bonjour
LED und Taste							
Energie LED			Orange				
Link/Aktivität LED			Grün				
Reset-Taste			Taste drücken und loslassen für neustart. 5 Sekunden festhalten um zu den Fabrikseinstellungen zurückzukehren.				
Übriges							
Antenne	nicht zutreffend	Externe Dipolantenne	nicht zutreffend	Externe Dipolantenne	nicht zutreffend	Externe Dipolantenne	
GPIO		nicht zutreffend					1 in/1 out connectors. Input: active high: 9-40V DC; dropout: 0V DC Output: close circuit current 70mA AC or 100mA DC maximum, 30 Ohm; open circuit voltage 240V AC or 350V DC maximum.
USB Port	nicht zutreffend		Eine Typ A Steckdose USB 1.1 Host Port (Verteilernetz: 500mA Max.)		nicht zutreffend		Eine Typ A Steckdose USB 1.1 Host Port (Verteilernetz: 500mA Max.)
USB Demontagetaste	nicht zutreffend		Drücken und 4 Sekunden festhalten für Dismount USB Komponenten		nicht zutreffend		Drücken und 4 Sekunden festhalten für Dismount USB Komponenten

Technische Daten (2)	IP Eye Anywhere 10	IP Eye Anywhere 11	IP Eye Anywhere 20	IP Eye Anywhere 21	IP Robocam 10	IP Robocam 11	IP Robocam 21
Ausstattung							
Bildeinstellung				Helle, Schärfe, Sättigung			
Umgekehrt und Spiegelbild				Ja			
Digitalzoom				3x			
Bildfolgeinstellung				Ja (1-25fps, Auto)			
Kompressionsrate Einstellung			5 Einstellungsstufen: niedrigst, niedrig, normal, hoch, höchst				
3GPP Support		Nein	Ja		Nein	Ja	
IP Einstellung			Statische IP Adresse, DHCP, PPPoE				
E-mail			Unterstützt SMTP Mail, Planung, e-Mail Account mit zwei Bestemmungen				
Zeitmanagement			Manuelle Zeiteinstellung, Zeitserver und NTP Support				
Event Management		Events getriggert durch Bewegungsdetektion oder nach Schema, Bild uploaden/über e-Mail, FTP versenden			Events getriggert durch Bewegungsdetektion, GPIO, oder nach Schema, Bild uploaden/über e-Mail, FTP versenden		
FTP Upload		nicht zutreffend	Registrierung Videodatei zum PC, Netzwerkspeicher, USB Flash Disk		nicht zutreffend		Registrierung Videodatei zum PC, Netzwerkspeicher, USB Flash Disk
Bewegungsmeldung			Planung				
IP Filler			2 adaptierbare Fenster				
Systemmanagement			Webbasierte Verwaltung, Anwendersoftware				
Konfiguration von Komponenten			Backup/wiederherstellen zur/von der Konfigurationsdatei				
Anwenderverwaltung			Durch Kennwort geschützt und 3 Autorisationsebenen				
		Gastanwender verfügen lediglich über die Funktion Video betrachten	Gastanwender verfügen lediglich über die Funktion Video betrachten und Audio hören	Gastanwender verfügen lediglich über die Funktion Video betrachten	Gastanwender verfügen lediglich über die Funktion Video betrachten	Gastanwender verfügen lediglich über die Funktion Video betrachten	Gastanwender verfügen lediglich über die Funktion Video betrachten und Audio hören
			Alle allgemeine Anwender sind alle autorisiert bis Live View Page				
			Verwalter hat Video betrachten und Alle Konfigurations-Einst. Fabrikkinst.: Verwall/Verwall)				
Absicherung drahtlos	nicht zutreffend	WEP 64/128 bit, WPA (TKIP), WPA2	nicht zutreffend	WEP 64/128 bit, WPA (TKIP), WPA2	nicht zutreffend	WEP 64/128 bit, WPA (TKIP), WPA2	100 Items (max.) Speicher in SDRAM
System Log		nicht zutreffend	100 Items (max.) Speicher in SDRAM		nicht zutreffend		
LED Kontrolle			Normal / Aus				
Smart Setup Wizard			Kurze Installationseinstellung Schritt für Schritt				
Reset-Funktion			Taste, um alle Einstellungen in die Fabrikeinstellung zurückzusetzen				
Browser			Internet Explorer 6.0 oder höher, Firefox (nur MJPEG Modus), Safari (nur MJPEG Modus)				
API			Zur Entwicklung von Anwendersoftware				
Software							
Supported OS			Windows 2000/ XP/Vista				
Anwendersoftware			Kanal: 16 CHs, Registrieren, Playback, Bewegungsmeldung, Backup/wiederherstellen zur/von der Konfigurationsdatei				
IP Finder			Audio Support				Audio support
			Sucht automatisch IP Adresse der Kamera in LAN				
Mindest-Systemanforderungen							
Allgemein							
Hardware			CD ROM Drive				
Plattform			Microsoft® Windows® 2000/XP/Vista				
Netzwerk			10Base-T Ethernet or 100Base-TX Fast Ethernet				
Drahtlos		IEEE 802.11b/g	IEEE 802.11b/g			IEEE 802.11b/g	
Kamera							
Prozessor		Intel Pentium 3 350MHz oder höher	Intel Pentium 3 800MHz oder höher				
Speicher		128MB	512MB		128MB		512MB
Bildschirmauflösung			800x600 oder höher				
Webbrowser			Microsoft® Internet Explorer 6.0 oder höher, Apple Safari 2 oder höher, Mozilla Firefox 2.00 oder höher				
Anwendersoftware							
Prozessor			1 angeschlossene Kamera: Intel Pentium III 800MHz; 512MB RAM; 2 ~ 4 angeschlossene Kameras: Intel Pentium 4 1.3GHz; 512MB RAM, 5 ~ 8 angeschlossene Kameras: Intel Pentium 4 2.4GHz; 1GB RAM, 9 ~ 16 angeschlossene Kameras: Intel Pentium 4 3.4GHz; 2GB RAM				
Bildschirmauflösung			1024x768 oder höher				

ACHTUNG

Dieses Gerät ist für den Gebrauch in allen EU und EFTA Ländern gedacht.

Achtung: In nachfolgenden Ländern ist die Verwendung dieses Produktes begrenzt:

- Belgien: 2.4 GHz Frequenzband. Die Nutzung dieses Frequenzbandes ist begrenzt und hängt von den verschiedenen Regionen ab. Schauen Sie unter <http://www.bipt.be> für aktuelle Informationen.
- Frankreich: 2.4 GHz Frequenzband. Die Nutzung anderer Kanäle als: 10, 11, 12, 13 (2457, 2462, 2467, und 2472 MHz) kann eingeschränkt sein, dies ist departementabhängig. Schauen Sie unter l 'Autorité de Régulation des Télécommunications (<http://www.art-telecom.fr>) für aktuelle Informationen.



Umweltinformation für Kunden innerhalb der Europäischen Union

Die Europäische Richtlinie 2002/96/EC verlangt, dass technische Ausrüstung, die direkt am Gerät und/oder an der Verpackung mit diesem Symbol versehen ist nicht zusammen mit unsortiertem Gemeindeabfall entsorgt werden darf. Das Symbol weist darauf hin, dass das Produkt von regulärem Haushaltsmüll getrennt entsorgt werden sollte. Es liegt in Ihrer Verantwortung, dieses Gerät und andere elektrische und elektronische Geräte über die dafür zuständigen und von der Regierung oder örtlichen Behörden dazu bestimmten Sammelstellen zu entsorgen. Ordnungsgemäßes Entsorgen und Recyceln trägt dazu bei, potentielle negative Folgen für Umwelt und die menschliche Gesundheit zu vermeiden. Wenn Sie weitere Informationen zur Entsorgung Ihrer Altgeräte benötigen, wenden Sie sich bitte an die örtlichen Behörden oder städtischen Entsorgungsdienste oder an den Händler, bei dem Sie das Produkt erworben haben.

AVERTISSEMENTS DE SECURITE

- Afin d'éviter un court-circuit, ce produit ne doit être utilisé qu'à l'intérieur, et uniquement dans des endroits secs. Ne pas exposer les composants à la pluie ou à l'humidité. Ne pas utiliser à côté de ou près d'une baignoire, une piscine, etc.
- Ne pas exposer les composants de votre système à des températures extrêmement élevées ou à des sources de lumières trop fortes.
- Toute utilisation impropre, toute modification ou réparation effectuée vous-même annule la garantie. Marmitek n'accepte aucune responsabilité dans le cas d'une utilisation impropre du produit ou d'une utilisation autre que celle pour laquelle le produit est destiné. Marmitek n'accepte aucune responsabilité pour dommage conséquent, autre que la responsabilité civile du fait des produits.
- Ce produit n'est pas un jouet et doit être rangé hors de la portée des enfants.
- Ne jamais ouvrir le produit : Les appareils peuvent comprendre des composants dont la tension est mortelle. Les réparations ou l'entretien ne doivent être effectués que par des personnes compétentes.
- Brancher l'adaptateur secteur sur le réseau électrique seulement après avoir vérifié que la tension d'alimentation correspond à la valeur indiquée sur les plaques d'identification. Ne jamais brancher un adaptateur secteur lorsque celui-ci est endommagé. Dans ce cas, veuillez contacter votre fournisseur.

1 DÉMARRAGE

Contenu de l'emballage

Vérifiez avec attention les éléments contenus dans l'emballage. Vous devez avoir ce qui suit. Si un des éléments est manquant ou endommagé, contactez votre revendeur local agréé.

- ✓ Une caméra IP réseau Marmitek.
- ✓ Un adaptateur d'alimentation DC.
- ✓ Une antenne externe*.
- ✓ Un support caméra.
- ✓ Un câble Ethernet (de type RJ-45).
- ✓ Un connecteur GPIO**.
- ✓ Un CD-ROM d'installation (Anglais).
- ✓ Un Guide d'installation rapide.

Configuration système requise

■ Mise en réseau

LAN: Ethernet 10Base-T ou Fast Ethernet 100Base-TX.
WLAN: IEEE 802.11b/g (pour le modèle sans fil).

■ Accéder à la caméra à l'aide d'un navigateur Web

Plate-forme: Microsoft® Windows® 2000/XP/Vista/7
CPU: Intel Pentium III 800MHz ou supérieur
RAM: 128MB***** ou 512MB***
Résolution: 800x600 ou supérieure
Interface utilisateur: Microsoft® Internet Explorer 5.0 ou supérieur

*IP Eye Anywhere 11, IP Eye Anywhere 21, IP RoboCam 11, IP RoboCam 21 - ** IP RoboCam 10, 11, 21

IP Eye Anywhere 20, 21, IP RoboCam 21 - **IP Eye Anywhere 10, 11, IP RoboCam 10, 11

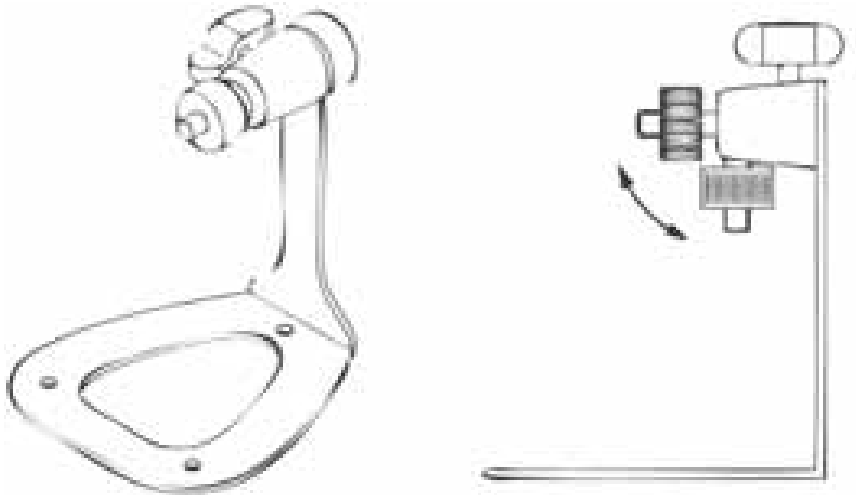
■ UltraView software

Plate-forme:	Microsoft® Windows® 2000/XP/Vista/7
CPU:	Intel Pentium III 800MHz ou supérieur et 512MB RAM for 1 caméra connectée
CPU:	Intel Pentium 4 3.4 GHz ou supérieur et 2GB RAM for 9 ~16 caméra connectée
Résolution:	1024x768 ou supérieure

2 CONFIGURER LA CAMÉRA

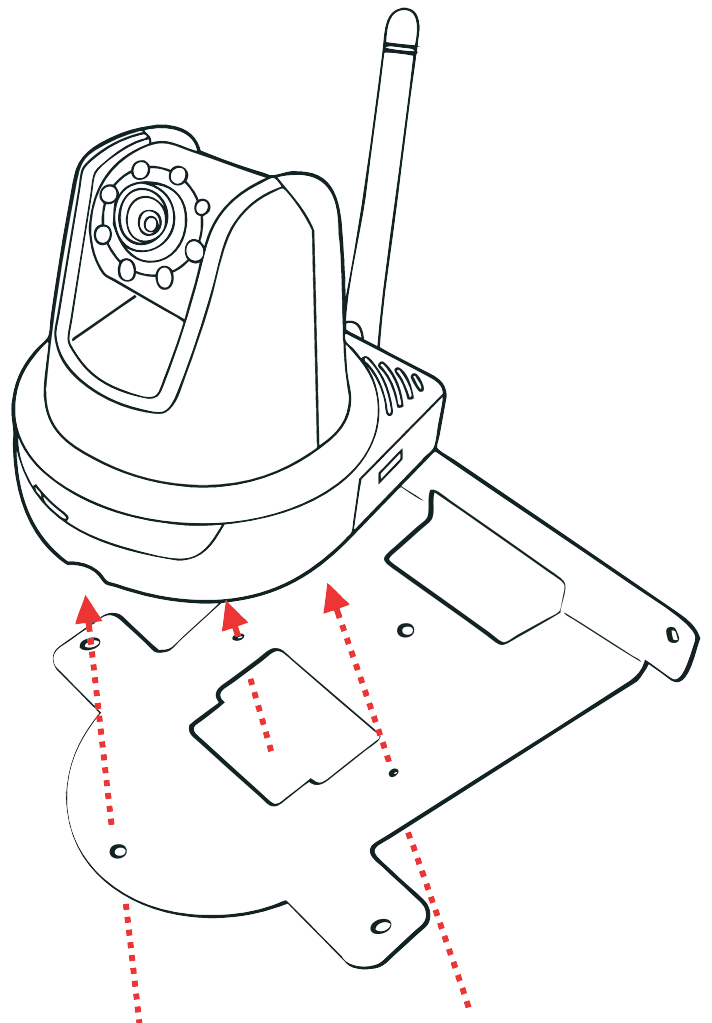
Installer le support de la caméra

La IP Eye Anywhere est livrée avec son support, qui utilise une tête vissée pivotante sur bille qui se verrouille sur le trou fileté de la caméra. Lorsque le support de la caméra est fixé, vous pouvez placer la caméra n'importe où en montant la caméra via les trois trous de vis situés à l'embase du support de caméra.



Installation du kit de montage mural

La IP RoboCam est fournie avec un kit de montage mural, qui vous permet d'installer la caméra n'importe où en la montant sur les trois trous de vis situés sur la base du kit de montage mural.

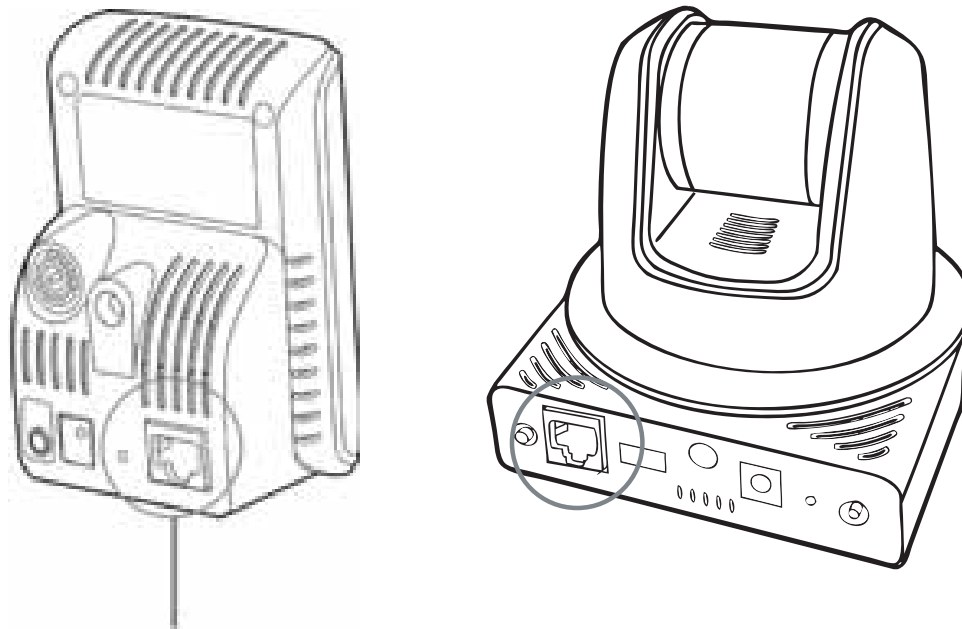


Connecter la caméra IP au réseau local (LAN)

Utilisez le câble Ethernet fourni pour brancher la caméra à votre réseau local (LAN).

Lorsque vous branchez l'adaptateur d'alimentation ac, la caméra est alimentée automatiquement. Vous pouvez vérifier l'état d'alimentation via la DEL d'alimentation qui se trouve sur la face avant de la caméra.

Une fois branchée, la DEL Link (Lien) commence à clignoter en vert et la caméra se met en veille prête à l'emploi.

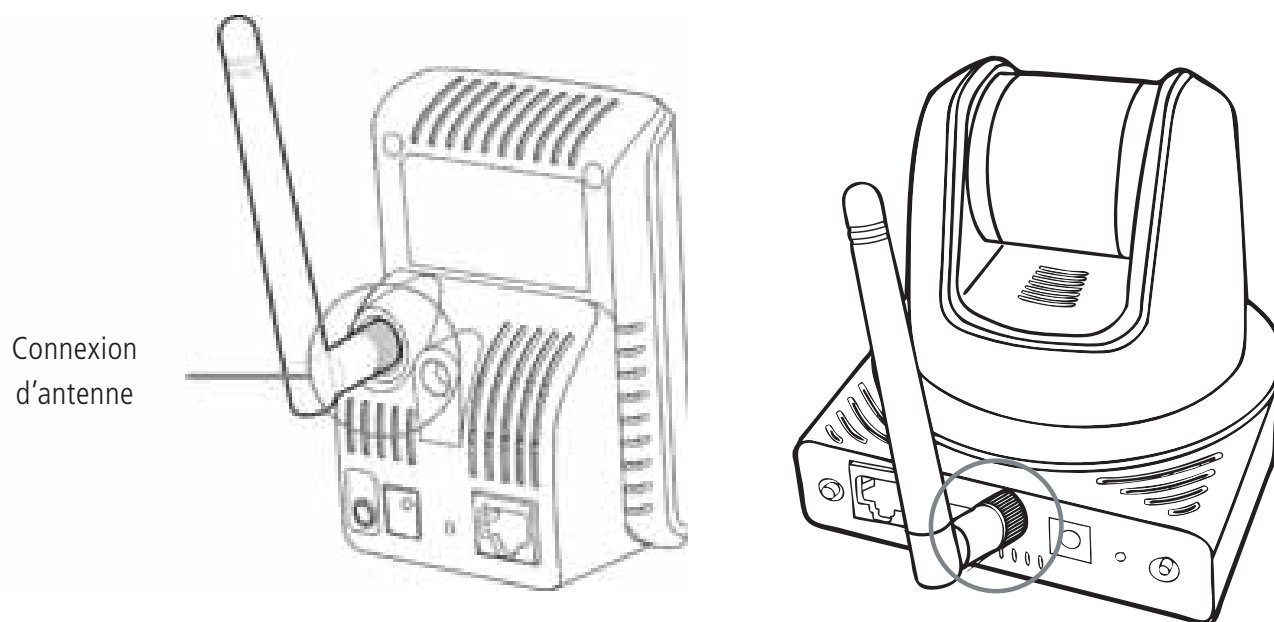


Connexion du câble Ethernet

Connecter la caméra au réseau Wifi (WLAN)

Si vous utilisez un réseau sans fil dans votre environnement applicatif, vous devez fixer sur votre caméra l'antenne externe fournie.

Lorsque la caméra est alimentée, elle recherche automatiquement tout point d'accès avec le SSID "default" (par défaut).



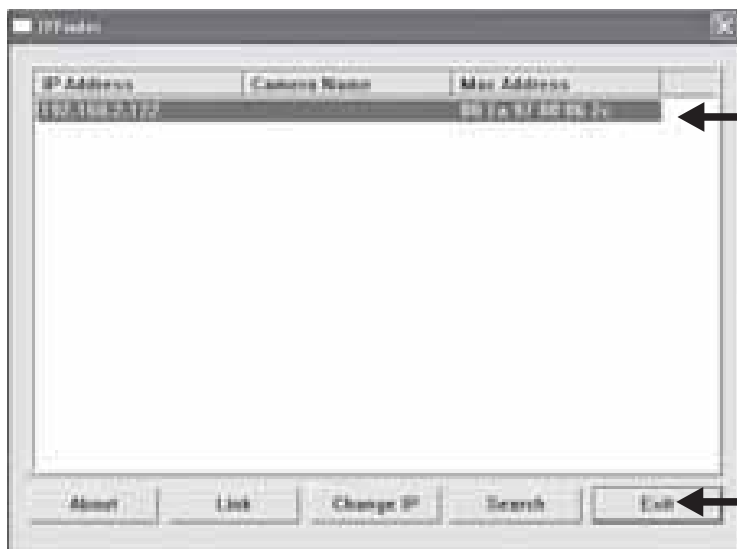
Connexion d'antenne

REMARQUE Si la caméra ne trouve pas de réseau sans fil, il vous faut installer la caméra sur le réseau local et procéder au paramétrage WLAN.

3 ACCÉDER À LA CAMÉRA

Utiliser IP Finder (Trouveur d'IP)

1. **Insérez** le CD-ROM d'installation dans le lecteur de CD-ROM de votre ordinateur pour initier le programme Auto-Run.
2. Cliquez sur l'élément **IP Finder** (Trouveur d'IP) pour lancer l'utilitaire. Le panneau de commande apparaît comme ci-dessous.



Affiche la(les) caméra(s) connectée(s)

Cliquez sur **Search (Rechercher)** pour trouver l'adresse IP de la (des) caméra(s) connectée(s).

Cliquez sur **Change IP (Modifier IP)** pour modifier l'adresse IP de la caméra sélectionnée.

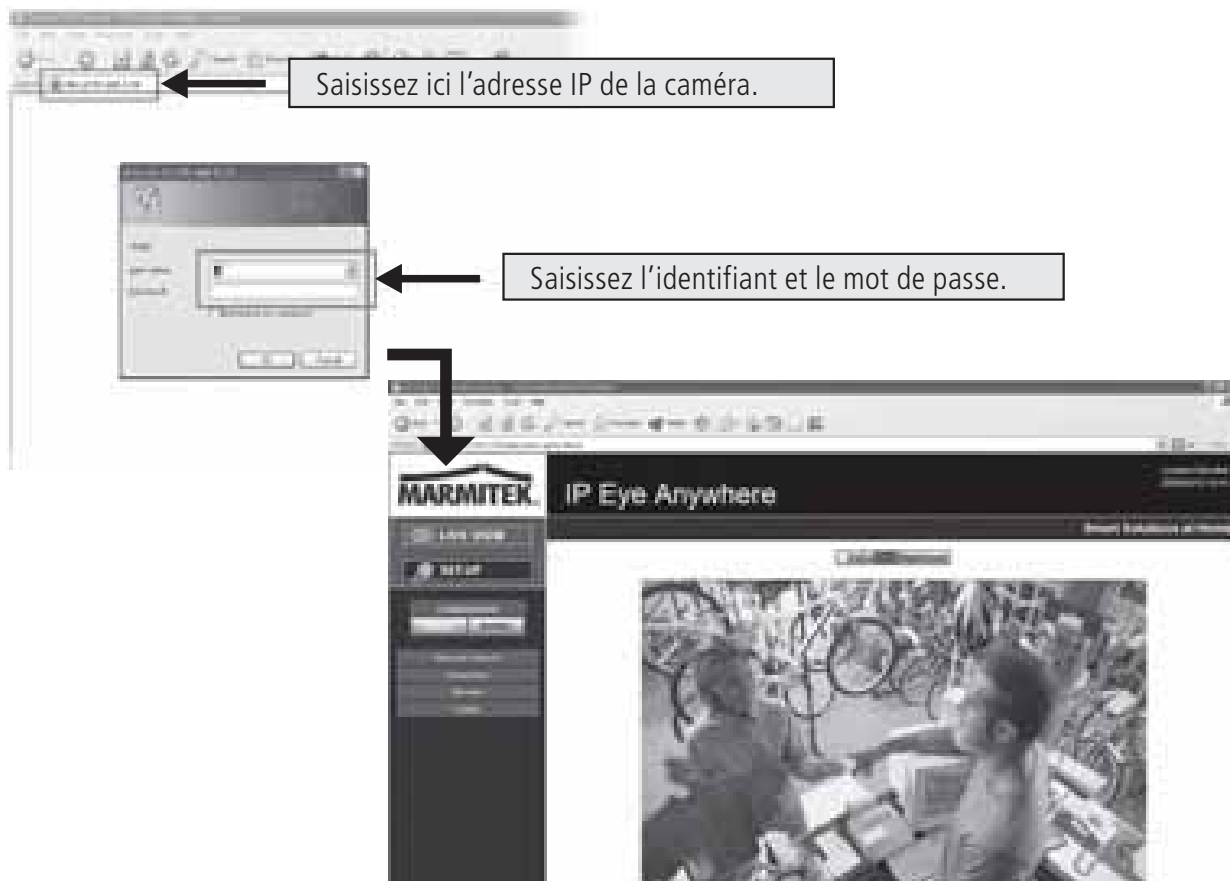
Cliquez sur **Exit (Quitter)** pour fermer l'utilitaire.

3. Une fois que vous avez obtenu l'adresse IP de la caméra, lancez le navigateur Web ou Ultra View pour accéder à votre caméra.

ASTUCE Le CD-ROM d'installation fournit un programme de configuration qui vous permet d'installer IP Finder sur votre ordinateur. Pour installer IP Finder, cliquez sur **Install Software (Installer le logiciel)** puis sélectionnez **IP Finder** sur l'écran Auto-Run.

Accéder à la caméra

1. Ouvrez le navigateur Web sur votre ordinateur (par exemple, Microsoft Internet Explorer dans le présent guide).
2. Saisissez l'adresse IP par défaut (192.168.0.30) ou l'adresse IP trouvée par IP Finder dans la barre d'adresse, puis appuyez sur [Entrée].
3. Lorsque la fenêtre d'identification apparaît, saisissez le User name (l'identifiant) (admin) et password (mot de passe) (admin) puis appuyez sur **OK** pour accéder à l'écran principal de la configuration Web de la caméra.
4. Faites un clic droit et sélectionnez **Active X Controle**.
5. Cliquez sur **Install** (Installer).



6. Cliquez sur **Setup (Configuration)** puis sur l'assistant intelligent **Smart Wizard** pour configurer rapidement votre caméra. L'assistant Smart Wizard vous guide à travers les paramètres nécessaires avec des instructions détaillées à chaque étape.



4 ASTUCES

Pour de plus amples informations, veuillez vous référer au *Guide d'installation* avancé sur le CD-ROM d'installation fourni.

Pour de plus amples détails sur l'utilisation d'Ultra View, veuillez vous référer au *Guide d'utilisation* des logiciels sur le CD-ROM d'installation fourni.

Si vous avez un problème au sujet du (des) produit(s), veuillez contacter votre revendeur local agréé.

CARACTÉRISTIQUES TECHNIQUES

Caractéristiques techniques (1)	IP Eye Anywhere 10	IP Eye Anywhere 11	IP Eye Anywhere 20	IP Eye Anywhere 21	IP Robocam 10	IP Robocam 11	IP Robocam 21
Détecteur d'image							
Détecteur CMOS 1/4" couleur							
Résolution							
Détecteur CMOS 1/4" couleur							
640 x 480, 320 x 240, 160 x 120							
Intensité d'éclairage minimum							
0,5 LUX							0,1 LUX
 Lentille							
Diaphragme (F/No.)	2.6						2.0
Préréglage de la mise au point	4,6 mm		4,5 mm				4,6 mm
Angle optique (diagonal)			60 degrés				55 degrés
Traitement des images							
Compression	MJPEG		MPEG4/MJPEG dual streaming		MJPEG		MPEG4/MJPEG dual streaming
Contrôle d'éclairage automatique			Oui				
Balance des blancs automatique			Oui				
Réglage automatique de l'intensité			Oui				
Fréquence de lumière			50Hz, 60Hz ou Outdoor				
Résolution de l'image et fréquence du cadre			VGA (640 x 480) : 30 fps, QVGA (320 x 240) : 30 fps, QQVGA (160 x 120) : 30 fps				
Profil multiple	-		3 profils en même temps		-		3 profils en même temps
Système							
Processeur du réseau			Basé sur ARM9				
Système ROM	4MByte NOR Flash		8MByte NOR Flash		4MByte NOR Flash		8MByte NOR Flash
Système RAM	16MByte SDRAM		DC5V, 230VAC 50 Hz		32MByte SDRAM		
Capacité							
DC12V, 230VAC 50 Hz							
Consommation	6 watts max.		8 watts max.				
Environnement			Température : 0 ~ 45, humidité : 20% ~ 85% ne se condensant pas.				Température de stockage : -15 ~ 60, humidité : 0% ~ 90% ne se condensant pas
Audio							
Audio in	-		microphone interne omnidirectionnel		-		microphone interne omnidirectionnel
Sensibilité	-		-48dB +/- 3dB		-		-48dB +/- 3dB
Fréquence de réponse	-		50~16000Hz		-		50~16000Hz
Audio Codec	-		PCM/AMR		-		PCM/AMR
Audio out	-		-		-		Mono 3.5 mm Mini jack plug
Communication							
Ethernet			Port RJ45; compatible avec IEEE 802.3u, 10/100 Mbps Fast Ethernet avec Auto-MDIX				
Sans fil	-		802.11b/g sans fil LAN		802.11b/g sans fil LAN		802.11b/g sans fil LAN
Protocoles à l'appui	TCP/IP, UDP, ICMP, DHCP, NTP, DNS, DDNS, SMTP, FTP, HTTP, PPPoE, UPnP		TCP/IP, UDP, ICMP, DHCP, NTP, DNS, DDNS, SMTP, FTP, HTTP, PPPoE, UPnP		TCP/IP, UDP, ICMP, DHCP, NTP, DNS, DDNS, SMTP, FTP, HTTP, PPPoE, UPnP		TCP/IP, UDP, ICMP, DHCP, NTP, DNS, DDNS, SMTP, FTP, HTTP, PPPoE, UPnP
LED et bouton							
Energie LED			Orange				
Link/activité LED			Vert				
Bouton de redémarrage			Appuyez et lâchez le bouton pour redémarrer. Appuyez pendant plus de 5 secondes pour revenir au réglage de l'usine				
Autres							
Antenne	-		Antenne dipool externe		-		Antenne dipool externe
GPIO							1 in/1 out connectors. Input: active high; 9~40V DC; dropout: 0V DC Output: close circuit current 70mA AC or 100mA DC maximum; 30 Ohm; open circuit voltage 240V AC or 350V DC maximum.
Port USB	-		Prise de courant type A USB 1.1 Port Host (distribution du courant : 500mA max.)		-		Prise de courant type A USB 1.1 Port Host (distribution du courant : 500mA max.)
Bouton de démontage USB	-		Appuyez et tenir pendant 4 secondes pour démontage composant USB		-		Appuyez et tenir pendant 4 secondes pour démontage composant USB

Caractéristiques techniques (2)	IP Eye Anywhere 10	IP Eye Anywhere 20	IP Eye Anywhere 21	IP Robocam 10	IP Robocam 11	IP Robocam 21
Equipement						
Réglage		Clairé, netteté et saturation				
Inverse et à l'envers		oui				
Zoom digital		3x				
Réglage de fréquence du cadre		oui (1-25fps, Auto)				
Réglage de compression		5 niveaux de réglage : le plus bas, bas, normal, élevé, le plus élevé				
Support 3GPP	Non	Oui		Non		Oui
Réglage IP		Adresse IP statique, DHCP, PPPoE				
E-mail		Soutient mail SMTP, Planning, account E-mail avec 2 destinations				
Management de temps		Réglage du temps manuel, serveur de temps et support NTP				
Management d'événements		Evénements déclenchés par détection de mouvement ou selon planning, télécharger image/par e-mail, envoyer FTP				
	-	Enregistrement document vidéo vers ordinateur, mémoire réseau, flash disk USB		-		Enregistrement document vidéo vers ordinateur, mémoire réseau, flash disk USB
Téléchargement FTP		Planning				
Détection de mouvement		2 cadres adaptables				
Filtre IP		Oui				
Management système		Administration de base web, logiciel d'application				
Configuration de composants		backup/correction du fichier de configuration				
Administration d'utilisateur		Protégé par mot de passe et 3 niveaux d'autorisation				
	Utilisateurs hôtes disposent uniquement d'une fonction de vue de la vidéo	Utilisateurs hôtes disposent uniquement d'une fonction de vue de la vidéo et d'écoute de l'audio	Utilisateurs hôtes disposent uniquement d'une fonction de vue de la vidéo et d'écoute de l'audio	Utilisateurs hôtes disposent uniquement d'une fonction de vue de la vidéo	Utilisateurs hôtes disposent uniquement d'une fonction de vue de la vidéo et d'écoute de l'audio	Utilisateurs hôtes disposent uniquement d'une fonction de vue de la vidéo et d'écoute de l'audio
		Utilisateurs courants ont toutes les autorisations pour Live view page				
		L'administrateur a la fonction de vue et tous les réglages de configuration (réglage d'usine : admin/admin)				
Sécurité sans fil	-	WEP 64/128 bit, WPA (TKIP), WPA2	-	WEP 64/128 bit, WPA (TKIP), WPA2	-	WEP 64/128 bit, WPA (TKIP), WPA2
Log système	-	100 pièces (max.) mémoire dans SDRAM		-		100 pièces (max.) mémoire dans SDRAM
Contrôle LED		Normal / Arrêt				
Smart Setup Wizard		Réglage d'installation courte, pas à pas				
Fonction reset		Bouton pour remettre tout réglage au réglage d'usine				
Browser		Internet Explorer 6.0 ou plus élevé, Firefox (seulement mode MJPEG), Safari (seulement mode MJPEG)				
API		Pour développer logiciel d'application				
Logiciel						
Support OS		Windows 2000/ XP/Vista				
Logiciel d'application		Canal: 16 CHs, Enregistrer, Playback, Détection de mouvement, Backup/correction vers/de document de configuration				
		Audio support				Audio support
IPFinder		Cherche automatiquement adresse IP de caméra dans LAN				
Exigences minimales du système						
Généralités						
Matériel		Drive CD ROM				
Plateforme		Microsoft® Windows® 2000/XP/Vista				
Réseau		10Base-T Ethernet ou 100Base-TX Fast Ethernet				
Sans fil		IEEE 802.11b/g.				IEEE 802.11b/g.
Caméra						
Processeur	Intel Pentium 3 350MHz ou plus élevé			Intel Pentium 3 800MHz ou plus élevé		
Mémoire	128MB	512MB		128MB		512MB
Résolution de l'écran		800x600 ou plus élevé				
Web browser		Microsoft® Internet Explorer 6.0 ou plus élevé, Apple Safari 2 ou plus élevé, Mozilla Firefox 2.00 ou plus élevé				
Logiciel d'application						
Processeur		1 caméra reliée : Intel Pentium III 800MHz; 512MB RAM, 2 ~ 4 caméras reliées : Intel Pentium 4 1.3GHz; 512MB RAM, 5 ~ 8 caméras reliées : Intel Pentium 4 2.4GHz; 1GB RAM, 9 ~ 16 caméras reliées : Intel Pentium 4 3.4GHz; 2GB RAM				
Résolution de l'écran		1024x768 ou plus élevé				

ATTENTION

Cet appareil est destiné à une utilisation dans l'ensemble des pays de l'Union européenne et de l'AELE.

Attention : Dans les pays ci-dessous, l'utilisation de ce produit est limitée :

- Belgique : Bande 2,4 GHz. L'utilisation de cette bande est limitée en fonction du département local. Pour des informations actuelles, consultez le site Internet <http://www.bipt.be>.
- France : Bande 2,4 GHz. L'utilisation d'autres canaux que les canaux 10, 11, 12, 13 (2457, 2462, 2467, et 2472 MHz) peut être limitée en fonction du département. Pour des informations actuelles, voir l'Autorité de Régulation des Télécommunications (<http://www.art-telcom.fr>).



Informations environnementales pour les clients de l'Union européenne

La directive européenne 2002/96/CE exige que l'équipement sur lequel est apposé ce symbole sur le produit et/ou son emballage ne soit pas jeté avec les autres ordures ménagères. Ce symbole indique que le produit ████████ doit être éliminé dans un circuit distinct de celui pour les déchets des ménages. Il est de votre responsabilité de jeter ce matériel ainsi que tout autre matériel électrique ou électronique par les moyens de collecte indiqués par le gouvernement et les pouvoirs publics des collectivités territoriales. L'élimination et le recyclage en bonne et due forme ont pour but de lutter contre l'impact néfaste potentiel de ce type de produits sur l'environnement et la santé publique. Pour plus d'informations sur le mode d'élimination de votre ancien équipement, veuillez prendre contact avec les pouvoirs publics locaux, le service de traitement des déchets, ou l'endroit où vous avez acheté le produit.

AVISOS DE SEGURIDAD

- Para evitar un cortocircuito, este producto solamente se usa en casa y en habitaciones secas. No exponga los componentes del sistema a la lluvia o a la humedad. No se use cerca de una bañera, una piscina, etc.
- No exponga los componentes del sistema a temperaturas extremadamente altas o a focos de luz fuertes.
- En caso de uso indebido o modificaciones y reparaciones montados por su mismo, la garantía se caducará. En caso de uso indebido o impropio, Marmitek no asume ninguna responsabilidad para el producto. Marmitek no asume ninguna responsabilidad para daños que resultan del uso impropio, excepto según la responsabilidad para el producto que es determinada por la ley.
- Este producto no es un juguete. Asegúrese de que está fuera del alcance de los niños.
- Nunca abra el producto: Puede contener piezas que se encuentren bajo una tensión mortal. Deja las reparaciones o servicios a personal experto.
- No conecte el adaptador de red a la red de alumbrado antes de que haya controlado si la tensión de red corresponde con el valor indicado en la estampa de tipo. Nunca conecte un adaptador de si éste está dañado. En este caso, por favor entre en contacto con su proveedor.

1 PRIMEROS PASOS

Contenido del paquete

Compruebe minuciosamente los artículos que contiene el paquete. Éste debe contener los siguientes artículos. Si alguno de ellos falta o está dañado, póngase en contacto con su distribuidor autorizado regional.

- ✓ Una IP cámara para conexión en red Marmitek.
- ✓ Un adaptador de alimentación de CA.
- ✓ Una antena externa*.
- ✓ Una base para la cámara.
- ✓ Un cable Ethernet (tipo RJ-45).
- ✓ Un connector GPIO**.
- ✓ Un CD-ROM de instalación (Inglés).
- ✓ Una Guía de instalación rápida.

Requisitos del sistema

■ Conexión de red

LAN: Ethernet 10Base-T o Fast Ethernet 100Base-TX.
WLAN: IEEE 802.11b/g (para el modelo inalámbrico).

■ Acceso a la cámara usando un explorador Web

Plataforma: Microsoft® Windows® 2000/XP/Vista/7
Procesador: Intel Pentium III 800 MHz o superior
Memoria RAM: 128 MB***** / 512 MB***
Resolución: 800x600 o superior
Interfaz del usuario: Microsoft® Internet Explorer 5.0 o posterior

*IP Eye Anywhere 11, IP Eye Anywhere 21, IP RoboCam 11, IP RoboCam 21 - ** IP RoboCam 10, 11, 21

IP Eye Anywhere 20, 21, IP RoboCam 21 - **IP Eye Anywhere 10, 11, IP RoboCam 10, 11

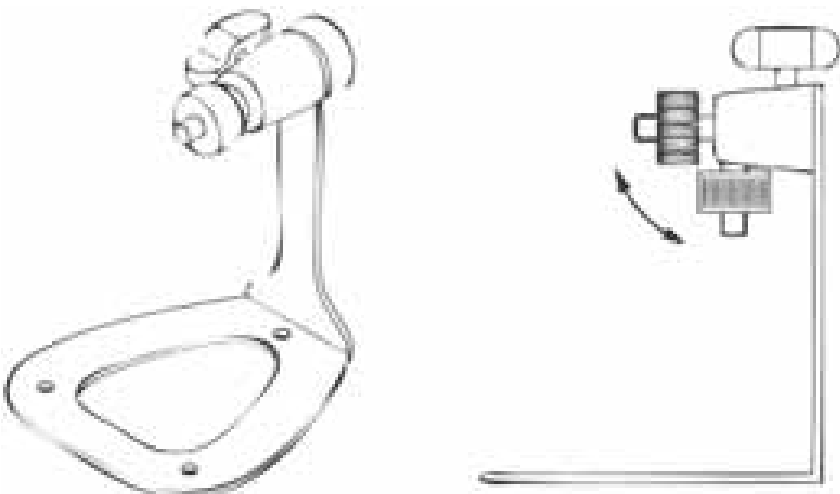
■ Software UltraView

Plataforma:	Microsoft® Windows® 2000/XP/Vista/7
Procesador:	Intel Pentium III 800MHz o superior y 512MB RAM for 1 cámara conectada
Procesador:	Intel Pentium 4 3.4 GHz o superior y 2GB RAM for 9 ~16 cámara conectada
Resolución:	1024x768 o superior

2 CONFIGURAR LA CÁMARA

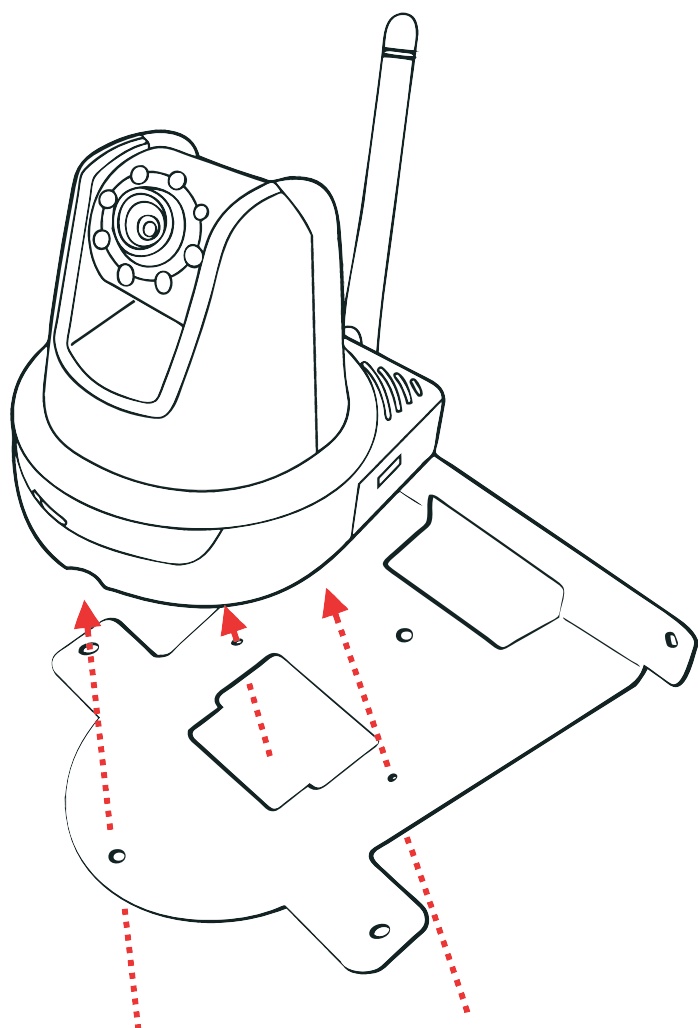
Instalar la base de la cámara

La IP Eye Anywhere Camera incluye una base, que utiliza un cabezal con tornillo esférico giratorio para fijarse al orificio del tornillo de dicha cámara. Cuando la base de la cámara está acoplada, puede colocar ésta en cualquier lugar montándola a través de los tres orificios de los tornillos situados en la parte inferior de la base.



Instalar el soporte para montaje en pared

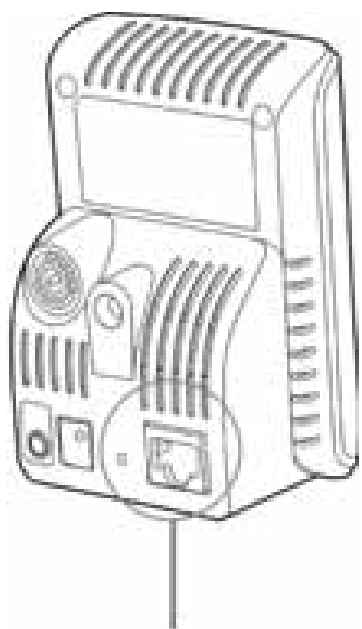
La IP RoboCam incluye un soporte para montaje en pared que le permite situar su cámara en cualquier lugar, usando los tres orificios para tornillos situados en la base del soporte para montaje en pared.



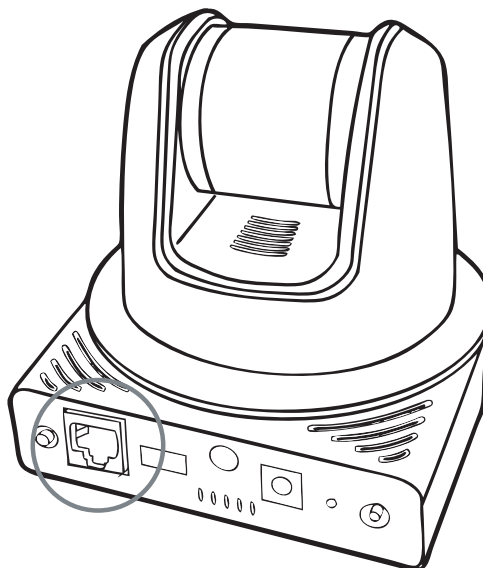
Conectar la IP cámara a una red LAN

Use el cable Ethernet proporcionado para conectar la cámara a la red de área local (LAN). Cuando conecte el adaptador de alimentación de CA, la cámara recibirá alimentación automáticamente. Puede comprobar el estado de la alimentación a partir del LED de alimentación situado en el panel frontal de la cámara.

Una vez conectada, el LED de enlace comenzará a parpadear en color verde. La cámara se encontrará en el modo de espera y lista para usarse.



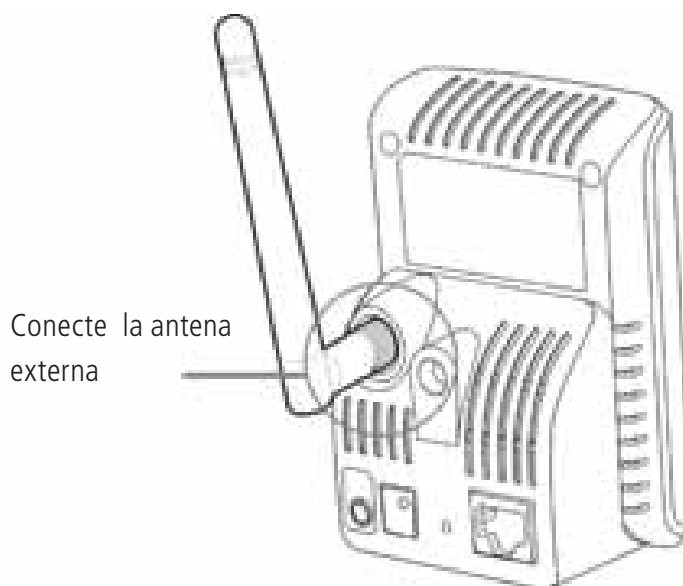
Conectar el cable Ethernet



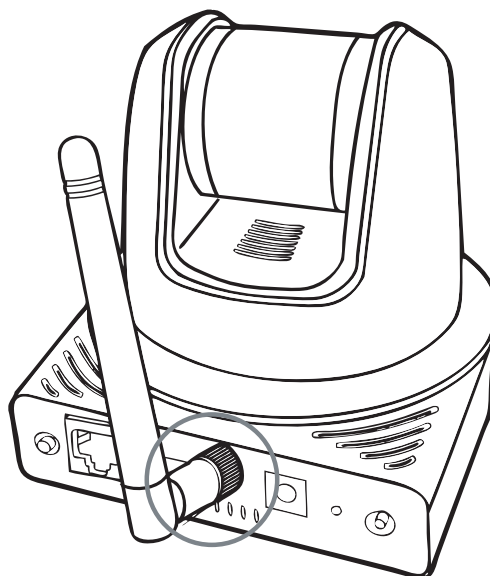
Conectar la cámara a una red WLAN

Si usa una red inalámbrica en su entorno de aplicación, es necesario acoplar la antena externa incluida a la cámara.

Cuando la cámara reciba alimentación, buscará automáticamente cualquier punto de acceso con un SSID "predeterminado".



Conecte la antena externa

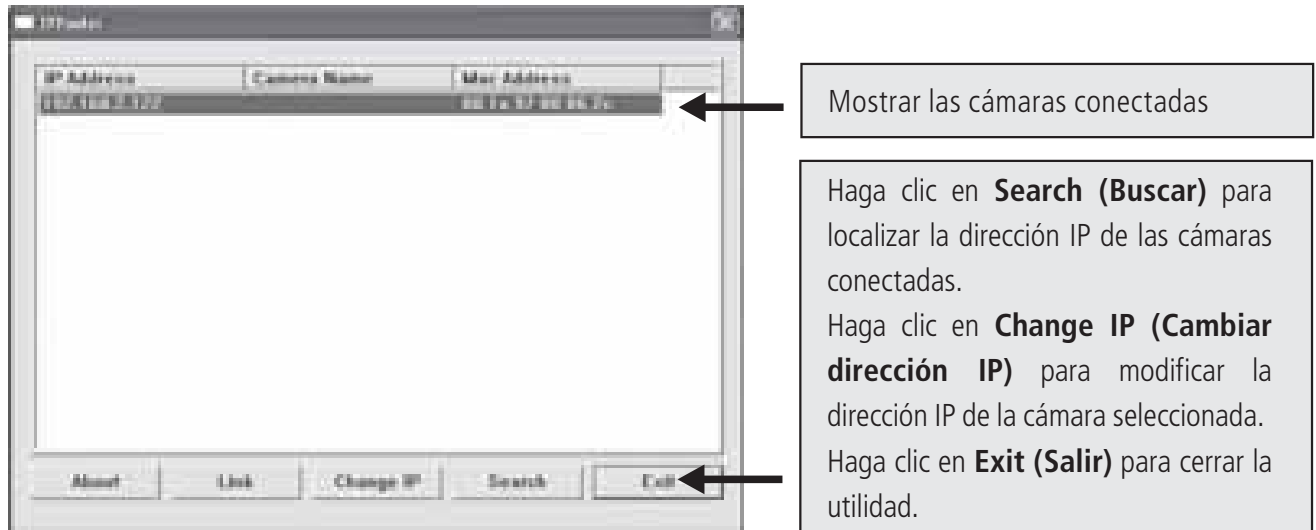


NOTA Si la cámara no puede conectarse a la red inalámbrica, tendrá que instalarla en una red LAN y definir la configuración WLAN.

3 OBTENER ACCESO A LA CÁMARA

Usar el buscador de direcciones IP

1. Inserte el CD-ROM de instalación en la unidad de CD-ROM del equipo para iniciar el programa de ejecución automática.
2. Haga clic en el elemento **IP Finder (Buscador de direcciones IP)** para iniciar la utilidad. Aparecerá el panel de control tal y como se muestra a continuación:



3. Cuando consiga la dirección IP de la cámara, inicie el explorador Web o Ultra View para obtener acceso a la cámara.

SUGERENCIA El CD-ROM de instalación contiene un programa de instalación que permite instalar la aplicación IP Finder en su PC. Para instalar IP Finder, haga clic en **Install Software (Instalar software)** y, a continuación, elija **IP Finder (Buscador de direcciones IP)** en la pantalla de ejecución automática.

Obtener acceso a la cámara

1. Abra el explorador Web en su PC (en esta guía se utiliza Microsoft Internet Explorer)
2. Escriba la dirección IP predeterminada (192.168.0.30) o la dirección IP encontrada por la aplicación IP Finder en la barra Address (Dirección) y, a continuación, presione [Entrar].
3. Cuando aparezca la ventana de inicio de sesión, escriba el nombre de usuario y la contraseña predeterminados (admin para ambos) en los campos User name (Nombre de usuario) y Password (Contraseña), respectivamente. A continuación, presione **OK (Aceptar)** para obtener acceso a la pantalla principal de la configuración Web de la cámara.
4. Haga clic con el botón derecho y seleccione **Active X Control**.
5. Haga clic en **Install (Instalar)**.



6. Haga clic en **Setup (Instalar)** y, a continuación, en **Smart Wizard (Asistente inteligente)** para configurar la cámara rápidamente. El Asistente inteligente le guiará a través de la configuración necesaria con instrucciones detalladas sobre cada paso.



4 SUGERENCIAS

Para más información, consulte la Guía de instalación avanzada que encontrará en el CD-ROM de instalación proporcionado.

Para obtener detalles sobre el funcionamiento de Ultra View, consulte la Guía del usuario de software que encontrará en el CD-ROM de instalación proporcionado.

Si tiene algún problema relacionado con los productos, póngase en contacto con el distribuidor local autorizado.

ESPECIFICACIONES TÉCNICAS

Datos técnicos (1)	IP Eye Anywhere 10	IP Eye Anywhere 11	IP Eye Anywhere 20	IP Eye Anywhere 21	IP Robocam 10	IP Robocam 11	IP Robocam 21
Sensor de imagen							
Sensor de imagen			1/4" CMOS sensor colores				
Resolución			640 x 480, 320 x 240, 160 x 120				
Intensidad mínima de iluminación			0,5 LUX			0,1 LUX	
Lente							
Diafragma (F/No.)	2,6			2,8			2,0
Longitud de foco	4,6mm		4,5 mm			4,6 mm	
Ángulo óptico (diagonal)			60 grados				55 grados
Adaptación de imagen							
Compresión	MJPEG		MPEG4/MJPEG dual streaming		MJPEG		MPEG4/MJPEG dual streaming
Control de iluminación automático				Si			
Balance de blanco automático				Si			
Regulación de intensidad automática				Si			
Frecuencia de iluminación			50Hz, 60Hz o Outdoor				
Resolución de imagen y framerate			VGA (640 x 480): 30 fps, QVGA (320 x 240): 30 fps, QQVGA (160 x 120): 30 fps				
Multi imagen	No aplicable		3 imágenes al mismo tiempo		No aplicable		3 imágenes al mismo tiempo
Sistema							
Procesador de redes				Basado en ARM9			
Sistema ROM	4MByte NOR Flash		8MByte NOR Flash		4MByte NOR Flash		8MByte NOR Flash
Sistema RAM	16MByte SDRAM				32MByte SDRAM		
Capacidad		DC5V, 230VAC 50 Hz				DC12V, 230VAC 50 Hz	
Consumo	6 watts como máximo		8 watts como máximo			10 watts max.	
Ambiente	Temperatura de funcionamiento: 0 ~ 45, humedad del aire: 20% ~ 85%, no condensante, Temperatura de almacenamiento: -15 ~ 60, humedad del aire: 0% ~ 90%, no condensante						
Audio							
Entrada de audio	No aplicable		Microfono omnidireccional interno		No aplicable		Microfono omnidireccional interno
Sensibilidad	No aplicable		-48dB +/- 3dB		No aplicable		-48dB +/- 3dB
Respuesta en frecuencia	No aplicable		50~16000Hz		No aplicable		50~16000Hz
Código de audio	No aplicable		PCM/AMR		No aplicable		PCM/AMR
Salida de audio							Mono 3.5 mm Mini jack plug
Comunicación							
Ethernet			Una puerta RJ45; compatible con IEEE 802.3u, 10/100 Mbps Fast Ethernet con Auto-MDIX				
Inalámbrico	No aplicable	802.11b/g LAN Inalámbrico	No aplicable	802.11b/g LAN Inalámbrico	No aplicable	802.11b/g LAN Inalámbrico	
Protocolos que se apoyan	TCP/IP, UDP, ICMP, DHCP, NTP, DNS, DDNS, SMTP, FTP, HTTP, PPPoE, UPnP		TCP/IP, UDP, ICMP, DHCP, NTP, DNS, DDNS, SMTP, FTP, HTTP, Samba, PPPoE, UPnP, RTP, RTSP, RTCP		TCP/IP, UDP, ICMP, DHCP, NTP, DNS, DDNS, SMTP, FTP, HTTP, PPPoE, UPnP		TCP/IP, UDP, ICMP, DHCP, NTP, DNS, DDNS, SMTP, FTP, NTP, DNS, DDNS, SMTP, FTP, HTTP, Samba, PPPoE, UPnP, RTP, RTSP, RTCP, Bonjour
LED y botón							
LED de potencia				Naranja			
LED de enlace/actividad				Verde			
Botón de reset							
Otros							
Antena	No aplicable	Antena dipolo externa	No aplicable	Antena dipolo externa	No aplicable	Externe dipolantenne	
GPIO			No aplicable				
Puerta USB	No aplicable		Un enchufe tipo A, host USB 1.1 (distribución de electricidad: 500mA máx.)		No aplicable		Un enchufe tipo A, host USB 1.1 (distribución de electricidad: 500mA máx.)
Botón USB dismount	No aplicable		Pulsar y dejar pulsado 4 segundos para dismount componente USB		No aplicable		Pulsar y dejar pulsado 4 segundos para dismount componente USB

Datos técnicos (2)	IP Eye Anywhere 10	IP Eye Anywhere 11	IP Eye Anywhere 20	IP Eye Anywhere 21	IP Robocam 10	IP Robocam 11	IP Robocam 21
Equipo							
Ajustes de imagen			Claridad, nitidez, saturación				
Inversa y reflejada			Si				
Zoom digital			3x				
Ajuste framerate			Si (1-25fps, Auto)				
Ajuste compresión ratio			5 niveles de ajuste: lo más bajo, bajo, normal, alto, lo más alto				
Soporte 3GPP	No				No		Si
Ajuste IP			Dirección IP fija, DHCP, PPPoE				
Correo electrónico			Apoya SMTP mail, planificación, cuenta de correo electrónico con dos destinos				
Organización de tiempo			Ajuste de tiempo manual, servidor de tiempo y soporte NTP				
Organización de eventos			Eventos causados por detección de movimiento o según esquema, upload imagen/enviar por correo electrónico, FTP				Eventos causados por detección de movimiento, GPIO, o según esquema, upload imagen/enviar por correo electrónico, FTP
	No aplicable		Registrar fichero de video en ordenador, memoria de red, USB flash disk		No aplicable		Registrar fichero de video en ordenador, memoria de red, USB flash disk
FTP Upload			Planificación				
Detección de movimiento			2 ventanas adaptables				
Filtro de IP			Si				
Organización de sistema			Administración basada en Web, software de aplicación				
Configuración de componentes			Backup/restablecer a/de fichero de configuración				
Administración de usuarios			Protegido por contraseña y 3 niveles de autorización				
	Usuarios invitados solamente disponen de función Mirar video		Usuarios invitados solamente disponen de funciones Mirar video y Escuchar audio		Usuarios invitados solamente disponen de función Mirar video		Usuarios invitados solamente disponen de funciones Mirar video y Escuchar audio
			Usuarios generales tienen autorización para Live view page				
			Administrador tiene Mirar video y Todos ajustes de configuración (ajuste por defecto: admin/admin)				
Protección inalámbrica	No aplicable	WEP 64/128 bit, WPA (TKIP), WPA2	No aplicable	WEP 64/128 bit, WPA (TKIP), WPA2	No aplicable	WEP 64/128 bit, WPA (TKIP), WPA2	WEP 64/128 bit, WPA (TKIP), WPA2
Log del sistema	No aplicable		100 ítems (como máx.) memoria en SDRAM		No aplicable		100 ítems (como máx.) memoria en SDRAM
Control LED			Normal / Apagado				
Smart Setup Wizard			Breve setup de instalación paso por paso				
Función de reinicio			Botón para volver a ajustes por defecto				
Navegador			Internet Explorer 6.0 o más alto, Firefox (solamente modo MJPEG), Safari (solamente modo MJPEG)				
API			Para desarrollar software de aplicación				
Software							
OS apoyado			Windows 2000/ XP/Vista				
Software de aplicación			Canal: 16 CHs, Registro, Playback, Detección de movimiento, Backup/restablecer a/de fichero de configuración				Audio support
IPFinder			Soporte audio				
			Dirección IP de cámara se busca automáticamente en LAN				
Exigencias mínimas de sistema							
General							
Hardware			Lector de CD-ROM				
Plataforma			Microsoft® Windows® 2000/XP/Vista				
Red			10Base-T Ethernet o 100Base-TX Fast Ethernet				
Inalámbrico		IEEE 802.11b/g.	IEEE 802.11b/g.			IEEE 802.11b/g.	
Cámara							
Procesador	Intel Pentium 3 350MHz o más alto		Intel Pentium 3 800MHz o más alto				
Memoria	128MB		512MB		800x600 o más alto	128MB	512MB
Resolución de pantalla							
Navegador web			Microsoft® Internet Explorer 6.0 o más alto, Apple Safari 2.0 o más alto, Mozilla Firefox 2.00 o más alto				
Software de aplicación							
Procesador			1 cámara conectada; Intel Pentium III 800MHz; 512MB RAM, 2 ~ 4 cámaras conectadas; Intel Pentium 4 1.3GHz; 512MB RAM				
Resolución de pantalla			5 ~ 8 cámaras conectadas; Intel Pentium 4 2.4GHz; 1GB RAM; 9 ~ 16 cámaras conectadas; Intel Pentium 4 3.4GHz; 2GB RAM				
			1024x768 o más alto				

ATENCIÓN

Este aparato es apto para su uso en todos los países de la UE y de la AELC

Atención: En los siguientes países el uso de este producto es limitado:

- Bélgica: 2.4 GHz banda de frecuencia. El uso de esta banda de frecuencia es limitada, dependiendo del departamento local. Vea esta información actualizada en <http://www.bipt.be>.
- Francia: 2.4 GHz banda de frecuencia. El uso de otros canales distintos de: 10, 11, 12, 13 (2457, 2462, 2467, y 2472 MHz) puede ser limitado, dependiendo del departamento local. Vea en l'Autorité de Régulation des Télécommunications (<http://www.art-telecom.fr>) esta información actualizada.



Información medioambiental para clientes de la Unión Europea

La Directiva 2002/96/CE de la UE exige que los equipos que lleven este símbolo en el propio aparato y/o en su embalaje no deben eliminarse junto con otros residuos urbanos no seleccionados. El símbolo indica que el ████████ producto en cuestión debe separarse de los residuos domésticos convencionales con vistas a su eliminación. Es responsabilidad suya desechar este y cualesquiera otros aparatos eléctricos y electrónicos a través de los puntos de recogida que ponen a su disposición el gobierno y las autoridades locales. Al desechar y reciclar correctamente estos aparatos estará contribuyendo a evitar posibles consecuencias negativas para el medio ambiente y la salud de las personas. Si desea obtener información más detallada sobre la eliminación segura de su aparato usado, consulte a las autoridades locales, al servicio de recogida y eliminación de residuos de su zona o pregunte en la tienda donde adquirió el producto

PRECAUZIONI DI SICUREZZA

- Per evitare il pericolo di cortocircuito utilizzare questo prodotto esclusivamente al coperto e in luoghi asciutti. Non esporre i componenti di questo prodotto a pioggia o umidità. Non utilizzare vicino alla vasca da bagno, piscina, ecc.
- Non esporre i componenti del sistema a temperature eccessivamente alte o a fonti intense di luce.
- In caso di utilizzo scorretto, di riparazioni o modifiche apportate personalmente decade qualsiasi garanzia. Marmitek declina ogni responsabilità per i danni derivanti da un utilizzo non appropriato del prodotto o da utilizzo diverso da quello per cui il prodotto è stato creato. Marmitek declina ogni responsabilità per danni consequenziali ad eccezione della responsabilità civile sui prodotti.
- Questo prodotto non è un giocattolo: tenerlo lontano dalla portata dei bambini.
- Non aprire mai il prodotto: L'apparecchio può contenere componenti la cui tensione è estremamente pericolosa. Lasciare fare riparazioni o modifiche esclusivamente a personale esperto.
- Collegare l'alimentatore alla presa di corrente solamente dopo avere controllato che la tensione della rete elettrica corrisponda alle indicazioni riportate sulla targhetta. Non utilizzare mai un alimentatore danneggiato. In tal caso rivolgersi al proprio rivenditore.

1 PREPARAZIONE

Contenuto della confezione

Controllare con attenzione i contenuti della confezione che deve contenere i seguenti elementi. In caso gli elementi siano danneggiati o mancino, contattare il rivenditore autorizzato locale.

- ✓ Una telecamera di rete Marmitek
- ✓ Un adattatore di corrente CA
- ✓ Un'antenna esterna*
- ✓ Un supporto per la telecamera
- ✓ Un cavo Ethernet (tipo RJ-45)
- ✓ Un connettore GPIO**
- ✓ Un CD-ROM di installazione (English)
- ✓ Una Guida rapida all'installazione

Requisiti del sistema

■ Rete

LAN: Ethernet 10Base-T o Fast Ethernet 100Base-TX.

WLAN: IEEE 802.11b/g (per il modello wireless).

■ Accedere alla telecamera usando il browser web

Piattaforma: Microsoft® Windows® 2000/XP/Vista/7

CPU: Intel Pentium III 800MHz o superiore

RAM: 128MB***** / 512MB***

Risoluzione: 800x600 o superiore

Interfaccia: Microsoft® Internet Explorer 5.0 o superiore

*IP Eye Anywhere 11, IP Eye Anywhere 21, IP RoboCam 11, IP RoboCam 21 - ** IP RoboCam 10, 11, 21

IP Eye Anywhere 20, 21, IP RoboCam 21 - **IP Eye Anywhere 10, 11, IP RoboCam 10, 11

■ Software UltraView

Piattaforma: Microsoft® Windows® 2000/XP/Vista/7

CPU: Intel Pentium III 800MHz o superiore e 512MB RAM per 1 camera collegata

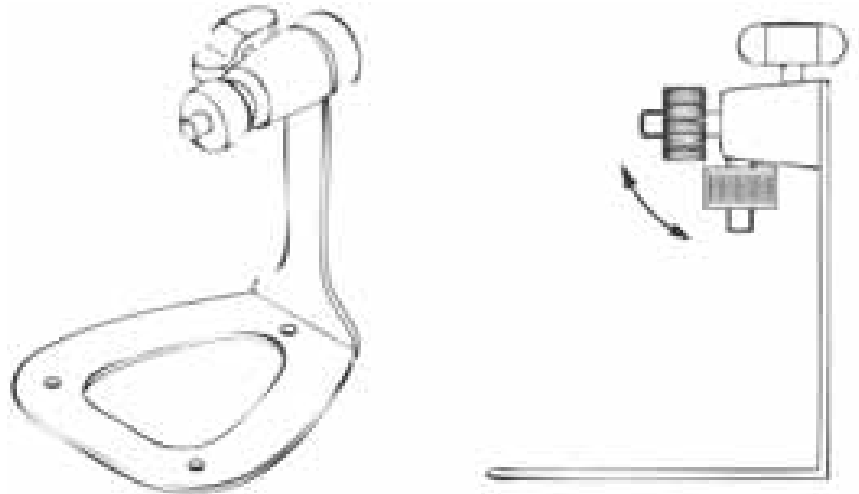
CPU: Intel Pentium 4 3.4 GHz o superiore e 2GB RAM per 9 ~16 camere collegate

Risoluzione: 1024x768 o superiore

2 MONTAGGIO DELLA TELECAMERA

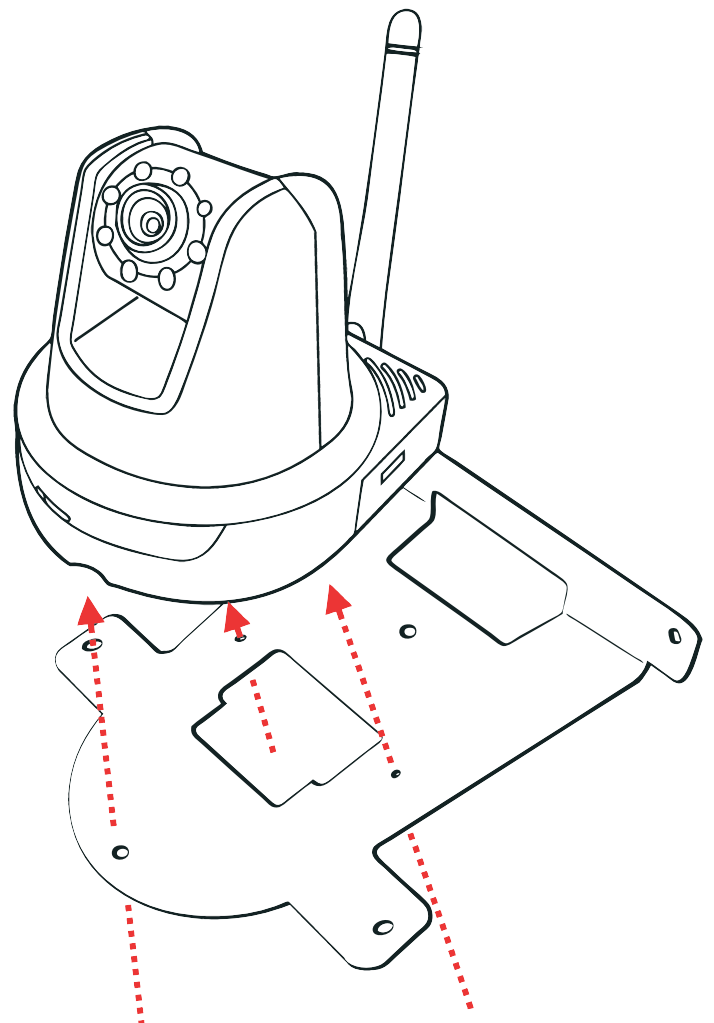
Installazione del supporto della telecamera

La IP Eye Anywhere è dotata di un supporto, che usa una testa filettata inclinabile per bloccare il foro della vite. Quando il supporto è attaccato, la telecamera può essere collocata ovunque, montandola usando i tre fori per le viti sulla base del supporto.



Installazione del kit per montaggio a parete

La IP RoboCam viene fornita con un kit per il montaggio a parete che consente di posizionarla in qualsiasi punto. La telecamera si fissa con i tre fori che si trovano sulla base del kit per montaggio a parete.

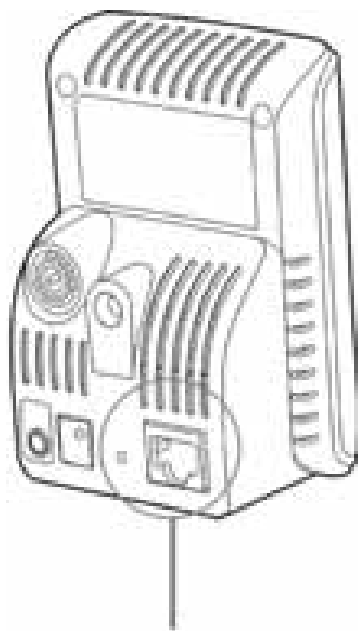


Collegamento della IP telecamera alla LAN

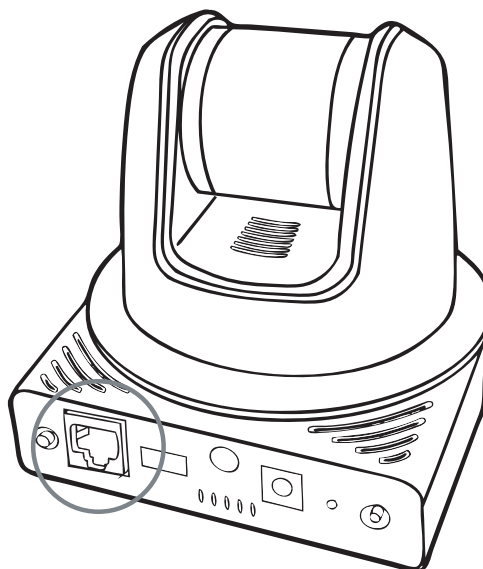
Utilizzare il cavo Ethernet in dotazione per collegare la telecamera alla LAN.

L'apparecchio si accende automaticamente, una volta collegato l'adattatore di corrente CA. È possibile verificare lo stato dell'alimentazione mediante il LED sul pannello anteriore della telecamera.

Una volta collegata, il LED inizia a lampeggiare di colore verde. In questa fase la telecamera è in standby e pronta per l'uso.



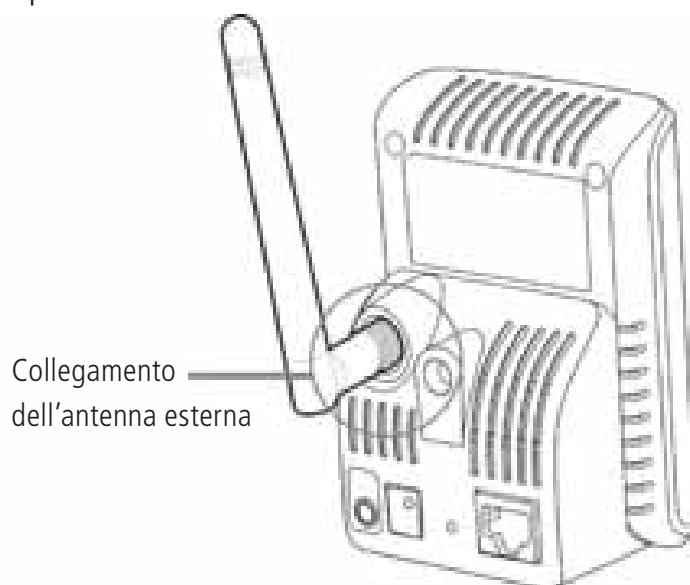
Collegamento del cavo Ethernet



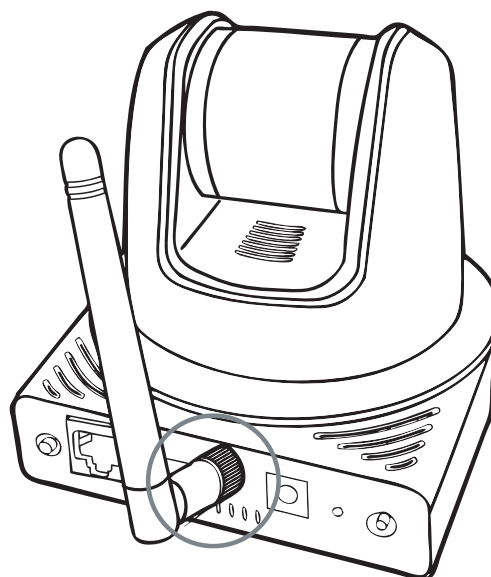
Collegamento della telecamera alla WLAN

Se nell'ambiente di applicazione si usa una rete wireless, è necessario collegare alla telecamera l'antenna esterna in dotazione.

Quando è accesa, la telecamera cerca automaticamente un punto d'accesso mediante SSID "predefinito".



Collegamento dell'antenna esterna

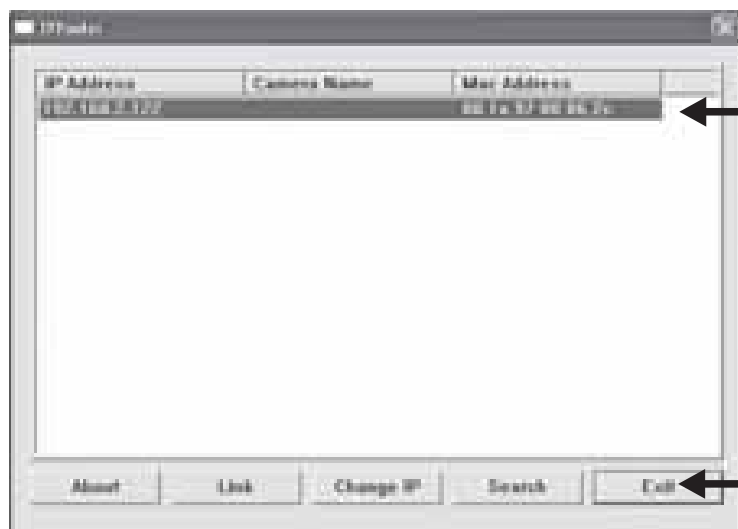


NOTA Se la telecamera non è in grado di collegarsi alla rete wireless, è necessario utilizzare la LAN e poi procedere con le impostazioni della WLAN.

3 ACCEDERE ALLA TELECAMERA

Uso di IP Finder

1. Inserire il CD-ROM di installazione nell'unità CD-ROM del computer per iniziare il programma di esecuzione automatica.
2. Fare clic su IP Finder per avviare l'utilità. Il pannello di controllo apparirà come illustrato di seguito.



Visualizza le telecamere collegate

Fare clic su **Search (Cerca)** per trovare gli indirizzi IP delle telecamere collegate.

Fare clic su **Change IP (Modifica IP)** per modificare l'indirizzo IP della telecamera selezionata.

Fare clic su **Exit (Esci)** per chiudere l'utilità.

3. Una volta ottenuto l'indirizzo IP della telecamera, avviare il browser web o Ultra View per accedere alla telecamera.

SUGGERIMENTO Il CD-ROM di installazione fornisce un programma d'installazione che consente di installare IP Finder sul computer. Per installare IP Finder, fare clic su **Install Software (Installa software)**, quindi selezionare **IP Finder** nella schermata d'esecuzione automatica.

Accedere alla telecamera

1. Aprire il browser web del computer (ad esempio: Microsoft Internet Explorer, come in questa guida).
2. Nella barra dell'indirizzo inserire l'indirizzo IP predefinito (192.168.0.30) o quello trovato da IP Finder, quindi premere [Enter] (Invio).
3. Quando appare la finestra d'accesso, inserire il nome utente (admin) e la password (admin) predefiniti, quindi premere OK per accedere alla schermata principale di configurazione web della telecamera.
4. Cliccare sul pulsante destro e selezionare Install Active X Control.
5. Fare clic su Install.



6. Fare clic su **Setup (Configurazione)**, quindi su **Smart Wizard (Procedura guidata)** per configurare velocemente la telecamera. La procedura guidata Smart Wizard assisterà durante le impostazioni necessarie, fornendo istruzioni dettagliate per ogni fase.



4 SUGGERIMENTI

Per altre informazioni, fare riferimento alla Guida all'installazione avanzata contenuta nel CD di installazione.

Per i dettagli sul funzionamento di Ultra View, fare riferimento alla Guida all'uso del software contenuta nel CD di installazione in dotazione.

In caso di problemi con i prodotti, mettersi in contatto con il rivenditore autorizzato locale.

CARATTERISTICHE TECNICHE

Caratteristiche tecniche	IP Eye Anywhere 10	IP Eye Anywhere 11	IP Eye Anywhere 20	IP Eye Anywhere 21	IP Robocam 10	IP Robocam 11	IP Robocam 21
Sensore immagine							
Sensore immagine	Sensore CMOS a colori da 1/4"						
Risoluzione	640 x 480, 320 x 240, 160 x 120						
Illuminazione minima	0,5 LUX						
Lente							
Diaframma (F/No.)	2,6			2,8			2,0
Lunghezza del fuoco	4,6mm		4,5 mm			4,6 mm	
Angolo di veduta (diagonale)			60 gradi				55 gradi
Elaborazione dell'immagine							
Compressione	MJPEG		MPEG4/MJPEG dual streaming		MJPEG		MPEG4/MJPEG dual streaming
Controllo automatico di esposizione				Si			
Bilanciamento del bianco automatico				Si			
Controllo automatico di guadagno				Si			
Frequenza di illuminazione			50Hz, 60Hz o Outdoor (all'aperto)				
Risoluzione immagine e immagini al secondo			VGA (640 x 480) : 30 fps, QVGA (320 x 240) : 30 fps, QQVGA (160 x 120) : 30 fps				
Multiprofilo	Non applicabile		3 profili contemporaneamente		Non applicabile		3 profili contemporaneamente
Sistema							
Processore di rete	Basato su ARM9						
Sistema ROM	4MByte NOR Flash		8MByte NOR Flash		4MByte NOR Flash		8MByte NOR Flash
Sistema RAM	16MByte SDRAM				32MByte SDRAM		
Potenza		DC5V, 230VAC 50 Hz				DC12V, 230VAC 50 Hz	
Consumo	6 watts max.		8 watts max.			8 watts max.	
Ambiente	Temperatura ambiente: 0 ~ 45; umidità di aria: 20% ~ 85% non condensando, Temperatura di memorizzazione: -15 ~ 60, umidità di aria: 0% ~ 90% non condensando						
Audio							
Audio in	Non applicabile		Microfono omnidirezionale interno		Non applicabile		Microfono omnidirezionale interno
Sensibilità	Non applicabile		-48dB +/- 3dB		Non applicabile		-48dB +/- 3dB
Risposta di frequenza	Non applicabile		50~16000Hz		Non applicabile		50~16000Hz
Audio Codec	Non applicabile		PCM/AMR		Non applicabile		Non applicabile
Audio out			Non applicabile				Mono 3,5 mm Mini jack plug
Comunicazione							
Ethernet	Una porta RJ45, compatibile con IEEE 802.3u, 10/100 Mbps Fast Ethernet con Auto-MDIX						
Senza fili	Non applicabile	802.11b/g LAN senza fili	Non applicabile	802.11b/g LAN senza fili	Non applicabile	802.11b/g LAN senza fili	802.11b/g LAN senza fili
Protocolli di supporto	TCP/IP, UDP, ICMP, DHCP, NTP, DNS, DDNS, SMTP, FTP, HTTP, PPPoE, UPnP		TCP/IP, UDP, ICMP, DHCP, NTP, DNS, DDNS, SMTP, FTP, HTTP, Samba, PPPoE, UPnP, RTP, RTSP, RTCP		TCP/IP, UDP, ICMP, DHCP, NTP, DNS, DDNS, SMTP, FTP, HTTP, PPPoE, UPnP		TCP/IP, UDP, ICMP, DHCP, NTP, DNS, DDNS, SMTP, FTP, HTTP, Samba, PPPoE, UPnP, RTP, RTSP, RTCP, Bonjour
LED e tasto							
LED di energia				Arancione			
LED di collegamento/attività				Verde			
Tasto di reset	Premere e rilasciare il tasto per il riavvio. Tenere premuto durante più di 5 secondi per ritornare alle impostazioni di fabbrica						
Altri							
Antenna	Non applicabile	Antenna dipola esterna	Non applicabile	Antenna dipola esterna	Non applicabile	Antenna dipola esterna	Antenna dipola esterna
GPIO	Non applicabile						
Porta USB	Non applicabile		Una presa tipo A porta host USB 1,1 (distribuzione di energia: 500mA Max.)		Non applicabile		Una presa tipo A porta host USB 1,1 (distribuzione di energia: 500mA Max.)
Tasto di scollegamento USB	Non applicabile		Premere e tenere premuto per 4 secondi per il componente di scollegamento USB		Non applicabile		Premere e tenere premuto per 4 secondi per il componente di scollegamento USB

Caratteristiche tecniche	IP Eye Anywhere 10	IP Eye Anywhere 11	IP Eye Anywhere 20	IP Eye Anywhere 21	IP Robocam 10	IP Robocam 11	IP Robocam 21
Caratteristiche							
Regolazione immagine	Luminosità, definizione, saturazione						
Negativo e Mirror (specchio)	Sì						
Zoom digitale	3x						
Impostazione immagini al secondo	Sì (1-25fps, Auto)						
Impostazione ratio di compressione	5 livelli di impostazione: più basso, basso, normale, alto, più alto						
Supporto 3GPP	No	Sì	Sì	No	No	Sì	Sì
Impostazione IP	Indirizzo IP statico, DHCP, PPPoE						
E-mail	Supporta mail di SMTP, progettazione, account E-mail con due destinazioni						
Gestione tempo	Impostazione dell'ora manuale, server di tempo e supporto NTP						
Gestione eventi	Eventi iniziati dalla rivelazione di movimento o secondo lo schema, scaricare un'immagine/trasmettere via e-mail, FTP			Eventi iniziati dalla rivelazione di movimento, GPIO, o secondo lo schema, scaricare un'immagine/trasmettere via e-mail, FTP			
	Non applicabile		Registrazione per il file di video al PC, memoria di rete, disco USB flash		Non applicabile		Registrazione per il file di video al PC, memoria di rete, disco USB flash
Scarico FTP	Progettazione						
Rivelazione di movimento	2 schermate scalabili						
Filtro IP	Sì						
Gestione sistema	Gestione basata sull'Internet, software di applicazione						
Configurazione di componenti	Backup/ripristino al/del file di configurazione						
Gestione utenti	Protezione tramite password e 3 livelli di autorizzazione						
	Utenti ospiti dispongono solo della funzione guardare video			Utenti ospiti dispongono solo delle funzioni guardare video e ascoltare audio			
	Utenti generali sono autorizzati alla pagina di Live View (immagini dal vivo)						
	Il gestore dispone di Guardare video e Tutte le impostazioni di config. (impost. di fabbrica: admin/admin)						
Sturezza senza fili	Non applicabile	WEP 64/128 bit, WPA (TKIP), WPA2	Non applicabile	WEP 64/128 bit, WPA (TKIP), WPA2	Non applicabile	WEP 64/128 bit, WPA (TKIP), WPA2	100 registrazioni (max.) nella memoria SDRAM
Log del sistema	Non applicabile			100 registrazioni (max.) nella memoria SDRAM			
Controllo LED	Normale/Spento						
Smart Setup Wizard	Installazione rapida, passo dopo passo						
Funzione di reset	Tasto per ripristinare tutte le impostazioni di fabbrica						
Navigatore API	Internet Explorer 6.0 o superiore, Firefox (solo nel modo MJPEG), Safari (solo nel modo MJPEG) Per sviluppare il software di applicazione						
Software							
Sistema di operazione supportato	Windows 2000/ XP/Vista						
Software di applicazione	Canale: 16 CHs, Registrazione, Replay, Rivelazione di movimento, Backup/ripristino al/del file di configurazione			Supporto audio			
	Cerca automaticamente nella LAN l'indirizzo IP della camera						
Trascelettore IP							
Requisiti di sistema minimi	Letto CD ROM						
Informazioni generali	Microsoft® Windows® 2000/XP/Vista						
Hardware	10Base-T Ethernet o 100Base-TX Fast Ethernet						
Piattaforma							
Rete	IEEE 802.11b/g.			IEEE 802.11b/g.			
Senza fili							
Camera	Intel Pentium 3 350MHz o superiore			Intel Pentium 3 800MHz o superiore			
Processore	128MB			512MB			
Memoria	800x600 o superiore						
Risoluzione schermo	Microsoft® Internet Explorer 6.0 o superiore, Apple Safari 2 o superiore, Mozilla Firefox 2.00 o superiore						
Navigatore internet							
Software di applicazione							
Processore	1 camera collegata: Intel Pentium III 800MHz; 512MB RAM, 2 ~ 4 camere collegate: Intel Pentium 4 1,3GHz; 512MB RAM, 5 ~ 8 camere collegate: Intel Pentium 4 2,4GHz; 1GB RAM, 9 ~ 16 camere collegate: Intel Pentium 4 3,4GHz; 2GB RAM						
Risoluzione schermo	1024x768 o superiore						

ATTENZIONE


Questo apparecchio è destinato all'utilizzo in tutti gli Stati dell'UE e negli Stati EFTA.

Attenzione: si prevedono limitazioni nell'utilizzo di questo prodotto, nei seguenti Paesi:

- Belgio: Banda 2.4 GHz. L'utilizzo di questa banda è limitato e varia in base all'area geografica. Per informazioni aggiornate, consultare il sito <http://www.bipt.be>.
- Francia: Banda 2.4 GHz. L'utilizzo di canali diversi da 10, 11, 12, 13 (2457, 2462, 2467 e 2472 MHz) può essere limitato e varia in base all'area geografica. Per informazioni aggiornate, si rimanda all'Autorité de Régulation des Télécommunications (<http://www.art-telecom.fr>).



Informazioni relative all'ambiente per i clienti residenti nell'Unione Europea

La direttiva europea 2002/96/EC richiede che le apparecchiature contrassegnate con questo simbolo sul prodotto e/o sull'imballaggio non siano smaltite insieme ai rifiuti urbani non differenziati. Il simbolo indica che  questo prodotto non deve essere smaltito insieme ai normali rifiuti urbani. È responsabilità del proprietario smaltire sia questi prodotti sia le altre apparecchiature elettriche ed elettroniche mediante le strutture di raccolta indicate dal governo o dagli enti pubblici locali. Il corretto smaltimento ed il riciclaggio aiuteranno a prevenire conseguenze potenzialmente negative per l'ambiente e per la salute dell'essere umano. Per ricevere informazioni più dettagliate circa lo smaltimento delle vecchie apparecchiature in Vostro possesso, Vi invitiamo a contattare gli enti pubblici di competenza, il servizio di smaltimento rifiuti urbani o il negozio nel quale avete acquistato il prodotto.

VEILIGHEIDSWAARSCHUWINGEN

- Om kortsluiting te voorkomen, dient dit product uitsluitend binnenshuis gebruikt te worden, en alleen in droge ruimten. Stel de componenten niet bloot aan regen of vocht. Niet naast of vlakbij een bad, zwembad, etc. gebruiken.
- Stel de componenten van uw systeem niet bloot aan extreem hoge temperaturen of sterke lichtbronnen.
- Bij oneigenlijk gebruik, zelf aangebrachte veranderingen of reparaties, komen alle garantiebepalingen te vervallen. Marmitek aanvaardt geen productaansprakelijkheid bij onjuist gebruik van het product of door gebruik anders dan waarvoor het product is bestemd. Marmitek aanvaardt geen aansprakelijkheid voor volgschade anders dan de wettelijke productaansprakelijkheid.
- Dit product is geen speelgoed. Buiten bereik van kinderen houden.
- Het product nooit openmaken: de apparatuur kan onderdelen bevatten waarop levensgevaarlijke spanning staat. Laat reparatie of service alleen over aan deskundig personeel.
- Sluit de voedingsadapter pas op het lichtnet aan nadat u hebt gecontroleerd of de netspanning overeenkomt met de waarde die op de typeplaatjes is aangegeven. Sluit een voedingsadapter nooit aan wanneer deze beschadigd is. Neem in dat geval contact op met uw leverancier.

1 INGEBRUIKNEMING

Inhoud van de verpakking

Controleer de inhoud van de verpakking zorgvuldig. De volgende artikelen moeten aanwezig zijn. Wanneer een van de artikelen ontbreekt of beschadigd is, neemt u dan contact op met uw geautoriseerde dealer.

- ✓ Marmitek netwerk camera
- ✓ AC power adapter
- ✓ Externe antenne*
- ✓ Camerastandaard
- ✓ Ethernet kabel (RJ-45 type)
- ✓ GPIO connector**
- ✓ Installatie CD-ROM (Engels)
- ✓ Korte Installatie Handleiding

Systeemvereisten

■ Netwerkverbinding

LAN: 10Base-T Ethernet of 100Base-TX Fast Ethernet
WLAN: IEEE 802.11b/g (voor draadloos model)

■ Toegang tot camera via een Web Browser

Platform: Microsoft® Windows® 2000/XP/Vista/7
CPU: Intel Pentium III 800MHz of hoger
RAM: 128MB***** of 512MB***
Resolutie: 800x600 of hoger
Gebruikersinterface: Microsoft® Internet Explorer 6.0 of hoger
Mozilla Firefox 2.00 of hoger
Apple Safari 2 of hoger

*IP Eye Anywhere 11, IP Eye Anywhere 21, IP RoboCam 11, IP RoboCam 21 - ** IP RoboCam 10, 11, 21

IP Eye Anywhere 20, 21, IP RoboCam 21 - **IP Eye Anywhere 10, 11, IP RoboCam 10, 11

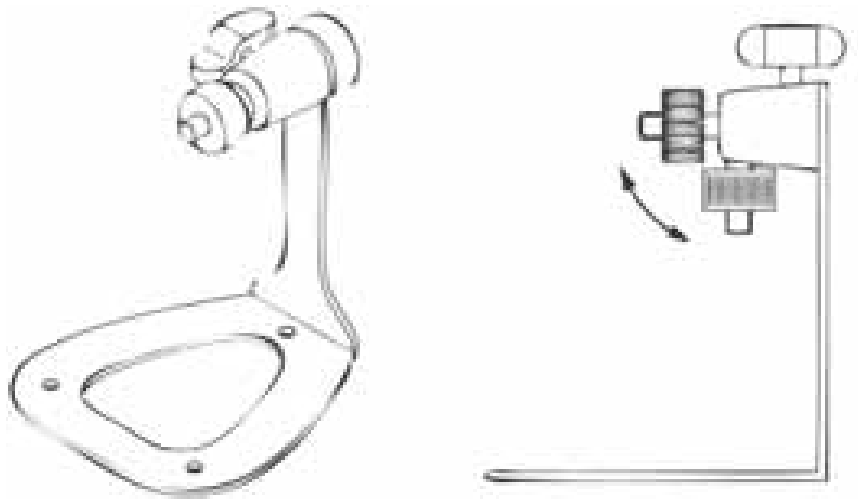
■ UltraView software

Platform:	Microsoft® Windows® 2000/XP/Vista/7
CPU:	Intel Pentium III 800MHz of hoger en 512MB RAM voor 1 aangesloten camera
CPU:	Intel Pentium 4 3.4 GHz of hoger en 2GB RAM voor 9 ~16 aangesloten camera
Resolutie:	1024x768 of hoger

2 CAMERA-INSTALLATIE

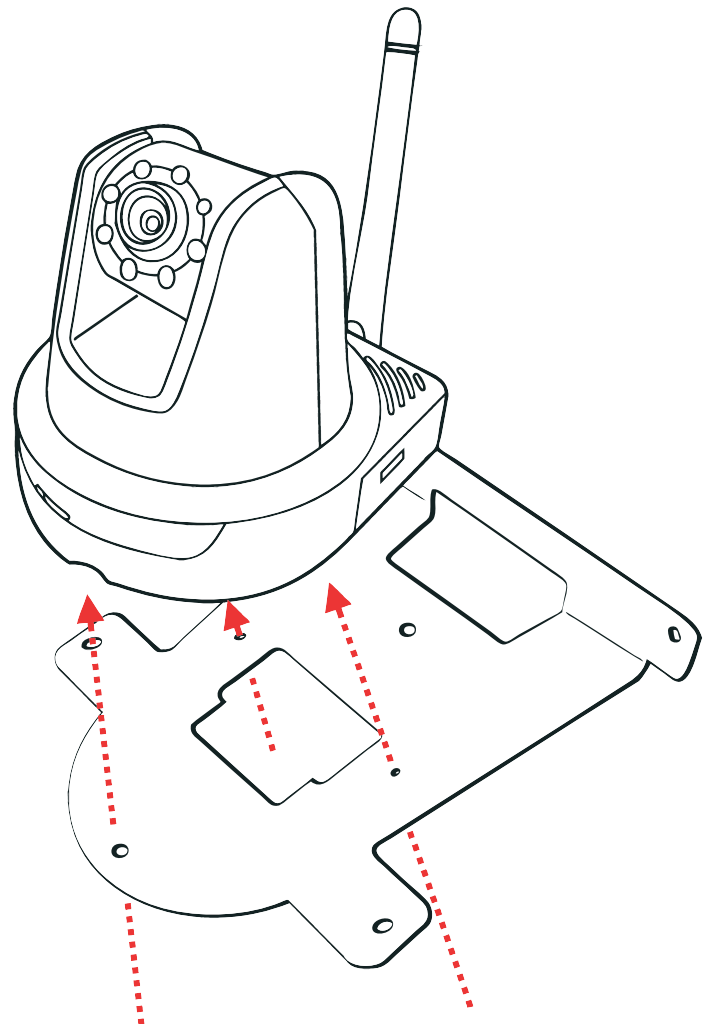
Installatie van de camerastandaard

De IP Eye Anywhere wordt geleverd met een standaard, die met behulp van een draaibare kogellagering in de schroefdraad van de camera vastgeschroefd kan worden. Na aanbrengen van de camerastandaard kunt u de camera overal plaatsen. Door de drie schroefgaten in de voet van de standaard kan deze makkelijk vastgezet worden.



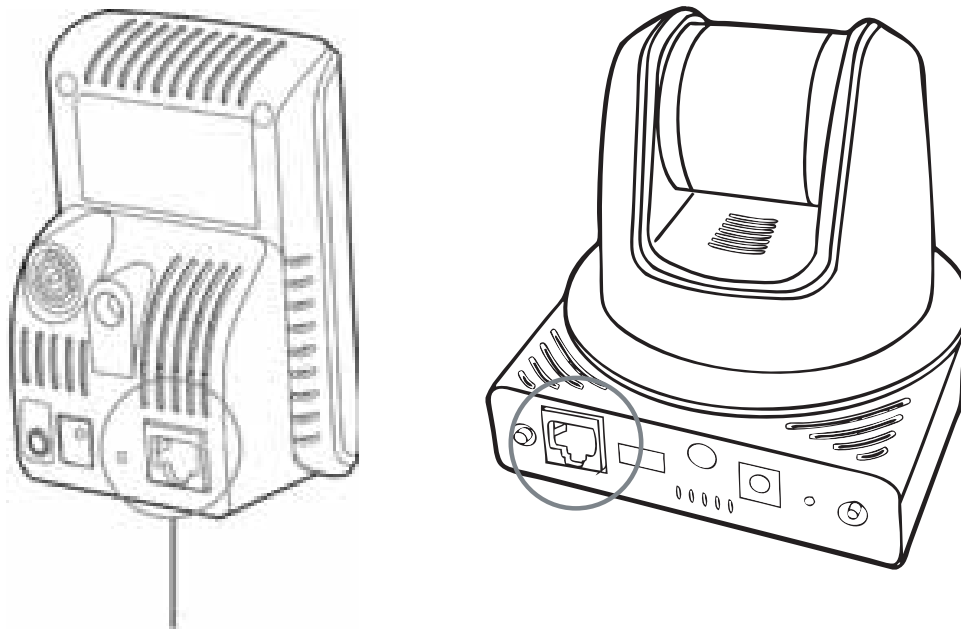
Monteren van de muurbeugel

De IP RoboCam wordt geleverd met een muurbeugel, hiermee kunt u uw camera overal bevestigen door middel van de 3 schroefgaten in deze muurbeugel.



Aansluiting van de IP camera op een LAN

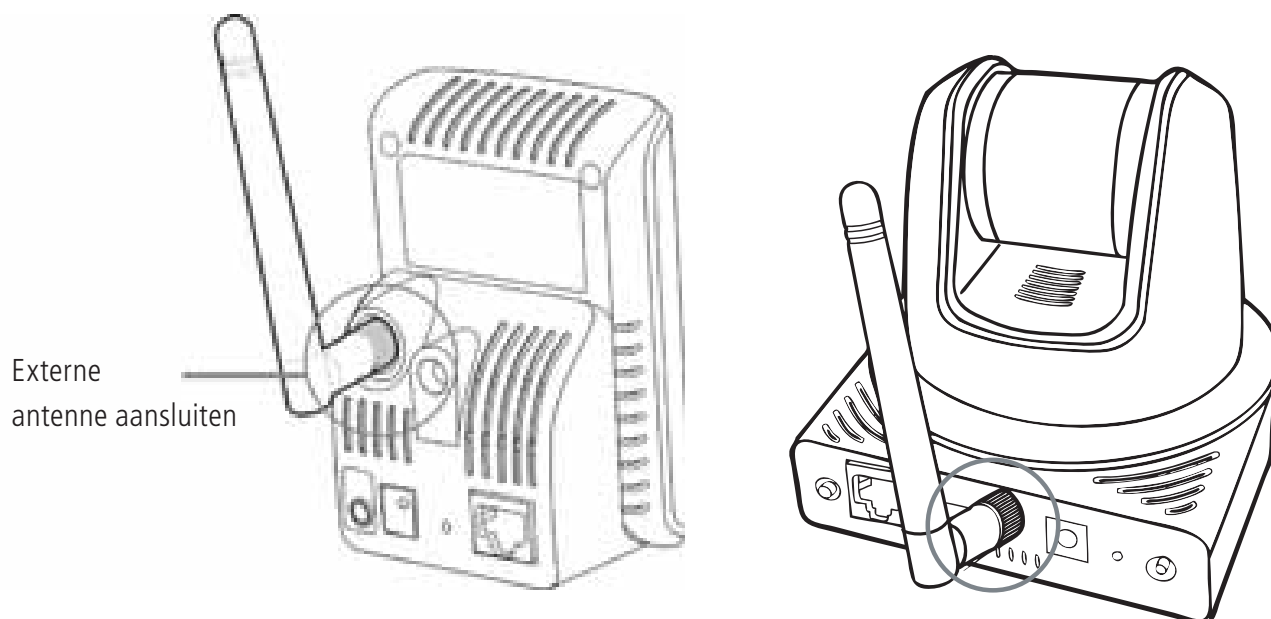
Gebruik de meegeleverde Ethernet kabel om de camera op uw lokale netwerk (LAN) aan te sluiten. Zodra de AC power adapter aangesloten is, wordt de camera meteen automatisch gevoed. De powerled aan de voorkant van de camera geeft aan of deze aan of uit staat. Zodra de camera aangesloten is, blinkt de Link LED groen en is de camera bedrijfsklaar.



Ethernet kabel aansluiten

Aansluiting van de camera op een WLAN

Wanneer u een draadloos netwerk gebruikt, moet u de meegeleverde externe antenne op de camera aansluiten. Zodra de camera aangesloten is, zoekt deze meteen een toegangspunt tot de standaard SSID (netwerknamen).



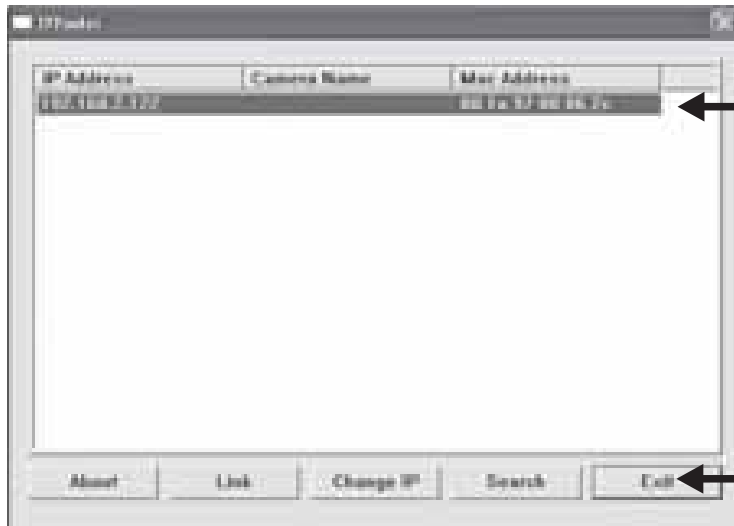
Externe antenne aansluiten

OPMERKING: Wanneer de aansluiting van de camera op het draadloze netwerk niet succesvol is, moet de camera op een LAN aangesloten worden en moeten vervolgens de WLAN instellingen via deze LAN geconfigureerd worden.

3 TOEGANG TOT DE CAMERA

Gebruik van IPFinder

1. Plaats de installatie CD-ROM in het CD-ROM station van uw computer om het Auto-Run programma te starten.
2. Klik op IPFinder om de applicatie te starten. De volgende gebruikersinterface verschijnt op het beeldscherm.



Toont de aangesloten camera(s).
Dubbelklik om de camera's te verbinden.

Klik **Search [Zoeken]** om het IP adres van de aangesloten camera(s) te vinden.
Klik **Change IP [IP wijzigen]** om het IP adres van de geselecteerde camera te wijzigen.
Klik **Exit [Beëindigen]** om de interface te sluiten.

3. Nadat u het IP adres van de camera heeft gevonden, moet u de Web browser of UltraView starten om toegang tot de camera te verkrijgen.

TIP De installatie CD-ROM bevat een installatie programma om IPFinder op uw computer te installeren. Om IPFinder te installeren, klik op **Install Software [Software installeren]** en selecteer vervolgens **IPFinder** op de Auto-Run scherm.

Toegang tot de camera

1. Open de Web browser op uw computer (bijvoorbeeld Microsoft Internet Explorer in deze handleiding).
2. Voer het standaard IP adres (192.168.0.30) of het met IPFinder gevonden IP adres in de adresbalk in en druk [Enter].
3. Wanneer het inlogscherf verschijnt, voer de standaard gebruikersnaam (admin) en het standaard paswoord (admin) in en druk **OK** om toegang tot het hoofdscherf van de camera Web Configuratie te verkrijgen.
4. Klik op rechter muistoets en selecteer Active X Control.
5. Klik op Install (installeren).



6. Klik op **Setup [Instellen]** en vervolgens op **Smart Wizard** om uw camera snel in te stellen. De Smart Wizard leidt u met behulp van gedetailleerde instructies stapsgewijs door de instelling.



4 TIPS

- Voor verdere informatie leest u a.u.b. de *Uitgebreide Installatie Handleiding* op de meegeleverde installatie CD-ROM.
- Voor details over de bediening van UltraView leest u a.u.b. de *Software Handleiding* op de meegeleverde installatie CD-ROM.
- Bij problemen met het product/de producten, neemt u a.u.b. contact op met uw lokale geautoriseerde dealer.

TECHNISCHE GEGEVENS

Technische gegevens (1)	IP Eye Anywhere 10	IP Eye Anywhere 11	IP Eye Anywhere 20	IP Eye Anywhere 21	IP Robocam 10	IP Robocam 11	IP Robocam 21
Beeldsensor							
Beeldsensor			1/4" Kleuren CMOS Sensor				
Resolutie			640 x 480, 320 x 240, 160 x 120				
Minimale verlichtingssterkte		0,5 LUX				0,1 LUX	
Lens							
Diafragma (F/No.)	2,6			2,8			2,0
Focuslengte	4,6mm		4,5 mm			4,6 mm	
Gezichtshoek (diagonaal)			60 graden				55 graden
Beeldbewerking							
Compressie	MJPEG		MPEG4/MJPEG dual streaming		MJPEG		MPEG4/MJPEG dual streaming
Automatische belichtingscontrole			Ja				
Automatische witbalans			Ja				
Automatische sterkteregeling			Ja				
Lichtfrequentie			50Hz, 60Hz of Outdoor				
Beeldresolutie en framerate			VGA (640 x 480) : 30 fps, QVGA (320 x 240) : 30 fps, QQVGA (160 x 120) : 30 fps				
Multi profiel	N.v.t.		3 profielen gelijktijdig		N.v.t.		3 profielen gelijktijdig
Systeem							
Netwerkprocessor			Gebaseerd op ARM9				
Systeem ROM	4MByte NOR Flash		8MByte NOR Flash		4MByte NOR Flash		8MByte NOR Flash
Systeem RAM	16MByte SDRAM				32MByte SDRAM		
Vermogen		DC5V, 230VAC 50 Hz				DC12V, 230VAC 50 Hz	
Verbruik	6 watts max.		8 watts max.			10 watts max.	
Omgeving:			Bedrijfstemperatuur: 0 ~ 45, luchtvochtigheid: 20% ~ 85% niet condensierend. Opslagtemperatuur: -15 ~ 60, luchtvochtigheid: 0% ~ 90% niet condensierend				
Audio							
Audio in	N.v.t.		Interne omnidirectionele microfoon		N.v.t.		Interne omnidirectionele microfoon
Sensitivity:	N.v.t.		-48dB +/- 3dB		N.v.t.		-48dB +/- 3dB
Freq Response:	N.v.t.		50~16000Hz		N.v.t.		50~16000Hz
Audio Codec	N.v.t.		PCM/AMR		N.v.t.		PCM/AMR
Audio out			N.v.t.				Mono 3.5 mm Mini jack plug
Communicatie							
Ethernet			Een RJ45 poort, compatibel met IEEE 802.3u, 10/100 Mbps Fast Ethernet met Auto-MDIX				
Draadloos	N.v.t.	802.11b/g Draadloos LAN	N.v.t.	802.11b/g Draadloos LAN	N.v.t.	802.11b/g Draadloos LAN	
Ondersteunde protocollen	TCP/IP, UDP, ICMP, DHCP, NTP, DNS, DDNS, SMTP, FTP, HTTP, PPPoE, UPnP		TCP/IP, UDP, ICMP, DHCP, NTP, DNS, DDNS, SMTP, FTP, HTTP, Samba, PPPoE, UPnP, RTP, RTSP, RTCP		TCP/IP, UDP, ICMP, DHCP, NTP, DNS, DDNS, SMTP, FTP, HTTP, PPPoE, UPnP		TCP/IP, UDP, ICMP, DHCP, NTP, DNS, DDNS, SMTP, FTP, RTP, RTSP, RTCP, Bonjour
LED en knop							
Energie LED				Oranje			
Link/activiteit LED				Groen			
Reset knop							
Overige							
Antenne	N.v.t.	Externe dipoolantenne	N.v.t.	Externe dipoolantenne	N.v.t.	Externe dipoolantenne	
			N.v.t.				1 in/1 uit connectoren. Ingang: actief hoog: 9~40V DC; dropout: 0V DC Uitgang: close circuit stroom 70mA AC of 100mA DC maximum, 30 Ohm; open circuit voltage 240V AC of 350V DC maximaal.
GPIO							Een Type A contactdoos USB 1.1 Host poort (stroomverdeling: 500mA Max.)
USB Poort	N.v.t.		Een Type A contactdoos USB 1.1 Host poort (stroomverdeling: 500mA Max.)		N.v.t.		Een Type A contactdoos USB 1.1 Host poort (stroomverdeling: 500mA Max.)
USB dismount button	N.v.t.		Drukken en 4 seconden ingedrukt laten voor dismount component		N.v.t.		Drukken en 4 seconden ingedrukt laten voor dismount USB component

Technische gegevens (2)	IP Eye Anywhere 10	IP Eye Anywhere 11	IP Eye Anywhere 20	IP Eye Anywhere 21	IP Robocam 10	IP Robocam 11	IP Robocam 21
Uitrusting							
Beeldinstelling			Helderheid, scherpte, verzadiging				
Omgekeerd en spiegelbeeld			Ja				
Digitale zoom			3x				
Framerate instelling			Ja (1-25fps, Auto)				
Compressieratio instelling			5 instellingsniveaus: laagst, laag, normaal, hoog, hoogst				
3GPP support			Nee				ja
IP instelling			Statisch IP adres, DHCP, PPPoE				nee
E-mail			Ondersteunt SMTP mail, Planning, E-mail account met twee bestemmingen				
Tijd Management			Handmatige tijdsinstelling, Tijdservers en NTP support				
Evenementen Management			Evenementen getriggerd door bewegingsdetectie of volgens schema, Beeld uploaden/via e-mail, FTP verzenden				Evenementen getriggerd door bewegingsdetectie, GPIO of volgens schema, Beeld uploaden/via e-mail, FTP verzenden
FTP Upload			Registrering beeld bestand naar PC, netwerkgeheugen, USB flash disk				N.v.t. Registrering beeld bestand naar PC, netwerkgeheugen, USB flash disk
Bewegingsdetectie			Planning				
IP Filter			2 instelbare vensters				
Systeem Management			Webgebaseerde administratie, Applicatiesoftware				
Configuratie van componenten			Backup/herstellen naar/van configuratiebestand				
Gebruikersadministratie			Door paswoord beschermd en 3 autorisatieniveaus				
			Gastgebruikers beschikken slechts over de functie video bekijken				Gastgebruikers beschikken slechts over de functie video bekijken
			Algemene gebruikers hebben alle autorisatie tot Live view page				
			Beheerder heeft Video kijken en Alle configuratie-inst. (fabriekinst., admin/admin)				
Beveiliging draadloos			N.v.t.	WEP 64/128 bit, WPA (TKIP), WPA2			WEP 64/128 bit, WPA (TKIP), WPA2
System log			100 items (max.) geheugen in SDRAM				100 items (max.) geheugen in SDRAM
LED controle			Normaal / Uit				
Smart Setup Wizard			Korte installatie instelling stap voor stap				
Resetfunctie			Knop om alle instellingen naar fabrieksinstelling terug te zetten				
Browser			Internet Explorer 6.0 of hoger, Firefox (alleen MJPEG modus), Safari (alleen MJPEG modus)				
API			Om applicatiesoftware te ontwikkelen				
Software							
Supported OS			Windows 2000/ XP/Vista				
Applicatiesoftware			Kanaal: 16 CHs, Registreren, Playback, Bewegingsdetectie, Backup/herstellen naar/van configuratiebestand				Audio support
IPFinder			Audio support				Audio support
Minimale systeemvereisten			Zoekt automatisch IP adres van camera in LAN				
Algemeen							
hardware			CD ROM drive				
Platform			Microsoft® Windows® 2000/XP/Vista				
Netwerk			10Base-T Ethernet or 100Base-TX Fast Ethernet				
Draadloos			IEEE 802.11b/g.				IEEE 802.11b/g.
Camera							
Processor			Intel Pentium 3 350MHz of hoger				Intel Pentium 3 800MHz of hoger
Geheugen			128MB				128MB
Beeldschermresolutie			800x600 of hoger				
Web browser			Microsoft® Internet Explorer 6.0 of hoger, Apple Safari 2 of hoger, Mozilla Firefox 2.00 of hoger				
Applicatiesoftware							
Processor			1 aangesloten camera: Intel Pentium III 800MHz; 512MB RAM, 2 - 4 aangesloten camera's : Intel Pentium 4 1.3GHz; 512MB RAM, 5 - 8 aangesloten camera's : Intel Pentium 4 2.4GHz; 1GB RAM, 9 - 16 aangesloten camera's : Intel Pentium 4 3.4GHz; 2GB RAM				
Beeldschermresolutie			1024x768 of hoger				

LET OP

Dit toestel is bedoeld voor het gebruik in alle EU en EFTA landen

Let op: In de volgende landen is het gebruik van dit product beperkt:

- België: 2.4 GHz Band. Het gebruik van deze band is beperkt in het gebruik, dit is afhankelijk van het plaatselijke departement. Zie <http://www.bipt.be> voor actuele informatie.
- Frankrijk: 2.4 GHz Band. Het gebruik van andere kanalen dan: 10, 11, 12, 13 (2457, 2462, 2467, en 2472 MHz) kan beperkt zijn, dit is afhankelijk van het departement. Zie l'Autorité de Régulation des Télécommunications (<http://www.arttelecom.fr>) voor actuele informatie.



Milieu-informatie voor klanten in de Europese Unie

De Europese Richtlijn 2002/96/EC schrijft voor dat apparatuur die is voorzien van dit symbool op het product of de verpakking, niet mag worden ingezameld met niet-gescheiden huishoudelijk afval. Dit symbool geeft aan  dat het product apart moet worden ingezameld. U bent zelf verantwoordelijk voor de vernietiging van deze en andere elektrische en elektronische apparatuur via de daarvoor door de landelijke of plaatselijke overheid aangewezen inzamelingskanalen. De juiste vernietiging en recycling van deze apparatuur voorkomt mogelijke negatieve gevolgen voor het milieu en de gezondheid. Voor meer informatie over het vernietigen van uw oude apparatuur neemt u contact op met de plaatselijke autoriteiten of afvalverwerkingsdienst, of met de winkel waar u het product hebt aangeschaft.

DECLARATION OF CONFORMITY

Hereby, Marmitek BV, declares that this IP EYE ANYWHERE/IP ROBOCAM is in compliance with the essential requirements and other relevant provisions of the following Directives:

Directive 1999/5/EC of the European Parliament and of the Council of 9 March 1999 on radio equipment and telecommunications terminal equipment and the mutual recognition of their conformity

DIRECTIVE 2004/108/EC OF THE EUROPEAN PARLIAMENT AND OF THE COUNCIL of 15 December 2004 on the approximation of the laws of the Member States relating to electromagnetic compatibility

Directive 2006/95/EC of the European Parliament and of the Council of 12 December 2006 on the harmonisation of the laws of Member States relating to electrical equipment designed for use within certain voltage limits

Directive 2002/95/EC of the European Parliament and of the Council of 27 January 2003 on the restriction of the use of certain hazardous substances in electrical and electronic equipment

Hiermit erklärt Marmitek BV die Übereinstimmung des Gerätes IP EYE ANYWHERE/IP ROBOCAM den grundlegenden Anforderungen und den anderen relevanten Festlegungen der Richtlinien:

Richtlinie 1999/5/EG des Europäischen Parlaments und des Rates vom 9. März 1999 über Funkanlagen und Telekommunikationsendeinrichtungen und die gegenseitige Anerkennung ihrer Konformität

RICHTLINIE 2004/108/EG DES EUROPÄISCHEN PARLAMENTS UND DES RATES vom 15. Dezember 2004 zur Angleichung der Rechtsvorschriften der Mitgliedstaaten über die elektromagnetische Verträglichkeit

Richtlinie 2006/95/EG des Europäischen Parlaments und des Rates vom 12. Dezember 2006 zur Angleichung der Rechtsvorschriften der Mitgliedstaaten betreffend elektrische Betriebsmittel zur Verwendung innerhalb bestimmter Spannungsgrenzen

Richtlinie 2002/95/EG des Europäischen Parlaments und des Rates vom 27. Januar 2003 zur Beschränkung der Verwendung bestimmter gefährlicher Stoffe in Elektro- und Elektronikgeräten

Par la présente Marmitek BV déclare que l'appareil IP EYE ANYWHERE/IP ROBOCAM est conforme aux exigences essentielles et aux autres dispositions pertinentes de la directives:

Directive 1999/5/CE du Parlement européen et du Conseil, du 9 mars 1999, concernant les équipements hertziens et les équipements terminaux de télécommunications et la reconnaissance mutuelle de leur conformité

DIRECTIVE 2004/108/CE DU PARLEMENT EUROPÉEN ET DU CONSEIL du 15 décembre 2004 relative au rapprochement des législations des États membres concernant la compatibilité électromagnétique

Directive 2006/95/CE du Parlement européen et du Conseil du 12 décembre 2006 concernant le rapprochement des législations des États membres relatives au matériel électrique destiné à être employé dans certaines limites de tension

Directive 2002/95/CE du Parlement européen et du Conseil du 27 janvier 2003 relative à la limitation de l'utilisation de certaines substances dangereuses dans les équipements électriques et électroniques

Marmitek BV declara que este IP EYE ANYWHERE/IP ROBOCAM cumple con las exigencias esenciales y con las demás reglas relevantes de la directriz:

Directiva 1999/5/CE del Parlamento Europeo y del Consejo, de 9 de marzo de 1999, sobre equipos radioeléctricos y equipos terminales de telecomunicación y reconocimiento mutuo de su conformidad

DIRETTIVA 2004/108/CE DEL PARLAMENTO EUROPEO Y DEL CONSEJO de 15 de diciembre de 2004 relativa a la aproximación de las legislaciones de los Estados miembros en materia de compatibilidad electromagnética

Directiva 2006/95/CE del Parlamento Europeo y del Consejo de 12 de diciembre de 2006 relativa a la aproximación de las legislaciones de los Estados miembros sobre el material eléctrico destinado a utilizarse con determinados límites de tensión

Directiva 2002/95/CE del Parlamento Europeo y del Consejo de 27 de enero de 2003 sobre restricciones a la utilización de determinadas sustancias peligrosas en aparatos eléctricos y electrónicos

Con ciò, Marmitek BV, dichiara che il IP EYE ANYWHERE/IP ROBOCAM è conforme ai requisiti essenziali ed alter disposizioni relative alla Direttiva :

Direttiva 1999/5/CE del Parlamento europeo e del Consiglio, del 9 marzo 1999, riguardante le apparecchiature radio e le apparecchiature terminali di telecomunicazione e il reciproco riconoscimento della loro conformità

DIRETTIVA 2004/108/CE DEL PARLAMENTO EUROPEO E DEL CONSIGLIO del 15 dicembre 2004 concernente il ravvicinamento delle legislazioni degli Stati membri relative alla compatibilità elettromagnetica

Direttiva 2006/95/CE del Parlamento europeo e del Consiglio del 12 dicembre 2006 concernente il ravvicinamento delle legislazioni degli Stati membri relative al materiale elettrico destinato ad essere adoperato entro taluni limiti di tensione

Direttiva 2002/95/CE del Parlamento europeo e del Consiglio del 27 gennaio 2003 sulla restrizione dell'uso di determinate sostanze pericolose nelle apparecchiature elettriche ed elettroniche

Bij deze verklaart Marmitek BV, dat deze IP EYE ANYWHERE/IP ROBOCAM voldoet aan de essentiële eisen en aan de overige relevante bepalingen van Richtlijnen:

Richtlijn 1999/5/EG van het Europees Parlement en de Raad van 9 maart 1999 betreffende radioapparatuur en telecommunicatie-eindapparatuur en de wederzijdse erkenning van hun conformiteit

RICHTLIJN 2004/108/EG VAN HET EUROPEES PARLEMENT EN DE RAAD van 15 december 2004 betreffende de onderlinge aanpassing van de wetgevingen van de lidstaten inzake elektromagnetische compatibiliteit

Richtlijn 2006/95/EG van het Europees Parlement en de Raad van 12 december 2006 betreffende de onderlinge aanpassing van de wettelijke voorschriften der lidstaten inzake elektrisch materiaal bestemd voor gebruik binnen bepaalde spanningsgrenzen

Richtlijn 2002/95/EG van het Europees Parlement en de Raad van 27 januari 2003 betreffende beperking van het gebruik van bepaalde gevaarlijke stoffen in elektrische en elektronische apparatuur

MARMITEK BV - P.O. BOX 4257 - 5604 EG EINDHOVEN - NETHERLANDS



Copyrights

Marmitek is a trademark of Marmidenko B.V. IP Eye Anywhere™ is a trademark of Marmitek B.V. IP RoboCam™ is a trademark of Marmitek B.V. All rights reserved.

Copyright and all other proprietary rights in the content (including but not limited to model numbers, software, audio, video, text and photographs) rests with Marmitek B.V. Any use of the Content, but without limitation, distribution, reproduction, modification, display or transmission without the prior written consent of Marmitek is strictly prohibited. All copyright and other proprietary notices shall be retained on all reproductions.



MARMITEK®
www.marmitek.com