

Lavabos individuels et vasques

RONDO



Franke RONDO.

Dans les locaux où l'on se rafraîchit, on apprécie une ambiance esthétique. Que ce soit dans le nouveau restaurant en vogue ou lors d'une première au théâtre. Le client attend ce qui se fait de mieux. Notamment là où un design élégant et la propreté contribuent au bien-être.

Caractéristiques du produit :

- Formes de bassin harmonieuses, rondes et ovales
- Modèles pour montage encastré ou mural
- Nombreuses tailles de bassin de 200 à 450 mm
- Colonnes de siphon fonctionnelles
- Accessoires de montage inclus

- Différentes surfaces :
 - Acier inox satiné
 - Acier inox poli brillant

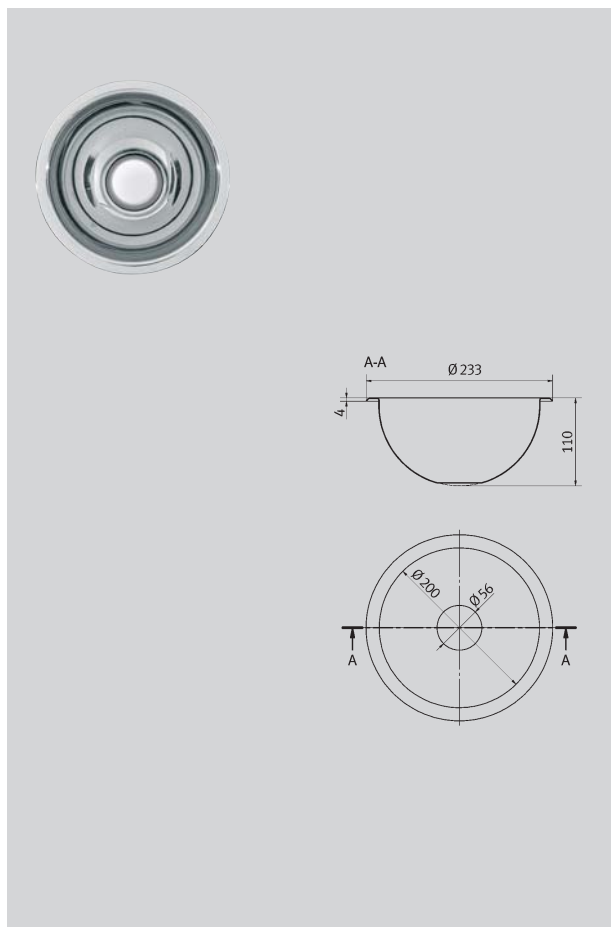
- Différentes versions :
 - Tablier perforé ou lisse

Lave-mains RONDO

Représentation
toutes les données en mm

Référence

Numéro d'article



Vasque ronde

Vasque ronde. A encastrer par dessus ou par dessous. En inox. Surfaces intérieure et extérieure brillantes, polies miroir. Epaisseur du matériau de 1 mm. Diamètre de la vasque de 200 mm. Sans trop-plein. Vidage en 1" 1/4, bonde non incluse. Crochets en inox pour encastrement par dessous inclus.

Diamètre extérieur pour encastrement par dessus : 212 mm
Diamètre extérieur pour encastrement par dessous: 190 mm

Ø 200x110 mm

RNDH200
Surface brillante

7612210027062

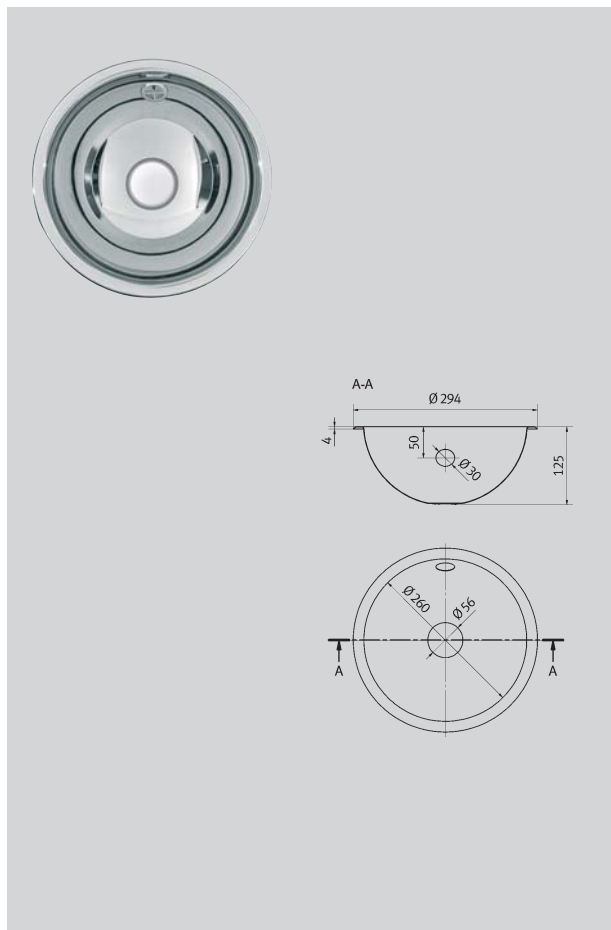
Vasque ronde. A encastrer par dessus ou par dessous. En inox. Surfaces intérieure et extérieure satinées. Epaisseur du matériau de 1 mm. Diamètre de la vasque de 200 mm. Sans trop-plein. Vidage en 1 1/4", bonde non incluse. Crochets en inox pour encastrement par dessous inclus.

Diamètre extérieur pour encastrement par dessus : 212 mm
Diamètre extérieur pour encastrement par dessous: 190 mm

Ø 200x110 mm

RNDX200
Surface satinée

7612210027079



Vasque ronde

Vasque ronde. A encastrer par dessus ou par dessous. En inox. Surfaces intérieure et extérieure brillantes, polies miroir. Epaisseur du matériau de 1 mm. Diamètre de la vasque de 260 mm. Sans trop-plein. Vidage en 1" 1/4, bonde non incluse. Crochets en inox pour encastrement par dessous inclus.

Diamètre extérieur pour encastrement par dessus : 274 mm
Diamètre extérieur pour encastrement par dessous: 250 mm

Ø 260x125 mm

RNDH260
Surface brillante

7612210027086

Vasque ronde. A encastrer par dessus ou par dessous. En inox. Surfaces intérieure et extérieure satinées. Epaisseur du matériau de 1 mm. Diamètre de la vasque de 260 mm. Sans trop-plein. Vidage en 1 1/4", bonde non incluse. Crochets en inox pour encastrement par dessous inclus.

Diamètre extérieur pour encastrement par dessus : 274 mm
Diamètre extérieur pour encastrement par dessous: 250 mm

Ø 260x125 mm

RNDX260
Surface satinée

7612210027093

Lave-mains RONDO

Représentation
toutes les données en mm

Référence

Numéro d'article

Vasque ronde

Vasque ronde. A encastrer par dessus ou par dessous. En inox. Surfaces intérieure et extérieure brillantes, polies miroir. Epaisseur du matériau de 1 mm. Diamètre de la vasque de 300 mm. Sans trop-plein. Vidage en 1" 1/4, bonde non incluse. Crochets en inox pour encastrement par dessous inclus.

Diamètre extérieur pour encastrement par dessus : 319 mm
Diamètre extérieur pour encastrement par dessous: 290 mm

Ø 300x150 mm

RNDH300
Surface brillante

7612210027109

Vasque ronde. A encastrer par dessus ou par dessous. En inox. Surfaces intérieure et extérieure satinées. Epaisseur du matériau de 1 mm. Diamètre de la vasque de 300 mm. Sans trop-plein. Vidage en 1 1/4", bonde non incluse. Crochets en inox pour encastrement par dessous inclus.

Diamètre extérieur pour encastrement par dessus : 319 mm
Diamètre extérieur pour encastrement par dessous: 290 mm

Ø 300x150 mm

RNDX300
Surface satinée

7612210027116

Vasque ronde

Vasque ronde. A encastrer par dessus ou par dessous. En inox. Surfaces intérieure et extérieure brillantes, polies miroir. Epaisseur du matériau de 1 mm. Diamètre de la vasque de 357 mm. Sans trop-plein. Vidage en 1" 1/4, bonde non incluse. Crochets en inox pour encastrement par dessous inclus.

Diamètre extérieur pour encastrement par dessus : 368 mm
Diamètre extérieur pour encastrement par dessous: 350 mm

Ø 357x150 mm

RNDH360
Surface brillante

7612210027123

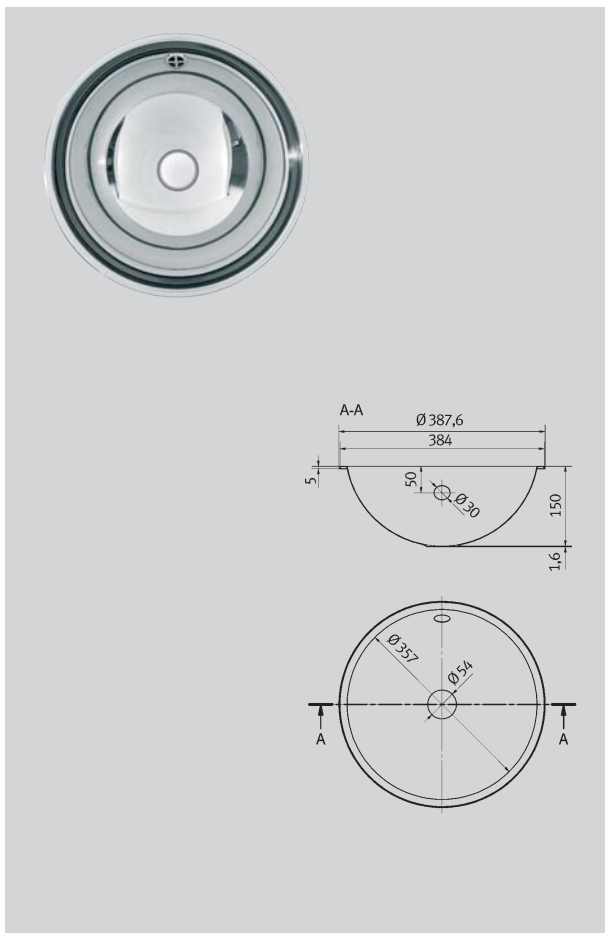
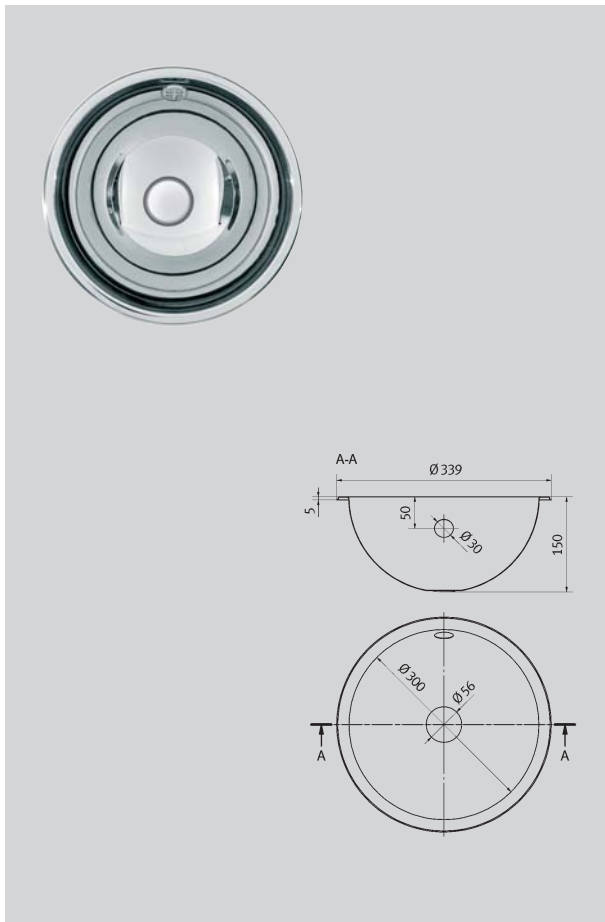
Vasque ronde. A encastrer par dessus ou par dessous. En inox. Surfaces intérieure et extérieure satinées. Epaisseur du matériau de 1 mm. Diamètre de la vasque de 357 mm. Sans trop-plein. Vidage en 1 1/4", bonde non incluse. Crochets en inox pour encastrement par dessous inclus.

Diamètre extérieur pour encastrement par dessus : 368 mm
Diamètre extérieur pour encastrement par dessous: 350 mm

Ø 357x150 mm

RNDX360
Surface satinée

7612210027130

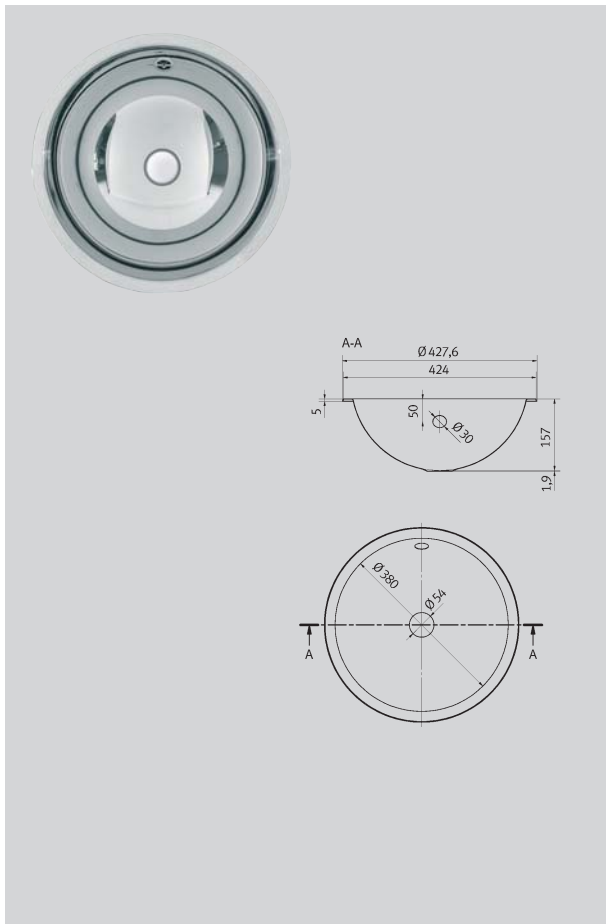


Lave-mains RONDO

Représentation
toutes les données en mm

Référence

Numéro d'article



Vasque ronde

Vasque ronde. A encastrer par dessus ou par dessous. En inox. Surfaces intérieure et extérieure brillantes, polies miroir. Epaisseur du matériau de 1 mm. Diamètre de la vasque de 380 mm. Sans trop-plein. Vidage en 1" 1/4, bonde non incluse. Crochets en inox pour encastrement par dessous inclus.

Diamètre extérieur pour encastrement par dessus : 408 mm
Diamètre extérieur pour encastrement par dessous: 370 mm

Ø 380x157 mm

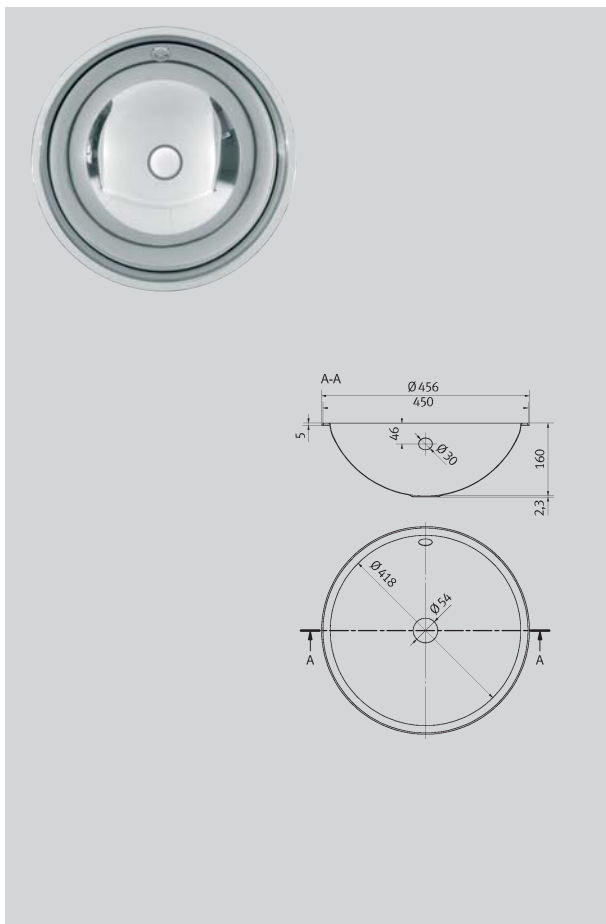
RNDH381
Surface brillante

7612210027147

Vasque ronde. A encastrer par dessus ou par dessous. En inox. Surfaces intérieure et extérieure satinées. Epaisseur du matériau de 1 mm. Diamètre de la vasque de 380mm. Sans trop-plein. Vidage en 1 1/4", bonde non incluse. Crochets en inox pour encastrement par dessous inclus.

RNDX381
Surface satinée

7612210027154



Vasque ronde

Vasque ronde. A encastrer par dessus ou par dessous. En inox. Surfaces intérieure et extérieure brillantes, polies miroir. Epaisseur du matériau de 1 mm. Diamètre de la vasque de 418 mm. Sans trop-plein. Vidage en 1" 1/4, bonde non incluse. Crochets en inox pour encastrement par dessous inclus.

Diamètre extérieur pour encastrement par dessus : 436 mm
Diamètre extérieur pour encastrement par dessous: 410 mm

Ø 418x160 mm

RNDH420
Surface brillante

7612210027161

Vasque ronde. A encastrer par dessus ou par dessous. En inox. Surfaces intérieure et extérieure satinées. Epaisseur du matériau de 1 mm. Diamètre de la vasque de 418 mm. Sans trop-plein. Vidage en 1 1/4", bonde non incluse. Crochets en inox pour encastrement par dessous inclus.

RNDX420

7612210027178

Lave-mains RONDO

Représentation
toutes les données en mm

Référence

Numéro d'article



Vasque ronde

Vasque ronde. A encastrer par dessus ou par dessous. En inox. Surfaces intérieure et extérieure brillantes, polies miroir. Epaisseur du matériau de 1 mm. Diamètre de la vasque de 450x300 mm. Sans trop-plein. Vidage en 1" 1/4, bonde non incluse. Crochets en inox pour encastrement par dessous inclus.

Ø 450x330x155 mm

RNDH450-O
Surface brillante

7612210027208

Vasque ronde. A encastrer par dessus ou par dessous. En inox. Surfaces intérieure et extérieure satinées. Epaisseur du matériau de 1 mm. Diamètre de la vasque de 450x300 mm. Sans trop-plein. Vidage en 1" 1/4, bonde non incluse. Crochets en inox pour encastrement par dessous inclus.

Ø 450x330x155 mm

RNDX450-O
Surface satinée

7612210027215



Vasque ronde

Vasque ronde. A encastrer par dessus ou par dessous. En inox. Surfaces intérieure et extérieure brillantes, polies miroir. Epaisseur du matériau de 1 mm. Diamètre de la vasque de 450x330 mm. Sans trop-plein. Vidage en 1" 1/4, bonde non incluse. Crochets en inox pour encastrement par dessous inclus.

Ø 450x330x155 mm

RNDH451-O
Surface brillante

7612210027222

Vasque ronde. A encastrer par dessus ou par dessous. En inox. Surfaces intérieure et extérieure satinées. Epaisseur du matériau de 1 mm. Diamètre de la vasque de 450x330 mm. Sans trop-plein. Vidage en 1" 1/4, bonde non incluse. Crochets en inox pour encastrement par dessous inclus.

Ø 450x330x155 mm

RNDX451-O
Surface satinée

7612210027239



Vasque ronde

Vasque ronde à encastrer par dessus ou par dessous. En inox. Surfaces intérieure et extérieure satinées. Epaisseur du matériau de 1 mm. Diamètre intérieur de la vasque 280 mm. Sans trop-plein. Avec vidage à grille de 1" 1/4. Crochets en inox pour encastrement par le dessous inclus.

Ø 280x160 mm

BR2800U
Surface satinée

7612210025594

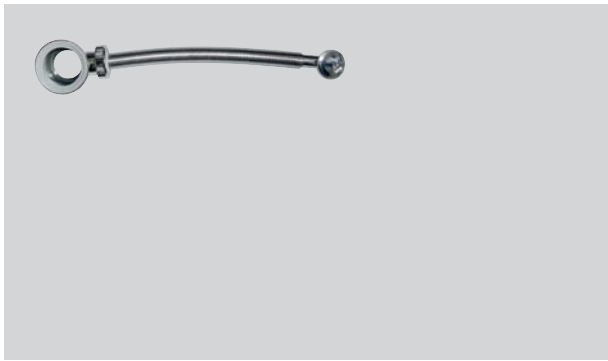
Pièces détachées supplémentaires RONDO

Représentation

toutes les données en mm

Référence

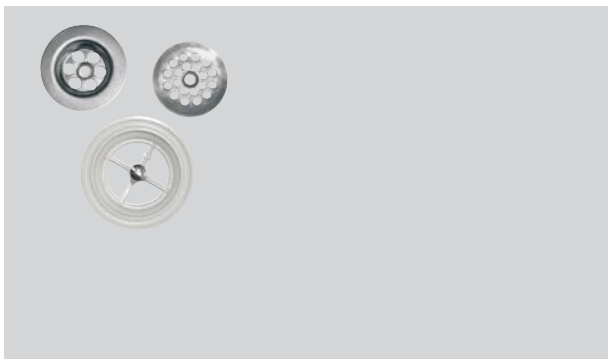
Numéro d'article



Set d'évacuation pour vasque Rondo

Set d'évacuation avec pièce de raccordement et tube de trop plein chromé, joints inclus et chaque vasque est avec trop plein.

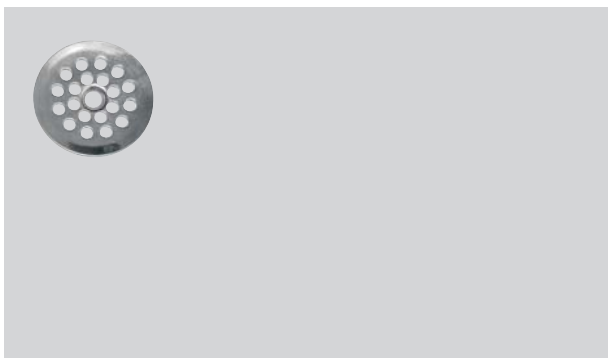
7612210039478



Set d'évacuation pour vasque Rondo

Bonde à grille poly-brillante sur le contour avec bouchon, Ø 63 millimètres, 5/4" avec joints et vis, et chaque vasque est sans trop plein.

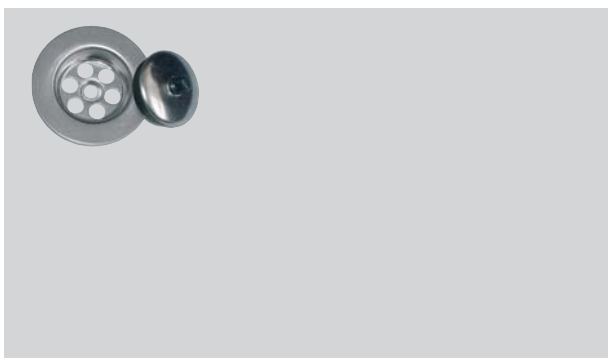
7612210045783



Vidage pour vasque Rondo

Bonde à grille poly-brillante sur le contour Ø 63 millimètres, 5/4" avec joints et vis.

7612210026355



Bonde satiné pour vasque Rondo

Bonde satiné, Ø 63 millimètres avec bouchon chromé, avec joints et vis.

7612210026331



Pièces de raccordement pour vasque Rondo

Pièces de raccordement 6/4" avec réducteur à 5/4", gris avec trop plein, sans tamis, avec joints.

7612210059223

Pièces détachées supplémentaires RONDO

Représentation
toutes les données en mm

Référence

Numéro d'article



Pièces de raccordement pour vasque Rondo

Pièces de raccordement pour vasque Rondo 6/4" avec réducteur à 5/4", pas de connections pour trop plein, avec joints, chromé.

7612210035456



Pièces de raccordement pour vasque Rondo

Pièces de raccordement pour vasque Rondo 6/4" avec réducteur à 5/4", connections pour trop plein, avec joints, chromé.

7612210035463



Pièces de raccordement pour vasques RONDO

Pièces de raccordement pour vasque avec joints, chromée, pour robinetterie, avec jonction pour évacuation.

7612210035470



Bonde à clapet pour vasque RONDO

Bonde à clapet 5/4", poly brillante.

7612210018695

Réducteur 6/4" à 5/4" chromé.

7612210039645



Kit complet d'évacuation pour vasque Rondo

Kit complet d'évacuation 6/4", avec réducteur 5/4", avec connecteur de trop plein, tube de trop plein, joints, bonde, Chromé.

7612210026362



Siphon pour vasque rondo

Siphon 5/4", complet, chromé, Ø 32 mm.

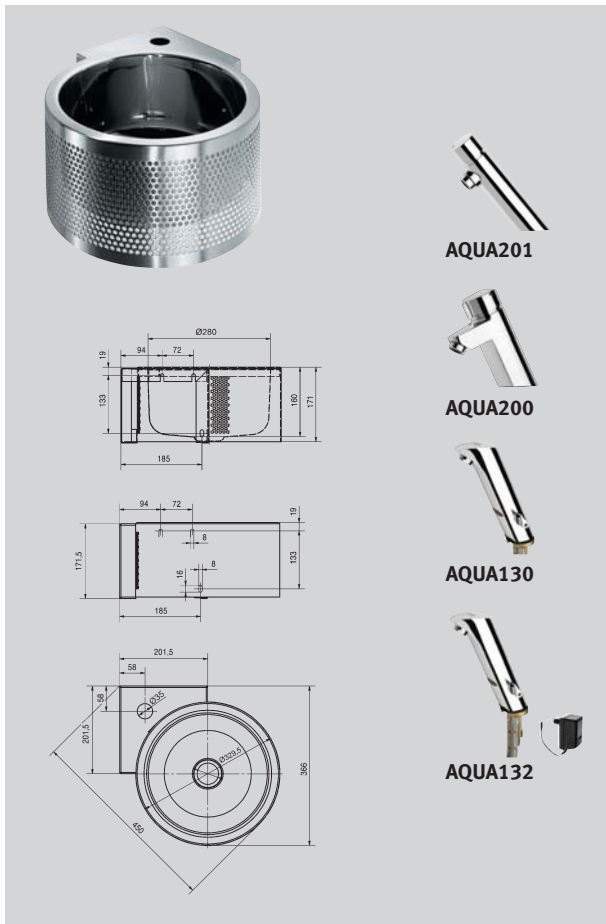
7612210026386

Lave-mains RONDO

Représentation
toutes les données en mm

Référence

Numéro d'article



Lave-mains

Lave mains d'angle à cuve ronde en inox. Surfaces intérieures et extérieures brillantes avec jupe perforée de 170 mm. Epaisseur de matériau de 1,25 mm. Suspension solidaire de la cuve. Vidage à grille 1" 1/4 avec plage et trou de robinetterie de 35 mm, sans trop plein. Fixations incluses.

450x330x170
Bol: Diamètre 280x160

BS211 7612210026997

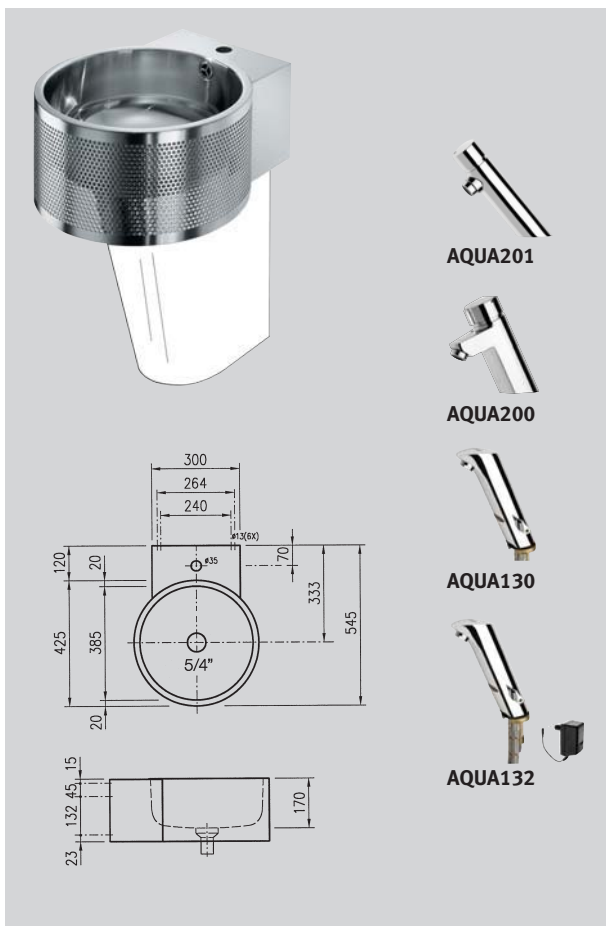
Set:

BS211 + AQUA201
BS211.002 7612210062230

BS211 + AQUA200
BS211.003 7612210062247

BS211 + AQUA130
BS211.004 7612210062254

BS211 + AQUA132
BS211.005 7612210062261



Lave-mains

Lave mains en inox. Surfaces intérieures et extérieures brillantes avec jupe perforée de 170 mm. Epaisseur de matériau de 1,25 mm. Suspension solidaire de la cuve. Vidage à grille 1" 1/4 avec plage de robinetterie de 120 mm et trou de 35 mm, avec trop plein. Fixations incluses. Cache siphon disponible en option.

Ø 425x545x215
Bol: Diamètre 385x170

BRP390 7612210023644

Set:

BRP390 + AQUA201
BRP390.002 7612210062278

BRP390 + AQUA200
BRP390.003 7612210062285

BRP390 + AQUA130
BRP390.004 7612210062292

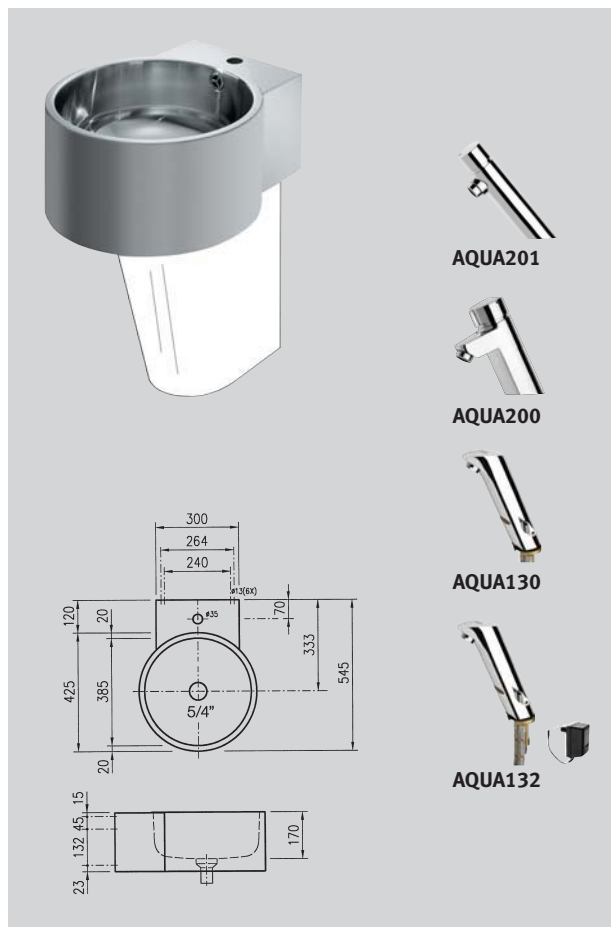
BRP390 + AQUA132
BRP390.005 7612210062308

Lave-mains RONDO

Représentation
toutes les données en mm

Référence

Numéro d'article



Lave-mains

Lave mains cuve ronde, en inox. Surfaces intérieures et satinées avec jupe de 170 mm. Epaisseur de matériau de 1,25 mm. Suspension solidaire de la cuve. Vidage à grille 1" 1/4 avec plage de robinetterie de 120 mm et trou de 35 mm, avec trop plein. Fixations incluses. Cache siphon disponible en option.

Ø 425x545x215
Bol: Diamètre 385x170

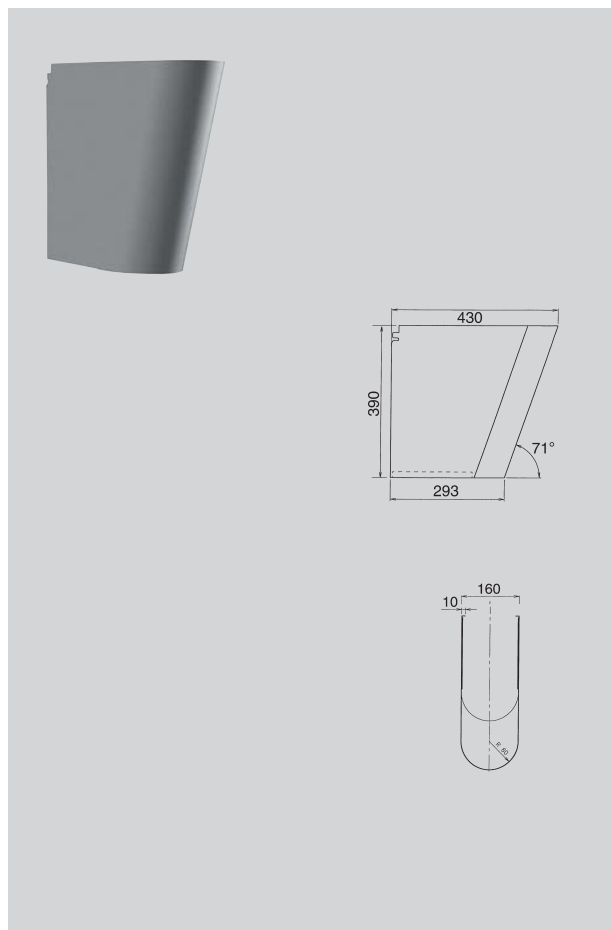
BRC390SF 7612210023668

Set:
BRC390SF + AQUA201
BRC390SF.002 7612210062315

BRC390SF + AQUA200
BRC390SF.003 7612210062322

BRC390SF + AQUA130
BRC390SF.004 7612210062339

BRC390SF + AQUA132
BRC390SF.005 7612210062346



Cache-siphon pour lave-mains belrondo de 390 mm de diamètre

Cache-siphon mural pour lave-mains BRP390 et BRC390. En inox. Surface brillante. Epaisseur du matériau de 1 mm. Non fermé en bas. Fixations incluses.

160x430x390
SC140HP 7612210016691
Poli

Cache-siphon mural pour lave-mains BRP390 et BRC390. En inox. Surface mate. Epaisseur du matériau de 1 mm. Non fermé en bas. Fixations incluses.

160x430x390
SC140SF 7612210016684
Mat