

Robinetteries professionnelles

AQUA



Les robinetteries évoluent : économie d'eau, confort d'utilisation, intelligence des systèmes. Elles fonctionnent par temporisation ou par déclenchement électronique sans contact, et participent à la protection de votre santé. Un système de vanne spécial garanti plusieurs millions d'utilisations. Grâce à des matériaux et des surfaces robustes, les lieux où le risque de vandalisme est élevé deviennent plus agréables. Dans le secteur privé, comme dans le secteur public, à chacun sa solution.

Caractéristiques du produit :

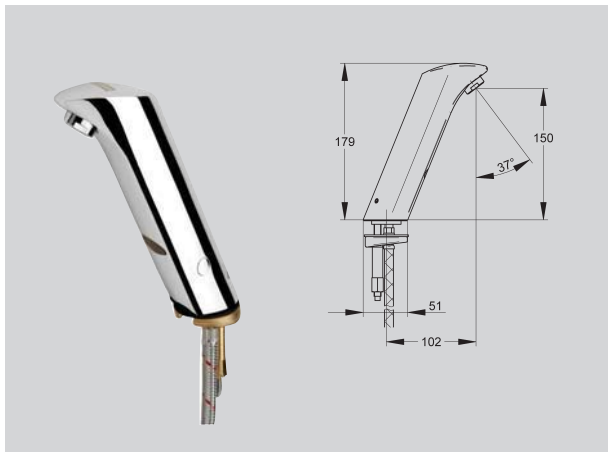
- Faible consommation d'eau et d'énergie
- Longue durée de vie grâce à des matériaux robustes
- Hygiénique et facile d'entretien
- Modèles mécaniques et électroniques
- Facile d'installation et d'utilisation
- système de vanne spécial garantissant plusieurs millions d'utilisations
- Formes ergonomiques

Robinetteries pour lavabo PROTRONIC

Représentation
toutes les données en mm

Référence

Numéro d'article

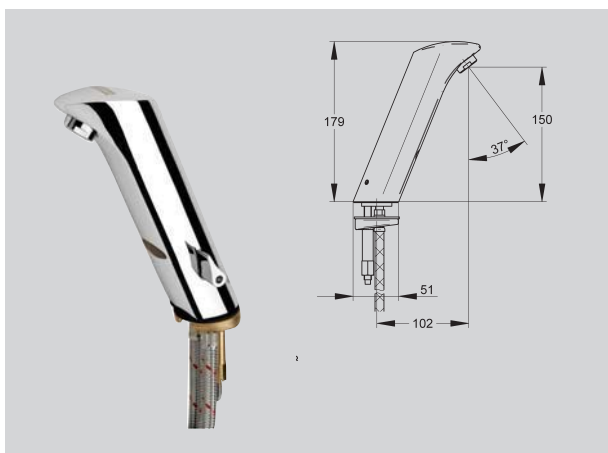


PROTRONIC-S – électronique avec pile lithium

PROTRONIC-S robinet électronique à pile DN 15, sans contact manuel. Avec cellule infra-rouge, électrovanne et pile. Adapté aux salles d'eau, pour raccordement eau froide ou mitigée. Alimentation par piles Lithium 6V. Corps de robinet totalement métal, en laiton poli chromé.

AQUA131

7612982098925

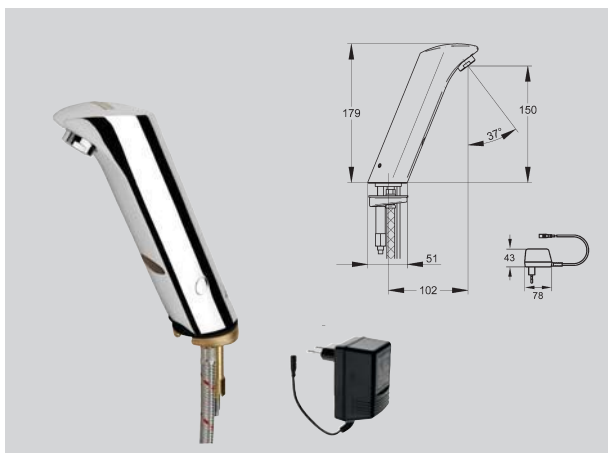


PROTRONIC-S – Mitigeur électronique avec pile lithium

PROTRONIC-S Mitigeur électronique à pile DN 15, sans contact manuel. Avec cellule infra-rouge, électrovanne et pile. Adapté aux salles d'eau, pour raccordement eau froide et eau chaude. Alimentation par piles Lithium 6V. Corps de robinet totalement métal, en laiton poli chromé.

AQUA130

7612982098918

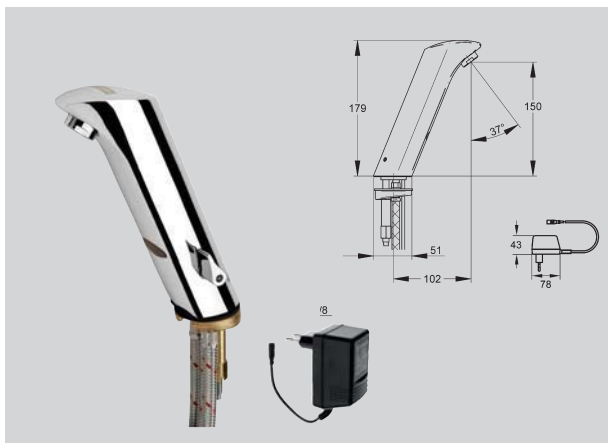


PROTRONIC-S – ÉLECTRONIQUE SUR SECTEUR

PROTRONIC-S robinet électronique sur secteur, sans contact manuel. Avec cellule infra-rouge, électrovanne et transformateur indépendant. Approprié Adapté aux salles d'eau, Pour raccordement eau froide ou mitigée. Alimentation en courant 230V AC. Corps de robinet totalement métal, en laiton poli chromé.

AQUA133

7612982109782



PROTRONIC-S – MITIGEUR ÉLECTRONIQUE SUR SECTEUR

PROTRONIC-S robinet électronique sur secteur, sans contact manuel. Avec cellule infra-rouge, électrovanne et transformateur indépendant. Adapté aux salles d'eau. Pour raccordement eau foide et eau chaude. Alimentation en courant 230V AC. Corps de robinet totalement métal, en laiton poli chromé.

AQUA132

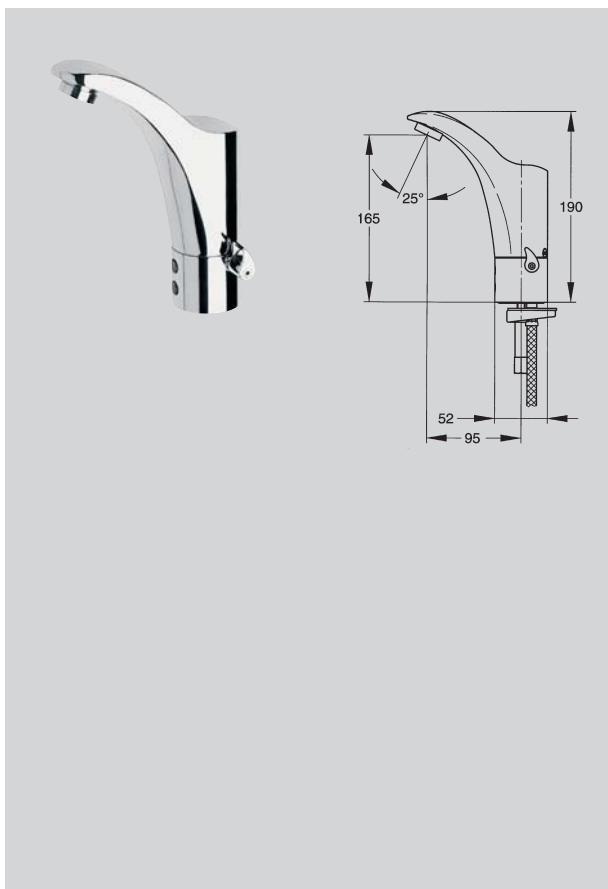
7612982109775

Robinettes pour lavabo Franke modèle AQUA

Représentation
toutes les données en mm

Référence

Numéro d'article



Mitigeur électronique avec pile lithium

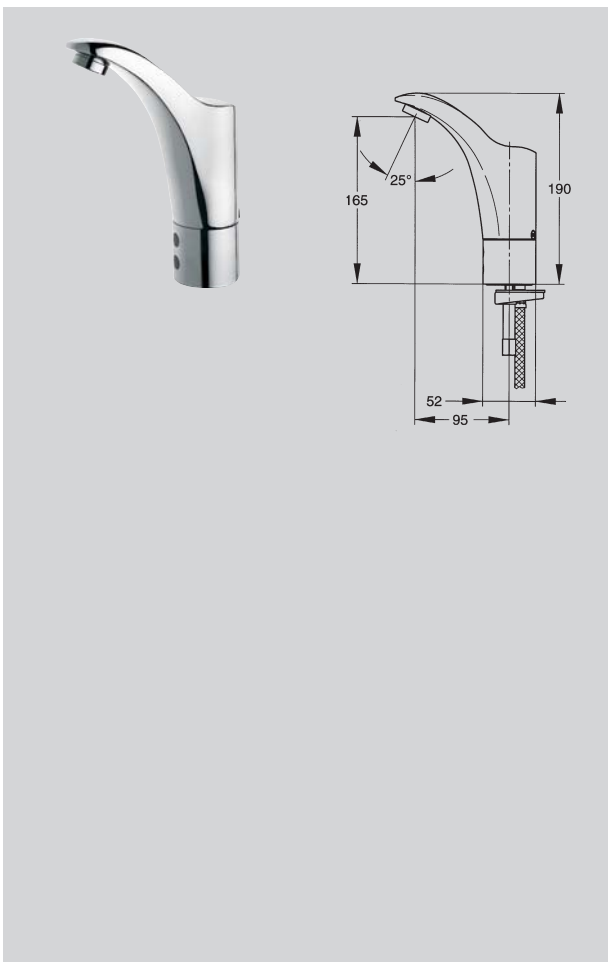
Mitigeur à commande électronique, sans contact, raccord 1/2", alimentation par pile lithium 6V, Adapté aux salles d'eau. Pour raccordement eau froide et eau chaude. Avec détecteur et aérateur antivol, coupure de sécurité en cas de maintien de la détection ou de batterie faible, possibilité de programmations spécifiques comme la purge automatique après 24 ou 72 heures de non utilisation. Corps tout en métal, en laiton chromé.

avec levier de sélection de température

AQRE130 7612982085475

avec mitigeur intégré (idéal pour les lieux à forte fréquentation)

AQRE132 7612982085499



Robinet pour lavabo à commande optoélectronique, avec alimentation par pile, monofluide

Robinet pour lavabo à commande optoélectronique, sans contact, raccord 1/2", avec alimentation par pile, adapté pour les salles d'eau, pour raccordement eau chaude pré-mitigée ou eau froide, fonctionnement à pile lithium 6 V, corps tout en métal, avec détecteur et aérateur antivol, coupure de sécurité en cas de maintien de la détection ou de batteries faible, possibilités de programmations spécifiques comme la purge automatique après 24 ou 72 heures de non utilisation avec analyse sensorielle et aérateur antivol, laiton poli et chromé.

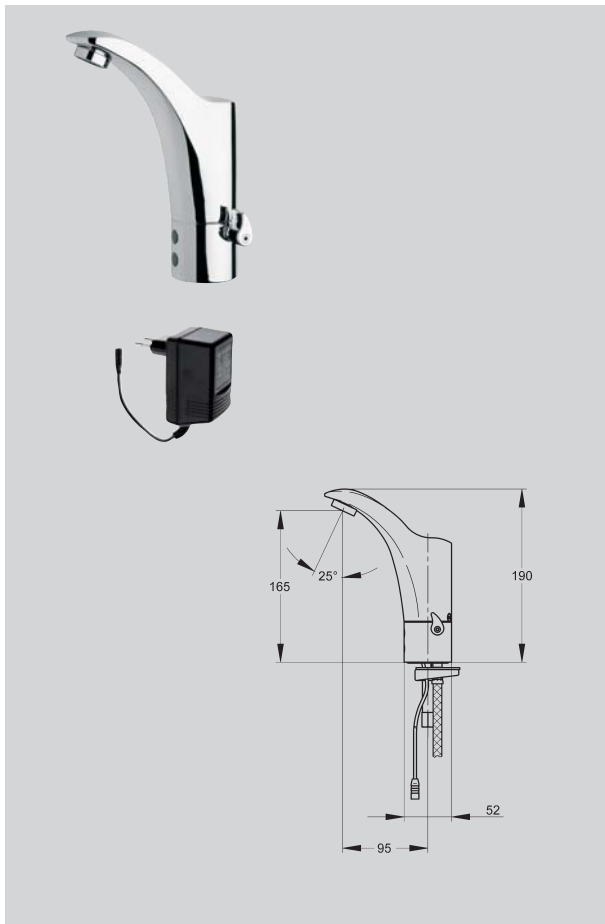
AQRE131 7612982085482

Robinets pour lavabo Franke modèle AQUA

Représentation
toutes les données en mm

Référence

Numéro d'article



Mitigeur électronique sur secteur

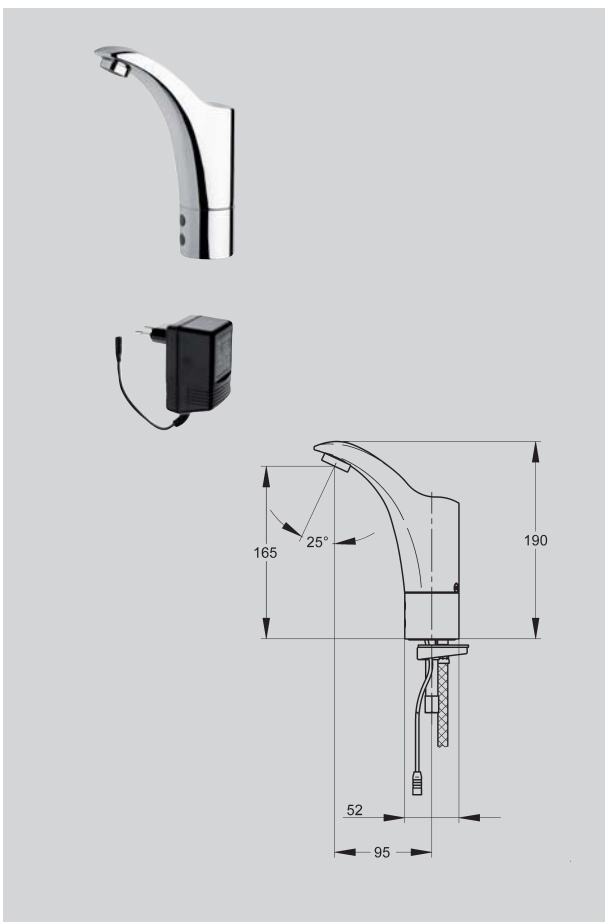
Mitigeur à commande électronique, sans contact, raccord 1/2". Avec cellule infra-rouge, électrovanne, transformateur indépendant en courant 230V AC. Adapté aux salles d'eau. Pour raccordement eau froide et eau chaude. Avec détecteur et aérateur antivol, coupure de sécurité en cas de maintien de la détection ou de batterie faible, possibilité de programmations spécifiques comme la purge automatique après 24 ou 72 heures de non utilisation. Corps tout en métal, en laiton chromé.

avec levier de sélection de température

AQR133 7612982085734

avec mitigeur intégré

AQR135 7612982085758



Robinet électronique sur secteur

Robinet à commande électronique, sans contact, raccord 1/2". Avec cellule infra-rouge, électrovanne transformateur indépendant en courant 230V AC. Adapté aux salles d'eau. Pour raccordement eau froide ou mitigée. Avec détecteur et aérateur antivol, coupure de sécurité en cas de maintien de la détection ou de batterie faible, possibilité de programmations spécifiques comme la purge automatique après 24 ou 72 heures de non utilisation. Corps tout en métal, en laiton chromé.

AQR134 7612982085741

Robinetteries pour lavabo Franke modèle AQUA

Représentation
toutes les données en mm

Référence

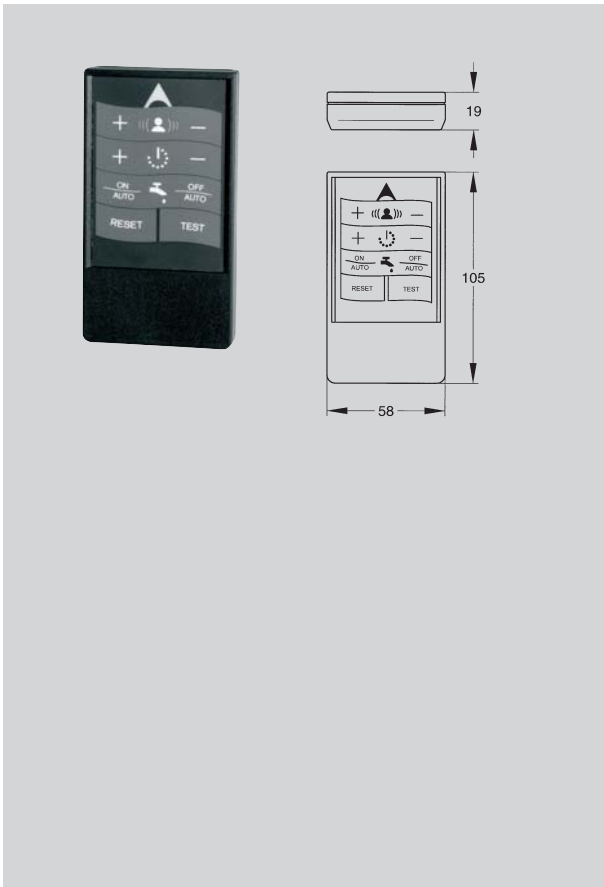
Numéro d'article

Télécommande

Commande à distance assurant le réglage des paramètres de fonctionnement pour les robinets électroniques pour lavabo.

AQRE900

7612982001079

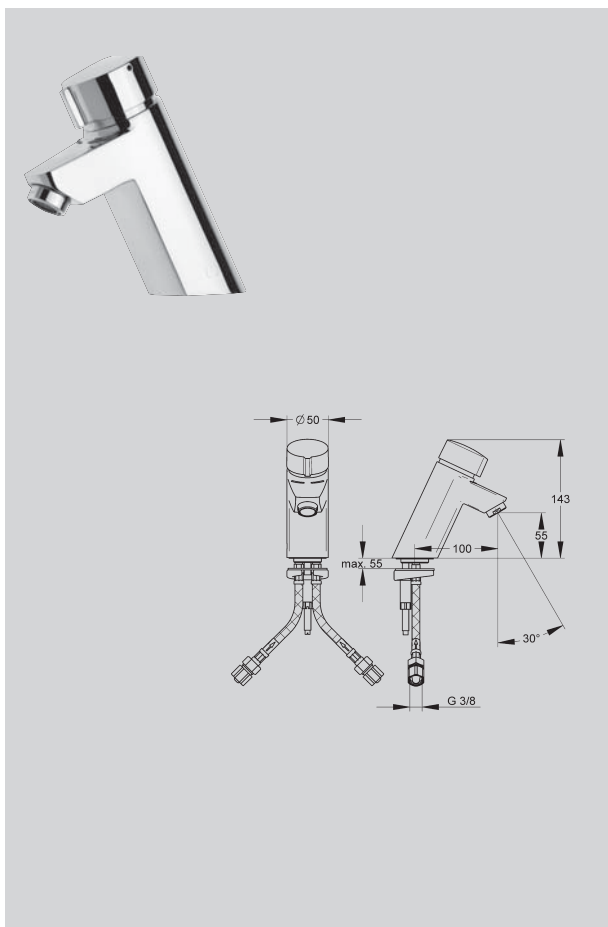


Robinet pour lavabo Franke modèle AQUA

Représentation
toutes les données en mm

Référence

Numéro d'article



Mitigeur temporisé - Gamme Sport

Mitigeur temporisé AQUAMIX-S, 6 litres/minute, doté d'un aérateur avec régulateur de débit intégré. Pour raccordement eau chaude et eau froide. Cartouche automatique de mélange temporisée, modèle sans piston à grande fiabilité, robinet d'arrêt et clapet anti-retour. Temps d'écoulement réglable facilement sans coupure d'eau. Avec butée de température anti-rotation réglable avec précision. Corps en laiton poli chromé, „vandal proof“. Classement acoustique. Avec flexibles de raccordement et filtres collecteurs d'impuretés.

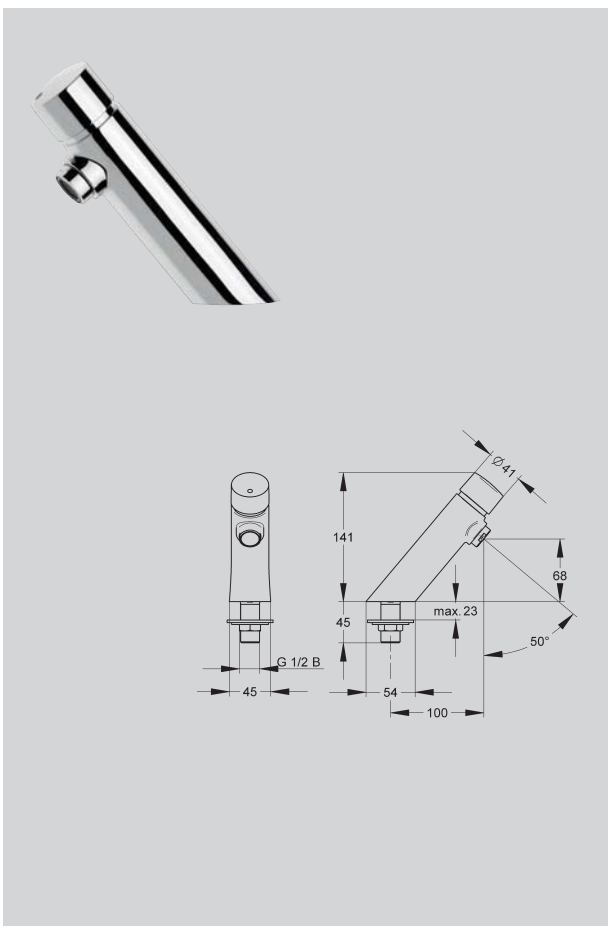
En option : avec système antiblocage (ABS) pour éviter tout risque d'écoulement continu.

Avec flexibles de raccordement

AQUA200 7612982080555
AQUA210 avec fonction ABS 7612982080562

Avec tube

AQUA200P 7612982080579
AQUA210P avec fonction ABS 7612982080586



Robinet temporisé - gamme Sport

Robinet mélangeur temporisé AQUALINE-S, avec aérateur doté d'un régulateur de débit intégré 6 litres/ minute. Cartouche temporisée, modèle sans piston à grande fiabilité, robinet d'arrêt et clapet anti-retour. Temps d'écoulement réglable facilement sans coupure d'eau. Robinet, „vandal proof“. Classement acoustique.

En option : système antiblocage (ABS) pour éviter tout risque d'écoulement continu.

Pour raccordement eau froide

AQUA201 7612982080395
AQUA211 avec fonction ABS 7612982080401

Pour raccordement eau chaude pré-mitigée

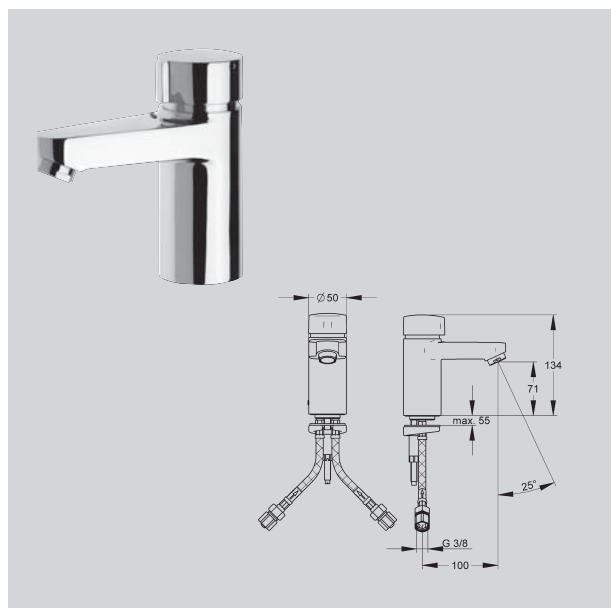
AQUA201W 7612982080418
AQUA211W avec fonction ABS 7612982080425

Robinet pour lavabo Franke modèle AQUA

Représentation
toutes les données en mm

Référence

Numéro d'article



Mitigeur lavabo - gamme Classique

Mitigeur temporisé à levier AQUAMIX-C, 6 litres/minute, doté d'un aérateur avec régulateur de débit intégré. Pour raccordement eau chaude et eau froide. Cartouche automatique de mélange temporisée, modèle sans piston à grande fiabilité, robinet d'arrêt et clapet anti-retour. Temps d'écoulement réglable facilement sans coupure d'eau. Avec butée de température réglable avec précision. Robinet tout métal, laiton poli et chromé, „vandal proof“. Classement acoustique. Avec flexibles de raccordement et filtres collecteurs d'impuretés.

En option : système antiblocage (ABS) pour éviter tout risque d'écoulement continu.

Avec flexibles de raccordement
AQUA202 7612982080470
AQUA212 avec fonction ABS 7612982080487

Avec tube
AQUA202P 7612982080531
AQUA212P avec fonction ABS 7612982080548



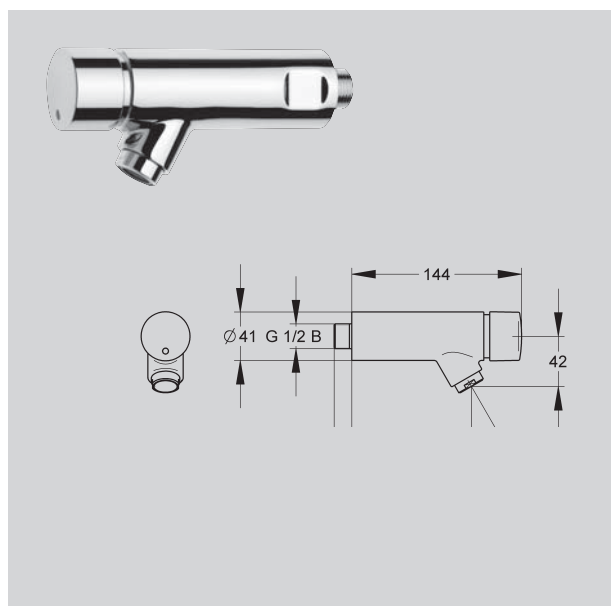
Robinet temporisé - gamme Classique

Robinet mélangeur temporisé DN 15 AQUALINE-C, avec aérateur doté d'un régulateur de débit intégré 6 litres/ minute. Cartouche temporisée, modèle sans piston à grande fiabilité, robinet d'arrêt et clapet anti-retour. Temps d'écoulement réglable facilement sans coupure d'eau. Corps en laiton poli chromé, „vandal proof“. Classement acoustique.

En option : système antiblocage (ABS) pour éviter tout risque d'écoulement continu.

Pour raccordement eau froide
AQUA203 7612982080357
AQUA213 avec fonction ABS 7612982080364

Pour raccordement eau chaude pré-mitigée
AQUA203W 7612982080371
AQUA213W avec fonction ABS 7612982080388



Robinet mural temporisé

AQUALINE-S. Robinet mural temporisé DN 15 AQUALINE-S, aérateur doté d'un régulateur de débit intégré. Cartouche temporisée, modèle sans piston, fonctionnement automatique et fermeture à clapet anti-retour. Temps d'écoulement réglable. Corps en laiton poli chromé.

En option : système antiblocage (ABS) pour coupure de sécurité en cas de fonctionnement prolongé.

Pour raccordement eau froide
AQUA205 7612982080432
AQUA215 avec fonction ABS 7612982080449

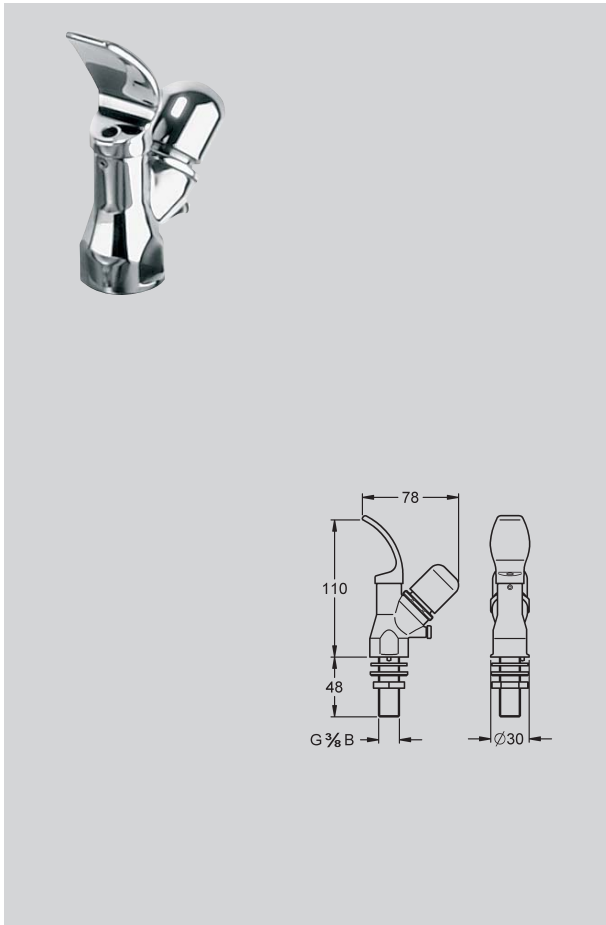
Pour raccordement eau chaude pré-mitigée
AQUA205W 7612982080456
AQUA215W avec fonction ABS 7612982080463

Robinet pour lavabo Franke modèle AQUA

Représentation
toutes les données en mm

Référence

Numéro d'article

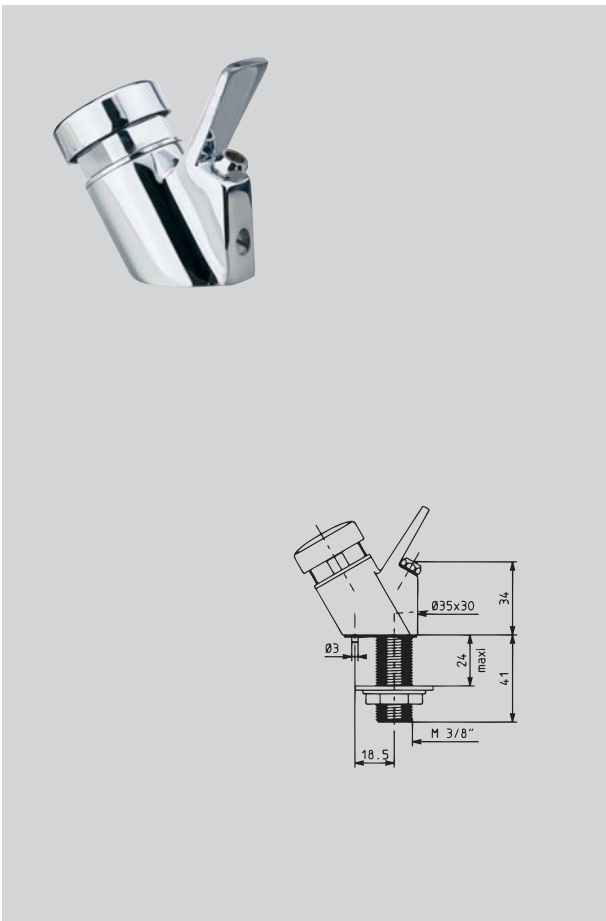


FRESH - Robinet pour fontaine Réfrigérée

FRESH - Robinet de fontaine à eau potable en laiton chromé, pour eau froide, raccord filetage mâle $3/8''$, avec vis permettant de régler la portée du jet d'eau.

AQRM304

7612982002939



Robinet pour fontaine

Robinet de fontaine à eau potable en laiton chromé, pour eau froide, raccord filetage mâle $3/8''$, avec vis permettant de régler la portée du jet d'eau.

AQBM300

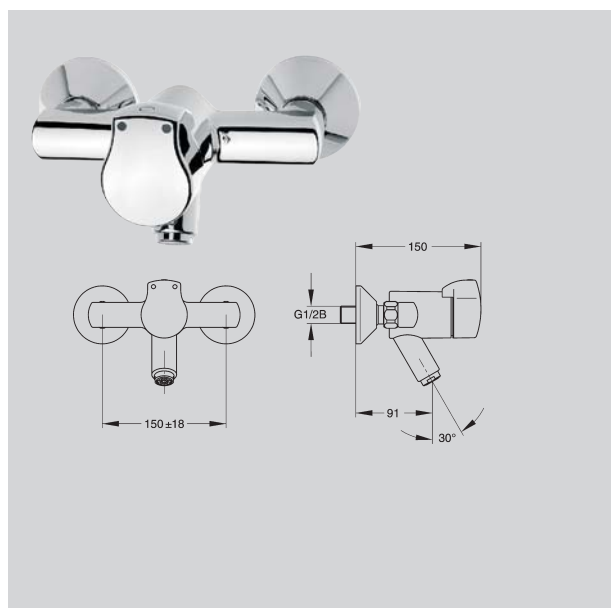
7612210006500

Robinet pour lavabo Franke modèle AQUA

Représentation
toutes les données en mm

Référence

Numéro d'article

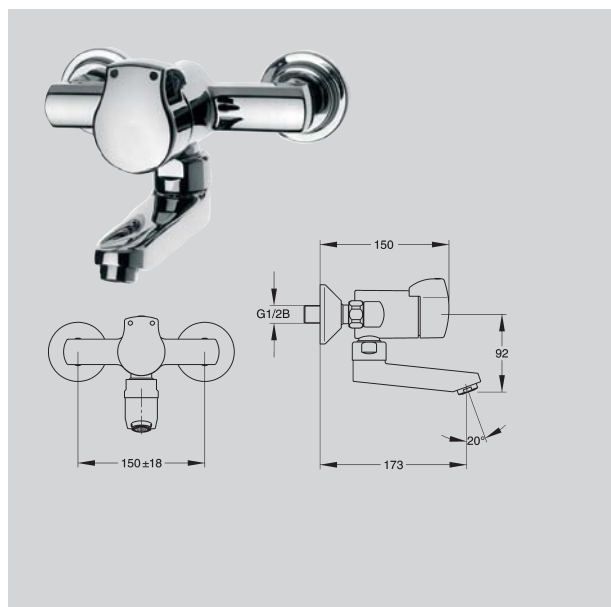


Mitigeur temporisé mural avec bec

Mitigeur temporisé mural avec bec oblique, raccords orientables et système de régulation du débit d'eau verrouillable. Très grande fiabilité, raccord 1/2", entièrement en métal. Raccordement eau chaude et eau froide, butée de température réglable, temps d'écoulement réglable facilement sans coupure d'alimentation, „vandal proof“.

AQRM273

7612982000485



Mitigeur temporisé mural avec bec orientable et réglable

Mitigeur temporisé mural à volant, raccords orientables et système de régulation du débit d'eau verrouillable. Très grande fiabilité, raccord 1/2", entièrement en laiton poli chromé. Raccordement eau chaude et eau froide, butée de température réglable, temps d'écoulement réglable facilement sans coupure d'alimentation, „vandal proof“.

écoulement à 173 mm

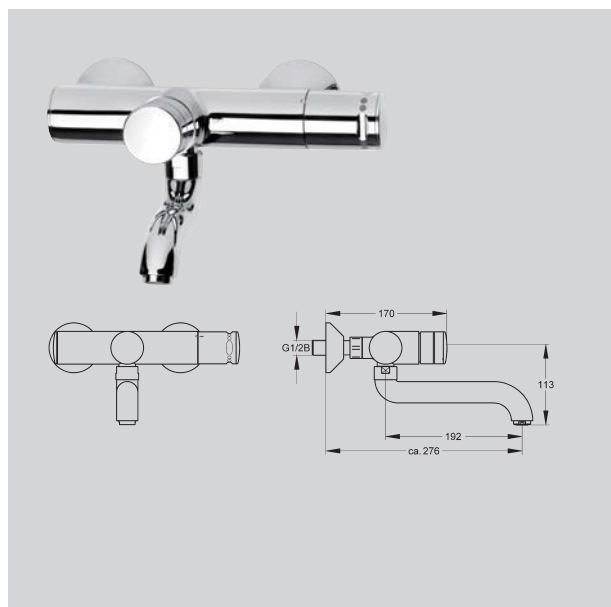
AQRM271

7612982000492

écoulement à 233 mm

AQRM272

7612982000508



Mitigeur mural thermostatique

Le mitigeur AQUALINE-Thermostatique à fermeture automatique pour fixation murale, bec orientable, verrouillable avec régulateur de débit d'eau intégré. Thermostat avec poignée en laiton chromé et protection anti-torsion intégrée. Pour Raccordement à l'alimentation en eau chaude et en eau froide, durée l'écoulement réglable.

écoulement à 176 mm

AQRM284

7612982073984

écoulement à 244 mm

AQRM285

7612982073861

écoulement à 276 mm

AQRM286

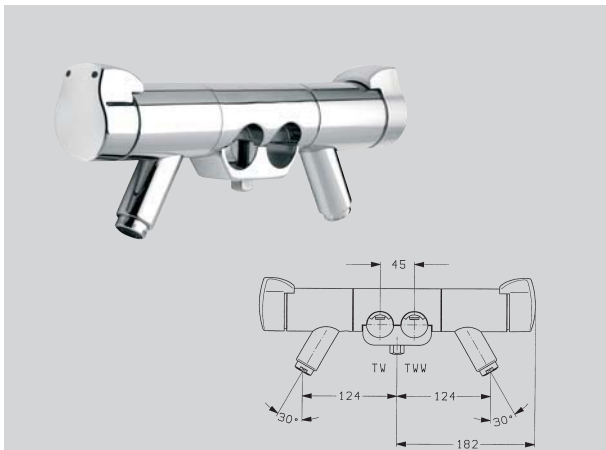
7612982073878

Robinet pour lavabo Franke modèle AQUA

Représentation
toutes les données en mm

Référence

Numéro d'article



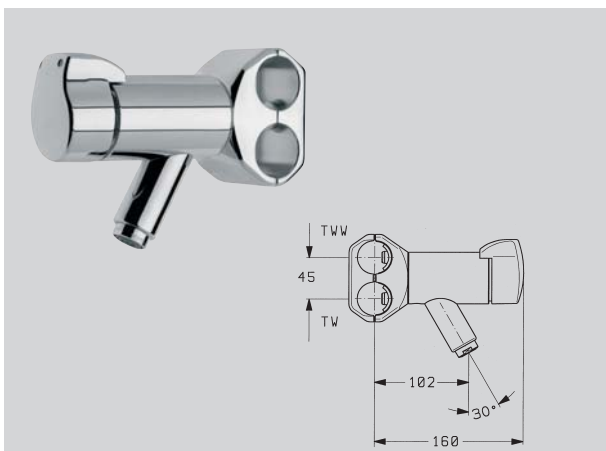
Mitigeur simple à fermeture automatique, fixation double-attache pour rangées de lavabos

Mitigeur simple à fermeture automatique, fixation double-attache pour rangées de lavabos avec becs à 45°, Connexion pour alimentation en eau chaude et en eau froide installée l'une à côté de l'autre, durée de l'écoulement réglable, Mitigeur et croisillon en laiton chromé.

AQRM312

7612982000522

Fonctionnement garanti uniquement avec le matériel Franke.



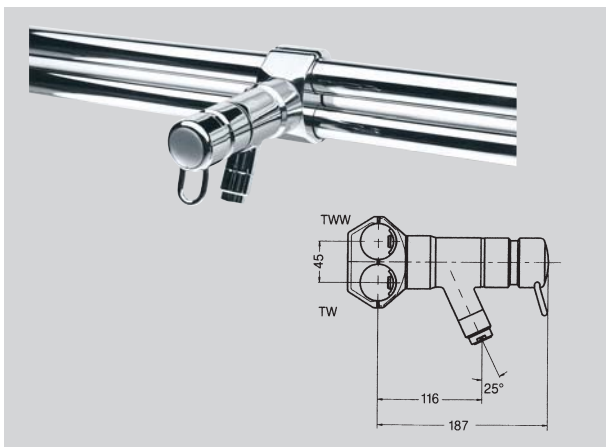
Mitigeur simple à fermeture automatique DN 15, fixation attache simple pour rangées de lavabos

Mitigeur simple à fermeture automatique, fixation attache simple pour rangées de lavabos avec sorties d'angle, connexion pour alimentation en eau chaude et en eau froide installée l'une au-dessus de l'autre, durée du débit réglable, laiton chromé et brillant, capuchon en métal.

AQRM311

7612982000515

Fonctionnement garanti uniquement avec le matériel Franke.



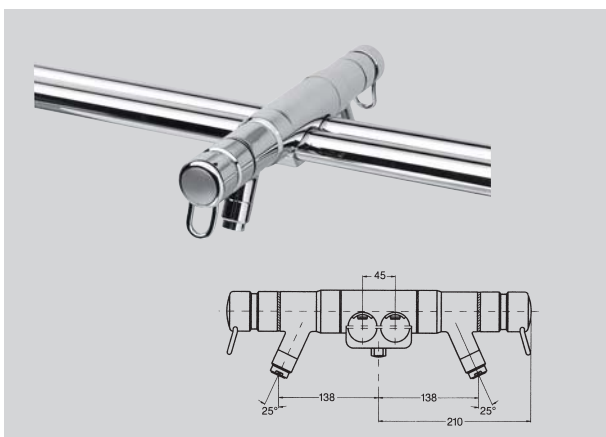
Mitigeur à levier - Fixation double attache

Mitigeur à levier, laiton chromé et brillant, 3-4l/min, cache mitigeur avec les lavabos en céramique et limiteur de température.

AQRM283

7612982019555

Fonctionnement garanti uniquement avec le matériel Franke.



Mitigeur double à levier

Mitigeur à double à levier laiton chromé, 3-4l/min, cache mitigeur avec les lavabos en céramique et limiteur de température.

AQRM287

7612982019562

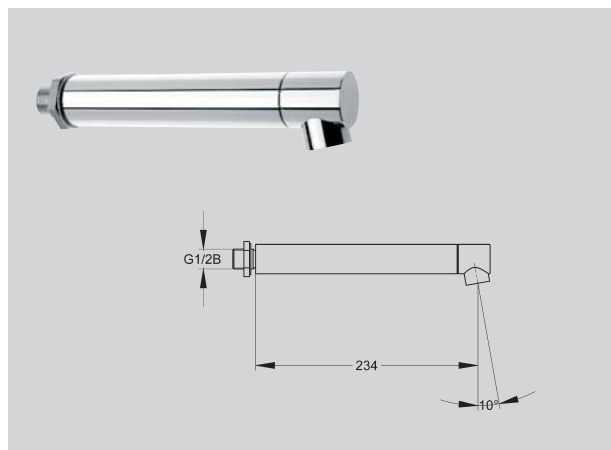
Fonctionnement garanti uniquement avec le matériel Franke.

Robinet pour lavabo Franke modèle AQUA

Représentation
toutes les données en mm

Référence

Numéro d'article



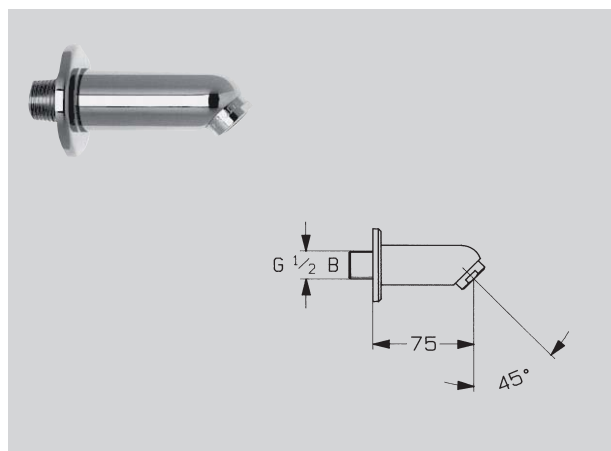
Bec mural

Bec mural, avec aérateur anti-vandalisme, angle de 10°, laiton chromé.

Écoulement à 234 mm
AQRM905 7612982000263

Écoulement à 165 mm
AQRM906 7612982000287

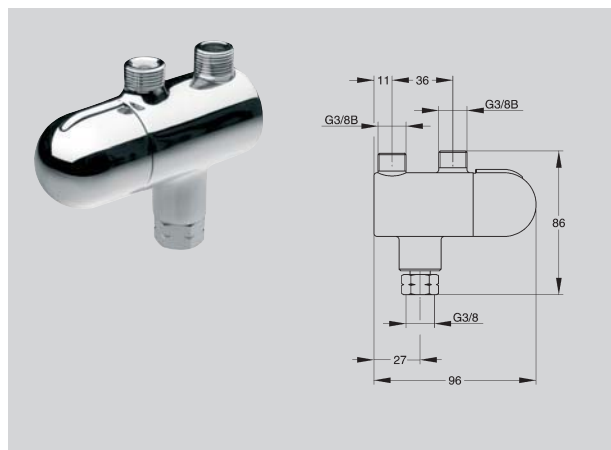
Écoulement à 78 mm
AQRM907 7612982000294



Bec mural anti-vandalisme

Bec mural avec fixation et plaque arrière, inclinaison de 45%, projection à 75 mm, laiton chromé.

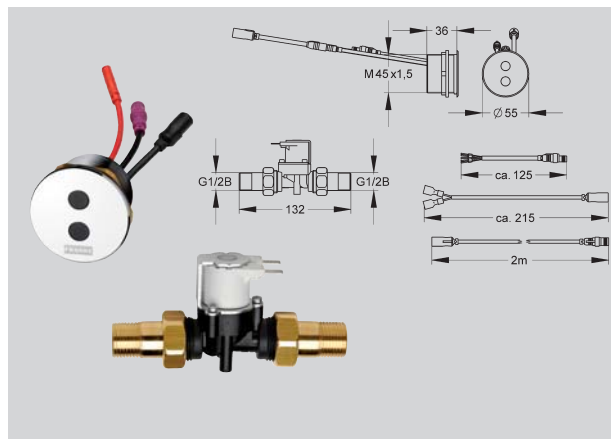
AQRM908 7612982002373



Mitigeur thermostatique individuel sous plan avec kit de raccordement

Mitigeur thermostatique sous le plan avec kit de raccordement pour dispositif de sécurité thermique anti-brûlure : température d'utilisation contrôlée et arrêt en cas de coupure d'eau froide, sorties 3/8".

AQRM310 7612982000034



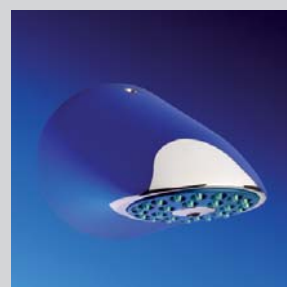
PROTRONIC- A3000 open Robinetterie de lavabo à commande opto-électronique DIN 15 dans une construction combinée

pour installation encastrée. Pour le raccordement à l'eau chaude prémélangée ou à l'eau froide. Construction combinée avec capteur opto-électronique rond, pouvant être vissé par l'arrière, poli chromé, avec électronique de commande intégrée, dispositif anti-torison, électrovanne avec vissages à joint plat avec filetage extérieur des deux côtés, câble de rallonge pour acteur 2 m et ligne de raccordement pour alimentation en tension externe. Temps de marche à vide réglable à la seconde près. Avec possibilité de commande externe, comme le réglage du robinet et la communication via le contrôleur de fonctionnement ECC.

– Détecteur de température en option pour la mesure de la température et l'enregistrement de protocoles toutes les 60 secondes, et toutes les 10 secondes pour la désinfection thermique

AQUA109 7612982101236

ROBINETTERIES DE DOUCHE

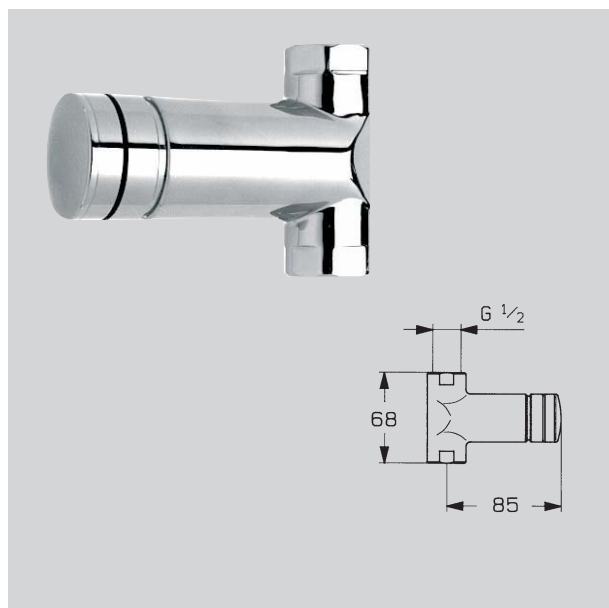


Robinettes de douche Franke modèle AQUA

Représentation
toutes les données en mm

Référence

Numéro d'article



Robinet de douche temporisé

Robinet à passage direct temporisé, raccord 1/2", pour un montage apparent du tube. Raccordement réseau eau chaude pré-mitigée ou eau froide, temps d'écoulement réglable, Robinet et croisillon en laiton chromé.

avec filetage femelle

AQRM666

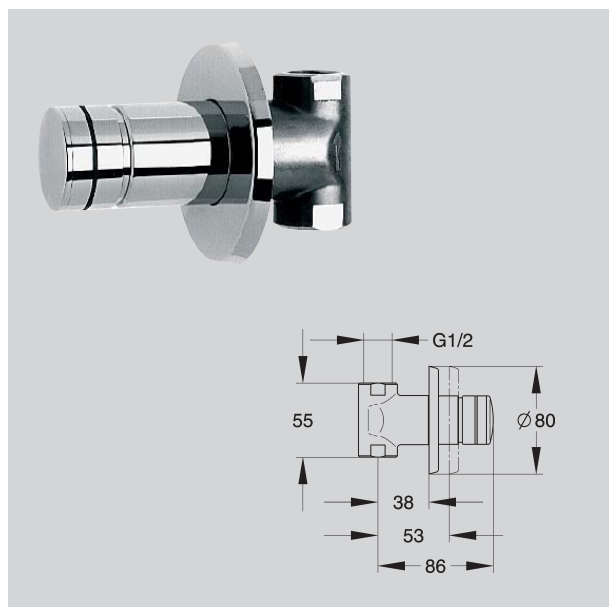
7612982000553

avec écrou

AQRM667

7612982000560

ROBINETS
POUR DOUCHE
AQUA

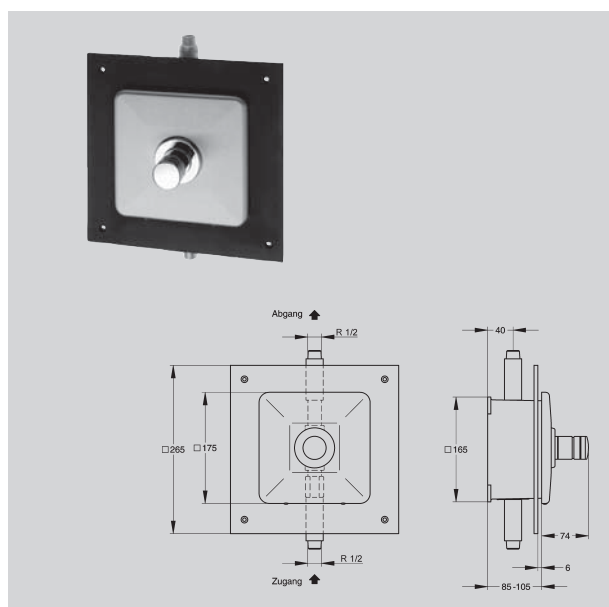


Robinet de douche temporisé

Robinet à passage direct temporisé, raccord 1/2", pour montage mural, avec gaine en polystyrène isolant, pour raccordement réseau eau chaude pré-mitigée ou eau froide, parties visibles en laiton chromé, parties cachées en laiton brut.

AQRM668

7612982000584



Robinet de douche temporisé pour encastrement mural

Robinet à passage direct temporisé, raccord 1/2", pour montage mural encastré, avec dispositif de régulation du débit d'eau verrouillable, boîtier de montage mural, plaque de finition en inox 18/10, croisillon en laiton chromé, pour raccordement réseau eau chaude pré-mitigée ou eau froide, temps d'écoulement réglable.

AQRM704

7612982002038

Set d'encastrement

AQRM676

7612982001901

Plaque de finition

AQRM677

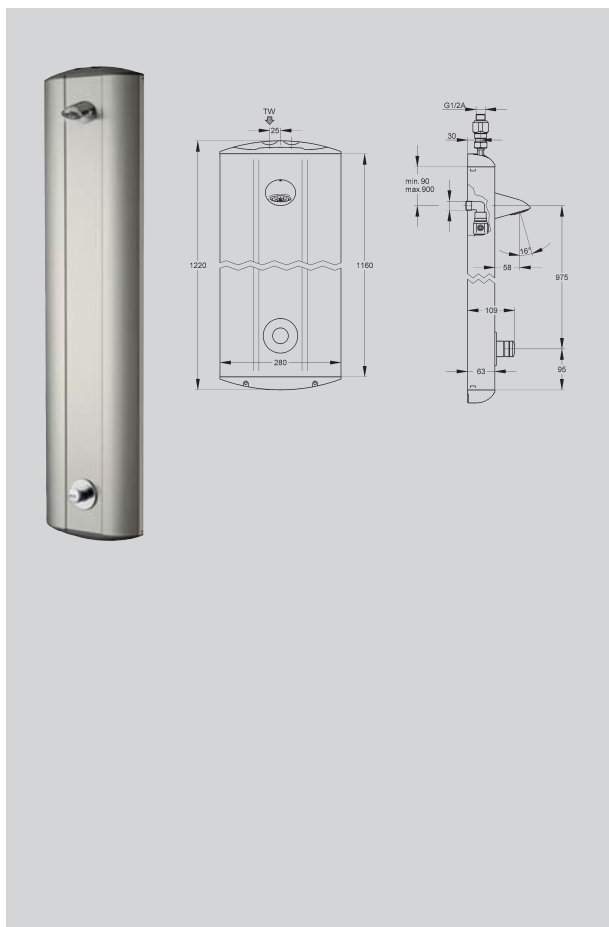
7612982001918

Robinetteries de douche Franke modèle AQUA

Représentation
toutes les données en mm

Référence

Numéro d'article

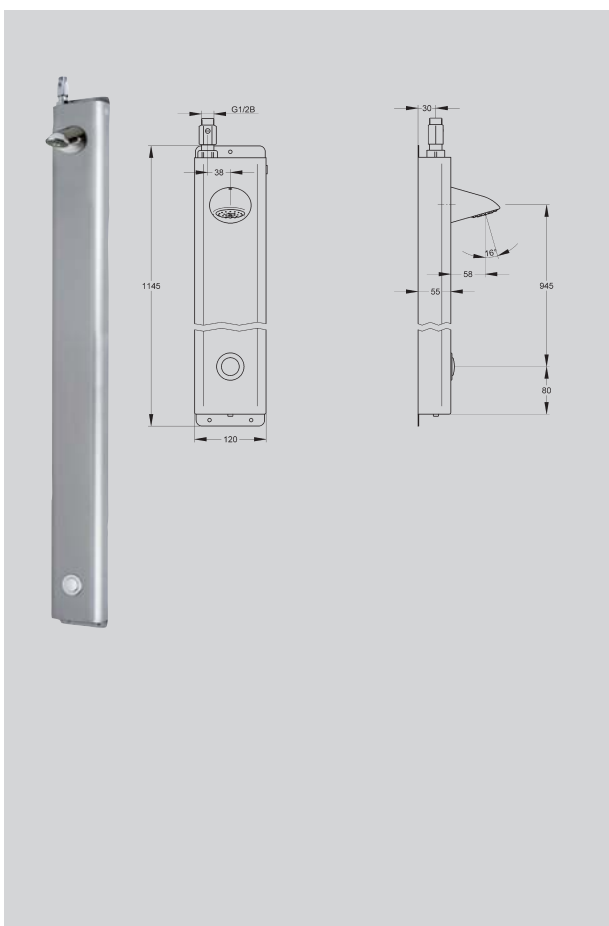


Panneau de douche AQUALINE en inox

Panneau de douche AQUALINE en inox pour installation apparente, avec robinetterie à fermeture automatique pommeau de douche AQUAJET Slimline avec régulateur de débit intégré (9 l/m). Flexible de connexion à haute-pression avec système de régulation de débit d'eau fermé : conçu pour une connexion avec alimentation d'eau froide ou eau chaude pré-mitigée. Durée de l'écoulement réglable. Composants du robinet visibles en laiton chromé, cache en inox et capuchons en plastique.

AQUA701

7612982098567



Panneau de douche AQUALINE en inox

Panneau de douche AQUALINE en inox, avec robinetterie à fermeture automatique et déclenchement avec bouton en métal à effleurer. La valve de fermeture étant directement fixée au pommeau de douche, on élimine le risque que l'eau stagnante ne s'accumule (selon le standard W551 de l'association technique et scientifique allemande du gaz et de l'eau – DVGW). Avec pommeau de douche AQUAJET Slimline et régulateur de débit (9 litres/min), conçu pour alimentation d'eau froide ou eau chaude pré-mitigée, connexion par le dessus (G 1/2 B), durée d'écoulement réglable.

AQRM665

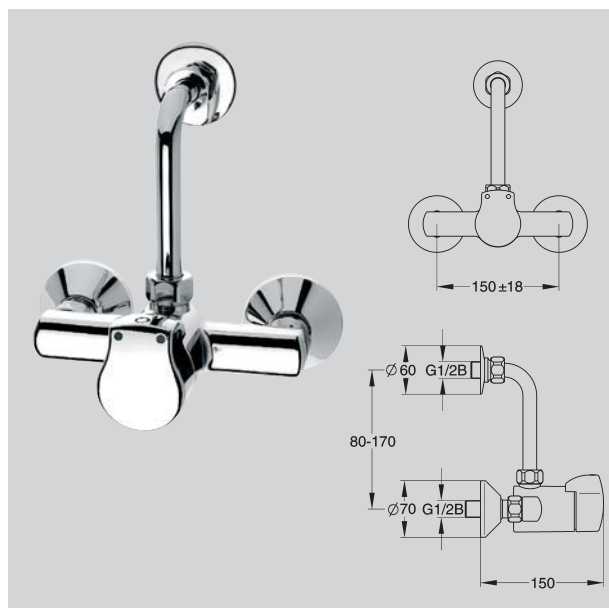
7612982000591

Robinetteries de douche Franke modèle AQUA

Représentation
toutes les données en mm

Référence

Numéro d'article

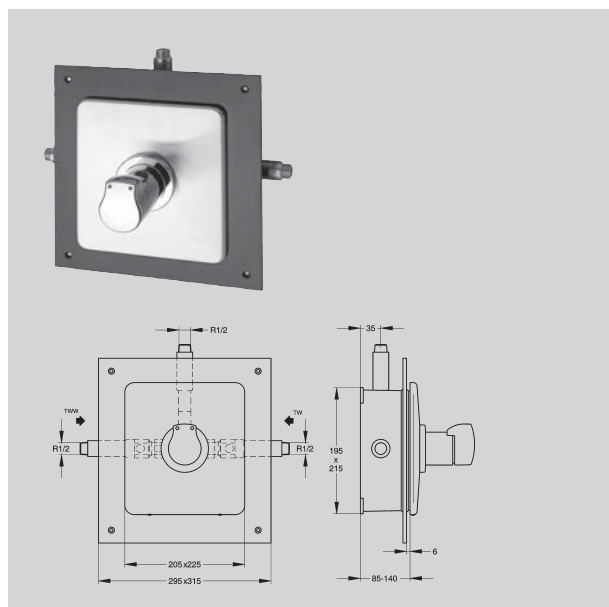


Mitigeur temporisé de douche apparent

Mitigeur temporisé à bec, raccord 1/2", utilisé comme robinet mural avec courbe de sortie, raccords orientables avec système de régulation du débit d'eau verrouillable, pour raccordement eau chaude et eau froide, très grande fiabilité, système de temporisation breveté depuis 1932, grand confort d'utilisation, entièrement en métal, butée de température réglable, temps d'écoulement réglable facilement sans coupure d'alimentation, longue durée de vie, „vandal proof“.

AQRM650

7612982115370



Mitigeur de douche temporisé pour encastrement mural

Mitigeur temporisé à levier, raccord 1/2", pour montage mural avec système de régulation du débit d'eau verrouillable, boîtier de montage mural, plaque de finition en inox et croisillon en laiton chromé. Pour raccordement réseau eau chaude et eau froide, temps d'écoulement réglable.

AQRM675

7612982001925

Set d'encastrement

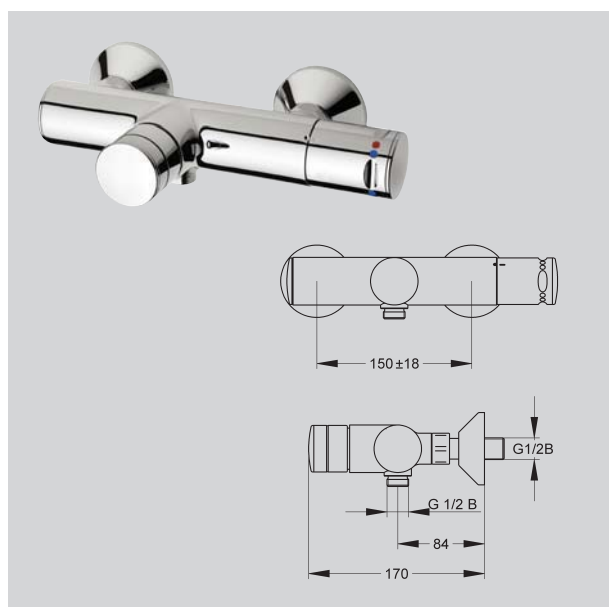
AQRM657

7612982000614

plaque de finition

AQRM656

7612982000577



Mitigeur mural pour douchette à main

AQUALINE-Therm – mitigeur thermostatique à fermeture automatique DN 15 avec connexion pour douchette G1/2 B, pour installation murale, avec connexions réglables, régulateurs de débit d'eau verrouillables, thermostat avec croisillon en laiton chromé et protection multitorsion intégrée, pour une connexion à l'alimentation chaude et froide durée du débit réglable, laiton chromé et brillant.

AQRM692

7612982073936

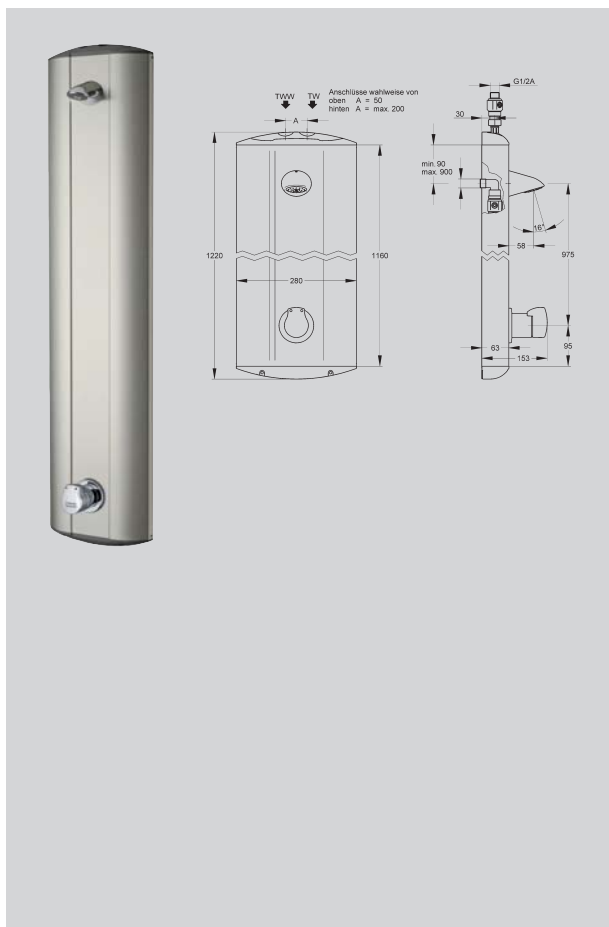
Robinetteries de douche Franke modèle AQUA

Représentation

toutes les données en mm

Référence

Numéro d'article

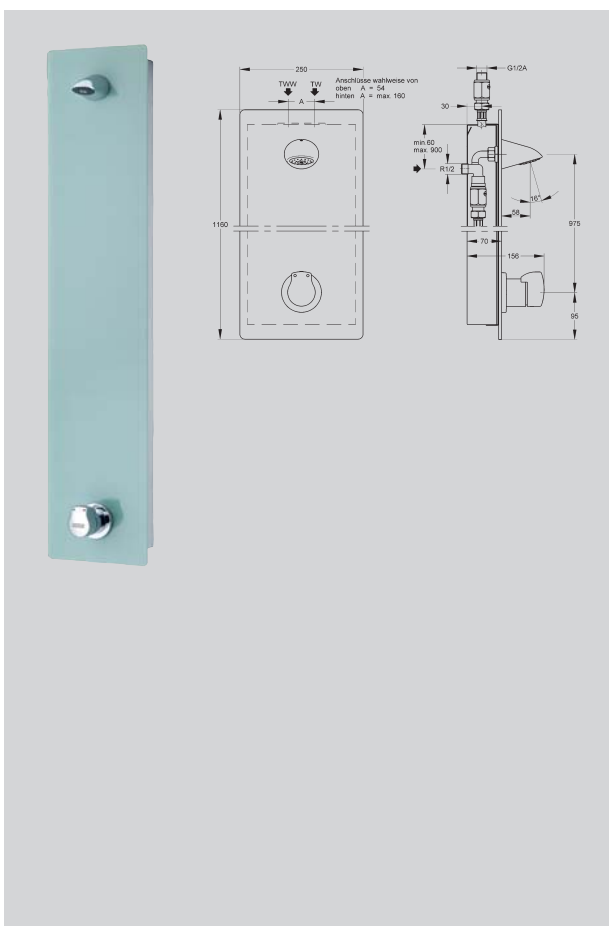


Panneau de douche en acier

AQUAMIX – Panneau de douche en inox pour une installation murale avec un mitigeur à fermeture automatique pommeau AQUAJET-Slimline (12l/min) avec une face jet en plastique et un contrôleur de débit inclus (9l/min), flexibles de connexion haute-pression avec régulateurs de quantité d'eau verrouillables, pour connexion à l'alimentation en eau chaude et en eau froide, durée du débit, parties visibles des attaches chromées et polies, caches en inox avec capuchons en plastique.

AQRM653

7612982098666



Panneau de douche avec façade en verre et mitigeur temporisé

Panneau de douche avec façade en verre pour montage apparent, mitigeur temporisé à volant, raccord 1/2". Avec pommeau de douche à jet et à bec orientable et d'une soupape de contrôle du débit 9 l/mn, flexibles de raccordement hautes pressions dotés d'un système de régulation du débit d'eau verrouillable, pour un raccordement eau chaude et eau froide, temps d'écoulement réglable. Boîtier en inox 18/10, avec façade en verre en surface. Façade vissée, pivotante, éléments de robinetterie apparents: polis et chromés, croisillon en laiton chromé

AQRM651

7612982098680

Robinetteries de douche Franke modèle AQUA

Représentation
toutes les données en mm

Référence

Numéro d'article

Mitigeur thermostatique pour installation murale

AQUALINE-Therme – mitigeur thermostatique temporisé pour installation murale. Boîtier d'installation mural avec collet adhésif selon DIN 18195, partie 9, distance entre le bord du boîtier d'installation mural et le bord du collet adhésif 6mm. Avec régulateurs de quantité d'eau verrouillables, thermostats croisillon en laiton chromé avec protection multitorsion et plaque en inox, pour connexion à l'alimentation en eau chaude et froide, durée du débit réglable, pièces apparentes en laiton chromé.

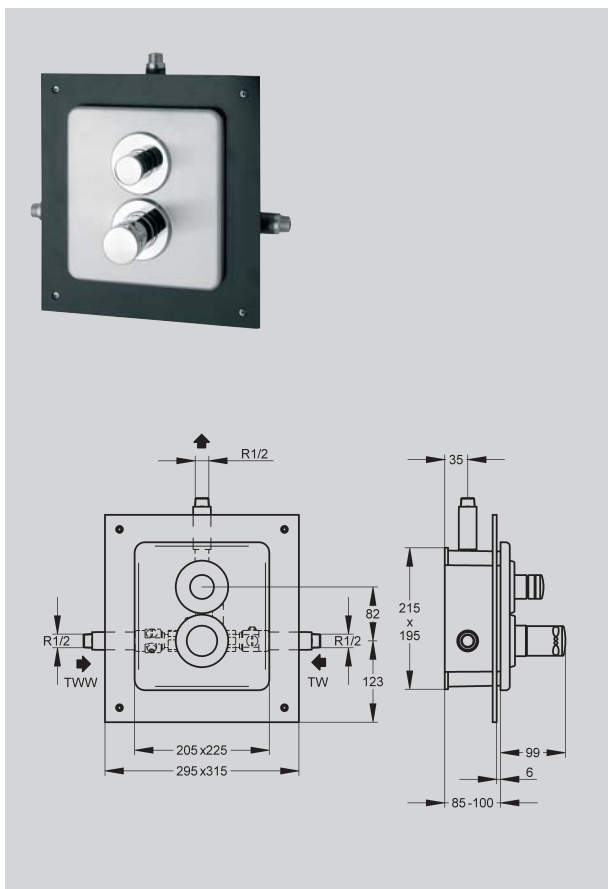
Kit d'installation basique sans collet adhésif
AQRM688 7612982075582

Kit d'installation basique sans collet adhésif
AQRM698 7612982075599

Kit d'installation fini
AQRM689 7612982075568

Ensemble d'extension, 25 mm
Z-AQUA037 7612982076466

Clé requise pour l'ensemble d'extension du montage
AQRM967 7612982001475



Robinet thermostatique AQUALINE Therm pour installation murale, avec option de désinfection thermique

Robinet thermostatique à fermeture temporisée AQUALINE Therm pour installation murale. Boîtier d'installation murale avec collet collé, évacuation par l'avant du boîtier d'installation mural pour le collet collé avant : 6 mm. Avec régulateurs de quantité d'eau verrouillables, thermostats avec croisillon en laiton chromé avec système anti-torsion excessive et plaque en inox. Connexion à l'alimentation en eau chaude et froide, durée du débit réglable, laiton chromé et brillant. Avec possibilité de désinfection thermique grâce à une commande externe, avec un commutateur à fonction à clés.

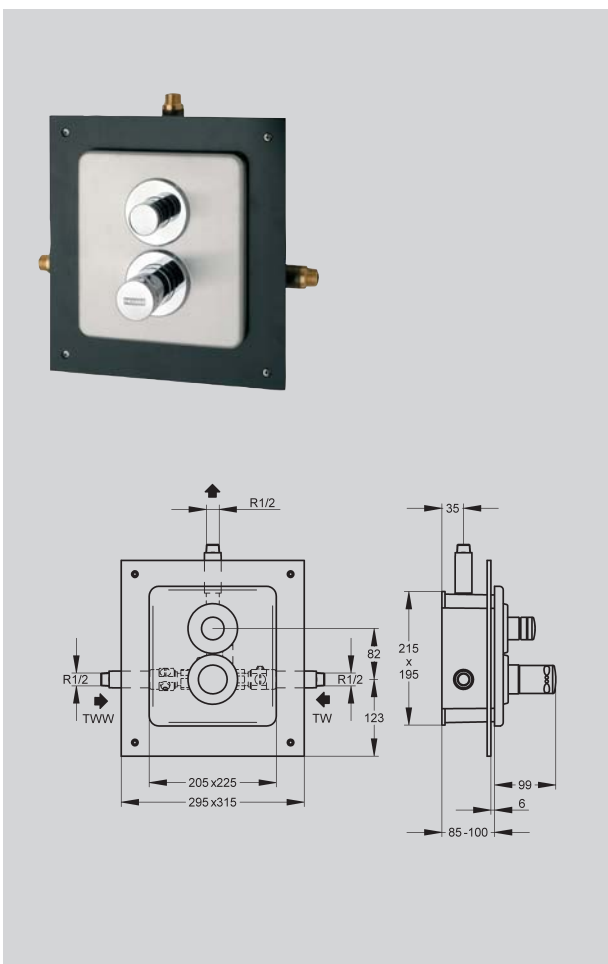
Kit d'installation basique sans collet adhésif
AQRM688 7612982075582

Kit d'installation basique sans collet adhésif
AQRM698 7612982075599

Kit fourni prêt à être installé
Kit prêt à être installer Thermbatt à fermeture automatique Aqualine Therm
AQRM699 7612982075575

Ensemble d'extension, 25 mm
Z-AQUA037 7612982076466

Clé requise pour l'ensemble d'extension du montage
AQRM967 7612982001475



Robinetteries de douche Franke modèle AQUA

Représentation

toutes les données en mm

Référence

Numéro d'article



AQUALINE-Therm – Panneau en inox

AQUAMIX-Therm – Panneau de douche en inox pour une installation murale avec un mitigeur thermostatique et à fermeture temporisée. Avec un pommeau AQUAJET-Slimline et un contrôleur de débit inclus (9 l/min), flexibles de connexion haute-pression avec régulateurs de quantité d'eau verrouillables, thermostat avec croisillons en laiton chromé avec protection multitorsion intégrée pour connexion à l'alimentation en eau chaude et en eau froide, durée du débit, parties visibles des attaches en laiton chromé et brillant, caches en inox avec capuchons de profil en plastique.

Permet la désinfection thermique grâce à une commande externe, commutateur à clé.

AQRM687

7612982098697

Accessoires :

Cache-valve solénoïde en dérivation

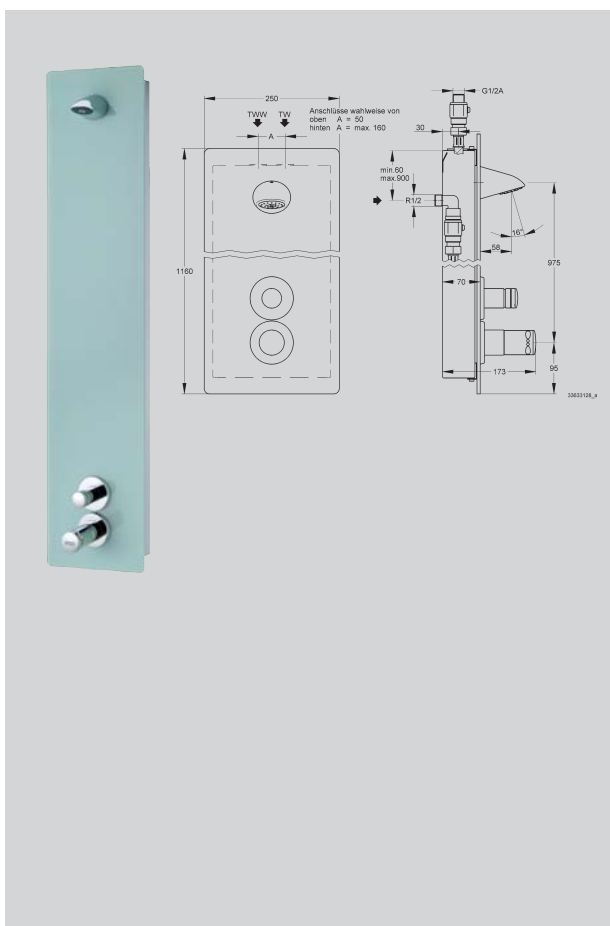
Z-AQUA015

7612982073236

Ligne de connexion pour cache-valve solénoïde en dérivation

Z-AQUA016

7612982079184



AQUALINE-Therm – Panneau de douche en verre

AQUAMIX-Therm – Panneau de douche en verre pour une installation murale avec un mitigeur thermostatique et à valve de fermeture automatique DN15. Avec un pommeau AQUAJET-Slimline et un contrôleur de débit inclus (9 l/min), flexibles de connexion haute-pression avec régulateurs de quantité d'eau verrouillables, thermostat avec croisillon en laiton chromé avec protection multitorsion intégrée pour connexion à l'alimentation en eau chaude et en eau froide, durée du débit. Cache en inox avec avant vitré sur toute sa surface. Avant visé avec option pivotante. Pièces visibles des attaches chromées et brillantes.

Permet la désinfection thermique grâce à une commande externe, commutateur à clé.

AQRM695

7612982098703

Accessoires :

Electrovanne

Z-AQUA015

7612982073236

Ligne de connexion pour Electrovanne

Z-AQUA016

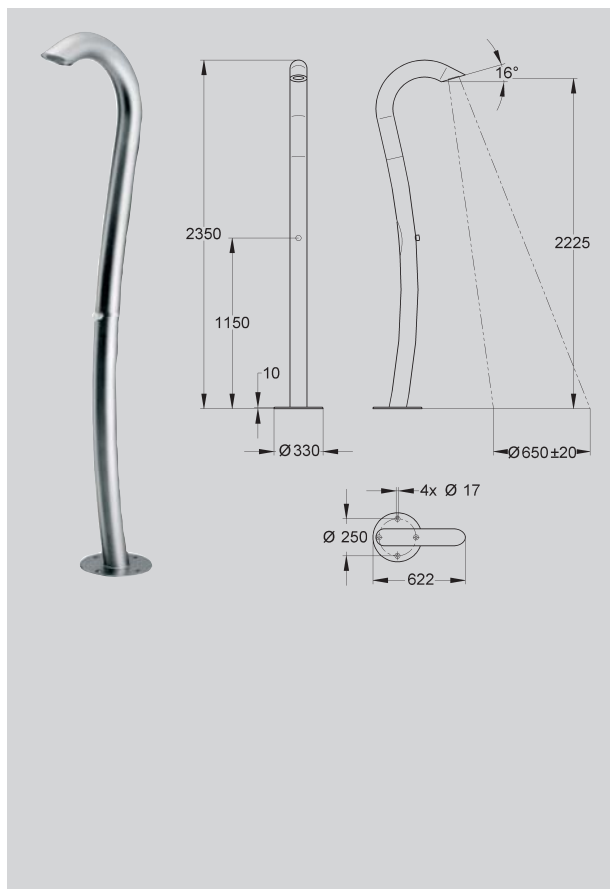
7612982079184

Robinettes de douche Franke modèle AQUA

Représentation
toutes les données en mm

Référence

Numéro d'article



Douche Cobra temporisée

Douche individuelle en acier inoxydable, surface sablée aux perles de verre et électropolie, entièrement pré-montée, pour une installation à l'intérieur ou à l'extérieur, avec bride inférieure pour montage sur parquet de finition, kit de fixation inclus, hauteur totale sur le bord supérieur du sol fini 2349 mm, diamètre des tubes 114,3 mm. Raccordement par le bas au réseau d'eau chaude prémitigée ou d'eau froide, avec robinet temporisé, raccord 1/2", temps d'écoulement réglable.

AQRM670

7612982001260



Extension de panneau de douche

Extension de panneau de douche, en inox, avec hauteur réglable pour recouvrement des tuyauteries apparentes.

Z-AQUA062	160 - 260 mm	7612210054396
Z-AQUA063	250 - 360 mm	7612210054570
Z-AQUA064	350 - 460 mm	7612210054587
Z-AQUA065	450 - 560 mm	7612210054594
Z-AQUA066	550 - 660 mm	7612210054600
Z-AQUA067	650 - 760 mm	7612210054617
Z-AQUA068	750 - 860 mm	7612210054624
Z-AQUA069	850 - 960 mm	7612210054631

Porte savon pour panneau de douche

Porte savon en inox pour panneaux de douche en inox.

AQRM968

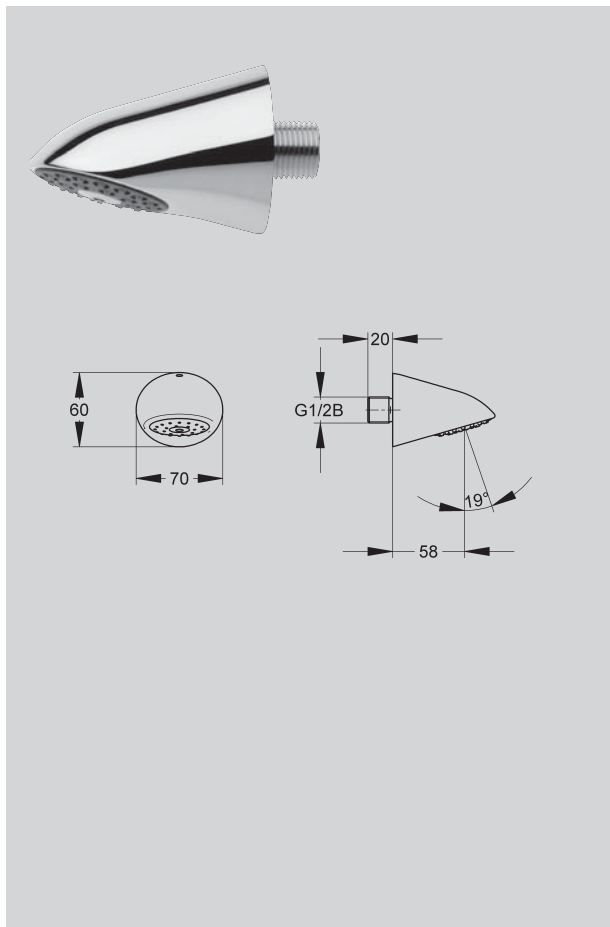
7612982001741

Robinetteries de douche Franke modèle AQUA

Représentation
toutes les données en mm

Référence

Numéro d'article



Pomme de douche

Douche de tête DN 15 AQUAJET-Slimline avec picots caoutchouc anti-calcaires et à angle orientable. Tubulures de raccordement emboîtables pour raccordement mural, régulateur de débit intégré, avec débit volumique constant à partir d'une pression d'écoulement de 1 bar. Tête de douche avec dispositif anti-rotation disponible en option. Laiton poli et chromé.

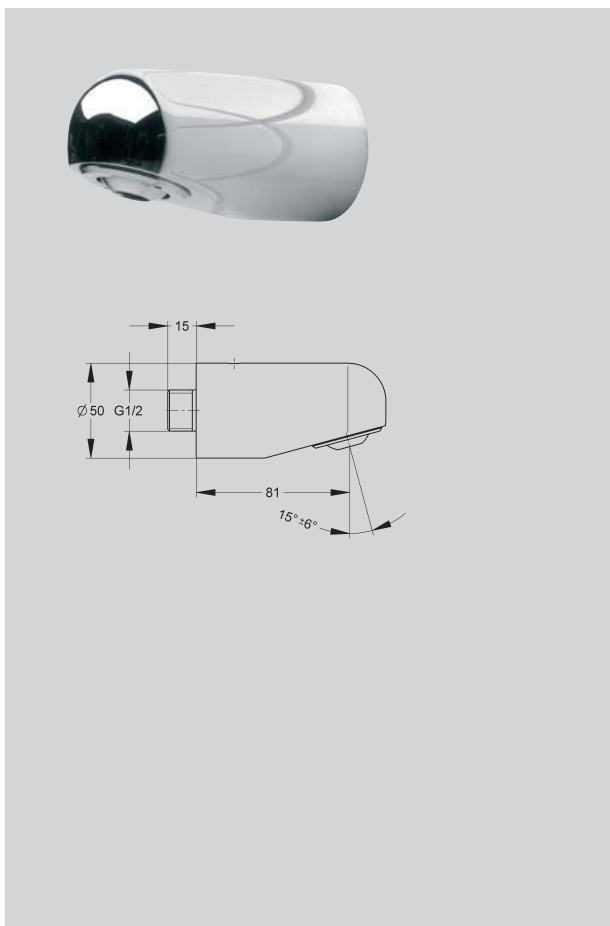
6l/min.
AQUA750 7612982078484

9l/min.
AQUA751 7612982098727

12l/min.
AQUA752 7612982098734

Accessoires:

flexible anti-torsion
Z-AQUA004 7612982081354



Pomme de douche à angle orientable

Douche de tête, raccord 1/2", à angle orientable avec picots caoutchouc anti-calcaires et tubulures de raccordement emboîtables, laiton poli et chromé, convient également aux bacs de douche.

9 l/min
AQRM962 7612982000010

12 l/min
AQRM963 7612982000027

Accessoires:

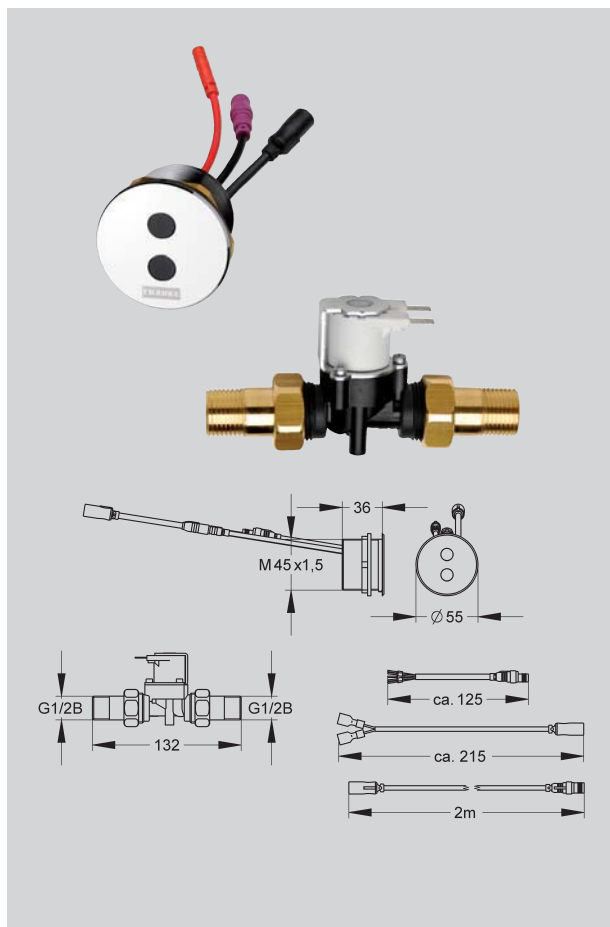
Extension, 100 mm pour AQRM 962 et AQRM 963.
AQRM970 7612982001727

Robinettes de douche Franke modèle AQUA

Représentation
toutes les données en mm

Référence

Numéro d'article



PROTRONIC– A3000 open Robinetterie de douche à commande opto-électronique DIN 15 dans une construction combinée

pour installation encastrée. Pour le raccordement à l'eau chaude prémélangée ou à l'eau froide. Construction combinée avec capteur opto-électronique rond, pouvant être vissé par l'arrière, poli chromé, avec électronique de commande intégrée, dispositif anti-torison, électrovanne avec vissages à joint plat avec filetage extérieur des deux côtés, câble de rallonge pour acteur 2 m et ligne de raccordement pour alimentation en tension externe. Temps de marche à vide réglable à la seconde près. Avec possibilité de commande externe, comme le réglage du robinet et la communication via le contrôleur de fonctionnement ECC.

Fonction de commande :

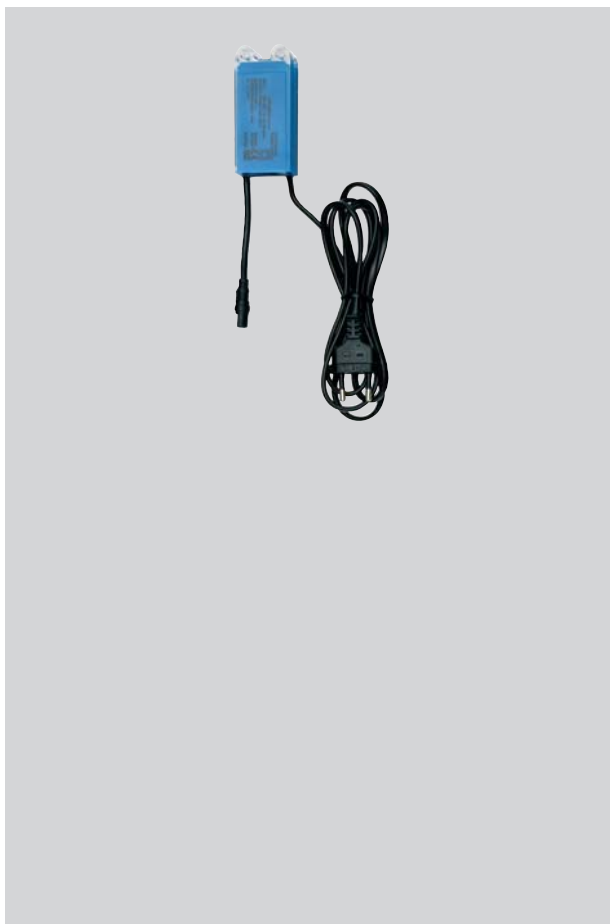
- Détecteur de température en option pour la mesure de la température et l'enregistrement de protocoles toutes les 60 secondes, et toutes les 10 secondes pour la désinfection thermique
- Rinçages hygiéniques à commande temporisée, au choix avec intervalle fixe ou à l'issue d'une durée déterminée après le dernier actionnement

Fonctions supplémentaires avec contrôleur de fonctionnement ECC (Ethernet) :

- Désinfection thermique automatique conformément au document de travail DVGW W 551 et désactivation de sécurité
- Désactivation pour le nettoyage

AQUA615

7612982101250



Bloc compact d'alimentation du système

Bloc compact pour l'alimentation en tension des robinets/modules électroniques système AQUA 3000 open sur une longueur de ligne max. 100 m. 230 V AC / 24 V DC.

Z-AQUA007

7612982074653

ROBINETTERIES DE CHASSE



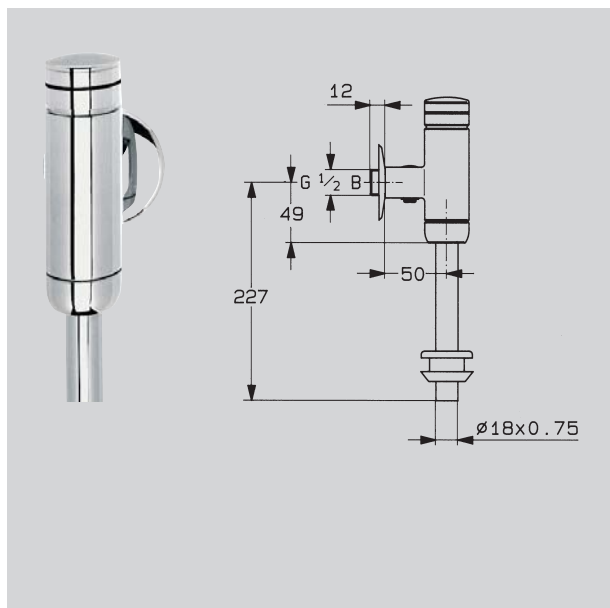
Robinettes de chasse Franke modèle AQUA

Représentation
toutes les données en mm

Référence

Numéro d'article

ROBINETS
DE CHASSE
AQUA



Robinet temporisé pour urinoir

Robinet temporisé pour urinoir, raccord 1/2", pour montage apparent, débit de rinçage et temporisation réglables, avec système de régulation du débit d'eau verrouillable, tube d'entrée et douille pour urinoir, fournis, en laiton chromé.

AQRM460

7612982000638



Robinet temporisé pour urinoir - montage encastré

Robinet temporisé pour urinoir raccord 1/2", pour montage encastré, débit de rinçage et réglables, avec bloc de raccordement facile à monter comprenant un système de régulation du débit d'eau verrouillable et un boîtier d'encastrement ainsi qu'une plaque de recouvrement en inox 18/10, avec bouton-poussoir métallique chromé.

Boîtier d'encastrement et mécanisme

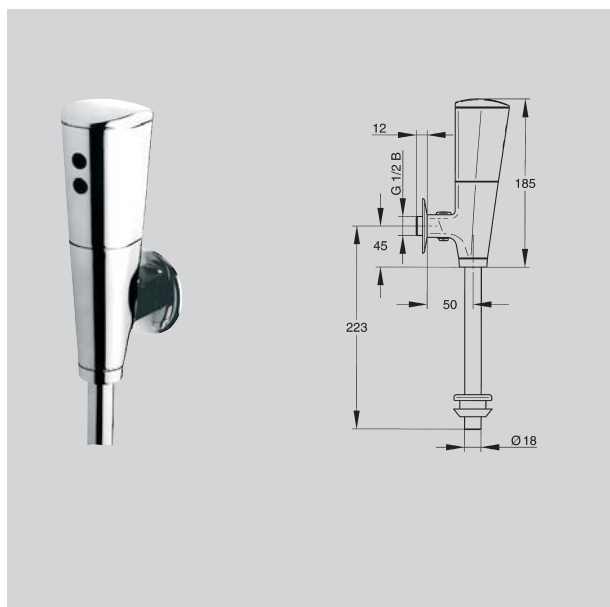
AQRE434

7612982001192

Plaque de commande

AQRM461

7612982000645



Robinetterie pour urinoir à commande optoélectronique avec alimentation par pile

Robinet pour urinoir à commande optoélectronique, raccord 1/2", avec alimentation par pile pour montage apparent, avec électrovanne temporisée, système de régulation du débit d'eau verrouillable et débit de rinçage réglable, en laiton chromé. Fonctionnement à pile lithium 6 V.

AQRE430

7612982001185

Robinetts de chasse Franke modèle AQUA

Représentation
toutes les données en mm

Référence

Numéro d'article



Robinet de rinçage pour urinoir à commande optoélectronique pour montage encastré

Robinet de rinçage pour urinoir à commande optoélectronique, sans contact, raccord 1/2", pour montage encastré, avec bloc de raccordement et système de régulation du débit d'eau verrouillable, électrovanne temporisée et boîtier de montage mural pour carrelage ainsi qu'une plaque de recouvrement en inox 18/10 dotée d'un capteur.

Set d'encastrement

AQRE434

7612982001192

Plaque d'habillage avec transformateur intégré (230 V~)

AQRE432

7612982102257

Plaque d'habillage pour alimentation séparée (24 V~)

Pour séries d'urinoir (nous consulter)

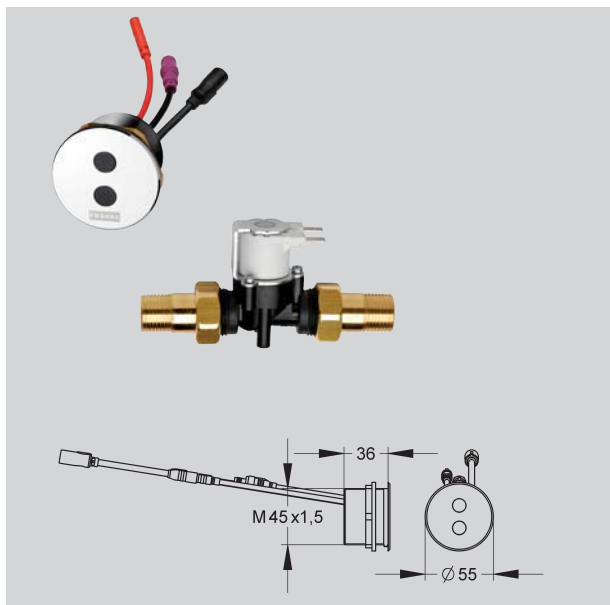
AQRE433

7612982102264

Plaque d'habillage avec alimentation par pile (6 V)

AQRE431

7612982001215



PROTRONIC A3000 open – Robinetterie pour urinoir à commande optoélectronique DIN 15, dans une construction combinée

Construction combinée avec capteur opto-électronique rond, pouvant être vissé par l'arrière, poli chromé, avec électronique de commande intégrée, dispositif anti-torison, électrovanne avec vissages à joint plat avec filetage extérieur des deux côtés, câble de rallonge pour acteur 2 m et ligne de raccordement pour alimentation en tension externe. Durée d'écoulement réglable à la seconde près. Avec possibilité de commande externe, comme le réglage du robinet et la communication via le contrôleur de fonctionnement ECC.

Fonction de commande :

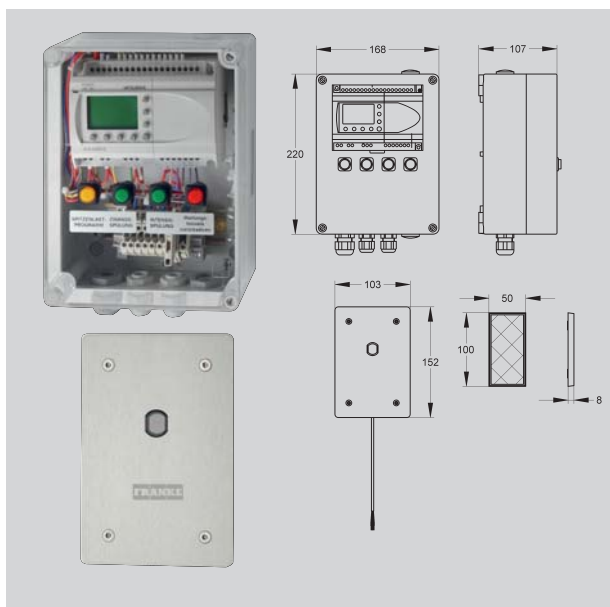
- Rinçage hygiénique à commande temporisée, au choix avec intervalle fixe ou à l'issue d'une durée déterminée après la dernière utilisation.

Fonctions supplémentaires avec contrôleur de fonctionnement ECC (Ethernet) :

- Programme de charge de pointe pour le fonctionnement des robinets selon les besoins.
- Désactivation pour le nettoyage

AQUA402

7612982101243



Déclenchement électronique pour urinoirs en barrage

Déclenchement électronique pour système d'urinoirs multiples en niche d'une largeur maximale de 9,5 mètres. Avec commande électronique pour installation extérieure, capteur et réflecteur, pour connexion aux électrovannes à fermeture automatique. 24 V CC.

AQRE440

7612982005367

Bâti support :

Unité principale pour alimentation électrique des vannes de chasse à déclenchement sans contact.

AQRE908

7612982000973

Robinetts de chasse Franke modèle AQUA

Représentation
toutes les données en mm

Référence

Numéro d'article



Siphon à déclenchement électronique pour urinoir

Siphon d'urinoir à déclenchement électronique pour installation cachée, déclenchement sans contact manuel pour urinoirs en inox Franke. Fourni avec flexible haute pression, électrovanne, module électronique, siphon avec cellule externe sans contact avec l'eau.

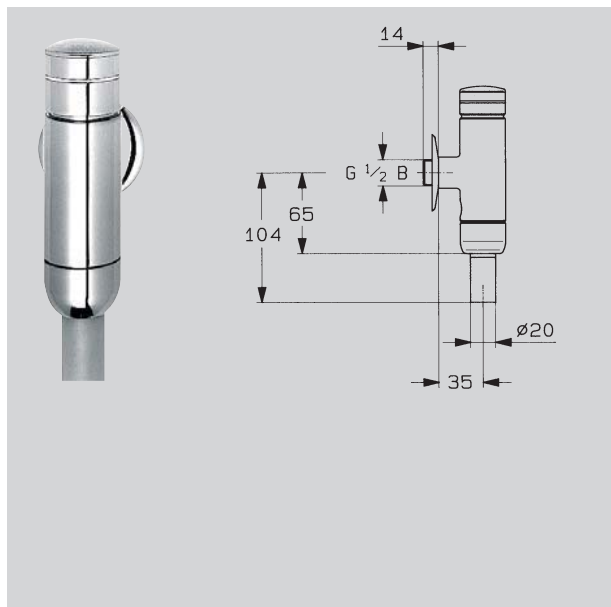
AQUA420

7612982084157

Siphon d'urinoir à déclenchement électronique pour installation cachée. Pour déclenchement sans contact manuel pour urinoirs en céramique. Fourni avec flexible haute pression, électrovanne, module électronique, siphon avec cellule externe sans contact avec l'eau. Point important: Le raccordement de l'eau ne doit pas être au centre et l'espace vide dans l'urinoir doit avoir un minimum de profondeur de 70 mm ou se trouve le raccordement à l'eau.

AQUA421

7612982113116



Chasse d'eau pour WC

Chasse d'eau pour WC, raccord 1/2" ou raccord 3/4", selon DIN 3265 pour montage apparent, débit de rinçage et temporisation réglables. En laiton chromé. Croiillon et raccord en ABS chromé.

Raccord 1/2"

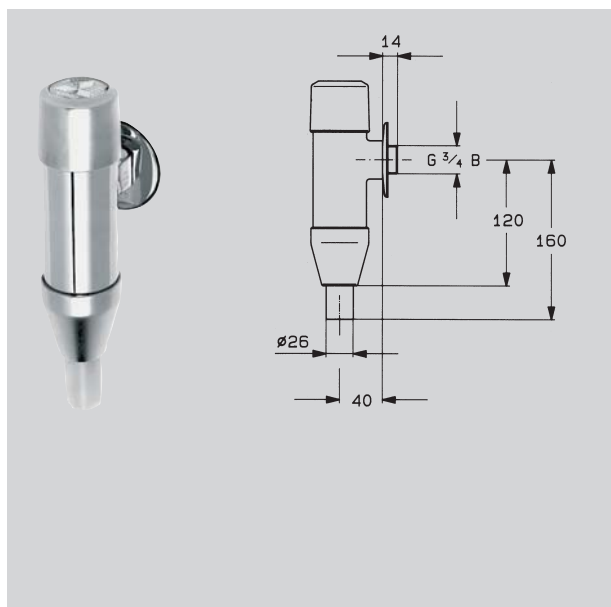
AQRM551

7612982000690

Raccord 3/4"

AQRM552

7612982000706



Chasse d'eau pour WC

Chasse d'eau pour WC, raccord 3/4", selon DIN 3265 avec Classement acoustique, pour montage apparent, avec régulation et volumes d'eau de rinçage réglables, laiton chromé, croiillon et raccord en ABS chromé.

AQRM550

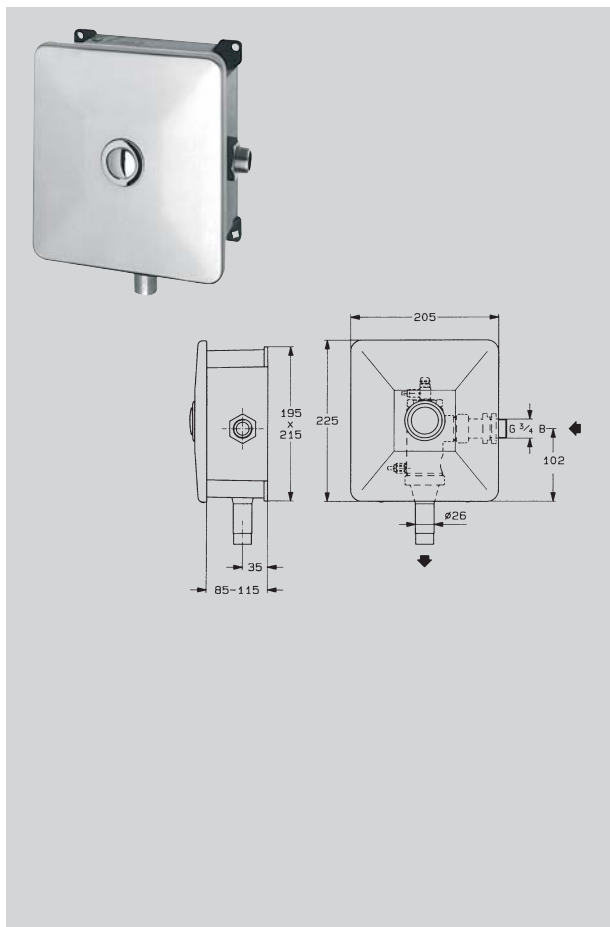
7612982000669

Robinetts de chasse Franke modèle AQUA

Représentation
toutes les données en mm

Référence

Numéro d'article



Chasse d'eau WC pour montage encastré

Chasse d'eau WC, raccord 3/4", selon DIN 3265 pour montage encastré, avec robinet d'arrêt, boîtier de montage mural et plaque de recouvrement en acier nickel-chrome avec bouton-poussoir métallique.

Set d'encastrement
AQRM558 7612982000737

Plaque de finition et bouton poussoir
AQRM557 7612982000720

Version avec chasse d'eau pour WC groupe de robinetterie 1, avec régulation automatique du débit volumique

Set de montage brut
AQRM556 7612982000683

Set de finition
AQRM555 7612982000676



Chasse d'eau WC avec commande à distance

Chasse d'eau WC, raccord 3/4", selon DIN 3265 avec commande à distance, particulièrement adaptée aux zones exposées aux actes de vandalisme ou aux WC PMR, montage de la chasse d'eau en dehors des toilettes, commande à distance située dans le boîtier encastrable avec plaque de recouvrement en acier nickel-chrome 18/10 et bouton-poussoir métallique.

AQRM553 7612982000652

avec groupe de robinetterie 1
AQRM554 7612982000713

Bati-support AQUAFIX

Représentation
toutes les données en mm

Référence

Numéro d'article

Bati-support pour lavabos en inox

Bati-support AQUAFIX pour lavabos en inox, fixation murale, auto-portant, construction en tube métallique epoxy, testé TÜV, pour montage individuel pour cloison sèche, résistant à l'eau, plusieurs panneaux en bois stratifiés collés, attache et auteur réglable comme les raccords de sortie et d'équipements, les conduits muraux en 1/2" sont insonorisés; coude universel DN50 de sortie, protection de construction et matériel de fixation.

Dimensions (hauteur x largeur): 700x1185 mm
Ajustement en hauteur : 0 - 200 mm
Ajustement en profondeur: 135 - 205 mm en utilisant les systèmes de fixations murales

CMPX150 7612982097232

Bâti support :
Z-CMPX140 7612982097294
Pattes de fixation



Bâti-support pour lave-mains PMR

Bâti-support AQUAFIX pour lave-mains pour handicapés, avec stalle. Autoportant. Construction en tube métallique époxy, testé TÜV pour montage individuel pour cloison sèche. Fixation réglable en hauteur pour les objets, les connexions de fixation et d'évacuation. Conduits muraux isolés 1/2". Siphon anti-odeur encastré DN 50/DN 40. Vis de fixation pour lave-mains. Protection de construction et matériel de fixation. Plaques de déclenchement et pattes de fixations vendues séparément (voir page 90)

Dimensions: 525x1185 mm
Réglage de la hauteur: 0 - 200 mm
Réglage de la profondeur: 135 - 205 mm lors de l'utilisation des fixations murales

CMPX151 7612982097218

Bâti support :
Z-CMPX140 7612982097294
Pattes de fixation



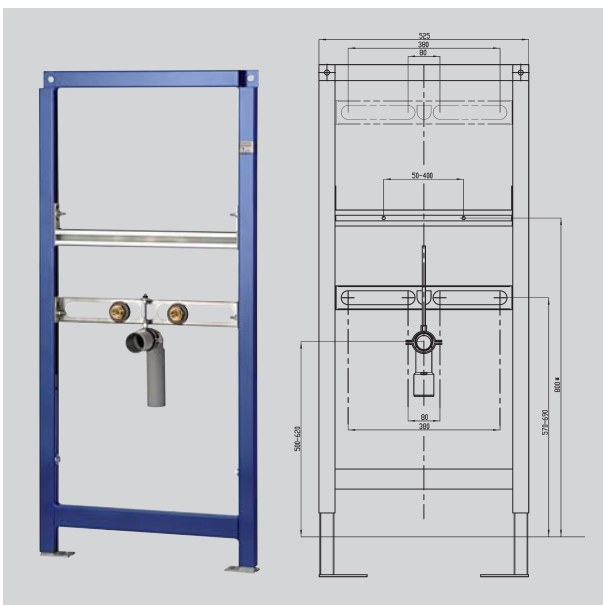
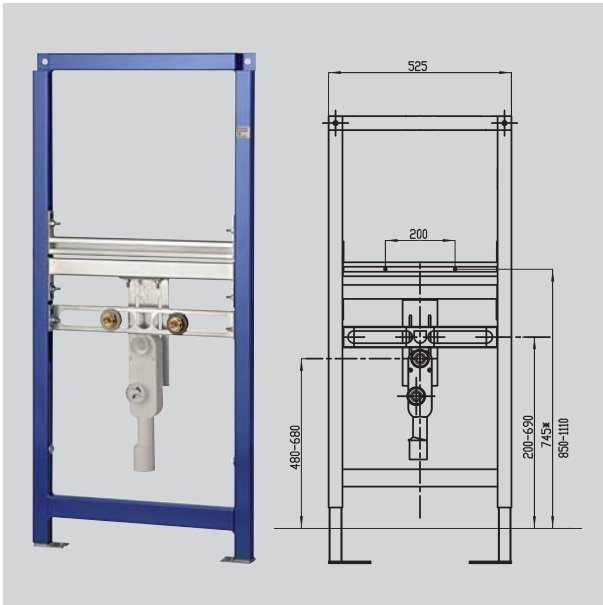
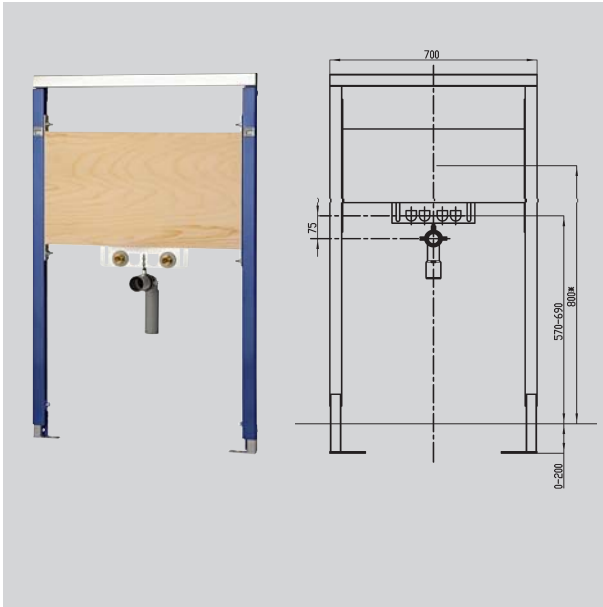
Bati-support pour lavabos

Bati-support AQUAFIX pour lavabos PMR, fixation murale, auto-portant, construction en tube métallique epoxy, testé TÜV, pour montage individuel pour cloison sèche, attache et auteur réglable comme les raccords de sortie et d'équipements, les conduits muraux en 1/2" sont insonorisés; coude universel DN50 de sortie, boulons de fixation pour le lavabo, protection de construction et matériel de fixation.

Dimensions (hauteur x largeur): 525x1185 mm
Ajustement en hauteur : 0 - 200 mm
Ajustement en profondeur: 135 - 205 mm en utilisant les systèmes de fixations murales

CMPX152 7612982097201

Bâti support :
Z-CMPX140 7612982097294
Pattes de fixation

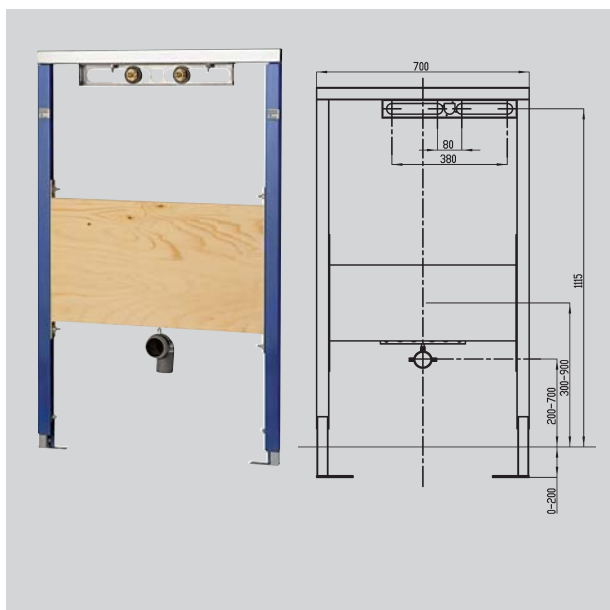


Bati-support AQUAFIX

Représentation
toutes les données en mm

Référence

Numéro d'article



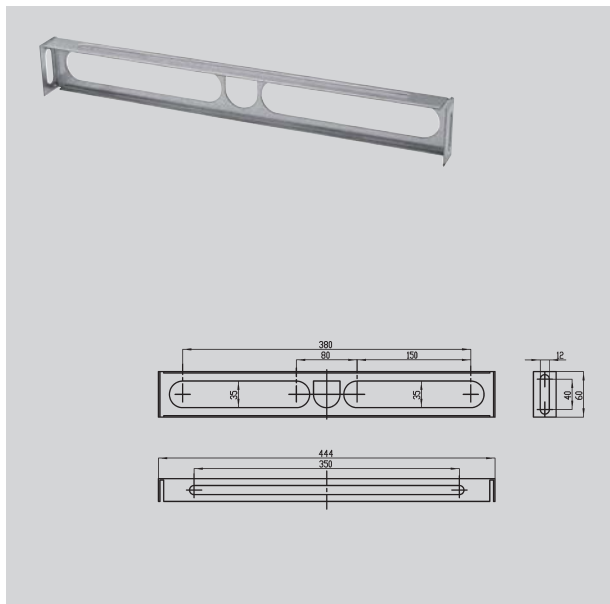
Bati-support pour Eviers non standard

Bati-support AQUAFIX pour Eviers en inox, fixation murale, auto-portant, construction en tube métallique epoxy, testé TÜV, pour montage individuel pour cloison sèche, résistant à l'eau, plusieurs panneaux en bois stratifiés collés, attache et hauteur réglable comme les raccords de sortie et d'équipements, les conduits muraux en 1/2" sont insonorisés; coude universel DN50 de sortie, protection de construction et matériel de fixation.

Dimensions (hauteurxlargeur): 700x1185 mm
Ajustement en hauteur : 0 - 200 mm
Ajustement en profondeur: 135 - 205 mm en utilisant les systèmes de fixations muraux

CMPX155 7612982097249

Bâti support : **Z-CMPX140** 7612982097294
Pattes de fixation



Barre de fixation sur habillage ou "fourreau"

Fixation barre d'habillage ou "fourreau" pour bati-supports de lavabo en acier galvanisé, sans gaine murale.

444x30x72

Z-CMPX152/1 7612982097225



Pattes de fixation murale réglables

Pattes de fixation murale réglable pour bati-supports, sur mur porteur ou devant sur une planche murale, réglage de la hauteur, acier galvanisé, incl. Visserie, emballée par 2.

Z-CMPX140 7612982097294

Bati-support AQUAFIX

Représentation
toutes les données en mm

Référence

Numéro d'article



Bâti-support pour urinoirs, avec kit d'installation pour robinetterie franke

Bâti-support AQUAFIX pour urinoir, avec kit d'installation prémonté pour robinetterie d'urinoir encastrée Franke. Construction en tube métallique époxy, testé TÜV pour montage individuel pour cloison sèche. Fixation réglable en hauteur connexions de fixation et le refoulement prémontés pour urinoir CMPX538. Conduits muraux isolés 1/2". Coude d'évacuation universel DN 50. Vis de fixation pour urinoir. Protection de construction et matériel de fixation fournis.

Note : Pour urinoirs céramique et inox. Consoles pouvant être adaptées selon le client

Dimensions : 525x1440 mm
Réglage de la hauteur : 0 - 200 mm
Réglage de la profondeur : 135 - 205 mm lors de l'utilisation des fixations murales

CMPX135 7612982097256

Pattes de fixation murale réglables

Pattes de fixation murale réglable pour bati-supports, sur mur porteur ou devant sur une planche murale, réglage de la hauteur, acier galvanisé, incl. Visserie, emballée par 2.

Z-CMPX140 7612982097294

Batterie pour déclenchement électronique d'urinoir

AQRE432 7612982102257
Plaque + robinetterie
avec transformateur intégré (230V) , alimentation 1/2"

Chasse d'urinoir

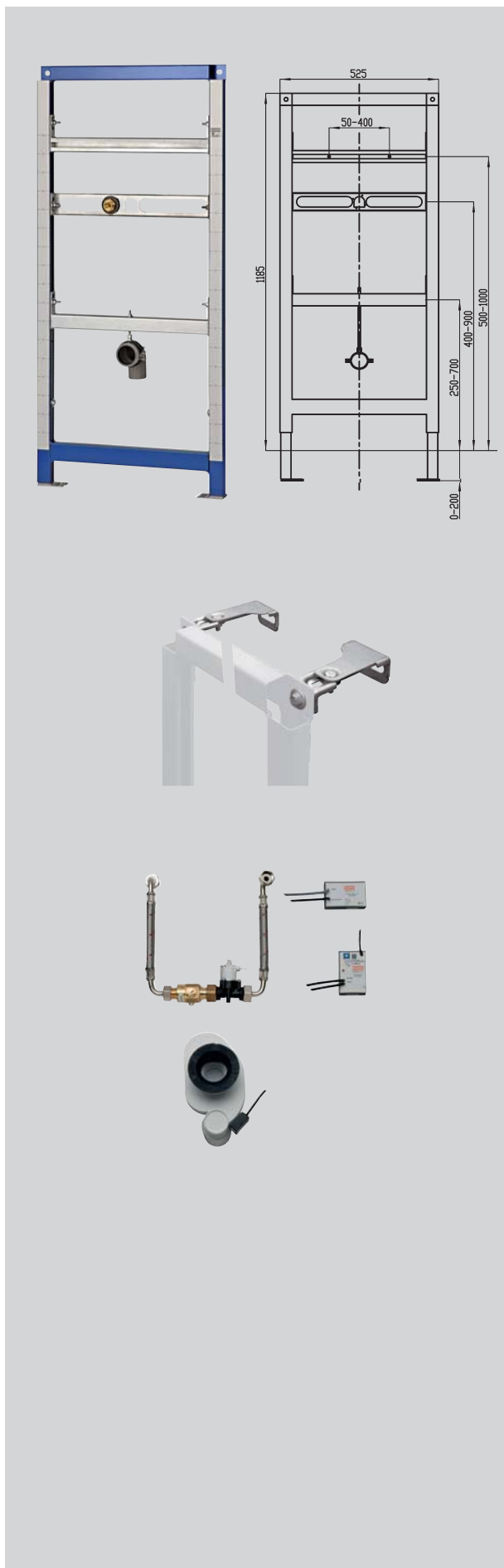
AQRM461 7612982000645
Plaque et robinetterie

Bati-support AQUAFIX

Représentation
toutes les données en mm

Référence

Numéro d'article



Bâti-support pour urinoirs, pour siphon électronique Franke

Bâti-support AQUAFIX pour urinoir, pour siphon électronique. Construction en tube métallique époxy, testé TÜV pour montage individuel pour cloison sèche. Fixation réglable en hauteur pour les objets, les connexions de fixation et le refoulement prémontés pour urinoir CMPX538. Conduits muraux isolés 1/2". Coude de refoulement universel DN 50. Vis de fixation pour urinoir. Protection de construction et matériel de fixation.

Dimensions : 525x1185 mm
Réglage de la hauteur : 0 - 200 mm
Réglage de la profondeur : 135 - 205 mm lors de l'utilisation des fixations murales

CMPX136 7612982097270

Pattes de fixation

Pour fermeture du bâti-support AQUAFIX sur maçonnerie ou sur un mur à plaque unique à profondeur perpétuellement réglable. Montage individuel. En acier galvanisé. Matériel de fixation inclus. Boîte de 2 pièces.

Z-CMPX140 7612982097294

Siphon à déclenchement électronique pour urinoir

Siphon d'urinoir à déclenchement électronique pour installation cachée, déclenchement sans contact manuel pour urinoirs en inox Franke. Fourni avec flexible haute pression, électrovanne, module électronique, siphon avec cellule externe sans contact avec l'eau.

AQUA420 7612982084157

Siphon d'urinoir à déclenchement électronique pour installation cachée. Pour déclenchement sans contact manuel pour urinoirs en céramique. Fourni avec flexible haute pression, électrovanne, module électronique, siphon avec cellule externe sans contact avec l'eau. Point important: Le raccordement de l'eau ne doit pas être au centre et l'espace vide dans l'urinoir doit avoir un minimum de profondeur de 70 mm où se trouve le raccordement à l'eau.

AQUA421 7612982113116

Bati-support AQUAFIX

Représentation
toutes les données en mm

Référence

Numéro d'article

Bati-support pour Urinoirs sans eau

Bati support AQUAFIX auto-portant pour urinoir inox sans eau. Construction en tube métallique époxy, testé TÜV pour montage individuel sur mur non porteur. Fixation à hauteur réglable, pour tous les équipements, quel que soit les systèmes de raccords, prémonté pour CMPX538WF, coude de sortie universel DN50, boulonnerie de fixation de l'urinoir, protection de construction et matériel de fixation.

Dimensions (hauteur x largeur) 525x1185 mm
Ajustement en hauteur : 0 - 200 mm
Ajustement en profondeur: 135 - 205 mm en utilisant les systèmes de fixation muraux

CMPX137 7612982097287

Pattes de fixation

Pour fermeture du bâti-support AQUAFIX sur maçonnerie ou sur un mur à plaque unique à profondeur perpétuellement réglable. Montage individuel. En acier galvanisé. Matériel de fixation inclus. Boîte de 2 pièces.

Z-CMPX140 7612982097294

Urinoir sans eau

Fonctionnement : La membrane ne laisse passer que l'urine et reste fermée empêchant les remontées d'odeurs. Sans entretien, système mécanique. Economies 80%. En inox, surface satinée d'une épaisseur de 1,2 mm. Sortie horizontale encastrée, coudée à 90° et de diamètre 50. Fixation et montage conformes à la norme EN80. Vis cachées. Fixation cachée, bonde en inox et membrane inclus.

382x355x560

CMPX532WF 7612210020100

Urinoir sans eau

Fonctionnement : La membrane ne laisse passer que l'urine et reste fermée empêchant les remontées d'odeurs. Sans entretien, système mécanique. Economies 80%. Urinoir individuel sans eau. En inox, surface satinée d'une épaisseur de 1,2 mm. Sortie horizontale encastrée, coudée à 90° et de diamètre 50. Fixation et montage conformes à la norme EN80. Vis cachées. Fixation cachée, bonde en inox et membrane inclus.

313x341x732

CMPX538WF 7612210051821

Bati-support AQUAFIX

Représentation
toutes les données en mm

Référence

Numéro d'article



Bâti-support pour WC suspendu avec réservoir

Bâti-support pour WC suspendu avec réservoir encastré. Autoportant, châssis en acier époxy, testé TÜV, pour le support individuel dans la doublure de mur sec. Réservoir encastré avec isolant permettant d'éviter la condensation, avec deux déclenchements de volume d'eau (9/4.5 l ou 6/3 l) ou déclenchement Marche/Arrêt, déclenchement via des flexibles à spirale très résistants, groupe de bruit de valve de charge I, support de fixation avec 4 réglages ajustables pour la pipe coudée DN 90/DN 100, complet avec flexibles d'arrivées, pipe coudée, boulons de fixation pour le WC, et matériel de protection et de fixation.

Dimensions (hauteur x largeur): 525x1185 mm
Ajustement en hauteur : 0 - 200 mm
Ajustement en profondeur: 155 - 205 mm en utilisant les systèmes de fixation muraux

CMPX140

7612982097102

Pattes de fixation

Pour fermeture du bâti-support AQUAFIX sur maçonnerie ou sur un mur à pl. aque unique à profondeur perpétuellement réglable. Montage individuel. En acier galvanisé. Matériel de fixation inclus. Boîte de 2 pièces.

Z-CMPX140

7612982097294

Plaques de déclenchement pour bâti-support avec réservoir (CMPX140 ou CMPX141)

AQUA557 7612982082542
Plaque inox mono-commande

AQUA555 7612982097157
Plaque inox double touche

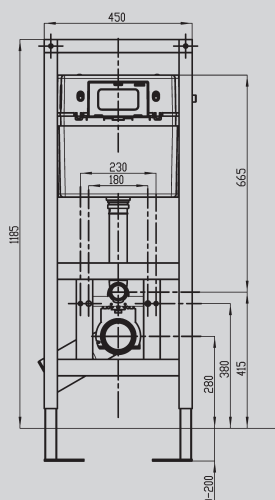
AQUA554 7612982097140
Plaque blanche double touche

Bati-support AQUAFIX

Représentation
toutes les données en mm

Référence

Numéro d'article



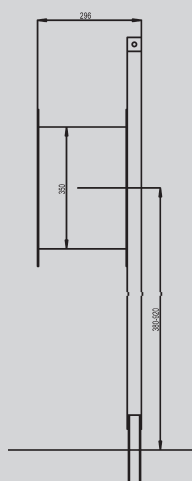
Bati-support pour WC suspendu PMR. Chasse réservoir

Bati support AQUAFIX pour WC suspendu PMR avec réservoir de chasse. Construction en tube métallique époxy, testé TÜV, pour montage individuel. Réservoir encastré avec système anti condensation, chasse bruit de niveau 1, système de fixation ajustable en fonction du WC, et coude DN 90/ DN 100. Livré complet avec flexible de connection, coude d'évacuation, boulonnerie de fixation pour le WC, protection de construction et matériel de fixation.

Plaques de déclenchement et pattes de fixations vendues séparément (voir page 90).

Dimensions (hauteur x largeur): 450x1185 mm
Ajustement en hauteur : 0 - 200 mm
Ajustement en profondeur: 155 - 205 mm en utilisant les systèmes de fixation muraux

CMPX141 7612982097119



Bati-support pour barres de relèvement latérales

Bati-support AQUAFIX pour des barres de relèvement latérales pour installation gauche et droite, construction en tube métallique époxy, testé TÜV, pour montage individuel pour cloison sèche, résistant à l'eau, panneaux en bois stratifiés collés, attache et auteur réglable matériel de fixation inclus.

Dimensions (hauteur x largeur): 296x1185 mm
Ajustement en hauteur : 0 - 200 mm
Ajustement en profondeur: 135 - 205 mm en utilisant les systèmes de fixation muraux

CMPX162 7612982097195



Pattes de fixation

Pour fermeture du bâti-support AQUAFIX sur maçonnerie ou sur un mur à plaque unique à profondeur perpétuellement réglable. Montage individuel. En acier galvanisé. Matériel de fixation inclus. Boîte de 2 pièces.

Z-CMPX140 7612982097294



AQUA557

Plaque de déclenchement pour réservoir de chasse, installation murale CNS

AQUA557 7612982082542
CNS



AQUA555

Plaque de déclenchement pour réservoir de chasse, installation murale

AQUA555 7612982097157
CNS

AQUA554 7612982097140
blanc

Bati-support AQUAFIX

Représentation
toutes les données en mm

Référence

Numéro d'article



Bati-support pour WC suspendus à chasse directe

Bati support AQUAFIX auto-portant pour WC suspendu, équipement pour chasse directe pré-monté pour installation encastrée à chasse direct Franke. Construction en tube métallique epoxy, testé TÜV pour montage individuel sur mur non porteur. système de fixation ajustable en fonction du WC, et coude DN 90/ DN 100, livré complet avec kit d' équipement d'arrivée et de sortie, coude d'évacuation, boulonnerie de fixation pour le WC, protection de construction et matériel de fixation.

Dimensions (hauteur x largeur): 185x1525 mm
Ajustement en hauteur : 0 - 200 mm
Ajustement en profondeur: 135 - 205 mm en utilisant les systèmes de fixations muraux

CMPX142 7612982097126

Pattes de fixation

Pour fermeture du bâti-support AQUAFIX sur maçonnerie ou sur un mur à plaque unique à profondeur perpétuellement réglable. Montage individuel. En acier galvanisé. Matériel de fixation inclus. Boîte de 2 pièces.

Z-CMPX140 7612982097294

Robinetterie pour bâti-support pour WC à chasse directe

Robinet de chasse d'eau pour WC, avec régulation automatique du débit volumique

AQRM555 7612982000676
Plaque inox + robinetterie + bouton possoir chromé

Bati-support AQUAFIX

Représentation
toutes les données en mm

Référence

Numéro d'article



Bâti-support pour WC suspendu PMR. chasse directe

Bâti-support AQUAFIX pour cuvettes murales pour PMR avec kit d'installation et de fixation pour robinetterie à chasse directe encastrée FRANKE. Construction en tube métallique époxy, testé TÜV pour montage individuel pour cloison sèche. Système de fixation ajustable en fonction du WC et coude DN 90/ DN 100, livré complet avec flexible de connexion, coude d'évacuation, boulonnerie de fixation pour le WC. Protection de construction et matériel de fixation.

Dimensions: 450x1185 mm
Réglage de la hauteur: 0 - 200 mm
Réglage de la profondeur: 135 - 205 mm lors de l'utilisation des fixations murales

CMPX143 7612982097133

Pattes de fixation

Pour fermeture du bâti-support AQUAFIX sur maçonnerie ou sur un mur à plaque unique à profondeur perpétuellement réglable. Montage individuel. En acier galvanisé. Matériel de fixation inclus. Boîte de 2 pièces.

Z-CMPX140 7612982097294

Robinetterie pour bâti-support pour WC à chasse directe

Robinet de chasse d'eau pour WC, avec régulation automatique du débit volumique

AQRM555 7612982000676
Plaque inox + robinetterie + bouton poissor chromé

Bati-support pour barres de relèvement latérales

Bati-support AQUAFIX pour des barres de relèvement latérales pour installation à gauche et droite, construction en tube métallique epoxy, testé TÜV, pour montage individuel pour cloison sèche, résistant à l'eau, plusieurs panneaux en bois stratifiés collés, attache et auteur réglable matériel de fixation inclus.

Dimensions (hauteurxlargeur): 296x1185 mm
Ajustement en hauteur : 0 - 200 mm
Ajustement en profondeur: 135 - 205 mm en utilisant les systèmes de fixations muraux

CMPX162 7612982097195

Conditions générales de vente et de livraison

1. Généralités

En commandant, le commandant admet les conditions de vente et de livraison ci-après stipulées. Les conventions divergentes ne valent que si notre accord a été confirmé par écrit. Les erreurs patentes d'écriture ou de calcul ne nous engagent aucunement. Prix, construction et livraison sous réserve de modification.

2. Expédition / Risque de Transport

Franco : 550 € HT. Participation aux frais d'envoi de 25 € HT pour tout montant inférieur. Express en sus. Chaque expédition est faite aux risques et périls du destinataire, même si elle est effectuée franco. Les contestations et prétentions concernant les dégâts survenus au cours du transport doivent être formulées immédiatement aux entreprises de transport responsables.

3. Emballage

Chaque marchandise est envoyée en boîte à jeter. Les palettes parfois nécessaires aux objets encombrants doivent nous être rendues franco dans les 4 semaines. Les emballages spéciaux sont facturés.

4. Contrôle et contestations

La marchandise doit être contrôlée à réception. Toutes les réserves doivent être formulées par courrier recommandé sous 24 heures après réception.

5. Délai de livraison

Les délais de livraison sont respectés dans la mesure du possible. Nous excluons toute prétention en dommages et intérêts concernant des retards survenus dans la livraison. Une annulation de la commande ne peut se faire qu'avec notre consentement.

6. Annulations, retours et modifications

Ne sont possibles qu'avec notre consentement. Pour les travaux spéciaux, l'annulation ne peut être acceptée que si le commandant paie les frais que nous supportons pour le travail commencé. Pour des articles de stock retournés et à créditer sans qu'il y ait erreur de notre part, nous devons déduire au minimum 30 % de la valeur facturée pour frais et dépens. Il va de soi que les articles retournés ainsi que leurs emballages doivent être exempts de tout reproche.

7. Réserve de propriété

Suivant les termes des lois n° 80.335 du 12/05/80 et n°85.98 du 25/01/96, les marchandises livrées restent la propriété du vendeur jusqu'au dernier jour du parfait paiement de leur prix, frais annexes éventuels et taxes.

8. Conditions de paiement

Ouverture de compte après références d'usage. En cas de retard de paiement, changement ou liquidation, nous nous réservons le droit de nous libérer de nos engagements.

Toute somme non payée à l'échéance prévue donne lieu, sans mise en demeure préalable, au paiement de pénalités de retard fixées à trois fois le taux d'intérêt légal. Un paiement anticipé ne pourra en aucun cas donner lieu à l'obtention d'un escompte.

Les traites doivent nous être retournées sous 48 heures acceptées ou non. Dans le cas de non acceptation, le motif doit être notifié par lettre à la société Franke Blinox, dans le même délai.

9. Limitation des Garanties

Les produits Franke Washroom System sont garantis pour être exempt de tous défauts de fabrication ou de matériaux dans le cadre d'un usage normal. Notre responsabilité et notre garantie ne peuvent être mise en cause dans le cas de défauts d'installation ou d'entretien (se reporter aux pages de notre catalogue sur ce sujet), d'une mauvaise utilisation ou d'agents extérieurs particulièrement agressifs (Limaille, produits chimiques, graviers, environnement particuliers...). Les garanties démarrent à la date de l'achat selon les durées indiquées ci-dessous. Notre garantie couvre l'échange ou la réparation des pièces reconnues par nos services comme défectueuses mais exclus toute prise en charge dans des cas de vandalisme. Enfin nos garanties ne peuvent être mise en cause si l'installation n'a pas été réalisée par un plombier ou un électricien professionnel.

Robinetteries

Temporisées mécaniques et pneumatiques
Electroniques

Durée des garanties

3 ans
2 ans

Une composition anormale de l'eau (sable, limaille, calcaires...) ou l'utilisation de nos robinets sans leurs filtres excluent toutes garanties

Sèche Mains

XINX210, STRX210 and ARTH310 en acier inoxydable

Moteur: 2 ans
Tous les autre composants: 5 ans
Moteur: 2 ans
Tous les autre composants: 5 ans

ARTW410 avec carcasse ABS

Accessoires / Barres de relèvements

XINOX, STRATOS, CHRONOS, RODAN accessories
CONTINA Barres

5 ans
5 ans

Distributeurs de savon / Composants Electroniques

Pompes / Composants Electroniques
Tous les autre composants

2 ans
5 ans

MIRROIRS

Tous les modèles

5 ans

Autres produits (non listés)

Tous les autres produits Franke Washroom Systems sont garantis pour être exempt de tous défauts de fabrication ou de matériaux dans le cadre d'un usage normal.

Dans le cadre d'un usage normal

2 ans

Pour les produits soumis à un contrat de service spécifique cette durée peut-être prolongée

Lieu judiciaire et d'exécution : Feldkirch /Autriche

Equipements sanitaires

Index

Référence	Code article	Page	Référence	Code article	Page
AL300HD	7612210522352	85	AQRM304	7612982002939	196
ANMW198	7612982116605	120	AQRM310	7612982000034	199
ANMW199	7612982116612	120	AQRM311	7612982000515	198
ANMW210	7612982099892	124	AQRM312	7612982000522	198
ANMW211	7612982099885	124	AQRM460	7612982000638	211
ANMW220	7612982099915	124	AQRM461	7612982000645	211
ANMW221	7612982099908	124	AQRM550	7612982000669	213
ANMW230	7612982099939	125	AQRM551	7612982000690	213
ANMW231	7612982099922	125	AQRM552	7612982000706	213
ANMW410	7612982099878	122	AQRM553	7612982000652	214
ANMW411	7612982099830	122	AQRM554	7612982000713	214
ANMW420	7612982099861	122	AQRM555	7612982000676	214
ANMW421	7612982099823	122	AQRM556	7612982000683	214
ANMW430	7612982099854	123	AQRM557	7612982000720	214
ANMW431	7612982099847	123	AQRM558	7612982000737	214
ANMW510	7612982106545	126	AQRM650	7612982115370	203
ANMW511	7612982106538	126	AQRM651	7612982098680	204
ANMW515	7612982106552	126	AQRM653	7612982098666	204
ANMW516	7612982106569	126	AQRM656	7612982000577	203
ANMW520	7612982106576	126	AQRM657	7612982000614	203
ANMW521	7612982110108	126	AQRM665	7612982000591	202
ANMW550	7612982106590	127	AQRM666	7612982000553	201
ANMW551	7612982106583	127	AQRM667	7612982000560	201
ANMW555	7612982106606	127	AQRM668	7612982000584	201
ANMW556	7612982106613	127	AQRM670	7612982001260	207
ANMW560	7612982106637	127	AQRM675	7612982001925	203
ANMW561	7612982106620	127	AQRM676	7612982001901	201
ANMX205	7612210016837	81,113	AQRM677	7612982001918	201
ANMX210	7612210016578	109	AQRM687	7612982098697	206
ANMX216	7612210017018	118	AQRM688	7612982075582	205
ANMX300	7612210016929	114	AQRM689	7612982075568	205
ANMX301	7612210016936	114	AQRM692	7612982073936	203
ANMX302	7612982000331	114	AQRM695	7612982098703	206
ANMX303	7612982002700	115	AQRM698	7612982075599	205
ANMX304	7612982002717	115	AQRM699	7612982075575	205
ANMX320	7612210056130	115	AQRM704	7612982002038	201
ANMX450	7612210019623	111	AQRM905	7612982000263	199
ANMX500	7612210050589	74,116	AQRM906	7612982000287	199
ANMX501	7612210055966	74,116	AQRM907	7612982000294	199
ANMX600	7612210057694	74,116	AQRM908	7612982002373	199
ANMX601	7612210057700	74,116	AQRM962	7612982000010	208
AQBM300	7612210006500	196	AQRM963	7612982000027	208
AQRE130	7612982085475	191	AQRM967	7612982001475	205
AQRE131	7612982085482	191	AQRM967	7612982001475	205
AQRE132	7612982085499	191	AQRM970	7612982001727	208
AQRE133	7612982085734	192	AQUA109	7612982101236	199
AQRE134	7612982085741	192	AQUA130	7612982098918	190
AQRE135	7612982085758	192	AQUA131	7612982098925	190
AQRE430	7612982001185	91,211	AQUA132	7612982109775	190
AQRE431	7612982001215	91,212	AQUA133	7612982109782	190
AQRE431	7612982001215	212	AQUA200	7612982080555	194
AQRE432	7612982102257	91,212	AQUA200P	7612982080579	194
AQRE433	7612982102264	91,212	AQUA201	7612982080395	194
AQRE434	7612982001192	91,211	AQUA201W	7612982080418	194
AQRE440	7612982005367	212	AQUA202	7612982080470	195
AQRE900	7612982001079	193	AQUA202P	7612982080531	195
AQRM271	7612982000492	197	AQUA203	7612982080357	195
AQRM273	7612982000485	197	AQUA203W	7612982080371	195
AQRM283	7612982019555	198	AQUA205	7612982080432	195
AQRM284	7612982073984	197	AQUA205W	7612982080456	195
AQRM285	7612982073861	197	AQUA210	7612982080562	194
AQRM286	7612982073878	197,198	AQUA210P	7612982080586	194
AQRM287	7612982019562	198	AQUA211	7612982080401	194

Référence	Code article	Page	Référence	Code article	Page
AQUA211	7612982080401	194	BS639	7612210015250	57
AQUA211W	7612982080425	194	BS640	7612210015267	39,57
AQUA212	7612982080487	195	BS646	7612210015106	57
AQUA212P	7612982080548	195	BS647	7612210015113	57
AQUA213	7612982080364	195	BS648	7612210015120	58
AQUA213W	7612982080388	195	BS677	7612210015045	38,55
AQUA215	7612982080449	195	BS678	7612210015052	55
AQUA215W	7612982080463	195	BS686	7612210015182	56
AQUA402	7612982101243	212	BX	7612210511011	155,156
AQUA420	7612982084157	91	BXC	7612210507809	157
AQUA420	7612982084157	213	BXSV	7612210508615	157
AQUA421	7612982113116	91,213	CA2102	7612210000317	132
AQUA554	7612982097140	220	CA2107	7612210000300	132
AQUA555	7612982097157	220	CHRH401	7612210010835	59
AQUA557	7612982082542	220	CHRH501	7612210010842	59
AQUA615	7612982101250	209	CHRH601	7612210010859	59
AQUA701	7612982098567	202	CHRH669	7612210059704	56
AQUA750	7612982078484	208	CHRX605	7612210014031	53
AQUA751	7612982098727	208	CHRX607	7612210017247	53
AQUA752	7612982098734	208	CHRX608	7612210014970	53
ARTH101	7612982001451	64	CHRX625	7612210050268	50
ARTH210	7612982001437	64	CHRX630	7612210051661	51
ARTH310	7612210052194	50,63	CHRX644	7612982001871	57
ARTW410	7612210050411	65	CHRX669	7612210058783	56
BF22HD	7612210502118	85	CHRX670	7612210015175	56
BR280OU	7612210025594	101	CHRX672	7612210015007	54
BRC390SF	7612210023668	105	CHRX675	7612210014222	55
BRP390	7612210023644	104	CHRX676	7612210016318	56
BS204	7612210537073	112	CHRX679	7612210016318	69
BS205	7612210537080	112	CHRX690	7612210014994	58
BS206	7612210509100	112	CM1400	7612210015809	117
BS211	7612210026997	104	CM2100	7612210015816	117
BS300	7612210509056	136	CM2800	7612210015823	117
BS301	7612210509063	136	CM700	7612210015793	117
BS302	7612979000344	137	CMPX135	7612982097256	92
BS303	7612979000351	137	CMPX135	7612982097256	217
BS304	7612210509094	137	CMPX136	7612982097270	92,218
BS311	7612210506857	133	CMPX137	7612982097287	92,219
BS312	7612210506864	133	CMPX140	7612982097102	89,220
BS313	7612210506932	132	CMPX141	7612982097119	221
BS314	7612210506949	132	CMPX142	7612982097126	222
BS315	7612210506956	132	CMPX143	7612982097133	75,23
BS323	7612210507038	132	CMPX150	7612982097232	215
BS324	7612210507045	132	CMPX151	7612982097218	75,215
BS330	7612210507304	135	CMPX152	7612982097201	215
BS332	7612210507328	135	CMPX155	7612982097249	138,216
BS333	7612210507335	135	CMPX162	7612982097195	221
BS340	7612210507106	135	CMPX400	7612210016882	95
BS351	7612210507410	134	CMPX401	7612210016899	95
BS352	7612210507427	134	CMPX403	7612210016998	95
BS353	7612210507434	134	CMPX404	7612210017544	95
BS354	7612210507441	134	CMPX502	7612210010514	89
BS400	7612210538506	95	CMPX503	7612210010521	89
BS401	7612210538513	95	CMPX532	7612210016721	80
BS550	7612210508301	93	CMPX532	7612210016721	90
BS551	7612210508318	93	CMPX532WF	7612210020100	80,90
BS552	7612210508325	93	CMPX538	7612210051814	31,90
BS553	7612210508332	93	CMPX538E	7612979000313	90
BS600P	7612210015168	51	CMPX538WF	7612210051821	31,90
BS601E	7612982001833	52	CMPX551	7612210050978	93
BS602E	7612982001840	52	CMPX552	7612210050985	93
BS603	7612210015076	53	CMPX553	7612210050992	93
BS605	7612210015090	52	CMPX554	7612210052088	93
BS610	7612210508127	53	CMPX555	7612210051012	93
BS611V	7612210015144	54	CMPX560	7612210015731	94
BS618	7612210015021	50	CMPX592	7612210055409	88
BS630	7612210006944	40	CMPX594	7612210044236	74,88
BS630	7612210006944	59	CMPX597	7612210044199	89
BS631	7612210006951	40	CMPX700	7612210016394	94
BS631	7612210006951	59	CMTB70	7612210523113	165
BS632	7612210006968	40	CNTX1100	7612210016240	68

Equipements sanitaires

Index

Référence	Code article	Page	Référence	Code article	Page
CNTX20L	7612210005886	68	HDTX594	7612210055812	80
CNTX20R	7612210005893	68	HDTX595	7612210059384	80
CNTX21	7612210016264	69	HDTX674	7612210014215	82
CNTX22L	7612210010170	68	HDTX802L	7612979000467	79
CNTX22R	7612210010187	68	HDTX802M	7612979000481	79
CNTX300	7612210016172	68	HDTX802R	7612979000504	79
CNTX31L	7612210010194	70	HDTX812L	7612979000474	79
CNTX31R	7612210010200	70	HDTX812M	7612979000498	79
CNTX400A	7612210006098	72	HDTX812R	7612979000511	79
CNTX400B	7612210006111	72	HDTX850L	7612210058929	78
CNTX400C	7612210006470	73	HDTX850M	7612210058943	78
CNTX400E	7612210010286	73	HDTX850R	7612210058936	78
CNTX400F	7612210011153	72	HDTX860L	7612210058950	78
CNTX40L	7612210016271	69	HDTX860M	7612210058974	78
CNTX40R	7612210016288	69	HDTX860R	7612210058967	78
CNTX41L	7612210016295	69	HR350	7612210003349	83
CNTX41R	7612210016301	69	INOX-Creme	7612210031878	9
CNTX450	7612210016189	68	KPRO105	7612210026874	186
CNTX50L	7612210055638	70	KPRO110	7612210026881	187
CNTX50R	7612210006036	70	KPRO111	7612210026898	187
CNTX52	7612210006050	70	KPRO210	7612210026904	186
CNTX550	7612210016196	68	KPRO220	7612210026911	187
CNTX600	7612210016202	68	LGAV_FOX	7612210054648	84
CNTX650	7612210016219	68	LLM125	7612210062001	119
CNTX700A	7612210016257	68	LLM125.DS	7612210064548	119
CNTX70A	7612210006074	71	LLM126	7612210062025	119
CNTX70B	7612210008474	71	LLM127	7612210062032	119
CNTX70C	7612210007804	71	LP20	7612210023576	118
CNTX70D	7612210008528	71	LP21	7612210023590	118
CNTX70E	7612210010255	71	LTJ450	7612210018961	133
CNTX70F	7612210008511	71	LTJ500	7612210018893	133
CNTX750	7612210016226	68	M400HD	7612210052316	59,82
CNTX900	7612210016233	68	M500HD	7612210052378	59,82
CNTX91	7612210056604	73	M600HD	7612210052385	59,82
DF240WM	7612210003172	114	MAXB600	7612210025822	175
E-BS601E	7612982001857	52	MAXB700	7612210026126	183
E-BS602E	7612982001864	54	MAXF120-60	7612210025778	173
E-BS686 BRUSH	7612210015205	39,56	MAXF120-70	7612210026072	179
ECC6	7612210522116	149	MAXF140-60	7612210025785	174
ECN	7612210525711	150,151	MAXF140-70	7612210026089	180
ECNC	7612210525810	154	MAXF140-70DW	7612210026119	183
ECO	7612210522017	147,148	MAXF160-60	7612210025792	176
E-STRX680 PAPER	7612210015717	39	MAXF200-60	7612210025808	177
E-STRX687 BRUSH	7612210008597	39	MAXF200-70	7612210026096	180
E-STRX687 BRUSH	7612210008597	56	MAXF260-60	7612210025815	178
E-XINX606 FIX T	7612210015700	22	MAXF260-70	7612210026102	177
E-XINX608 FIX B	7612210015953	23	MAXF60-60	7612210025754	172
E-XINX616 FOAM	7612210015458	20	MAXF70-60	7612210025761	175
F831	7612210000478	136	MAXF70-70	7612210026065	179
F832V	7612210036033	139	MAXL100-70	7612210025983	179
F832V-F	7612210043994	139	MAXL100-70F	7612210026133	179
FH68	7612210000393	21	MAXL112-140	7612210026010	180
FH68	7612210000393	42	MAXL112-140DW	7612210028274	183
FH68	7612210000393	42	MAXL112-140F	7612210026164	174
GB445	76122100003400	83	MAXL117-140	7612210026003	180
HB140	7612210018527	23,37	MAXL117-140F	7612210026157	174
HBD191	7612210051746	23	MAXL140-70FDW	7612210026218	183
HBD191	7612210051746	37,54	MAXL200-120	7612210025990	179
HBD191B	7612210053542	23	MAXL200-120F	7612210026140	179
HBD191B	7612210053542	37,54	MAXL212-200	7612210026034	181
HDTX450	7612210016790	78	MAXL212-200F	7612210026188	177
HDTX455	7612210059490	81	MAXL217-200	7612210026027	181
HDTX594	7612210055812	80			

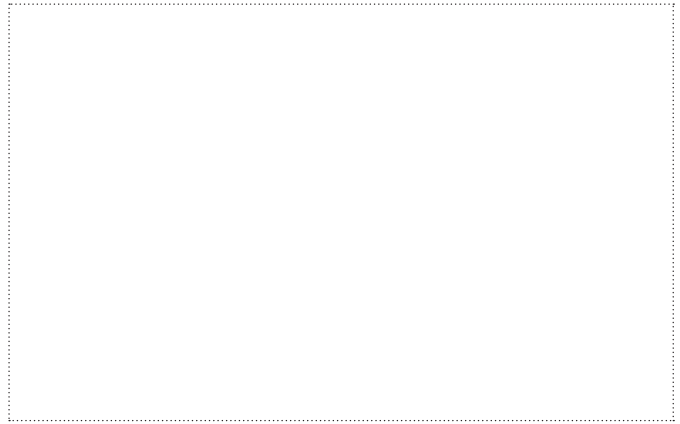
Référence	Code article	Page	Référence	Code article	Page
MAXL217-200F	7612210026171	177	RODX600	7612210057090	45
MAXL222-260	7612210026058	182	RODX600E	7612210057106	45
MAXL222-260F	7612210026201	178	RODX602	7612210057113	46
MAXL227-260	7612210026041	185	RODX602E	7612210057120	46
MAXL227-260F	7612210026195	178	RODX605	7612210057175	45
MAXS100-60	7612210025617	172	RODX605E	7612210057182	46
MAXS100-60F	7612210025839	172	RODX619	7612210067198	46
MAXS100-70	7612210025624	172	RODX619E	7612210067204	47
MAXS100-70F	7612210025846	172	RODX672	7612210067228	47
MAXS112-120	7612210025662	173	RODX672E	7612210067235	47
MAXS112-120F	7612210025884	173	SANB140	7612210011993	162
MAXS112-140	7612210025686	174	SANT120	7612210012181	163
MAXS112-140F	7612210025907	174	SANT120CW	7612210012426	164
MAXS117-120	7612210025655	173	SANT121	7612210012242	164
MAXS117-120F	7612210025877	173	SANT121CW	7612210012471	164
MAXS117-140	7612210025679	174	SANT121M	7612210012372	164
MAXS117-140F	7612210025891	174	SANW120	7612982001116	166
MAXS200-120	7612210025631	175	SANW121	7612982006210	167
MAXS200-120F	7612210025853	175	SANW212F	7612982006227	167
MAXS212-160	7612210025709	176	SANW902	7612982001611	166
MAXS212-160F	7612210025921	176	SANW931	7612982067648	167
MAXS212-200	7612210025723	177	SB400	7612210053870	108,110
MAXS212-200F	7612210025945	177	SB450	7612210501050	116,118
MAXS217-160	7612210025693	176	SB500	7612210053863	108,111
MAXS217-160F	7612210025914	176	SB600	7612210053856	109,111
MAXS217-200	7612210025716	177	SC140HP	7612210016691	105
MAXS217-200F	7612210025938	177	SC140SF	7612210016684	105
MAXS222-260	7612210025747	178	SD300	7612210003486	84
MAXS222-260F	7612210025969	182	SD80	7612210002915	51
MAXS227-260	7612210025730	178	SIRB711	7612982000799	142
MAXS227-260F	7612210025952	182	SIRB714	7612982000805	142
MAXT120-60	7612210027437	185	SIRW240	7612982002922	115
MAXT120-70	7612210027499	185	SIRX340	7612210050435	135
MAXT140-60	7612210027444	185	SIRX342	7612210050442	135
MAXT140-70	7612210027505	185	SIRX370	7612982007927	138
MAXT160-60	7612210027451	185	SIRX711C	7612210050695	141
MAXT200-60	7612210027468	185	SIRX721C	7612210050701	141
MAXT200-70	7612210027512	185	SIRX731C	7612210050718	141
MAXT260-60	7612210027475	185	SIRX751	7612210050787	140
MAXT260-70	7612210027529	185	SIRX752	7612210050794	140
MAXT60-60	7612210027413	185	SIRX753	7612210050800	140
MAXT70-60	7612210027420	18	SIRX754	7612210050817	140
MAXT70-70	7612210027482	185	SIRX755	7612210050824	140
MT12	7612210004209	159	SIRX756	7612210050831	140
MULTICLEAN	7612210031885	9	SIRX757	7612210050671	142
PREL214	7612210051043	146	SIRX758	7612210050688	142
PREL321	7612210051050	146	SIRX832	7612979000016	139
PRES212	7612210051029	146	SIRX835	7612210016974	143
PRES318	7612210051036	146	SIRX836	7612210017568	143
RH140HD	7612210522376	82	SIRX837	7612210017575	143
RH320	7612210525681	83	SIRX838	7612210017582	143
RNDH200	7612210027062	98	SO10L	7612210003202	20
RNDH260	7612210027086	98	SO1L	7612210003196	20
RNDH300	7612210027109	99	STRX210	7612210052231	34,62
RNDH360	7612210027123	99	STRX600	7612210006425	35
RNDH381	7612210027147	100	STRX600E	7612210006661	41
RNDH420	7612210027161	100	STRX601	7612210006760	35
RNDH450-O	7612210027208	101	STRX601E	7612210006791	41
RNDH451-O	7612210027222	101	STRX602E	7612210006784	42
RNDW220	7612982098994	121	STRX605	7612210006517	36
RNDW221	7612982098987	121	STRX605E	7612210006678	42
RNDW226	7612982109287	121	STRX607	7612210006463	36
RNDX200	7612210027079	98	STRX608	7612210006722	36
RNDX260	7612210027093	98	STRX611	7612210006524	36
RNDX300	7612210027116	99	STRX611E	7612210006715	43
RNDX360	7612210027130	99	STRX615	7612210006579	37
RNDX381	7612210027154	100	STRX617E	7612210006807	42
RNDX420	7612210027178	100	STRX618	7612210006531	34
RNDX450-O	7612210027215	101	STRX618E	7612210006654	41
RNDX451-O	7612210027239	101	STRX619	7612210008566	34
RODX600	7612210057090	45	STRX619E	7612210013720	41

Equipements sanitaires

Index

Référence	Code article	Page	Référence	Code article	Page
STRX619	7612210008566	34	XINX607	7612210014611	22
STRX619E	7612210013720	41	XINX608	7612210014635	23
STRX623	7612210006609	40	XINX615	7612210014512	23
STRX625	7612210050251	34	XINX616	7612210014550	20
STRX630	7612210055553	35	XINX617	7612210014567	20
STRX635	7612210055560	35	XINX621	7612210014673	25
STRX650	7612210006562	37	XINX622	7612210014697	25
STRX670	7612210010316	37	XINX623	7612210014710	26
STRX671	7612210006432	38	XINX625	7612210050220	21
STRX671E	7612210006708	43	XINX630	7612210054983	21
STRX671L	7612210030963	38	XINX640	7612210014642	21
STRX672	7612210009501	38	XINX641	7612210014659	23
STRX672E	7612210009518	43	XINX650	7612210014581	24
STRX673E	7612210015069	43	XINX672	7612210014536	24
STRX680	7612210010323	39	XINX677	7612210014529	24
STRX687	7612210006548	39	XINX687	7612210014543	25
STRX692	7612210051760	26,40	XINX800	7612210014413	29
STRX694	7612210051791	26,40	Z-AQRM968	7612982001741	207
SU24	7612210705014	149	Z-AQUA004	7612982081354	208
SU39	7612210511608	158	Z-AQUA007	7612982074653	209
SU39TAB	7612210511615	158	Z-AQUA015	7612982073236	206
TA600HD	7612210522369	85	Z-AQUA016	7612982079184	206
TB60	7612210511509	154,165	Z-AQUA037	7612982076466	205
TB70	7612210511516	154,165	Z-AQUA062	7612210054396	207
TD350	7612210003462	84	Z-AQUA063	7612210054570	207
TWISTER 1	7612210034558	9	Z-AQUA064	7612210054587	207
U701V	7612210000614	134	Z-AQUA065	7612210054594	207
U702V	7612210000621	134	Z-AQUA066	7612210054600	207
WB240WM	7612210006876	113	Z-AQUA067	7612210054617	207
WB440C	7612210053757	137	Z-AQUA068	7612210054624	207
WB500GV	7612210524417	136	Z-AQUA069	7612210054631	207
WT310E	7612210524578	113	Z-CMPX140	7612982097294	92
WT330F.FE	7612210064579	118	Z-CMPX140	7612982097294	138
WT400A	7612210001000	110	Z-CMPX140	7612982097294	216
WT400C	7612210005022	108	Z-CMPX152/1	7612982097225	216
WT430F.FEP	7612210064579	118			
WT450	7612210023569	116			
WT500A	7612210001017	110			
WT500C	7612210005084	108			
WT600A	7612210001024	111			
WT600C	7612210005145	109			
XINH200	7612210014314	28			
XINH201	7612210015687	28			
XINH203	7612210059360	27			
XINH204	7612210059070	27			
XINH572	7612979000078	31			
XINH572	7612979000078	88			
XINH572T	7612979000085	31,88			
XINV600	7612210014444	30			
XINV603	7612210016035	30			
XINV604	7612210016042	30			
XINV700	7612210014383	30			
XINV701	7612210014406	30			
XINW601	7612210014437	28			
XINX140	7612210014352	28			
XINX201	7612210014321	29			
XINX210	7612210052248	20			
XINX210	7612210052248	62			
XINX600	7612210014505	21			
XINX603	7612210014468	29			
XINX604	7612210052798	24			
XINX605	7612210014604	22			
XINX606	7612210014628	22			
XINX607	7612210014611	22			

Franke GesmbH
Oberer Achdamm 52
A-6971 Hard / Autriche
Tel : +33 4 78 56 33 33
Fax : +33 4 78 56 17 51
www.franke.com
ws-info.fr@franke.com



VKHB/01.2010/FR/10



WASHROOM
SYSTEMS