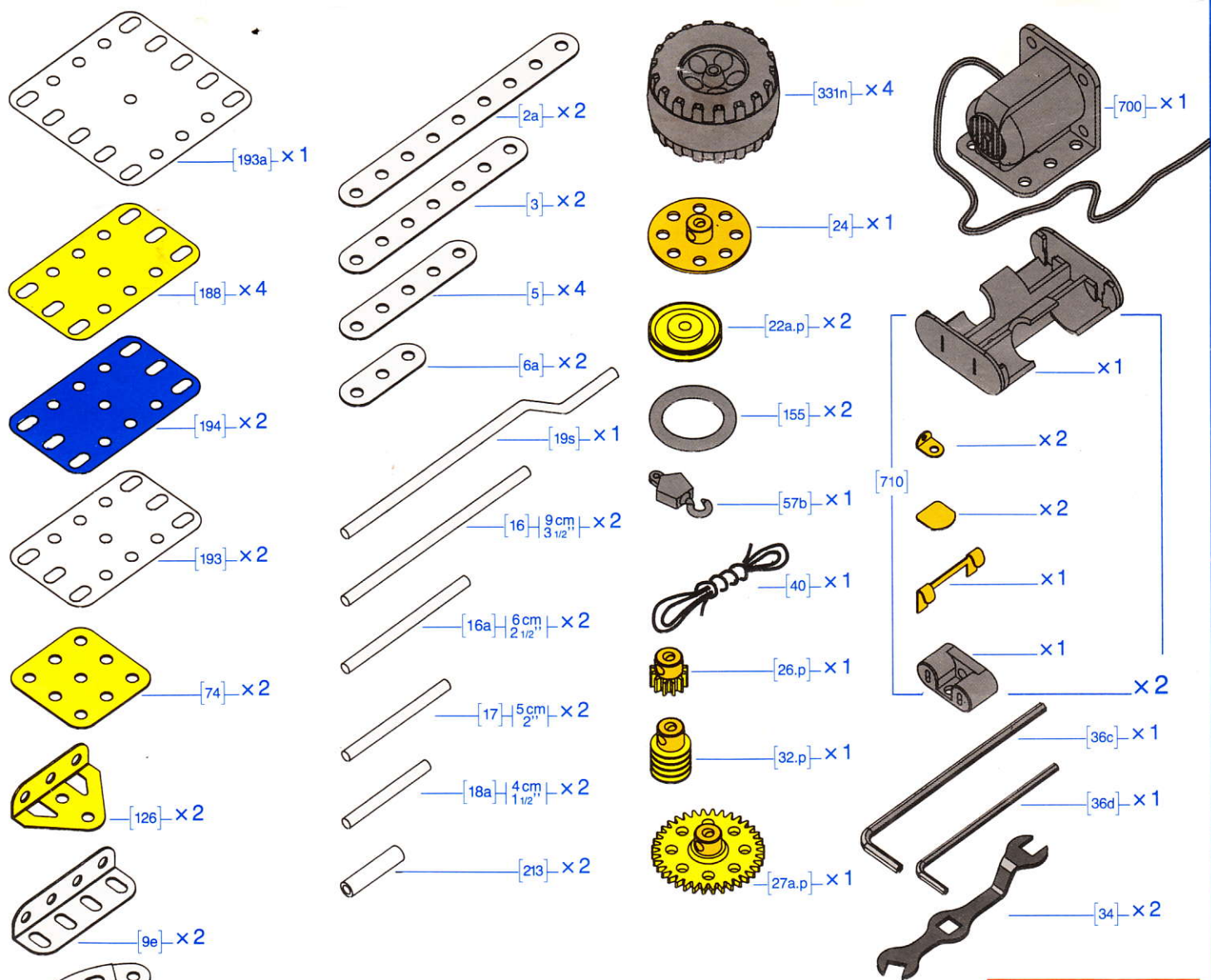


# MECCANO®

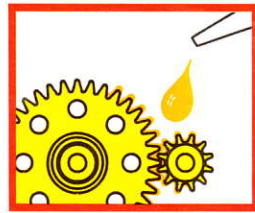
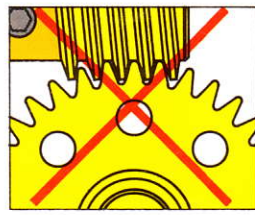
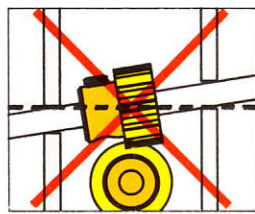
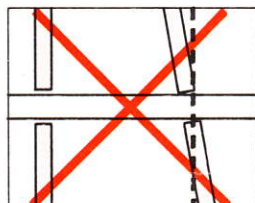


NOTICE  
BOOKLET  
INSTRUCCIONES  
ANLEITUNG  
BESCHRIJVINGEN  
ISTRUZIONI

# 2



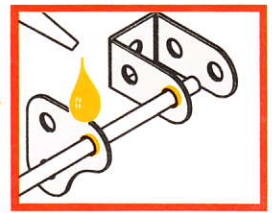
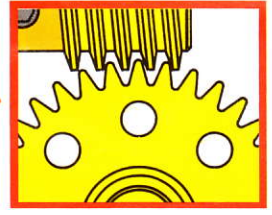
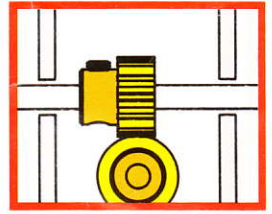
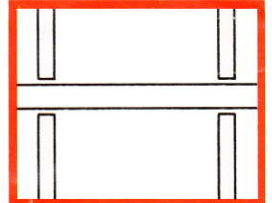
- [111d] x 1
- [147g] x 2
- [111a] x 2
- [111c] x 4
- [37b] x 72
- [69a] x 4
- [38] x 19
- [37a] x 86
- [38a] x 5
- [35] x 8









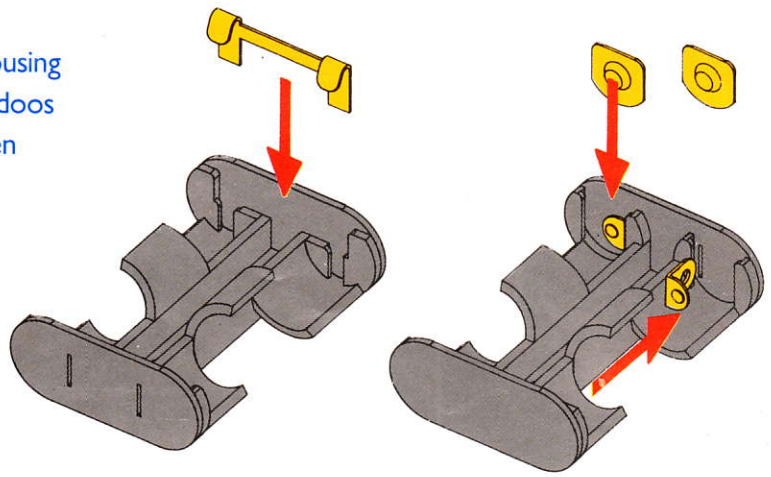
**Aligner**  
**Alignement**  
**Exact passend maken**  
**Ausrichten**  
**Allineare**  
**Alinear**







**Régler**  
**Adjustement**  
**Afstellen**  
**Justieren**  
**Incastrare**  
**Ajustar**

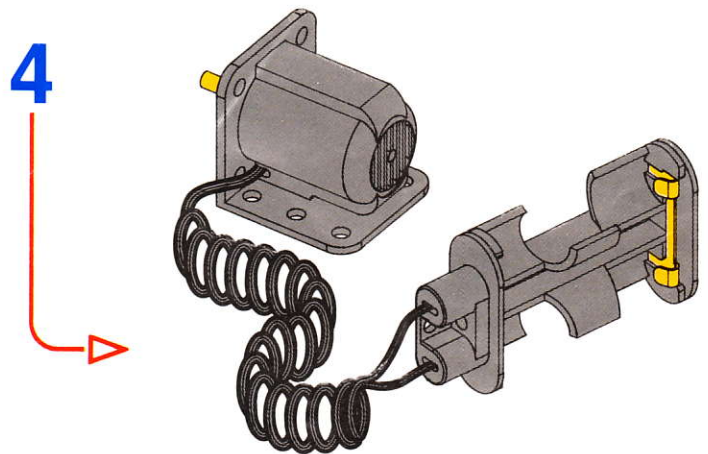
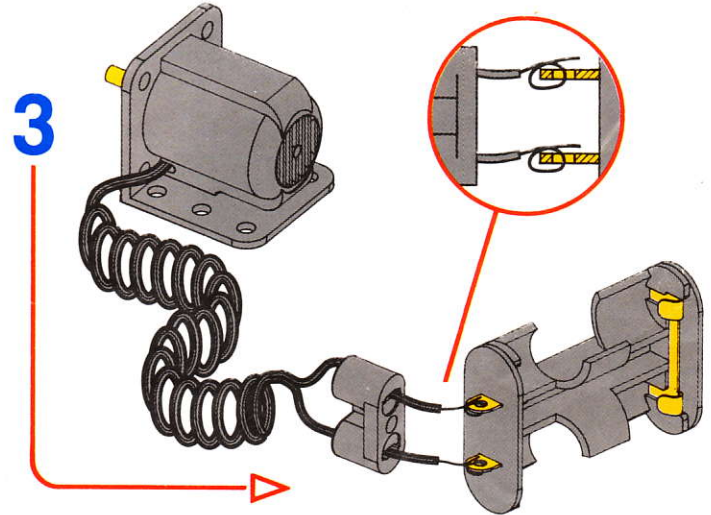
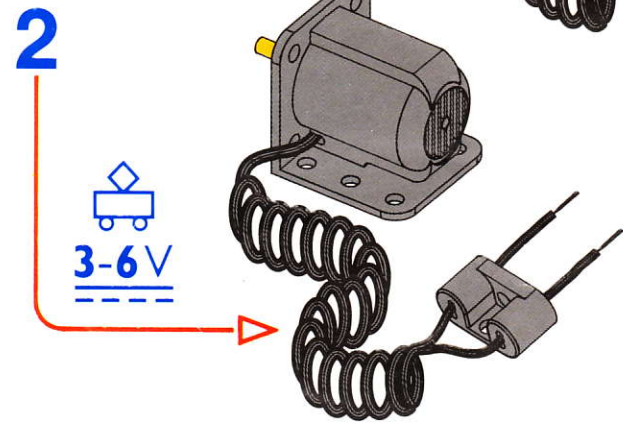
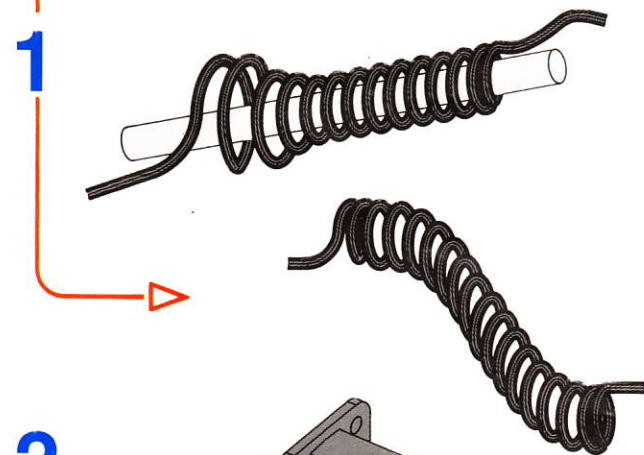
**Huiler**  
**Oil**  
**Oliën**  
**Einölen**  
**Oliare**  
**Engrasar**









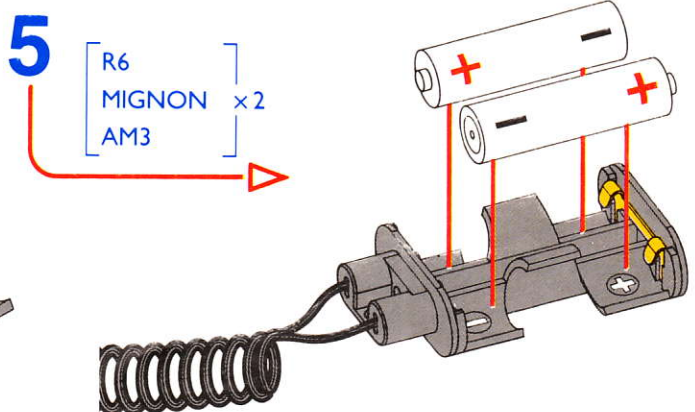
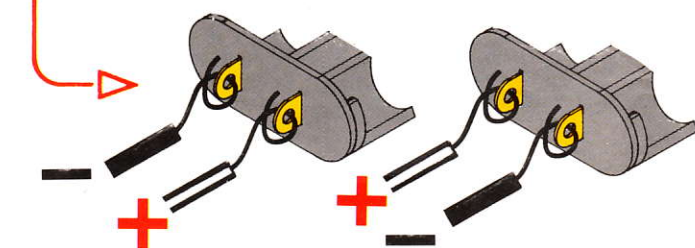
-  Montage des lames sur boîtiers de piles
-  Set up of the contact tongues on batteries housing
-  Montage van de contactpunten op de batterijdoos
-  Montage der Kontaktfedern auf Batteriekasten
-  Montaggio dei contatti sul portapile
-  Montar las lenguetas en la caja de pilas

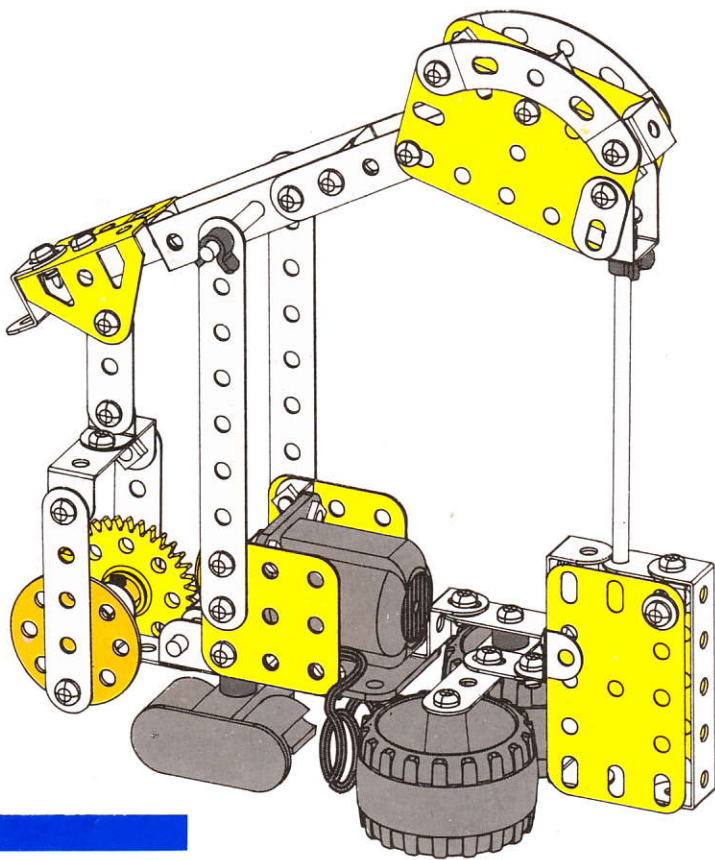


-  Montage de l'ensemble Motorisation
-  Connexion of the electric motor
-  Montage van de gemotoriseerde set
-  Motorisierung-Anleitung
-  Montaggio dell'insieme Motorizzazione
-  Montaje de la junta de Motorizacion

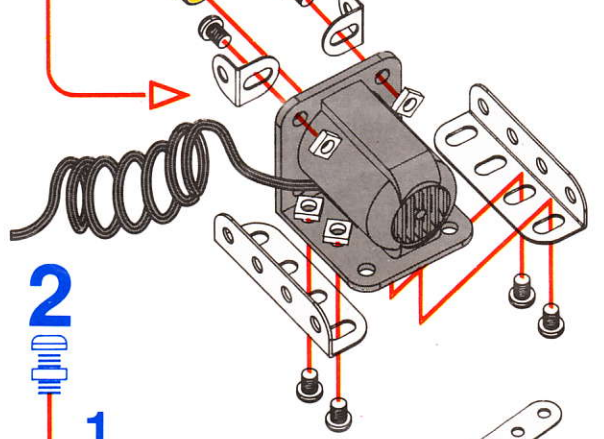


-  Inversion du sens de rotation du moteur
-  Inversion of motor direction
-  Omschakeling van de draairichting van de motor
-  Laufrichtungs-Umschalter
-  Inversione del senso di rotazione del motorino
-  Inversion del sentido de rotacion del motor

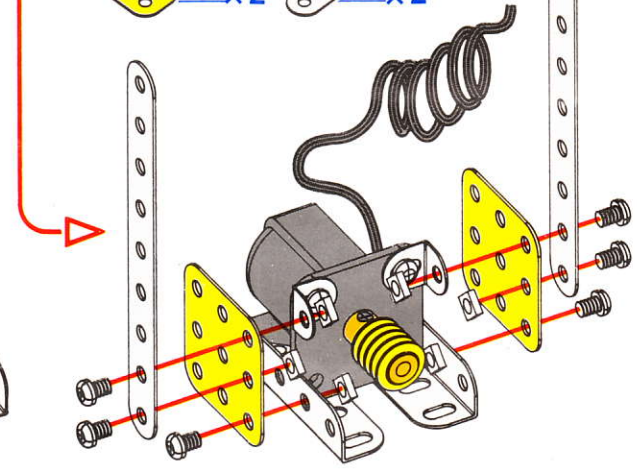




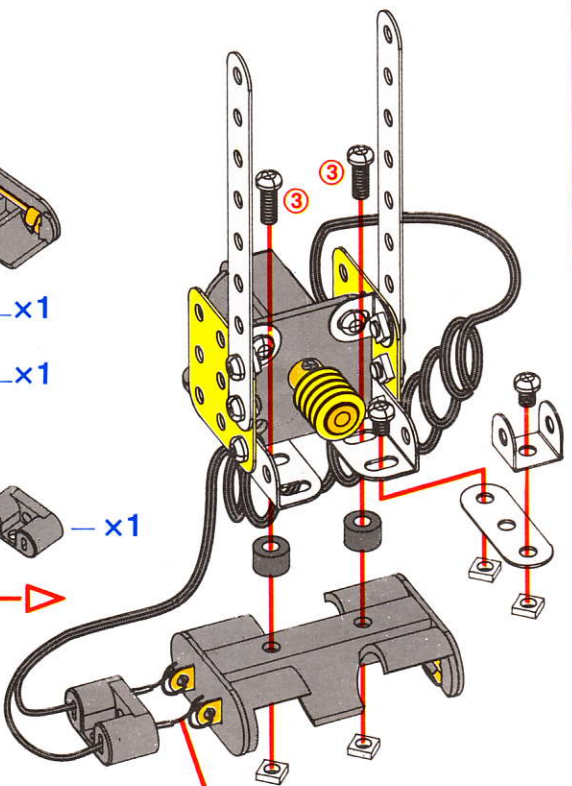
- 1**
- x1
  - x2
  - x2
  - x1
  - x1



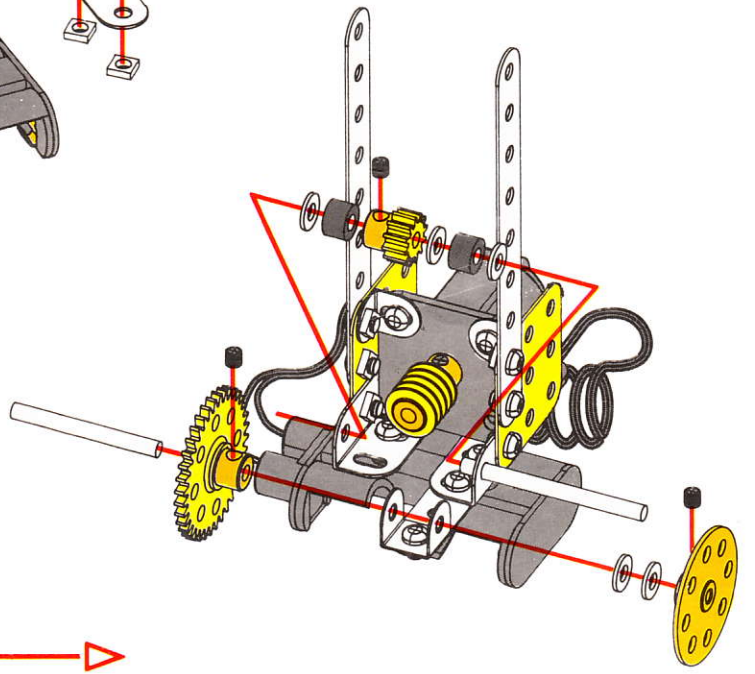
- 2**
- x2
  - x2

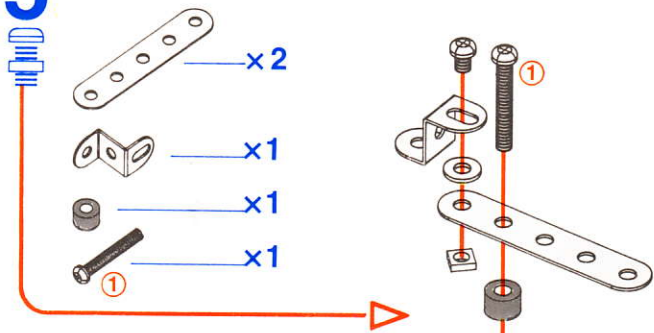
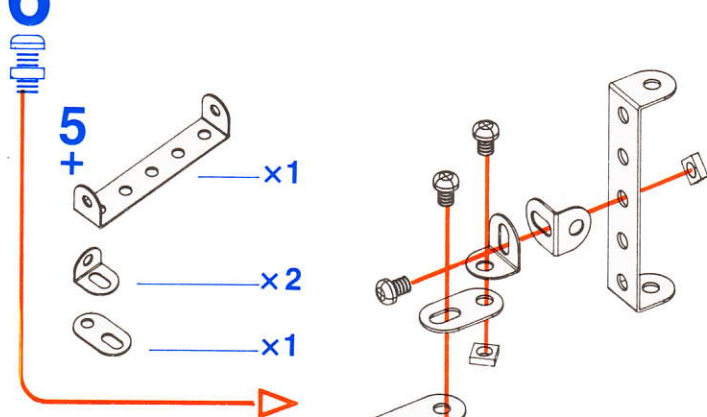
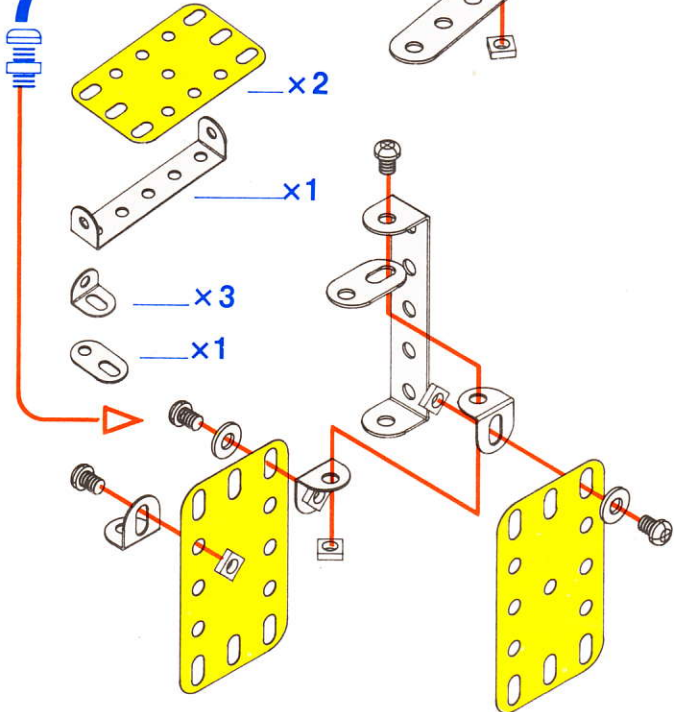
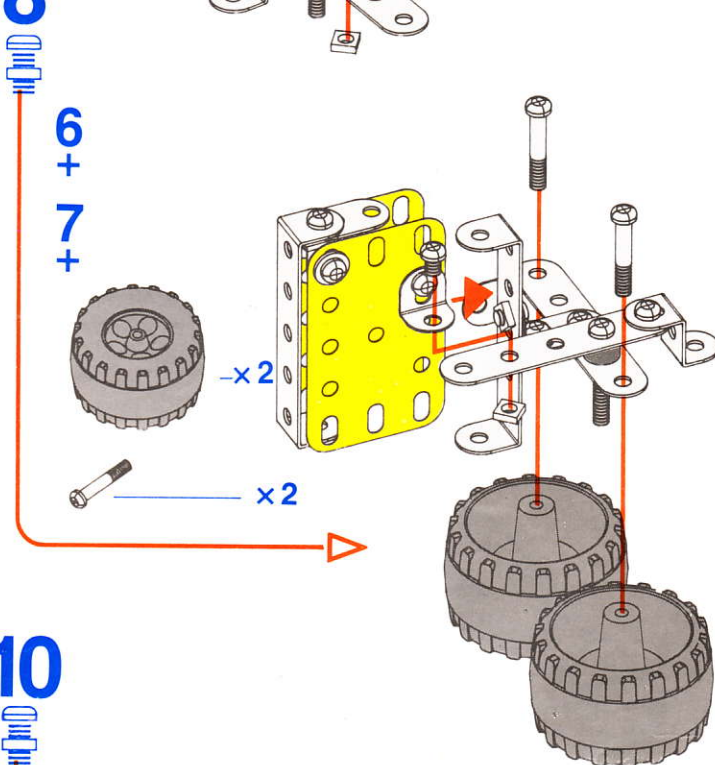
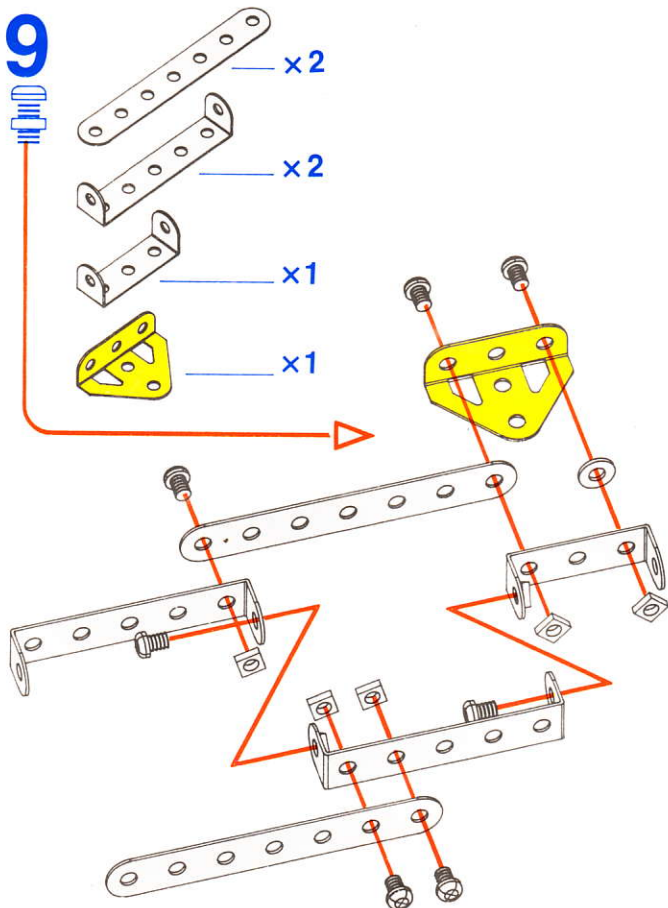
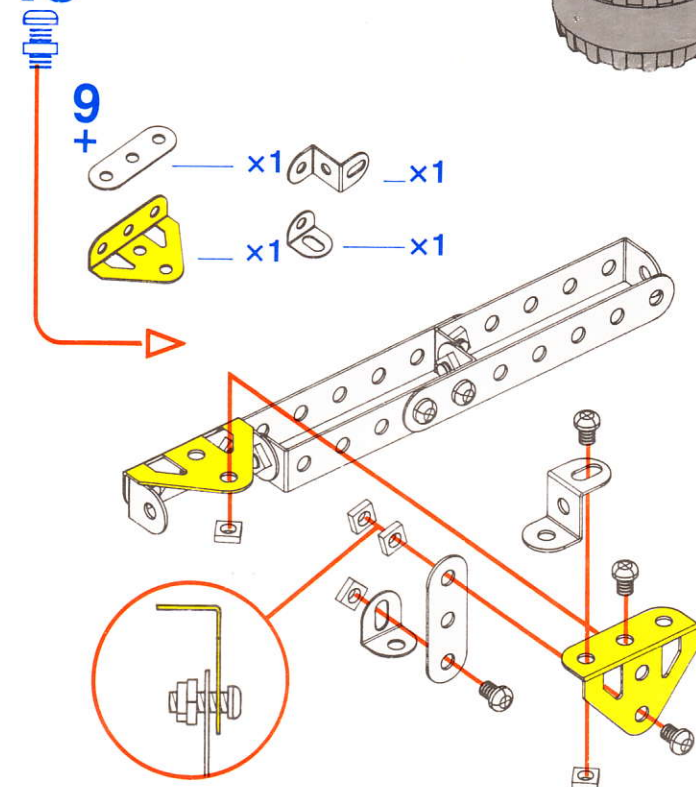


- 3**
- x1
  - x1
  - x1
  - x2
  - x2
  - x1

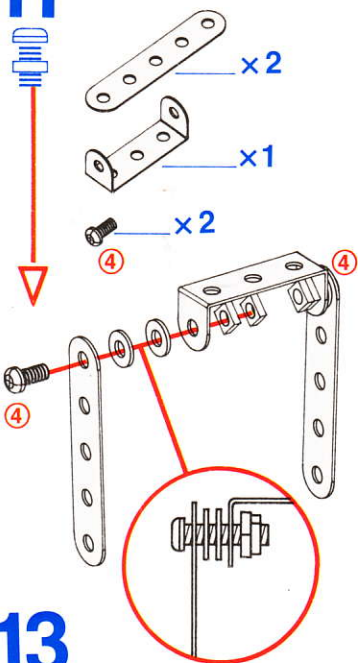


- 4**
- 5cm 2" x1
  - 4cm 1 1/2" x1
  - x1
  - x1
  - x2
  - x3
  - x1

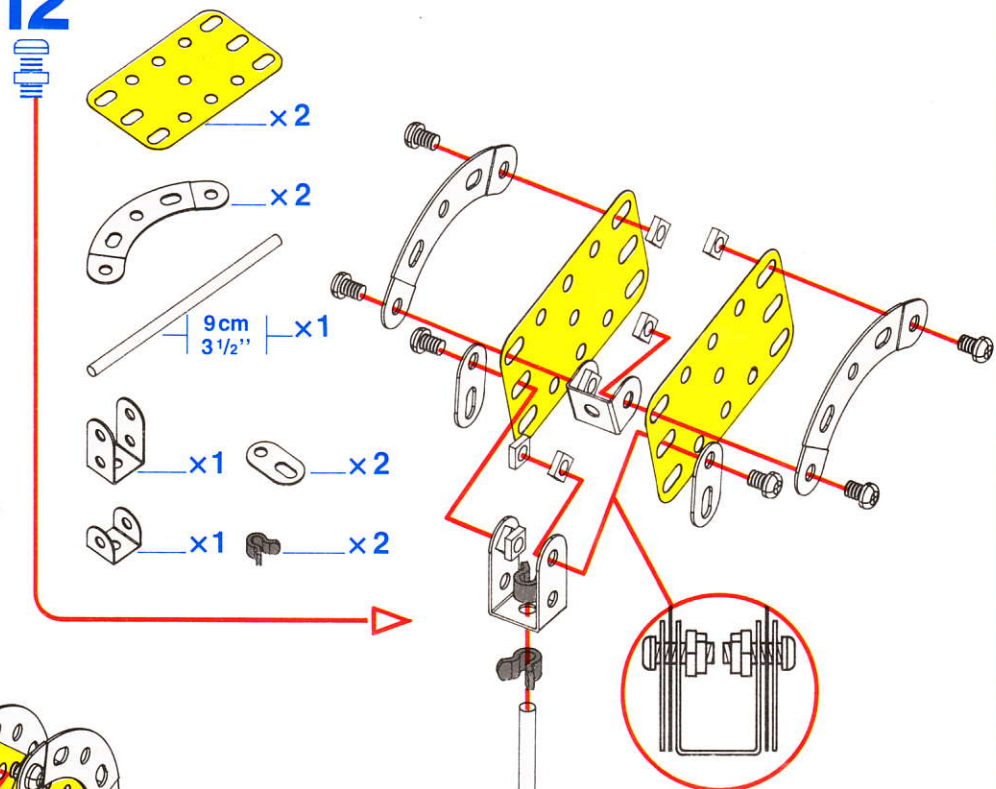


**5****6****7****8****9****10**

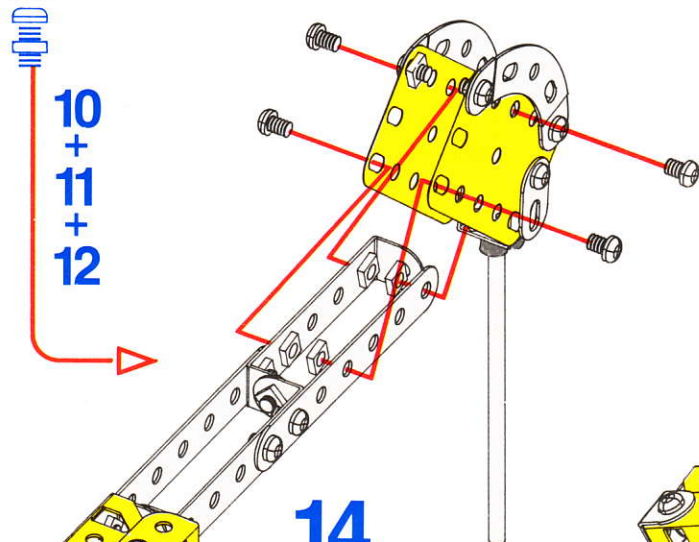
11



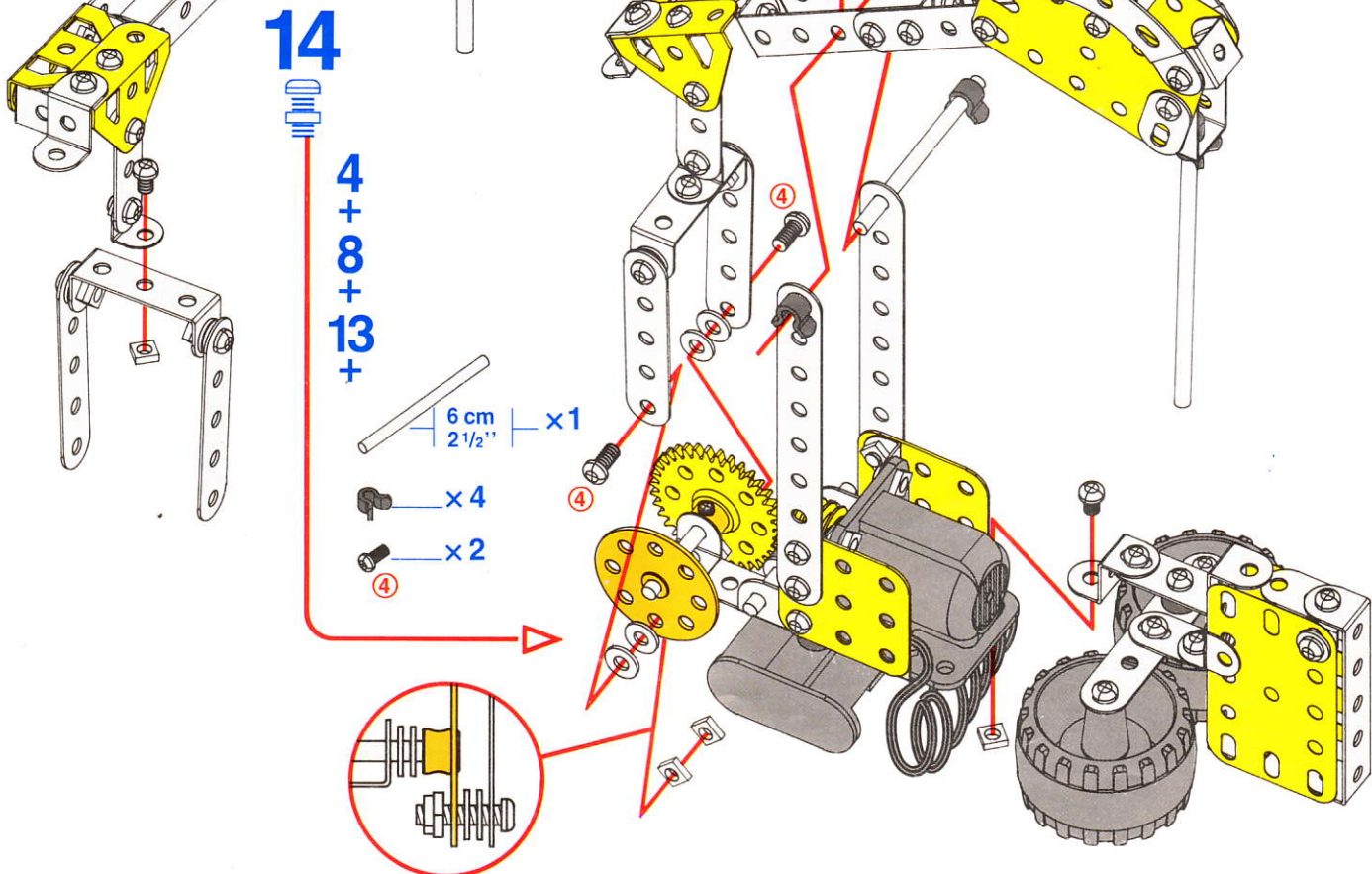
12



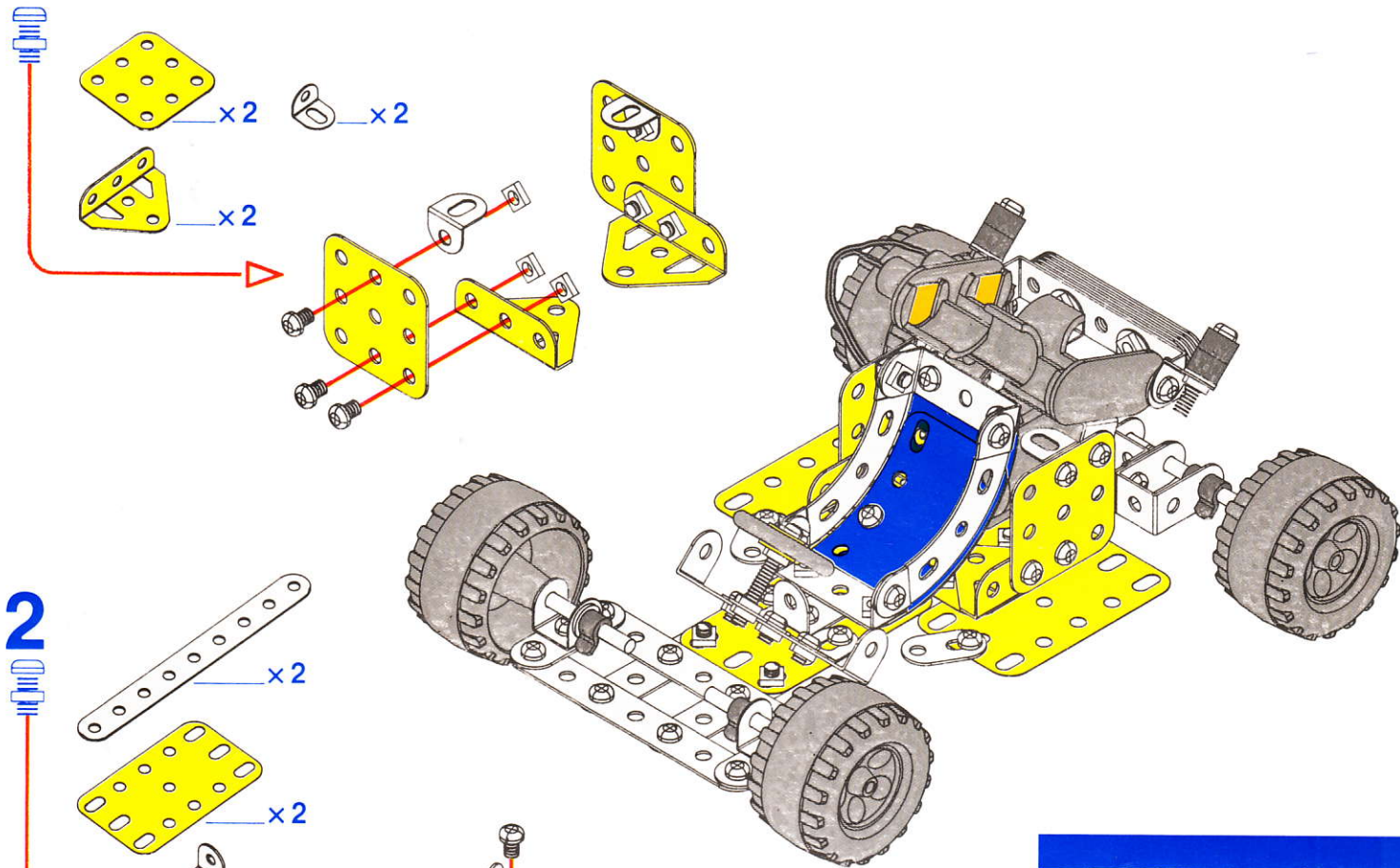
13



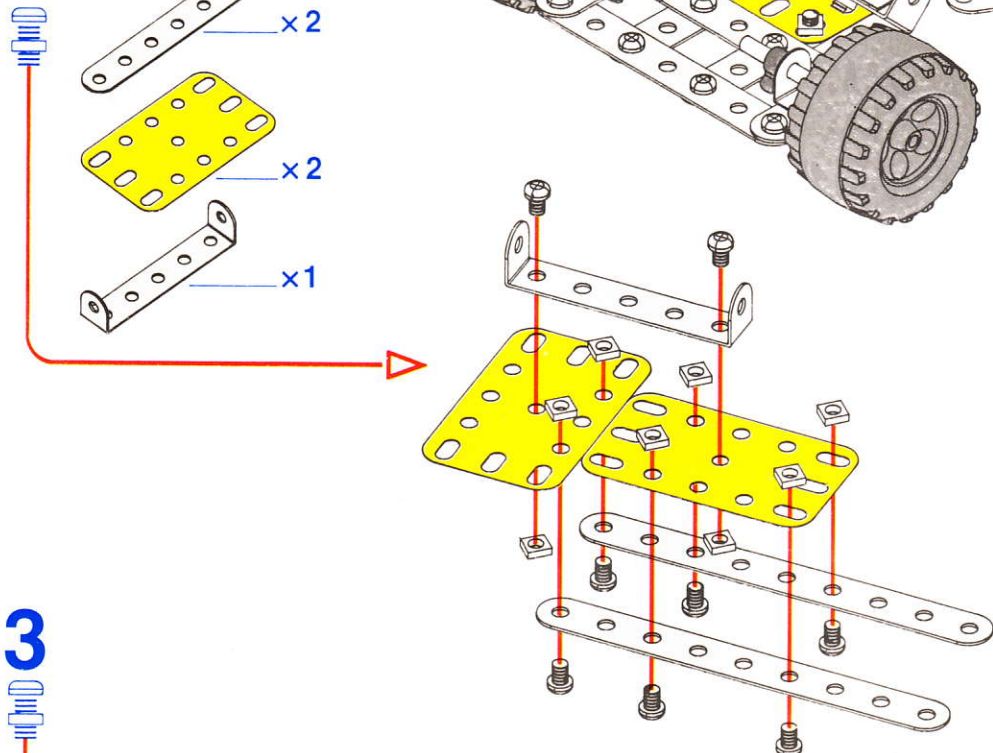
14



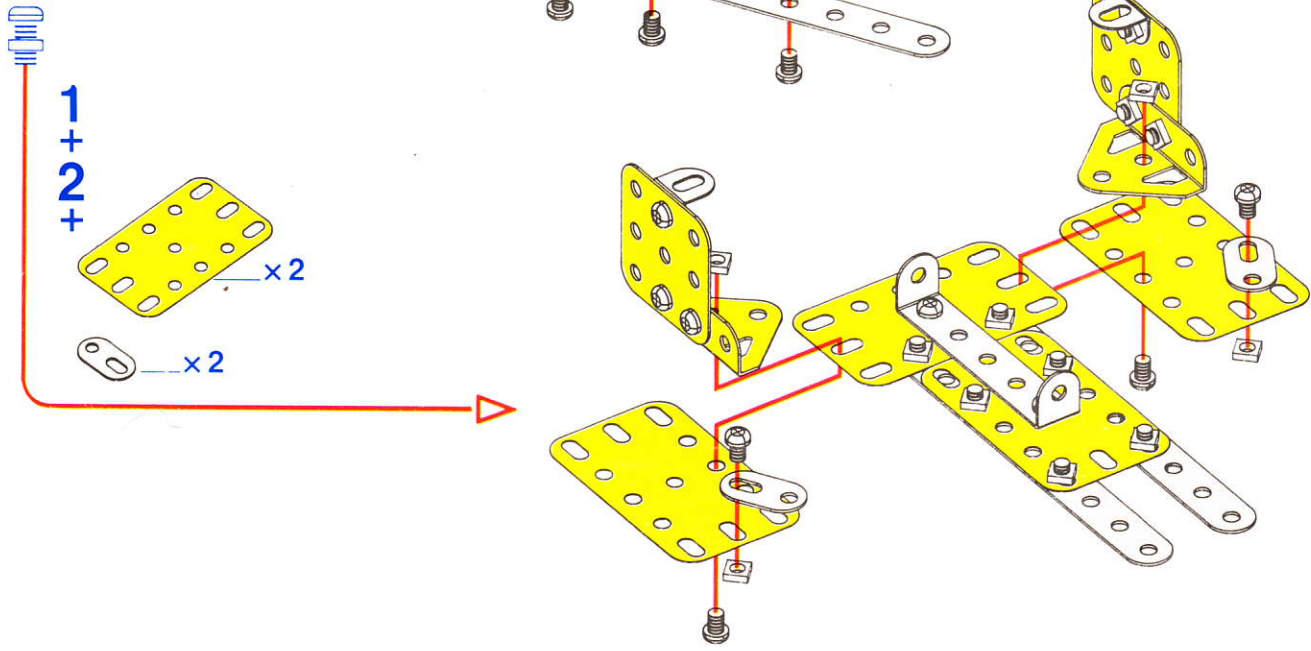
1



2



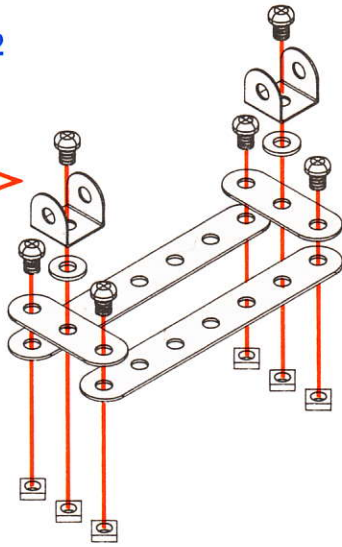
3



4



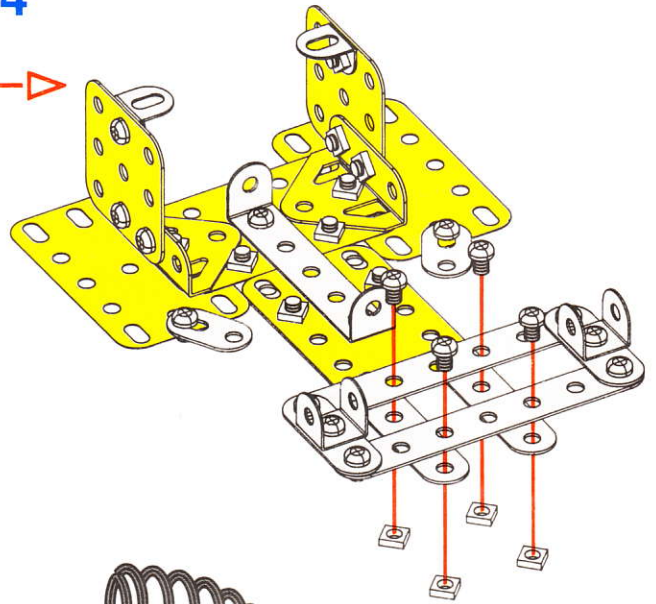
- x2
- x2
- x2



5



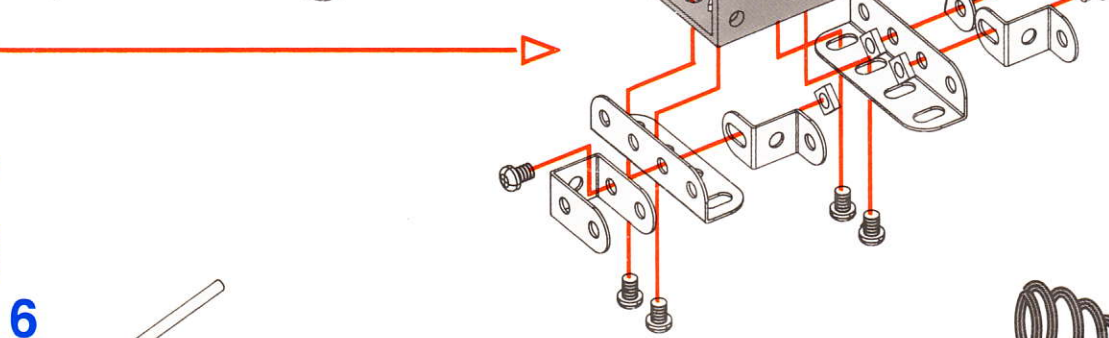
3 + 4



6



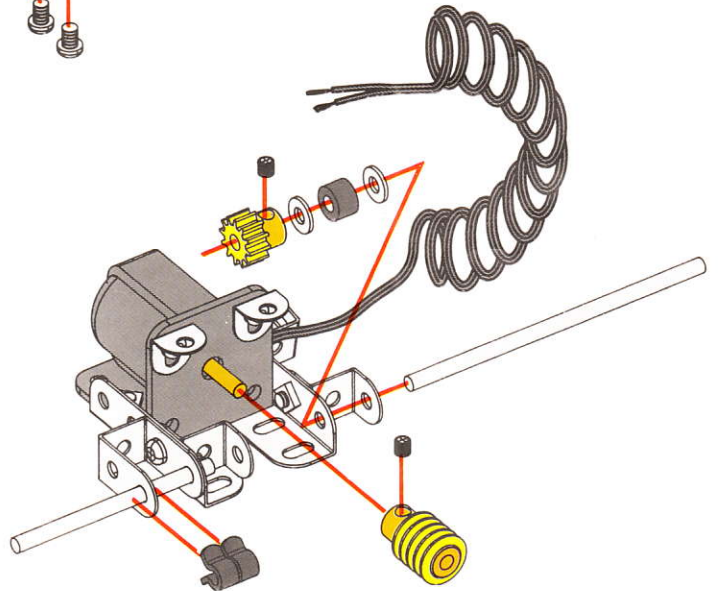
- x1
- x2
- x3
- x1
- x2



7



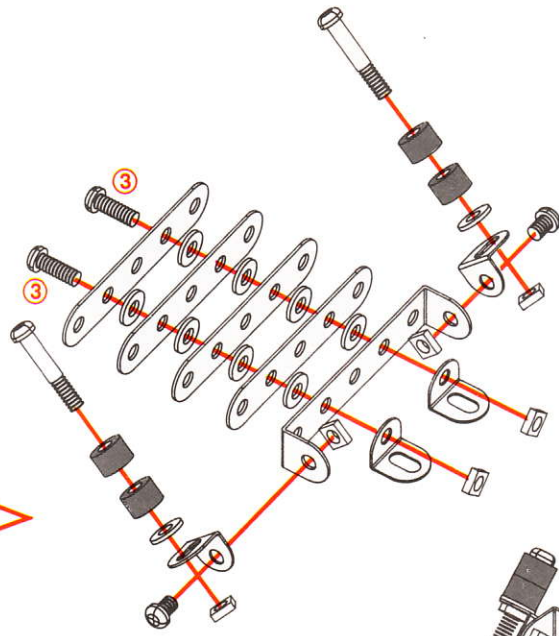
- 6** + | 9cm | 3 1/2" | x1
- | 6cm | 2 1/2" | x1
- x1
- x1
- x1
- x2
- x2





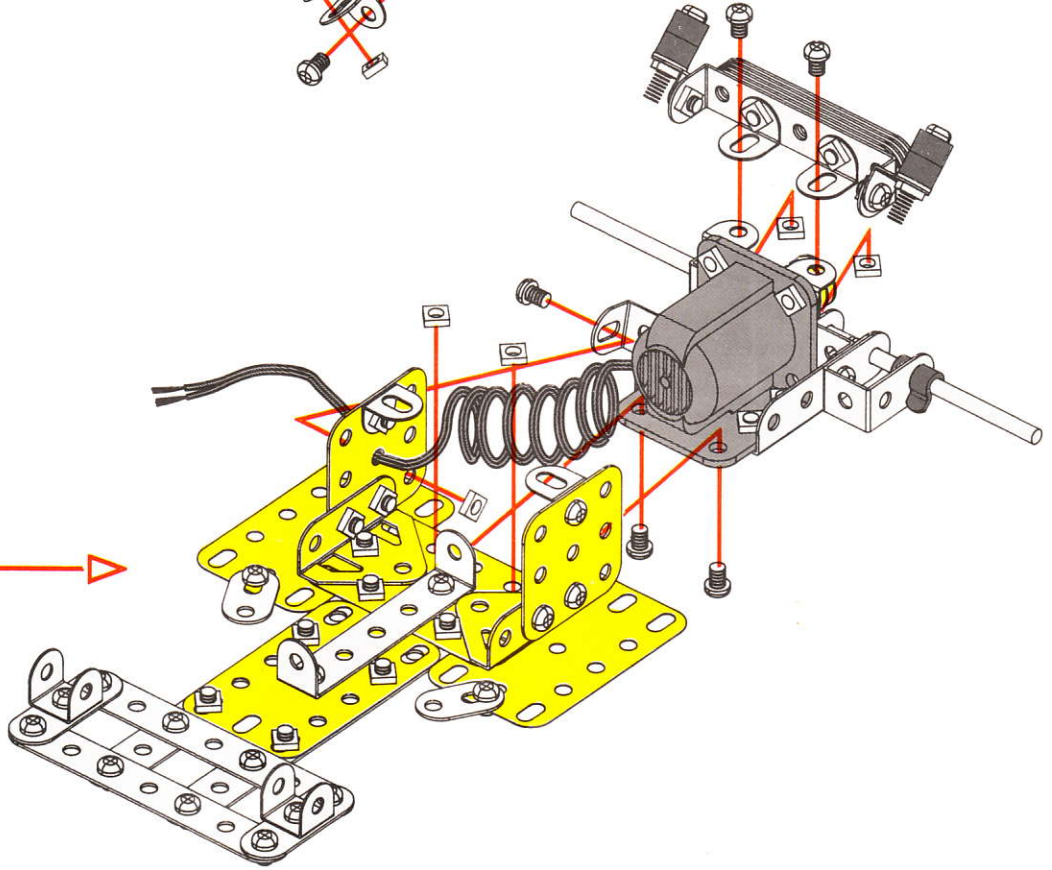
8

- x1
- x4
- x2
- x4
- x2
- x4



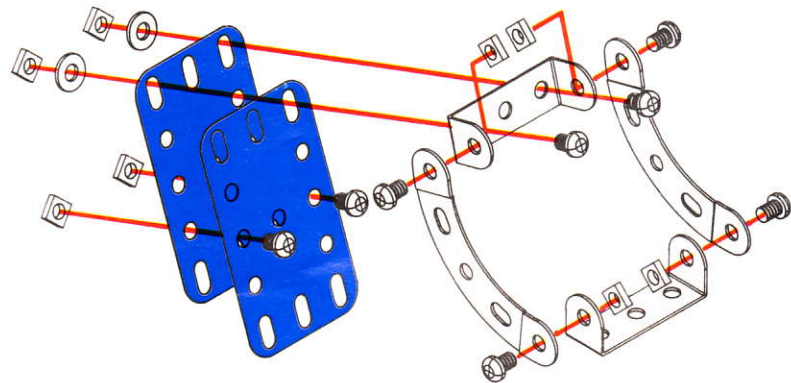
9

5  
7  
8



10

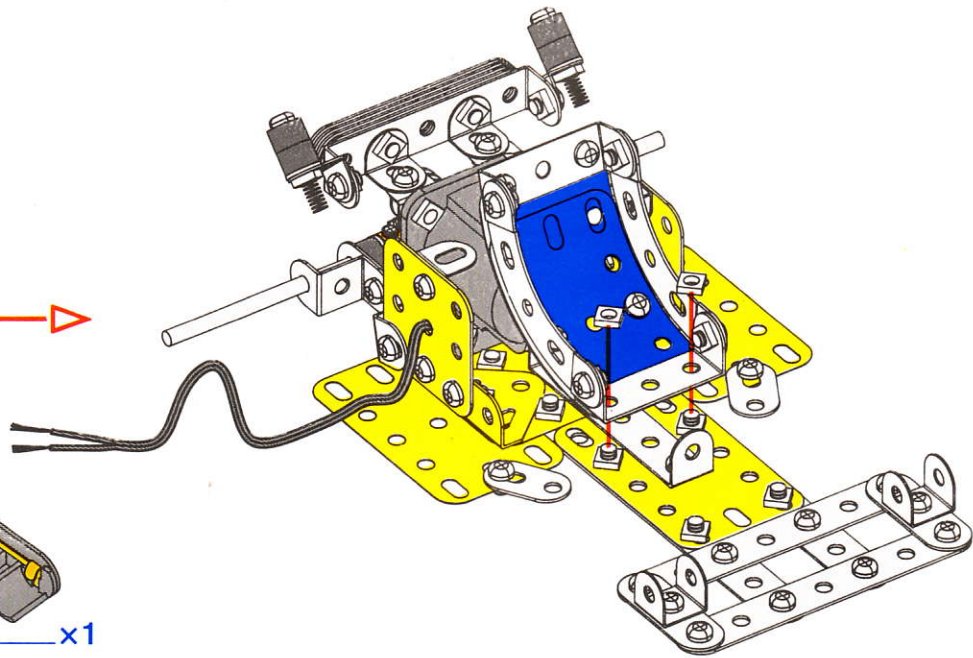
- x2
- x2
- x2



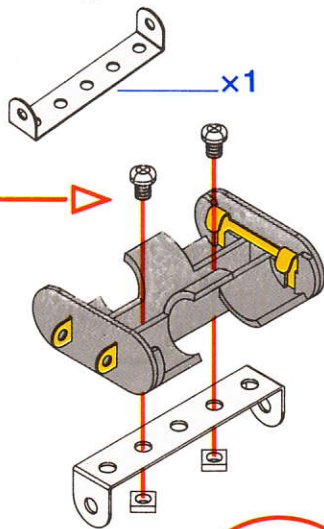
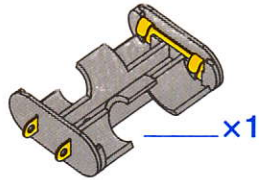
11



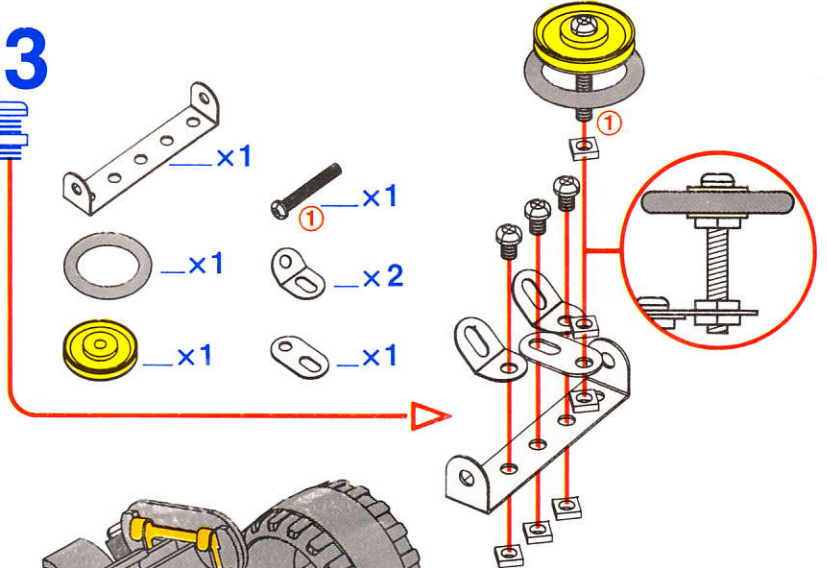
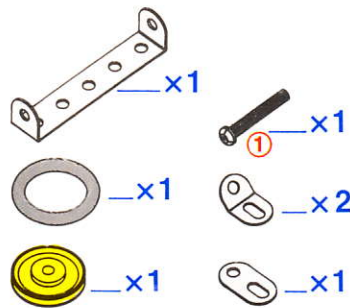
9 + 10



12



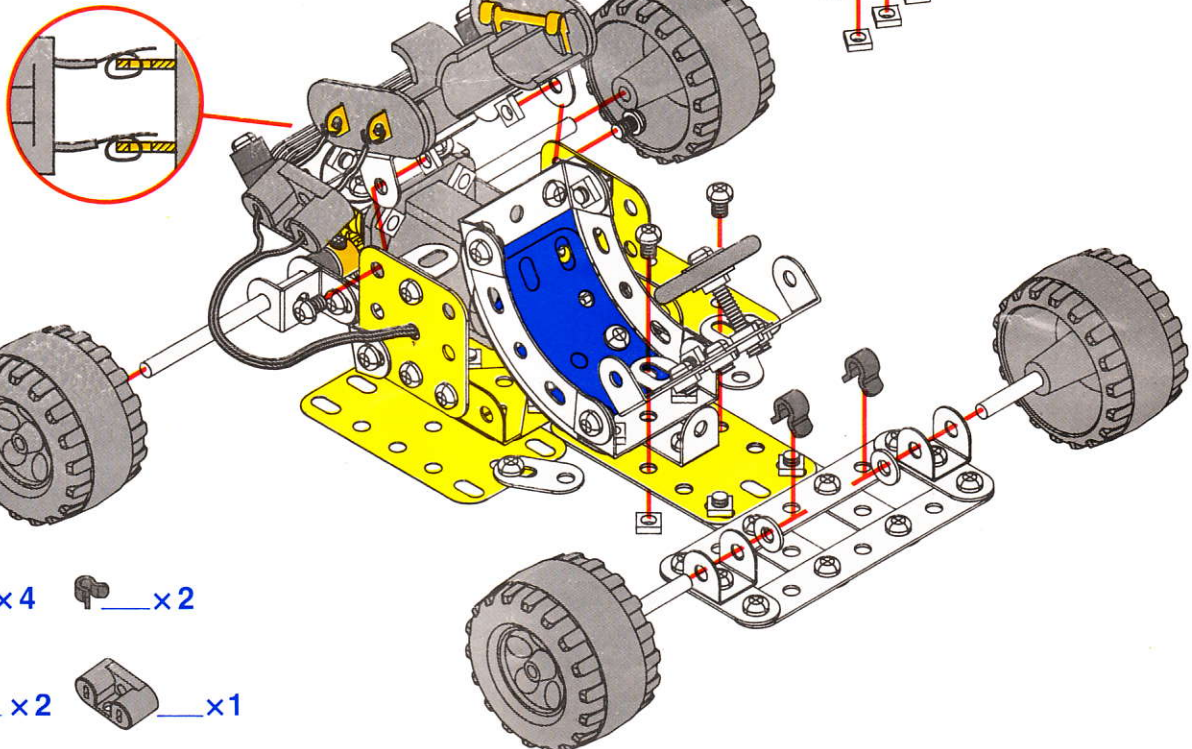
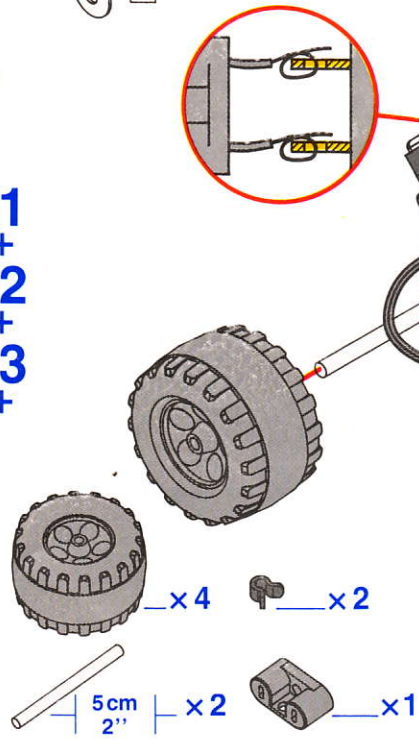
13



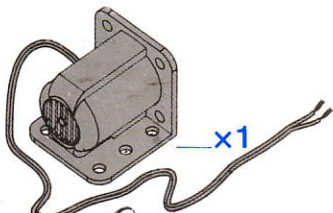
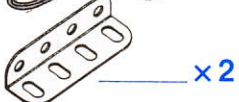



14

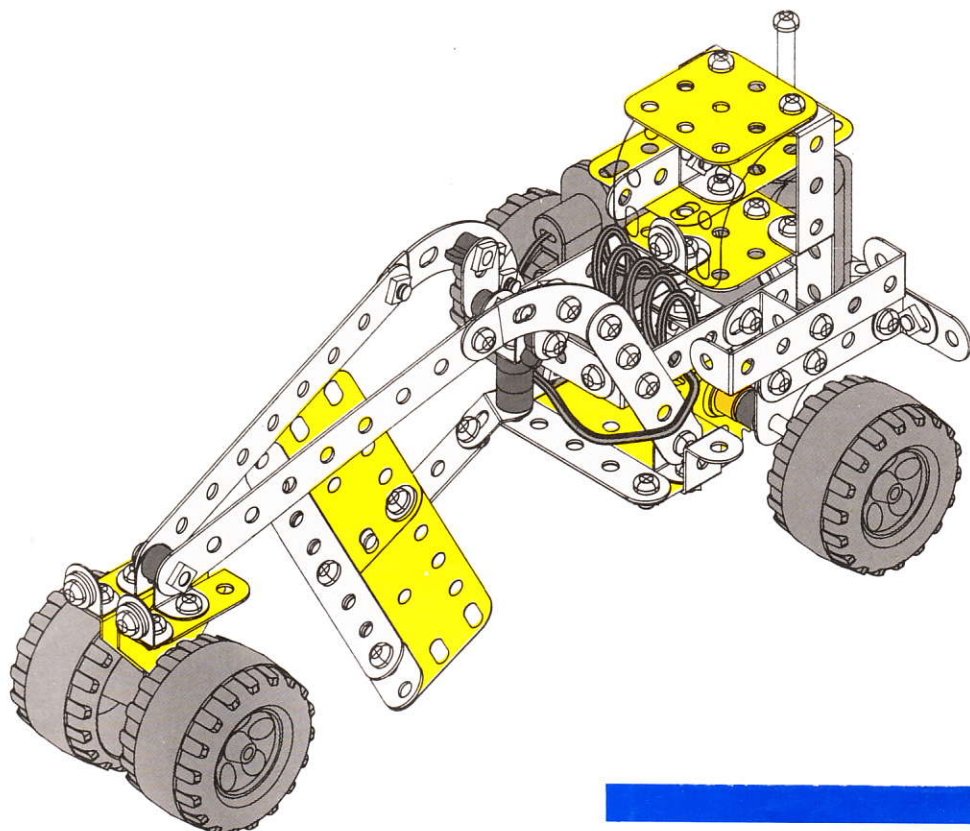


11 + 12 + 13 +










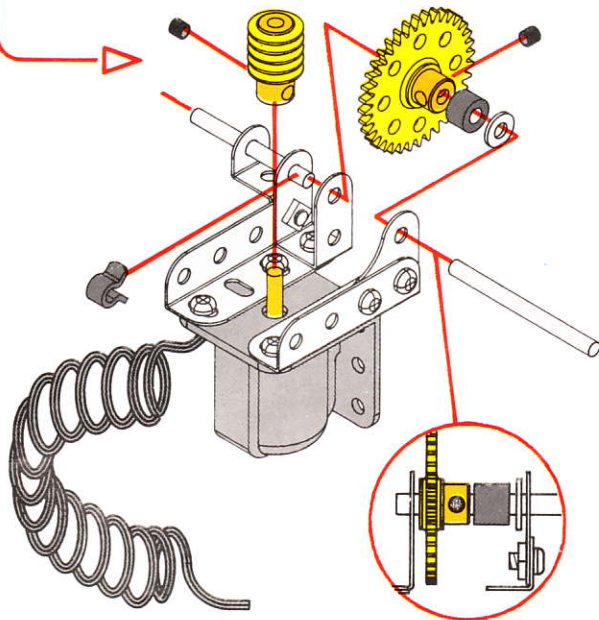
# 1

-  x1
-  x2
-  x1
-  x1
-  x1


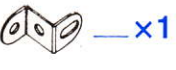



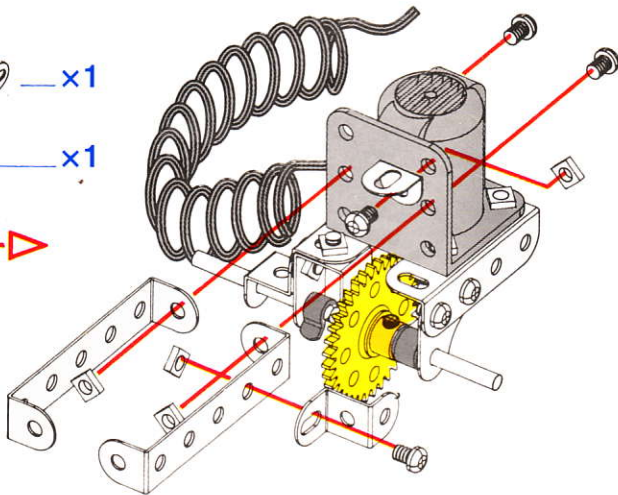
# 2

-  6 cm 2 1/2" x1
-  x1
-  5 cm 2" x1
-  x1
-  x1
-  x1
-  x2



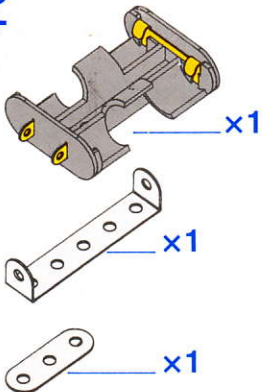
# 3

-  x2
-  x1
-  x1

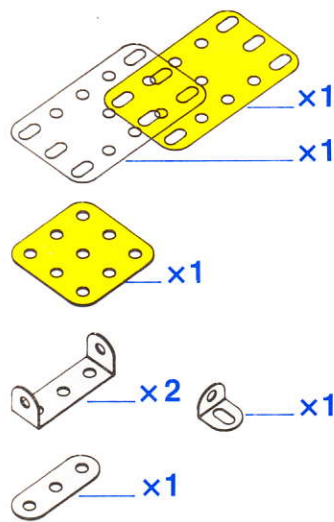


4

3+

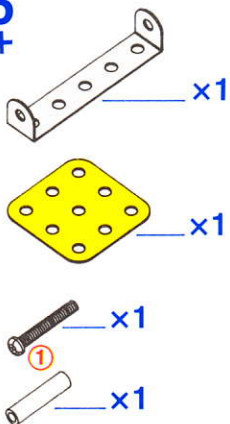


5



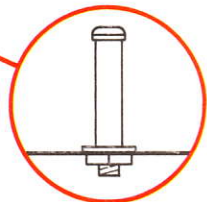
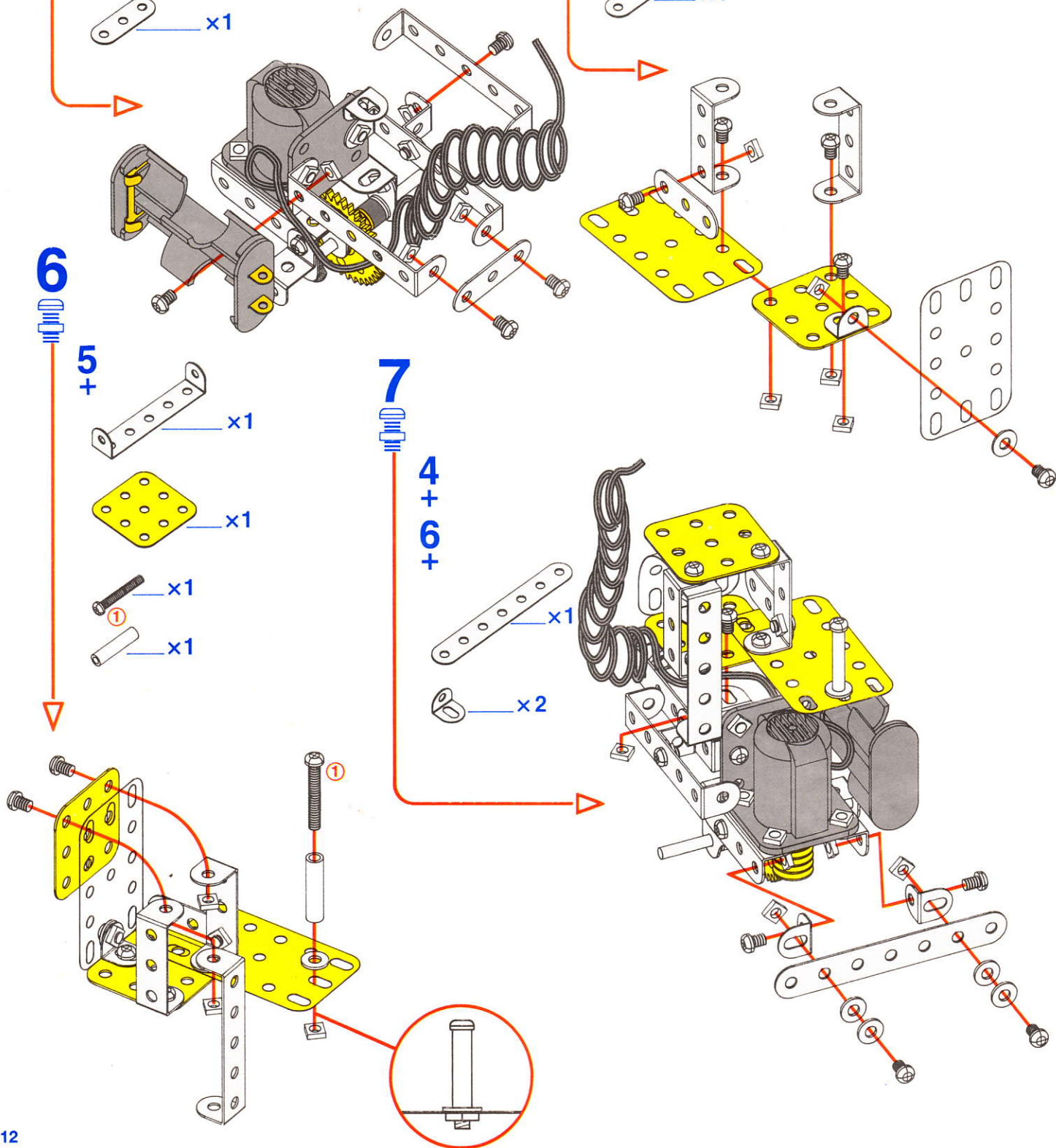
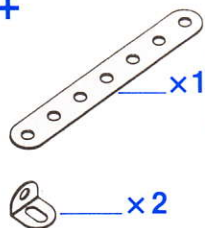
6

5+

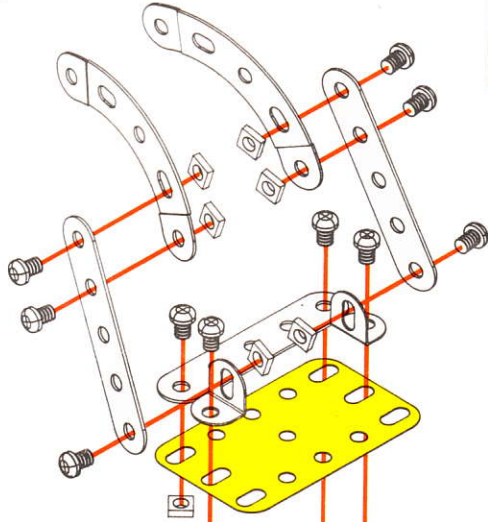
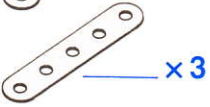
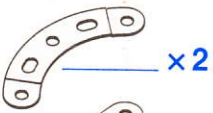
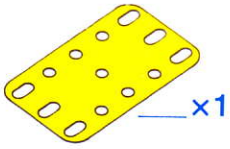


7

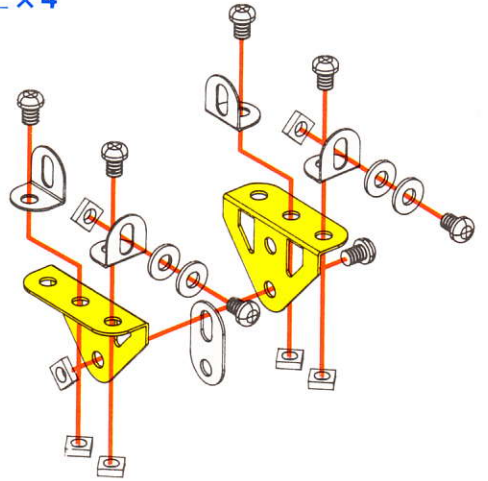
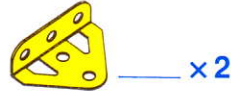
4+  
6+



8

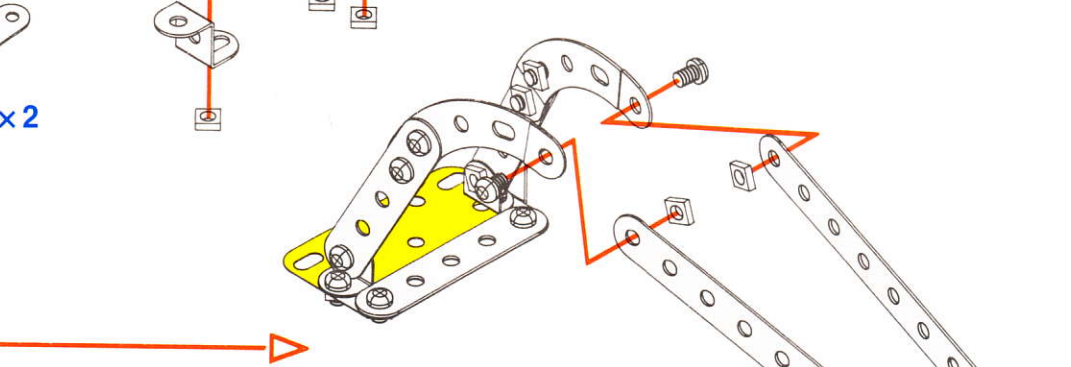
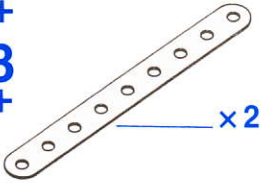


9

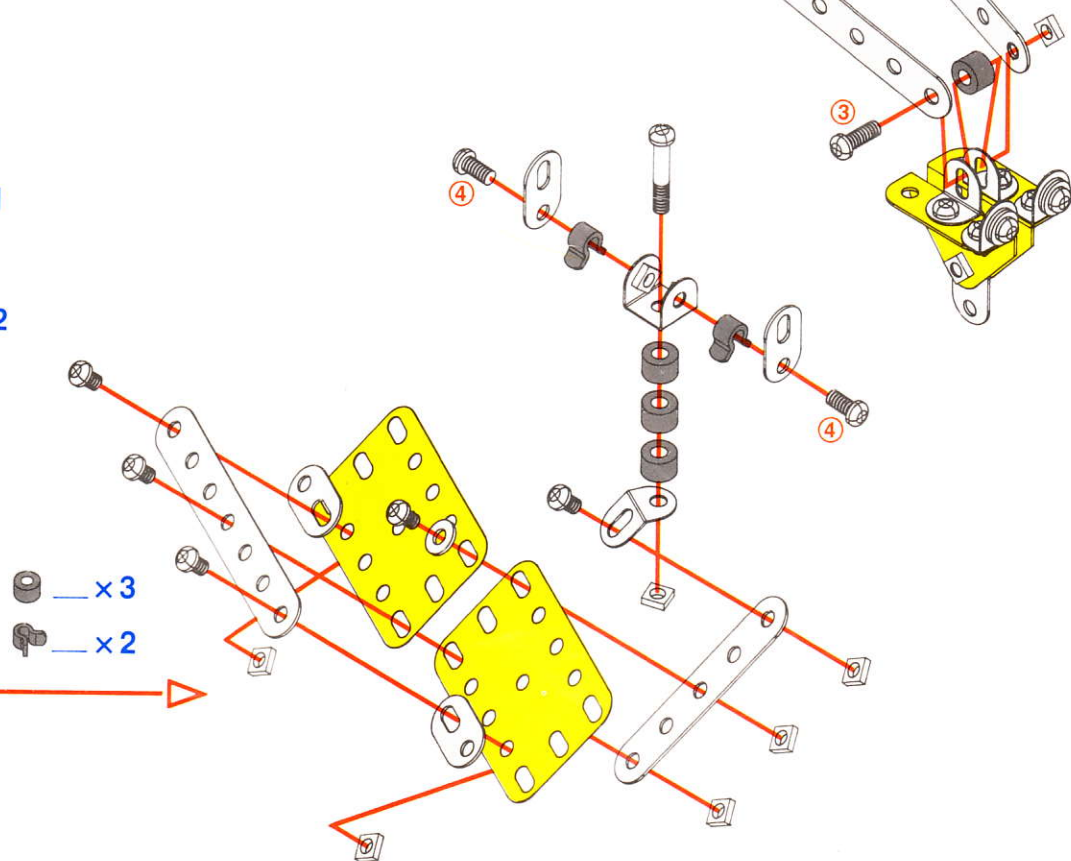
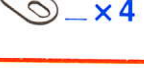
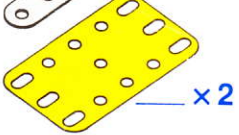
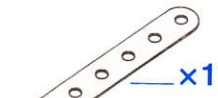


10

+8 +9



11

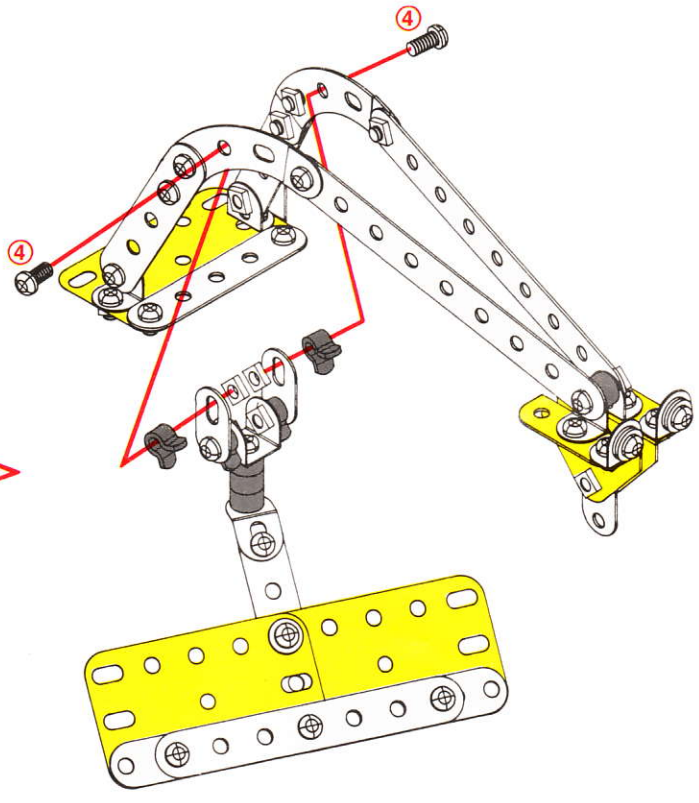


# 12



10  
+  
11  
+

- x2
- x2

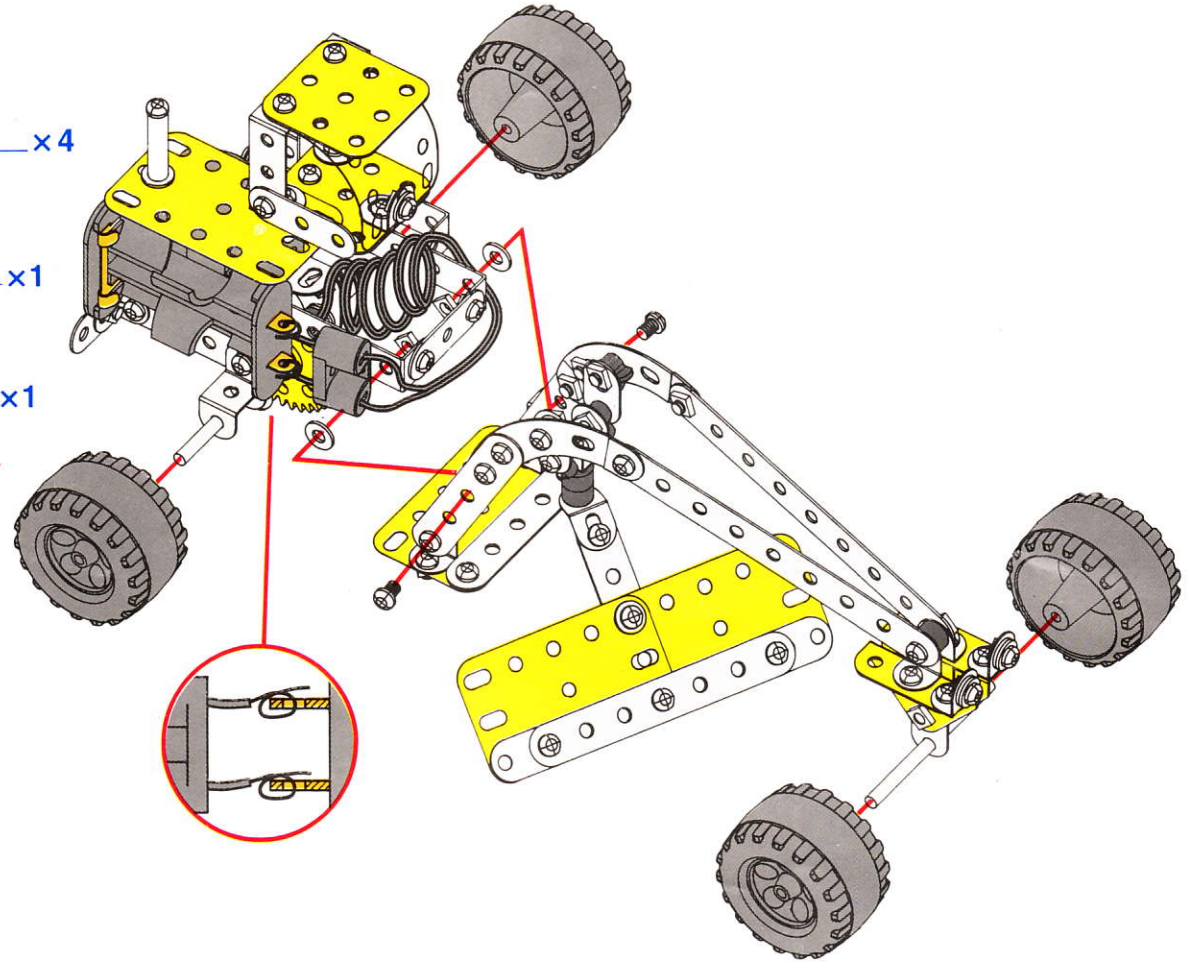


# 13

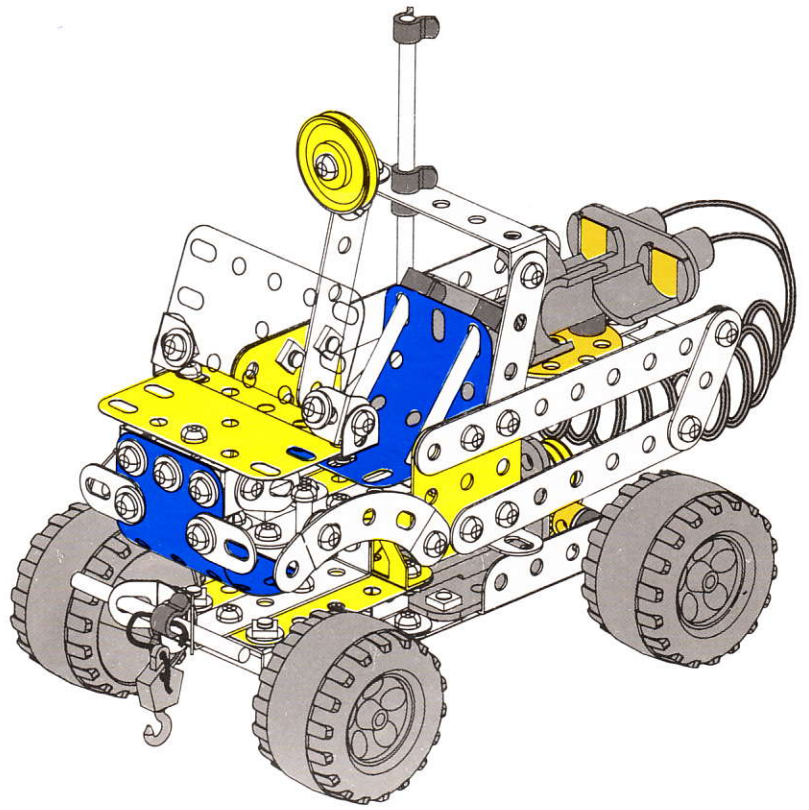
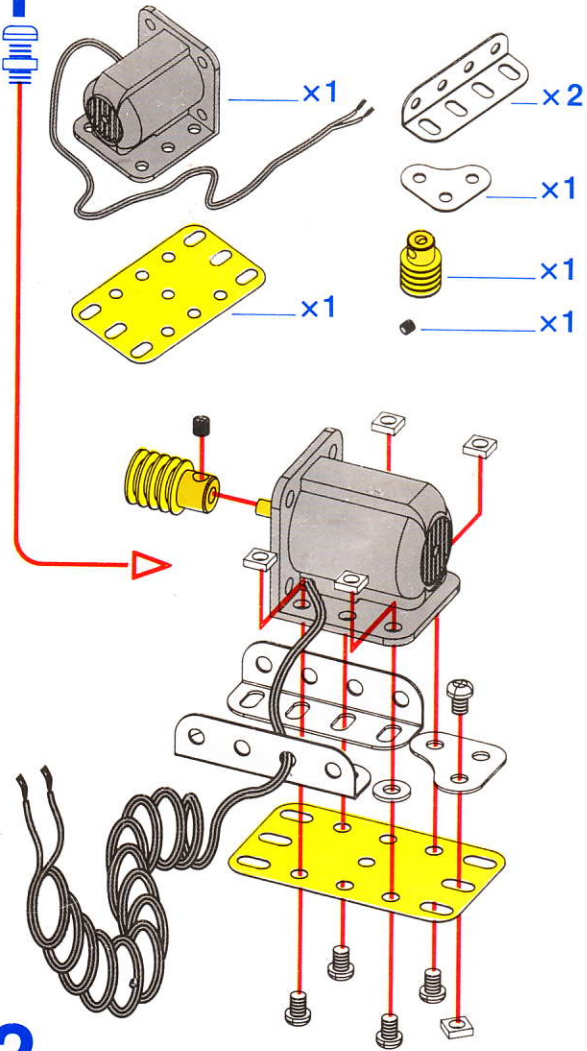


7  
+  
12  
+

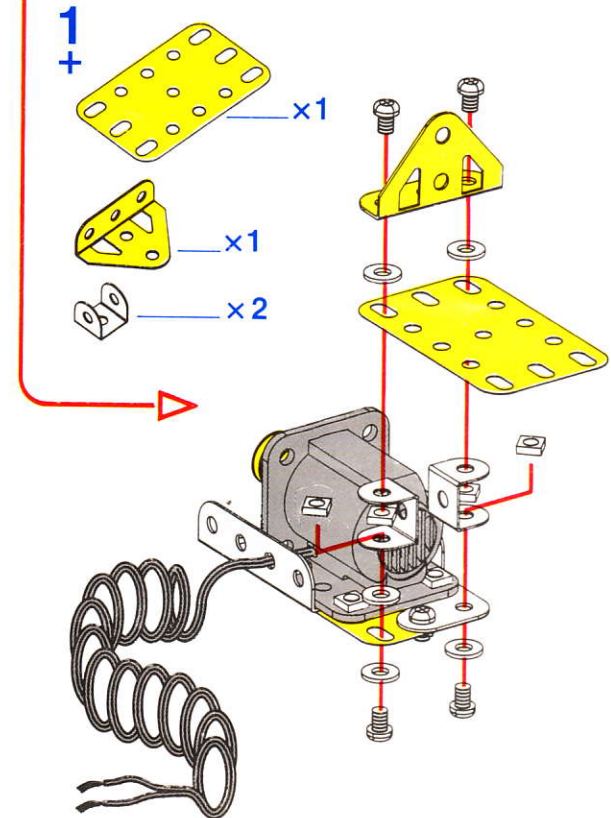
- x4
- x1
- x1



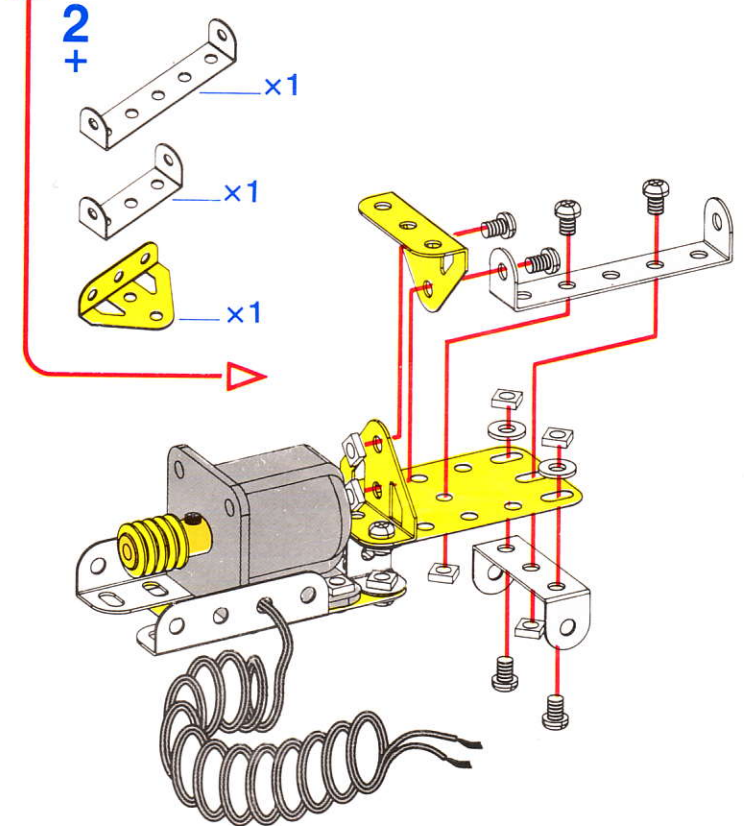
1



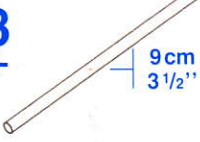
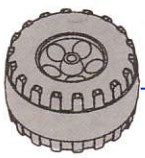





2

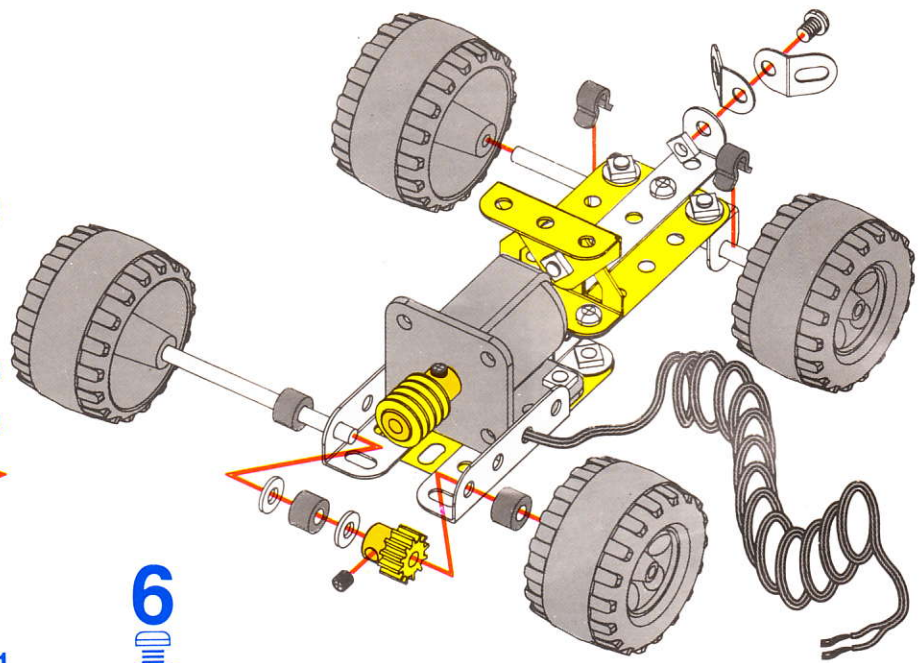


3

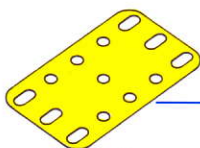

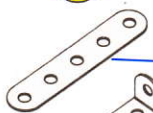
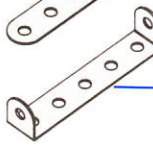



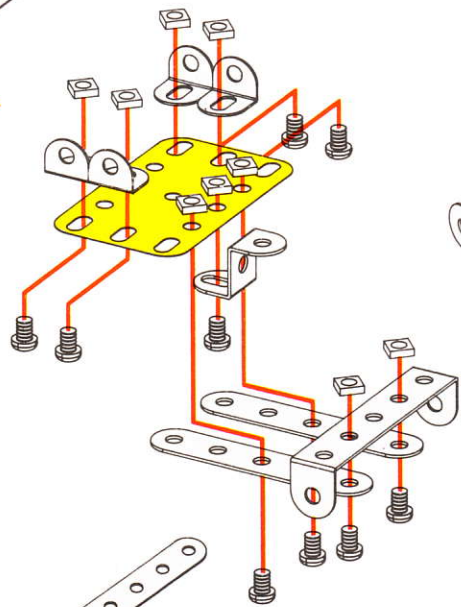
# 4

- 3 +  x 2
-  x 4
-  x 2
-  x 1
-  x 1
-  x 3
-  x 2

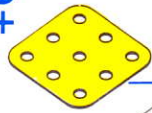

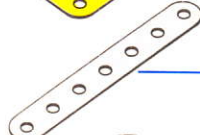
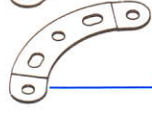



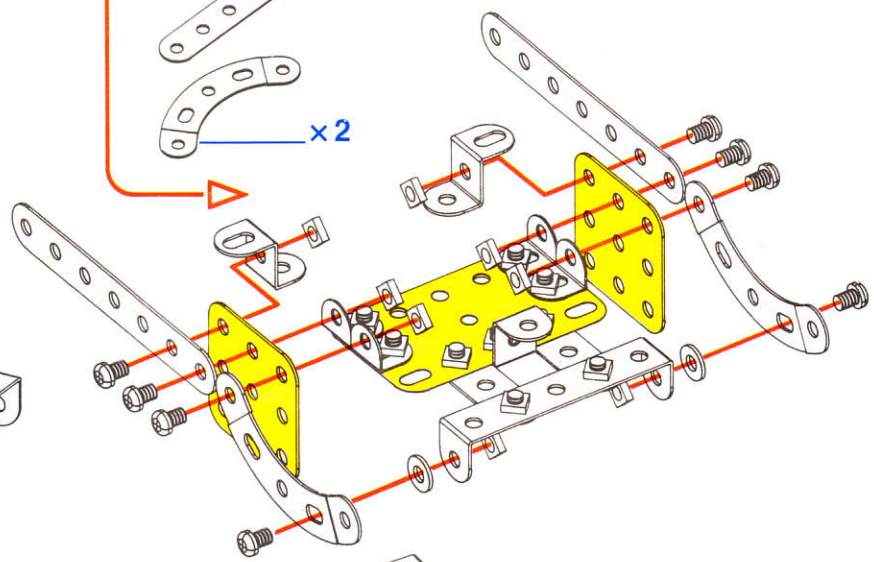
# 5

-  x 1
-  x 1
-  x 2
-  x 1
-  x 4


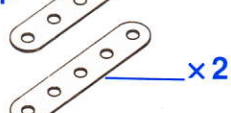
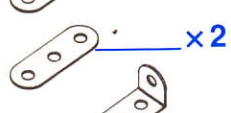
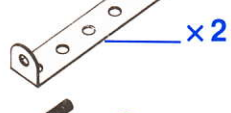



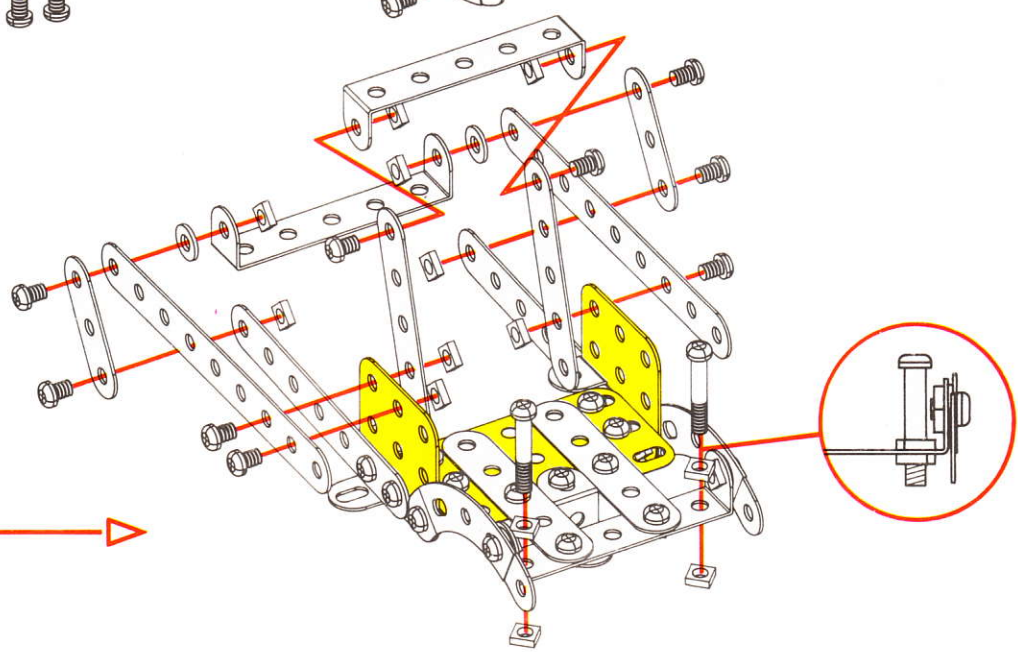
# 6

- 5 +  x 2
-  x 2
-  x 2
-  x 2
-  x 2



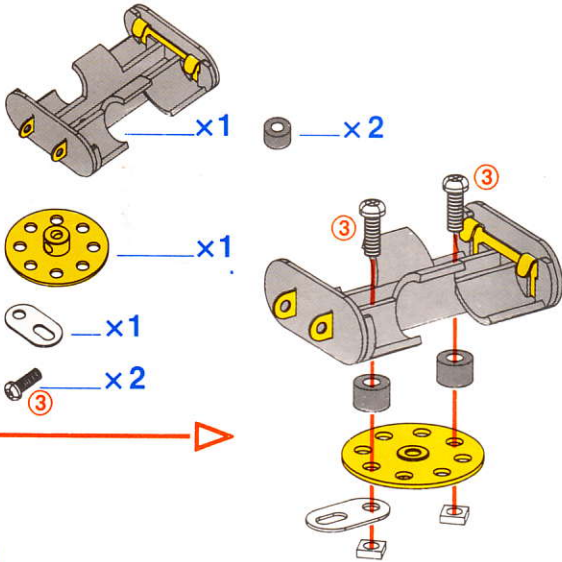
# 7

- 6 +  x 2
-  x 2
-  x 2
-  x 2
-  x 2



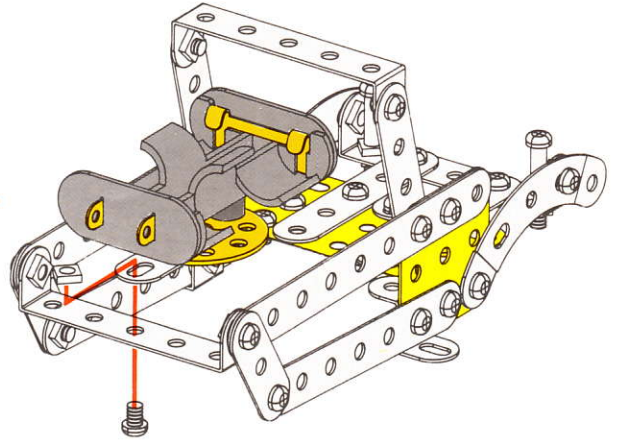


8

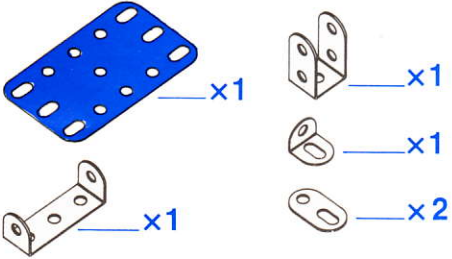


9

7 + 8

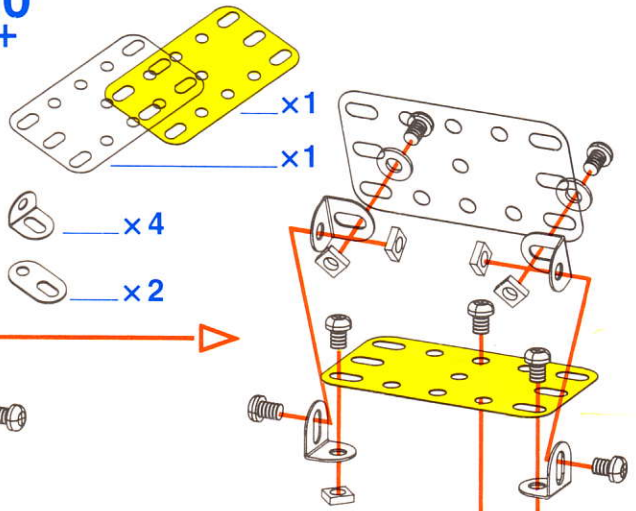


10

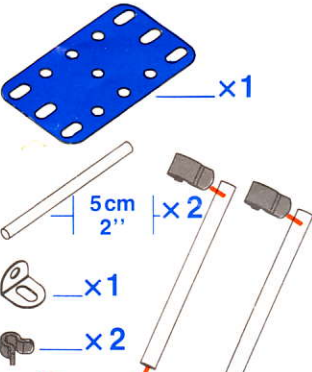


11

10 +

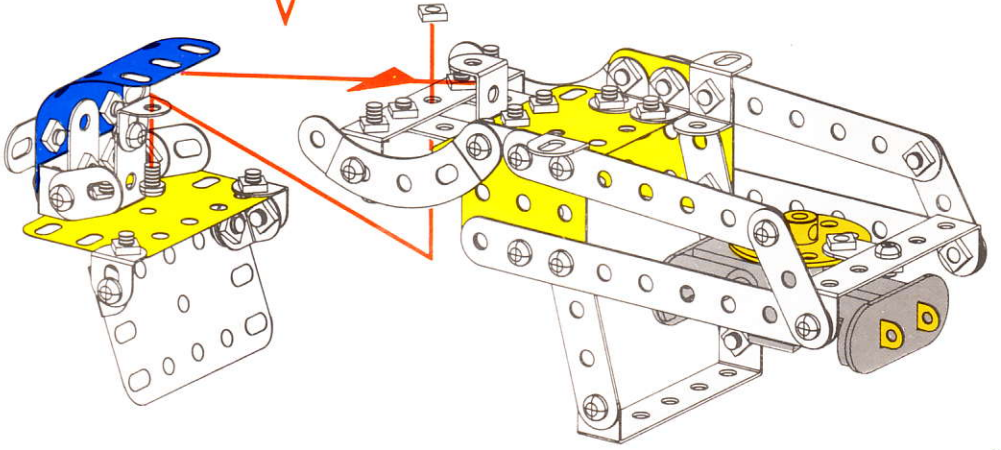


12



13

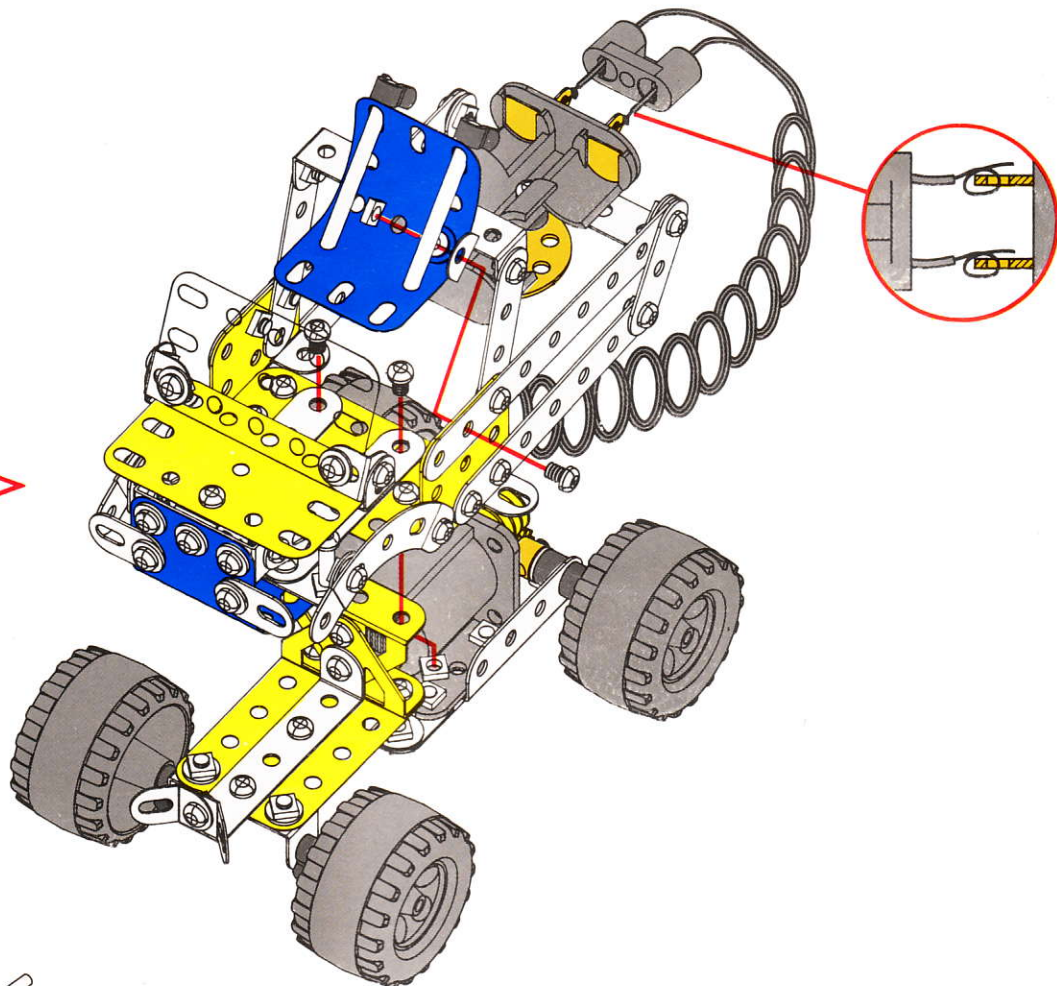
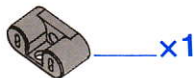
9 + 11



# 14



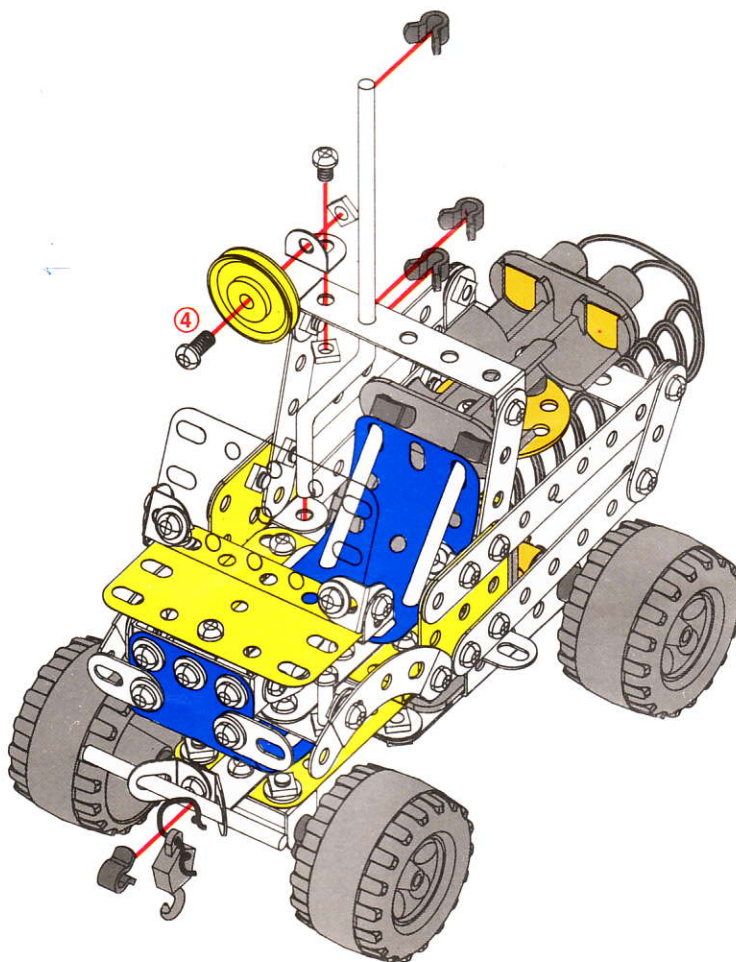
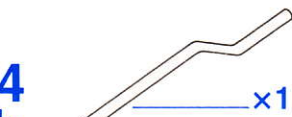
4  
+  
12  
+  
13  
+

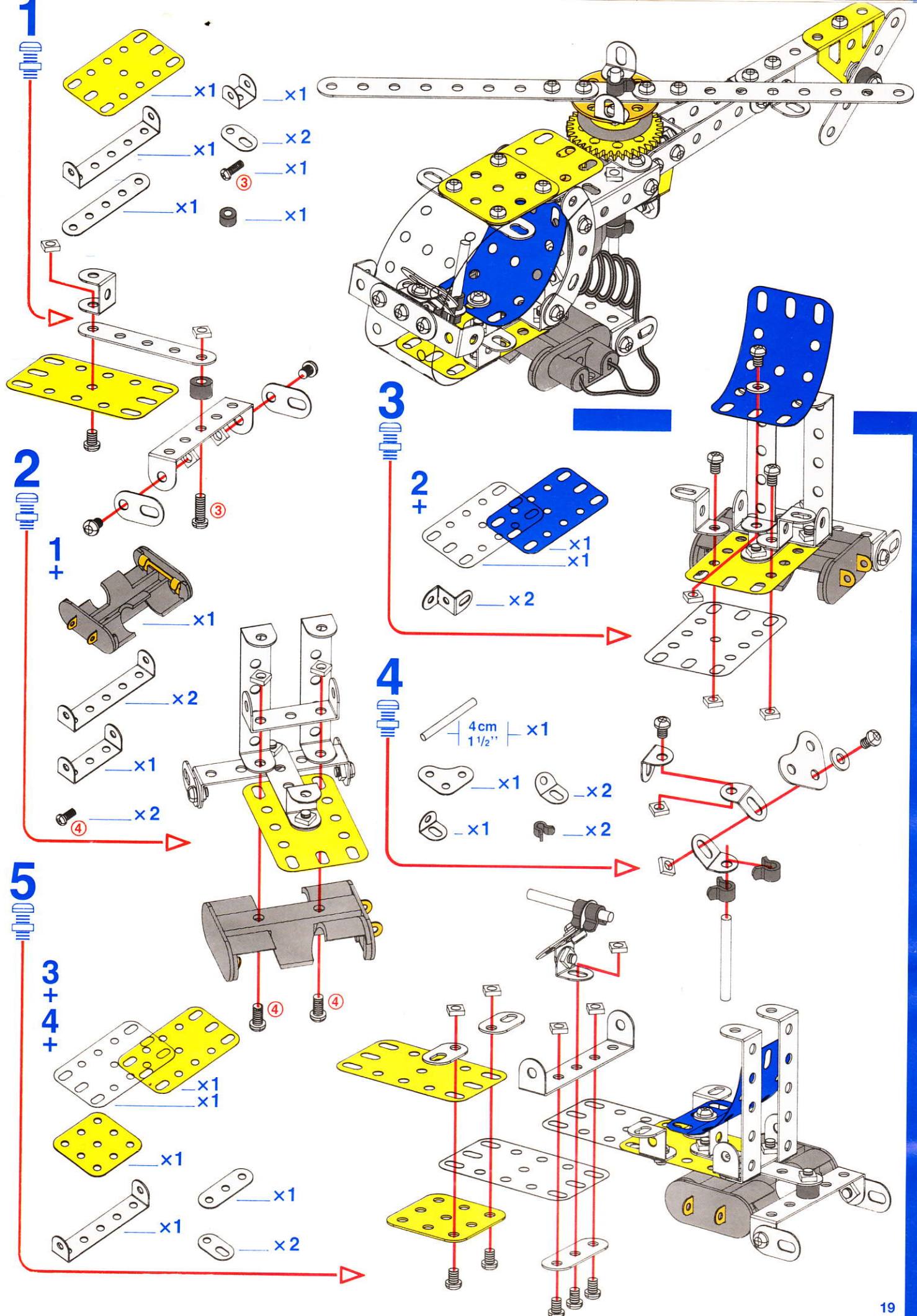


# 15

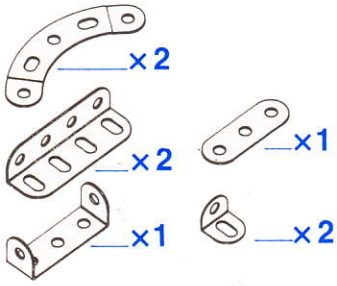


14  
+

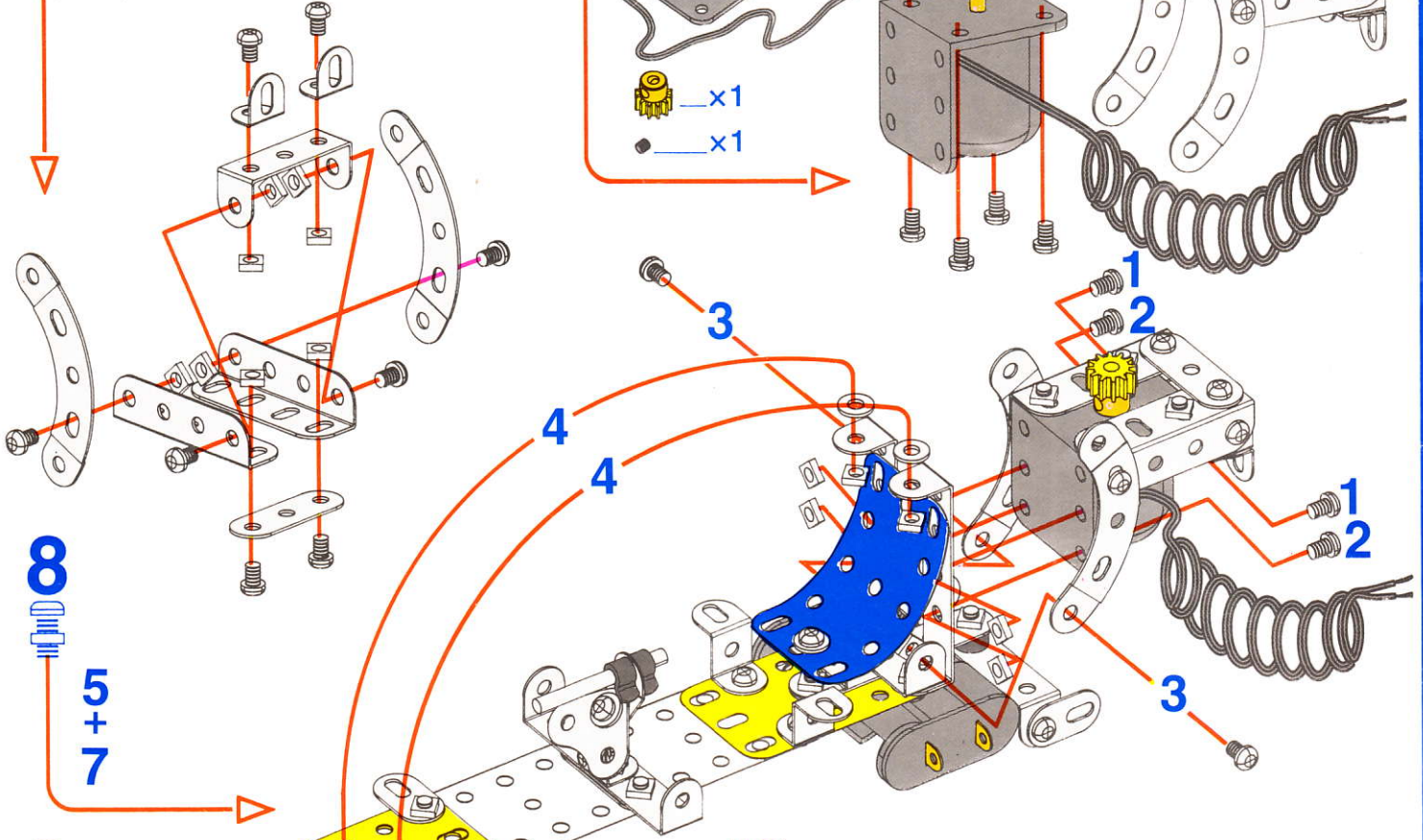
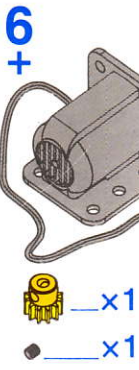




6



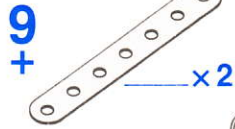
7



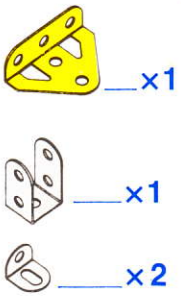
8

5 + 7

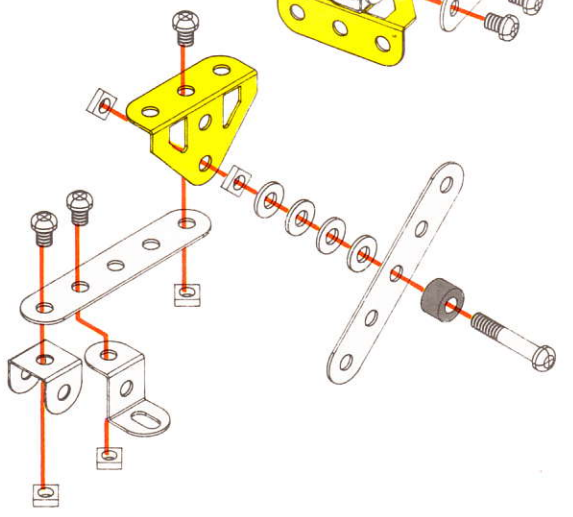
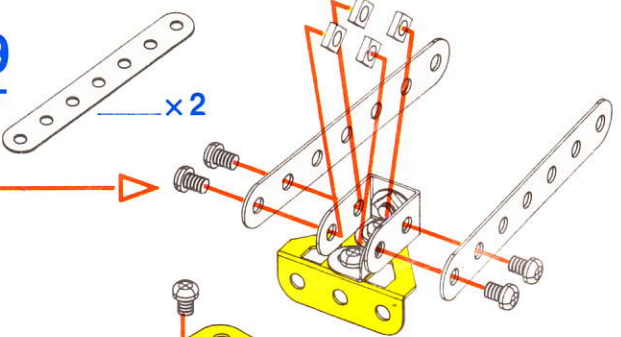
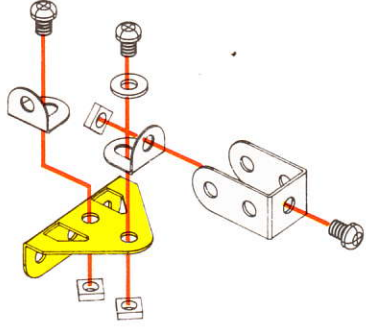
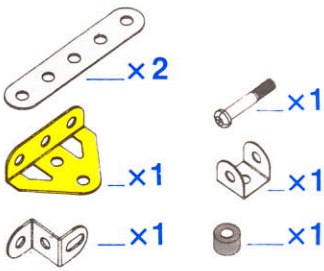
10



9

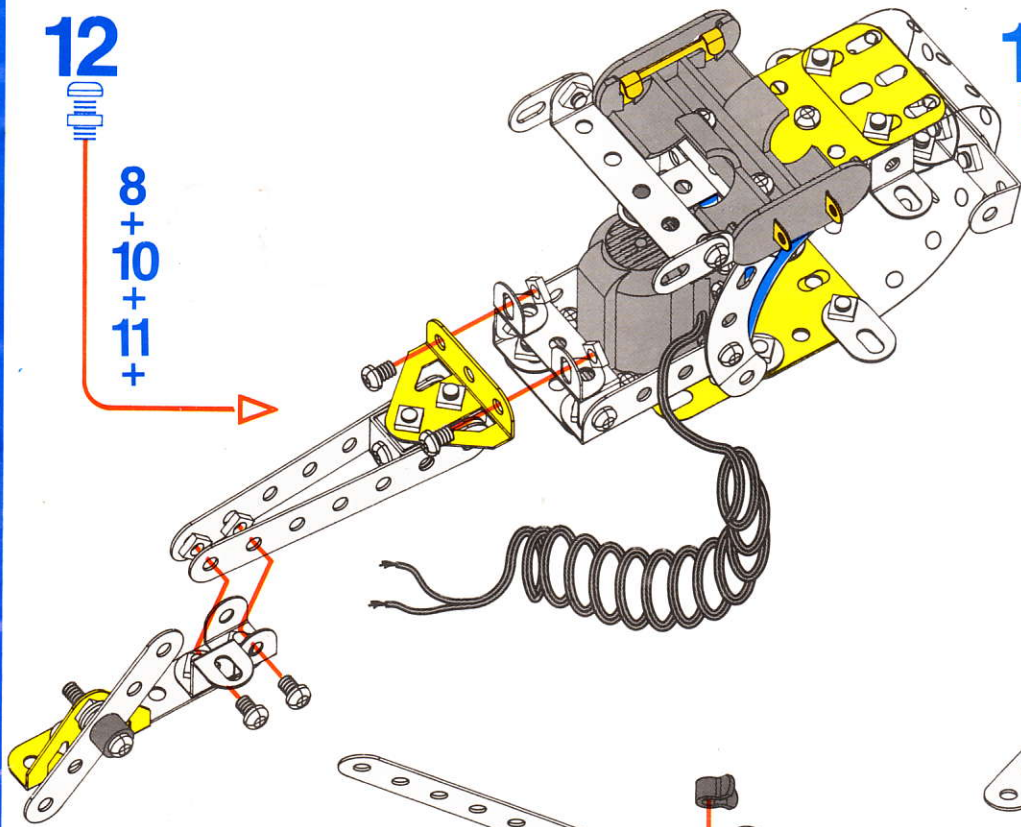


11

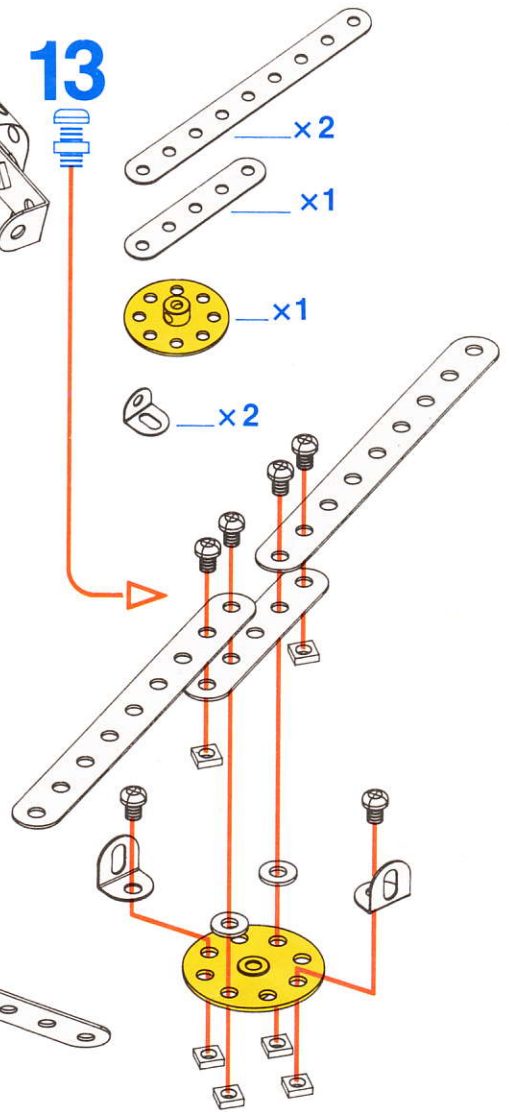


12

8  
+  
10  
+  
11  
+



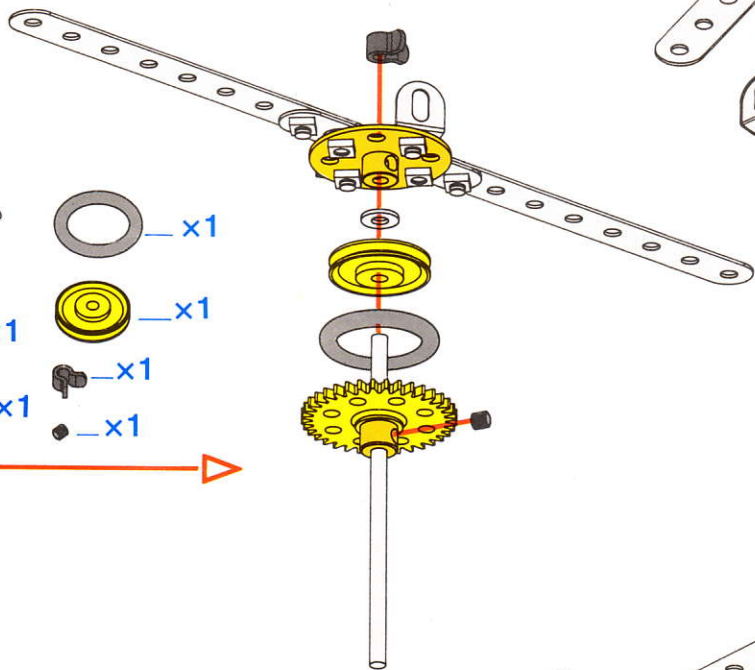
13



14

13  
+

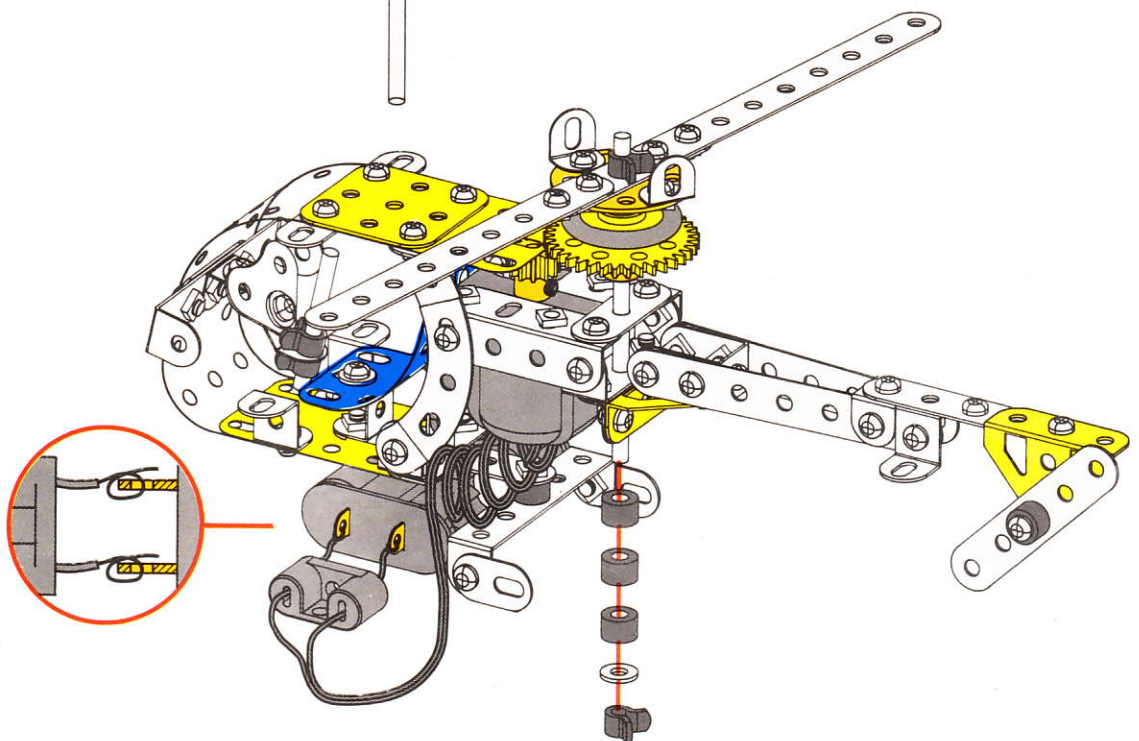
- 9cm 3/2" — x1
- x1
- x1
- x1
- x1
- x1
- x1

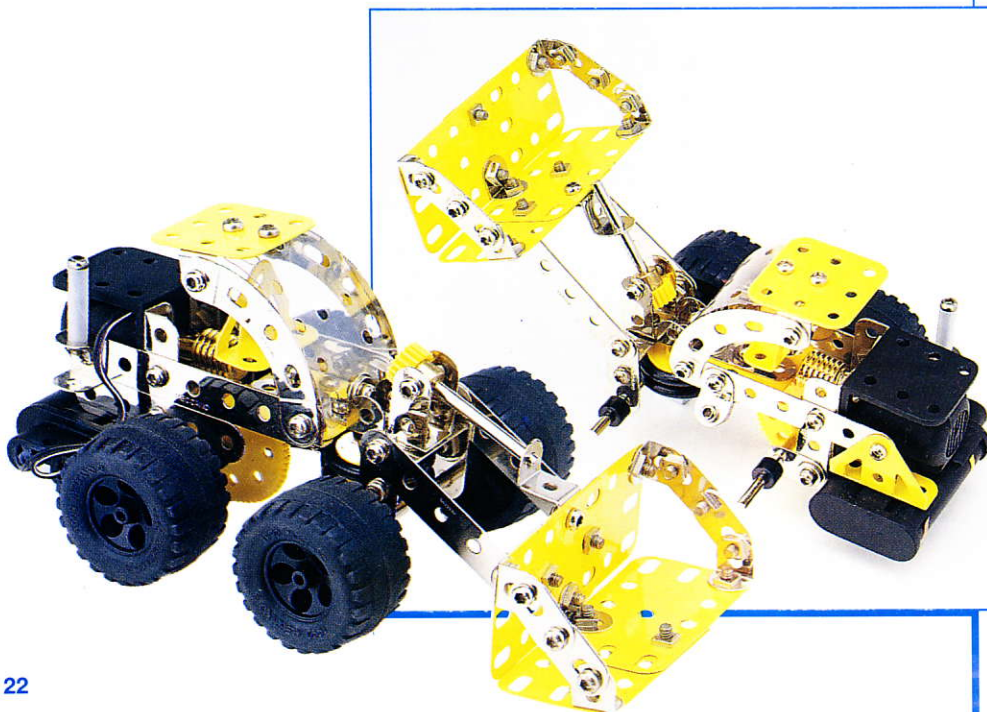
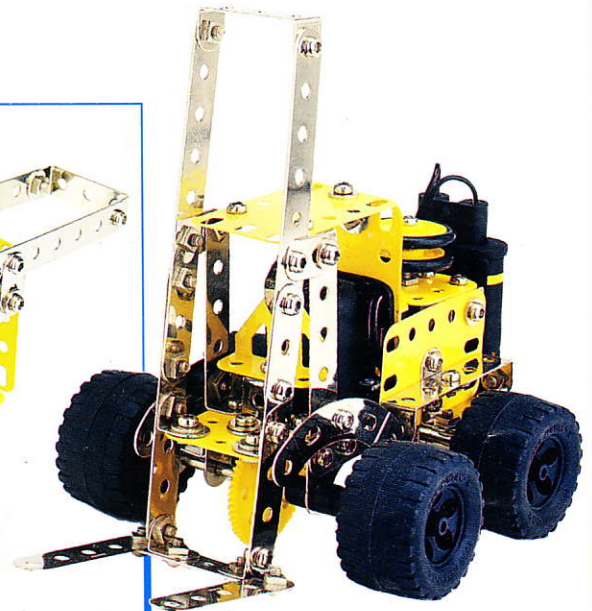
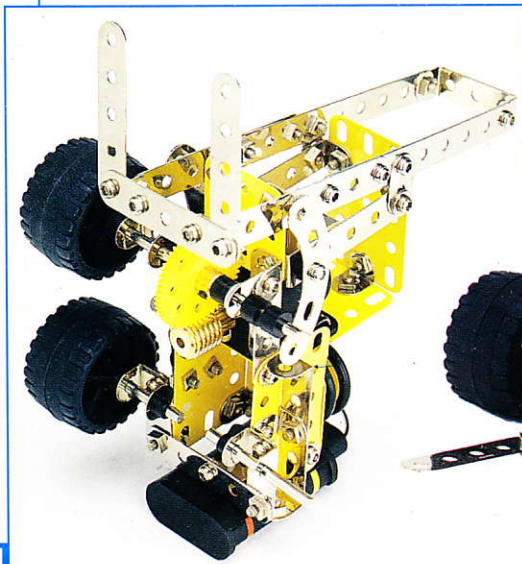
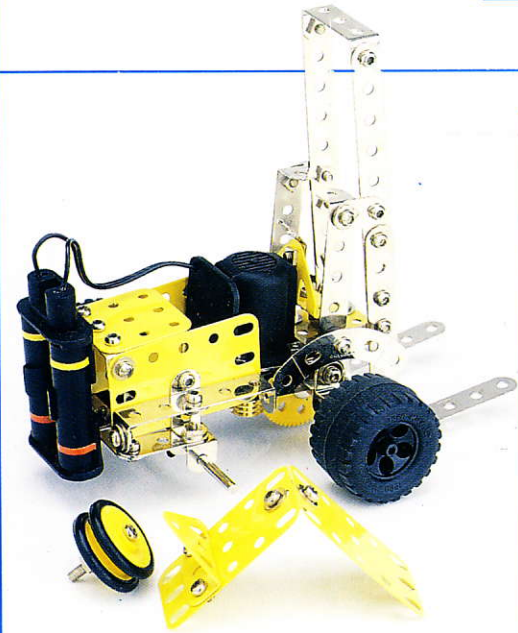
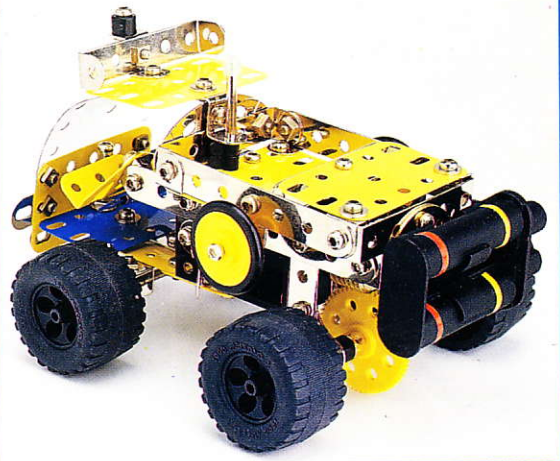
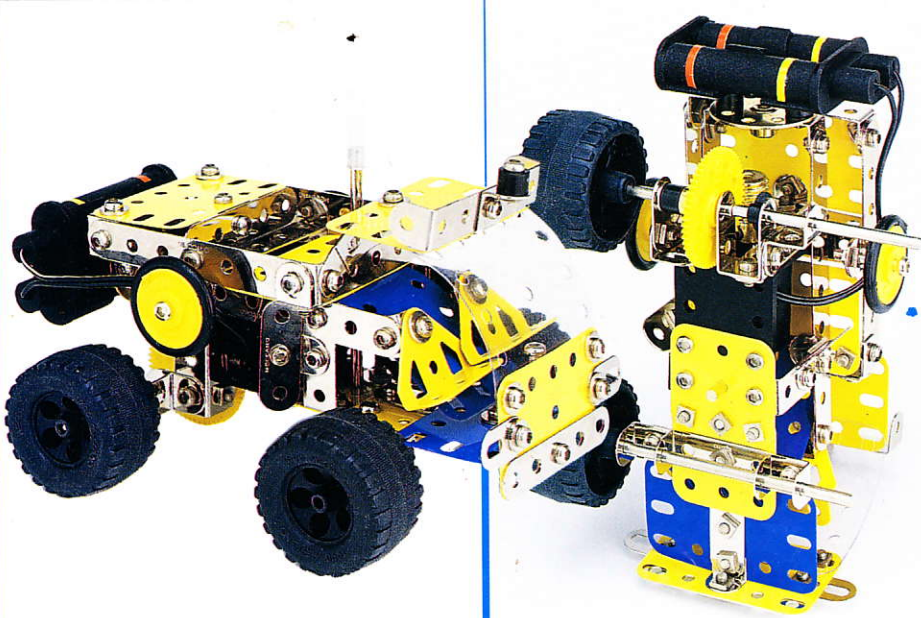


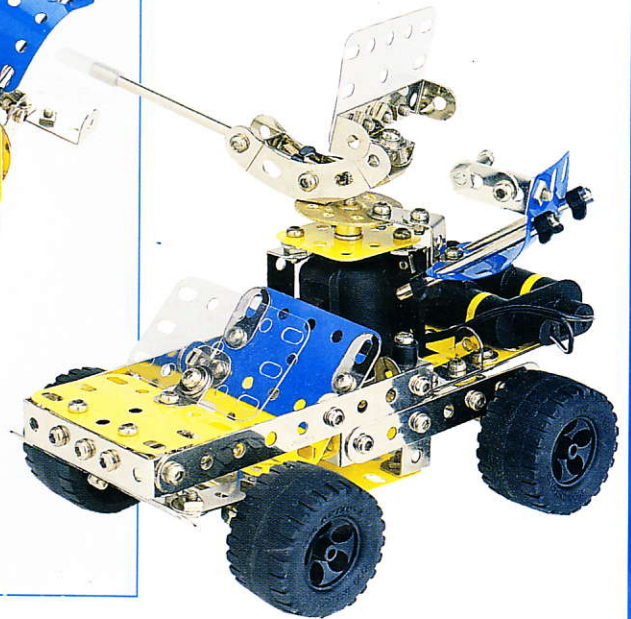
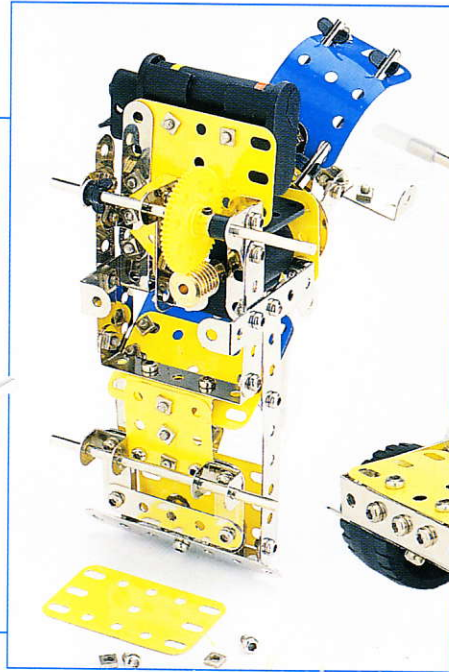
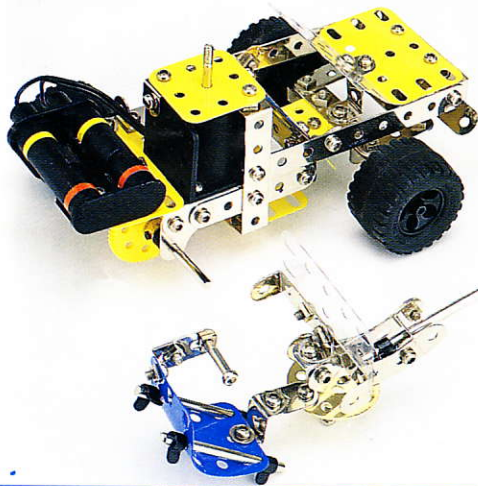
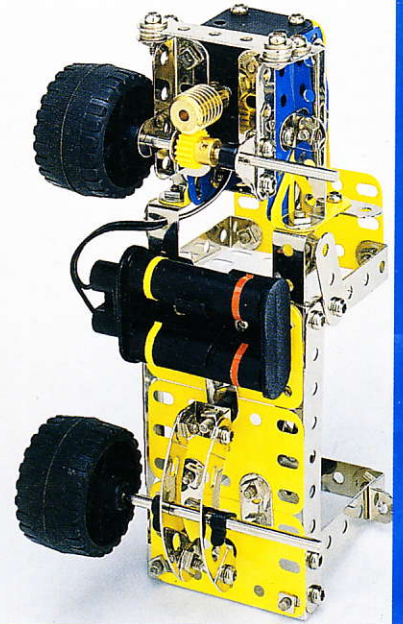
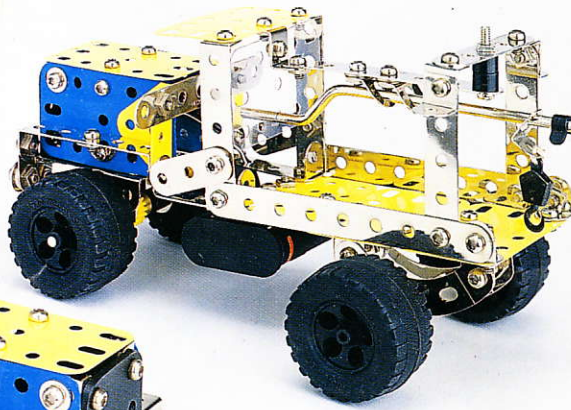
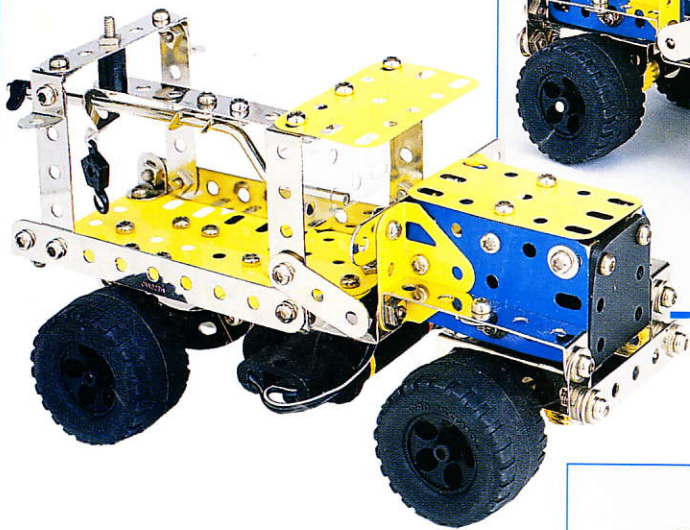
15

12  
+  
14  
+

- x3
- x1
- x1







### MO

Moteur électrique 6 volts  
 6 volt electric motor  
 Elektromotor 6 volt  
 Elektrischer Motor 6 Volt  
 Motorino elettrico a 6 volt  
 Motor eléctrico 6 voltios

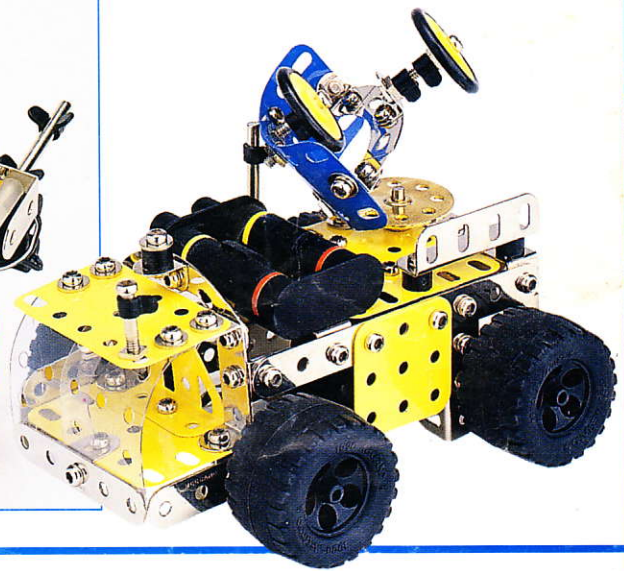
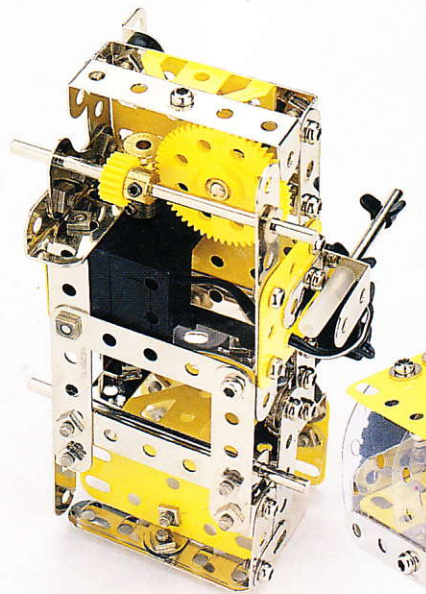
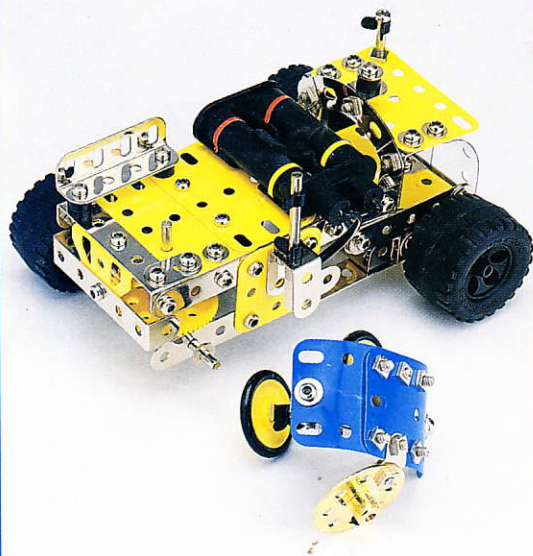
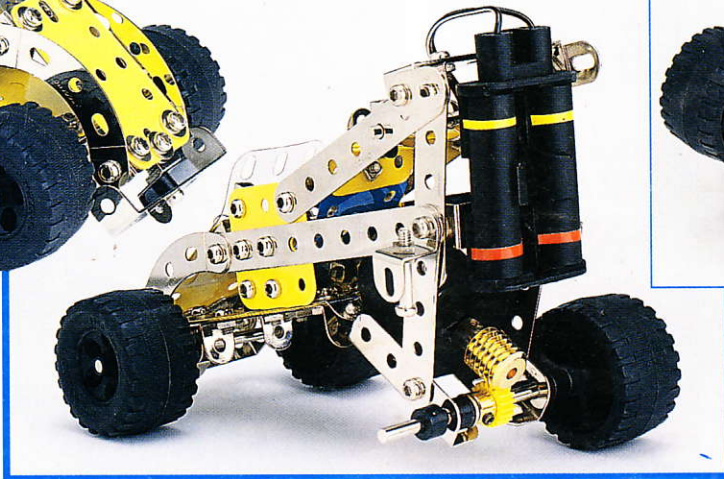
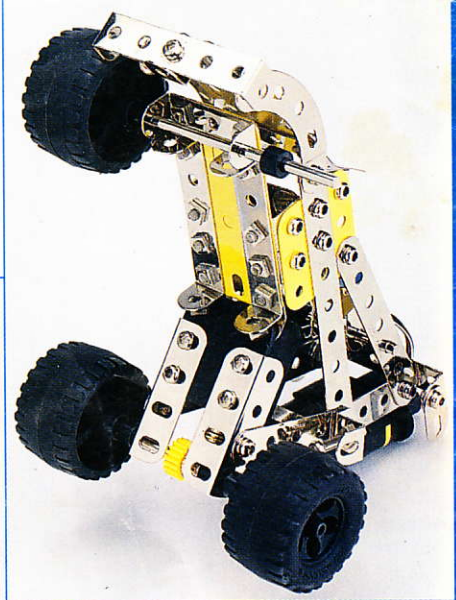
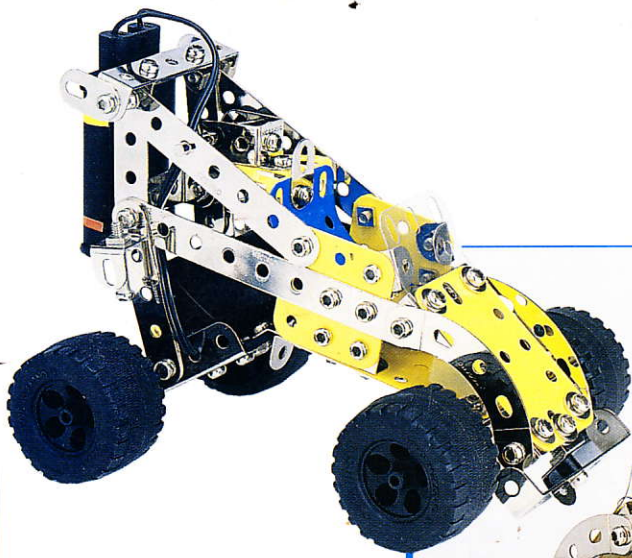
Boîte mécanismes  
 Engineering set  
 Technische doos

Getriebe-Zusatzkasten  
 Scatola meccanismi  
 Caja de mecanismos

### MR

Moteur réducteur 9-12 volts  
 Geared motor 9-12 volt  
 Elektromotor 9 a 12 volt  
 Elektrischer Motor 9 bis 12 Volt  
 Motorino con riduttore 9 a 12 volt  
 Motor reductor 9 a 12 voltios





n°2 + C2 = n°3



**MECCANO**

Avenue de Saint-Exupéry  
62104 CALAIS - FRANCE