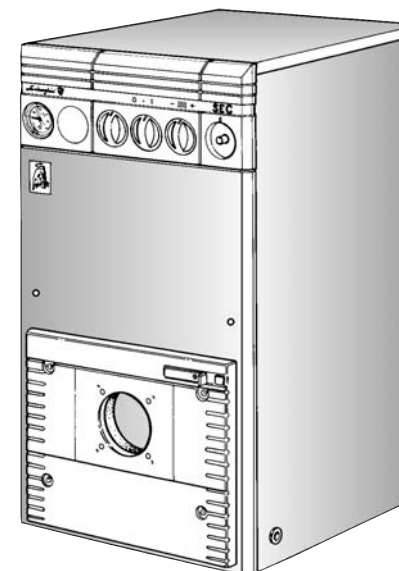


BRUCIATORI
CALDAIE MURALI E TERRA A GAS
GRUPPI TERMICI IN GHISA E IN ACCIAIO
GENERATORI DI ARIA CALDA
TRATTAMENTO ACQUA
CONDIZIONAMENTO



Lamborghini
CALORECLIMA

AZIENDA CERTIFICATA ISO 9001



SECCIA-VI ☎ 0444 351044

Le illustrazioni e i dati riportati sono indicativi e non impegnano. La LAMBORGHINI si riserva il diritto di apportare senza obbligo di preavviso tutte le modifiche che ritiene più opportuno per l'evoluzione del prodotto.

Las ilustraciones y los datos son indicativos y no comprometen. LAMBORGHINI se reserva el derecho de realizar sin preaviso todas las modificaciones que estime oportuno para la evolución del producto

The illustrations and data given are indicative and are not binding on the manufacturer. LAMBORGHINI reserves the right to make those changes, considered necessary, for the improvement of the product without forwaming the customer.

Les illustrations et les données sont à titre indicatif et sans engagement. La LAMBORGHINI se réserve le droit d'apporter sans obligation de préavis les modifications qu'elle retient le plus nécessaires pour l'évolution du produit.

Die Abbildungen und die angegebenen Daten sind, als indikativ und nicht verpflichtend zu verstehen. Die LAMBORGHINI behält sich das Recht vor, ohne Vorankündigung die adequatesten Verbesserungen bezüglich der Entwicklung des Produktes vorzunehmen.

LAMBORGHINI CALOR S.p.A.
VIA STATALE, 342
44040 DOSSO (FERRARA)
ITALIA

TEL. ITALIA 0532/359811 - EXPORT 0532/359913
FAX ITALIA 0532/359952 - EXPORT 0532/359947

CALDAIE IN GHISA AD ALTO RENDIMENTO
CHAUDIÈRE EN FONTE A HAUT RENDEMENT
CALDERAS DE HIERRO FUNDIDO DE ALTO RENDIMIENTO
CAST IRON BOILER FOR HIGH EFFICIENCY
SPEZIALHEIZKESSEL AUS GUSSEISEN



SEC 30

MANUALE DI
INSTALLAZIONE E
MANUTENZIONE

MONTAGE
UTILISATION
ENTRETIEN

MANUAL DE
INSTALACION Y
MANTENIMIENTO

INSTALLATION AND
MAINTENANCE
MANUAL

HANDBUCH
FÜR INSTALLATION
UND WARTUNG



GENERALITÀ

La serie **SEC 30** è un generatore di calore ad alto rendimento per il riscaldamento domestico o industriale, adatto a funzionare con bruciatori di combustibili liquidi e/o gassosi.

Il corpo caldaia è costituito da elementi in ghisa, assemblati con biconi e tiranti in acciaio, il cui profilo è stato particolarmente curato con un'ottimale ripartizione delle alette, che consente un'alta efficacia termica e conseguente alto risparmio energetico.

L'estetica ed il completo isolamento sono assicurati da un elegante cruscotto, da un mantello verniciato e da un rivestimento in lana di vetro di grosso spessore che riduce al minimo le dispersioni di calore verso l'ambiente.

DIMENSIONI

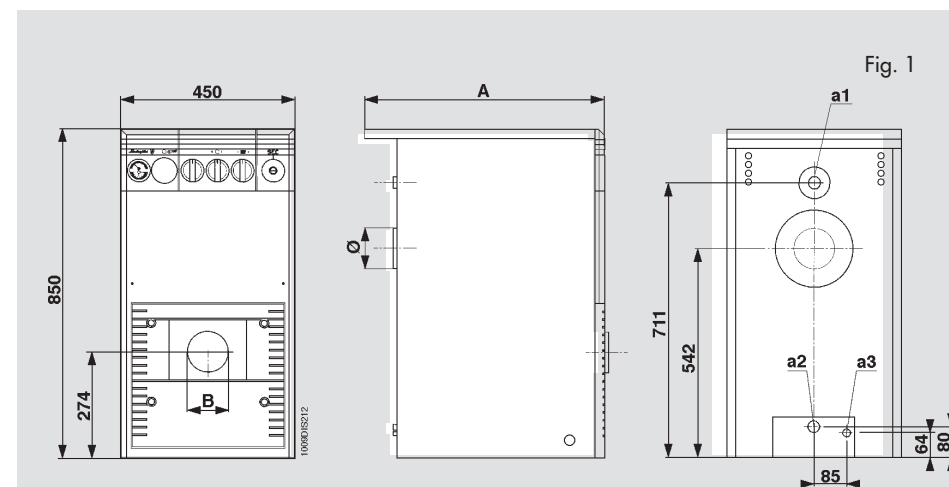


Fig. 1

		SEC 30
a1		Mandata impianto 1 1/2"
a2		Ritorno impianto 1 1/2"
a3		Scarico caldaia 1/2"
A	mm	420
B	mm	105
Ø	mm	130

MONTAGE DER PROGRAMM-SCHALTUHR

Den Deckel vom entsprechenden Schaltfeld abnehmen und die Schaltuhr mit den 4 beiliegenden Schrauben (Abb. 17) befestigen. Die Schaltuhr durch Verbindung der Kontakte 1 und 2 an PHASE und NULLEITER, sowie die Kontakte 3 und 5 der Schaltuhr in Serie der Thermostatleitung elektrisch anschließen. (Abb. 18)

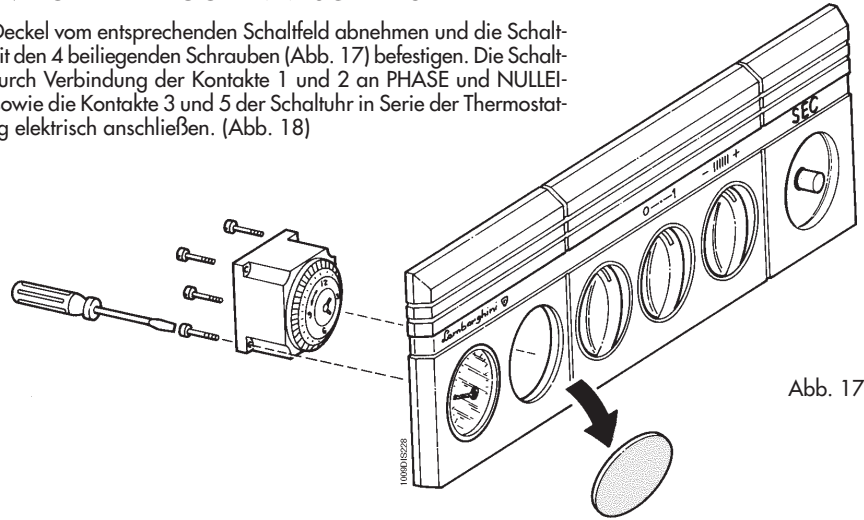


Abb. 17

PROGRAMMIERUNG

Durch Drehen der Programmscheibe im Uhrzeigersinn wird die gewählte Stunde eingestellt, wie auf einer normalen Uhr. Die Einschaltzeiten können durch Senken der beweglichen Tastfüßchen gewählt werden: bis zu minimal 15-Minuten-Intervalle (jedes bewegliche Tastfüßchen).

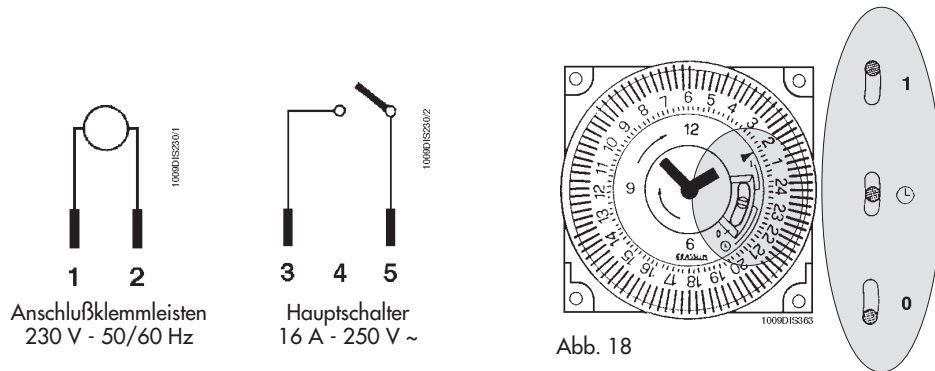


Abb. 18

Der Umschalthebel neben den beweglichen Tastfüßchen erlaubt die folgenden drei Einstellmöglichkeiten:

- 1 Hebel auf Stellung "I" : Heizbetrieb des Kessels für die Anlage ist ausgeschlossen
- 2 Hebel auf Stellung "O" : Kessel bleibt für die Heizung durchgehend in Betrieb und wird über Kessel- und Raumthermostat gesteuert.
- 3 Hebel in Stellung zwischen "I" und "O" : automatischer Kesselbetrieb für die Heizung nach dem vom Betreiber anhand der beweglichen Zeiger eingestellten Programm.

COMPONENTI PRINCIPALI

CRUSCOTTO SEC 30

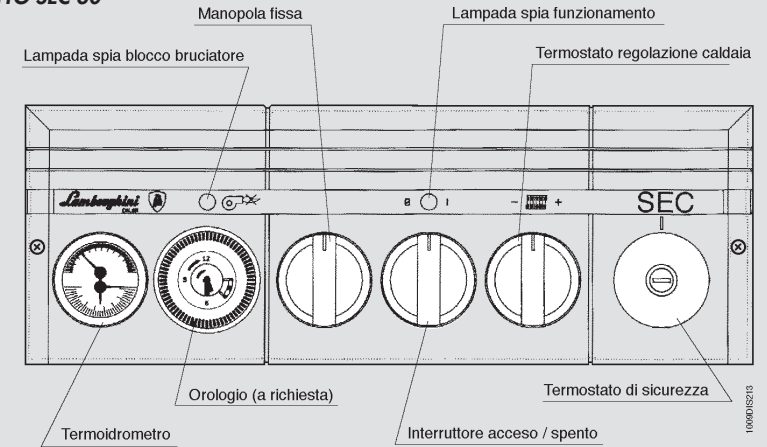
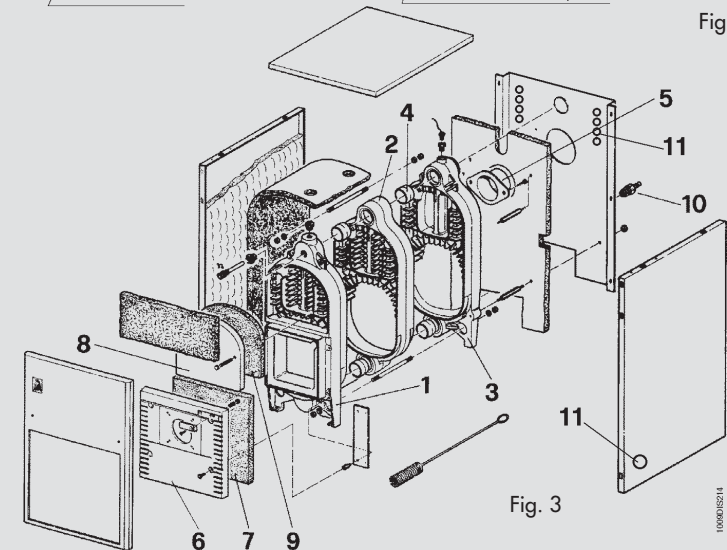


Fig. 2



- | | |
|---------------------------|------------------------------------|
| 1 Elemento anteriore | 7 Isolante portina portabruciatore |
| 2 Elemento intermedio | 8 Portina per pulizia |
| 3 Elemento posteriore | 9 Isolante portina pulizia |
| 4 Bicono | 10 Rubinetto scarico |
| 5 Attacco camino | 11 Fori per pressacavi |
| 6 Portina portabruciatore | |

INSTALLAZIONE

L'installazione della caldaia deve essere effettuata solo da Personale Qualificato, seguendo le indicazioni del Costruttore ed in ottemperanza a tutte le leggi e disposizioni che regolano la materia. Si raccomanda in particolar modo il rispetto delle norme in materia di sicurezza e di quelle che regolano la costruzione e l'ubicazione delle canne fumarie.

ALLACCIAMENTO IDRAULICO

Eseguire l'allacciamento idraulico dell'apparecchio rispettando le indicazioni poste in prossimità di ogni attacco e quelle riportate nella figura 1 di questo libretto. L'allacciamento deve essere fatto in modo che i tubi siano liberi da tensioni ed è d'obbligo montare la valvola di sicurezza sul circuito riscaldamento, in un punto il più vicino possibile alla caldaia, senza che vi sia, tra questa e la valvola, alcuna ostruzione od organo d'intercezione.

L'apparecchio non viene fornito di vaso di espansione; il suo collegamento deve essere pertanto effettuato a cura dell'Installatore. A tal proposito si ricorda che la pressione dell'impianto, a freddo, deve essere compresa tra 0,5 e 1,5 bar.

COLLEGAMENTO ALLA CANNA FUMARIA

Si raccomanda di collegare la caldaia ad una buona canna fumaria, costruita nel rispetto delle norme vigenti. Il condotto tra caldaia e canna fumaria deve essere di materiale adatto allo scopo, ovvero resistente alla temperatura ed alla corrosione. Nei punti di giunzione si raccomanda di curare la tenuta e di isolare termicamente tutto il condotto tra caldaia e camino al fine di evitare la formazione di condensa.

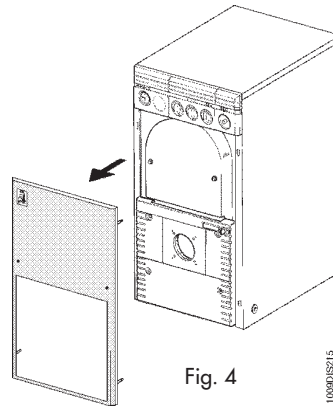


Fig. 4

COLLEGAMENTI ELETTRICI - SCHEMI

Effettuare i collegamenti dei circolatori, del bruciatore e dell'eventuale termostato ambiente, rispettando le indicazioni degli schemi allegati (Figg. 6/7). Si raccomanda di interporre tra la rete e l'apparecchio un interruttore bipolare, con apertura dei contatti di almeno 3 mm, munito di fusibili di 5A max.

Utilizzare per ogni collegamento elettronico i pressacavi (skintop) in dotazione.

Si raccomanda inoltre di collegare l'apparecchio ad un buon impianto di terra.

La Lamborghini Calor s.p.a. declina ogni responsabilità per danni a persone o a cose, causati per il mancato collegamento dell'apparecchio ad un buon impianto di terra.

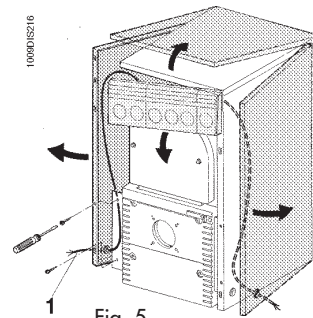


Fig. 5

N.B.: Il cavo bruciatore (Pos. 1 Fig. 5) può essere posizionato, a seconda della necessità dell'utente, a destra oppure a sinistra.

HYDRAULIKKREISLAUF SEC 30 + BVE

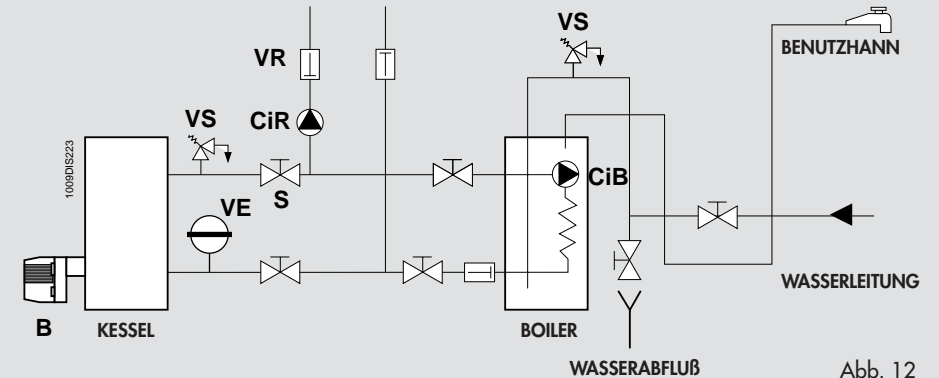


Abb. 12

LEGENDE

- B** Brenner
- CiB** Speicherpumpe
- CiR** Anlagenumwälzpumpe
- S** Absperrklappe
- VE** Ausdehnungsgefäß
- VR** Rückschlagventil
- VS** Sicherheitsventil

PINZIPSHEMA SEC 30 + BVE

- LEGENDE**
- B** Brenner
 - CiB** Speicherpumpe
 - CiR** Anlagenumwälzpumpe
 - EI** Wahlschalter SOMMER/WINTER
 - IG** Hauptschalter
 - SB** Störlampe
 - SF** Betriebslampe
 - TA** Raumthermostat
 - TB** Speicherthermostat
 - TR** Regelthermostat
 - TS** Sicherheitstempwächter
 - TP** Vorheriger thermostat

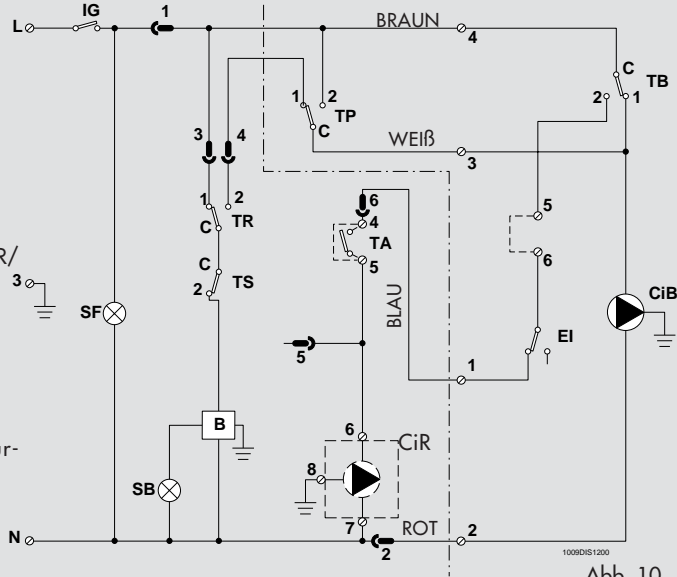


Abb. 10

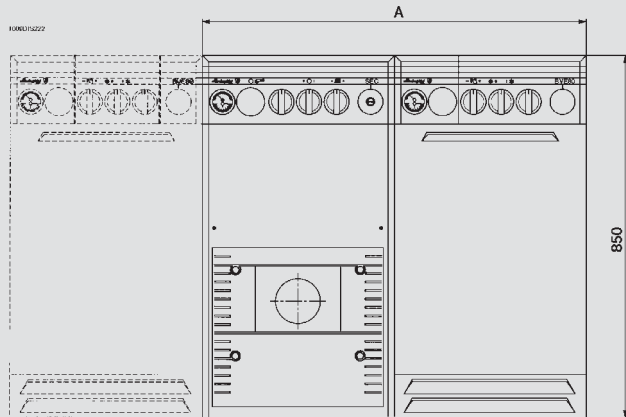


Abb. 11

A= 900 (Kombination mit BVE 80)
A= 1050 (Kombination mit BVE 120)

SCHEMA DI COLLEGAMENTO SEC 30

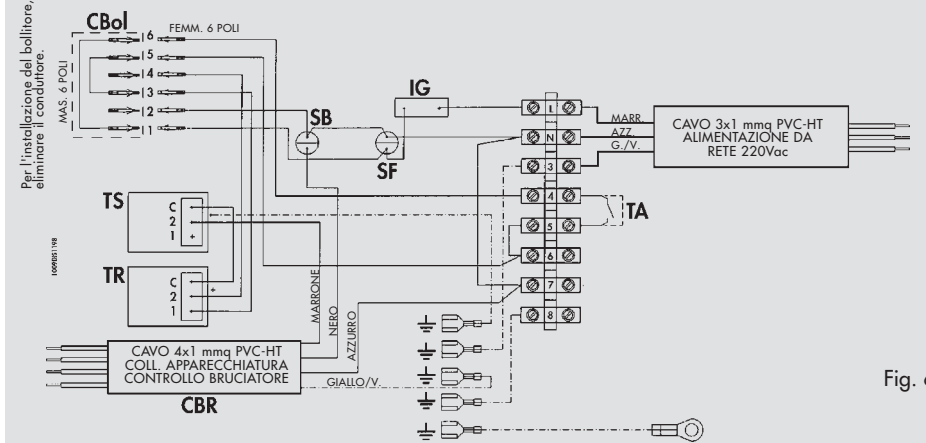


Fig. 6

SCHEMA DI PRINCIPIO SEC 30

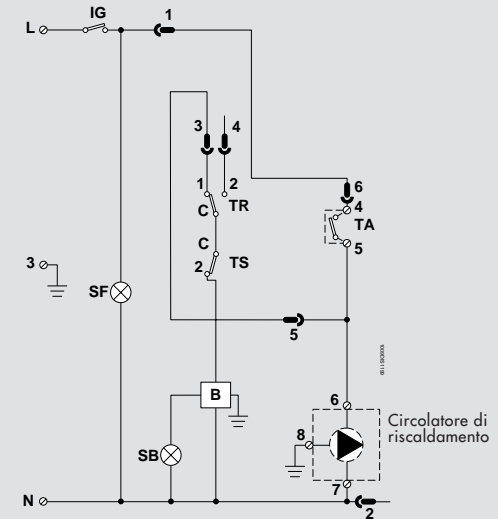


Fig. 7

- LEGENDA**
- B** Bruciatore
 - CBr** Collegamento bruciatore
 - CBol** Connettore bollitore
 - IG** Interruttore generale
 - SB** Spia di blocco
 - SF** Spia di funzionamento
 - TA** Termostato ambiente (eventuale)
 - TR** Termostato di regolazione
 - TS** Termostato di sicurezza

VERIFICHE E CONTROLLI

PRIMA DELL'ACCENSIONE INIZIALE

Prima dell'accensione iniziale, è buona norma controllare che:

- a l'impianto sia riempito alla giusta pressione e sia ben sfiatato;
- b non vi siano perdite d'acqua o di combustibile;
- c l'alimentazione elettrica sia corretta;
- d tutto il condotto fumi sia stato eseguito correttamente e che non sia troppo vicino o attraversi parti infiammabili;
- e non vi siano sostanze infiammabili nelle vicinanze dell'apparecchio;
- f il bruciatore sia proporzionato alla potenza di caldaia;
- g le valvole d'intercettazione acqua siano aperte.

DOPO L'ACCENSIONE INIZIALE

Dopo la prima accensione è buona norma controllare che:

- il bruciatore funzioni correttamente. Questo controllo va fatto con gli appositi strumenti;
- i termostati funzionino correttamente;
- l'acqua circoli nell'impianto;
- l'evacuazione dei fumi avvenga completamente attraverso il camino.

ACCENSIONE - SPEGNIMENTO

ACCENSIONE INIZIALE

Effettuati i controlli preliminari, si può procedere con le seguenti manovre di accensione:

- 1 aprire la valvola d'intercettazione combustibile (eventuale);
- 2 regolare il termostato caldaia (Fig. 2) al valore desiderato;
- 3 chiudere l'interruttore a monte della caldaia e l'interruttore acceso/spento (Fig. 2) posto sul pannello comandi.

SPEGNIMENTO

Per brevi periodi di sosta è sufficiente agire sull'interruttore acceso/spento (Fig. 2) posto sul pannello comandi.

Per lunghe soste durante il periodo invernale, onde evitare danni causati dal gelo, è necessario introdurre l'apposito antigelo nell'impianto o svuotare quest'ultimo completamente.

MANUTENZIONE PERIODICA

La manutenzione della caldaia deve essere eseguita da Personale Qualificato. E' buona norma far eseguire il controllo dell'apparecchio almeno una volta all'anno, prima della stagione invernale. Tale controllo deve riguardare, oltre lo stato di pulizia della caldaia, anche il funzionamento corretto di tutti i suoi dispositivi di controllo e di sicurezza nonché il bruciatore. Deve essere inoltre controllato lo stato di tutto lo scarico fumi.

REINIGUNG DES KESSELS

- Das Gerät spannungslos schalten;
- die Verkleidungsbleche 1,2 und 3 (Abb. 8) abnehmen;
- die Brennkammer reinigen
- den gesamten Abgasweg kontrollieren und eventuell reinigen.

Zur Reinigung des Brenners beachten Sie bitte die Betriebsanleitung des Brenners.

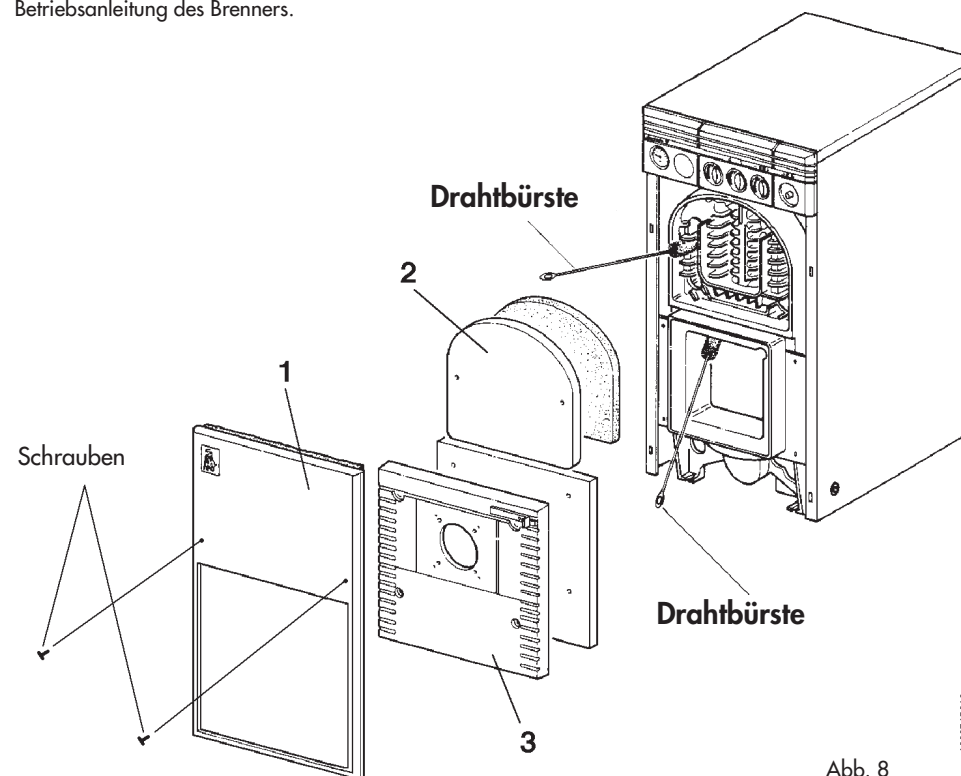


Abb. 8

CHECK-LIST UND KONTROLLEN

VOR DER ERSTEN ZÜNDUNG

Vor der ersten Inbetriebnahme sind folgende Kontrollen durchzuführen:

- a die Anlage muß bis zum richtigen Druck gefüllt und gut entlüftet sein;
- b es dürfen keine Wasser- oder Brennstofflecks vorhanden sein;
- c die elektrische Versorgung muß den Forderungen entsprechen
- d die Abgasführung muß korrekt hergestellt und darf nicht zu nah an oder über entflammaren Teilen angeordnet sein;
- e es dürfen sich keine entflammaren Substanzen in der Nähe des Geräts befinden;
- f der angebaute Brenner muß der Kesselleistung entsprechen
- g die Wasserabsperrentile müssen offen sein

NACH DER ERSTEN ZÜNDUNG

Nach der ersten Zündung sind folgende Kontrollen durchzuführen:

- der korrekte Betrieb des Brenners.
Diese Kontrolle wird mit den entsprechenden Instrumenten durchgeführt;
- die korrekte Funktion der Temperaturwächter;
- die Zirkulation des Wassers in der Anlage;
- der vollständige Austritt der Abgase über den Schornstein.

ZÜNDUNG - ABSCHALTEN

ERSTE ZÜNDUNG

Nach den Anfangskontrollen kann die Anlage in folgenden Schritten gestartet werden:

- 1 Absperrventil (falls vorhanden) für den Brennstoff öffnen;
- 2 Kesselthermostat auf die gewünschte Temperatur einstellen (Abb. 2);
- 3 Hauptschalter vor dem Kessel und Ein/Ausschalter (Abb. 2) auf dem Armaturenbrett einschalten.

ABSCHALTEN

Für kurze Standzeiten ist es ausreichend, den Ein/Ausschalter (Abb. 2) auf dem Armaturenbrett auszuschalten. Für lange Standzeiten in der Heizperiode (Winter) muß der Anlage entweder ein Frostschutzmittel zugeführt oder die Anlage vollständig geleert werden.

REGELMÄßIGE KONTROLLEN

Die Kesselwartung muß von qualifiziertem Fachpersonal durchgeführt werden. Wenigsten einmal pro Jahr vor der Heizperiode soll das Gerät überprüft werden. Bei dieser Kontrolle muß außer der Reinigung des Kessels auch die Überprüfung der Funktionstüchtigkeit aller Kontroll- und Sicherheitsvorrichtungen, sowie die des Brenners durchgeführt werden. Weiters muß die Abgasführung kontrolliert werden und sichergestellt werden, daß der gesamte Abgasweg sauber ist.

PULIZIA DELLA CALDAIA

- Togliere corrente alla caldaia;
- togliere i pannelli 1, 2 e 3 (Fig. 8);
- pulire quindi l'interno della caldaia;
- controllare tutto il condotto dei fumi e, se necessario, pulirlo.

Per la pulizia del bruciatore consultare il relativo libretto istruzioni.

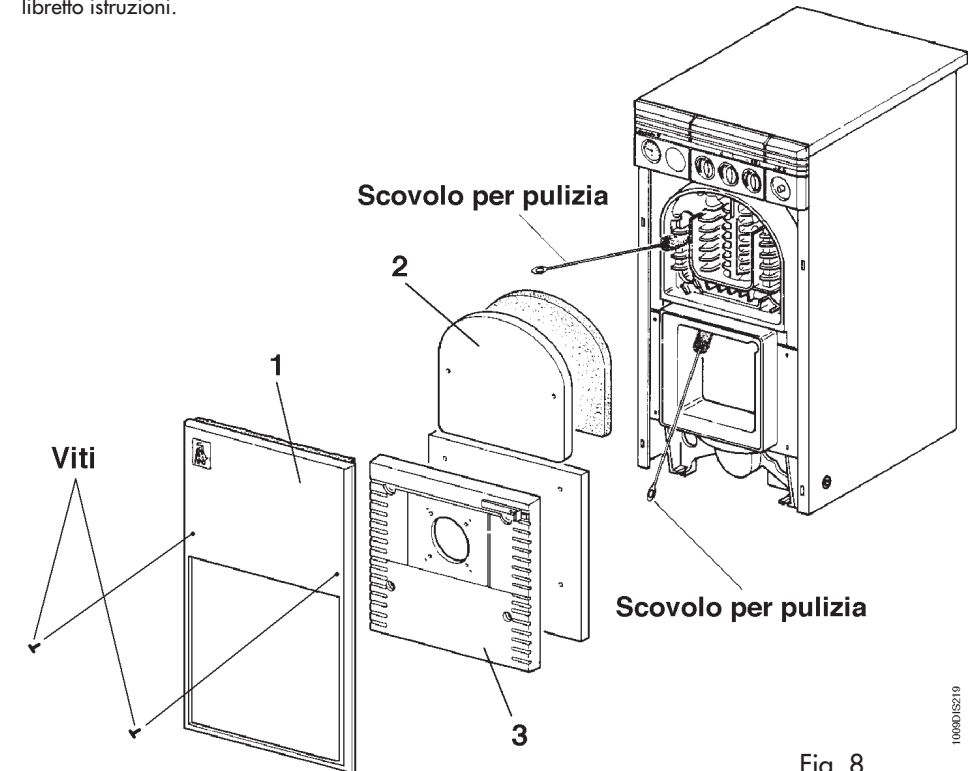


Fig. 8

SCHEMA DI PRINCIPIO SEC 30 + BVE

- LEGENDA**
B Bruciatore
CiB Circolatore bollitore
CiR Circolatore riscaldamento
EI Interruttore ESTATE/ INVERNO
IG Interruttore generale
SB Spia di blocco
SF Spia di funzionamento
TA Termostato ambiente
TB Termostato bollitore
TR Termostato di regolazione
TS Termostato di sicurezza
TP Termostato precedenza

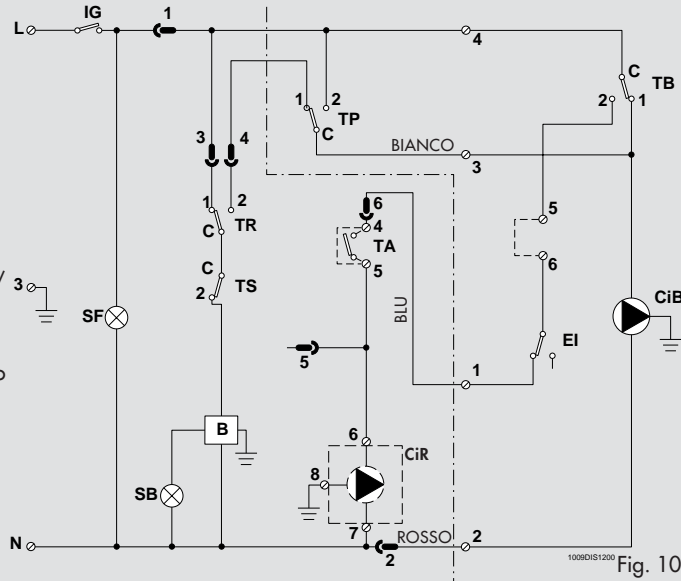


Fig. 10

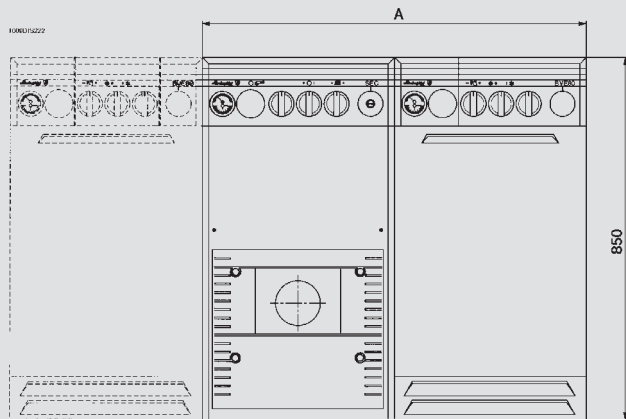


Fig. 11

A= 900 (Abbinamento con BVE 80)
 A= 1050 (Abbinamento con BVE 120)

ANSCHLUSSSCHEMA SEC 30

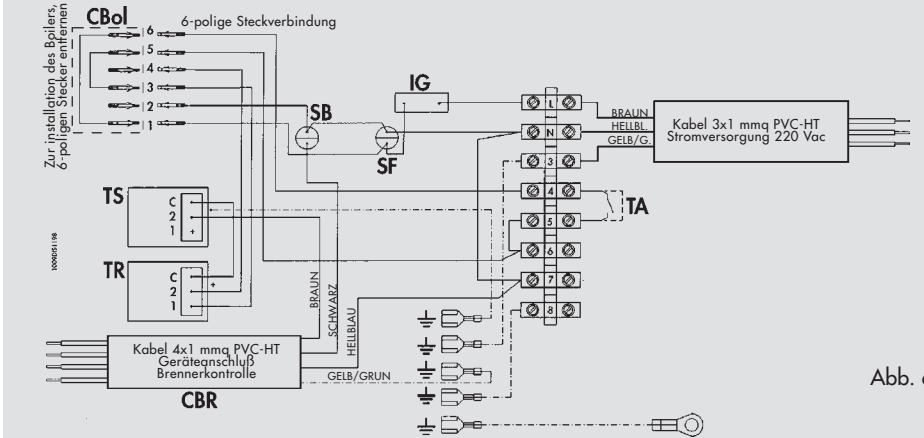


Abb. 6

PRINZIPSCHEMA SEC 30

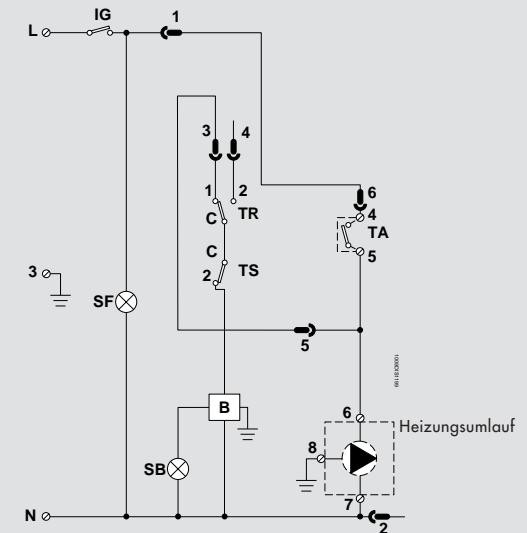


Abb. 7

- LEGENDE**
B Brenner
SF Betriebslampe
CBR Brenneranschluß
TA Raumthermostat (eventuel)
CBoI Kabelverbinder Boiler
TR Regelthermostat
IG Hauptschalter
TS Sicherheitstemperaturwächter
SB Störlampe

INSTALLATION

Die Aufstellung des Kessels darf nur durch qualifiziertes Fachpersonal unter Einhaltung der Angaben des Herstellers und Beachtung aller entsprechenden Gesetze und Vorschriften erfolgen. Man weist hier vor allem auf das Einhalten der Sicherheitsvorschriften und der Vorschriften für die Abgasführung hin.

HYDRAULIKANSCHLUSS

Die Hydraulikanschlüsse nach den jeweiligen Angaben auf den einzelnen Anschlüssen und entsprechend der Abb. 1 des vorliegenden Handbuches herstellen. Der Anschluß muß so erfolgen, daß die Rohre spannungsfrei verlaufen. Auf den Heizungskreislauf, in nächster Nähe des Kessels, muß ein Sicherheitsventil montiert werden, wobei zwischen Kessel und Sicherheitsventil keine weiteren Absperrorgane liegen dürfen. Der Kessel wird ohne Ausdehnungsgefäß geliefert; es ist daher Aufgabe des Installateurs, ein solches zu montieren. Hinweis: der Anlagenbetriebsdruck bei kalter Anlage muß zwischen 0,5 und 1,5 bar liegen.

SCHORNSTEINANSCHLUSS

Der Kessel muß an einen wirksamen Schornstein angeschlossen werden, der nach den gültigen Vorschriften gebaut wurde. Die Rohrleitung zwischen Kessel und Schornstein muß aus einem hitzbeständigen und gegen Korrosion widerstandsfähigem Material sein. Die Verbindungsstellen sind gut abzudichten und über den gesamten Verlauf zwischen Kessel und Schornstein gegen Wärmeverlust zu schützen, um die Kondenswasserbildung zu verhindern.

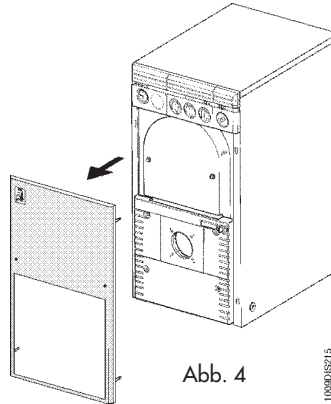


Abb. 4

10090/IS215

ELEKTRISCHER ANSCHLUß - SCHALTPLÄNE

Die Pumpen, den Brenner und den eventuellen Raumthermostat nach den beiliegenden Schaltplänen (Abb. 6/7) anschließen. Zwischen Netz und Gerät ist ein zweipoliger Schalter anzuhängen, der eine Öffnung der Kontakte von mindestens 3 mm aufweist und mit Sicherungen von max. 5A versehen ist.

Für jede elektrische Anschluß die zur Ausstattung gehörenden Kabeldurchgänge (schintop) verwenden.

Das Gerät muß außerdem an eine ausreichende Nulleitung angeschlossen werden. Die Firma Lamborghini weist jeden Gewährleistungsanspruch wegen Schäden an Personen oder Sachgut zurück, wenn das Gerät nicht an eine gute Nulleitung angeschlossen wurde.

Hinweis: Die Versorgungsleitung des Brenners (Pos. 1 Abb. 5) kann je nach Erfordernis des Anlagenbetreibers rechts oder links angeordnet werden.

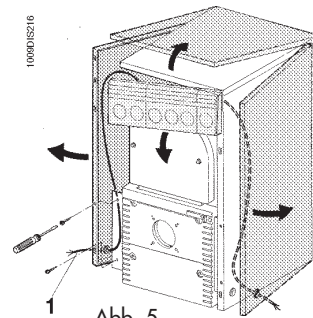


Abb. 5

10090/IS216

CIRCUITO IDRAULICO SEC 30 + BVE

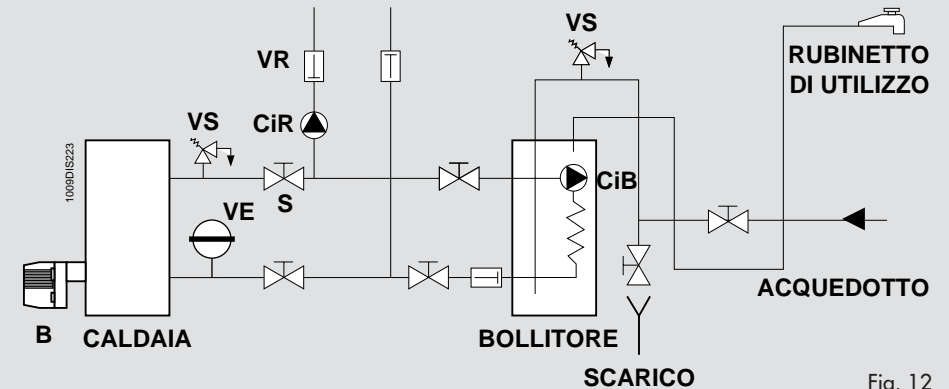


Fig. 12

LEGENDA

- B Bruciatore
- CiB Circolatore bollitore
- CiR Circolatore riscaldamento
- S Saracinesca
- VE Vaso espansione
- VR Valvola antiritorno
- VS Valvola di sicurezza

MONTAGGIO KIT OROLOGIO PROGRAMMATORE

Per l'installazione dell'orologio programmatore, togliere il tappo foro orologio ed utilizzare le 4 viti di fissaggio fornite in dotazione (Fig. 17). Per le connessioni elettriche, collegare i contatti 1 e 2 rispettivamente alla FASE ed al NEUTRO ed i contatti orologio 3 e 5 in serie alla linea termostatica (Fig. 18).

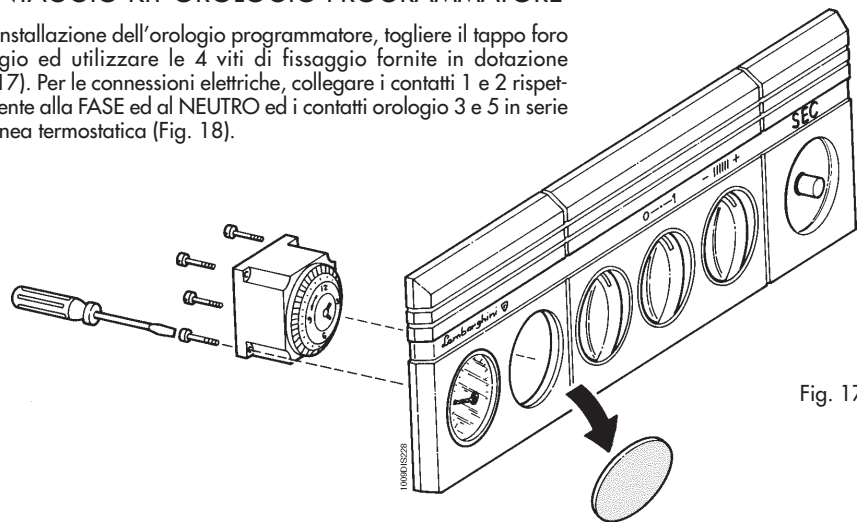


Fig. 17

PROGRAMMAZIONE

Girando il disco programma in senso orario si posiziona l'ora del giorno come in un normale orologio. I tempi di inserimento sono selezionabili, abbassando le astine mobili, al ritmo di 15 minuti per volta (ogni astina mobile).

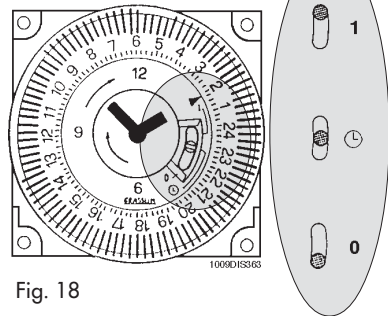
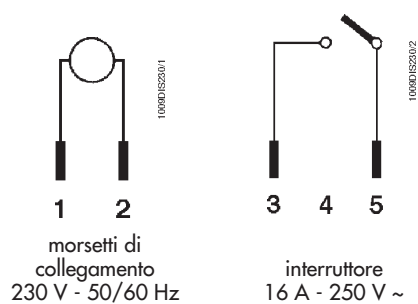


Fig. 18

Il commutatore a levetta, posto in prossimità delle lancette, consente le seguenti tre possibilità:

- 1 con la levetta in posizione "1" si esclude il funzionamento della caldaia per il riscaldamento;
- 2 con la levetta in posizione "0" la caldaia rimane sempre in funzione per il riscaldamento, comandata dai termostati caldaia e da quello ambiente;
- 3 con la levetta in posizione fra "1" e "0", la caldaia funziona automaticamente per il riscaldamento, secondo il programma impostato dall'Utente con le astine mobili.

HAUPTBESTANDTEILE

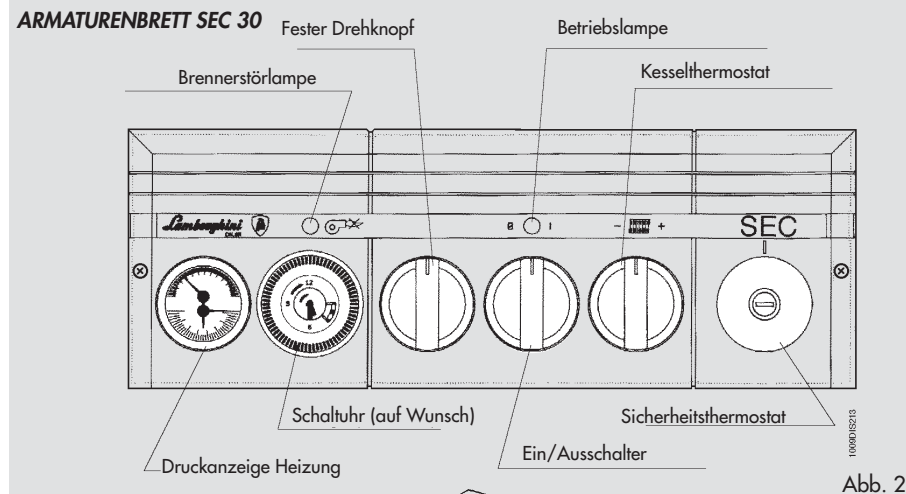


Abb. 2

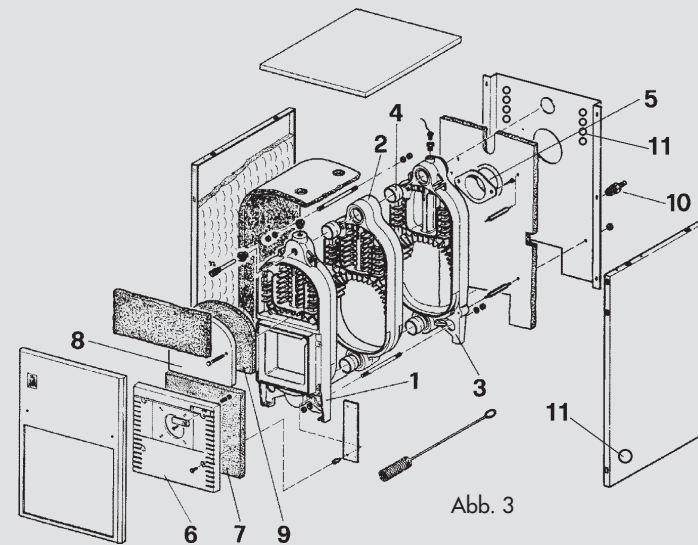


Abb. 3

- 1 Vorderglied
- 2 Mittelglied
- 3 Hinterglied
- 4 Doppelkegel
- 5 Kaminanschluß
- 6 Kesseltür zur Brenneraufnahme
- 7 Kesselfürisolierung
- 8 Tür für Wartungseingriffe
- 9 Isolierung der Wartungstür
- 10 Entleerungshahn
- 11 Löcher für kabelnpresse

TECHNISCHE DATEN

		SEC 30
NUTZWÄRME- LEISTUNG	kW kcal/h	30,6 26300
NENNWÄRME- LEISTUNG	kW kcal/h	34,0 29200
NUTZWÄRMELEISTUNG EINSTELLBAR BIS	kW kcal/h	24,3 20900
SEGMENTANZAHL		3
KESSELINHALT	lt	14
BRENNKAMMER LÄNGE	mm	386
BRENNKAMMER ABMESS.	mm	260x310
BETRIEBSßBERDRUCK	bar	4
DRUCKVERLUST BRENNK.	Δp mbar	0,10
BRENNKAMMERVOLUMEN	lt	20,15
DRUCKVERLUST WASSER	Δt 10 Δt 20	1,8
KESSELGEWICHT	kg	105

Anmerkung: - Maximale Betriebstemperatur Heizungswasser 90 °C.
 - Minimale Betriebstemperatur Heizungswasser 45 °C.

FRANCAIS
F

Lire attentivement le mode d'emploi et les instructions du présent livret car ils fournissent des indications de l'emploi et de la manutention.
 Conserver avec soin ce livret pour ultérieures consultations.
 L'installation doit être effectuée par un personnel qualifié qui sera responsable de respecter les normes de sécurité en vigueur.

ÍNDICE	PÁGINA
GENERALITES	21
DIMENSIONS ET CARACTERISTIQUES TECHNIQUES	21
COMPOSANTS PRINCIPAUX	23
INSTALLATION	23
BRANCHEMENTS ELECTRIQUES ET SCHEMAS	23
VERIFICATIONS ET CONTROLES	25
ALLUMAGE ET EXTINCTION	24
ENTRETIEN PERIODIQUE	25
COMBINAISON CHAUDIERE-BALLON ECS	27
MONTAGE DU CAPOT D'ISOLATION ACOUSTIQUE	29
MONTAGE KIT HORLOGE PROGRAMMATEUR	30

Toutes nos felicitations...

... vous avez fait le bon choix!

LAMBORGHINI garantit non seulement la qualité du produit, mais également l'efficience de son réseau d'Assistance Technique.

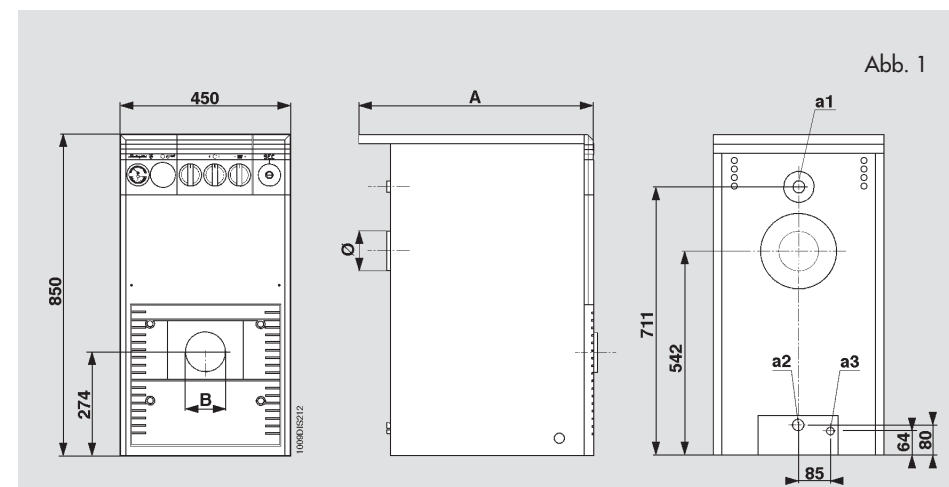
CONTACTER, POUR TOUTES VOS
NECESSITES L'AGENCE "LAMBORGHINI" LA PLUS PROCHE.

Lire attentivement les instructions et les précautions contenues dans cette brochure car elles fournissent des indications importantes sur la sécurité de l'installation, de l'utilisation et de la maintenance.
Conserver soigneusement et consulter cette brochure pour toutes vos nécessités.
L'installation doit être réalisée par un personnel qualifié qui sera responsable du respect des normes de sécurité en vigueur.

BESCHREIBUNG

Die Baureihe **SEC 30** ist ein hochleistungsfähiger Wärmeerzeuger für die Beheizung von Wohn- und Industriebauwerken, die mit Brennern zur Feuerung von flüssigen und/oder gasförmigen Brennstoffen kombiniert werden kann. Der Kesselkörper besteht aus Gußelementen, die durch Stahldoppelkegel und Stahlanker verbunden sind. Bei der Entwicklung wurde besondere Aufmerksamkeit dem Profil des Kessels und der Aufteilung der Flügel geschenkt, wodurch hohe Wärmeleistung mit folglich großer Energieersparnis erzielt wurde. Die Formschönheit und die komplette Wärmeisolierung sind gegeben durch ein elegantes Armaturen Brett, eine lackierte Verkleidung, sowie einer dicken Glaswollisolierung, die den Wärmeverlust auf ein Minimum reduzieren.

ABMESSUNGEN



		SEC 30
a1		Anlagenvorlauf 1 1/2"
a2		Anlagenrücklauf 1 1/2"
a3		Kesselentleerung 1/2"
A	mm	420
B	mm	105
Ø	mm	130



Die Hochleistungs Gußkessel SEC haben die europäischen Zulassungsprüfungen gut bestanden, und sind den Einschränkungsnormen für die Sicherheit und Wirkungsgrad entsprechend.





Les chaudières en fonte à rendement élevé ont réussi les essais d'homologation européens et elles sont conformes aux normes de sécurité et rendement les plus restrictives.



INHALT	SEITE
BESCHREIBUNG	63
ABMESSUNGEN UND TECHNISCHE DATEN	63
HAUPTBESTANDTEILE	65
INSTALLATION	66
ELEKTRISCHER ANSCHLUSS - SCHALTPLÄNE	66
CHECKLIST UND KONTROLLEN	68
ZÜNDUNG - ABSCHALTEN	68
REGELM-ßIGE WARTUNG	68
KOMBINATION KESSEL - SPEICHER	69
MONTAGE DES AKUSTIK-COVER SATZES	71
MONTAGE PROGRAMM-SCHALTUHR	72

Kompliment...

...für Ihre gute Wahl!

LAMBORGHINI garantiert nicht nur die Qualität des Produktes, sondern auch die Zuverlässigkeit ihres technischen Kundendienstnetzes. IM BEDARFSFALL WENDEN SIE SICH BITTE AN DEN TECHNISCHEN KUNDENDIENST LAMBORGHINI IN IHRER NÄHE.

Bitte lesen Sie die Anleitungen und Hinweise in dem vorliegenden Handbuch aufmerksam durch. Sie enthalten wichtige Informationen bezüglich Installation, Gebrauch und Wartung. Bewahren Sie dieses Handbuch zum späteren Nachschlagen sorgfältig auf. Die Installation ist von qualifiziertem Fachpersonal unter Berücksichtigung der geltenden Sicherheitsvorschriften durchzuführen.

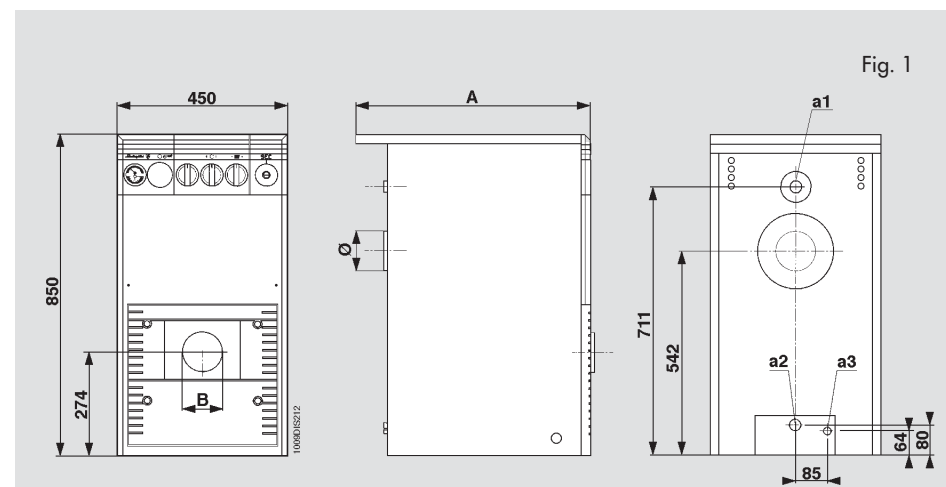
GENERALITES

La série **SEC 30** est un générateur de chaleur à haut rendement pour chauffage domestique ou industriel, approprié au fonctionnement avec brûleurs de combustibles liquides et/ou gazeux.

Le corps de la chaudière est constitué d'éléments en fonte, assemblés par bécônes et tirants d'acier, dont le profil a été particulièrement étudié, avec une répartition optimale des ailettes, permettant une grande efficacité thermique et par conséquent une économie d'énergie importante.

L'esthétique et l'isolation complète sont assurées par un élégant tableau de bord, un habillage peint assemblé par pression, et par un revêtement en laine de verre de grosse épaisseur qui réduit au minimum les déperditions de chaleur dans le local.

DIMENSIONS



		SEC 30
a1		Départ chauffage 1 1/2"
a2		Retour chauffage 1 1/2"
a3		Vidange chaudière 1/2"
A	mm	420
B	mm	105
Ø	mm	130

CARACTERISTIQUES TECHNIQUES

		SEC 30
PUISSANCE	kW	30,6
THERMIQUE UTILE	kcal/h	26300
PUISSANCE	kW	34,0
THERMIQUE NOMINALE	kcal/h	29200
PUISSANCE	kW	24,3
UTILE RÉGLABLE JUSQU'À	kcal/h	20900
N° ÉL.		3
CONTENU EAU	lt	14
LONGUEUR CHAMBRE COMBUSTION	mm	386
DIMENSIONS CHAMBRE COMBUSTION	mm	260x310
PRESSION FONCTIONNEMENT	bar	4
PERTE DE CHARGE CHAMBRE COMBUSTION	Δp mbar	0,10
VOLUME CHAMBRE COMBUSTION	lt	20,15
PERTE DE	Δt 10	1,8
CHARGE EN EAU	Δt 20	
POIDS CORPS	kg	105

NOTA: - La température maximum de fonctionnement de l'eau de chauffage de l'installation est de 90 °C.
 - La température minimum de fonctionnement de l'eau de chauffage de l'installation est de 45 °C.

DEUTSCH
D

Bitte lesen Sie die Anleitungen und Hinweise in dem vorliegenden Handbuch aufmerksam durch. Sie enthalten wichtige Informationen bezüglich Installation, Gebrauch und Wartung. Bewahren Sie dieses Handbuch zum späteren Nachschlagen sorgfältig auf. Die Installation ist von qualifiziertem Fachpersonal unter Berücksichtigung der geltenden Sicherheitsvorschriften durchzuführen.

ASSEMBLY OF PROGRAMMING CLOCK KIT

For the installation of the programming clock, remove the cap from the clock hole and use the 4 fixing screws supplied with the kit (Fig. 17). For the electrical wiring, connect the contacts 1 and 2 to PHASE and NEUTRAL respectively and the clock contacts 3 and 5 in serie on the thermostats line. (Fig. 18).

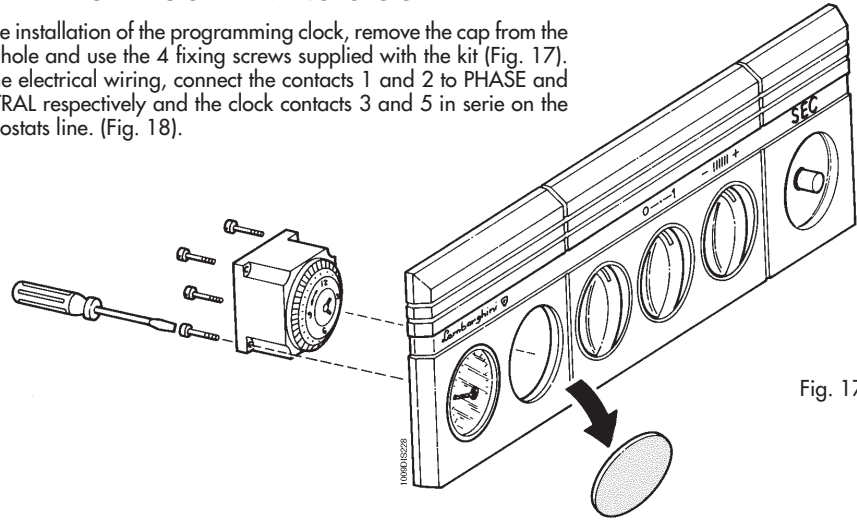


Fig. 17

PROGRAMMING

By turning the programme disc clockwise the day time can be adjusted as with a normal clock. The setting times are selectable by lowering the adjustable levers for each 15 minutes (each lever).

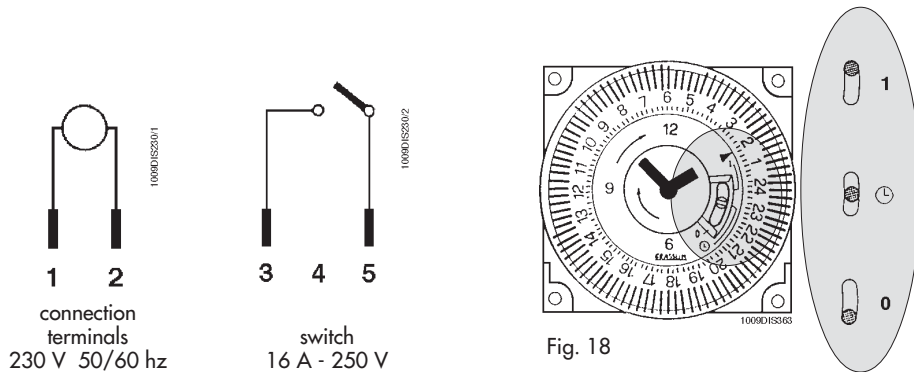


Fig. 18

The levered switch, situated close to the pointer needles, allows the following three possibilities:

- 1 with the lever on "I" position the heating operation of the boiler is excluded;
- 2 with the lever on "O" position the boiler remains in continuous heating operation, controlled by the boiler thermostats and the room thermostat;
- 3 with the lever between "I" and "O" positions, the boiler automatically operates for heating, according to the programme set up by the User with the adjustable levers.

COMPOSANTS PRINCIPAUX

TABLEAU DE BORD SEC 30

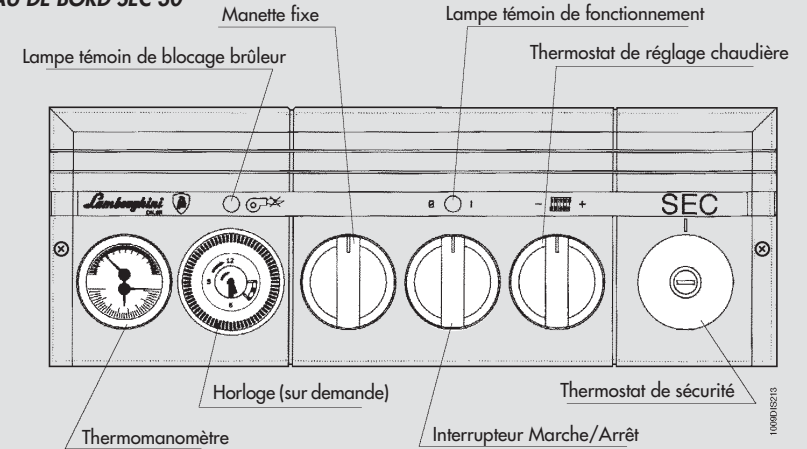
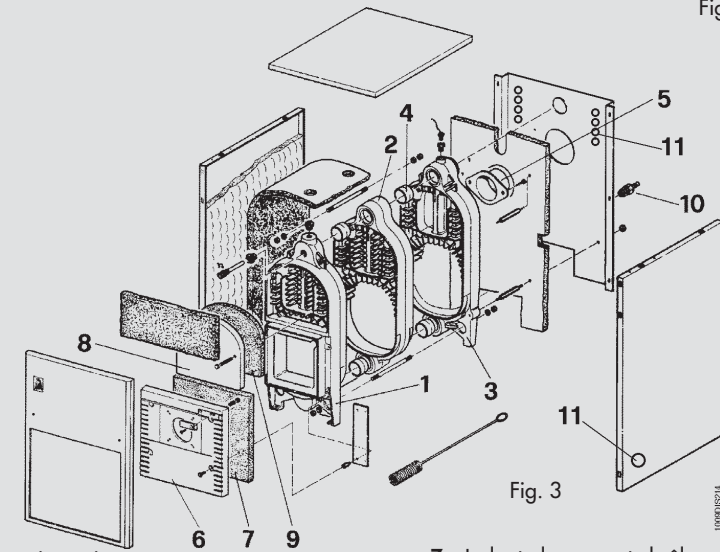


Fig. 2



- | | | | |
|---|-------------------------------|----|------------------------------|
| 1 | Élément avant | 7 | Isolant plaque porte brûleur |
| 2 | Élément intermédiaire | 8 | Volet de nettoyage |
| 3 | Élément arrière | 9 | Isolant volet de nettoyage |
| 4 | Nipple | 10 | Robinet de vidange |
| 5 | Prise de raccordement carneau | 11 | Trous pour serre-câbles |
| 6 | Plaque porte brûleur | | |

INSTALLATION

L'installation de la chaudière ne doit être faite que par un personnel qualifié, suivant les instructions du constructeur et dans le respect de toutes les normes légales en la matière.
Il est recommandé de façon toute particulière de respecter les règles de sécurité ainsi que celles régissant la construction et l'implantation des carnaux montants.

RACCORDEMENT HYDRAULIQUE

Effectuer le raccordement hydraulique de l'appareil en respectant les indications situées à côté de chaque prise de raccordement ainsi que celles de la fig. 1 de cette notice.
Le raccordement doit être réalisé de manière à ne pas créer de tension sur les tuyaux. Il est obligatoire de monter une soupape de sécurité sur le circuit de chauffage, à un endroit le plus proche possible de la chaudière, sans interposer d'obstacles ou organes d'arrêt entre cette soupape et la chaudière.
L'appareil n'est pas équipé de vase d'expansion. Son raccordement est donc à faire exécuter par l'installateur.
Nous rappelons à ce propos que la pression de l'installation, à froid, doit être comprise entre 0,5 et 1,5 Bars.

RACCORDEMENT AU CARNEAU MONTANT

Il est recommandé de raccorder la chaudière à un carneau montant de bonne qualité réalisé dans le respect des normes en vigueur.
Le conduit reliant la chaudière et le carneau montant doit être réalisé en matériau prévu à cet effet, c'est à dire résistant à la température et à la corrosion.
Aux niveau des points de jonction, nous recommandons de soigner particulièrement l'étanchéité et d'isoler thermiquement tout le conduit entre chaudière et carneau afin d'éviter la formation de condensation.

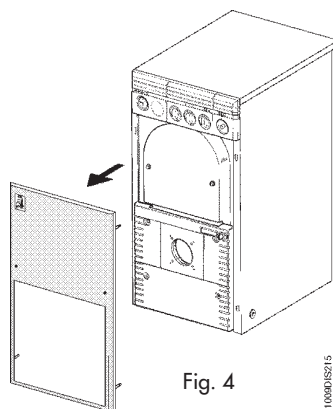


Fig. 4

BRANCHEMENTS ELECTRIQUES ET SCHEMAS

Effectuer les branchements des pompes, du brûleur et du thermostat d'ambiance éventuel en respectant les indications du schéma en annexe (Fig. 6/7).
Nous recommandons d'installer un interrupteur bipolaire entre le réseau et l'appareil avec ouverture des contacts minimum de 3 mm et fusibles de 5 A max.

Pour chaque connexion électrique, utiliser les serre-câbles en dotation.

Nous recommandons en outre la mise à la terre parfaite de l'installation.
Lamborghini Calor SpA décline toute responsabilité en cas de dommage aux personnes ou aux biens dérivant de l'absence de branchement de l'installation à un bon dispositif de mise à la terre.

NB: Le câble brûleur (Pos. 1 Fig. 5) peut être positionné, selon les exigences de l'utilisateur, à droite ou à gauche.

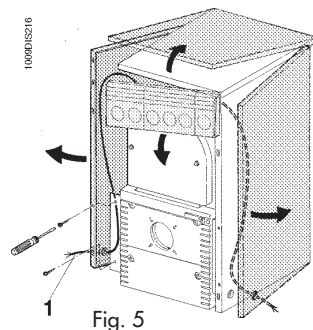


Fig. 5

SEC 30 + BVE HYDRAULIC CIRCUIT

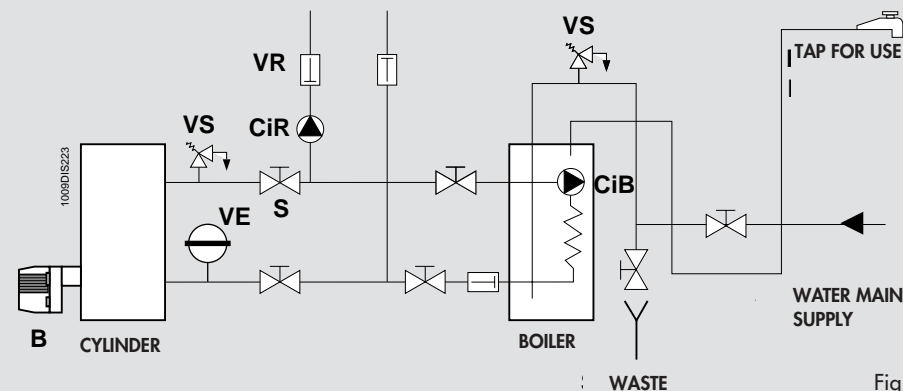


Fig. 12

LEGEND

- B Burner
- CiB Cylinder circulating pump
- CiR Heating circulating pump
- S Gate valve
- VE Expansion tank
- VR Non-return valve
- VS Safety valve

SEC 30 + BVE PRINCIPLE SCHEME

- LEGEND**
B Burner
CiB Cylinder circulating pump
CiR Heating circulating pump
EI SUMMER/WINTER switch
IG Main switch
SB Lock-out warning light
SF Operating indicator
TA Room thermostat
TB Cylinder thermostat
TR Adjustment thermostat
TS Safety thermostat
TP Priority thermostat

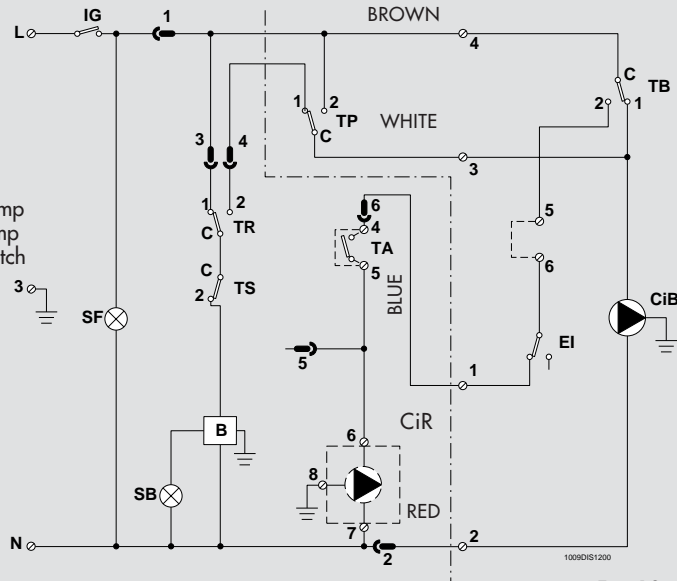


Fig. 10

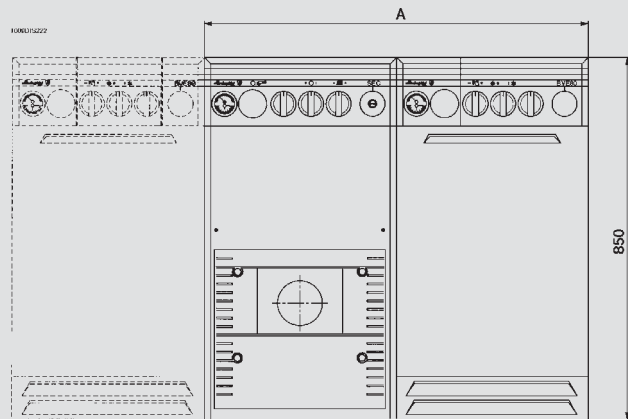


Fig. 11

A= 900 (Combination with BVE 80)
 A= 1050 (Combination with BVE 120)

SCHEMA DE BRANCHEMENT SEC 30

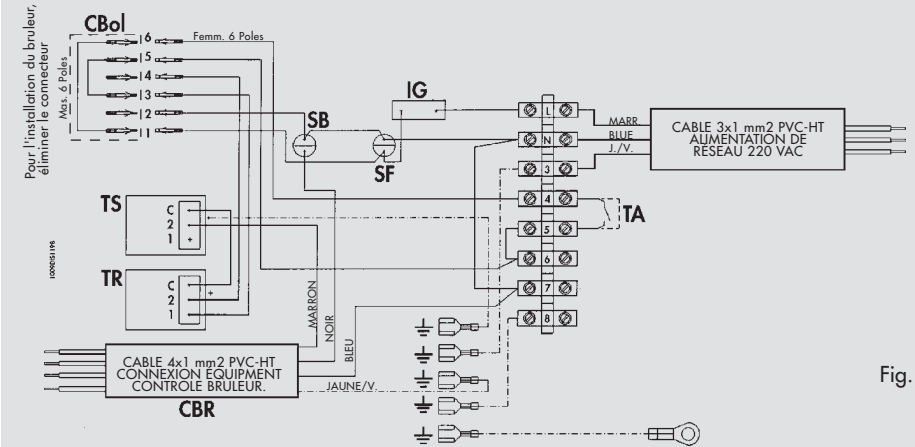


Fig. 6

SCHEMA DE PRINCIPE SEC 30

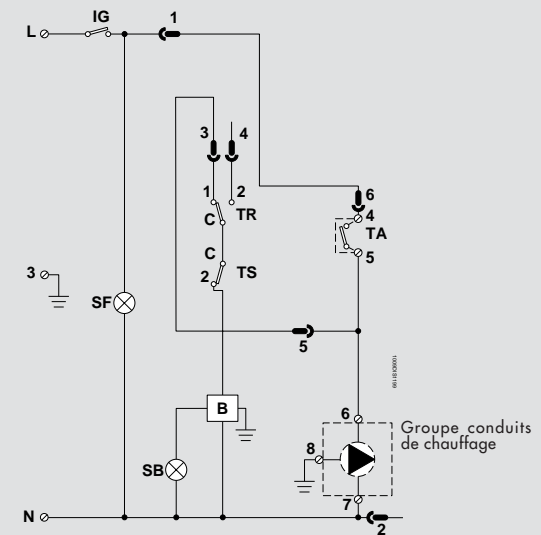


Fig. 7

- LÉGENDE**
B Brûleur
CBR Connexion brûleur
CBol Connecteur bouilleur
IG Interrupteur général
SB Témoin de blocage
SF Témoin de fonctionnement
TA Thermostat d'ambiance (eventuel)
TR Thermostat de réglage
TS Thermostat de sécurité

VERIFICATIONS ET CONTROLES

AVANT L'ALLUMAGE INITIAL

Avant l'allumage initial, il est conseillé de vérifier les éléments suivants:

- a L'installation est remplie à la bonne pression et bien purgée;
- b Absence de fuites d'eau ou de combustible;
- c L'alimentation électrique est correcte;
- d Tous les conduits de fumée sont réalisés correctement, à distance des parties inflammables, et ne les traversent pas;
- e Absence de substances inflammables dans le voisinage de l'appareil;
- f Le brûleur est proportionné à la puissance de la chaudière;
- g Les soupapes d'arrêt d'eau sont ouvertes;

APRES L'ALLUMAGE INITIAL

Après l'allumage initial il est conseillé de contrôler que:

- Le brûleur fonctionne correctement.
Ce contrôle doit être fait avec les instruments appropriés;
- Les thermostats fonctionnent de façon correcte;
- L'eau circule dans l'installation;
- L'évacuation des fumées se fait complètement par le conduit.

ALLUMAGE ET EXINCTION

ALLUMAGE INITIAL

Une fois les contrôles préliminaires effectués, il est possible de procéder aux manoeuvres d'allumage suivantes:

- 1 Ouvrir la soupape d'arrêt de combustible (éventuelle);
- 2 Régler le thermostat chaudière (Fig. 2) sur la valeur désirée;
- 3 Fermer l'interrupteur en amont de la chaudière et l'interrupteur Marche/Arrêt (Fig. 2) installé sur le tableau de commande.

EXTINCTION

Pour des périodes d'interruption assez brèves, il suffit d'actionner l'interrupteur Marche/Arrêt (Fig. 2) situé sur le tableau de commande.

Pour les arrêts de longue durée en période hivernale, afin d'éviter des dommages causés par le gel, introduire l'antigel prévu à cet effet dans l'installation ou vider celle-ci complètement.

ENTRETIEN PERIODIQUE

L'entretien de la chaudière doit être effectué par un personnel qualifié.

Il est de bonne norme de faire contrôler l'appareil au moins une fois par an avant la saison hivernale.

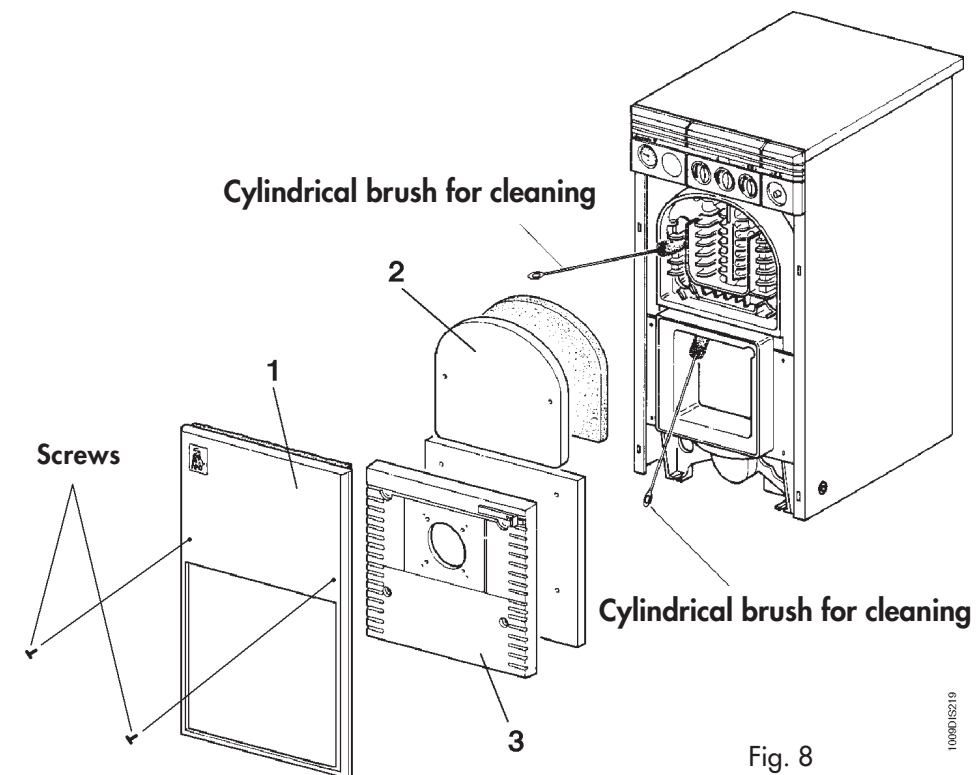
Ce contrôle doit être effectué, outre l'état de propreté de la chaudière, également sur le fonctionnement correct de tous ses dispositifs de contrôle et de sécurité ainsi que du brûleur.

L'état de tous les conduits d'évacuation des fumées doit également être contrôlé.

BOILER CLEANING

- Switch the current off the boiler;
- Remove the panels 1, 2 and 3 (Fig. 8);
- Then clean the inside of the boiler;
- Check all the smoke duct and, if necessary, clean it.

For cleaning the burner consult the related instruction booklet.



CHECKS AND CONTROLS

PRIOR TO THE INITIAL STARTING UP

Before the initial starting up, it is a good rule to check that:

- a the system is refilled to the correct pressure and well purged;
- b there are not any leakages of water or fuel;
- c the electrical supply is correct;
- d all the smoke conduit has been installed properly and is not too close or crosses inflammable parts;
- e there are not any inflammable substances in proximity of the appliance;
- f the burner is in proportion to the boiler output;
- g the water interception valves are open.

AFTER THE INITIAL STARTING UP

After the first starting up it is a good rule to check that:

- the burner functions properly.
This check must be made with the appropriate tools;
- the thermostats function correctly;
- the water circulates in the system;
- the smoke evacuation is effected exclusively through the chimney.

STARTING UP - SWITCHING OFF

INITIAL STARTING UP

After carrying out the preliminary checks, it is possible to proceed with the following starting operations:

- 1 open the fuel interception valve (if any);
- 2 adjust the boiler thermostat (Fig. 2) to the desired value;
- 3 shut off the upstream switch on the boiler and the on/off switch (Fig. 2) situated on the control panel.

SWITCHING OFF

For brief periods of rest it is sufficient to use the on/off switch (Fig. 2) situated on the control panel.
For long rest periods during the winter period, in order to avoid damages caused by freezing, it is necessary to introduce the appropriate anti-freeze fluid into the system or otherwise empty the latter completely.

PERIODICAL MAINTENANCE

The maintenance of the boiler must be carried out by Qualified Personnel.
It is a good rule to have a check of the appliance carried out at least once a year, before the winter season.
Such a check should concern, besides the condition of cleanliness of the boiler, the correct functioning of all its control and safety devices as well as the burner itself.
In addition the state of the smoke exhaust should be checked.

NETTOYAGE DE LA CHAUDIERE

- Couper l'alimentation électrique de la chaudière;
- Retirer les panneaux 1, 2 et 3 (Fig. 8);
- Nettoyer ensuite l'intérieur de la chaudière;
- Contrôler tous les conduits de fumées et les nettoyer le cas échéant.

Pour le nettoyage du brûleur consulter la notice d'instruction relative.

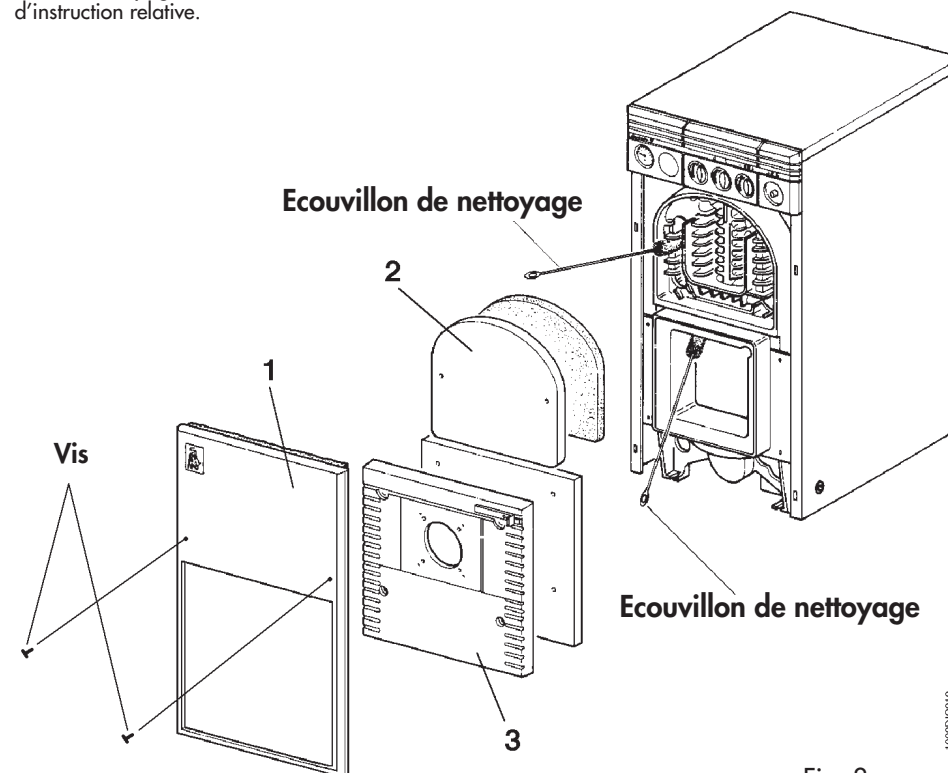


Fig. 8

SCHEMA DE PRINCIPE SEC 30 + BVE

- LÉGENDE**
- B** Brûleur
 - CiB** Pompe de charge ECS
 - CiR** Pompe chauffage
 - EI** Interrupteur ETE/HIVER
 - IG** Interrupteur général
 - SB** Témoin de blocage
 - SF** Témoin de fonctionnement
 - TA** Thermostat d'ambiance
 - TB** Thermostat ballon ECS
 - TR** Thermostat de réglage
 - TS** Thermostat de sécurité
 - TP** Thermostat priorité

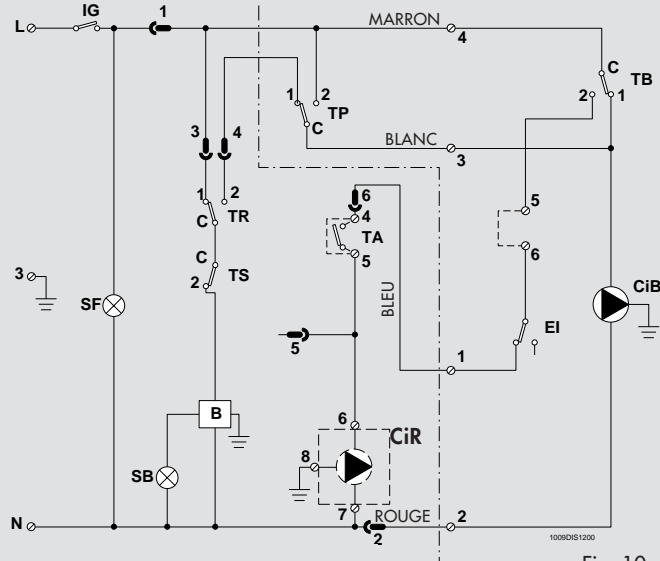


Fig. 10

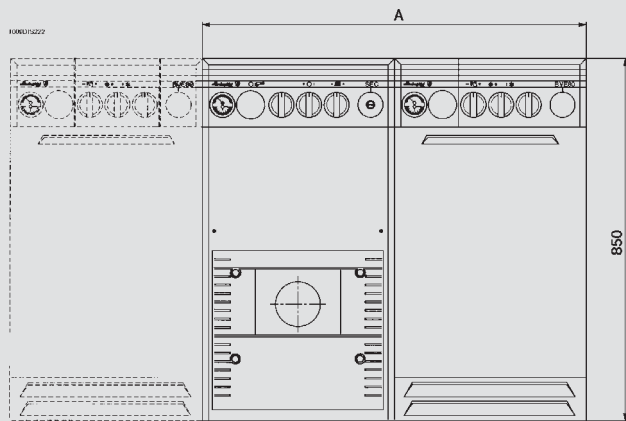


Fig. 11

A= 900 (combinaison avec BVE 80)
A= 1050 (combinaison avec BVE 120)

WIRING DIAGRAM SEC 30

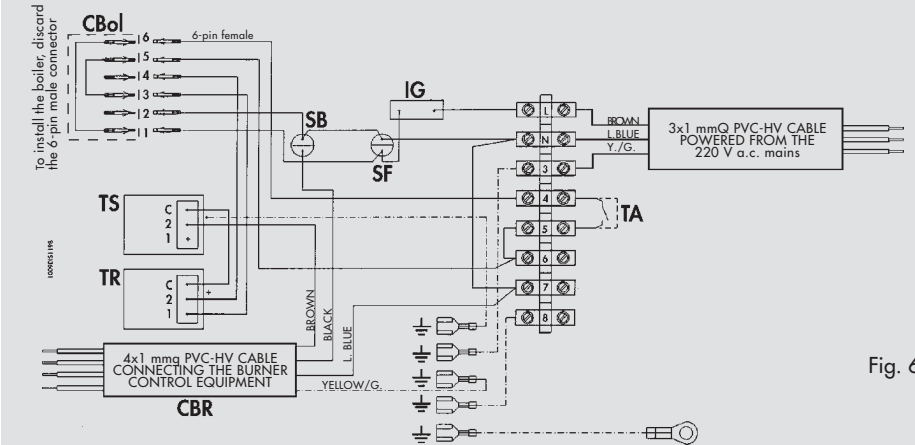


Fig. 6

PRINCIPLE SCHEME SEC 30

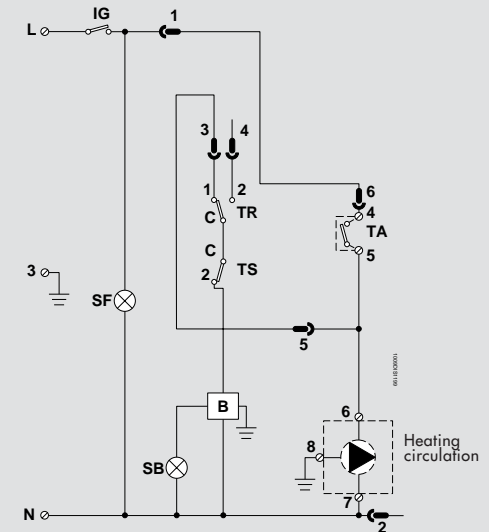


Fig. 7

LEGEND

- B** Burner
- CBol** Burner connection
- IG** Main switch
- SB** Lock-out warning light
- SF** Operating indicator
- TA** Room thermostat (if present)
- TR** Adjustment thermostat
- TS** Safety thermostat

INSTALLATION

The installation of the boiler must only be carried out by Qualified Personnel, following the indications of the Manufacturer and in compliance with all the laws and regulations which control the subject. It is particularly recommended that the regulations in the matter of safety are observed and those that regulate the construction and location of the flue pipes.

HYDRAULIC CONNECTION

Carry out the hydraulic connection of the appliance complying with the directions placed close to each connection and the ones related in figure 1 of this booklet. The connection must be made so that the pipes are free from tension and it is compulsory to assemble a safety valve on the heating circuit, at a point as near as possible to the boiler, without there being, between said boiler and valve, any obstruction or intercepting device.

The appliance is not equipped with the expansion tank; its connection therefore must be carried out by the installer. For such purpose we remind that the system pressure, when cold, must be between 0.5 and 1.5 bars inclusive.

CONNECTION TO THE FLUE PIPE

It is advised to connect the boiler to a sound flue pipe, built in compliance with the current regulations. The conduit between the boiler and the flue must be made from a material suitable for this purpose or else resistant to temperature and corrosion. At the junction points it is advisable to cure the tightness and thermally insulate all the conduit between boiler and chimney in order to avoid the formation of condensation.

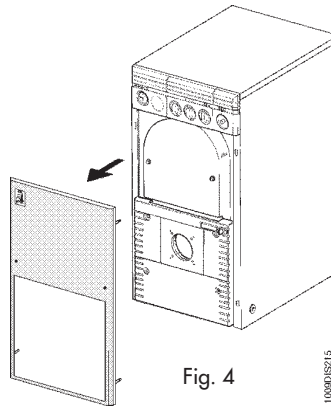


Fig. 4

10090/IS2/15

WIRING DIAGRAMS

Carry out the connection of the circulating pump, the burner and the possible room thermostat by observing the directions in the diagrams attached (Fig.s 6 & 7). It is recommended to interpose a bipolar switch between the power supply and the appliance, with contact openings of at least 3 mm, provided with fuses of 5 A max.

Use the cable grips supplied for all electrical connections.

In addition it is advisable to connect the appliance to a sound earthing system.

Lamborghini Calor s.p.a, declines any responsibility for damage to persons or things caused by the non-connection of the appliance to a sound earthing system.

N.B.: The burner cable (Pos. 1 Fig. 5) can be positioned, according to the necessity of the user, to the right or the left.

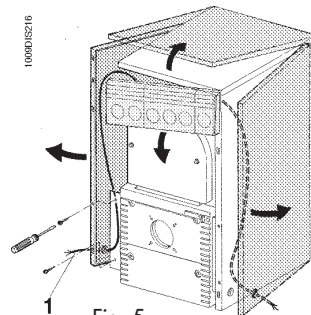


Fig. 5

10090/IS2/16

CIRCUIT HYDRAULIQUE SEC 30 + BVE

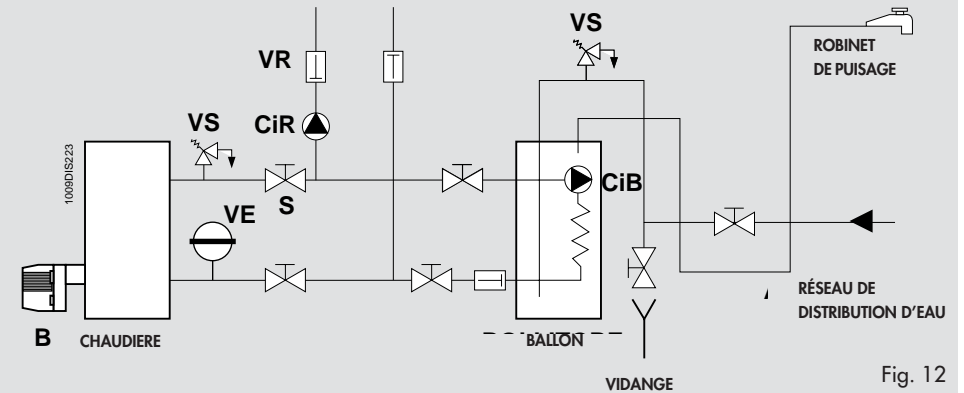


Fig. 12

LÉGENDE

- B Brûleur
- CiB Pompe de charge
- CiR Pompe chauffage
- S Vanne
- VE Vase d'expansion
- VR Clapet anti-retour
- VS Soupape de sécurité

MONTAGE KIT HORLOGE PROGRAMMATEUR

Pour l'installation de l'horloge programmeur, retirer le bouchon du trou horloge et utiliser les 4 vis de fixation fournies de série (Fig. 17). Pour les connexions électriques, relier les contacts 1 et 2 respectivement à la phase et au neutre, et les contacts horloge 3 et 5 à la ligne thermostatique (Fig. 18).

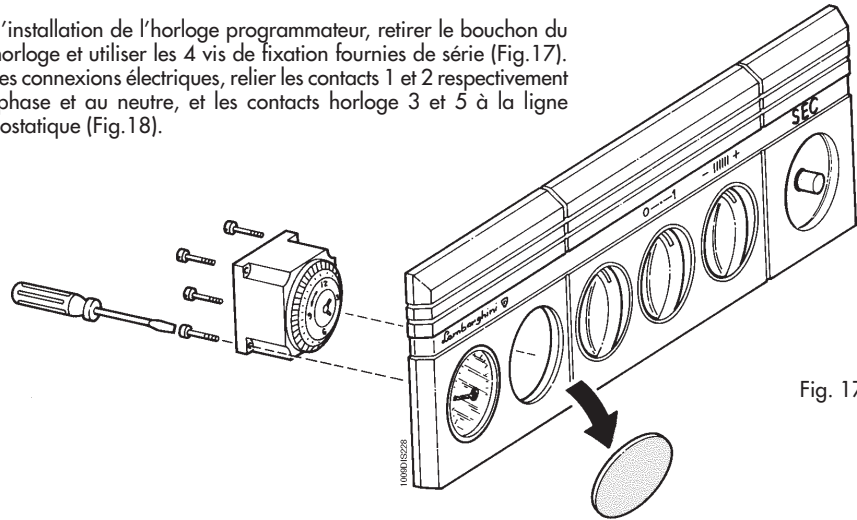


Fig. 17

PROGRAMMATION

En tournant le disque programme dans le sens des aiguilles d'une montre, on sélectionne l'heure du jour comme pour une montre normale.

Les temps d'insertion peuvent être sélectionnés en abaissant les tiges mobiles par tranches de 15 minutes à la fois (une tranche par cavaliers mobile).

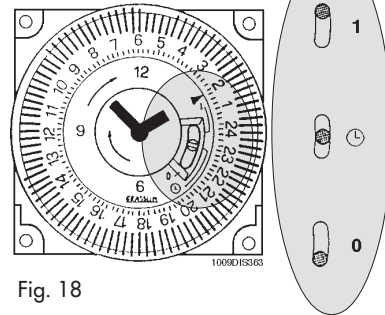
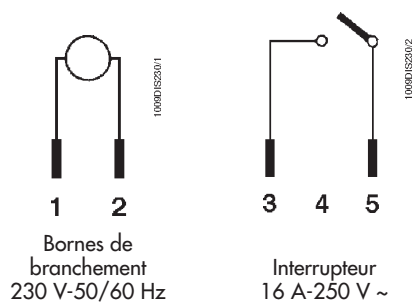


Fig. 18

Le commutateur à levier situé à proximité des aiguilles permet les trois possibilités suivantes:

- 1 Levier en position "I", le fonctionnement de la chaudière pour le chauffage est exclus.
- 2 Levier en position "O", la chaudière est en fonctionnement permanent pour le chauffage, commandée par les thermostats chaudière et le thermostat d'ambiance.
- 3 Levier en position entre "I" et "O", la chaudière fonctionne automatiquement pour le chauffage selon le programme sélectionné par l'utilisateur par le biais des cavaliers mobiles.

MAIN COMPONENTS

SEC 30 INSTRUMENT PANEL

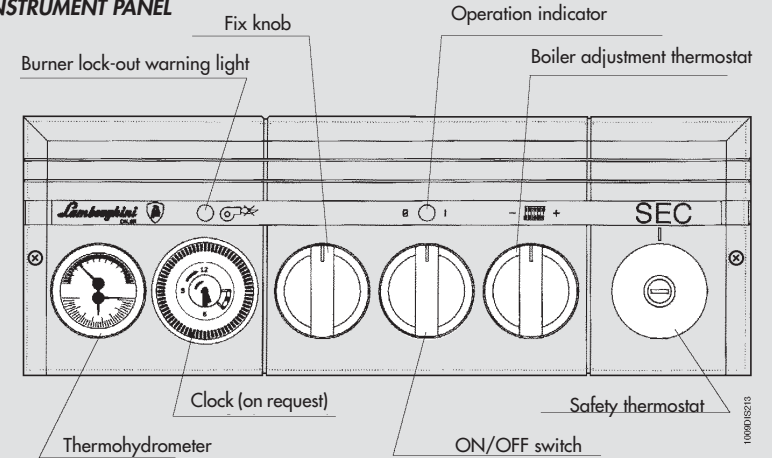
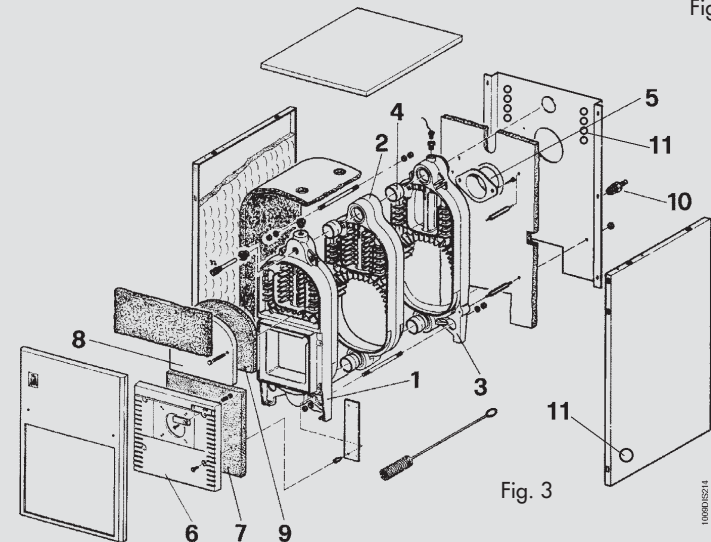


Fig. 2



- | | |
|-----------------------|--------------------------|
| 1 Front element | 7 Door insulating gasket |
| 2 Middle element | 8 Door for cleaning |
| 3 Rear element | 9 Door insulating gasket |
| 4 Bicone | 10 Draining cock |
| 5 Flue connection | 11 Holes for cable grip |
| 6 Burner-holding door | |

TECHNICAL FEATURES

		SEC 30
USEFUL THERMAL DELIVERY	kW	30,6
NOMINAL THERMAL DELIVERY	kcal/h	26300
USEFUL DELIVERY	kW	34,0
ADJUSTABLE UP TO	kcal/h	29200
ELEMENTS Q.TY		3
WATER CONTENT	lt	14
COMBUSTION CHAMBER LENGTH	mm	386
COMBUSTION CHAMBER DIMENSIONS	mm	260x310
OPERATING PRESSURE	bar	4
COMBUSTION CHAMBER PRESSURE DROP	Δp mbar	0,10
COMBUSTION CHAMBER VOLUME	lt	20,15
WATER CONTENT	Δt 10	1,8
DROP	Δt 20	
BODY WEIGHT	kg	105

NOTE: - Maximum operating temperature of the system heating water is 90 °C.
 - Minimum operating temperature of the system heating water is 45 °C.

ESPAÑOL
ES

Leer atentamente las instrucciones y las advertencias que contiene el presente folleto ya que dan indicaciones importantes relativas a la seguridad de la instalación, al uso y al mantenimiento.

Conservar con cuidado este folleto para cualquier ulterior consulta.

La instalación debe ser efectuada por personal cualificado que tendrá la responsabilidad de respetar las normas de seguridad vigentes.

Las partes del embalaje (bolsas de plástico, espuma de poliestiról, etc...) no hay que dejarlas al alcance de los niños ya que son potenciales fuentes de peligro.

Leer atentamente y conservar los cupones de garantía.

ÍNDICE	PÁGINA
NOCIONES GENERALES	35
DIMENSIONES Y CARACTERÍSTICAS TÉCNICAS	35
COMPONENTES PRINCIPALES	37
INSTALACIÓN	38
CONEXIONES ELÉCTRICAS - ESQUEMAS	38
COMPROBACIONES Y CONTROLES	40
PUESTA EN MARCHA - PARADA	40
MANTENIMIENTO PERIÓDICO	40
ACOPLAMIENTO CALDERA - ACUMULADOR	41
MONTAJE EQUIPO ACOUSTIC COVER	43
MONTAJE EQUIPO RELOJ PROGRAMADOR	44

Felicitaciones...

...por la óptima elección

La LAMBORGHINI garantiza no solo la calidad del producto sino también la eficiencia de su red de asistencia técnica. Para cualquier necesidad dirigirse a la agencia LAMBORGHINI más cercana.

Leer atentamente las instrucciones y las advertencias que contiene el presente folleto ya que dan indicaciones importantes relativas a la seguridad de la instalación, al uso y al mantenimiento.

Conservar con cuidado este folleto para cualquier ulterior consulta.

La instalación debe ser efectuada por personal cualificado que tendrá la responsabilidad de respetar las normas de seguridad vigentes.

Las partes del embalaje (bolsas de plástico, espuma de poliestirol, etc...) no hay que dejarlas al alcance de los niños ya que son potenciales fuentes de peligro.

Leer atentamente y conservar los cupones de garantía.

GENERAL INSTRUCTIONS

The **SEC 30** series is a highly-efficient boiler for domestic and industrial heating, suitable for operation with burners of liquid and/or gas fuels.

The boiler body is comprised of cast iron elements, assembled with steel bicones and ties, whose profile has been specially cured with an optimal distribution of flaps allowing high thermal effectiveness and consistently high energy savings.

The aesthetic and complete insulation are ensured by an elegant instrument panel, a painted casing pressure-assembled and a glasswool lining of considerable thickness, reducing the dispersion of heat into the atmosphere to a minimum.

DIMENSIONI

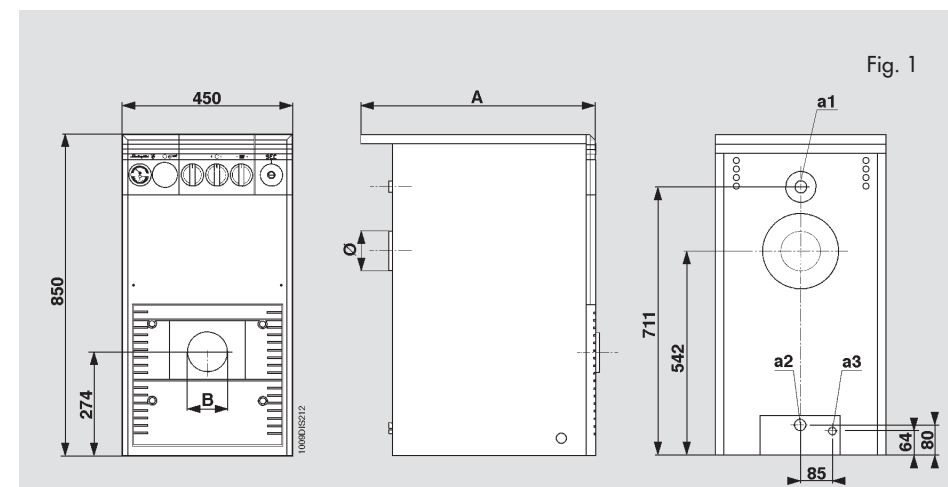


Fig. 1

		SEC 30
a1		System delivery 1 1/2 ins.
a2		System return 1 1/2 ins.
a3		Boiler waste 1/2 ins.
A	mm	420
B	mm	105
Ø	mm	130



SEC cast iron boiler for high efficiency have passed European tests and comply with the strictest safety and efficiency regulation.





Las calderas de hierro fundido de alto rendimiento SEC han superado los test europeos de homologación y respetan las normas más restrictivas por lo que respecta la seguridad y el rendimiento.



INDEX	PAGE
GENERAL INSTRUCTIONS	49
DIMENSIONS AND TECHNICAL FEATURES	49
MAIN COMPONENTS	51
INSTALLATION	52
WIRING DIAGRAMS	52
CHECKS AND CONTROLS	54
STARTING UP - SWITCHING OFF	54
PERIODICAL MAINTENANCE	54
BOILER - CYLINDER COMBINATION	55
ASSEMBLY OF ACOUSTIC COVER KIT	57
ASSEMBLY OF PROGRAMMING CLOCK KIT	58

Congratulations...

...on an excellent choice!

LAMBORGHINI guarantees his products quality, and also the efficiency of his technical after-sale service network.
 FOR ANY NECESSITY CALL THE NEAREST LAMBORGHINI AGENCY.

Read carefully all warnings and instructions contained in this manual as they give important safety instructions regarding installation, use and maintenance. Keep this manual for future reference. Installation must be carried out by qualified personnel who will be responsible for respecting existing safety regulations.

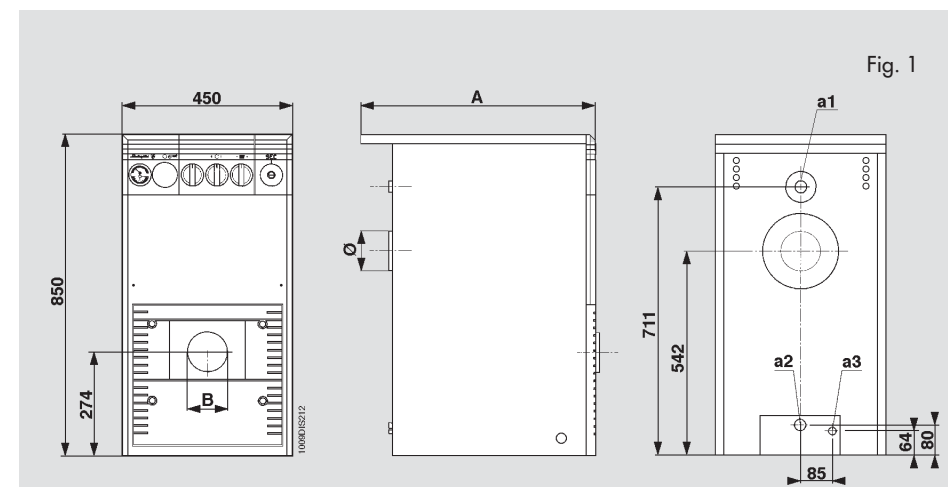
NOCIONES GENERALES

La serie **SEC 30** es un generador de calor de alto rendimiento para la calefacción de la casa o industrial, adecuado para funcionar con quemadores de combustibles líquidos y/o gaseosos.

El cuerpo de la caldera está formado por elementos de hierro fundido, ensamblados con biconos y tirantes de acero, cuyo perfil se ha cuidado especialmente con una distribución de las aletas, que permite una alta eficacia térmica y como consecuencia un alto ahorro energético.

La estética y el total aislamiento están asegurados por un elegante panel de manejo, por una capa esmaltada ensamblada a presión y por un revestimiento con lana de vidrio de grueso espesor que reduce al mínimo las dispersiones de calor hacia el ambiente.

DIMENSIONES



		SEC 30
a1		Ida instalación 1 1/2"
a2		Retorno instalación 1 1/2"
a3		Descarga caldera 1/2"
A	mm	420
B	mm	105
Ø	mm	130

CARACTERÍSTICAS TÉCNICAS

		SEC 30
CAPACIDAD	kW	30,6
TÉRMICA ÚTIL	kcal/h	26300
CAPACIDAD	kW	34,0
TÉRMICA NOMINAL	kcal/h	29200
CAPACIDAD	kW	24,3
ÚTIL REGULABLE HASTA	kcal/h	20900
Nº EL		3
CONTENIDO AGUA	lt	14
LONGITUD CÁM. COMB.	mm	386
LONGITUD CÁM. COMB.	mm	260x310
PRESIONES DE UTILIZACION	bar	4
PÉRD.CARGA CÁM. COMB.	Δp mbar	0,10
VOLUMEN CÁM. COMB.	lt	20,15
PÉRDIDAS DE CARGA DE	Δt 10	1,8
AGUA	Δt 20	
PESO CUERPO	kg	105

NOTA: - La temperatura máxima de utilización del agua de la calefacción de la instalación es de 90 °C.
 - La temperatura mínima de utilización del agua de la calefacción de la instalación es de 45 °C.

ENGLISH
GB

Read carefully all warnings and instructions contained in this manual as they give important safety instructions regarding installation, use and maintenance. Keep this manual for future reference. Installation must be carried out by qualified personnel who will be responsible for respecting existing safety regulations.

MONTAJE EQUIPO RELOJ PROGRAMADOR

Para instalar el reloj programador hay que quitar el tapón del agujero del reloj y utilizar los 4 tornillos de sujeción suministrados con el equipo (Fig. 17). Para realizar las conexiones eléctricas, unir los contactos 1 y 2 respectivamente a la FASE y al NEUTRO y los contactos del reloj 3 y 5 en serie a la línea termostática (Fig. 18).

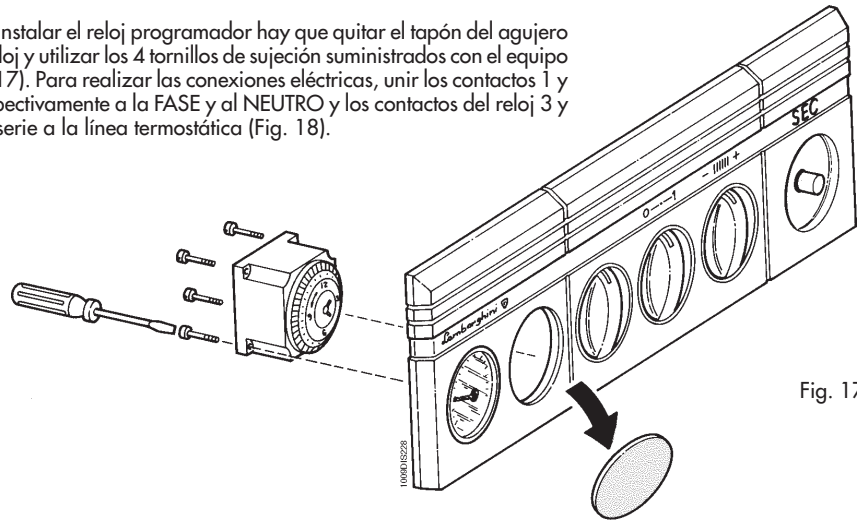
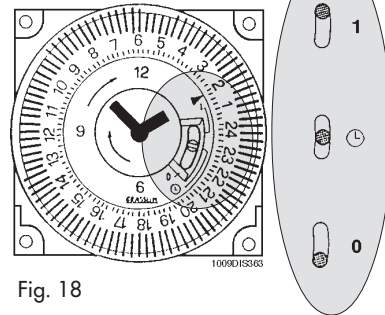
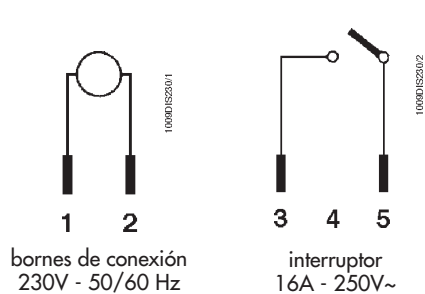


Fig. 17

PROGRAMACIÓN

Girando el disco programa en sentido horario se pone la hora del día como en un reloj normal. El tiempo que se quiere poner se puede seleccionar, bajando las levas móviles, a un ritmo de 15 minutos cada vez (cada leva móvil).



El conmutador con palanquita, colocado cerca de las agujas, permite las tres posibilidades siguientes:

- 1 con la palanquita en la posición "I" se excluye el funcionamiento de la caldera para la calefacción;
- 2 con la palanquita en posición "O" la caldera se mantiene siempre en funcionamiento para la calefacción, accionada por los termostatos de la caldera y por el de ambiente;
- 3 con la palanquita en una posición entre "I" y "O", la caldera funciona automáticamente para la calefacción, según el programa que haya puesto el Usuario con las levas móviles.

COMPONENTES PRINCIPALES

PANEL SEC 30

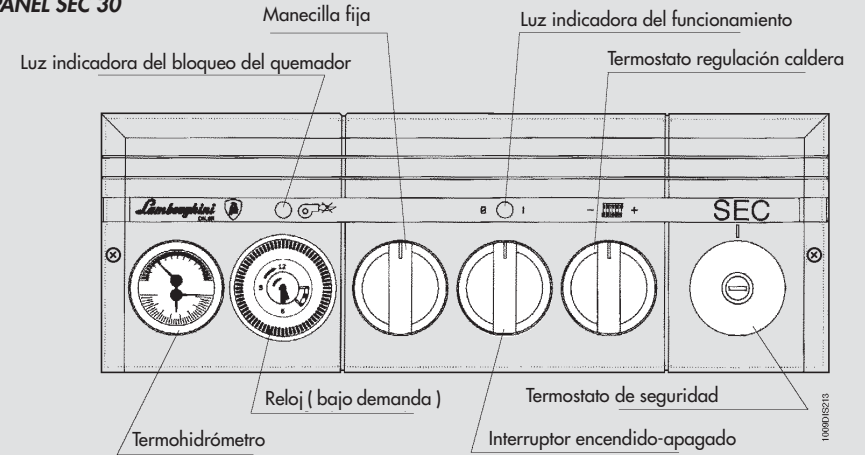


Fig. 2

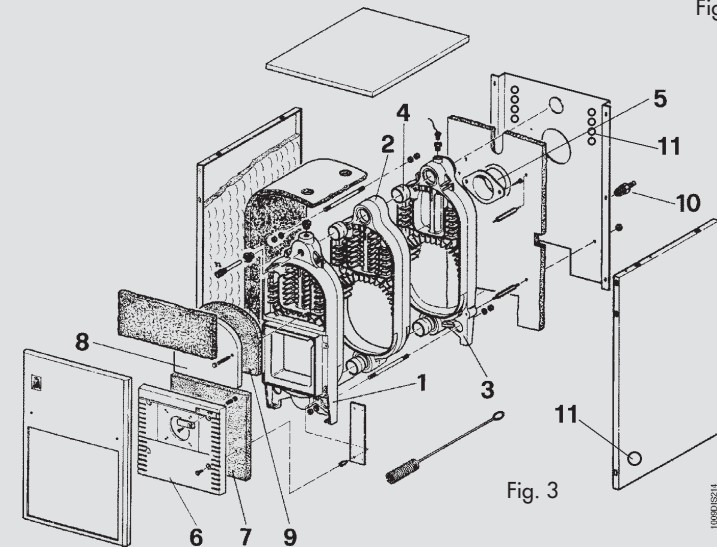


Fig. 3

- | | |
|----------------------------|-------------------------------------|
| 1 Elemento anterior | 7 Aislante puertecita portaquegador |
| 2 Elemento intermedio | 8 Puertecita para la limpieza |
| 3 Elemento posterior | 9 Aislante puertecita limpieza |
| 4 Bicono | 10 Grifo de desagüe |
| 5 Junta chimenea | 11 Agujeros para los aprietacables |
| 6 Puertecita portaquegador | |

INSTALACIÓN

La instalación de la caldera debe ser efectuada sólo por Personal Cualificado, siguiendo las indicaciones del Constructor y respetando todas las leyes y disposiciones que regulan la materia. Se recomienda de manera particular el respeto de las normas por lo que respecta a la seguridad así como las que regulan la construcción y la ubicación de las chimeneas.

EMPALME HIDRÁULICO

Hay que realizar el empalme hidráulico de la caldera respetando las indicaciones que se encuentran cerca de cada junta y las que se encuentran en la figura 1 de este folleto. El empalme tiene que realizarse de manera que los tubos estén libres de tensiones y es obligatorio montar la válvula de seguridad en el circuito de calefacción, en un punto lo más cerca posible de la caldera, sin que haya entre ésta y la válvula ninguna obstrucción u órgano de interceptación.

La caldera no se suministra con el tanque de expansión; por lo tanto se tiene que encargar de acoplarlo el instalador. Con este propósito recordamos que la presión de la instalación, en frío, tiene que estar comprendida entre 0,5 y 1,5 bar.

UNIÓN A LA CHIMENEA

Se recomienda unir la caldera a una buena chimenea, que se haya construido respetando las leyes vigentes. El conducto entre la caldera y la chimenea tiene que ser de un material adecuado es decir, que sea resistente a la temperatura y a la corrosión. En los puntos de juntura se recomienda prestar atención al sellado y aislar térmicamente todo el conducto entre la caldera y la chimenea con el fin de evitar la formación de vapor de condensación.

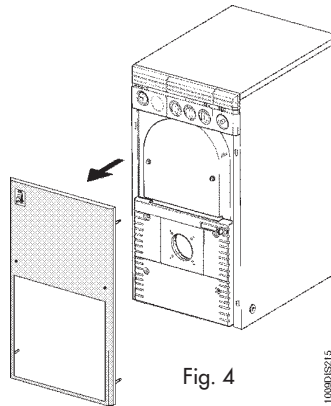


Fig. 4

CONEXIONES ELÉCTRICAS - ESQUEMAS

Realizar las conexiones de las bombas de circulación del quemador y del eventual termostato ambiente, respetando las indicaciones de los esquemas adjuntos (Fig. 6/7). Se recomienda interponer entre la red y la caldera un interruptor bipolar, con una abertura de los contactos de al menos 3mm., equipado con fusibles de 5A máx.

Utilisen para cada conexión eléctrica los aprieta cables que se entregan con el equipo.

Se recomienda además conectar la caldera a un buen sistema de tierra.

Lamborghini Calor s.p.a. se exime de toda responsabilidad por los daños causados a personas o a cosas, por no haber conectado el aparato a un buen sistema de tierra.

Nota: El cable del quemador (Pos. 1 Fig. 5) se puede colocar según la necesidad del usuario, a la derecha o a la izquierda.

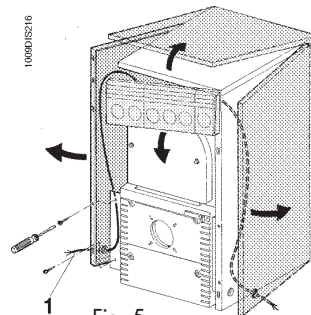


Fig. 5

CIRCUITO HIDRÁULICO SEC 30 + BVE

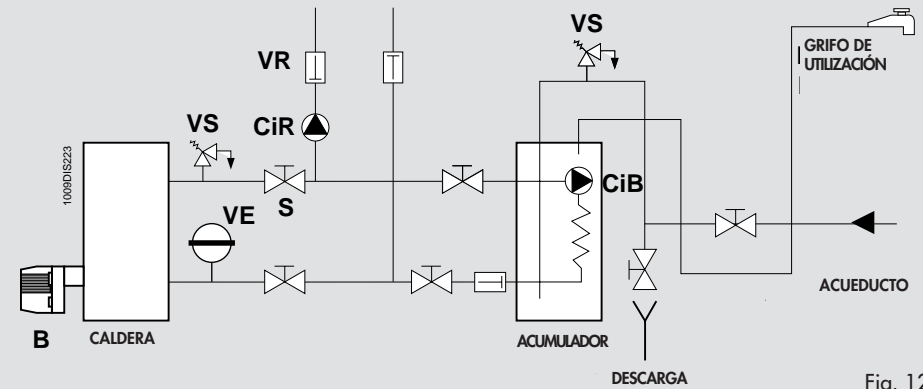


Fig. 12

DESCRIPCIÓN

- B Quemador
- CiB Bomba de circulación del acumulador
- CiR Bomba de circulación de la calefacción
- S Válvula
- VE Tanque de expansión
- VR Válvula de no retorno
- VS Válvula de seguridad

ESQUEMA DE PRINCIPIO SEC 30 + BVE

DESCRIPCIÓN

- B** Quemador
- CiB** Bomba de circulación del acumulador
- CiR** Bomba de circulación de la calefacción
- EI** Interruptor VERANO/ INVIERNO
- IG** Interruptor general
- SB** Luz indicadora del bloqueo
- SF** Luz indicadora del funcionamiento
- TA** Termostato ambiente
- TB** Termostato del acumulador
- TR** Termostato de regulación
- TS** Termostato de seguridad
- TP** Termostato pecedencia

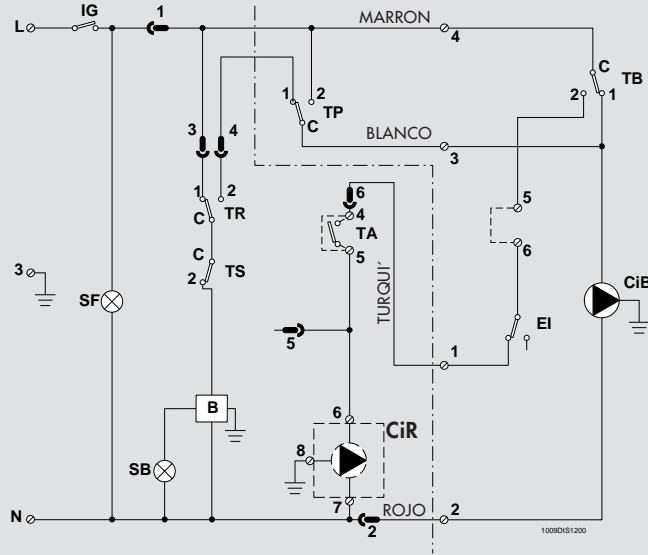


Fig. 10

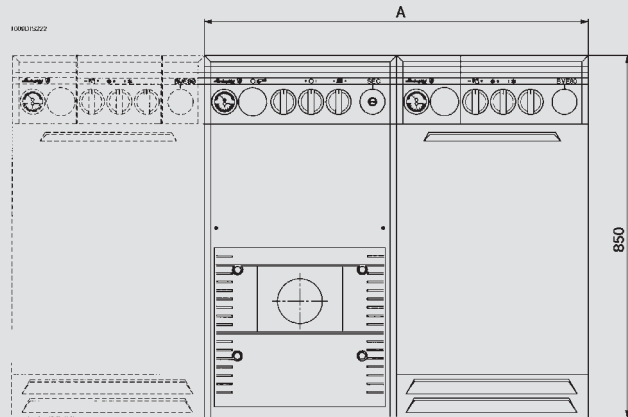


Fig. 11

A= 900 (Acoplamiento con BVE 80)
A= 1050 (Acoplamiento con BVE 120)

ESQUEMA DE CONEXIÓN SEC 30

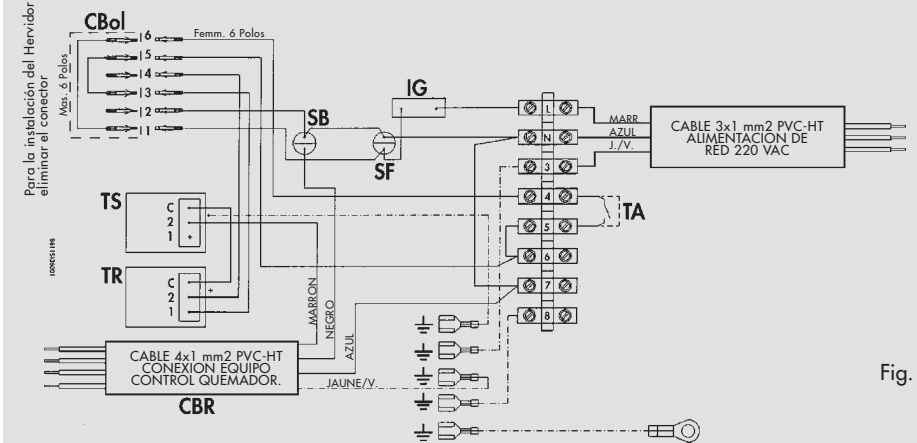


Fig. 6

ESQUEMA DE PRINCIPIO SEC 30

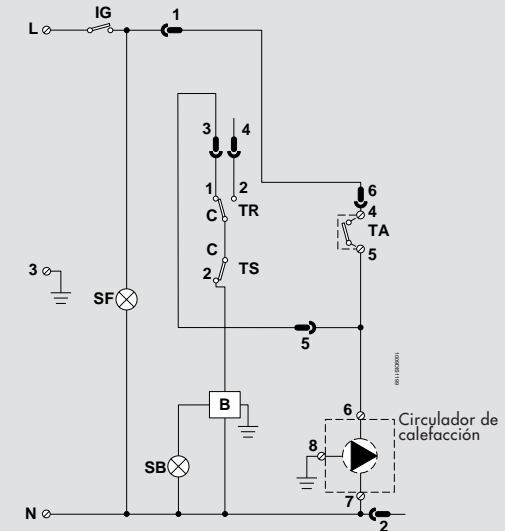


Fig. 7

DESCRIPCIÓN

- B** Quemador
- CBr** Conexión quemador
- CBol** Conector hervidor
- IG** Interruptor general
- SB** Luz indicadora del bloqueo
- SF** Luz indicadora del funcionamiento
- TA** Termostato ambiente (eventual)
- TR** Termostato de regulación
- TS** Termostato de seguridad

COMPROBACIONES Y CONTROLES

ANTES DE LA PUESTA EN MARCHA INICIAL

Antes de la puesta en marcha inicial, es una buena costumbre controlar que:

- a la instalación esté llena a la presión justa y haya salido todo el aire;
- b no hayan pérdidas de agua o de combustible;
- c la alimentación eléctrica sea correcta;
- d toda la chimenea se haya realizado correctamente y que no esté demasiado cerca de partes inflamables o las atraviese;
- e no hayan sustancias inflamables cerca de la caldera;
- f el quemador sea proporcional a la potencia de la caldera;
- g las válvulas de interceptación de agua estén abiertas.

DESPUÉS DE LA PUESTA EN MARCHA INICIAL

Después de la primera puesta en marcha es una buena costumbre controlar que:

- el quemador funcione correctamente.
Este control hay que hacerlo con los instrumentos adecuados;
- los termostatos funcionen correctamente;
- el agua circule por la instalación;
- la evacuación de los humos tenga lugar completamente a través de la chimenea.

PUESTA EN MARCHA - PARADA

PUESTA EN MARCHA INICIAL

Una vez efectuados los controles preliminares, se puede pasar a las siguientes maniobras de encendido:

- 1 abrir la válvula de interceptación del combustible (si la tiene);
- 2 regular el termostato de la caldera (Fig. 2) al valor deseado;
- 3 cerrar el interruptor de la alimentación eléctrica de la caldera y el interruptor encendido/apagado (Fig. 2) colocado en el panel de mandos.

PARADA

Durante breves periodos de detención es suficiente usar el interruptor encendido/apagado (Fig. 2) colocado en el panel de mandos.

Cuando no se utilice por bastante tiempo durante el periodo invernal, para evitar daños causados por el hielo, es necesario introducir el anticongelante en la instalación o vaciarla completamente.

MANTENIMIENTO PERIÓDICO

El mantenimiento de la caldera tiene que realizarlo el Personal Cualificado.

Es una buena costumbre hacer que controlen la caldera por lo menos una vez al año, antes de la estación invernal. Dicho control tiene que estar dirigido tanto al estado de limpieza de la caldera, como al correcto funcionamiento de todos sus dispositivos de control y de seguridad así como al quemador.

Hay que controlar también el estado de todo el conducto de la chimenea.

LIMPIEZA DE LA CALDERA

- Quitar la corriente de la caldera;
- Quitar los paneles 1, 2 y 3 (Fig. 8);
- Limpiar el interior de la caldera;
- Controlar todo el conducto de los humos y si es necesario, limpiarlo.

Para la limpieza del quemador consultar el correspondiente libro de instrucciones.

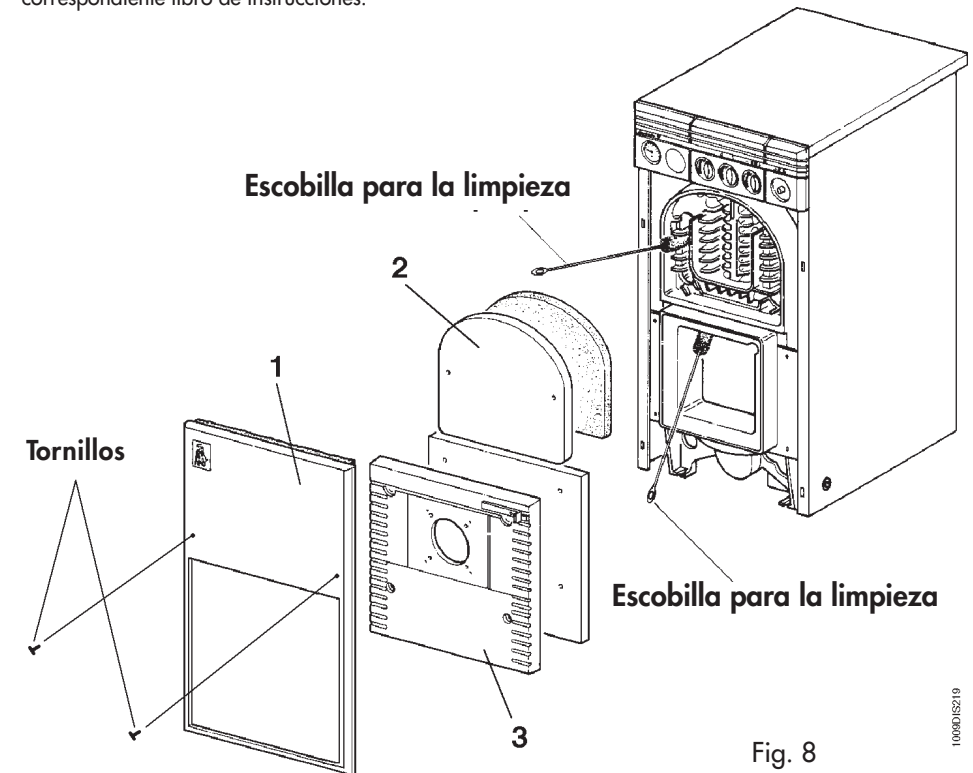


Fig. 8