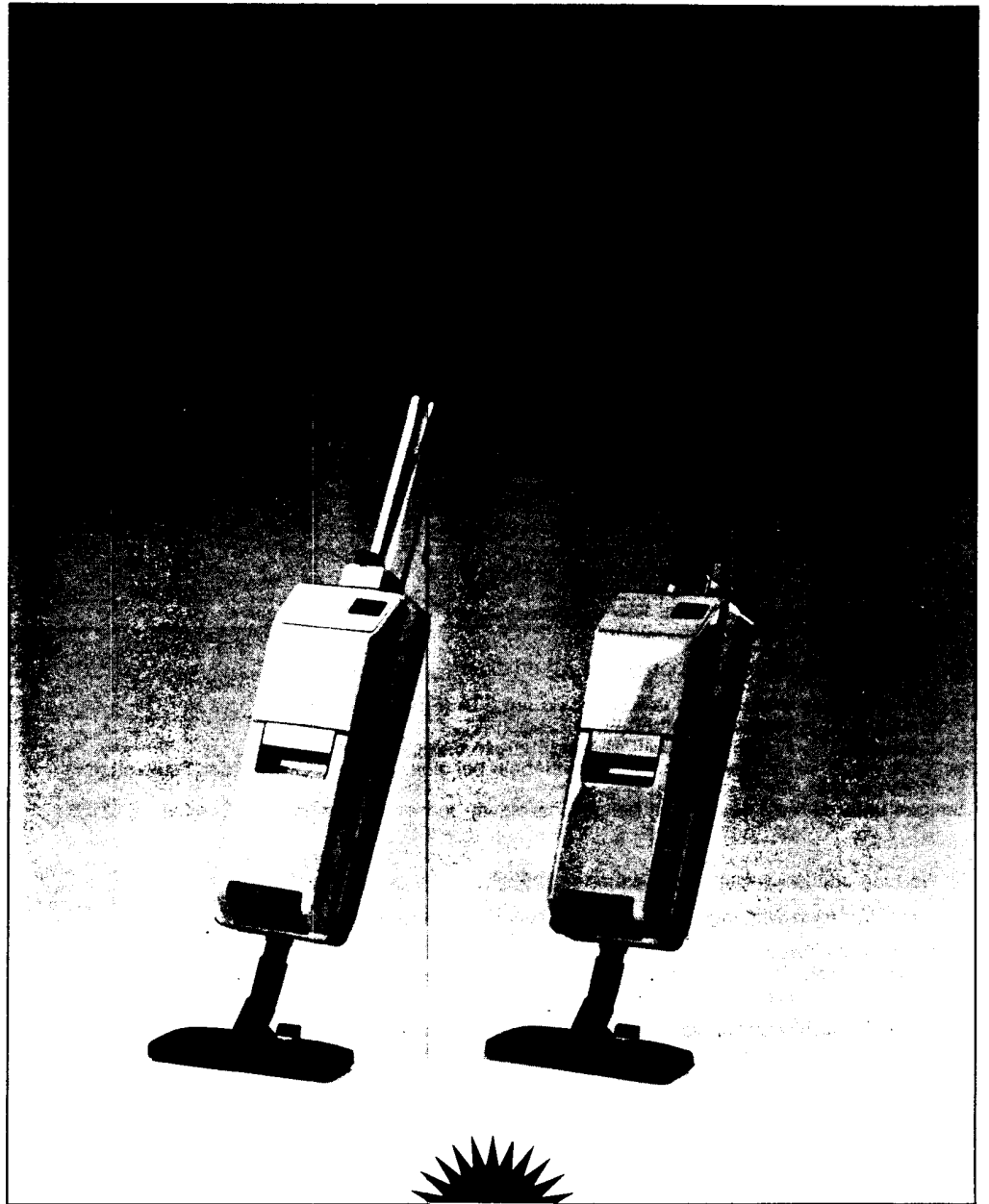


800 GTA (F)

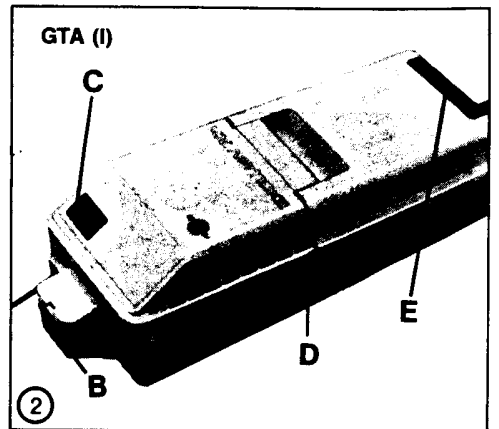
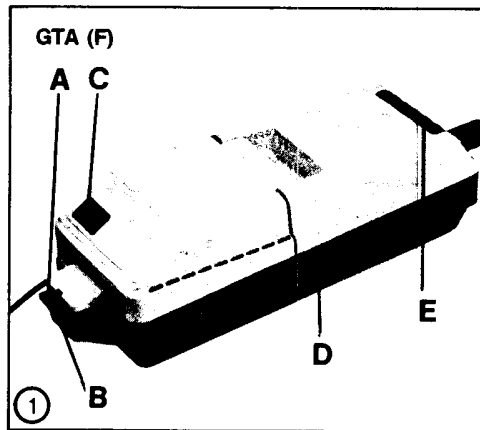
MINOR GTA (I)



PROGRESS

8223367-00

0,5/12.90 Schm.



Gerätebeschreibung:

A Klemmhebel
B Öffnung für Stielrohr

C Wippschalter Ein/Aus
D Gehäuse-Unterteil

E Deckelverschuß

Bei Ersatzbestellungen geben Sie bitte die _____
Fertigungsnummer (Mitte rechts auf dem Leistungsschild)
und die Artikelnummer (in der Mitte des
Leistungsschild) an.

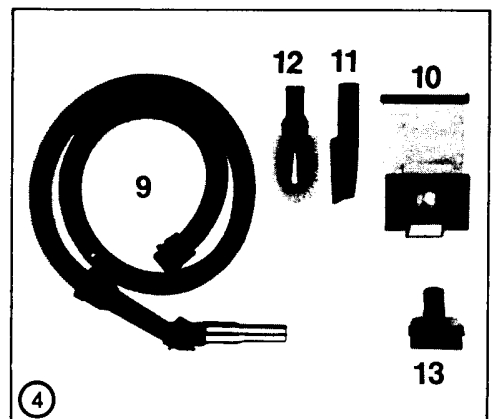
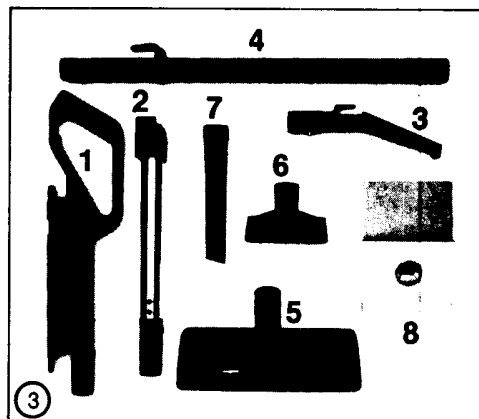
MADE IN BRITAIN		PROGRESS	
MOD.	PROD. NO.	SER. NO.	
800 GTA	9061003	111 00019	
<input type="checkbox"/>	V 220 ~ 50 Hz	800W _{max} 700W _{nom}	
Artikel-Nr.		Fertigungs-Nr.	

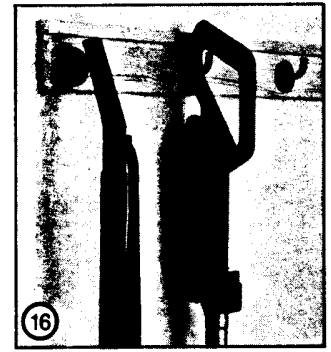
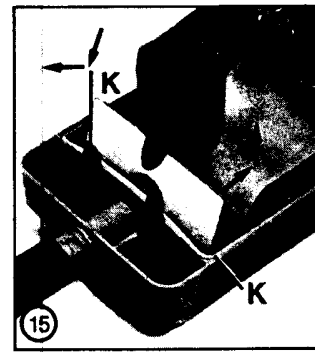
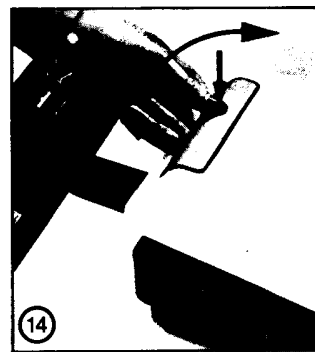
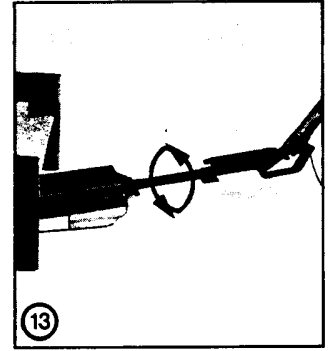
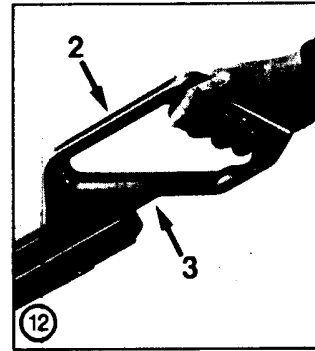
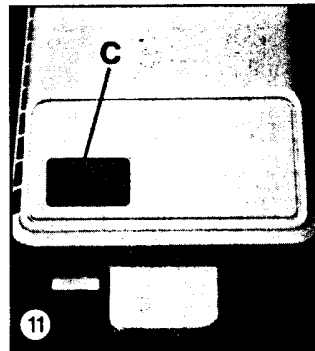
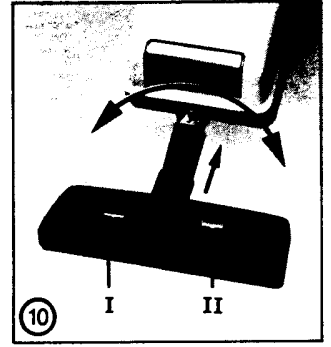
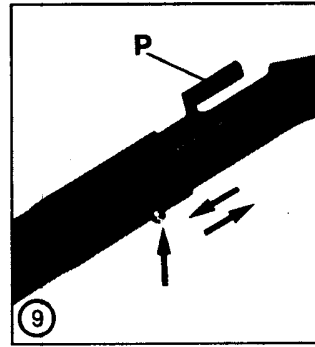
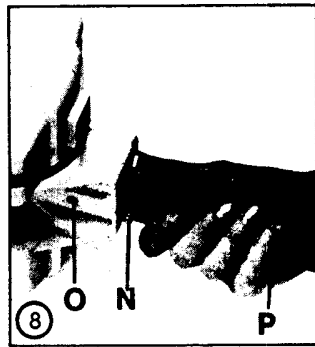
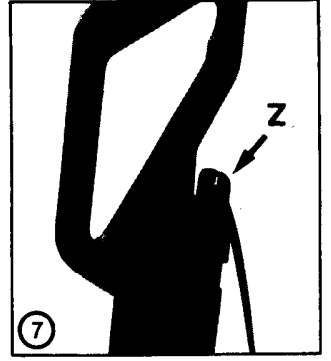
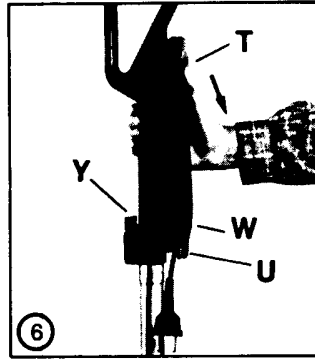
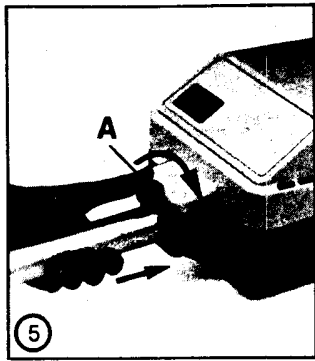
Zubehör

- 1 Ergo-Griff mit Kabeldepot (GTA-F)
- 2 Stielrohr mit Klemmhebel (GTA-F)
- 3 Handgriff (Standard) (GTA-I)
- 4 Stielrohr mit Kabelhaken (Stahl) (GTA-I)
- 5 Vacumatic-Düse N 32
- 6 Polsterdüse S 32 (Geräte-Unterseite)
- 7 Fugendüse 32 (im Ergo-Griff aufbewahrt)
- 8 Papierfilterbeutel P 20 SH

Sonderzubehör:

- 9 Saugschlauch M 3
- 10 Stofffilterbeutel
- 11 Universalbürste 32
- 12 Heizkörper-Aufsteckbürste
- 13 Saugpinsel 32







Garantie

Model	Modelo	Modelo	Modelo	Modelo S.P.A. (F) Modelo S.P.A. (B)
Geräte-Nr.	N° dell'appareil	No. dell'app.	Koparsa n°	
Kaufdatum	Date d'achat	Data	Koopdatum	
Fachhändl. (Stempel)	Magasin (Cachet)	Negozio (Timbro)	Handelaar (Stempel)	

D Gewährleistung für die Bundesrepublik Deutschland

Nach Maßgabe der folgenden Bedingungen beheben wir unentgeltlich Schäden oder Mängel am Gerät, die nachweislich auf einem Werkfehler beruhen, wenn sie uns innerhalb von 12 Monaten – bei gewerblichem Gebrauch oder gleichzusetzender Beanspruchung innerhalb von sechs Monaten – nach Lieferung an den Endabnehmer gemeldet werden. Schäden und Mängel sind uns unverzüglich nach Feststellung unter Angabe des Lieferdatums zu melden. Der Kaufbeleg oder die Garantiekunde ist vorzulegen. Das Kauf- bzw. Lieferdatum muß daraus hervorgehen.

Schäden an leicht zerbrechlichen Teilen, wie z. B. Glas und Kunststoff sowie Emaille- und Lackschäden, werden nur dann von dieser Garantie erfaßt, wenn sie innerhalb von zwei Wochen nach Übergabe des Gerätes angezeigt werden.

Die Garantiepflicht wird nicht ausgelöst durch geringfügige Abweichungen von der Soll-Beschaffenheit, die für Wert und Gebrauchstauglichkeit des Gerätes unerheblich sind sowie durch Schäden aufgrund chemischer oder elektrochemischer Einwirkungen von Wasser sowie allgemein aus anomalen Umweltbedingungen. Normale Abnutzung unterliegt nicht der Garantie. Die Angabe von Leistungsdaten erfolgt nach den bestehenden Vorschriften des VDE oder nach DIN.

Die Garantieleistung erfolgt in der Weise, daß mangelhafte Teile nach unserer Wahl unentgeltlich instandgesetzt oder durch einwandfreie Teile ersetzt werden. Ersetzte Teile gehen in unser Eigentum über.

Die Geräte, für die unter Bezugnahme auf diese Garantie eine Mängelbehebung beansprucht wird, sind unserer nächstgelegenen Kundendienststelle oder Vertragswerkstatt einzusenden. Kundendienstbesuche kommen nicht in Betracht. Der Garantieanspruch ist nicht übertragbar. Er erlischt, wenn Reparaturen oder Eingriffe von Dritten vorgenommen werden oder wenn unsere Geräte mit Ergänzungs- oder Zubehörteilen verwendet werden, die nicht mit unseren Geräten abgestimmt sind. Wir erbringen die Garantieleistung ohne jede Berechnung von Nebenkosten. Die kostengünstigsten Fracht- und Verpackungskosten gehen zu unseren Lasten. Garantieleistungen setzen keine neue Garantiefrist in Lauf.

Die Garantiefrist für eingebaute Ersatzteile endet mit Ablauf der Garantiefrist des Gerätes. Ausgenommen von dieser Regelung sind Austauschmotoren. Diese unterliegen einer Garantieleistung von sechs Monaten nach erfolgtem Einbau.

Bei Gewährleistungsansprüchen hat der Garantiegeber den Mangel durch Nachbesserung zu beseitigen. Kann ein und derselbe Mangel auch beim zweiten Nachbesserungsversuch nicht beseitigt werden oder wird die Nachbesserung abgelehnt oder unzumutbar verzögert, so hat der Garantiegeber nach Wahl des Käufers wegen der innerhalb von sechs Monaten ab Kauf- bzw. Lieferdatum festgestellten und in angemessener Frist gemeldeten Mängel

- kostenfrei Ersatz zu liefern oder
- dem Kunden den Minderwert zu vergüten oder
- das Gerät gegen Erstattung des Kaufpreises, höchstens jedoch des marktüblichen Neugerätepreises, zurückzunehmen.

Im Falle der Wandlung oder Ersatzlieferung hat der Käufer eine der Nutzungsdauer und dem Zustand des Gerätes angemessene Entschädigung zu leisten.

Weitergehende und andere Ansprüche, insbesondere solche auf Ersatz außerhalb des Gerätes entstandener Schäden, sind – soweit eine Haftung nicht zwingend gesetzlich angeordnet ist – ausgeschlossen.

F Voir Certificat de Garantie France ci-annexé.

B L CH A I NL GR

Garantieleistungen erfolgen entsprechend den gesetzlichen Bestimmungen der jeweiligen Staaten bzw. der dem Gerät beiliegenden gesonderten Regelungen.

Les prestations de garantie sont exécutées conformément aux prescriptions légales des pays en question ou conformément à la réglementation spéciale jointe à l'appareil.

Prestazioni di garanzia avvengono in base alle norme di legge dei singoli Stati, rispettivamente in base ai regolamenti speciali, acclusi all'apparecchio.

Garantie wordt gegeven volgens de in de verschillende landen van kracht zijnde wettelijke bepalingen c.q. de met het apparaat meegeleverde afzonderlijke regelingen.

Βλέπε συνημμένο έντυπο ελληνικής εγγυήσεως.

Änderungen vorbehalten · Alterations reserved · Modifications réservées · Con riserva di variazioni · Veranderingen voorbehouden.

PROGRESS-Europa-Service:

Österreich
Wien, Niederösterreich u.
nördliches Burgenland:
IAZ Gesellschaft m. b. H.
A-1034 Wien
Markhofgasse 19
Tel. (02 22) 78 76 78 Serie
Telex 1 32 157

Belgique/Belgie
Electrolux Belgium NV
719, Bergensesteenweg
1520 Halle-Lembeek
Tel. (02) 360.10.60
Telex 22 915

Dänemark
Elring Service A/S
Londlottegårdsvej 99
2800 Lyngby
Tel. (02) 88 77 55
Telex 37 199

Griechenland
A. Korrasidis S. A.
Fokeas-Aiginis-M. Asias
GR-18547 Piraeus
Tel. 4 81 37 44-7
Telex 213 690

Italien
Zanussi-
Elettrodomestici Spa
Via Giardini Cattaneo, 3
33170 Pordenone
Tel. (0 43 41) 39 61 - 39 41

Frankreich
Menaservice
43, Avenue Félix Louat
60452 Senlis Cédex
Tél. (44) 44 62 20 00
Telex 155 530

Luxemburg
Sogel S. A.
1, Dernier Sol
b. p. 1941
1019 Luxembourg
Tel. 40 05 05 -1
Telex 34 83

Niederland
Elgroep
Vennootsweg 1
P. O. 120
2400 A C Alphen A/D Rijn
Tel. (0 17 20) 80 300
Telex 39 906

Schweiz
Electrolux AG
Badener Strasse 580
8048 Zürich
Tel. (01) 4 92 55 15
Telex 822 493



(F)

Description de l'appareil:

A Levier de serrage
B Ouverture pour
tube-manche

C Interrupteur
marche/arrêt
D Partie inférieure
du boîtier

E Fermeture du couvercle

Pour toute commande de pièces de rechange, indiquer le numéro de fabrication (au centre à droite sur la plaque signalétique) et la référence du produit (au centre sur la plaque signalétique).

Accessoires:

- 1 Poignée ergonomique avec enrouleur de câble (GTA-F)
- 2 Tube-manche avec levier de serrage (GTA-F)
- 3 Poignée standard (GTA-I)
- 4 Tube-manche avec crochets à câble (acier) (GTA-I)
- 5 Suceur Vacumatic N 32
- 6 Suceur à capitonnages S 32 (face inférieure de l'appareil)
- 7 Suceur étroit 32 (logé dans la poignée ergonom.)
- 8 Sac filtre en papier P 20 SH

Accessoires spéciaux:


- 9 Flexible M 3
- 10 Sac filtre en étoffe
- 11 Brosse universelle 32
- 12 Brosse à radiateur emboîtable
- 13 Brosse à bibelots 32

Remarque:

La tension indiquée sur la plaque signalétique doit correspondre à la tension du réseau.

N'utiliser que des sacs filtres en papier d'origine P 20 SH ou de même qualité.

Attention! Ne pas aspirer de liquide ou de substances explosives, et ne pas passer l'aspirateur sur le câble d'alimentation.

Homologation: Homologation de sécurité demandée ou accordée, voir plaque de signalisation de l'appareil.  doublement isolés.

Protection: la fiche doit être munie d'un fusible 16 A/L.

Les appareils PROGRESS sont conformes aux prescriptions de sécurité.

Les réparations sur ces appareils ne doivent être exécutées que par des spécialistes, car, mal faites, elles peuvent être dangereuses pour l'utilisateur. Si la câble d'alimentation est endommagée, celle-ci ne doit être remplacée que par la câble spéciale correspondante

(F) Type No. : 0326181-00)

Caractéristiques:

800 GTA (F): puissance absorbée 700 W nom., 800 W max.

MINOR GTA (I): puissance absorbée 650 W

Les appareils comprennent:

Poignée ergonomique avec enrouleur de câble et suceur étroit incorporé, pour GTA (F).

Poignée standard avec tube acier traité, pour GTA (I).

Suceur à capitonnages logé dans le boîtier (face inférieure de l'appareil).

Mode d'emploi:



I. Mise en marche:

Fig. ⑤ ⑥ ⑦ ⑧ ⑨ ⑩ ⑭ ⑮

- ⑤ **Montage du manche GTA (F):** introduire le tube-manche dans la carcasse jusqu'à la butée et le bloquer avec le levier de serrage «A».
- ⑥ Introduire la **poignée Ergo dans le tube-manche** et la verrouiller avec le levier de blocage «Y». Ensuite dérouler complètement le câble et enfoncer l'extrémité dans les étriers de retenue «U». Pour l'enlever, introduire le pouce dans l'enfoncement «T» et tirer le crochet à ressort vers le bas.
- ⑦ Après avoir enlevé le câble de la poignée Ergo, l'accrocher pour le guidage dans l'ouverture ovale sur le crochet à ressort «Z». Avant d'enrouler le câble, le détacher de l'ouverture ovale.
- ⑧ **Montage du manche GTA (I):** Introduire le tube-manche 4 dans la carcasse, en enfonçant le bouton d'arrêt «N». Continuer à introduire le tube jusqu'à ce que le bouton d'arrêt s'enclenche dans l'orifice «O». Pour enlever le tube, enfoncer le bouton d'arrêt et retirer le tube.
- ⑧ ⑨ **Introduire la poignée dans le tube-manche** et l'enfoncer jusqu'à enclenchement. Enrouler le câble autour des deux crochets «P».
- ⑩ **Suceur Vacumatic:** introduire le suceur Vacumatic en effectuant un mouvement de rotation. Procéder de même pour les suceurs étroit ou à capitonnages.
- Rangement des accessoires de l'appareil:** le suceur à capitonnages 6 est logé dans la face inférieure de l'appareil. Pour le retirer, le saisir au milieu et l'extraire. Le suceur étroit est logé à l'intérieur de la poignée. Pour le retirer, le saisir à travers l'ouverture «W» et l'extraire (Fig. ①).
- Avant la première mise en marche, vérifier si le sac filtre se **trouve bien dans le compartiment d'aspiration** (Fig. ⑭ ⑮).

II. Mode de travail:

Fig. ⑩ ⑪ ⑫ ⑬

- ⑩ **Commuter le suceur Vacumatic:** enfoncer la touche avec le symbole  pour sols durs (II). Pour tapis, enfoncer la touche avec le symbole  (I).
- ⑪ **Mise en marche/arrêt moteur:** actionner l'interrupteur.
- ⑫ ⑬ **Position de la poignée et aspiration sous les meubles, pour GTA (F):**
position «1» = position normale pour l'aspiration.
Position «2» = pour l'aspiration sous les tables, etc.
Position «3» = aspiration sous les meubles, en tournant simultanément l'appareil de 180° (Voir Fig. ⑬).
Aspiration sous les meubles, pour GTA (I) en tournant simultanément l'appareil de 180°.

III. Maintenance et remarque: Fig. ⑭ ⑮ ⑯

Attention! Retirer la prise secteur avant tout travail d'entretien.

Echange du sac filtre:

- ⑭ **Ouvrir le couvercle:** soulever un peu vers l'avant la fermeture du couvercle en appuyant avec le pouce sur le haut du couvercle. Pivoter le couvercle complètement vers l'arrière.
- ⑮ Détacher le **sac filtre en papier plein** de l'embout d'aspiration (pousser légèrement vers l'arrière) et le retirer vers le haut des glissières «K». Introduire un nouveau sac filtre papier en procédant dans l'ordre inverse.
- ⑯ **Rangement de l'appareil complet:** les deux versions de poignées permettent d'accrocher l'appareil sans le démonter.



Certificat de garantie

Madame, Monsieur,

PROGRESS vous félicite d'avoir choisi un appareil de sa marque et désire qu'il vous donne la plus grande satisfaction. Cet appareil, construit avec du matériel de qualité, a été soigneusement contrôlé lors de sa fabrication et il bénéficie de la garantie suivante:

Garantie contractuelle

Pendant un an, à compter de la date d'achat, le constructeur par l'intermédiaire des Stations Services agréées MENALUX (voir la liste ci-jointe), remplacera les pièces défectueuses sauf les accessoires, et prendra à sa charge les frais de main-d'œuvre, sauf dans les cas prévus au chapitre «Réserves». La garantie ne prévoit pas les réparations à domicile. Les marchandises à réparer devront être soit expédiées en port payé, soit déposées dans une station-service agréée MENALUX. Pour les marchandises expédiées, le port «aller» doit être payé par l'expéditeur. Les frais de retour sont couverts par le service après vente PROGRESS dans le cas de réparations sous garantie.

Conditions d'application

Pour l'application de cette garantie, vous devrez vous adresser au Distributeur PROGRESS qui vous a vendu l'appareil et lui présenter la partie du certificat que vous aurez conservée.

Réserves

Nous attirons votre attention sur le fait que cette garantie ne pourra être appliquée

- si les détériorations proviennent d'une cause étrangère à l'appareil (chocs, variations anormales de la tension électrique, etc.), ou du non respect des conditions d'utilisation indiquées dans la notice d'emploi, fausse manœuvre, négligence (utilisation de sacs papier autres que les sacs MENALUX, filtres non changés, flexible bouché, etc.)
- si l'utilisateur a apporté une modification sur le matériel ou enlevé les marques ou n° de série
- si une réparation a été effectuée par une personne non agréée par le Constructeur ou le Vendeur.

Garantie légale

Les dispositions du présent certificat ne sont pas exclusives du bénéfice, au profit de l'acheteur, de la garantie légale pour défauts et vices cachés, la dite garantie s'appliquant en tout état de cause dans les conditions des articles 1641 et suivants du Code Civil.

MENALUX Siège Social - Directions Générale et Commerciale:
43, Av. Félix Louat - B. P. 135 - 60307 SENLIS Cédex - Tél. 44.62.20.00 -
Télex siège 155 530 ELUX FR - Télécopieur 44.53.64.99 - Société en Nom Collectif au capital de 2.000.000 F - R. C. S. Senlis B 697 380 921.



Certificat de garantie

Madame, Monsieur,

PROGRESS vous félicite d'avoir choisi un appareil de sa marque et désire qu'il vous donne la plus grande satisfaction. Cet appareil, construit avec du matériel de qualité, a été soigneusement contrôlé lors de sa fabrication et il bénéficie de la garantie suivante:

Garantie contractuelle

Pendant un an, à compter de la date d'achat, le constructeur par l'intermédiaire des Stations Services agréées MENALUX (voir la liste ci-jointe), remplacera les pièces défectueuses sauf les accessoires, et prendra à sa charge les frais de main-d'œuvre, sauf dans les cas prévus au chapitre «Réserves». La garantie ne prévoit pas les réparations à domicile. Les marchandises à réparer devront être soit expédiées en port payé, soit déposées dans une station-service agréée MENALUX. Pour les marchandises expédiées, le port «aller» doit être payé par l'expéditeur. Les frais de retour sont couverts par le service après vente PROGRESS dans le cas de réparations sous garantie.

Conditions d'application

Pour l'application de cette garantie, vous devrez vous adresser au Distributeur PROGRESS qui vous a vendu l'appareil et lui présenter la partie du certificat que vous aurez conservée.

Réserves

Nous attirons votre attention sur le fait que cette garantie ne pourra être appliquée

- si les détériorations proviennent d'une cause étrangère à l'appareil (chocs, variations anormales de la tension électrique, etc.), ou du non respect des conditions d'utilisation indiquées dans la notice d'emploi, fausse manœuvre, négligence (utilisation de sacs papier autres que les sacs MENALUX, filtres non changés, flexible bouché, etc.)
- si l'utilisateur a apporté une modification sur le matériel ou enlevé les marques ou n° de série
- si une réparation a été effectuée par une personne non agréée par le Constructeur ou le Vendeur.

Garantie légale

Les dispositions du présent certificat ne sont pas exclusives du bénéfice, au profit de l'acheteur, de la garantie légale pour défauts et vices cachés, la dite garantie s'appliquant en tout état de cause dans les conditions des articles 1641 et suivants du Code Civil.

MENALUX Siège Social - Directions Générale et Commerciale:
43, Av. Félix Louat - B. P. 135 - 60307 SENLIS Cédex - Tél. 44.62.20.00 -
Télex siège 155 530 ELUX FR - Télécopieur 44.53.64.99 - Société en Nom Collectif au capital de 2.000.000 F - R. C. S. Senlis B 697 380 921.

Dans le souci d'une amélioration constante de ses produits, la société se réserve le droit d'apporter à leurs caractéristiques toutes modifications liées à l'évolution technique (décret du 24/03/78).

Cet appareil est conforme à la directive CEE 87 / 308 relative à la limitation des perturbations radio électriques.

Attention: La tension indiquée sur la plaque signalétique doit correspondre à la tension du réseau. N'utiliser que des sacs à poussière en papier Menalux ou de qualité similaire. Ne pas aspirer de l'eau et ne pas passer l'aspirateur sur le câble d'alimentation.

Les appareils électriques PROGRESS sont conformes aux prescriptions de sécurité spécifiques. D'éventuelles réparations ne devront être effectuées que par des spécialistes. Des réparations non conformes peuvent entraîner de grands risques pour l'utilisateur.



MENALUX Siège Social - Directions Générale et Commerciale: 43 Av. Félix Louat - B. P. 135 - 60307 SENLIS Cédex -
Tél. 44.62.20.00 - Télex siège 155 530 ELUX FR - Télécopieur 44.53.64.99 - Société en Nom Collectif au capital de 2 000 000 F -
R. C. S. Senlis B 697 380 921