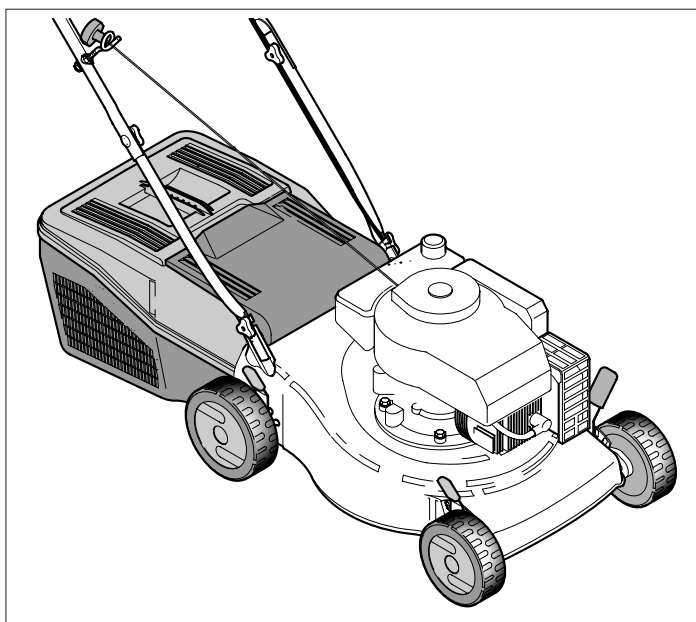
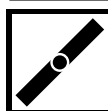


Electrolux

Libretto d'istruzione e uso
Notice d'instructions et mode d'emploi
Instruction manual
Bedienungsanleitung
Manual de uso y manutencion
Gebbruksaanwijzing
Livro de instruções e modo de emprego
Instrukcja obsługi i konserwacji
Használati utasítás
Návod k používání
Brugsvejledning
Bruksanvisning
Bruks- og vedlikeholdsveiledning
Käyttöohjeet
Navodila za uporabo in vzdrževanje
Εγχειρίδιο οδηγιών χρήσης



Rasaerba con motore a scoppio - Lama 46 cm
Tondeuse avec moteur thermique - Lame 46 cm.
Lawn mower with petrol engine - 46 cm blade
Rasenmäher mit Explosionsmotor - Messer 46 cm
Cortadora de hierba con motor de explosión - Cuchilla 46 cm.
Grasmaaimachine met verbrandingsmotor - Mes 46 cm.
Cortagrama com motor a explosão - Lamina 46 cm.
Kosiarka do trawy z silnikiem benzynowym - Noż 46 cm.
Robbanò-motor hajtású fűnyíró - Kés 46 cm
Sekačka na trávu se spalovacím motorem - žací nůž 46 cm
Plæneklipper med benzinmotor - 46 cm klinge
Gräsklippare med bensinmotor - Kniv 46 cm
Gressklipper med benzinmotor - 46 cm kniv
Räjähdysmoottorilla varustettu ruohonleikkuri - Terä 46 cm
Motorna kosilnica - rezilo 46 cm.
Χλοοκοπτική μηχανή με κινητήρα εσωτερικής καύσης - Μαχαίρι 46 cm.



Rasaerba a spinta
Tondeuse poussée
Manual lawn mower
Rasenmäher-Schiebegerät
Cortadora de hierba de empuje
Handmaaimachine
Cortagrama de empujo
Kosiarka do trawy
Tolõfũnyirõ
Sekacka trávy ruční
Plæneklipper med Benzinmotor
Gräsklippare utan drivning
Gressklipper uten drift
Työnnettävä ruohonleikkuri
Rocna kosilnica
Χλοοκοπτική μηχανή με ώθηση



Rasaerba semovente
Tondeuse tractée
Self-propelled lawn mower
Selbstfahrender Rasenmäher
Cortadora de hierba propulsada
Zelfrijdende grasmaaimachine
Cortagrama semovente
Kosiarka do trawy z napędem
Őnjáró - fűnyíró
Samohybná sekačka trávy
Selvkørende plæneklipper
Sjålvgående gräsklippare
Gressklipper med drift
Itseliikkuva ruohonleikkuri
Kosilnica na avtomatski pogon
Αυτοκίνητη χλοοκοπτική μηχανή



Versione avviamento elettrico
Tondeuse démarrage électrique
Electric-starter lawn mower
Rasenmäher elektrischem Anlasser
Cortadora arranque eléctrico
Grasmaaimachine met elektrische ontsteking
Cortagrama acionamento elétrico
Kosiarka do trawy z napędem i zaplonem elektrycznym
Villamos indítású - fűnyíró
Sekačka trávy s elektrickým spoištínim
Plæneklipper med elektrisk start
Gräsklippare med elektrisk start
Gressklipper med drift og elektrisk start.
Itseliikkuva ruohonleikkuri
Model na električni pogon
Εκδοχή με ηλεκτρική εκκίνηση



Versione lusso
Version de luxe
Luxury version
Version Luxusausführung
Version lujo
Luxe grasmaaimachine
Cortagrama luxu
Kosiarka do trawy w wersji luksusowej
"Luxus" - fűnyíró
Luxusní sekačka trávy
Luksus plæneklipper
Gräsklippare lyxversion
Luksus gressklipper.
Laadukas ruohonleikkuri
Luksuzni model
Εκδοχή πολυτελείας

Il presente manuale rappresenta una parte integrante del prodotto. Vi preghiamo di conservarlo per ogni ulteriore utilizzo.

Le manuel présent fait partie intégrante du produit; nous vous prions en conséquence de le conserver pour toutes nécessités ultérieures.

The present manual constitutes an integral part of the product and it should be kept for all future reference. Das vorliegende Handbuch gehört zu einem festen Bestandteile des Produktes und muss deshalb zur Einsichtnahme sorgfältig aufgehoben werden.

El presente manual representa una parte integrante del producto. Les rogamos que lo conserven para cualquier ulterior empleo.

Deze handleiding is een integrerend deel van het product. Wij verzoeken u hem te bewaren voor iedere mogelijke nadere raadpleging

Este manual representa uma parte integrante do produto. Recomendamos guardá-lo para outros usos. Niniejsza instrukcja stanowi integralną część produktu. Prosimy przechowywać ją do każdego dalszego użytkowania.

A jelen szakkönyv a termék szerves részét képezi. Kérjük megőrizni minden utólagos használatért.

Tato uživatelská příručka je neopomenutelnou součástí výrobku. Uchovávejte ji pro další použití.

Håndbogen er en integreret del af produktet. Den skal opbevares omhyggeligt for yderligere konsultation.

Denna manual utgör en integrerande del av produkten. Vi ber er spara den för senare bruk.

Dette håndboken representerer en fullende del av produkten. Det skal oppbevares for alle ytre anvendelser.

Tämä käyttöopas kuuluu olennaisena osana tuotteeseen. Säilytä se huolellisesti myöhempää käyttöä varten. Navodila za uporabo in vzdrževanje so sestavni del izdelka, zato prosimo, da jih shranite in upoštevate za nadaljnjo uporabo.

Το παρόν εγχειρίδιο αποτελεί ένα ολοκληρωτικό μέρος του προϊόντος. Σας παρακαλούμε να το φυλάξετε με προσοχή για κάθε περαιτέρω χρήση.

I

F

GB

D

E

NL

P

PL

H

SK

CZ

DK

S

N

SF

SLO

GR

La ringraziamo per la fiducia accordataci con l'acquisto del nostro rasaerba. Siamo certi che avrà modo di apprezzare nel tempo e con soddisfazione la qualità del nostro prodotto. La preghiamo di leggere attentamente questo manuale predisposto appositamente per informarla circa il suo uso corretto in conformità ai requisiti essenziali di sicurezza.

Nous vous remercions de la préférence que vous nous avez accordée en choisissant notre tondeuse. Nous sommes persuadés que vous pourrez apprécier dans le temps la qualité de notre produit et que vous en serez entièrement satisfaits. Nous vous prions de lire attentivement ce manuel, spécialement conçu pour illustrer l'utilisation correcte de cette machine, dans le respect des normes de sécurité fondamentales.

We wish to thank you for choosing our lawn mowers. We are confident that the high quality of our machine will meet with your satisfaction and appreciation and that your lawn mower will give you long-lasting service. Before starting to use your machine, make sure to read with care this manual, which has been purposely drawn up to provide you with all the necessary information for proper use, in compliance with basic safety requirements.

Wir danken Ihnen für Ihr Vertrauen, das Sie uns durch den Kauf unseres Rasenmäher entgegengebracht haben und sind sicher, daß Sie mit der Qualität unseres Produkte zufrieden sein werden. Wir bitten Sie, dieses Handbuch aufmerksam durchzulesen, das Sie über die richtige Verwendung in Übereinstimmung mit den Sicherheitsvorschriften informiert.

De damos las gracias por la confianza que nos ha demostrado al comprar nuestro cortacésped. Estamos seguros de que podrá apreciar con el tiempo y con satisfacción la calidad de nuestro producto. Le rogamos lea atentamente este manual preparado expresamente para informarle sobre el uso correcto con arreglo a los requisitos básicos de seguridad.

Wij danken u voor het vertrouwen waarmee voor u onze maaimachine heeft gekozen. U zult langdurig plezier hebben van de kwaliteit van dit produkt. Leest u aandachtig dit handboek, dat speciaal bedoeld is om u te informeren over het juiste gebruik ervan volgens de vereiste veiligheidsvoorwaarden.

Agradecemos a preferência que nos deram, escolhendo a nossa cortadora de relva. Estamos seguros que, com o tempo, podereis apreciar a qualidade dos nossos produtos e ficareis plenamente satisfeitos. Pedimos a leitura atenta deste manual, preparado especialmente para informar da utilização correcta da máquina e das normas de segurança fundamentais.

Gratulujemy Państwa zakupu naszej kosiarki do trawy jesteśmy pewni, że będziecie Państwo usatysfakcjonowani wysoką jakością naszego produktu. Prosimy o uważne przeczytanie całej instrukcji obsługi i szczegółowe zapoznanie się ze wskazaniami dotyczącymi bezpieczeństwa użytkowania urządzenia.

Köszönjük Fünyírógép megvásárlása után belékhelyezett bizalmat. Biztosak vagyunk, hogy meg lesz elégedve gyártmányunk minőségével. Kérjük, olvassa el figyelemmel ezt az utasítást a helyes használati mód és a biztonsági előírások betartása érdekében.

Ďakujeme za Vaši dôveru, ktorou jste projevili nákupem naší sekačky na trávu. Jsme přesvědčeni, že vysoká kvalita našich výrobků splní Vaše očekávání a sekačka Vám bude spolehlivě sloužit po dlouhou dobu. Než sekačku nastartujete, přečtěte si pozorně tento návod k používání, který Vám poskytne všechny nezbytné informace týkající se použití stroje v souladu se základními bezpečnostními předpisy.

Vi takker dig for at have valgt en af vores plæneklippere. Vi er overbeviste om, at maskinens høje kvalitet og præstationer vil tilfredsstille dine forventninger og klippe din plæne lang tid fremover. Læs vejledningen grundigt igennem, da den indeholder vigtige råd til en korrekt anvendelse i overensstemmelse med de vigtigste sikkerhedskrav.

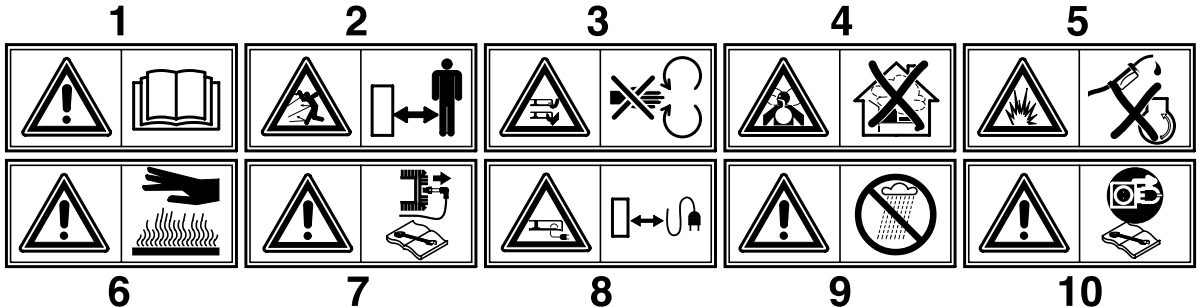
Vi tackar er för det förtroende ni visat oss genom att köpa vår gräsklippare. Vi är övertygade om att ni med tillfredsställelse kommer att uppskatta vår produkts kvalitet under en lång tid framöver. Vi ber er att noggrant läsa denna bruksanvisning som har till uppgift att informera er om hur man ska använda gräsklipparen på ett korrekt sätt i enlighet med nödvändiga säkerhetskrav.

Takk for tilliten du har vist ved å kjøpe vår gressklipper. Vi er sikker på at du i fremtiden vil sette pris på og ha glede av kvaliteten til vårt produkt. Vi ber deg om å lese denne veiledningen for å få all informasjon om riktig bruk i overensstemmelse med de viktigste sikkerhetskravene.

Kiitämme ruohonleikkurimme valinnasta. Olemme varmoja, että tuotteemme tarjoaa parhaan mahdollisen suorituskyvyn ja kestää käytössä pitkään. Lue käyttöopas huolellisesti, sillä se antaa tärkeää laitteen oikeaan ja turvalliseen käyttöön liittyvää tietoa.

Spoštovani kupci, zahvaljujemo se Vam za nakup enega naših proizvodov in Vam želimo veliko zadovoljstva pri delu z novo kosilnico. Preden pričnete z uporabo kosilnice, pazorno preberite navodila, predstavljena v tem priročniku, da bi spoznali in razumeli njegovo vsebino glede pravilne uporabe kosilnice in temeljnih varnostnih ukrepov pri delu.

Σας ευχαριστούμε για την προτίμησή που μας δείξατε αγοράζοντας την ηλεκτροκίνητη μας μηχανή. Είμαστε βέβαιοι ότι χρησιμοποιώντας την θα απορθεύετε με εκτίμησή με ευχαρίστηση την ποιότητα του προϊόντος μας. Σας παρακαλούμε να διαβάσετε προσεκτικά το εγχειρίδιο αυτό που συντάχθηκε επί της γης για να Σας πληροφορεί κατά σωστό τρόπο όσον αφορά την σωστή χρήση της μηχανής σύμφωνα με τους βασικούς κανόνες ασφαλείας.



<p>1 Attenzione! Leggere il manuale di istruzioni prima dell'uso Attention! Lire le manuel d'instructions avant utilisation. Caution! Read the instruction manual before use. Achtung! Vor der Verwendung ist die Bedienungsanleitung zu lesen.</p>	<p>Atención! Leer el manual de instrucciones antes del uso. Pas op! De gebruiksaanwijzing voor het gebruik nauwkeurig doorlezen. Atenção! Ler o manual de instruções antes do uso. Uwaga! Przed użyciem przeczytać instrukcję obsługi.</p>	<p>Figyelem! Elolvassni az utasításokat a használat előtt. Upozornění! Než začnete sekačku používat, pozorně si prostudujte návod k používání. Forsigtig! Læs vejledningen igennem inden ibrugtagning. Varning! Läs bruksanvisningen innan ni använder gräsklipparen</p>	<p>Advarsel! Les bruksveiledningen før bruk. Huomio! Lue käyttöopas huolellisesti ennen laitteen käyttöönottoa. Pozor! Pazorno preberite navodila preden pričnete z uporabo kosilnice. Προσοχή! Διαβάστε προσεκτικά το εγχειρίδιο οδηγιών πριν από την χρήση.</p>
<p>2 Tenere le persone estranee fuori dalla zona di pericolo! Eloigner toute personne étrangère de la zone dangereuse! Keep other people well away from the danger area! Unbefugte dürfen nicht in den Gefahrenbereich gelangen!</p>	<p>Mantener al personal ajeno fuera de la zona de peligro! Zorg ervoor dat andere personen buiten de gevaarzone blijven! Manter pessoas estranhas fora da zona de perigo Osoby postronne nie powinny przebywać w zasięgu pracy urządzenia.</p>	<p>A veszélyes területen ne tartózkodjanak idegenek! V nebezpečné vzdálenosti se nesmí zdržovat cizí osoby! Hold uvedkommende personer på sikker afstand af farezonen! Håll alla obehöriga på avstånd från riskområdet!</p>	<p>Hold uvedkommende utenfor faresonen! Älä anna asiattomien henkilöiden oleksella vaara-alueella! Odda ljite tuje osebe iz delovnega območja kosilnice! Απομακρύνετε τα άτομα πρόσωπα από τον χώρο κινδύνου.</p>
<p>3 Attenzione! pericolo ferimento mani e piedi. Attention! Danger de blessures des mains et des pieds. Warning: Risk of hand and feet injury. Achtung: Hand- und Fussverletzung</p>	<p>Atención: peligro heridas a manos y pies. Let op, gevaar voor verwondingen aan handen en voeten. Atenção, perigo machucamento mãos e pés. Uwaga, wirujący nóż niebezpieczeństwo zranienia rąk i nóg.</p>	<p>Figyelem, veszély: kezek és lábak megsebzése. Pozor, nebezpečí poranění rukou a nohou. Forsigtig! Fare for tilføjelse af sår på hænder og fødder. Varning: risk för skada på händer och fötter.</p>	<p>Advarsel: Fare for å skade hendene og føttene. Huomio: käsien ja jalkojen loukkautumisen vaara. Pozor! Nevamost poškodob rok in nog! Προσοχή! Κίνδυνος τραυματισμού χεριών και ποδιών.</p>
<p>4 Pericolo di aspirazione di gas tossici! Non utilizzare l'apparecchio in ambienti chiusi o poco ventilati. Danger of inhalation of gas: toxic! Ne pas utiliser l'appareil dans des espaces fermés ou peu ventilés. Risk of breathing in toxic gases! Do not use the appliance in closed or poorly ventilated environments. Gefahr des Einatmens giftiger Gase! Das Gerät darf nicht in geschlossenen oder schlecht belüfteten Räumen verwendet werden.</p>	<p>Peligro de aspiración de gases tóxicos! No utilizar el aparato en ambientes cerrados o poco ventilados. Gevaar voor inademing van giftige gassen! Gebruik het apparaat niet in gesloten of niet goed geventileerde ruimtes. Perigo de aspiração de gás tóxicos! Não utilizar o aparelho em lugares fechados ou pouco ventilados. Niebezpieczeństwo wdychania gazów trujących! Nie używać urządzenia w pomieszczeniach zamkniętych lub o słabym przewietrzeniu.</p>	<p>Mérgező gázak belégzése veszély! Ne használni a gépet zárt vagy kevésbé szellőztetett helyiségekben. Nebezpečí vdechování toxických plynů! Výrobek nesmí být používán v uzavřených nebo nedostatečně větrávaných prostorách. Fare for inåndning af giftige gasser! Anvend aldrig maskinen i lukkede eller dårligt ventilerede rum. Risk för inandning av giftiga gaser! Använd inte apparaten i stängda eller dåligt ventilerade lokaler.</p>	<p>Fare for å puste inn giftige gasser! Ikke bruk apparatet i lukkede eller dårlig ventilerede lokaler. Myrklylsten kaasujen hengittämisen vaara! Älä käytä laitetta suljetuissa tai riittämättömästi ilmastoiduissa tiloissa. Nevamost vdihavanja strupenih zaprtnih plinov! Nikoli ne uporabljajte kosilnice v zaprtim ali slabo zravenem prostoru. Κίνδυνος εισπνοής τοξικών αερίων. Μη χρησιμοποιείτε την συσκευή σε κλειστούς ή λίγο αεριζόμενους χώρους.</p>
<p>5 Pericolo di esplosione! Non effettuare rabbocchi di carburante con motore in moto. Danger d'explosion! Ne pas faire le plein de carburant, moteur en marche. Risk of explosion! Do not top up with fuel with engine running. Explosionsgefahr! Treibstoff darf nicht bei laufendem Motor nachgefüllt werden.</p>	<p>Peligro de explosión! No rellenar con carburante cuando el motor está encendido. Gevaar voor explosie! Vul geen brandstof met draaiende motor bij. Perigo de explosão! Não juntar o carburante com o motor em função. Niebezpieczeństwo wybuchu! Nie przelewać paliwa przy zapalonym silniku</p>	<p>Robbanásveszély! Ne hajtani végre az uzemanyag toltást amikor a motor mukodésben van. Nebezpečí výbuchu! Pohonné hmoty je zakázáno doplňovat pokud je motor v chodu. Explosionsfare! Fyld aldrig brændstof på med motoren tændt. Risk for explosion! Udfør inte påfyllning av bränsle med motorn igång.</p>	<p>Fare for eksplosjon! Ikke etterfyll drivstoff med motoren i gang. Räjähdyksen vaara! Älä suorita polttoainentäyttöä moottorin käydessä. Nevamost eksplozije! Ne nalivajte gorivo v kosilnico, ko motor deluje. Κίνδυνος έκρηξης! Μη βάζετε τα καύσιμα με τον κινητήρα υπό κίνηση.</p>
<p>6 Attenzione! Superficie calda. Attention! Surface chaude Caution! Hot surface Achtung! Oberfläche ist heiß.</p>	<p>Atención! Superficie caliente Pas op! Warm oppervlak Atenção! Superficie quente Uwaga! Powierzchnia gorąca</p>	<p>Figyelem! Meleg felület. Výstraha! Horký povrch. Forsigtig! Varm overflade. Varning! Mycket het yta.</p>	<p>Advarsel! Varm overflate Huomio! Kuuma pinta. Pozor! Vroca površina. Προσοχή! Επιφάνεια θερμή.</p>
<p>7 Attenzione! Spegner il motore e staccare la candela prima di effettuare qualunque manutenzione Attention! Eteindre le moteur et enlever la bougie avant d'effectuer quelque opération d'entretien que ce soit. Caution! Switch off the engine and disconnect the spark plug before undertaking any maintenance work. Achtung! Vor der Ausführung jeglicher Wartungsarbeiten ist der Motor abzuschalten und die Zündkerze abzuklemmen.</p>	<p>Atención! Apagar el motor y extraer la bujía antes de efectuar cualquier manutención Pas op! De motor uitzetten en de bougie ontkoppelen alvorens enige onderhoudshandeling uit te voeren. Atenção! Desligar o motor e a vela antes de qualquer manutenção Uwaga! Przed wykonaniem jakiegokolwiek konserwacji zgasić silnik zdjąć przewód ze świecy</p>	<p>Figyelem! Kikapcsolni a motort és kiiktatni a gyertyát minden karbantartási művelet előtt. Výstraha! Před zahájením jakékoli údržby stroje vypněte motor a odpojte kabel ze zapalovací svíčky. Forsigtig! Enhver form for vedligeholdelse skal ske med slukket motor og frakoblet tændrør. Varning! Stäng av motorn och lossa tändstiftet innan något som helst ingrepp för underhåll utförs.</p>	<p>Advarsel! Slå av motoren og kople fra tennpluggen for det utføres vedlikehold. Huomio! Sammuta moottori ja irrota sytytystulppa ennen minkään huoltoimenpiteen aloittamista. Pozor! Ugasnite motor in smenite kabel s svečke pred kakršnekoli vzdrževalnim delu. Προσοχή! Σβήστε τον κινητήρα και αποσυνδέστε το πηνίο, προτού κάνετε οποιαδήποτε επέμβαση συντήρησης.</p>
<p>8 Tenere il cavo di alimentazione lontano dall'utensile tagliente. Ecarter le câble d'alimentation de l'outil tranchant. Keep the power supply cable well away from the cutting tool. Das Speisekabel darf nicht in den Bereich des Schneidwerkzeuges gelangen.</p>	<p>Mantener el cable de alimentación lejos de la herramienta de corte. De voedingskabel op afstand van de maairichting houden. Manter pessoas estranhas fora da zona de perigo. Przewód zasilający nie może znajdować się w zasięgu pracy noża.</p>	<p>A veszélyes területen ne tartózkodjanak idegenek! Zákaz zdržavania sa cudzích osôb v nebezpečnej oblasti. Strömtilførselskabelt må ikke være i nærheden af skæringskabel. Håll matningskabeln på säkert avstånd från klippningsverktyget.</p>	<p>Hold strømkabel i god afstand fra kniven. Pidå virtajohdot kaukana leikkaavasta terästä. Vedno ohranite razdaljo med elektricitnim kablom in rezilom. Κρατείτε το τροφοδοτικό καλώδιο μακριά από το κοφτερό εργαλείο.</p>
<p>9 Attenzione! Proteggere dalla pioggia e dall'umidità. Attention! Protéger de la pluie et de l'humidité. Caution! Shelter from rain and humidity. Achtung! Vor Regen und Nässe schützen.</p>	<p>Atención! Proteger de la lluvia de la humedad. Voorzichtig! Beschermen tegen regen en vocht. Atenção! Proteger contra a chuva e a humidade. UWAGA! Zabezpieczyć przed deszczem i wilgocią.</p>	<p>Figyelem! Óvni az esőtől és a nedvességtől. POZOR! Chránit před deštěm a vlhkem. BEVÄR! Skyddes mot regn og fugtighed Varning! Skyddas från regn och fukt.</p>	<p>Pas på! Beskyttelse mot regn og fugtighed. Varoitus! Suojele sadeelta ja kosteudelta. Pozor! Zaščitite pred dežjem in vlažnostjo. Προσοχή! Προστατεύετε από την βροχή και την υγρασία</p>
<p>10 Prima di qualsiasi intervento sull'utensile tagliente togliere la spina di alimentazione Déconnecter la fiche avant d'intervenir sur l'outil tranchant Before carrying out any operations on the cutting tool, disconnect the plug Vor jeglicher Arbeit am Schneidwerkzeug den Stecker abnehmen</p>	<p>Antes de intervenir en la herramienta de corte quitar la spina de la clavija Voor alle onderhoudswerkzaamheden aan de snijrichting de stekker uittrekken Afastar o cabo de alimentação da parte de corte. Przewód zasilający nie powinien znajdować się w zasięgu pracy noża.</p>	<p>Elektromos kábelát a pengétől távol tartani Elektrická snúra musí byť' d'aleko od rezacieho nástroja. Tag stikket ud af stikkontakten, inden der røres ved kniven. Innan något som helst ingrepp på klippningsverktyget sker, tag ut kontakten för elektrisk matning.</p>	<p>Ta av tilføringstøpselen for alle inngrepene på verktøyet. Irrota pistotulppa pistorasiasta ennen minkään leikkaavaan terään tehtävää toimenpiteen suorittamista. Ugasnite motor in smenite elektricitni kabel pred kakršnekoli vzdrževalnim delu. Προτού κάνετε οποιαδήποτε επέμβαση στο κοφτερό εργαλείο βγάξτε το φτε τροφοδοσίας.</p>

A NOMENCLATURE (début en page 35)

1	Guidon supérieur	7	Châssis	13	Manette des gaz
2	Guidon inférieur	8	Leviers de réglage de hauteur de coupe	14	Dispositif de sécurité
3	Vis, écrou de serrage manche supérieur	9	Bougie	15	Groupe réducteur
4	Sac / Bac	10	Bouchon du réservoir d'essence	16	Plaquette du guidon
5	Bouchon de remplissage d'huile	11	Lanceur	17	Clé de contact
6	Bouchon de vidange d'huile	12	Déflecteur arrière	18	Manette d'embrayage

B C MONTAGE (début en page 35)**D MONTAGE DÉFLECTEUR ARRÈRE** (début en page 35)**E MONTAGE** (début en page 36)**Tondeuse poussée**

Enlever les extrémités des manches, brancher les câbles, comme indiqué, et replacer les extrémités des manches.

F MONTAGE (début en page 37)**Tondeuse tractée / démarrage électrique**

Enlever les extrémités des manches, brancher les câbles, comme indiqué, et replacer les extrémités des manches.

G REGLAGE DE COUPE (début en page 38)**H PRE-EQUIPEMENT PROTECTIONS** (début en page 38)

- Effectuer toujours la tonte avec bac à herbe ou déflecteur installé.
- Arrêter le moteur avant de retirer le bac ou régler la hauteur de coupe
- Lorsque le moteur tourne, ne mettez jamais vos mains ou vos pieds sous le carter ou dans le tunnel d'éjection

(début en page 38)

Avant de commencer la coupe de l'herbe, il faut enlever du gazon les éventuels corps étrangers. Lors de la mise en marche du moteur l'utilisateur ne doit pas soulever la tondeuse, toutefois si nécessaire, il peut seulement l'incliner de sorte que la lame se trouve du coté opposé à l'utilisateur.

(début en page 38)

Lorsque le moteur tourne il faut absolument éviter de mettre la main ou le bout des pieds sous le bord du carter ou dans le tunnel d'éjection.

K FONCTIONNEMENT (début en page 39)**MISE AU POINT DU MOTEUR**

Pour cela,, il est nécessaire de consulter le livret d'instruction du fabricant cela, du moteur.

ATTENTION : Avant l'utilisation, ajouter de l'huile au moteur (0.6 l.).

(début en page 39)

L DÉMARRAGE DU MOTEUR

Après avoir effectué les opérations de mise au point, procéder au démarrage du moteur de la manière suivante:

a) *Moteurs avec système "choke starter"*:

en cas de moteur froid, positionner le levier d'accélérateur (13) sur START.

b) Agir sur la poignée de frein (14) pour permettre le démarrage du moteur, tenir le levier serré contre la poignée en phase de démarrage et lors de l'utilisation de la machine – actionne le frein moteur.

c) *Moteurs avec système "primer"*:

appuyer 3/4 fois sur la petite pompe d'enrichissement (31) située sur le carburateur; positionner le levier d'accélérateur (13) sur MAX.

Pour tous renseignements complémentaires, voir la notice d'entretien du moteur.

d) Mettre en marche le moteur:

DÉMARRAGE MANUEL: (En tenant le levier d'arrêt du moteur (14)).

● saisir la poignée de démarrage (11) et tirer le lanceur sans effort, jusqu'à percevoir la résistance entraînée par la compression; relâcher la poignée, puis donner un coup sec.


(début en page 39)

M DÉMARRAGE ÉLECTRIQUE:

● Enfoncer la fiche (G) dans la prise (H) sur le moteur. En tenant le levier d'arrêt du moteur (14). Tourner la clé de contact (17).

ATTENTION: La lame est entraînée en rotation dès le démarrage du moteur.

(début en page 39)

N  Pendant le fonctionnement, maintenir la poignée appuyée (14). Dès qu'on la relâche, le moteur s'arrête.

TONTE

Pour tondre le gazon, pousser manuellement la machine.

O   (début en page 39)

Pendant le fonctionnement, maintenir la poignée appuyée (14). Dès qu'on la relâche, le moteur s'arrête.

TONTE

Pour tondre le gazon, pousser manuellement la machine ou enclencher l'avancement automatique.

Enclenchement avancement automatique: soulever la poignée d'embrayage (18) et la maintenir appuyée.

ATTENTION: ne procéder à l'enclenchement que lorsque le moteur est en marche.

Exclusion avancement automatique: relâcher la poignée d'embrayage.

(début en page 40)

P Avertissement: si, tout en appuyant sur la poignée d'embrayage, l'avancement ne s'enclenche pas, il faut régler le câble d'embrayage en introduisant le ressort (P) dans un des orifices de la plaque (R) ou dans l'orifice "S".

**GROUPE D'AVANCEMENT AUTOMATIQUE** (début en page 40)

Contrôler périodiquement le groupe d'avancement automatique et veiller à son nettoyage. Plus particulièrement, veiller à ce que le pignon (19) et l'engrenage (20) soient parfaitement nettoyés.

Pour ce faire, il faut enlever la roue (21) en desserrant la vis (22).

NORMES DE SÉCURITÉ**Consignes générales**

- a) Les moins de 16 ans et les personnes qui n'ont pas lu le mode d'emploi ne doivent pas utiliser la machine.
- b) L'opérateur est responsable vis-à-vis des tiers dans la zone de travail. Eloigner les enfants et les animaux domestiques lorsque la machine est en marche.
- c) Cette machine ne peut être utilisée que pour tondre du gazon naturel. Il est défendu de l'utiliser pour d'autres raisons (par exemple, pour aplanir le terrain en cas de présence de terriers de taupes ou de fourmilères).
- d) Travailler uniquement dans des conditions adéquates de visibilité.
- e) Avant de procéder à la tonte du gazon, éliminer tout corps étranger sur le terrain. Pendant la tonte, veiller à éliminer d'éventuels corps étrangers résiduels.

Préparation / fonctionnement

- a) Pendant la tonte, porter des chaussures robustes et un pantalon.
 - b) Avant de procéder à la tonte, veiller à ce que les lames et les couteaux tranchants soient fixés correctement. En cas d'aiguillage des lames tranchantes, traiter de manière uniforme les deux côtés pour éviter tout déséquilibre. En cas de détérioration importante d'une lame, il y a lieu de la remplacer.
 - c) Couper le moteur, enlever le cache de la bougie et attendre l'arrêt complet de la lame avant de:
 - enlever les dispositifs de protection;
 - transporter, soulever ou déplacer la machine;
 - effectuer des opérations d'entretien, de nettoyage ou intervenir de toute manière sur la lame;
 - régler la hauteur de coupe et laisser la machine sans surveillance.
- Après avoir coupé le moteur, la lame continue à tourner pendant quelques secondes.**
- d) Attention! Le carburant est hautement inflammable.
 - Conserver le carburant dans des bidons spécialement prévus à cet effet.

- Procéder au remplissage du réservoir de carburant en plein air. Ne pas fumer pendant cette opération.
- Faire le plein avant de démarrer le moteur. Ne jamais ouvrir le bouchon du réservoir ni faire l'appoint de carburant lorsque le moteur est en marche ou qu'il est encore chaud.
- En cas de fuites de carburant, ne jamais essayer de démarrer le moteur. Déplacer la machine loin de la zone concernée par la fuite et éviter toute source inflammable tant que les vapeurs d'essence ne se sont pas dissipées.
- Serrer à nouveau le bouchon du réservoir.
- e) Ne jamais utiliser des machines équipées de moteurs à explosion dans les lieux clos, au risque d'intoxication.
- f) Lors de la tonte du gazon, ne jamais courir, mais toujours marcher.
- g) Prêtez un maximum d'attention lorsque vous faites demi-tour ou que vous tirez votre tondeuse vers vous-mêmes.
- h) En cas d'opérations de tonte, fauchage sur des pentes, il faut prendre des précautions particulières:
 - porter des chaussures antidérapantes;
 - prêter un maximum d'attention à son propre chemin;
 - se déplacer transversalement par rapport à la pente, jamais en remontant ni en descendant;
- i) Ne jamais utiliser la tondeuse avec des tabliers ou des protections défectueux ou lorsque les dispositifs de sécurité (par exemple, les endaineurs ou le bac à herbes) ne sont pas correctement installés.
- j) Un emploi abusif du bac à herbe entraîne des risques liés à la présence d'une lame en rotation et à la possibilité de projection de débris.
- k) Pour des raisons de sécurité, le moteur ne doit jamais dépasser le nombre de tours indiqué sur la plaque.

l) Démarrer le moteur avec prudence et en respectant les instructions. Dès que le moteur est en marche, il faut absolument empêcher à qui que ce soit d'approcher les mains ou les pieds sous le bord du carter ou dans l'orifice d'échappement.

m) Lors du démarrage du moteur, l'opérateur ne doit jamais soulever la tondeuse; au besoin, l'incliner légèrement de manière à ce que la lame soit orientée vers le côté opposé par rapport à l'opérateur.

n) Si la lame heurte contre un obstacle, couper le moteur et enlever le cache de la bougie; s'adresser à un expert pour effectuer un contrôle.

Entretien et stockage

- a) Veiller à ce que les écrous, les boulons et les vis soient parfaitement serrés, pour travailler en toute sécurité.
- b) Si le réservoir contient encore du carburant, ne jamais laisser la machine dans des lieux où les vapeurs d'essence pourraient atteindre des flammes ou des étincelles.
- c) Attendre le refroidissement du moteur avant de placer la machine dans un espace restreint.
- d) Pour réduire les risques d'incendie, éliminer toute trace d'herbe, de feuilles ou de lubrifiant dans le moteur, le pot d'échappement, le compartiment de la batterie et le réservoir de carburant.
- e) Contrôler souvent le bac à herbe pour vérifier l'absence de tout signe d'usure ou de détérioration.
- f) Pour des raisons de sécurité, remplacer sans attendre les composants usés ou endommagés.
- g) En cas de vidange du réservoir avant l'hiver, effectuer cette opération en plein air.
- h) Monter les lames en suivant les instructions; n'utiliser que des lames portant le numéro de série ainsi que le nom ou la marque du Constructeur ou du Fournisseur.
- i) Pour protéger les mains lors des opérations de dépose/repose des lames, porter des gants spécialement prévus à cet effet.

MAINTENANCE

Attention! Eteindre le moteur et enlever la bougie avant d'effectuer quelque opération d'entretien que ce soit.

- Pour les moteurs 4 temps, vérifiez régulièrement le niveau d'huile, rajoutez de l'huile ou remplacez la si nécessaire. Lisez attentivement la notice d'entretien du moteur.
- Contrôler souvent les écrous, les boulons et les vis. L'usure de la visserie présente des dangers majeurs.
- Nettoyez toujours la tondeuse afin d'éviter que le gazon ne colle pas s'attache au dessous du châssis.

- Lubrifiez périodiquement les axes des roues.
- Contrôler fréquemment la lame afin de vérifier d'éventuelles détériorations.
- Faites contrôler votre tondeuse par une station service spécialisée.

**LAME** (début en page 40)

- Pour démonter la lame (23) dévisser le boulon (24).
- Contrôler le support porte-lame (25), la rondelle friction (26), la clavette (27) et les rondelles (28) s'ils sont usés ou endommagés doivent être remplacés.

- Pendant le montage s'assurer que la clavette (27) est bien à sa place sur l'arbre-moteur et que le côté tranchant de la lame soit dans le sens de rotation du moteur. La vis de lame (24) doit être bloquée avec une couple de serrage de 5,34 Kgm (52,4 Nm).

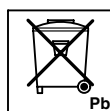
**KIT DEMARRAGE ELECTRIQUE** (début en page 40)

- Avant de procéder au premier démarrage, il y a lieu de garder la batterie sous charge pendant 2-3 heures. En cas de défaillance de la batterie lors du démarrage, la charger pendant 24 heures. Lors de chaque tentative de démarrage, ne pas insister au-delà de 5 secondes.

MAINTENANCE DE LA BATTERIE**ATTENTION**

Pour un bon entretien de la batterie (29), surtout en cas de longues périodes d'arrêt, et pour la recharger, il n'est pas nécessaire que vous la sortiez de sa protection mais vous devez toutefois suivre les règles suivantes :

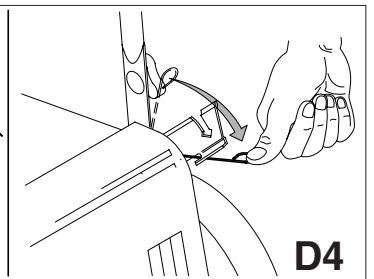
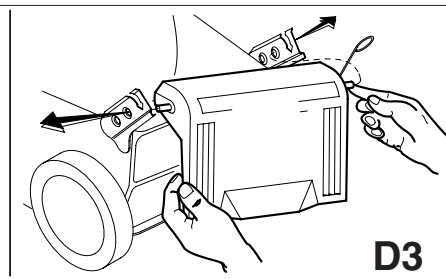
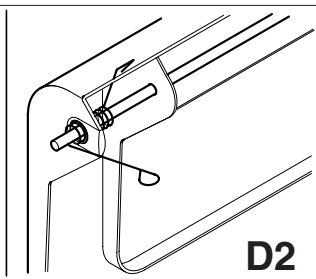
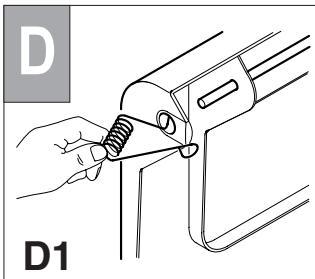
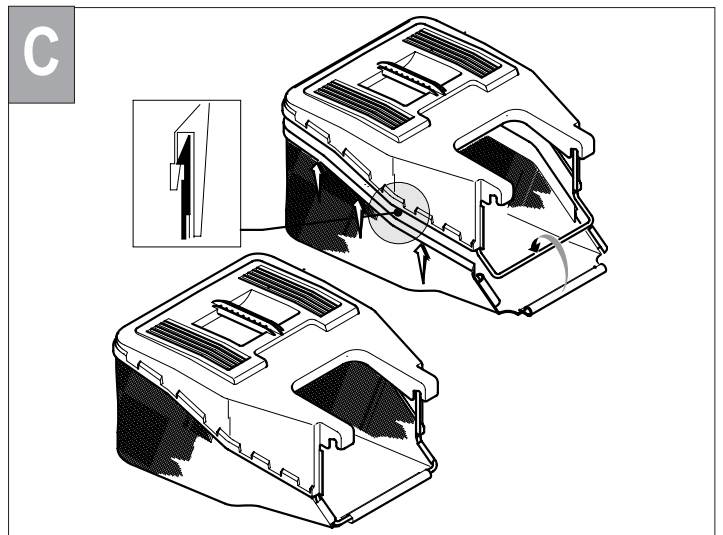
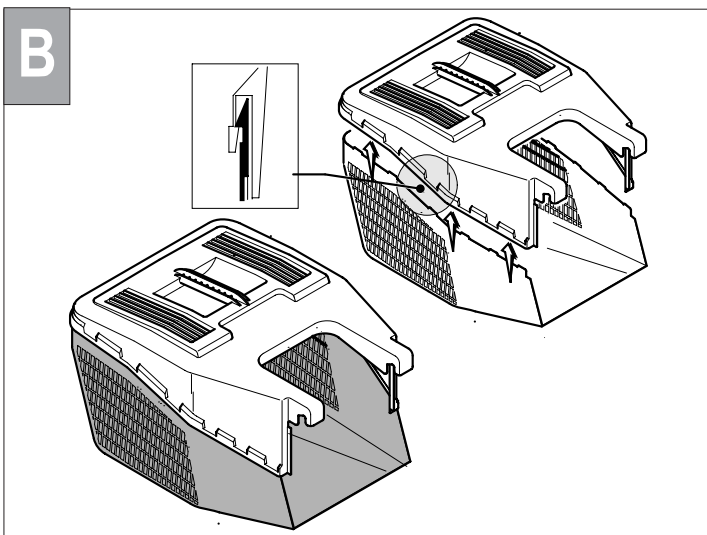
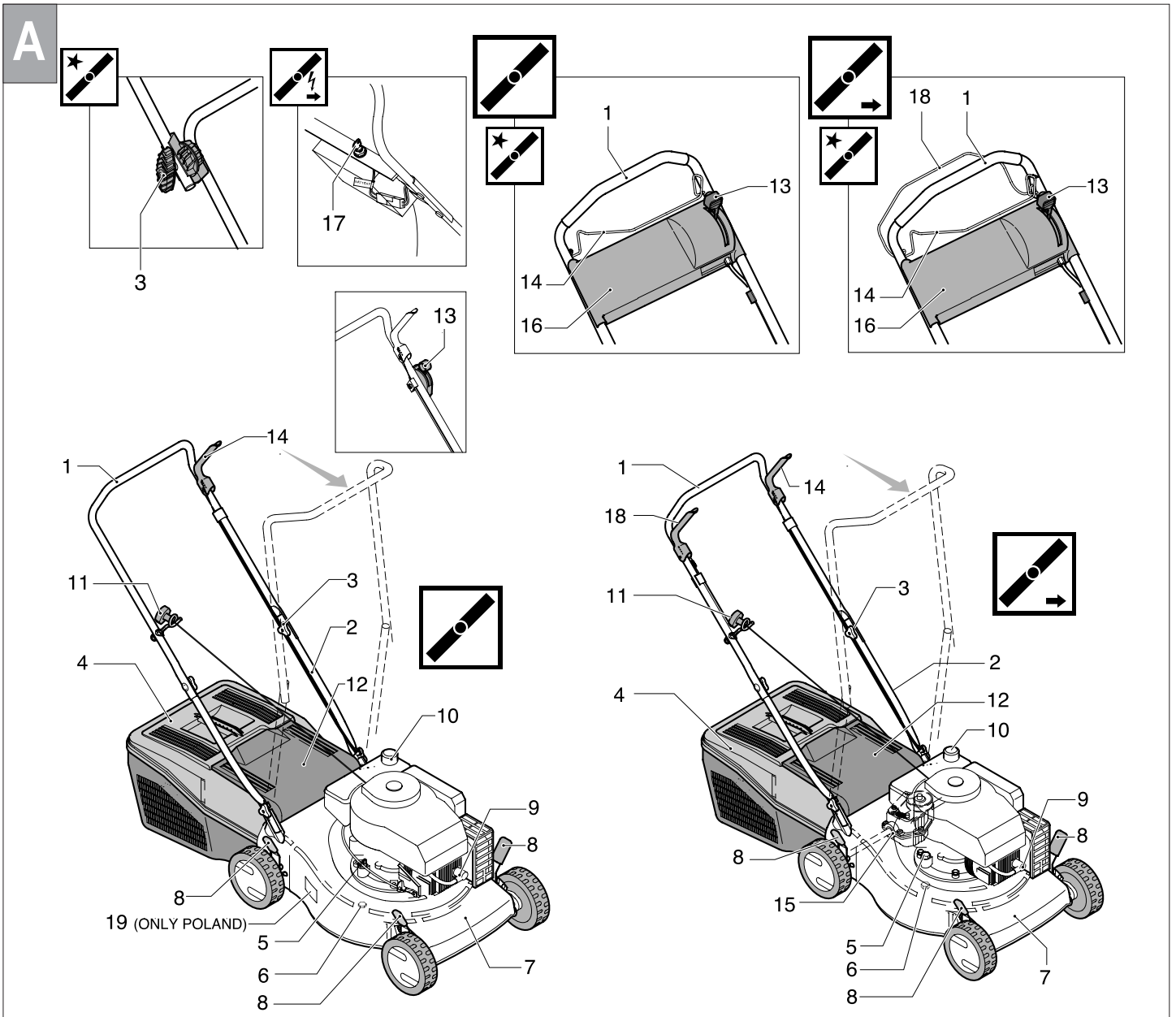
- 1) Coupez le contact (30).
- 2) Placez la batterie dans un endroit protégé, à l'abri de l'humidité et de la chaleur.
- 3) Rechargez la batterie avant de l'utiliser, à température ambiante pendant 24-36 heures
- 4) Rétablissez le contact (30) avant la mise en service .

DESTRUCTION DE LA BATTERIE

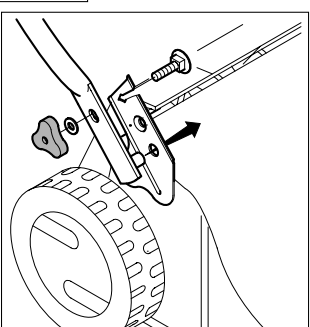
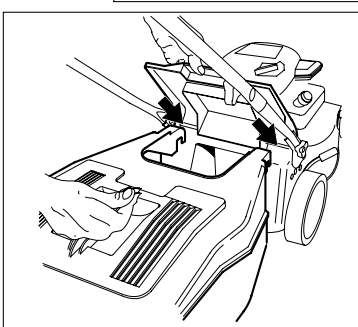
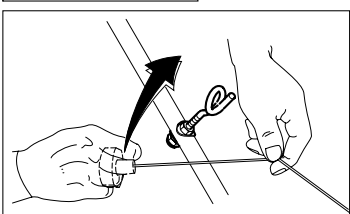
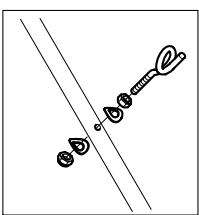
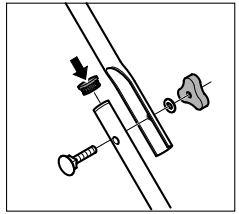
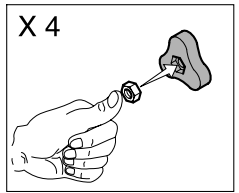
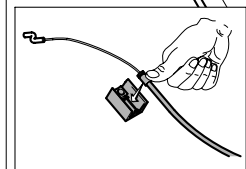
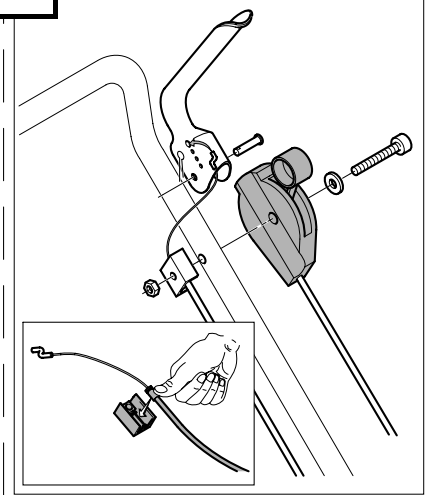
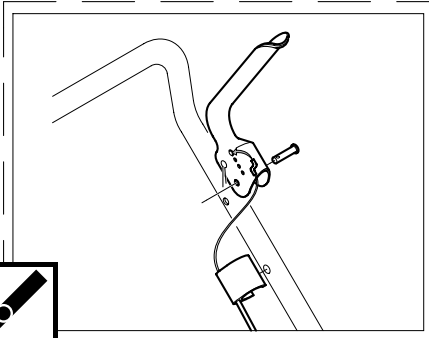
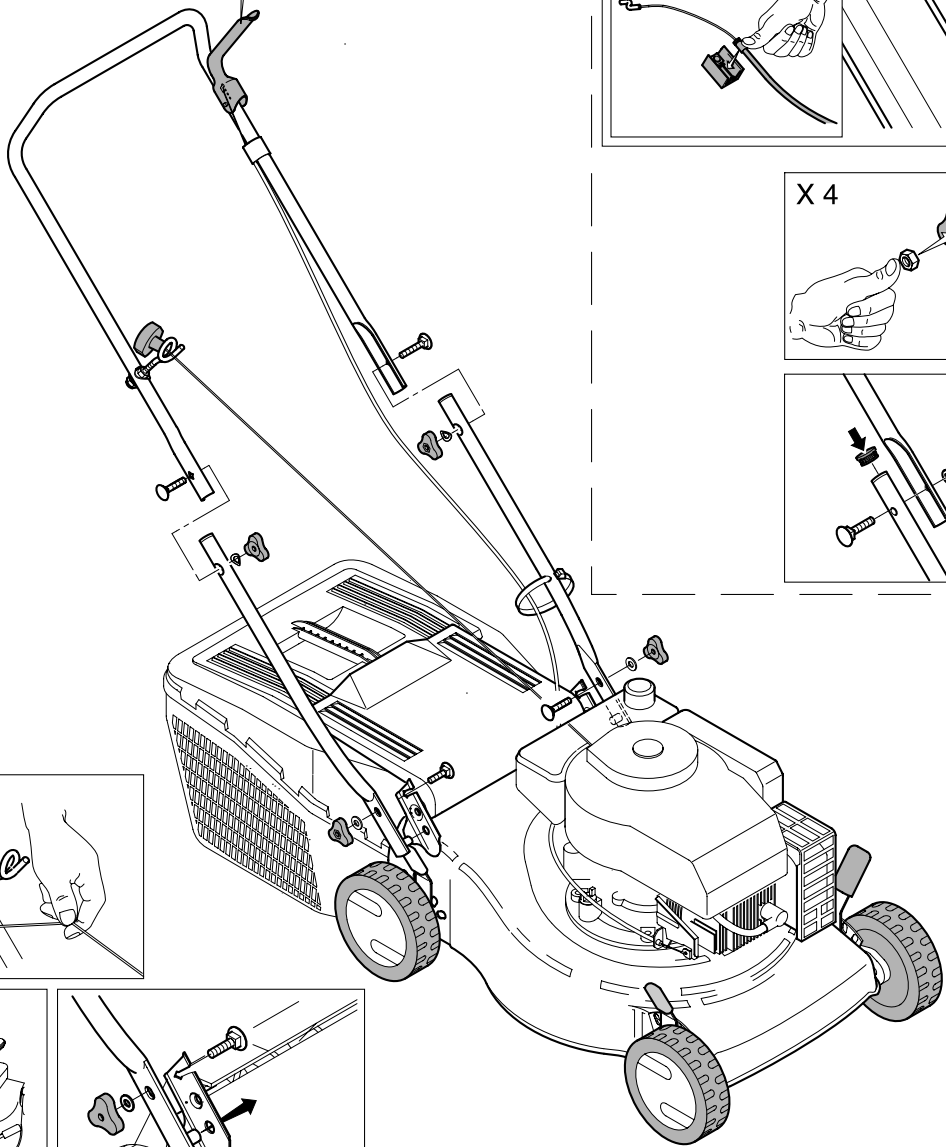
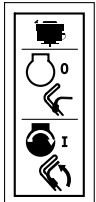
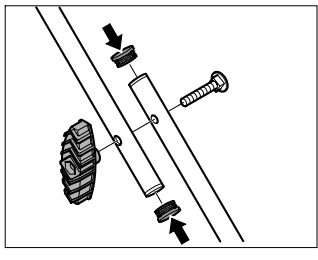
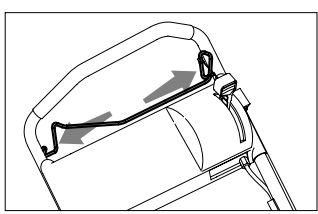
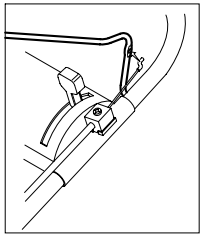
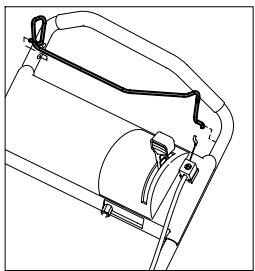
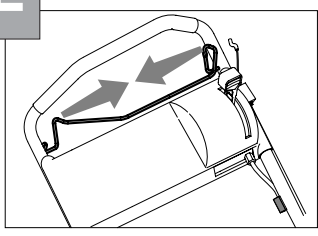
Les batteries portant le symbole "conteneur poubelle effacé" et l'indication du symbole chimique Pb (=batterie au plomb) ne doivent absolument pas être jetées dans les poubelles domestiques.

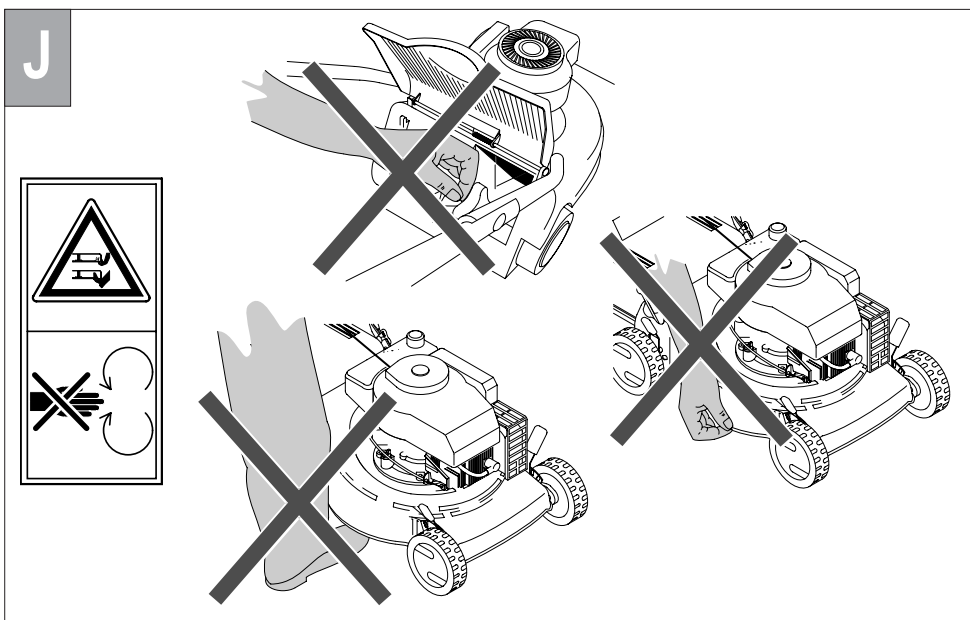
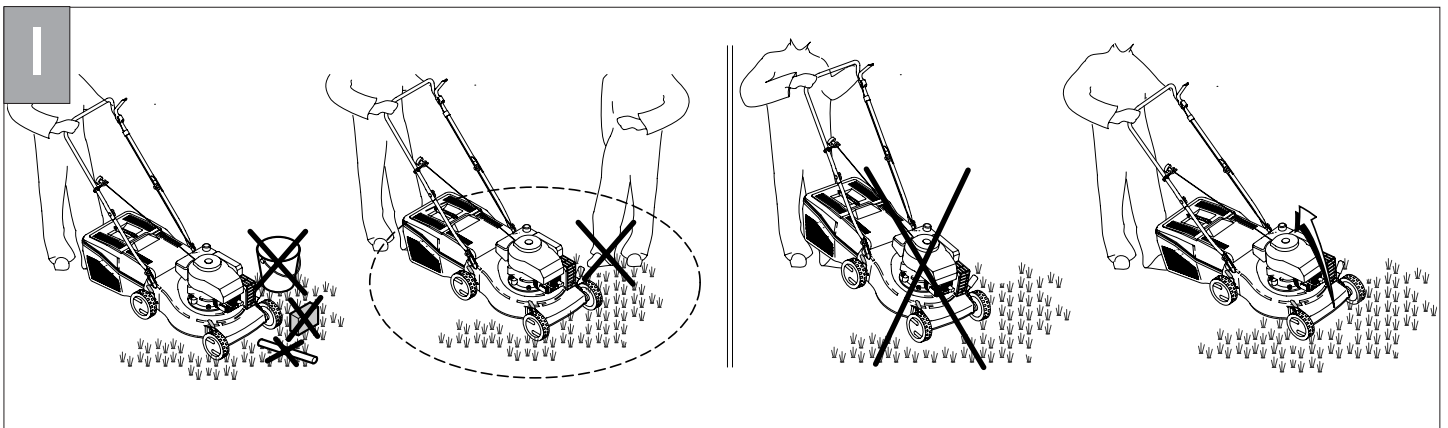
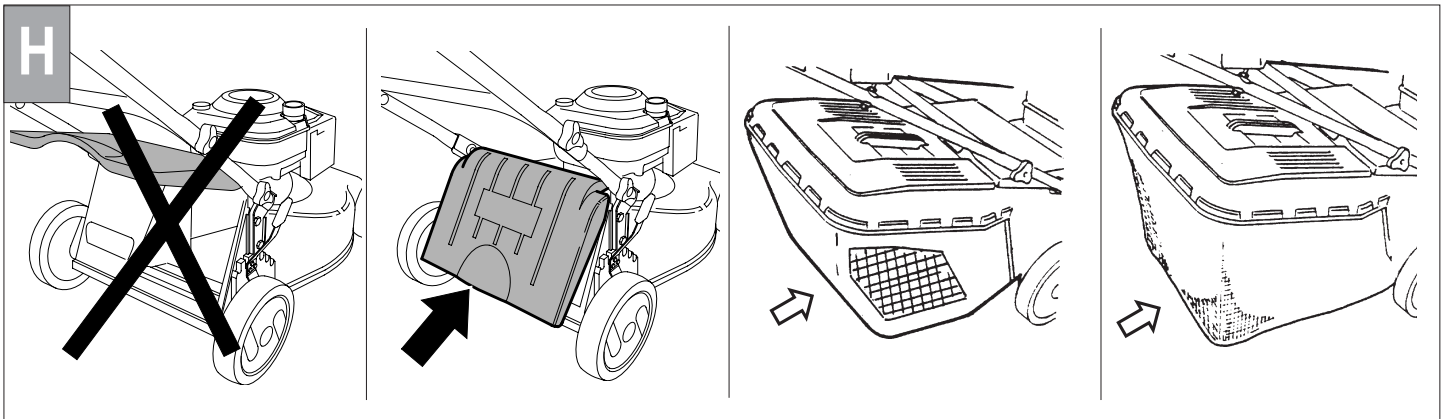
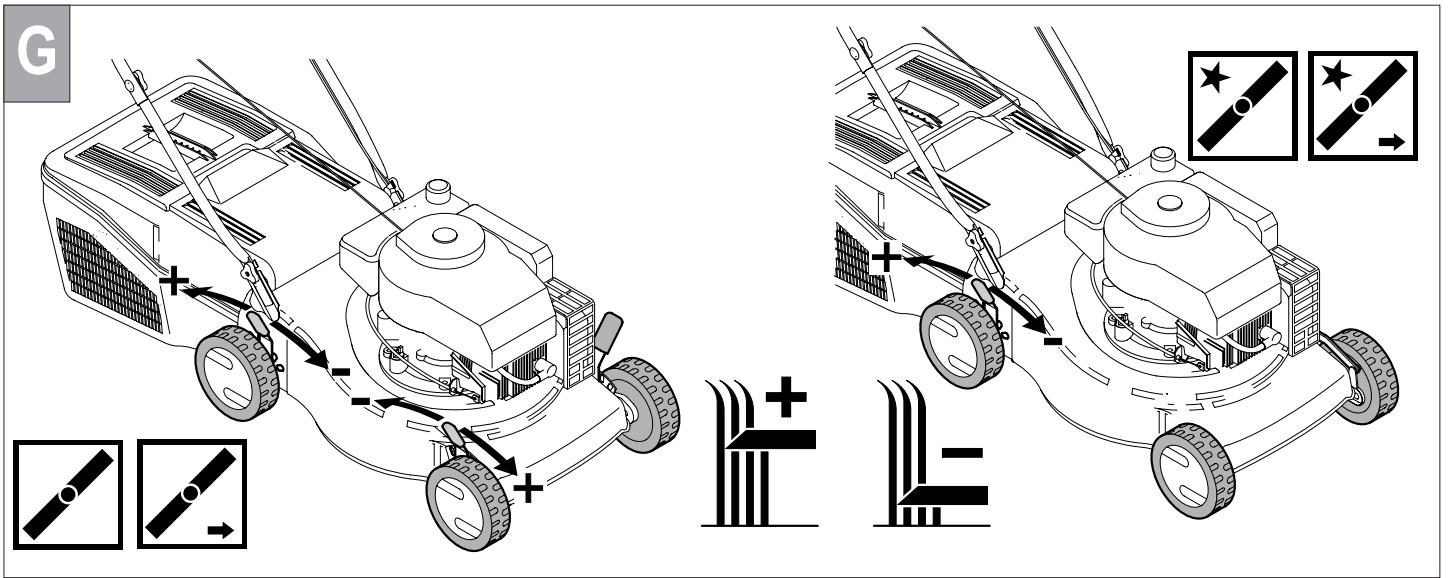


En conformité avec la loi, l'utilisateur doit obligatoirement transporter les batteries usées dans des centres spéciaux de retraitement des déchets, ou bien les remettre aux revendeurs qui se chargeront de son évacuation.



E





K

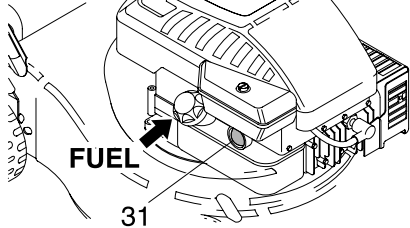


B&S

OIL

FUEL

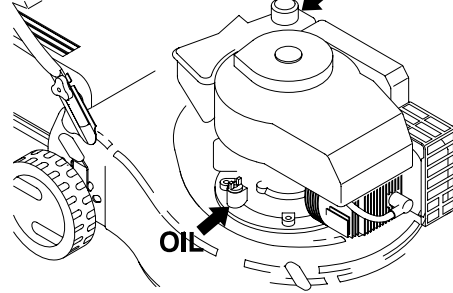
31



TECUMSEH

FUEL

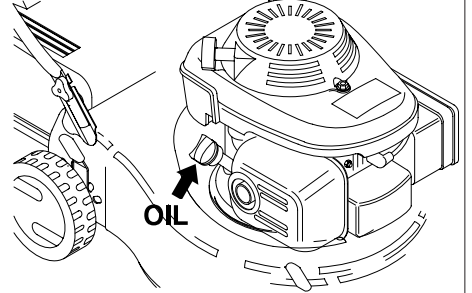
OIL



HONDA

FUEL

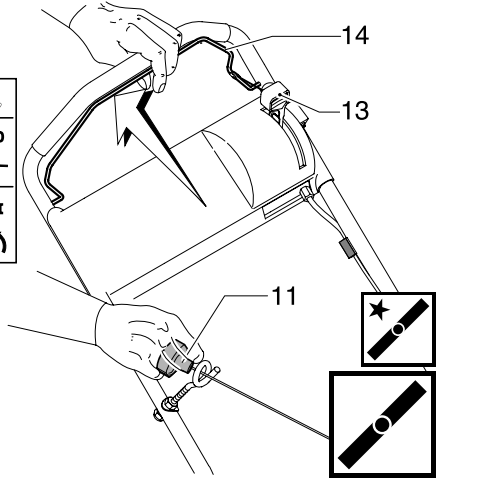
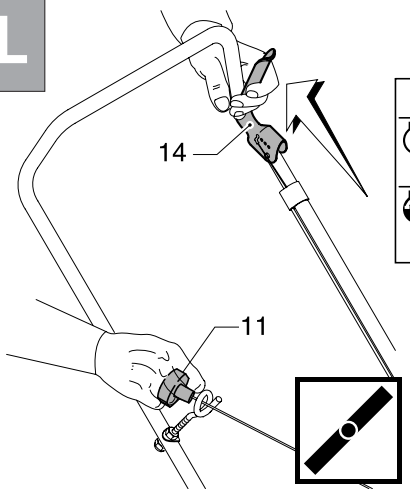
OIL



L

14

11

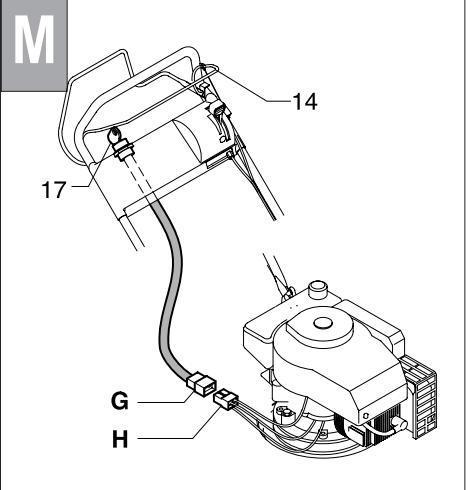


M

17

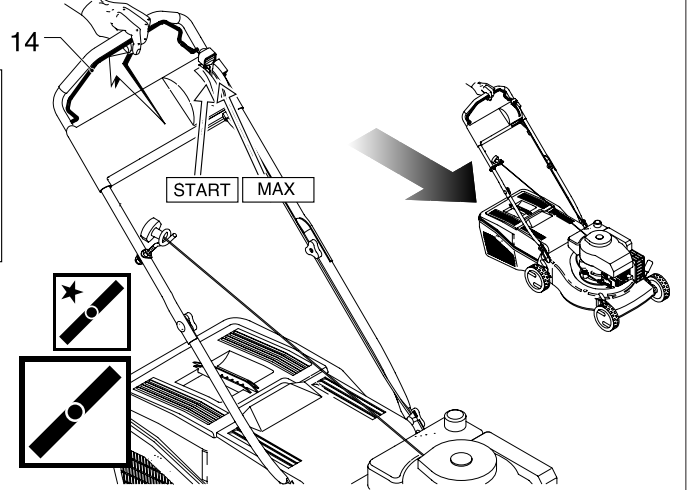
G

H



N

14



O

18

14

13



18

13

