

# MCCULLOCH<sup>®</sup>

**Operator's Manual**

*Read carefully*



**GB**

**Manuale d'istruzione**

*Leggere attentamente*



**I**

**Manuel d'instructions**

*Lire attentivement*



**F**

**Bedienungsanleitung**

*Sorgfältig lesen!*



**D**

**Manual de instrucciones**

*Leer atentamente*



**E**

**Gebruikershandleiding**

*Eerst goed doorlezen*



**NL**

**Ägarhandbok**

*Läs noga*



**S**

**Brughåndbog**

*Læs omhyggeligt*



**DK**

**Omistajankäsikirja**

*Lue huolellisesti*



**FIN**

**Eierens Håndbok**

*Les nøye*



**N**

**Manual de Instruções**

*Ler atentamente*



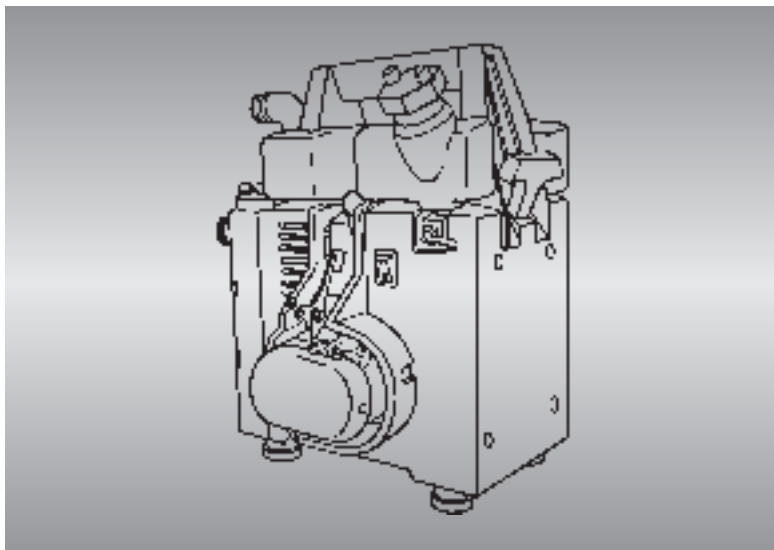
**P**

**ΟΔΗΓΙΕΣ ΧΡΗΣΕΩΣ**

**ΔΙΑΒΑΣΤΕ  
ΠΡΟΣΕΚΤΙΚΑ**



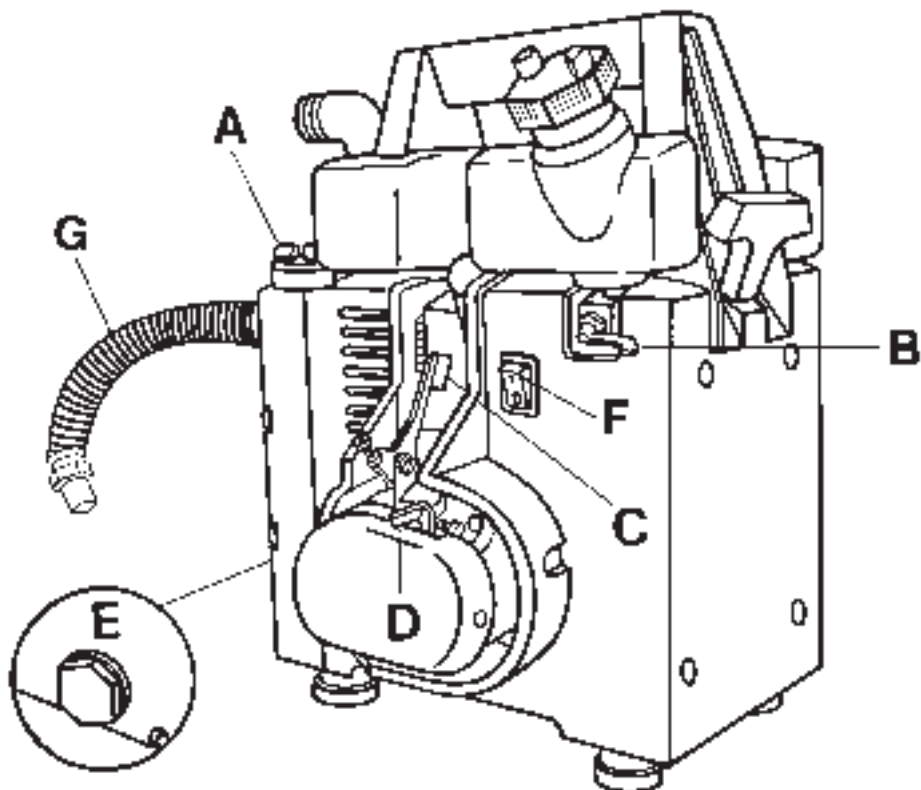
**GR**







**CE**

**AQUAMAC 40-45 / 40cc**

**AGRIMAC / 40cc**



	Partner oil	McCulloch oil	2 T oil
	50 : 1  2%	40 : 1  2,5%	25 : 1  4%
1 ltr.	20 cm <sup>3</sup>	25 cm <sup>3</sup>	40 cm <sup>3</sup>
4	80	100	160
5	100	125	200
10	200	250	400
20	400	500	800

**ESSENCE SANS PLOMB:** en utilisant de l'essence sans plomb, il vous faudra utiliser de l'huile pour moteur à 2 temps **entièrement synthétique** ou de l'huile pour moteur à deux temps de la marque (consultez le tableau).

**ATTENTION:** ne jamais démarrez le moteur avec le corps de pompe non rempli d'eau, sous peine de dommages graves.

**AMORÇAGE DE LA POMPE:** avant de démarrer et si la pompe est vide, remplissez avec de l'eau par l'orifice prévu **(A)**, puis remettre le bouchon en le bloquant.

### DÉMARRAGE:

- 1) Mettez le robinet d'essence **(B)** en position verticale (ouvert).
- 2) Mettez le bouton de contact sur la position "I" (pressez), **(F)**.
- 3) Placez le levier d'accélération **(C)** en position intermédiaire.
- 4) Positionnez le levier du starter **(D)** vers le bas (seulement pour démarrage à froid).
- 5) Tirez sur la corde du lanceur jusqu'à ce que le moteur tousse.
- 6) Repoussez le levier du starter **(D)** vers le haut et retirez le lanceur si le moteur n'a pas démarré.

**AU TRAVAIL:** il est possible de régler le débit de l'eau pompée en jouant sur le levier d'accélération **(C)**.

**STOP:** mettez le bouton de contact en position "O".

### ENTRETIEN:

- 1) Après utilisation, il est recommandé de vider la pompe en dévissant le bouchon de vidange **(E)** situé sur le bas du corps de la pompe. Cette opération ne doit pas être oubliée car le gel pourrait, par exemple, endommager la pompe.
- 2) Rincez la pompe avec de l'eau propre douce si vous avez pompé de l'eau troublée (ou de l'eau salée ou autres liquides; Marinamac / Agrimac).

**TOUTES LES 20 HEURES:** nettoyez et vérifiez les électrodes de la bougie (écartement 0,5 ± 0,6 mm).

### TOUTES LES 40 HEURES:

- 1) Changez la bougie, (champion RDJ8J).

- 2) Nettoyez le filtre à air: plus souvent dans le cas d'une utilisation en atmosphère poussiéreuse.

**STOCKAGE:** videz le réservoir d'essence et laissez tourner le moteur jusqu'à ce qu'il tombe en panne sèche.

### RECOMMANDATIONS:

- 1) Utilisez une crépine d'aspiration efficace sur le tuyau d'aspiration.
- 2) Vérifiez que le tuyau d'aspiration **(G)** soit fixé solidement à la pompe.
- 3) Les modèles P45 ne doivent jamais être utilisés pour pomper des liquides salés ou corrosifs.

**LES FAIRE REMPLACER PAR VOTRE STATION SERVICE AGRÉÉE (VOIR LISTE DANS L'EMBALLAGE).**

### SECURITE:

- 1) Ne remplissez jamais le réservoir de carburant avec le moteur en marche. Ne fumez pas durant cette opération.
- 2) Utilisez la pompe en atmosphère libre ou bien aérée.
- 3) Ne pompez jamais des liquides inflammables ou corrosifs.
- 4) Attention aux surfaces chaudes de votre machine.

### INFORMATION EUROPEENNE DE CONFORMITE

CE PRODUIT EST CONFORME À LA SUIVANTE NORME EUROPEENNE:

**98/37/CEE NORME MACHINES DIRECTIVE 2000/14/CEE (ANNEXE V)**

PUISSANCE	(Kw)	1,7
DÉBIT MAX	(lt/min)	150
HAUTER MAX D'ELEVATION	(m)	58
HAUTER MAX D'ASPIRATION	(m)	6
REGIME MAXIMUM		
DE PUISSANCE	(min <sup>-1</sup> )	8500
NIVEAU DE PUISSANCE SONORE		
GARANTI LwAav (dBA) (ISO 3744)		110
NIVEAU DE PUISSANCE SONORE		
MESURÉ LwAav (dBA) (ISO 3744)		108,5



---

ELECTROLUX OUTDOOR  
FRIGORIFICI

23868 Valmadrera (Lecco), Via Como 72, Italia.

P/N. 246379 (01.02)