

E-IDE DVD Writer Quick Installation Guide

Nederlands

- Zet de PC uit en haal de stekker uit het stopcontact.
- Verwijder de behuizing van de computer voorzichtig.
- Stel de Master/Slave jumper in op het achterpaneel van het DVD Writer-station. (Voor het beste resultaat raden wij u met klem aan uw DVD Writer-station aan de **Secondary** IDE-poort te bevestigen als zijnde het **MASTER**-apparaat.)
(A) Stel de jumper in op **MASTER**-apparaat indien uw DVD Writer-station het enige apparaat is die wordt aangesloten op de **Secondary** IDE-poort van het Moederbord.
(B) Stel de jumper in op **MASTER**-apparaat indien u meer dan één station heeft die op de **Secondary** IDE-poort van het Moederbord aangesloten moet worden. (Dit kan betekenen dat u de jumper van uw bestaande CD-ROM/DVD-ROM-station weer op het **SLAVE**-apparaat moet instellen.)
- Sluit de IDE-kabel aan op het DVD Writer-station.
- Sluit de 4-polige elektriciteitskabel aan op het DVD Writer-station.
- Sluit de geluidskabel aan (indien van toepassing).
- Schuif het DVD Writer-station voorzichtig in de lege bay en zet deze vast. Zet de behuizing van de computer weer terug.
- Doe de stekker van de computer weer in het stopcontact en zet deze weer aan.

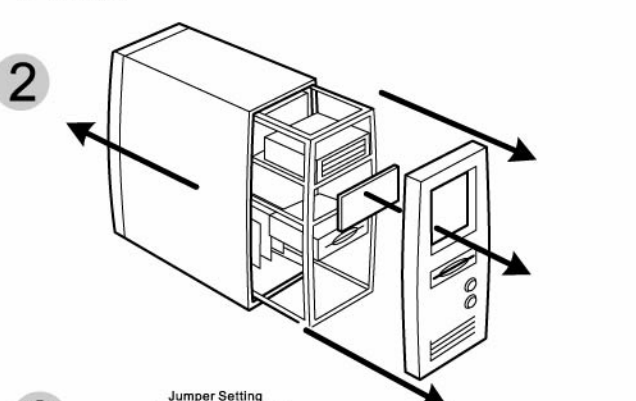
Opmerking :

- Voor gedetailleerd gebruiksaanwijzingen van het station wordt verwezen naar de software CD-KIT.
- De gedetailleerde gebruikershandleiding voor de opname-software wordt automatisch op uw computer meegeïnstalleerd wanneer u de opname-software installeert.

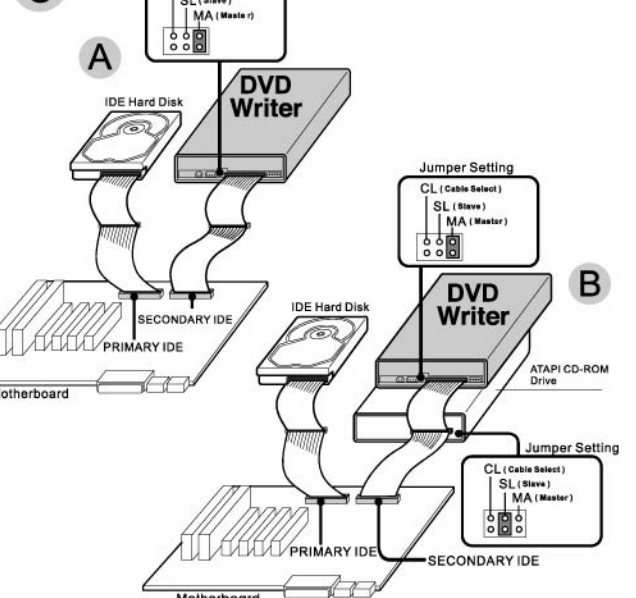
WAARSCHUWING: Mogelijke garantie-annulering

U dient zich ervan bewust te zijn dat indien disks met barsten en/of diepe krassen alsmede andere disks van slechte kwaliteit in dit station worden gebruikt, deze schade aan het station en/of gegevens op de disk kan toebrengen. Indien dergelijke disks op hoge snelheid worden afgedraaid, kunnen deze breken. Indien er niet zorgvuldig in deze wordt gehandeld, kan de garantie op dit product worden geannuleerd.

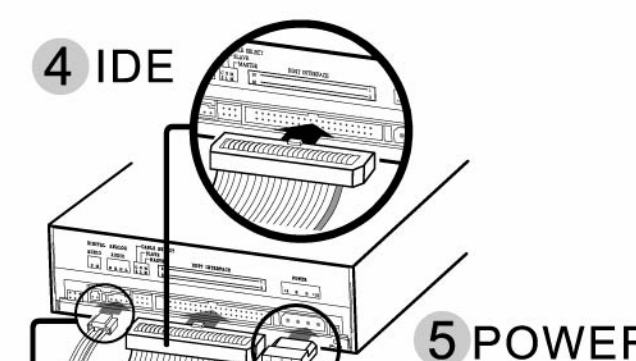
1 OFF



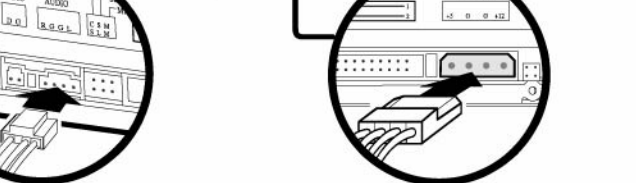
2



3



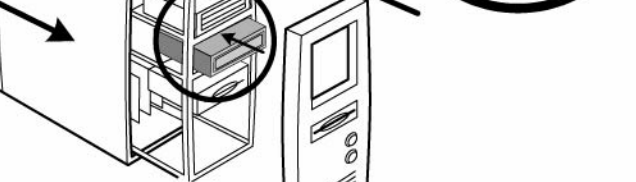
4 IDE



5 POWER



6 AUDIO



7



8



日本語

- コンピュータの電源を切り、ケーブルをコンセントから外してください。
- コンピュータカバーを取り外してください。
- DVD Writer ドライブ背面のマスタースレーブジャンパーを設定してください。(DVD Writer をセカンダリIDEポートにマスターデバイスとして接続することを強くお勧めします。)
(A) DVD Writer ドライブがマザーボードのセカンダリIDEポートに接続された唯一のデバイスである場合は、ジャンパーをマスターデバイスに設定してください。
(B) DVD Writer ドライブがマザーボードのセカンダリIDEポートに接続された唯一のデバイスである場合は、DVD Writer ドライブのジャンパーをマスターデバイスに設定してください。(既存のCD-ROM/DVD-ROM ドライブをスレーブデバイスとしてジャンパー設定を切り替える必要がある場合もあります。)
- IDEケーブルをDVD Writer ドライブに接続してください。
- 4ポールの電源ケーブルをDVD Writer ドライブに接続してください。
- オーディオケーブルを接続してください(ある場合)。
- DVD Writer ドライブをゆっくりと水平に空のベイにスライドさせ、取り付けてください。コンピュータカバーを元に戻してください。
- コンピュータの電源を差し込み、電源を入れてください。

備考 :

- ドライブの詳細なユーザーマニュアルについては、本ドライブ付属のソフト CD KIT をご覧ください。
- アプリケーションソフトの詳細なユーザーマニュアルは、アプリケーションソフトのインストール時に自動的にコンピュータへインストールされます。

警告: 保証が無効となる可能性があります

ひびの入ったディスク、深い傷の付いたディスク、質の悪いディスクなどをこのドライブに挿入すると、ドライブ本体やディスク上のデータを破損する恐れがあります。こうしたディスクは高速回転中に破損する恐れがあり、大変危険です。破損ディスクについて十分にご注意いただけない場合、当製品の保証対象外となる場合があります。

한글판

- 컴퓨터를 끄고 콘센트에서 전원 플러그를 뽑습니다.
- 컴퓨터 커버를 조심스럽게 떼어냅니다.
- DVD Writer 드라이브의 뒷 패널에 있는 Master/Slave 점퍼를 설정합니다. (최적의 효과를 얻으려면 DVD Writer 드라이브를 MASTER 장치로 Secondary IDE 포트에 연결하십시오.)
(A) DVD Writer 드라이브가 마더보드의 Secondary IDE 포트에 연결할 유일한 장치일 경우, 점퍼를 MASTER 장치로 설정합니다.
(B) 마더보드의 Secondary IDE 포트에 연결할 장치가 하나 이상 있는 경우, DVD Writer 드라이브 점퍼를 MASTER 장치로 설정합니다. (이 경우 기존의 CD-ROM/DVD-ROM 드라이브를 SLAVE 장치로 다시 점퍼해야 할 수도 있습니다.)
- IDE 케이블을 cable to the DVD Writer 드라이브에 연결합니다.
- 4 폴 전원 케이블을 DVD Writer 드라이브에 연결합니다.
- 오디오 케이블을 연결합니다 (적용 가능한 경우).
- 조심스럽게 DVD Writer 드라이브를 빈 베이에 수평으로 밀어넣어 장착합니다. 컴퓨터 커버를 닫습니다.
- 컴퓨터를 전원 콘센트에 연결한 후, 전원을 켭니다.

참고 사항:

- 드라이브에 관한 자세한 사용 설명서는 드라이브와 함께 제공되는 CD 킷을 참조하십시오.
- 어플리케이션 소프트웨어의 자세한 사용법은 레고딩 소프트웨어를 설치할 때 자동으로 컴퓨터에 설치됩니다.

주의: 보증수리가 되지 않는 경우.

크랙(손상) 되었거나, 깊은 스크래치 또는 품질이 나쁜 디스크를 사용하면, 드라이브 외 디스크 내의 데이터에 손상을 줄 수 있으므로 사용자 주의 하시길 바랍니다. 이러한 불량 디스크는 본 드라이브의 작동시 고속회전에 의해 파손 될 수도 있습니다. 만약 주의하지 않고 이러한 불량 디스크에 의해 드라이브가 손상되었을 경우에는 보증수리가 되지 않을 수도 있습니다.

System Requirements

To ensure stable write/rewrite/playback performance, an IBM compatible PC system with following features is recommended.

- CPU : Pentium III 450MHz or higher (Pentium III 800MHz is recommended)
- OS : Windows 98SE/2000/ME/XP
- Memory : 128MB RAM or higher (256MB RAM is recommended)
- Hard Drive : 650MB available capacity; 9GB free HDD space or higher for creating a DVD image file

Recommendation:

- Use the certified CD/DVD media to ensure recording quality.
- Connect DVD Writer to the secondary IDE port first and enable DMA mode for getting best system performance.
- Only one recording software could be existed at PC to prevent possible conflict.

※ In order to prevent static damage to sensitive components within the computer, please ensure that you have earthed yourself before attempting to remove the cover from the unit. This can be done by either touching an unpainted radiator pipe or an unpainted section of the PC before removing the mains lead or external cover.

繁體中文

- 關閉個人電腦電源，拔下插座上的電源線。
- 拆開電腦機殼並卸下蓋板。
- DVD燒錄機背面跳線 (Jumper) 之設定 (Master或Slave) : 建議您將本DVD燒錄機連接到主機板的Secondary IDE埠，並將跳線設為MASTER device以取得本DVD燒錄機及主硬碟之最大工作效率。
(A) 若您主機板的Secondary IDE埠上，只有連接此DVD燒錄機時，您可以將此DVD燒錄機跳線設定為MASTER device。
(B) 若您主機板的Secondary IDE埠上，除了連接此DVD燒錄機，另外還有連接其他CD-ROM或是DVD-ROM光碟機時，您可以將此DVD燒錄機跳線設定為MASTER device，並將光碟機跳線設定為SLAVE device。
- 將IDE排線連接到DVD燒錄機IDE埠上。
- 連接電源線到DVD燒錄機上。
- 若您要用此DVD燒錄機來聆聽音樂光碟，請將音源線連接到此DVD燒錄機上。
- 將DVD燒錄機水平置入固定於電腦機殼內，再將機殼裝回鎖妥。
- 重新插上個人電腦電源線，然後再開啓電源。

附註:

- 有關詳細的燒錄機操作程序，請參閱軟體工具程式光碟片內的使用說明。
- 有關詳細的燒錄軟體操作程序，在您安裝隨附之燒錄軟體時，就已經自動的安裝到您電腦中。

警告: 下列事項會導致保固期失效

請注意—使用破裂、裂痕或其他劣等的光碟片於此光碟機可能會導致機器的損壞或是資料的流失。請小心使用機器，不當的操作或使用不良的光碟片而導致機器的損壞可能會導致保固期失效。

內建式 DVD 光碟機

系統需求: Pentium III 450 MHz 或更高
(建議使用 Pentium III 800 MHz)
支援作業系統: Windows 98SE/2000/ME/XP
記憶體: 128 MB 或更高 (建議使用 256 MB)
硬碟容量: 至少650 MB; 如果製作DVD映像檔需要9GB

简体中文

- 关闭个人电脑电源，拔下插座上的电源线。
- 拆开电脑机壳并卸下盖板。
- DVD刻录机背面跳线 (Jumper) 之设定 (Master或Slave) : 建议您将本DVD刻录机连接到主机板的Secondary IDE埠，并将跳线设为MASTER device以取得本DVD刻录机及主硬盘之最大工作效率。
(A) 若您主机板的Secondary IDE埠上，只有连接此DVD刻录机时，您可以将此DVD刻录机跳线设定为MASTER device。
(B) 若您主机板的Secondary IDE埠上，除了连接此DVD刻录机，另外还有连接其他CD-ROM或是DVD-ROM光盘驱动器时，您可以将此DVD刻录机跳线设定为MASTER device，并将光盘驱动器跳线设定为SLAVE device。
- 将IDE排线连接到DVD刻录机IDE埠上。
- 连接电源线到DVD刻录机上。
- 若您要用此DVD刻录机来聆听音乐光碟，请将音源线连接到此DVD刻录机上。
- 将DVD刻录机水平置入固定于电脑机壳内，再将机壳装回锁妥。
- 重新插上个人电脑电源线，然后再开启电源。

附註:

- 有关详细的刻录机操作程序，请参阅软件工具程式光盘片内的使用说明。
- 有关详细的刻录软件操作程序，在您安装随附之刻录软件时，就已经自动的安装到您电脑中。

警告: 您可能丧失保修权利

请注意—在该驱动器中使用破裂、严重划伤或其它质量差的光盘可能会损坏驱动器或光盘数据，而且这些光盘在高速运转时可能会断裂。若驱动器的损坏由上述情况有关的原因导致，你会失去该产品的保修权利。

E-IDE DVD Writer Quick Installation Guide

English

1. Turn off your computer and unplug from power outlet.
2. Carefully remove the computer cover.
3. Set the Master/Slave jumper on the rear panel of DVD Writer drive. (To get the best results, we strongly suggest you connecting your DVD Writer drive to the **Secondary** IDE port as the **MASTER** device.)
(A) Set the jumper to **MASTER** device if your DVD Writer drive will be the only device connecting to the **Secondary** IDE port on the Motherboard.
(B) Set the DVD Writer drive jumper to **MASTER** device if you have more than one drive to be connected to the **Secondary** IDE port on the Motherboard. (This may mean that you need to rejump your existing CD-ROM/DVD-ROM drive to **SLAVE** device.)
4. Connect the IDE cable to the DVD Writer drive.
5. Connect the 4-pole power cable to the DVD Writer drive.
6. Connect the audio cable (if applicable).
7. Carefully slide the DVD Writer drive horizontally into the empty bay and mount it. Then replace the computer cover.
8. Plug your computer back to power outlet and then turn the power on.

Remark:

- (1) For detailed user's manual of the drive, please refer to the software CD KIT.
- (2) The detailed user's manual for the application software will be automatically installed into your computer when you install the application software.

WARNING: Possible voiding of Warranty
Please be aware that cracked, deeply scratched or other poor quality discs used in this drive may cause damage to the drive and data in the disc. Such discs may break at high speed rotation. If full care is not exercised in relation to this matter you may void the warranty to this product.

Deutsch

1. Schalten Sie den Computer aus und trennen ihn vom Stromnetz.
2. Nehmen Sie vorsichtig das Computergehäuse ab.
3. Stellen Sie den Master/Slave-Jumper an der Rückseite des DVD Writer-Laufwerks ein. (Die besten Ergebnisse erzielen Sie, wenn das DVD Writer-Laufwerk als **MASTER**-Gerät an die **sekundäre** IDE-Schnittstelle angeschlossen wird.)
(A) Stellen Sie den Jumper auf **MASTER**-Gerät, wenn das DVD Writer-Laufwerk das einzige Gerät ist, das an die **sekundäre** IDE-Schnittstelle des Motherboards angeschlossen wird.
(B) Stellen Sie den Jumper des DVD Writer-Laufwerks auf **MASTER**-Gerät, wenn mehr als ein Laufwerk an die **sekundäre** IDE-Schnittstelle des Motherboards angeschlossen werden sollen. (Dann müssen Sie das bereits vorhandene CD-ROM/DVD-ROM-Laufwerk als **SLAVE**-Gerät einstellen.)
4. Schließen Sie das IDE-Kabel an das DVD Writer-Laufwerk an.
5. Schließen Sie das 4-polige Netzkabel an das DVD Writer-Laufwerk an.
6. Schließen Sie das Audio-Kabel an (falls zutreffend).
7. Schieben Sie vorsichtig das DVD Writer-Laufwerk waagrecht in den leeren Schacht ein und befestigen es. Setzen Sie das Computergehäuse wieder auf.
8. Verbinden Sie den Computer wieder mit dem Stromnetz und schalten ihn ein.

Hinweis:

- (1) Die ausführlichen Bedienungsanleitungen fürs Laufwerk finden Sie auf der CD der Software.
- (2) Die ausführliche Bedienungsanleitung für die Anwendung wird bei der Installation der Aufzeichnungssoftware automatisch auf dem Computer installiert.

WARNUNG

Bitte bedenken Sie daß Discs, die angebrochen, stark verkratzt oder von sonstwie schlechter Qualität sind, das Laufwerk und die Daten auf dem Datenträger beschädigen könnten. Derartige Discs können bei hoher Drehzahl brechen. Bitte beachten Sie, daß bei Mißachtung dieser Warnung Ihr Garantieanspruch eingeschränkt sein kann.

Español

1. Apague el ordenador y desconéctelo del enchufe.
2. Quite la carcasa del ordenador con cuidado.
3. Configure el puente maestro/esclavo del panel posterior de la unidad de DVD Writer. (Para mejores resultados, recomendamos que conecte su unidad de DVD Writer al puerto IDE **Secundario** como dispositivo **MAESTRO**.)
(A) Configure el puente como dispositivo **MAESTRO** si su unidad de DVD Writer será la única unidad conectada al puerto IDE **Secundario** de la placa base.
(B) Configure el puente de la unidad de DVD Writer como dispositivo **MAESTRO** si tiene más de una unidad conectada al puerto IDE **Secundario** de la placa base. (Esto puede requerir que vuelva a puentear su unidad actual de CD-ROM/DVD-ROM como dispositivo **ESCLAVO**.)
4. Conecte el cable IDE a la unidad de DVD Writer.
5. Conecte el cable de alimentación de 4 contactos a la unidad de DVD Writer.
6. Conecte el cable de audio (si lo desea).
7. Deslice con cuidado la unidad de DVD Writer horizontalmente en el hueco libre y móntela. Luego, vuelva a colocar la carcasa del ordenador.
8. Vuelva a conectar el ordenador al enchufe y encienda la alimentación.

Comentarios:

- (1) Para detalles sobre el manual del usuario de la unidad, consulte el CD de software.
- (2) El manual del usuario detallado para la aplicación se instalará automáticamente en el ordenador cuando instale el software de grabación.

AVISO

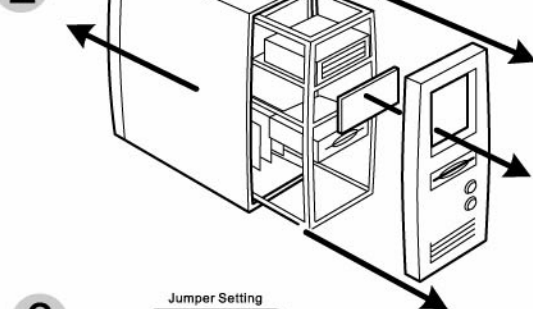
El uso de CDs rayados o de mala calidad puede dañar el aparato y la información almacenada en el disco. Dichos CDs pueden romperse a alta velocidad. Estos daños no serán cubiertos por nuestra garantía oficial.

1 OFF

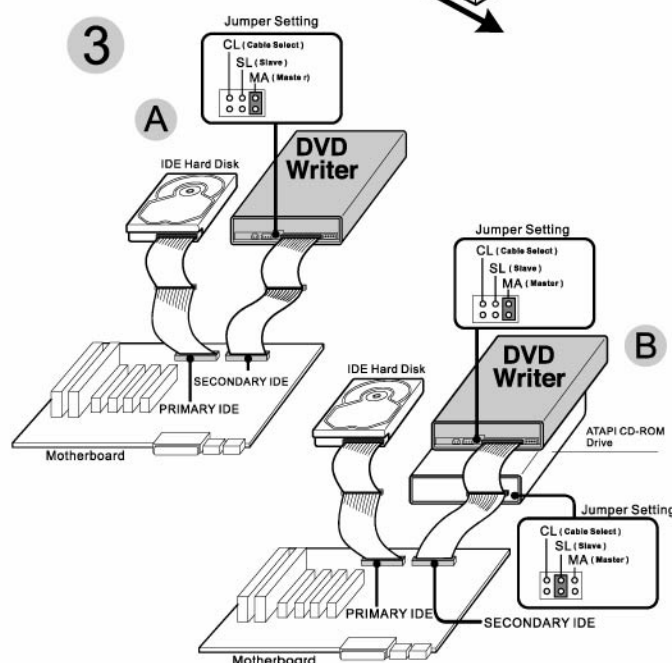


Power

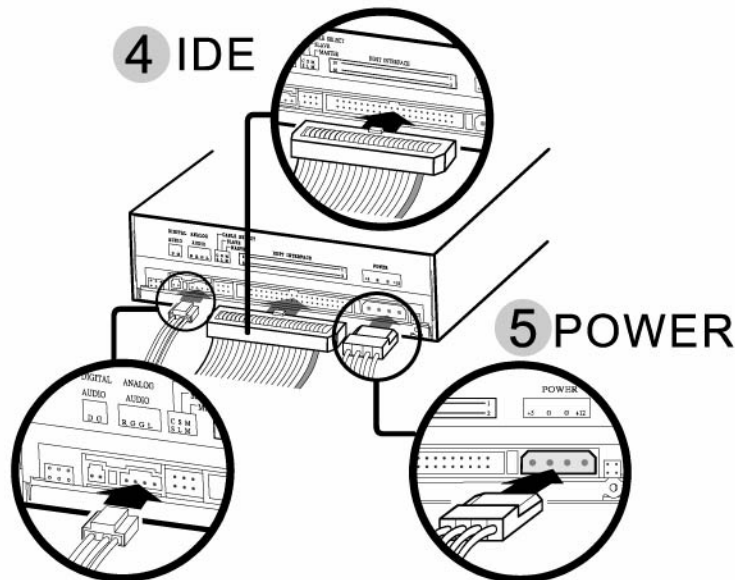
2



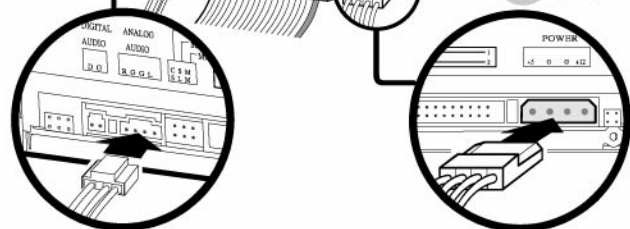
3



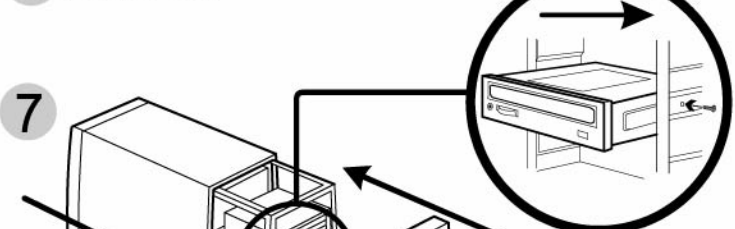
4 IDE



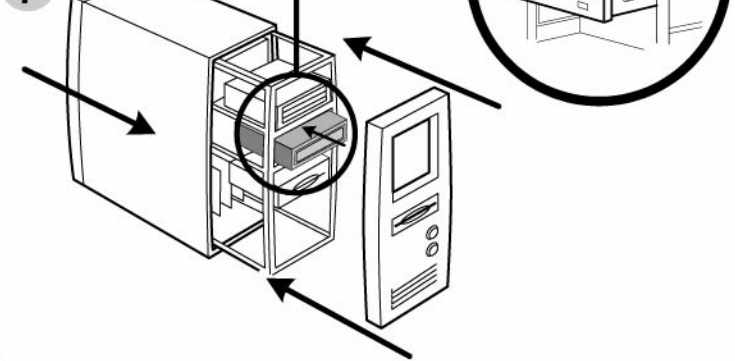
5 POWER



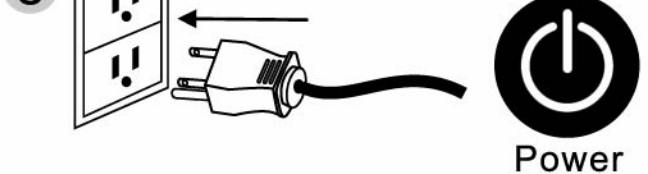
6 AUDIO



7



8



Power

Français

1. Eteignez votre ordinateur et débranchez-le de la prise d'alimentation.
2. Retirez le capot de l'ordinateur avec précaution.
3. Positionnez le cavalier Maître/Esclave sur le panneau arrière du lecteur DVD Writer. (Pour obtenir les meilleurs résultats, nous vous conseillons fortement de connecter votre lecteur DVD Writer au port IDE Secondaire comme le périphérique **MAÎTRE**.)
(A) Positionnez le cavalier sur périphérique **MAÎTRE** si votre lecteur DVD Writer doit être le seul périphérique connecté au port IDE **Secondaire** sur la Carte Mère.
(B) Positionnez le cavalier du lecteur DVD Writer sur périphérique **MAÎTRE** si vous avez plus d'un lecteur connecté au port IDE **Secondaire** sur la Carte Mère. (Cela peut signifier que vous devrez reparamétrer le cavalier de votre lecteur CD-ROM/DVD-ROM sur périphérique **ESCLAVE**.)
4. Connectez le câble IDE au lecteur DVD Writer.
5. Connectez le câble d'alimentation à 4 pôles au lecteur DVD Writer.
6. Connectez le câble audio (le cas échéant).
7. Insérez horizontalement le lecteur DVD Writer avec précaution dans la baie vide et montez-le. Puis remplacez le capot de l'ordinateur.
8. Rebranchez votre ordinateur à la prise d'alimentation et allumez-le.

Remarque:

- (1) Pour le manuel utilisateur détaillé du lecteur, reportez-vous au KIT CD de logiciels de.
- (2) Le manuel utilisateur détaillé du logiciel d'application sera automatiquement installé sur votre ordinateur quand vous installerez le logiciel d'enregistrement.

ATTENTION

Merci de bien vouloir noter que l'utilisation de disques rayés, très abîmés ou de mauvaise qualité peuvent endommager le lecteur ainsi que les données enregistrées sur le disque. En effet, ce type de disque pourrait se casser à une vitesse de rotation élevée. Le non respect de cette mise en garde suspendra la garantie sur ce produit.

Italiano

1. Spegner il computer e staccare il cavo di alimentazione di rete.
2. Togliere delicatamente il coperchio del computer.
3. Impostare il ponticello Master/Slave sul pannello posteriore dell'unità DVD Writer. (Al fine di ottenere i migliori risultati, si consiglia vivamente di connettere l'unità DVD Writer alla porta IDE **Secondaria** come dispositivo **MAESTRO**.)
(A) Impostare il ponticello su dispositivo **MAESTRO** se l'unità DVD Writer sarà l'unica periferica connessa alla porta IDE **Secondaria** della scheda madre.
(B) Impostare il ponticello dell'unità DVD Writer su **MAESTRO** se si dispone di più di una unità connessa alla porta IDE **Secondaria** della scheda madre. (Questo significa che può essere necessario impostare nuovamente il ponticello dell'unità CD-ROM/DVD-ROM esistente su unità **SLAVE**.)
4. Connettere il cavetto IDE all'unità DVD Writer.
5. Connettere il cavetto di alimentazione a 4 poli all'unità DVD Writer.
6. Connettere bene il cavo audio (se presente).
7. Far scorrere delicatamente l'unità DVD Writer orizzontalmente nell'alloggiamento vuoto e montarla. Quindi rimettere il coperchio del computer.
8. Inserire la spina del computer nella spina della corrente e accenderlo.

Commento:

- (1) Per il manuale dettagliato dell'utente, consultare il CD KIT del software.
- (2) Il manuale dettagliato per il software di registrazione si installerà automaticamente sul computer all'installazione del software di registrazione.

AVVERTENZA

Si informa che l'utilizzo di dischi danneggiati, di scarsa qualità o poco leggibili possono provocare un cattivo funzionamento di questa unità o danneggiare i dati registrati sul disco stesso. Tali dischi possono rompersi durante l'utilizzo ad alta velocità. Si rende noto che la mancata osservanza di questa avvertenza rende nulla la garanzia del prodotto.

Português

1. Desligue seu computador e desconecte da tomada de alimentação.
2. Retire cuidadosamente a tampa do computador.
3. Configure o jumper Mestre/Esclavo no painel traseiro do drive DVD Writer. (Para obter os melhores resultados, recomendamos que conecte sua unidade de DVD Writer ao porto IDE **Secundária** como dispositivo **MESTRE**.)
(A) Configure o jumper para dispositivo **MESTRE** se o seu drive DVD Writer for o único dispositivo a ser conectado a porta IDE **Secundária** da placa-mãe.
(B) Configure o jumper do drive DVD Writer para dispositivo **MESTRE** se você tiver mais de um drive para ser conectado a porta IDE **Secundária** da placa-mãe. (Isto pode significar que você tenha que conectar o jumper existente de seu drive CD-ROM/DVD-ROM como dispositivo **ESCLAVO**.)
4. Conecte o cabo IDE ao drive DVD Writer.
5. Conecte o cabo de alimentação de 4 polos ao drive DVD Writer.
6. Conecte o cabo de áudio (se for o caso).
7. Cuidadosamente insira o drive DVD Writer horizontalmente na baía vazia e proceda à montagem. Então recoloca a tampa do computador.
8. Conecte novamente o fio na tomada de alimentação e ligue então seu computador.

Observações:

- (1) Para o manual do usuário detalhado do drive, por favor consulte o software incluído no CD KIT.
- (2) O manual do usuário do aplicativo detalhado será automaticamente instalado em seu computador quando você instalar o software de gravação.

AVISO: Possível anulação da Garantia

Por favor fique ciente de que discos rachados, profundamente arranhados ou de baixa qualidade usados neste drive poderão causar danos ao drive e aos dados contidos no disco. Estes discos poderão partir-se devido à alta velocidade de rotação. Se todos os cuidados não forem tomados em relação a esta questão, a garantia para este produto poderá ser anulada.