

# Cadre photo numérique

Référence : 475505-2

Ecran 7"

FR




**METRONIC**



1 Généralités	04
2 Contenu de l'emballage	04
3 Descriptif	05
4 Installation	05
5 Utilisation	06
6 Modification des photos	07
7 Allumage et mise en veille	08
8 Réinitialisation usine	08
Assistance et conseils	09
Garantie	10



Ce symbole  est utilisé à plusieurs reprises dans cette notice. Prêtez toute l'attention nécessaire au texte important qu'il repère.

## 1 - Généralités

FR

Nous vous remercions d'avoir choisi ce cadre photo numérique et nous sommes persuadés qu'il vous donnera entière satisfaction. Son installation et son utilisation sont d'une extrême simplicité.

Comme tout appareil doté d'un écran LCD, votre cadre photo numérique est fragile. Prenez-en le plus grand soin, la garantie ne couvre pas les dégâts mécaniques dus à un choc ou une chute.

Pour nettoyer votre cadre photo numérique, n'employez ni solvant ni détergent. Un chiffon sec ou très légèrement humide sera parfait pour enlever la poussière.

Le bon fonctionnement de l'appareil sous-entend une utilisation conforme à cette notice.

Aucune fonction présente dans l'appareil, mais non décrite dans cette notice ne présente de garantie. Aussi, certaines fonctions considérées comme non essentielles ont volontairement été occultées dans ce document.

Ce cadre photo numérique est compatible avec les formats de cartes MMC (Multi Media Card), SD (Secure Digital), MS (Memory Stick).

Conformément aux obligations faites par le respect de la norme EN 60065, nous attirons votre attention sur les éléments de sécurité suivants. Il convient de ne pas obstruer les ouvertures d'aération avec des objets tels que journaux, nappes, rideaux, etc. Une distance minimale de 5 cm est requise autour de l'appareil pour assurer une aération suffisante. Il convient de ne pas placer sur l'appareil, ou à proximité, des sources de flammes nues telles que des bougies allumées. L'appareil ne doit pas être exposé à des égouttements d'eau ou des éclaboussures et de plus, aucun objet rempli de liquide tel que des vases ne doit être placé sur l'appareil.

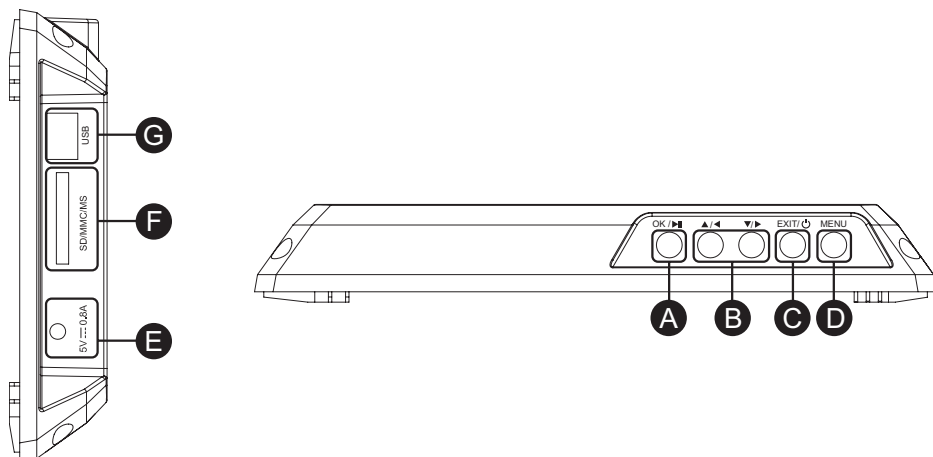
Lorsque la prise d'alimentation est utilisée comme dispositif de déconnexion, ce dispositif doit demeurer aisément accessible.

## 2 - Contenu de l'emballage

- 1 cadre photo numérique
- 1 alimentation 5V  $\overline{\text{---}}$  800mA
- 1 pied de support
- 1 manuel d'utilisation

### 3 - Descriptif

FR



- A** Touche **OK**/ ► II . Permet de démarrer la lecture d'un fichier JPEG, un diaporama ou de valider un choix dans les menus.
- B** Touches ▲ ◀ ▶ ▼ . Pour naviguer dans les menus.
- C** Touche **EXIT**/⏻ . Pour sortir des menus.  
Permet d'allumer ou de mettre le cadre photo numérique en veille.
- D** Touche **MENU**. Pour accéder aux menus et options.
- E** Connecteur d'alimentation secteur.
- F** Lecteur de cartes SD/MMC/MS.
- G** Entrée USB.

### 4 - Installation

Connectez le cadre photo à la prise secteur au moyen du bloc d'alimentation secteur fourni.

Un menu de sélection de langue s'affiche à l'écran du cadre photo. Si le Français vous convient comme langue de menus, vous n'avez pas à sélectionner la langue. Appuyez simplement sur la touche **OK**/ ► II sur la face arrière.

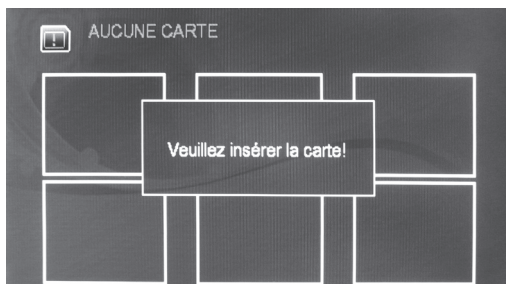
Le cadre photo affiche alors le contenu de la carte mémoire ou de la clé USB.

## 5 - Utilisation

FR

Dès que vous mettez le cadre photo numérique sous tension, l'écran indique «insérez la carte».

Connectez alors une carte mémoire ou une clé USB contenant des images. Votre cadre photo numérique lance alors un diaporama des photos de la carte mémoire ou de la clé USB.



Si la carte mémoire et la clé USB sont connectées simultanément, le cadre photo numérique lira uniquement les photos de la carte mémoire. Pour lire les photos de la clé USB, enlevez la carte mémoire.

### A - Afficher des photos

Pour faire une pause dans le diaporama, appuyez sur la touche **OK/ ▶ ||** une fois. Il est alors possible de faire défiler les photos manuellement en appuyant sur les flèches **◀** et **▶**.

Pour quitter le diaporama, appuyez sur la touche **EXIT/⊘**. Le cadre photo affichera le contenu de la carte mémoire ou de la clé USB en photo miniature (six par pages).



Pour passer d'une photo à l'autre, utilisez les flèches **◀** et **▶**. Un cadre jaune entoure la photo sélectionnée.

Pour afficher l'image sélectionnée en plein écran, appuyez sur la touche **OK/ ▶ ||**. Pour démarrer le diaporama, appuyez une seconde fois sur la touche **OK/ ▶ ||**.

Pour stopper le défilement des photos, appuyez sur la touche **EXIT/⊘**.



Pour information, il peut arriver que certaines images JPEG sur internet soient au format JPEG progressif. Ces images ne seront pas affichées par le cadre photo numérique. Les photos JPEG issues d'un appareil photo numérique sont 100% compatibles avec le cadre photo numérique.

## B - Paramètres d'affichage

Pour obtenir le menu principal : appuyez sur la touche **EXIT/⏏**, le contenu de la carte mémoire ou de la clé USB apparaît en photos miniatures (six par pages), puis appuyez sur la touche **MENU**.

Il est aussi possible d'obtenir ce menu en appuyant sur le touche **MENU** lorsqu'aucune carte mémoire ou clé USB n'est connectée.

Les options disponibles sont les suivantes :

- **Affichage** : permet de modifier le format d'affichage des images.
  - **Plein écran** : les images sont affichées sur la totalité de l'écran. Les images au format 4:3 seront étirées dans la largeur.
  - **Zoom** : les images seront affichées sur la totalité de l'écran. Dans ce mode, les images au format 4:3 seront amputées en haut et en bas.
  - **Normal (par défaut)** : les images sont affichées dans leur format d'origine. Elles ne sont pas déformées.
- **Effets diapo** : permet de choisir l'effet appliqué pour le passage d'une image à la suivante lors du diaporama. Par défaut, l'option sélectionnée est **Fondu** : la nouvelle image se superpose progressivement sur l'ancienne.
 

*Note : Vous avez la possibilité de spécifier un effet unique qui s'appliquera à chaque transition ou un effet choisi aléatoirement à chaque transition (Aléatoire).*
- **Vitesse diapo** : permet de choisir le temps d'affichage des photos à l'écran. Par défaut, les photos s'affichent durant 10 secondes.
- **Réglages écran** : permet de régler les paramètres d'affichage de l'écran : **Luminosité, Contraste, Saturation et Teinte**.
- **Langue menu** : permet de changer la langue des menus du cadre photo.

## 6 - Modification des photos

Pour accéder à ce menu, faites une pause dans le diaporama en appuyant sur **OK/▶** et appuyez sur la touche **MENU** pour afficher le menu. Vous pouvez aussi obtenir ce menu à partir de l'écran affichant les photos miniatures.

Les options suivantes sont disponibles :

- **Info** : permet d'afficher des informations propres à la photo. Si une information n'est pas disponible, **N/A** s'affichera.
- **Définir comme logo** : permet d'afficher la photo sélectionnée lors de l'initialisation du cadre photo.
- **Supprimer** : permet de supprimer la photo de votre support (clé USB ou carte). Un message de confirmation s'affichera pour éviter toute suppression non intentionnelle.
- **Zoomer** : permet de zoomer sur la photo (5 fois au maximum).
- **Rotation** : fait pivoter la photo de 90° vers la droite.
- **Quitter** : pour sortir du menu. Equivalent à la touche **EXIT/⏏**.

## 7 - Allumage et mise en veille

FR

Pour mettre en veille votre cadre photo numérique, appuyez et maintenez enfoncée la touche **EXIT/⏻** durant 3 secondes.

Pour allumer votre cadre photo numérique, appuyez et maintenez enfoncée la touche **EXIT/⏻** durant 3 secondes.

## 8 - Réinitialisation usine

La réinitialisation usine peut être utile si vous modifiez les paramètres de votre cadre photo numérique et que certaines fonctions ne marchent plus. En réinitialisant le cadre photo numérique, vous revenez dans une configuration identique à celle du produit neuf.

Pour réinitialiser :

- Allez dans le menu principal (appuyez plusieurs fois sur **EXIT/⏻** pour sortir des menus).
- Appuyez sur la touche **MENU**.
- Sélectionnez la ligne **Réinitialiser**.
- Appuyez sur **OK/▶ II**.
- Sélectionnez **OUI**.
- Confirmez en appuyant sur **OK/▶ II**.
- Débranchez l'alimentation lorsque le menu de choix de langues s'affiche.



Malgré le soin que nous avons apporté à la conception de nos produits et à la réalisation de cette notice, vous avez peut-être rencontré des difficultés.

N'hésitez pas à nous contacter, nos spécialistes sont à votre disposition pour vous conseiller :



Assistance technique : **0892 350 315\***

\*Prix d'appel : 0,34 € TTC la minute depuis un poste fixe.

du lundi au vendredi de 9h à 12h / 14h à 19h

et le samedi de 9h30 à 12h30 / 14h à 18h (sauf Juillet et Août)

Vous pouvez également nous envoyer un courrier électronique à l'adresse suivante : [hotline@metronic.com](mailto:hotline@metronic.com)



**IMPORTANT** : dans la partie objet de votre message, veillez à faire apparaître le mot METRONIC.



Munissez-vous des informations suivantes **AVANT TOUT APPEL** :

- Produit : Cadre photo numérique **(475505-2)**



Ce logo signifie qu'il ne faut pas jeter les appareils hors d'usage avec les ordures ménagères. Les substances dangereuses qu'ils sont susceptibles de contenir peuvent nuire à la santé et à l'environnement. Faites reprendre ces appareils par votre distributeur ou utilisez les moyens de collecte sélective mis à votre disposition par votre commune.

**METRONIC****CERTIFICAT DE  
GARANTIE**

Le Cadre photo numérique est garanti un an pièces et main d'œuvre. En cas de panne, les frais de transport aller sont à la charge du client, les frais de port retour à notre charge.

Pour être valable, le bon de garantie doit être dûment complété et retourné accompagné de la photocopie de la facture ou du ticket de caisse.

Réf. du matériel : Cadre photo numérique **(475505-2)**

Date d'achat : \_\_\_\_\_

N° de série : \_\_\_\_\_

A renvoyer à SAV Metronic  
100 Rue Gilles de Gennes  
Node Park Touraine  
37 310 TAUXIGNY

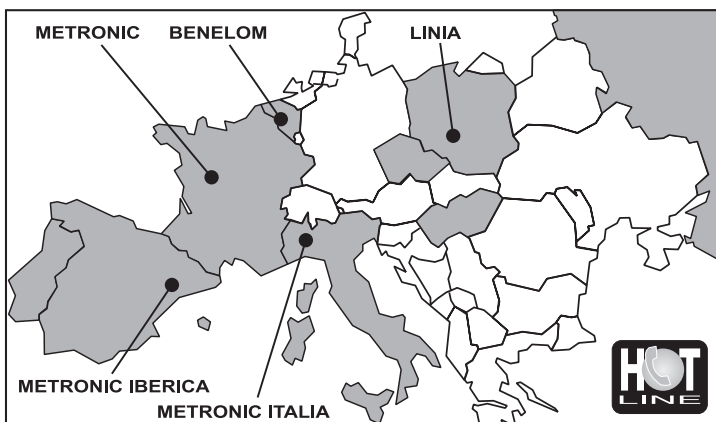


**N'envoyez jamais d'appareil sans avoir au préalable obtenu un accord de retour.**





[www.metronic.com](http://www.metronic.com)



**FRANCE** assistance technique : 0892 350 315 prix d'appel 0,34€ TTC / min depuis un poste fixe

**BENELUX** +32 (0)4 264 86 68

**METRONIC ITALIA** +39 (0)2 94 94 36 91

**METRONIC IBERICA** +34 (0) 93 865 22 38

**POLSKA** +(48) 515 256 643 / **MAGYARORSZÁG** 0036 20 964 1110

**РУССКИЙ** 007 926 207 36 39 / **ČESKÝ** 0042 0608 706 502

# METRONIC

100 Rue Gilles de Gennes  
Node Park Touraine  
37 310 TAUXIGNY  
FRANCE

[www.metronic.com](http://www.metronic.com)

Produit fabriqué en Asie.  
Made in China