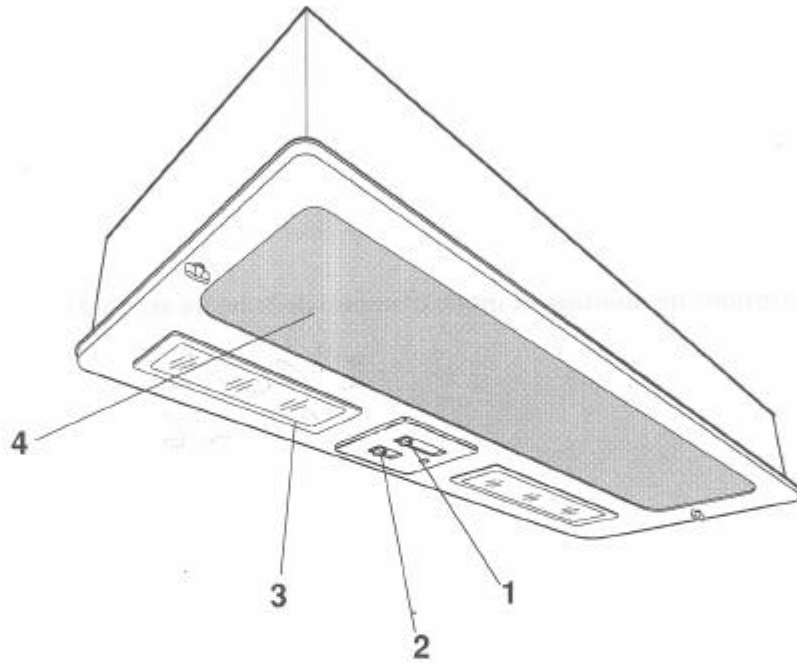


Prescriptions de montage et mode d'emploi de la hotte aspirante

GRE 16
GRE 26



PRESENTATION DU GROUPE

- 1) Interrupteur éclairage
- 2) Interrupteur et sélecteur de vitesse du moteur
- 3) Eclairage du plan de travail
- 4) Grille d'aspiration

UTILISATION

Différentes utilisations possibles de la hotte:

- version à évacuation extérieure (aspirante)
- version à recyclage d'air (filtrante)

Version à évacuation extérieure (aspirante)

- L'air est évacué à l'extérieur à l'aide d'un tube de 100 mm de diamètre (120 mm en cas de hotte à 2 moteurs), à raccorder au trou d'évacuation "A" grâce à la bague de raccord "B" (Fig. 1).

Version à recyclage d'air (filtrante)

- L'air est filtré à travers un filtre à charbon et est renvoyé dans la pièce. On fait appel à ce type d'utilisation quand il n'existe pas d'évacuation vers l'extérieur ou qu'il n'est pas possible d'en installer une.

Pour utiliser la hotte dans cette version; procéder comme suit:

- a) demander le filtre au charbon actif à votre fournisseur en précisant le modèle de l'appareil.
- b) ouvrir la grille en tournant les boutons "A" (Fig. 2).
- c) introduire le filtre aux emplacements "C" (Fig. 3) en faisant correspondre le repère "D" et le repère "E" et le faire tourner dans le sens des aiguilles d'une montre (comme indiqué par la flèche) jusqu'à son blocage (Fig. 3). L'air filtré est évacué par-dessus l'élément haut à l'aide d'un tuyau de 100

mm de diamètre (120 mm en cas de hotte à 2 moteurs) qui traverse ce dernier.

- d) remonter la grille.

INSTALLATION

Raccordement électrique.

Avant de procéder à tout raccordement, contrôler que la tension de réseau corresponde bien à la tension indiquée sur l'étiquette des caractéristiques placée à l'intérieur de l'appareil.

L'appareil peut être équipé d'une fiche réglementaire, dans ce cas, il faut le brancher à une prise conforme aux normes en vigueur.

Si l'appareil est dépourvu de prise, installer soit une prise conforme soit un interrupteur bipolaire conforme à une distance des contacts en ouverture non inférieure à 3 mm.

Nous déclinons toute responsabilité en cas de dommages causés par le non-respect des instructions sus-indiquées.

Fixation de la hotte

Une fois que la hotte a été prédisposée pour l'utilisation choisie, procéder à son installation:

- la distance entre l'appareil installé et le plan de travail devra être d'au moins 65 cm en cas de cuisinière électrique et de 75 cm en cas de cuisinière à gaz ou mixte.
- dans la version évacuation, le tuyau devra avoir 100 mm de diamètre (120 mm en cas de hotte à 2 moteurs).
- dans les passages horizontaux, le tuyau doit avoir une légère inclinaison (10% environ) vers le haut pour évacuer facilement l'air hors de la pièce.
- cet appareil est conçu pour être encastré dans un meuble ou un autre support. L'ouverture devant être pratiquée dans le fond de l'élément doit avoir les dimensions indiquées à la Fig. 4.
- pour fixer le groupe, procéder comme

suit:

- a) Oter la grille d'aspiration
- b) insérer le groupe dans l'ouverture en faisant chevaucher par les ressorts de fixation "A" (Fig. 4) l'épaisseur du support.
- c) visser les vis "B" en fixant le groupe à l'élément.

Ceci permet une fixation solide; si vous l'estimez néanmoins nécessaire, vous pouvez mieux fixer l'appareil à l'élément à l'aide des 4 vis C fournies introduites dans les 4 trous "D" (Fig. 4).

FUNCTIONNEMENT

- La hotte est équipée d'un moteur à plusieurs vitesses. Pour un meilleur rendement, il est conseillé d'utiliser les basses vitesses dans les conditions normales et les vitesses élevées dans les cas particuliers de fortes concentrations d'odeurs et de vapeurs.
- Il est conseillé de mettre en marche la hotte quelques minutes avant de cuisiner et de la laisser branchée jusqu'à totale élimination des odeurs.

Attention

- En cas de fonctionnement simultané d'une hotte et d'un brûleur ou d'un foyer dépendant de l'air environnant (comme par exemple des appareils de chauffe à gaz, à mazout, à charbon ou à bois, des chauffe-eau, des chauffe-bain etc...) il faut faire attention, car la hotte, en aspirant l'air, enlève à la pièce l'air dont le brûleur ou le foyer a besoin pour la combustion. Pour un fonctionnement sûr, la dépression ne doit pas dépasser 0,04 mbr; on évitera ainsi la réaspiration des gaz d'évacuation. On peut y parvenir en assurant l'entrée de l'air dans la pièce par des ouvertures ne pouvant être fermées, par exemple, des box muraux à recyclage d'air, des portes; des fenêtres ou toute autre mesure technique.
- Si la hotte fonctionne en version à

recyclage d'air à l'intérieur de la pièce, il n'est pas nécessaire d'assurer une entrée d'air de l'extérieur.

- Il est sévèrement interdit de faire flamber des aliments sous la hotte.

L'emploi de flamme libre endommage les filtres et peut provoquer des incendies, il faut pas conséquent l'éviter à tout prix.

On peut frire mais sous contrôle, afin d'éviter que l'huile surchauffée prenne feu.

- La hotte ne doit pas être raccordée à des conduits d'évacuation de combustion (chaudières, radiateurs, chauffe-bain etc...).

Nous déclinons toute responsabilité en cas de dommages ou d'incendies provoqués par l'appareil du fait du non-respect des dispositions sus-indiquées.

ENTRETIEN

Avant de procéder à toute opération d'entretien, débrancher l'appareil du réseau électrique.

Filtre à graisses

Il a pour rôle d'arrêter les particules de graisse en suspension.

Il en existe deux types différents:

- 1) Filtre graisses en matière synthétique - lavable (épaisseur: 10/15 mm): dans le cas d'une utilisation normale, ce filtre doit être lavé à la main dans de l'eau tiède savonneuse, au moins tous les 30 jours. Ne pas tordre après lavage.
- 2) Filtre en couches d'aluminium étiré: à des intervalles plus ou moins proches selon l'utilisation de l'appareil, de toute manière une fois au moins tous les 30 jours d'utilisation normale, laver le filtre en lave-vaisselle ou en eau savonneuse. Attendre qu'il soit bien sec avant de le remettre en place.

Demontage du filtre à graisses

- Pour ôter le filtre à graisses, enlever la grille en torquant les boutons "A"

(Fig. 2).

- Déformer les supports en plastic C en-dehors et enlever le panneau filtrant.
- Il est conseillé, quand on procède au nettoyage du filtre à graisses, de laver également la grille dans de l'eau savonneuse tiède.

Filtre a charbon

Il sert à éliminer les odeurs provenant de la cuisson des aliments.

Il doit être régulièrement remplacé tous les 4 mois, s'adresser au fournisseur.

Le filtre au charbon ne doit absolument pas être lavé. Pour le démontage, tourner le filtre dans le sens des aiguilles d'une montre jusqu'à désenclenchement hors de son emplacement.

Nettoyage

Pour le nettoyage extérieur de la hotte, utiliser un chiffon humecté d'alcool dénaturé ou de détergents liquides neutres. Eviter l'emploi de produits contenant des abrasifs.

Attention

Le non respect des normes de nettoyage de l'appareil, de remplacement et de nettoyage du filtre peut entraîner des risques d'incendie.

Il est par conséquent vivement conseillé de respecter les instructions fournies.

Remplacement des lampes

- Débrancher l'appareil du réseau électrique.
- Oter la grille
- Remplacer les lampes endommagées en utilisant uniquement des lampes olive de 40 W- max. (E14).
- Avant de faire appel au service après-vente en cas de non fonctionnement de l'éclairage, contrôler auparavant si les lampes sont bien vissées.

Conseils

- Un entretien constant garantit un bon fonctionnement et un bon rendement à travers le temps.
- Le rendement maximum est obtenu avec l'appareil en version à évacuation à l'extérieur (aspirante), donc dans la limite des possibilités il est conseillé d'utiliser la hotte en cette version.
- Les performancesmeilleures sont obtenues avec tuyaux courts avec peu de courbe.
- En cas d'incendie, débrancher tout de suite l'appareil du réseau électrique, ensuite enlever la cause de l'incendie (marmites, etc.).

Jamais employer l'eau pour éteindre les incendies, mais des produits appropriés qu'on peut acheter sur le marché.



L 268A - ed. 07/90