

Sirène autoalimentée extérieure SEA116

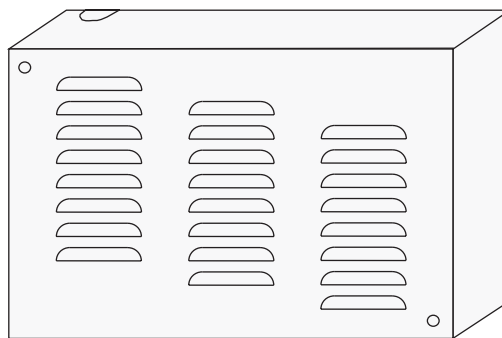
Notice d'installation

Code produit : 6405002



La SEA116 est une sirène d'alarme au vol, auto-alimentée et extérieure. Elle est entièrement compatible avec les centrales ACBX24E, CAP3, CAP8 (homologuées NF et A2P).

Ses différentes possibilités de raccordement la rendent également compatible avec toute centrale d'alarme fonctionnant par disparition de tension de blocage.



- Boîtier métallique Peinture Epoxy RAL 9001
- Autoprotection Ouverture et arrachement IP43 IK06
- Degré de protection
- Température de fonctionnement -25°C / +70°C
- NF et A2P : Type 3
- N° de certificat : 303047

CNMIS S.A.S - 75017 PARIS
Tél. 01 53 89 00 40 - Fax. 01 45 63 40 63
E-mail : cnmis@cnmis.org

1

PRÉSENTATION

La sirène SEA116 est conforme aux spécifications de la norme NF A2P, ce qui lui permet d'être installée sur la voie publique.

Elle fonctionne avec sa propre batterie même si le câble de liaison avec la centrale intrusion a été sectionné.

Sa puissance sonore et sa durée de fonctionnement sont limités (voir caractéristiques).

Elle est protégée à l'ouverture et à l'arrachement. Son boîtier en tôle d'acier ainsi que sa grille anti-mousse lui permettent de résister aux agressions.

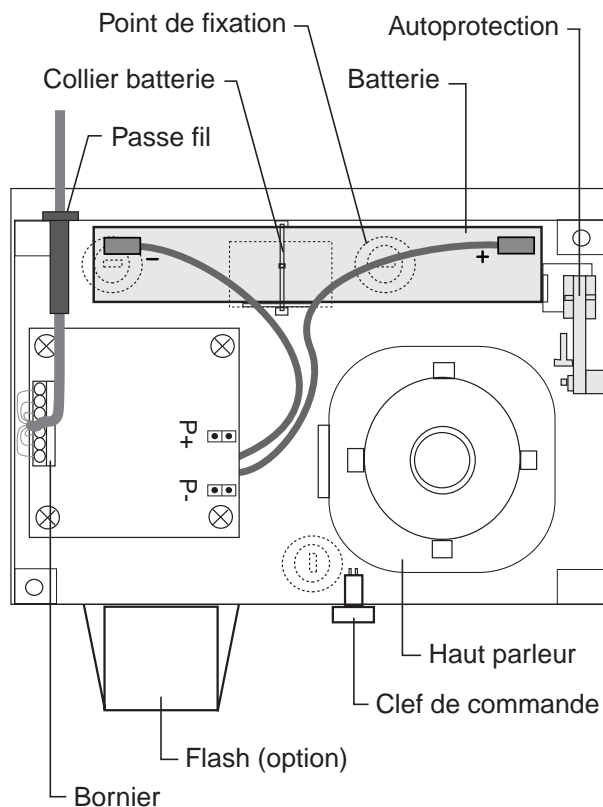
2

CARACTÉRISTIQUES TECHNIQUES

- Dimensions l./H./P. 23,5 x 155 x 95
- Poids avec batterie 3,5 Kg
- Batterie 12V 1,8Ah mini (code 1285002)
- Dimensions batterie l./H./P. 178 x 64 x 34 (avec cosses)
- Courant consommé maxi
 - en alarme 1,6 A sans flash
 - en veille 600 µA
 - en recharge batterie 0,1 A
- Autonomie 72 h. / 10 déclenchements
- Niveau sonore 112 dB +/- 2 dB à 1 mètre
- Tension de charge bat. 13,7 à 14,5 V
- Tension de blocage 7 V mini
- Durée de fonctionnement
 - Minimum 90 secondes
 - Maximum 3 minutes

3

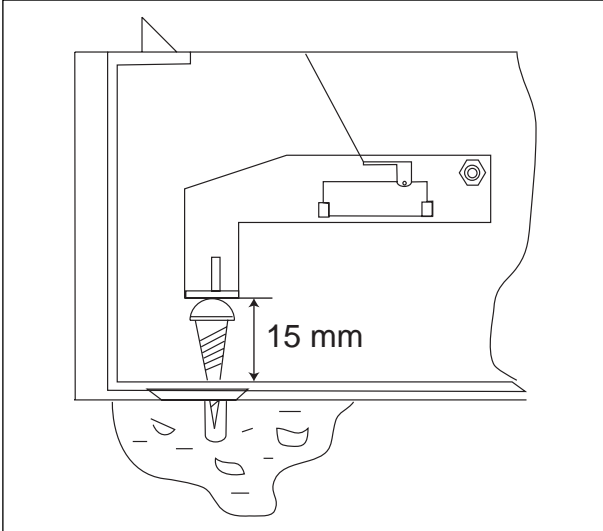
MONTAGE



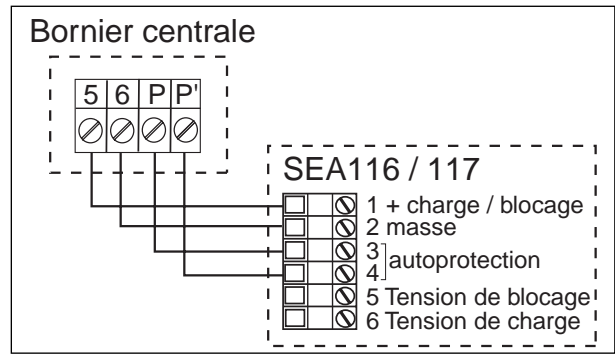
4

AUTOPROTECTION

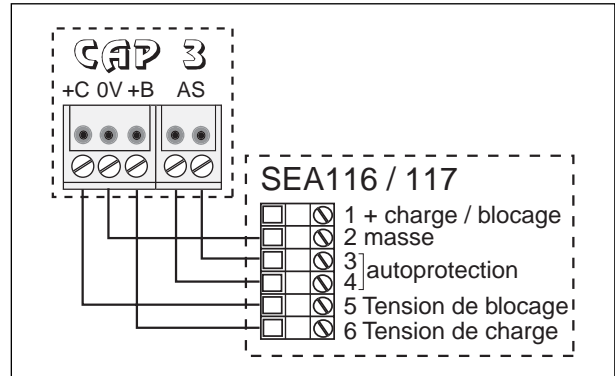
La fonction autoprotection nécessite la mise en place d'une cheville munie d'une vis **dépassant de 15 mm** et destinée à venir appuyer sur la languette du contact.



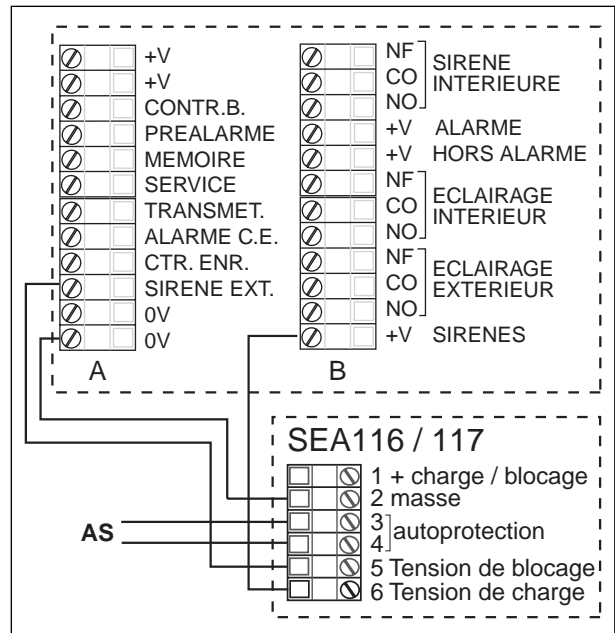
Raccordement pour centrale de type ACB



Raccordement pour centrale CAP3



Raccordement pour centrale CAP8

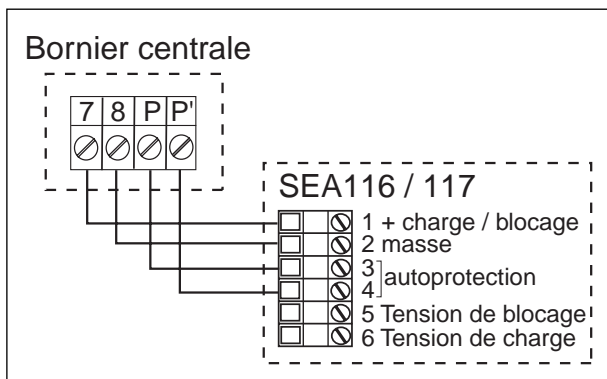


5

BRANCHEMENTS

Le câblage s'effectuera avec du câble alarme 6 fils couleurs 50 mètres - code 6450004.

Raccordement pour centrale ACBX24E



Produit conforme aux normes :
NF EN 50081-1
NF EN 50082-1



informations

info. commerciales
N° Indigo 0 820 822 822

info. techniques
N° Indigo 0 820 200 045

fax
N° Indigo 0 820 820 191

pro.deltadore.com

DELTA DORE TALCO
Bonnemain - 35270 COMBOURG
E-mail : deltadore@deltadore.com