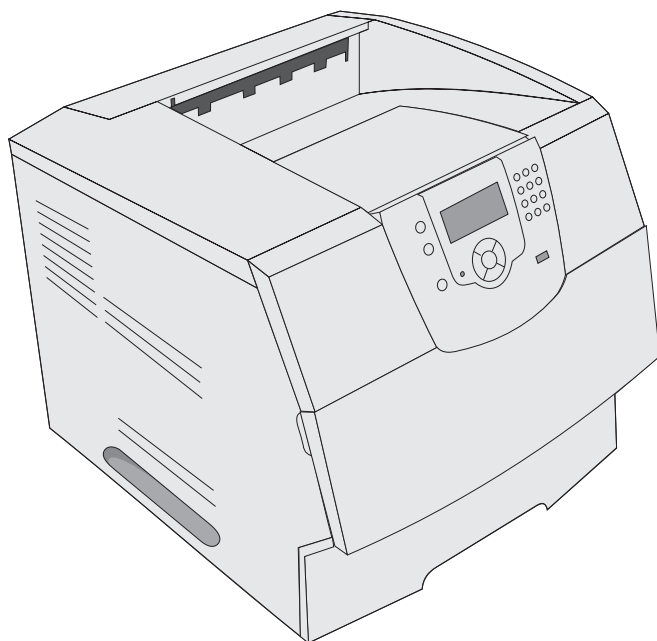




# T640, T642, T644

---

## Guide de l'utilisateur



**Mars 2005**

**[www.lexmark.com](http://www.lexmark.com)**

Lexmark et Lexmark accompagné du logo en forme de diamant sont des marques de Lexmark International, Inc. déposées aux Etats-Unis et dans d'autres pays.

© 2005 Lexmark International, Inc.

Tous droits réservés.

740 West New Circle Road

Lexington, Kentucky 40550, Etats-Unis.

**Edition : Mars 2005**

**Le paragraphe suivant ne s'applique pas aux pays dans lesquels lesdites clauses ne sont pas conformes à la législation en vigueur :** LEXMARK INTERNATIONAL, INC., FOURNIT CETTE PUBLICATION « TELLE QUELLE » SANS GARANTIE D'AUCUNE SORTE, EXPLICITE OU IMPLICITE, Y COMPRIS MAIS SANS SE LIMITER AUX GARANTIES IMPLICITES DE QUALITE MARCHANDE OU D'ADEQUATION A UN USAGE SPECIFIQUE. Certains états n'admettent pas la renonciation aux garanties explicites ou implicites pour certaines transactions ; il se peut donc que cette déclaration ne vous concerne pas.

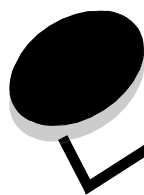
Cette publication peut comporter des imprécisions techniques ou des erreurs typographiques. Son contenu est mis à jour régulièrement et toute modification sera intégrée aux éditions ultérieures. Les produits ou programmes décrits sont susceptibles d'être améliorés ou modifiés à tout moment.

Adressez vos commentaires directement à Lexmark International, Inc., Department F95/032-2, 740 West New Circle Road, Lexington, Kentucky 40550, Etats-Unis. Au Royaume-Uni et en République d'Irlande, veuillez nous contacter à l'adresse suivante : Lexmark International Ltd., Marketing and Services Department, Westhorpe House, Westhorpe, Marlow Bucks SL7 3RQ. Lexmark peut utiliser ou diffuser les informations que vous lui avez fournies dans la mesure où il le juge nécessaire, sans nécessiter votre accord. Vous pouvez vous procurer des exemplaires supplémentaires des publications relatives à ce produit en appelant le 1-800-553-9727. Au Royaume-Uni et en République d'Irlande, appelez le +44 (0)8704 440 044. Dans les autres pays, veuillez contacter votre revendeur.

Les références faites dans cette publication à des produits, programmes ou services n'impliquent pas que le fabricant s'engage à les commercialiser dans tous ses pays d'activité. Toute référence à un produit, programme ou service n'implique pas que seul ce produit, programme ou service peut être utilisé. Tout produit, programme ou service disposant de fonctionnalités équivalentes et n'allant pas à l'encontre des droits sur la propriété intellectuelle pourra être utilisé. L'évaluation et la vérification du fonctionnement du produit avec d'autres produits, programmes ou services, à l'exception de ceux mentionnés par le fabricant se feront sous la responsabilité de l'utilisateur.

## **Consignes de sécurité**

- Branchez le cordon d'alimentation sur une prise électrique correctement mise à la terre, située à proximité de l'appareil et facile d'accès.  
**ATTENTION :** n'installez pas ce produit et n'effectuez aucun raccordement (cordon d'alimentation, câble téléphonique ou autre) pendant un orage.
- Confiez les opérations d'entretien ou de réparation autres que celles décrites dans les instructions d'utilisation à un personnel qualifié.
- Ce produit a été conçu, testé et approuvé afin de satisfaire à des normes de sécurité générale strictes et d'utiliser des composants Lexmark spécifiques. Les fonctions de sécurité de certains éléments peuvent ne pas sembler toujours évidentes. Lexmark n'est pas responsable en cas d'utilisation d'éléments de substitution.
- Votre produit utilise un laser.  
**ATTENTION :** l'utilisation de commandes ou de réglages ou la mise en place de procédures autres que celles spécifiées dans le présent manuel peuvent entraîner des risques d'exposition aux rayonnements laser.
- Le produit utilise un procédé d'impression thermique qui chauffe le support d'impression, ce qui peut provoquer des émanations provenant du support. Vous devez lire intégralement la section relative aux instructions de mise en service qui traitent du choix des supports d'impression afin d'éviter d'éventuelles émanations dangereuses.



# Table des matières

---

<b>Chapitre 1: A propos de l'imprimante .....</b>	<b>6</b>
Identification des imprimantes .....	6
Explication du panneau de commandes de l'imprimante .....	9
<b>Chapitre 2: Installation des pilotes pour l'impression locale .....</b>	<b>11</b>
Windows .....	11
Macintosh .....	15
UNIX/Linux .....	17
<b>Chapitre 3: Installation des pilotes pour l'impression réseau .....</b>	<b>18</b>
Impression d'une page de configuration du réseau .....	18
Attribution d'une adresse IP à l'imprimante .....	18
Vérification des paramètres IP .....	19
Windows .....	19
Macintosh .....	23
UNIX/Linux .....	26
NetWare .....	26
<b>Chapitre 4: Installation et retrait des options .....</b>	<b>27</b>
Installation des options d'alimentation .....	27
Installation d'un dispositif recto verso .....	29
Installation des cartes mémoire et des cartes optionnelles .....	29
Accès à la carte logique de l'imprimante .....	30
Installation et retrait d'une carte mémoire .....	32
Installation ou retrait d'une carte mémoire flash ou d'une carte microcode .....	34
Installation d'une carte optionnelle .....	35
Remplacement de la plaque de protection .....	36
<b>Chapitre 5: Impression .....</b>	<b>37</b>
Envoi d'un travail à l'impression .....	37
Impression à partir d'un lecteur à mémoire flash USB .....	37
Annulation d'un travail d'impression .....	39
Impression de la page des paramètres de menu .....	40
Impression d'une page de configuration du réseau .....	41
Impression de la liste des échantillons de polices .....	41
Impression d'une liste de répertoires .....	41
Impression de travaux confidentiels et suspendus .....	42
Impression sur supports spéciaux .....	45
Chargement des tiroirs standard et optionnels .....	46

## Table des matières

---

Définition du type et du format de papier .....	49
Alimentation du chargeur multifonction .....	50
Chargement du bac 2 000 feuilles .....	55
Alimentation du chargeur d'enveloppes .....	56
Chaînage de tiroirs .....	59
Identification et chaînage des réceptacles .....	59
<b>Chapitre 6: Présentation des spécifications relatives aux papiers et supports spéciaux .....</b>	<b>62</b>
Supports d'impression pris en charge .....	62
Sélection du support d'impression .....	70
Stockage des supports d'impression .....	74
Réduction des risques de bourrages .....	75
<b>Chapitre 7: Maintenance de l'imprimante .....</b>	<b>76</b>
Informations sur l'état des fournitures .....	77
Economie des fournitures .....	77
Commande de fournitures .....	78
Recyclage des produits Lexmark .....	81
Déplacement de l'imprimante .....	81
<b>Chapitre 8: Elimination des bourrages .....</b>	<b>83</b>
Identification des bourrages .....	83
Portes d'accès et tiroirs .....	84
Explication des messages de bourrage papier .....	84
Elimination des bourrages de l'imprimante .....	85
Elimination de bourrages d'agrafes .....	96
<b>Chapitre 9: Support administratif .....</b>	<b>98</b>
Réglage de la luminosité et du contraste du panneau de commandes .....	98
Désactivation des menus du panneau de commandes .....	98
Activation des menus du panneau de commandes .....	99
Restauration des paramètres usine .....	99
Réglage de l'option Economie énergie .....	100
Désactivation de l'option Economie énergie .....	100
Chiffrement du disque .....	101
Définition de la sécurité à l'aide du serveur Web incorporé (EWS) .....	102
<b>Chapitre 10: Dépannage .....</b>	<b>106</b>
Explication des messages de l'imprimante .....	106
Support technique en ligne .....	106
Vérification d'une imprimante qui ne répond pas .....	106
Impression de fichiers PDF multilingue .....	107
Résolution des problèmes d'impression .....	107
Résolution des problèmes d'options .....	109

## Table des matières

---

Résolution des problèmes de chargement du papier .....	111
Résolution des problèmes de qualité d'impression .....	112
<b>Avis .....</b>	<b>116</b>
Marques commerciales .....	117
Notification de licence .....	117
Conventions .....	118
Avis relatif à la sensibilité à l'électricité statique .....	118
Avis relatif aux émissions électroniques .....	118
Niveaux du volume sonore .....	120
<b>ENERGY STAR</b> .....	121
Directive WEEE (Déchets des équipements électroniques et électriques) .....	122
Etiquette d'avis relatif à l'utilisation de laser .....	122
Avis relatif à l'utilisation du laser .....	122
Déclaration de garantie limitée .....	122
<b>Index .....</b>	<b>125</b>

# 1

## A propos de l'imprimante

### Identification des imprimantes

Reportez-vous au tableau suivant pour déterminer les fonctionnalités et les options des imprimantes Lexmark™ T640, T642 ou T644.

Les illustrations vous aident à déterminer l'emplacement d'installation des options de l'imprimante. Pour plus d'informations sur l'installation d'options d'alimentation, reportez-vous à la section **Installation et retrait des options** ou aux instructions fournies avec l'option.

### Modèles

Votre imprimante est disponible en trois modèles de base. Le tableau suivant indique les différences entre les modèles.

	T640	T642	T644
Capacité d'alimentation	250 feuilles	500 feuilles	500 feuilles
Capacité de sortie	250 feuilles	500 feuilles	500 feuilles
Mémoire standard, non réseau/réseau	64 Mo/64 Mo	64 Mo/128 Mo	128 Mo/128 Mo
Capacité de mémoire maximum, non réseau/réseau	576 Mo/576 Mo	576 Mo/640 Mo	640 Mo/640 Mo
Connecteurs de carte optionnelle	1	2	2

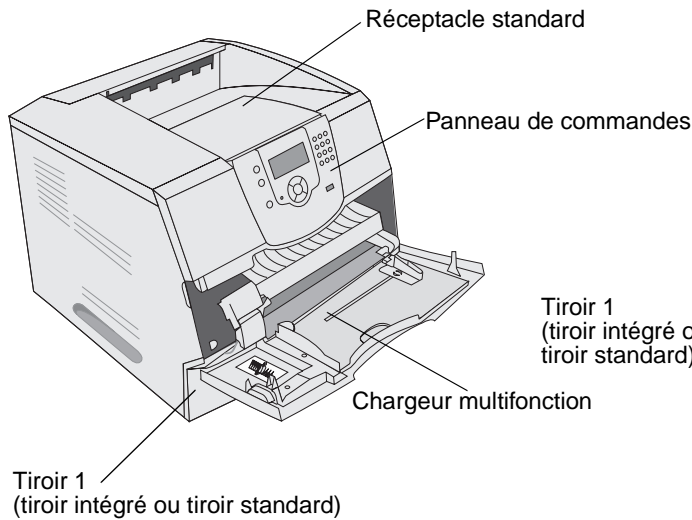
**ATTENTION :** n'installez pas ce produit et n'effectuez aucun raccordement (cordon d'alimentation, câble téléphonique ou autre) pendant un orage.

# A propos de l'imprimante

## Modèles configurés

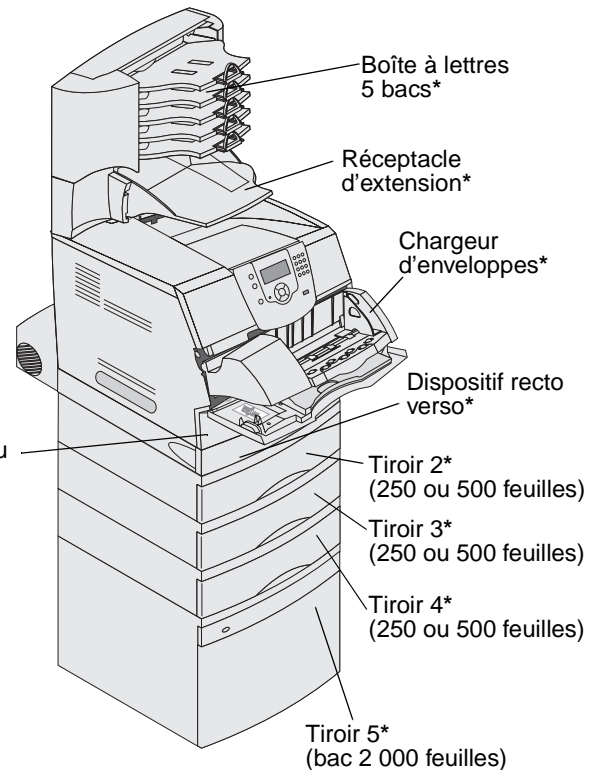
Les illustrations suivantes montrent un réseau standard et une imprimante entièrement équipée. Si vous raccordez à l'imprimante des options d'alimentation des supports d'impression, il se peut qu'elle ressemble davantage au modèle entièrement équipé. Les options sont marquées d'un astérisque (\*).

### Réseau standard



Le tiroir standard accueille 250 feuilles pour le T640 et 500 feuilles pour le T642 et le T644.

### Imprimante entièrement équipée

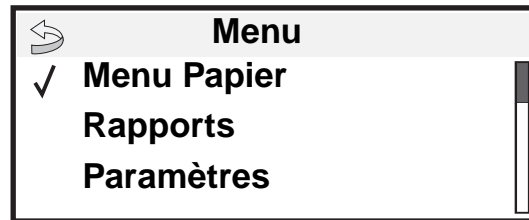


**ATTENTION :** les configurations posées sur le sol nécessitent un meuble supplémentaire pour assurer leur stabilité. Vous devez utiliser un support ou une base d'imprimante si vous employez le bac 2000 feuilles, une unité recto verso et une option d'entrée, ou plusieurs options d'entrée. Si vous avez acheté une imprimante multifonction (MFP) qui numérise, photocopie et télécopie, vous avez peut-être besoin d'un meuble supplémentaire. Pour plus d'informations, reportez-vous à l'adresse [www.lexmark.com/multifunctionprinters](http://www.lexmark.com/multifunctionprinters).

## A propos de l'imprimante

---

Plusieurs menus sont disponibles pour simplifier la modification des paramètres de l'imprimante. Le diagramme illustre l'index des menus du panneau de commandes ainsi que les menus et options de chaque menu. Pour plus d'informations sur les menus et options de menus, consultez le *Guide des menus et messages* du CD Publications.



### **Menu Papier**

- Aliment. par défaut
- Format/Type papier
- Config. MF
- Enveloppe soignée
- Changer format
- Texture du papier
- Grammage du papier
- Chargement du papier
- Types personnalisés
- Configuration générale
- Config. réceptacle

### **Rapports**

- Page Paramètres menu
- Statistiques périphérique
- Page config. réseau
- Page config. réseau <x>
- Liste des profils
- Page config. NetWare
- Imprimer polices
- Imprimer répertoire

### **Paramètres**

- Menu
- Configuration
- Menu Finition
- Menu Qualité
- Menu Utilitaires
- Menu PDF
- Menu PostScript
- Menu émulé PCL
- Menu HTML
- Menu image

### **Sécurité**

- PIN non valide max.
- Fin trav. d'impr.

### **Aide**

- Imprimer tout
- Qualité impr.
- Guide d'impression
- Guide des fournitures
- Guide des supports
- Carte des menus
- Guide d'information
- Guide de raccordement
- Guide de déplacement

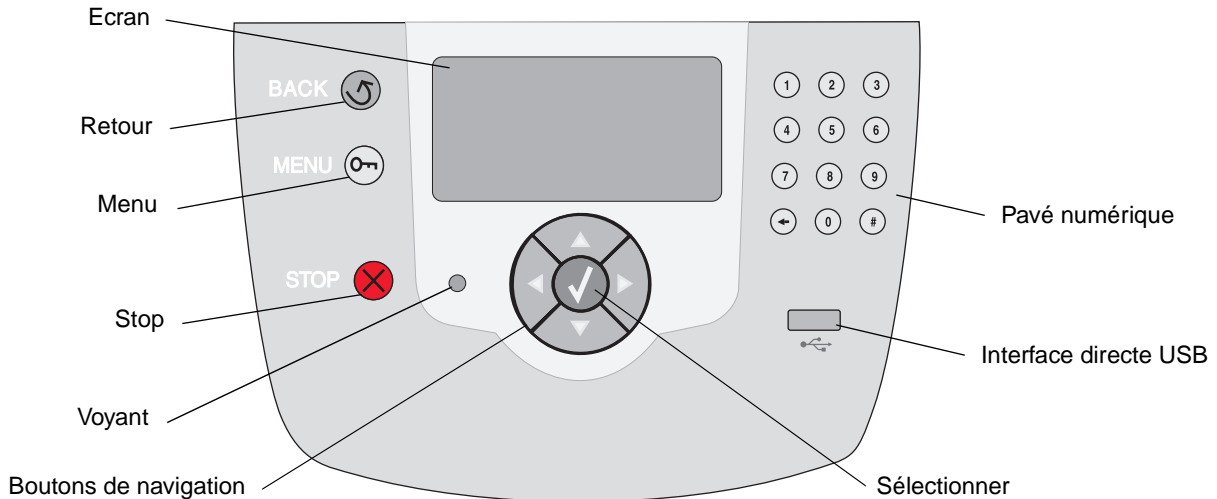
### **Réseau/Ports**

- IPv6
- TCP/IP
- Réseau standard
- Réseau <x>
- USB standard
- USB <x>
- Parallèle
- Parallèle <x>
- Série <x>
- NetWare
- AppleTalk
- LexLink






### Explication du panneau de commandes de l'imprimante

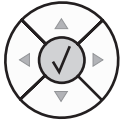


Le panneau de commandes de l'imprimante est un écran rétroéclairé à niveaux de gris de 4 lignes pouvant afficher des images et du texte. Les boutons Retour, Menu et Stop sont situés à gauche de l'écran, les boutons de navigation au-dessous et le pavé numérique à droite.



Le tableau ci-dessous présente les fonctions des boutons et l'affichage de l'écran.

Bouton	Fonction										
<b>Retour</b> 	Retourne au dernier écran affiché. <b>Remarque</b> : les modifications apportées dans un écran ne sont pas prises en compte lorsque vous appuyez sur le bouton <b>Retour</b> .										
<b>Menu</b> 	Ouvre l'index des menus. <b>Remarque</b> : l'imprimante doit afficher l'état <b>Prêt</b> pour accéder à l'index des menus. Si l'imprimante n'est pas à l'état Prêt, un message vous indique que les menus ne sont pas disponibles.										
<b>Stop</b> 	Arrête le fonctionnement mécanique de l'imprimante. Une fois que vous avez appuyé sur <b>Stop</b> , le message <b>Arrêt</b> s'affiche. Lorsque l'imprimante est arrêtée, la ligne d'état du panneau de commandes affiche <b>Interrompue</b> et une liste d'options s'affiche.										
<b>Voyant</b>	Le panneau de commandes comprend un voyant deux couleurs (rouge et vert). Les couleurs servent à indiquer que l'imprimante est sous-tension, occupée, en attente, en cours d'impression ou qu'une intervention est nécessaire. <table border="0" style="width: 100%;"> <thead> <tr> <th style="text-align: left;">Etat</th> <th style="text-align: left;">Signification</th> </tr> </thead> <tbody> <tr> <td>Hors fonction</td> <td>L'imprimante est hors tension.</td> </tr> <tr> <td>Vert uni</td> <td>L'imprimante est sous tension, mais en attente.</td> </tr> <tr> <td>Vert clignotant</td> <td>L'imprimante préchauffe, traite des données ou est en cours d'impression.</td> </tr> <tr> <td>Rouge uni</td> <td>Une intervention de l'opérateur est nécessaire.</td> </tr> </tbody> </table>	Etat	Signification	Hors fonction	L'imprimante est hors tension.	Vert uni	L'imprimante est sous tension, mais en attente.	Vert clignotant	L'imprimante préchauffe, traite des données ou est en cours d'impression.	Rouge uni	Une intervention de l'opérateur est nécessaire.
Etat	Signification										
Hors fonction	L'imprimante est hors tension.										
Vert uni	L'imprimante est sous tension, mais en attente.										
Vert clignotant	L'imprimante préchauffe, traite des données ou est en cours d'impression.										
Rouge uni	Une intervention de l'opérateur est nécessaire.										

## A propos de l'imprimante

Bouton	Fonction
<p><b>Boutons de navigation</b></p> 	<p>Les boutons Haut et Bas permettent de se déplacer vers le haut ou vers le bas dans les listes.</p> <p>Ils déplacent le curseur d'une ligne à la fois. Si vous appuyez sur le bouton <b>Bas</b> en bas de l'écran, l'écran passe à la page suivante.</p> <hr/> <p>Les boutons Gauche et Droit permettent de se déplacer dans un écran, pour passer d'une option à une autre, par exemple. Ils permettent également de faire défiler le texte si sa taille dépasse celle de l'écran.</p> <hr/> <p>La touche <b>Sélectionner</b> permet d'activer d'une option. Appuyez sur <b>Sélectionner</b> lorsque que le curseur se trouve en regard de l'option souhaitée, par exemple pour ouvrir un lien, valider une option de configuration et lancer ou annuler une impression.</p>
<p><b>Interface directe USB</b></p>	<p>L'interface directe USB hôte du panneau de commandes vous permet d'insérer un lecteur à mémoire flash USB et d'imprimer des documents PDF.</p> <p><b>Remarque</b> : un port USB, situé à l'arrière de l'imprimante, vous permet de connecter l'imprimante à un PC ou à un autre périphérique.</p>
<p><b>Pavé numérique</b></p> 	<p>Le pavé numérique est composé de chiffres, du signe dièse (#) et d'une touche de retour arrière. La touche 5 présente un ergot pour faciliter la manipulation du pavé numérique par les mal-voyants.</p> <p>Les chiffres permettent de saisir les valeurs numériques pour les options de quantité ou les codes PIN, par exemple. La touche de retour arrière efface le chiffre situé à la gauche du curseur. Appuyez plusieurs fois sur la touche de retour arrière pour effacer des données supplémentaires.</p> <p><b>Remarque</b> : le signe dièse (#) n'est pas utilisé.</p>
<p><b>Ecran</b></p> <div style="border: 1px solid black; padding: 5px; margin-bottom: 10px;"> <p>Etats / Fournitures</p> <p>✓ Prêt</p> <p>Niveau tiroir 1 bas</p> <p>Affichage fournitures</p> </div> <p><b>Ecran Obtenir plus d'infos</b></p> <div style="border: 1px solid black; padding: 5px; margin-bottom: 10px;"> <p>Travaux suspendus non restaurés</p> </div> <p><b>Ecran Me montrer</b></p> <div style="border: 1px solid black; padding: 5px;">  <p>Retirez le tiroir ; retirez le support d'impr.</p> </div>	<p>L'écran affiche des messages et des images pour décrire l'état actuel de l'imprimante et indiquer d'éventuels problèmes rencontrés par l'imprimante que vous devez résoudre.</p> <p>La ligne supérieure de l'écran indique le titre. Selon les cas, elle comporte une image indiquant qu'il est possible d'utiliser le bouton <b>Retour</b>. Elle affiche également l'état actuel et l'état des fournitures (avertissements). Si plusieurs avertissements sont présents, ils sont séparés par une virgule.</p> <p>Les trois lignes restantes de l'écran constituent le corps de l'écran. C'est là que s'affichent l'état de l'imprimante, les messages de fournitures, les écrans Me montrer et que vous pouvez choisir une option.</p>

# 2

## Installation des pilotes pour l'impression locale

Une imprimante locale est une imprimante reliée à l'ordinateur par l'intermédiaire d'un câble parallèle ou USB. L'imprimante locale est destinée être utilisée par l'ordinateur auquel elle est connectée. Si vous connectez une imprimante locale, vous devez installer le pilote d'imprimante sur l'ordinateur avant de configurer l'imprimante.

Le pilote d'imprimante est un logiciel qui permet à l'ordinateur de communiquer avec l'imprimante.

La procédure d'installation des pilotes dépend du système d'exploitation utilisé. Aidez-vous du tableau suivant pour rechercher les instructions d'installation du pilote relatives à votre système d'exploitation. Pour obtenir une aide supplémentaire, reportez-vous à la documentation fournie avec l'imprimante et le logiciel.

Système d'exploitation	Voir page
<b>Windows</b>	<b>11</b>
Windows Server 2003, Windows 2000, Windows XP, Windows 98 Deuxième Édition, Windows Me, Windows NT 4.x	12
Windows 95 et Windows 98 (première édition)	12
Impression série	13
<b>Macintosh</b>	<b>15</b>
<b>UNIX/Linux</b>	<b>17</b>

### Windows

Il est possible que certains systèmes d'exploitation Windows incluent déjà un pilote compatible avec l'imprimante.

**Remarque :** l'installation d'un pilote personnalisé ne remplace pas le pilote système. Un objet d'imprimante distinct est créé et apparaît dans le dossier Imprimantes.

Utilisez le CD Pilotes fourni avec l'imprimante pour installer le pilote d'imprimante personnalisé et bénéficier des fonctionnalités et fonctions d'impression améliorées.

Vous pouvez également vous procurer des pilotes dans des solutions logicielles téléchargeables à partir du site Web de Lexmark à l'adresse suivante : [www.lexmark.com](http://www.lexmark.com).

### **Utilisation de Windows Server 2003, Windows 2000, Windows XP, Windows 98 Deuxième Édition, Windows Me ou Windows NT**

**Remarque** : installez le logiciel de l'imprimante avant de connecter le câble USB.

- 1 Insérez le CD Pilotes.

Si le CD ne démarre pas automatiquement, cliquez sur **Démarrer** → **Exécuter**, puis tapez **D:\Setup.exe** dans la boîte de dialogue Exécuter (où D correspond à la lettre attribuée à votre lecteur de CD-ROM).

**Remarque** : la prise en charge d'USB n'est pas disponible avec les systèmes d'exploitation Windows NT. Pour utiliser un système d'exploitation Windows NT, vous devez installer une carte d'interface parallèle 1284-B optionnelle et utiliser un câble parallèle.

- 2 Cliquez sur **Installer l'imprimante et le logiciel**.

**Remarque** : certains systèmes d'exploitation Windows requièrent un accès administrateur pour installer les pilotes de l'imprimante sur l'ordinateur.

- 3 Cliquez sur **J'accepte** pour accepter l'accord de licence.

- 4 Sélectionnez **Proposé**, puis cliquez sur **Suivant**.

L'option Suggéré correspond à l'installation par défaut des configurations réseau et locale. Pour installer des utilitaires, modifier des paramètres ou personnaliser des pilotes de périphérique, sélectionnez **Personnalisé**, puis suivez les instructions qui s'affichent à l'écran.

- 5 Sélectionnez **Connexion locale**, puis cliquez sur **Terminer**.

Suivez les instructions à l'écran. Le chargement des fichiers de pilotes peut prendre un certain temps.

- 6 Fermez le programme d'installation du CD Pilotes.

- 7 Connectez le câble USB et mettez l'imprimante sous tension.

L'écran Plug-and-Play s'affiche et un objet imprimante est créé dans le dossier Imprimantes de l'ordinateur.

**Remarque** : la prise en charge d'USB n'est pas disponible avec les systèmes d'exploitation Windows NT. Pour utiliser un système d'exploitation Windows NT, vous devez installer une carte d'interface parallèle 1284-B optionnelle et utiliser un câble parallèle. L'écran Plug-and-Play ne s'affiche pas sous Windows NT.

### **Utilisation de Windows 95 et Windows 98 (première édition)**

- 1 Mettez l'ordinateur sous tension.

- 2 Insérez le CD Pilotes. Si le CD démarre automatiquement, cliquez sur **Quitter** pour revenir à l'Assistant Ajout d'imprimante.

- 3 Cliquez sur **Démarrer** → **Paramètres** → **Imprimantes**, puis cliquez deux fois sur **Ajouter une imprimante**.

**Remarque** : la prise en charge USB n'est pas disponible pour les systèmes d'exploitation Windows 95 et Windows 98 (première édition).

- 4 Lorsque vous y êtes invité, sélectionnez **Imprimante locale**.

- 5 Cliquez sur **Disquette fournie**.

**Remarque** : certains systèmes d'exploitation Windows requièrent un accès administrateur pour installer les pilotes de l'imprimante sur l'ordinateur.

## Installation des pilotes pour l'impression locale

---

- 6 Spécifiez l'emplacement du pilote d'imprimante personnalisé sur le CD Pilotes.

Le chemin doit être similaire au suivant :

D:\Drivers\Print\Win\_9xMe\<langue>

Où D est la lettre attribuée au lecteur de CD-ROM.

- 7 Cliquez sur **OK**.

Le chargement des pilotes peut prendre un certain temps.

- 8 Fermez le CD Pilotes.

### Impression série





Avec l'impression série, les données sont transférées bit par bit. Même si l'impression série est généralement plus lente que l'impression parallèle, cette option est recommandée lorsque l'imprimante est éloignée de l'ordinateur ou qu'aucune interface parallèle n'est disponible.

**Remarque :** une carte d'interface série est nécessaire. Elle est vendue séparément.


















Avant de pouvoir imprimer, vous devez établir la communication entre l'imprimante et l'ordinateur. Pour ce faire :

- 1 Définissez les paramètres série de l'imprimante.
- 2 Installez un pilote d'imprimante sur l'ordinateur relié à l'imprimante.
- 3 Faites correspondre les paramètres série dans le port de communication (COM).

### Définition des paramètres dans l'imprimante

- 1 Appuyez sur  sur le panneau de commandes.
- 2 Appuyez sur  jusqu'à ce que  **Rapports** s'affiche, puis appuyez sur .

**Remarque :** pour plus d'informations sur les menus et les messages, reportez-vous au CD Publications livré avec l'imprimante.

- 3 Appuyez sur  jusqu'à ce que  **Page Paramètres menu** s'affiche, puis appuyez sur .
- L'imprimante repasse en mode **Prêt**.
- 4 Appuyez sur .
- 5 Appuyez sur  jusqu'à ce que  **Réseau/Ports** s'affiche, puis appuyez sur .
- 6 Appuyez sur  jusqu'à ce que  **Série standard** ou  **Option série x** s'affiche, puis appuyez sur .
- (x) est le numéro du port série.
- 7 Appuyez sur  jusqu'à ce que  **<Paramètre>** s'affiche (où **<Paramètre>** correspond au paramètre que vous souhaitez modifier), puis appuyez sur .
- 8 Appuyez sur  jusqu'à ce que  **<Valeur>** s'affiche (où **<Valeur>** correspond à la valeur que vous souhaitez modifier), puis appuyez sur .

Notez les restrictions suivantes :

- La vitesse maximale prise en charge est de 115 200 bauds.
- Vous devez définir 7 ou 8 bits de données.
- La parité doit avoir pour valeur Paire, Impaire ou Aucune.
- Vous devez définir 2 bits d'arrêts.
- Le protocole de contrôle de flux Xon/Xoff est recommandé.

## Installation des pilotes pour l'impression locale


---




9 Appuyez sur .

L'imprimante repasse en mode **série** ou **série x**.

10 Imprimez une page Paramètres menu et assurez-vous que les paramètres série sont corrects.

**Remarque** : conservez cette page pour un usage ultérieur.

a Appuyez sur  sur le panneau de commandes.

b Appuyez sur  jusqu'à ce que  **Rapports** s'affiche, puis appuyez sur .

c Appuyez sur  jusqu'à ce que  **Page Paramètres menu** s'affiche, puis appuyez sur .

d Recherchez les paramètres série dans la section Série standard (ou Option série X si une carte d'interface série est installée).

### Installation d'un pilote d'imprimante

Un pilote d'imprimante doit être installé sur l'ordinateur connecté à l'imprimante.

**Remarque** : pour les systèmes d'exploitation Windows 95 et Windows 98 (première édition), reportez-vous aux instructions d'installation de la section **Utilisation de Windows 95 et Windows 98 (première édition)**.

1 Insérez le CD Pilotes. Le démarrage est automatique. Si le CD ne démarre pas automatiquement, cliquez sur **Démarrer** → **Exécuter**, puis entrez le chemin suivant dans la boîte de dialogue Exécuter :

D:\Setup.exe

Où D est la lettre attribuée au lecteur de CD-ROM.

2 Cliquez sur **Installer l'imprimante et le logiciel**.

3 Cliquez sur **J'accepte** pour accepter les termes de l'accord de licence du logiciel d'imprimante.

4 Sélectionnez **Personnalisé**, puis cliquez sur **Suivant**.

5 Sélectionnez **Composants**, puis cliquez sur **Suivant**.

6 Sélectionnez **Local** et cliquez sur **Suivant**.

7 Sélectionnez l'imprimante dans la liste, puis cliquez sur **Ajout d'imprimante**.

8 Développez l'objet imprimante répertorié sous Composants sélectionnés.

9 Cliquez sur **PORT : <LPT1>** et sélectionnez le port de communications souhaité (COM1 ou COM2).

10 Cliquez sur **Terminer** pour achever l'installation du logiciel d'imprimante.

### Définition des paramètres dans le port de communication (COM)

Après avoir installé le pilote d'imprimante, définissez les paramètres série pour le port de communication attribué au pilote d'imprimante.

Les paramètres séries doivent correspondre exactement aux paramètres série définis dans l'imprimante.

1 Cliquez sur **Démarrer** → **Paramètres** → **Panneau de configuration**, puis cliquez deux fois sur **Système**.

2 Dans l'onglet **Gestionnaire de périphériques**, cliquez sur le signe **+** pour développer la liste des ports disponibles.

3 Sélectionnez le port de communications attribué à l'imprimante (COM1 ou COM2).

4 Cliquez sur **Propriétés**.

## Installation des pilotes pour l'impression locale

---

- 5 Dans l'onglet **Paramètres du port**, définissez les paramètres série de sorte qu'ils correspondent exactement aux paramètres série de l'imprimante.

Sur la page des paramètres de menus imprimée précédemment, recherchez les paramètres de l'imprimante dans la section Série standard (ou Option série X).

- 6 Cliquez sur **OK**, puis fermez toutes les fenêtres.
- 7 Imprimez une page de test afin de vérifier l'installation de l'imprimante.

- a Cliquez sur **Démarrer → Paramètres → Imprimantes**.
- b Sélectionnez l'imprimante que vous venez d'ajouter.
- c Cliquez sur **Fichier → Propriétés**.
- d Cliquez sur **Imprimer la page de test**. Si la page de test s'imprime correctement, l'installation de l'imprimante est terminée.

**Remarque** : ces procédures de configuration peuvent être différentes en fonction de votre système d'exploitation. Si la page de test ne s'imprime pas, consultez l'aide de votre système d'exploitation.

## Macintosh

Mac OS 9.x ou une version ultérieure est requis pour l'impression USB. Pour imprimer localement sur une imprimante connectée via un port USB, créez une icône de service d'impression (Mac OS 9) ou une file d'attente dans le Centre d'impression ou l'utilitaire d'installation de l'imprimante (Mac OS X).

### Création d'une file d'attente dans le Centre d'impression ou l'utilitaire d'installation de l'imprimante (Mac OS X)

- 1 Installez un fichier PPD (PostScript Printer Description) sur l'ordinateur.
  - a Insérez le CD Pilotes.
  - b Cliquez deux fois sur le programme d'installation de l'imprimante.

**Remarque** : un fichier PPD fournit des informations détaillées sur les fonctionnalités d'une imprimante avec un ordinateur Macintosh.

- c Cliquez sur **Continuer** à l'écran de bienvenue, puis cliquez à nouveau sur ce bouton lorsque vous avez consulté le fichier Lisezmoi.
  - d Cliquez sur **Continuer** après avoir consulté le contrat de licence, puis sur **J'accepte** pour accepter les termes du contrat.
  - e Sélectionnez une destination, puis cliquez sur **Continuer**.
  - f Sur l'écran Installation standard, cliquez sur **Installer**.
  - g Saisissez le mot de passe, puis cliquez sur **OK**. Tous les logiciels nécessaires sont installés sur l'ordinateur.
  - h Cliquez sur **Fermer** une fois l'installation terminée.
- 2 Ouvrez le Finder, cliquez sur **Applications**, puis sur **Utilitaires**.
  - 3 Cliquez deux fois sur le **Centre d'impression ou l'utilitaire d'installation de l'imprimante**.

**Remarque** : un fichier PPD destiné à votre imprimante est également disponible dans une solution logicielle téléchargeable à partir du site Web de Lexmark à l'adresse suivante : [www.lexmark.com](http://www.lexmark.com).

## Installation des pilotes pour l'impression locale

---

- 4 Effectuez l'une des opérations suivantes :
  - Si l'imprimante connectée via un port USB s'affiche dans la liste des imprimantes, vous pouvez quitter le Centre d'impression ou l'utilitaire d'installation de l'imprimante. Une file d'attente a été créée pour l'imprimante.
  - Si l'imprimante connectée via un port USB ne s'affiche pas dans la liste des imprimantes, vérifiez que le câble USB est correctement connecté et que l'imprimante est mise sous tension. Lorsque l'imprimante s'affiche dans la liste des imprimantes, vous pouvez quitter le Centre d'impression ou l'utilitaire d'installation de l'imprimante.

### Création d'une icône de service d'impression (Mac OS 9.x)

- 1 Installez un fichier PPD (PostScript Printer Description) sur l'ordinateur.
  - a Insérez le CD Pilotes.
  - b Cliquez deux fois sur **Classic**, puis sur le programme d'installation de votre imprimante.

**Remarque** : un fichier PPD fournit des informations détaillées sur les fonctionnalités d'une imprimante avec un ordinateur Macintosh.
  - c Sélectionnez la langue appropriée et cliquez sur **Continuer**.
  - d Lorsque vous avez lu le fichier Lisezmoi, cliquez sur **Continuer**.
  - e Cliquez sur **Continuer** après avoir consulté le contrat de licence, puis sur **J'accepte** pour accepter les termes du contrat.
  - f Sur l'écran Type d'installation, cliquez sur **Installer**. Tous les fichiers nécessaires sont installés sur l'ordinateur.
  - g Cliquez sur **Fermer** une fois l'installation terminée.

**Remarque** : un fichier PPD destiné à votre imprimante est également disponible dans une solution logicielle téléchargeable à partir du site Web de Lexmark à l'adresse suivante : [www.lexmark.com](http://www.lexmark.com).
- 2 Effectuez l'une des opérations suivantes :
  - *Mac OS 9.0* : ouvrez **Apple LaserWriter**.
  - *Mac OS 9.1 – 9.x* : cliquez sur **Applications**, puis sur **Utilitaires**.
- 3 Cliquez deux fois sur l'**utilitaire de service d'impression**.
- 4 Sélectionnez **Imprimante (USB)**, puis cliquez sur **OK**.
- 5 Dans la section de sélection de l'imprimante USB, cliquez sur **Changer**.

Si l'imprimante ne figure pas dans la liste de sélection des imprimantes USB, vérifiez que le câble USB est correctement raccordé et que l'imprimante est sous tension.
- 6 Sélectionnez le nom de l'imprimante, puis cliquez sur **OK**. L'imprimante apparaît dans la fenêtre Imprimante (USB) de départ.
- 7 Dans la section Fichier PPD (PostScript Printer Description), cliquez sur **Réglage auto**. Assurez-vous que le fichier PPD d'imprimante correspond à l'imprimante.
- 8 Cliquez sur **Créer**, puis sur **Enregistrer**.
- 9 Spécifiez un nom d'imprimante, puis cliquez sur **Enregistrer**. L'imprimante est à présent enregistrée dans le service d'impression.



### ***UNIX/Linux***

L'impression locale est prise en charge sur de nombreuses plates-formes UNIX et Linux, telles que Sun Solaris et Red Hat. Les solutions logicielles Sun Solaris et Linux sont disponibles sur le CD Pilotes et sur le site Web de Lexmark à l'adresse suivante : **www.lexmark.com**. Le *Guide de l'utilisateur UNIX/Linux* fourni avec chaque solution logicielle explique en détail comment installer et utiliser les imprimantes Lexmark dans des environnements UNIX et Linux.

Toutes les solutions de pilotes d'imprimante prennent en charge l'impression locale à l'aide d'une connexion parallèle. Les pilotes destinés à Sun Solaris prennent en charge des connexions USB aux périphériques Sun Ray et aux postes de travail Sun.








Visitez le site Web de Lexmark, à l'adresse **www.lexmark.com** pour obtenir la liste complète des plates-formes UNIX et Linux prises en charge.

# 3

## Installation des pilotes pour l'impression réseau

### Impression d'une page de configuration du réseau

Si l'imprimante est en réseau, imprimez une page de configuration du réseau pour vérifier la connexion réseau. Cette page permet également d'obtenir des informations importantes pour la configuration des impressions réseau.

- 1 Assurez-vous que l'imprimante est sous tension.
- 2 Appuyez sur  sur le panneau de commandes.
- 3 Appuyez sur  jusqu'à ce que  **Rapports** s'affiche, puis appuyez sur .
- 4 Appuyez sur  jusqu'à ce que  **Page config. réseau** s'affiche, puis appuyez sur .

**Remarque** : si un serveur d'impression interne optionnel MarkNet™ série N8000 est installé, le message **Impr conf. rés 1** s'affiche sur l'écran.








- 5 Vérifiez la première section de la page de configuration du réseau et confirmez que l'état est « Connectée ». Si l'état est « Non connectée », il se peut que le branchement réseau ne soit pas activé ou que le câble réseau ne fonctionne pas correctement. Consultez un agent du support technique pour trouver une solution, puis imprimez une nouvelle page de configuration du réseau pour vous assurer que l'imprimante est connectée au réseau.

### Attribution d'une adresse IP à l'imprimante









Si le réseau utilise le protocole DHCP, une adresse IP est attribuée automatiquement lorsque les câbles réseau sont connectés à l'imprimante.

- 1 Recherchez l'adresse dans la section « TCP/IP » de la page de configuration réseau que vous avez imprimée à la section **Impression d'une page de configuration du réseau**.
- 2 Passez à la section **Vérification des paramètres IP** et commencez par l'étape 2.

Si le réseau n'utilise pas de protocole DHCP, attribuez une adresse IP à l'imprimante manuellement. Une des manières les plus simples consiste à utiliser le panneau de commandes :

- 1 Appuyez sur  sur le panneau de commandes.
- 2 Appuyez sur  jusqu'à ce que  **Réseau/Ports** s'affiche, puis appuyez sur .
- 3 Appuyez sur  jusqu'à ce que  **TCP/IP** s'affiche, puis appuyez sur .

**Réseau standard** s'affiche si l'imprimante est équipée d'un port réseau sur la carte logique. Si un serveur d'impression optionnel MarkNet™ série N8000 est installé, le message **Option réseau 1** s'affiche.

- 4 Appuyez sur  jusqu'à ce que  **Adresse** s'affiche, puis appuyez sur .
- 5 Saisissez l'adresse IP à l'aide du pavé numérique. Une fois l'adresse saisie, appuyez sur .  
Le message **Sélection en cours** s'affiche brièvement.
- 6 Appuyez sur  jusqu'à ce que  **Masque de réseau** s'affiche, puis appuyez sur .
- 7 Saisissez le masque de réseau IP à l'aide du pavé numérique. Une fois l'adresse saisie, appuyez sur .  
Le message **Sélection en cours** s'affiche brièvement.

- 8 Appuyez sur ▼ jusqu'à ce que ✓ **Passerelle** s'affiche, puis appuyez sur ✓.
- 9 Saisissez la passerelle IP à l'aide du pavé numérique. Une fois l'adresse saisie, appuyez sur ✓.  
Le message **Sélection en cours** s'affiche brièvement.
- 10 Appuyez sur ✓ jusqu'à ce que l'imprimante revienne à l'état **Prêt**.

### Vérification des paramètres IP

- 1 Imprimez une nouvelle page de configuration du réseau. Dans la section « TCP/IP », recherchez l'adresse IP, le masque de réseau et la passerelle et assurez-vous qu'ils sont corrects. Reportez-vous à la section **Impression d'une page de configuration du réseau** pour obtenir de l'aide.
- 2 Envoyez un signal ping à l'imprimante et vérifiez qu'elle y répond. A l'invite de commandes d'un ordinateur du réseau, saisissez **ping** suivi de la nouvelle adresse IP de l'imprimante (par exemple, **192.168.0.11**).

**Remarque :** sur les ordinateurs Windows, cliquez sur **Démarrer → Programmes → Invite de commandes** (ou **Accessoires → Invite de commandes** si vous utilisez Windows 2000).

Si l'imprimante est active sur le réseau, une réponse est envoyée.

Une fois que les paramètres TCP/IP sont assignés et vérifiés, installez l'imprimante sur chaque ordinateur du réseau.

### Windows

Dans des environnements Windows, les imprimantes réseau peuvent être configurées pour l'impression directe ou partagée. Les deux méthodes d'impression exigent l'installation d'un pilote d'imprimante et la création d'un port imprimante réseau.

#### Pilotes d'imprimante pris en charge

- Pilote d'imprimante système Windows
- Pilote d'imprimante personnalisé Lexmark

Des pilotes système et personnalisés mis à jour sont disponibles sur le site Web de Lexmark à l'adresse suivante : [www.lexmark.com](http://www.lexmark.com).

Vous trouverez les pilotes personnalisés sur le CD Pilotes.

#### Ports d'imprimante réseau pris en charge

- Port TCP/IP standard Microsoft : Windows 2000, Windows XP et Windows Server 2003
- LPR : Windows NT 4.0
- Port TCP/IP amélioré Lexmark : Windows 98 Deuxième Édition/Me, Windows NT 4.0, Windows 2000, Windows XP et Windows Server 2003

Pour disposer des fonctions de base de l'imprimante, installez un pilote d'imprimante et utilisez un port imprimante réseau système, tel qu'un port LPR ou un port TCP/IP standard. Le pilote et le port d'imprimante permettent de maintenir une interface utilisateur cohérente et compatible avec toutes les imprimantes du réseau. L'utilisation d'un port réseau personnalisé offre des fonctionnalités améliorées (alertes sur l'état de l'imprimante, par exemple).

## Installation des pilotes pour l'impression réseau

Suivez les étapes correspondant à votre système d'exploitation et à votre configuration d'imprimante pour configurer l'imprimante réseau :

Configuration d'imprimante	Système d'exploitation	Voir page
<b>Directe</b> <ul style="list-style-type: none"><li>L'imprimante est directement connectée au réseau à l'aide d'un câble réseau, par exemple Ethernet.</li><li>Les pilotes d'imprimante sont généralement installés sur chaque ordinateur réseau.</li></ul>	Windows 98 Deuxième Édition, Windows NT 4.0, Windows Me, Windows 2000, Windows XP ou Windows Server 2003	<b>20</b>
<b>Partagée</b> <ul style="list-style-type: none"><li>L'imprimante est connectée à l'un des ordinateurs du réseau à l'aide d'un câble local, par exemple USB.</li><li>Les pilotes d'imprimante sont installés sur l'ordinateur réseau connecté à l'imprimante.</li><li>Pendant l'installation du pilote, l'imprimante est configurée comme « partagée » afin que les autres ordinateurs réseau soient autorisés à l'utiliser pour l'impression.</li></ul>	Windows NT 4.0, Windows 2000, Windows XP ou Windows Server 2003	<b>21</b>

### ***Impression directe à partir de Windows 98 Deuxième Édition/Me, Windows NT 4.0, Windows 2000, Windows XP ou Windows Server 2003***

Pour installer un pilote d'imprimante personnalisé et un port réseau :

- 1 Lancez le CD Pilotes.
- 2 Cliquez sur **Installer l'imprimante et le logiciel**.
- 3 Cliquez sur **J'accepte** pour accepter l'accord de licence.
- 4 Sélectionnez **Proposé**, puis cliquez sur **Suivant**.
- 5 Sélectionnez **Connexion au réseau**, puis cliquez sur **Suivant**.
- 6 Sélectionnez un modèle d'imprimante dans la liste, puis cliquez sur **Suivant**.
- 7 Sélectionnez le port d'imprimante parmi ceux répertoriés, puis cliquez sur **Terminer** pour terminer l'installation.

Si votre port d'imprimante n'est pas dans la liste :

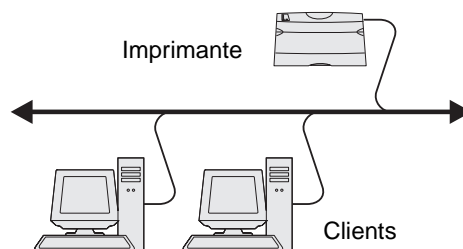
- a Cliquez sur **Ajouter un port**.
- b Sélectionnez **Port TCP/IP amélioré Lexmark**, puis saisissez les informations de création du port.
- c Saisissez un nom de port.

Vous pouvez choisir tout nom se rapportant à l'imprimante, tel que **Monochrome1-1ab4**. Une fois le port créé, son nom apparaît dans la liste des ports disponibles.

- d Saisissez l'adresse IP dans la zone de texte.

**Remarque** : si vous ne connaissez pas l'adresse IP, imprimez une page de configuration du réseau et recherchez l'adresse IP dans la section TCP/IP. Pour obtenir de l'aide, reportez-vous aux sections **Impression d'une page de configuration du réseau** et **Vérification des paramètres IP**.

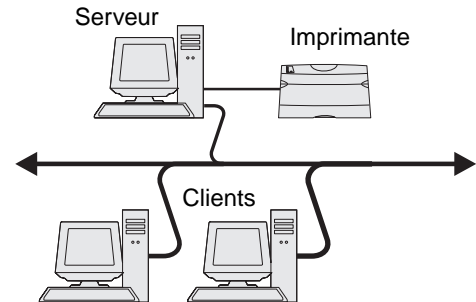
- 8 Imprimez une page de test afin de vérifier l'installation de l'imprimante.



### **Impression partagée sous Windows NT 4.0, Windows 2000, Windows XP ou Windows Server 2003**

**Remarque :** installez le logiciel de l'imprimante avant de connecter le câble USB, parallèle ou série.

Lorsque vous avez raccordé l'imprimante à un ordinateur Windows NT 4.0, Windows 2000, Windows XP ou Windows Server 2003 (qui fera office de serveur), suivez les étapes ci-dessous pour configurer l'imprimante réseau en vue de l'impression partagée :



- 1** Installez un pilote d'imprimante personnalisé.
  - a** Lancez le CD Pilotes.
  - b** Cliquez sur **Installer l'imprimante et le logiciel**.
  - c** Cliquez sur **J'accepte** pour accepter l'accord de licence.
  - d** Sélectionnez **Proposé**, puis cliquez sur **Suivant**.

L'option Suggéré correspond à l'installation par défaut des configurations réseau et locale. Pour installer des utilitaires, modifier des paramètres ou personnaliser des pilotes de périphérique, sélectionnez **Personnalisé**, puis suivez les instructions qui s'affichent à l'écran.

- e** Sélectionnez **Connexion locale**, puis cliquez sur **Terminer**.

Suivez les instructions à l'écran. Le chargement des pilotes peut prendre un certain temps.

- f** Fermez le programme d'installation du CD Pilotes.
  - g** Connectez le câble USB et mettez l'imprimante sous tension.

L'écran Plug-and-Play s'affiche et un objet imprimante est créé dans le dossier Imprimantes de l'ordinateur. Le partage de l'imprimante s'effectue à l'étape 2 : « Partagez l'imprimante sur le réseau. »

**Remarque :** la prise en charge d'USB n'est pas disponible avec les systèmes d'exploitation Windows NT. Utilisez un câble parallèle à la place. L'écran Plug-and-Play ne s'affiche pas sous Windows NT.

- h** Imprimez une page de test afin de vérifier l'installation de l'imprimante.

- 2** Partagez l'imprimante sur le réseau.

- a** Cliquez sur **Démarrer → Paramètres → Imprimantes**.
  - b** Sélectionnez l'imprimante que vous venez d'ajouter.
  - c** Cliquez sur **Fichier → Partager**.
  - d** Activez la case à cocher **Partagée en tant que**, puis saisissez un nom dans la zone de texte.
  - e** Dans la section Pilotes supplémentaires, sélectionnez les systèmes d'exploitation de l'ensemble des clients réseau qui imprimeront vers l'imprimante.
  - f** Cliquez sur **OK**.

**Remarque :** si certains fichiers sont manquants, vous serez peut-être invité à insérer le CD du système d'exploitation du serveur.

- g** Vérifiez les points suivants afin de vous assurer que l'imprimante est bien partagée.
    - L'objet imprimante du dossier Imprimantes affiche désormais un indicateur de partage. Par exemple, sous Windows NT 4.0, une main apparaît sous l'objet imprimante.
    - Naviguez jusqu'à Voisinage réseau. Recherchez le nom d'hôte du serveur et le nom de partage affecté à l'imprimante.

## Installation du pilote d'imprimante (ou sous-ensemble) sur des clients réseau

*Utilisation de la méthode Point and Print*

**Remarque :** cette méthode permet généralement une utilisation optimale des ressources système. Le serveur gère les modifications des pilotes et le traitement des travaux d'impression. Ce procédé permet aux clients du réseau de revenir aux applications plus rapidement.

Avec cette méthode, un sous-ensemble des informations relatives au pilote est copié du serveur vers l'ordinateur client. Il s'agit des informations élémentaires requises pour l'envoi d'un travail d'impression vers l'imprimante.

- 1 Sur le bureau Windows de l'ordinateur client, cliquez deux fois sur **Voisinage réseau**.
- 2 Recherchez le nom d'hôte du serveur, puis cliquez deux fois dessus.
- 3 Cliquez avec le bouton droit de la souris sur le nom de l'imprimante partagée, puis cliquez sur **Installer**.  
Patientez quelques minutes afin que les informations relatives aux pilotes soient copiées du serveur vers l'ordinateur client et qu'un nouvel objet imprimante soit ajouté au dossier Imprimantes. Le temps nécessaire à cette opération dépend du trafic réseau et d'autres facteurs.
- 4 Fermez **Voisinage réseau**.
- 5 Imprimez une page de test afin de vérifier l'installation de l'imprimante.

*Utilisation de la méthode poste à poste*

Avec cette méthode, le pilote d'imprimante est entièrement installé sur chaque ordinateur client. Les clients du réseau gardent le contrôle sur les modifications apportées aux pilotes. L'ordinateur client gère le traitement des travaux d'impression.

- 1 Cliquez sur **Démarrer → Paramètres → Imprimantes**.
- 2 Cliquez sur **Ajout d'imprimante** pour lancer l'Assistant Ajout d'imprimante.
- 3 Cliquez sur **Suivant**.
- 4 Cliquez sur **Imprimante réseau**, puis cliquez sur **Suivant**.
- 5 Saisissez le nom ou l'URL de l'imprimante (si elle se trouve sur Internet ou sur un réseau intranet), puis cliquez sur **Suivant**.  
Si vous ne connaissez pas le nom de l'imprimante ou son URL, laissez la zone de texte vide et cliquez sur **Suivant**.
- 6 Sélectionnez l'imprimante réseau dans la liste des imprimantes partagées. Si elle n'est pas répertoriée, saisissez le chemin d'accès de l'imprimante dans la zone de texte.

Le chemin d'accès doit être du type suivant :

`\\<nom d'hôte du serveur>\<nom de l'imprimante partagée>`

**Remarque :** s'il s'agit d'une nouvelle imprimante, vous serez peut-être invité à installer un pilote d'imprimante. Si aucun pilote n'est disponible sur le système, indiquez un chemin d'accès vers les pilotes disponibles.

Le nom d'hôte du serveur est le nom qui identifie l'ordinateur serveur sur le réseau. Le nom de l'imprimante partagée est le nom attribué lors du processus d'installation du serveur.

- 7 Cliquez sur **OK**.
- 8 Choisissez d'utiliser ou non cette imprimante comme imprimante par défaut pour le client, puis cliquez sur **Terminer**.
- 9 Imprimez une page de test afin de vérifier l'installation de l'imprimante.

**Remarque :** ces procédures de configuration peuvent être différentes en fonction de votre système d'exploitation. Si la page de test ne s'imprime pas, consultez l'aide de votre système d'exploitation.

## Configuration de l'utilitaire Drag'N'Print

**Remarque** : Drag'N'Print™ n'est pas pris en charge par toutes les imprimantes.

Pour obtenir des instructions de configuration détaillées, lancez le CD Pilotes, cliquez sur **Afficher la documentation**, puis sur **Logiciels et utilitaires**.

## Macintosh

**Remarque** : un fichier PPD (PostScript Printer Description) fournit des informations détaillées sur les fonctionnalités des imprimantes avec des ordinateurs UNIX ou Macintosh.

Pour imprimer sur une imprimante réseau, un utilisateur Macintosh doit au préalable installer un fichier PPD (PostScript Printer Description) personnalisé et créer, soit un service d'impression sur son ordinateur (Mac OS 9.x), soit une file d'attente d'impression dans le Centre d'impression (Mac OS X).

## Mac OS X

### Etape 1 : Installation d'un fichier PPD personnalisé

- 1 Installez un fichier PPD (PostScript Printer Description) sur l'ordinateur.
  - a Insérez le CD Pilotes.
  - b Cliquez deux fois sur le programme d'installation de l'imprimante.

**Remarque** : un fichier PPD fournit des informations détaillées sur les fonctionnalités d'une imprimante avec un ordinateur Macintosh.

- c Cliquez sur **Continuer** à l'écran de bienvenue, puis cliquez à nouveau sur ce bouton lorsque vous avez consulté le fichier Lisezmoi.
- d Cliquez sur **Continuer** après avoir consulté le contrat de licence, puis sur **J'accepte** pour accepter les termes du contrat.
- e Sélectionnez une destination, puis cliquez sur **Continuer**.
- f Sur l'écran Installation standard, cliquez sur **Installer**.
- g Saisissez le mot de passe, puis cliquez sur **OK**. Tous les logiciels nécessaires sont installés sur l'ordinateur.
- h Cliquez sur **Fermer** une fois l'installation terminée.

### Etape 2 : Création d'une file d'attente d'impression dans le Centre d'impression ou l'utilitaire d'installation de l'imprimante

#### En utilisant l'impression AppleTalk

Pour créer une file d'attente d'impression en utilisant l'impression AppleTalk, procédez comme suit :

- 1 Ouvrez le Finder, cliquez sur **Applications**, puis sur **Utilitaires**.
- 2 Cliquez deux fois sur le **Centre d'impression ou l'utilitaire d'installation de l'imprimante**.
- 3 Choisissez **Ajouter** dans la fenêtre Liste des imprimantes.

## Installation des pilotes pour l'impression réseau

---

4 Choisissez **AppleTalk** dans le menu déroulant.

**Remarque** : recherchez la zone ou l'imprimante à sélectionner dans la page de configuration du réseau à la section AppleTalk.

5 Sélectionnez la zone AppleTalk dans la liste.

6 Sélectionnez la nouvelle imprimante dans la liste, puis cliquez sur **Ajouter**.

7 Vérifiez l'installation de l'imprimante :

- a Ouvrez le Finder, cliquez sur **Applications**, puis sur **TextEdit**.
- b Dans le menu Fichier, choisissez **Imprimer**.
- c Dans le menu déroulant Copies et pages, sélectionnez **Résumé**.

**Remarque** : pour savoir quelle zone ou imprimante sélectionner, consultez la section AppleTalk de la page de configuration du réseau pour trouver le nom par défaut de l'imprimante.

- Si le fichier PPD affiché dans la fenêtre Résumé correspond à votre imprimante, la configuration de celle-ci est terminée.
- Si le fichier PPD affiché dans la fenêtre Résumé ne correspond pas à votre imprimante, supprimez-la de la liste des imprimantes du Centre d'impression ou l'utilitaire d'installation de l'imprimante, puis reprenez la procédure de l'**Etape 1 : Installation d'un fichier PPD personnalisé**.

### ***En utilisant l'impression IP***

Pour créer une file d'attente d'impression en utilisant l'impression IP, procédez comme suit. Pour créer une file d'attente d'impression AppleTalk, reportez-vous à la section **Etape 2 : Création d'une file d'attente d'impression dans le Centre d'impression ou l'utilitaire d'installation de l'imprimante**.

1 Ouvrez le Finder, cliquez sur **Applications**, puis sur **Utilitaires**.

2 Cliquez deux fois sur le **Centre d'impression ou l'utilitaire d'installation de l'imprimante**.

3 Choisissez **Ajouter** dans la fenêtre Liste des imprimantes.

4 Choisissez **Impression via IP** dans le menu déroulant.

5 Saisissez l'adresse IP ou le nom DNS de l'imprimante dans la zone Adresse de l'imprimante.

6 Choisissez **Lexmark** dans le menu déroulant Modèle de l'imprimante.

7 Sélectionnez la nouvelle imprimante dans la liste, puis cliquez sur **Ajouter**.

8 Vérifiez l'installation de l'imprimante :

- a Ouvrez le Finder, cliquez sur **Applications**, puis sur **TextEdit**.
- b Dans le menu Fichier, choisissez **Imprimer**.
- c Dans le menu déroulant Copies et pages, sélectionnez **Résumé**.
- d Effectuez l'une des opérations suivantes :

- Si le fichier PPD affiché dans la fenêtre Résumé correspond à votre imprimante, la configuration de celle-ci est terminée.
- Si le fichier PPD affiché dans la fenêtre Résumé ne correspond pas à votre imprimante, supprimez-la de la liste des imprimantes du Centre d'impression ou de l'utilitaire d'installation de l'imprimante, puis reprenez la procédure de l'**Etape 1 : Installation d'un fichier PPD personnalisé**.



## Mac OS 9.x

### Etape 1 : Installation d'un fichier PPD personnalisé

1 Insérez le CD Pilotes.

a Cliquez deux fois sur **Classic**, puis sur le programme d'installation de votre imprimante.

**Remarque** : un fichier PPD fournit des informations détaillées sur les fonctionnalités d'une imprimante avec un ordinateur Macintosh.

b Sélectionnez la langue appropriée et cliquez sur **Continuer**.

c Cliquez sur **Continuer** après avoir consulté le fichier Lisezmoi.

d Cliquez sur **Continuer** après avoir consulté le contrat de licence, puis sur **J'accepte** pour accepter les termes du contrat.

e Sur l'écran Installation standard, cliquez sur **Installer**. Tous les fichiers nécessaires sont installés sur l'ordinateur.

f Cliquez sur **Fermer** une fois l'installation terminée.

**Remarque** : un fichier PPD destiné à votre imprimante est également disponible dans une solution logicielle téléchargeable à partir du site Web de Lexmark à l'adresse suivante : [www.lexmark.com](http://www.lexmark.com).

### Etape 2 : Création d'un service d'impression

1 Dans le Sélecteur, sélectionnez le pilote **LaserWriter 8**.

2 Pour un réseau routé, sélectionnez la zone par défaut dans la liste. Si vous ne savez pas laquelle sélectionner, recherchez la section Zone dans la rubrique AppleTalk de la page de configuration du réseau.

3 Sélectionnez la nouvelle imprimante dans la liste.

4 Pour savoir quelle imprimante sélectionner, consultez la section AppleTalk de la page de configuration du réseau pour trouver le nom par défaut de l'imprimante.

5 Cliquez sur **Créer**.

6 Assurez-vous de la présence d'une icône à côté du nom de l'imprimante dans le Sélecteur.

7 Fermez la fenêtre du Sélecteur.

8 Vérifiez l'installation de l'imprimante

a Cliquez sur l'icône de service d'impression que vous venez de créer.

b Choisissez **Impression** → **Modification de la configuration**.

– Si le fichier PPD affiché dans la partie du menu correspondante est correct pour l'imprimante, la configuration de l'imprimante est terminée.

– Si le fichier PPD affiché dans la partie du menu correspondante n'est pas correct pour l'imprimante, recommencez la procédure de l'**Etape 1 : Installation d'un fichier PPD personnalisé**.

### ***UNIX/Linux***

L'imprimante prend en charge de nombreuses plates-formes UNIX et Linux, telles que Sun Solaris et RedHat. Pour obtenir la liste complète des plates-formes UNIX et Linux prises en charge, visitez le site Web de Lexmark à l'adresse suivante : **www.lexmark.com**.

**Remarque** : les solutions logicielles Sun Solaris et Linux sont disponibles sur le CD Pilotes et sur le site Web de Lexmark à l'adresse suivante : **www.lexmark.com**.

Lexmark fournit une solution de pilotes d'imprimante pour chaque plate-forme UNIX et Linux prise en charge. Le *Guide de l'utilisateur* fourni avec chaque solution logicielle explique en détail comment installer et utiliser les imprimantes Lexmark dans des environnements UNIX et Linux.

Vous pouvez télécharger ces solutions logicielles à partir du site Web de Lexmark. Vous pouvez également trouver les pilotes requis sur le CD Pilotes.

### ***NetWare***

L'imprimante prend en charge NDPS/iPrint (Novell Distributed Print Services). Pour obtenir les informations les plus à jour sur l'installation d'une imprimante réseau dans un environnement NetWare, lancez le CD Pilotes, puis cliquez sur **Afficher la documentation**.

# 4

## Installation et retrait des options

---

### *Installation des options d'alimentation*

#### *Ordre d'installation*

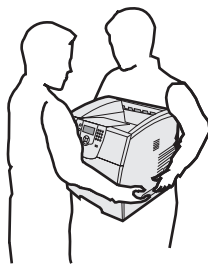
Les configurations posées sur le sol exigent un meuble supplémentaire. Vous devez utiliser un support ou une base d'imprimante si vous employez le bac 2000 feuilles, une unité recto verso et une option d'entrée, ou plusieurs options d'entrée. Si vous avez acheté une imprimante multifonction (MFP) qui numérise, photocopie et télécopie, vous avez peut-être besoin d'un meuble supplémentaire. Vous trouverez des informations supplémentaires sur le site Web de Lexmark à l'adresse suivante : [www.lexmark.com/multifunctionprinters](http://www.lexmark.com/multifunctionprinters).

Installez l'imprimante et les options éventuelles que vous avez achetées dans l'ordre suivant :

**ATTENTION :** si vous installez une carte mémoire alors que l'imprimante est déjà en service, mettez celle-ci hors tension et débranchez-la du secteur avant de poursuivre.

- Support ou base de l'imprimante
- Bac 2 000 feuilles
- Bac 250 feuilles ou 500 feuilles
- Dispositif recto verso
- Imprimante

**ATTENTION :** l'intervention de deux personnes est nécessaire pour soulever l'imprimante sans risque.



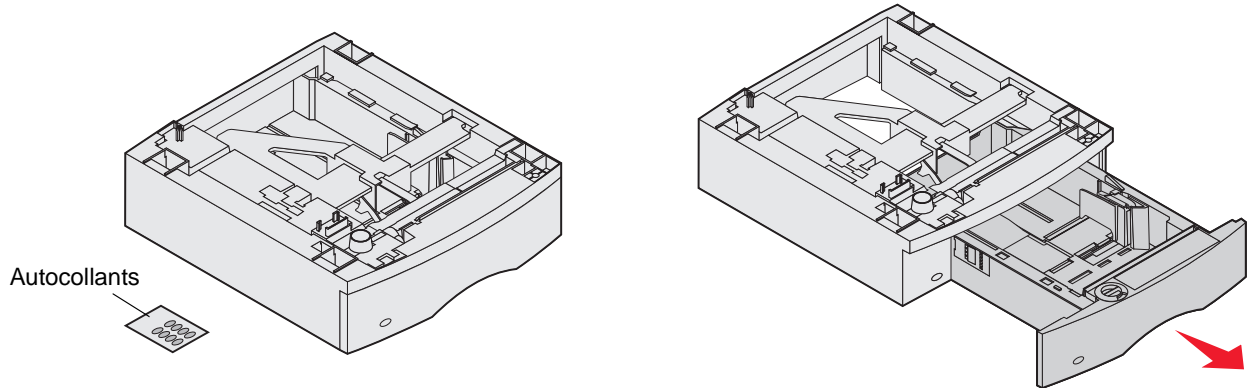
Pour obtenir des informations sur l'installation d'un support d'imprimante, de la base de l'imprimante ou du bac 2 000 feuilles, reportez-vous aux instructions fournies avec chaque option.

### Installation d'un bac 250 feuilles ou 500 feuilles

Les bacs optionnels doivent être connectés sous l'imprimante et le dispositif recto verso optionnel. L'imprimante reconnaît automatiquement tout tiroir installé.

Un bac est constitué d'un tiroir et d'un support. Le bac 250 feuilles et le bac 500 feuilles s'installent de la même manière.

- 1 Retirez le tiroir du support. Retirez tout matériau d'emballage et ruban adhésif du support et du tiroir.

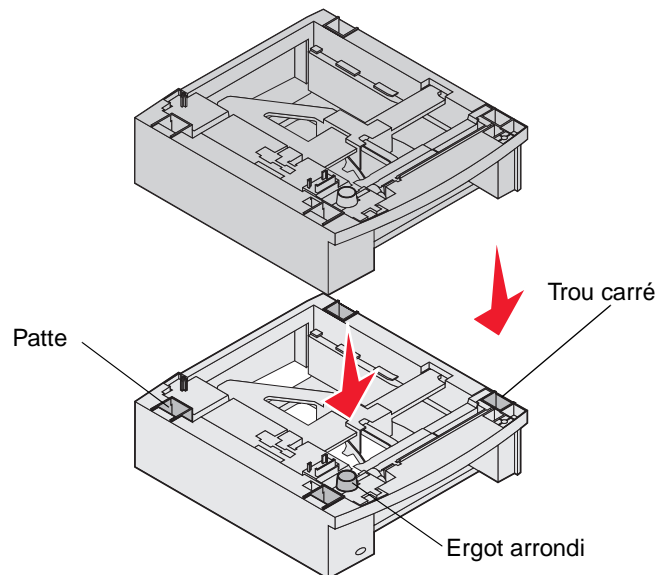


- 2 Placez le support au-dessus de tout bac précédemment installé, de la table ou du meuble sur lequel vous souhaitez utiliser l'imprimante.

La patte, l'ergot arrondi et les trous carrés situés au-dessus du bac vous permettent de positionner le support en alignant correctement les bords. Assurez-vous que le support est bien en place.

- 3 Connectez un autre bac optionnel, un dispositif recto verso ou l'imprimante.

Vous pouvez coller une étiquette sur les tiroirs pour indiquer leur numéro.



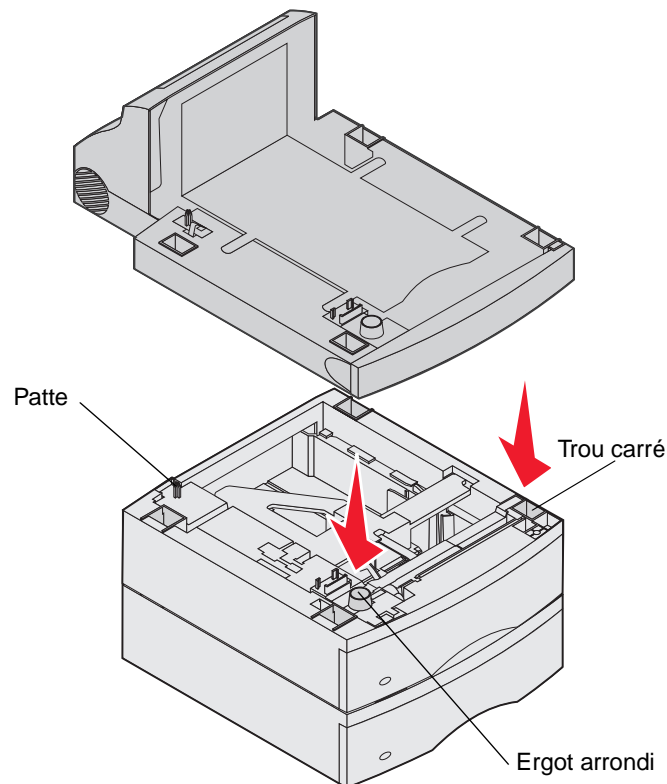
### ***Installation d'un dispositif recto verso***

Le dispositif recto verso se fixe sous l'imprimante, en dessous du tiroir standard et au-dessus de tout autre bac.

**Remarque :** deux dispositifs recto verso optionnels sont disponibles. Le dispositif recto verso 250 feuilles ne fonctionne qu'avec les imprimantes possédant un tiroir standard 250 feuilles, et le dispositif recto verso 500 feuilles ne fonctionne qu'avec les imprimantes possédant un tiroir standard 500 feuilles. Vérifiez que le dispositif recto verso est adapté à la taille du tiroir installé sur l'imprimante.

- 1 Placez le dispositif recto verso au-dessus de tout bac installé, de la table ou du meuble sur lequel vous souhaitez utiliser l'imprimante.

La patte, l'ergot arrondi et les trous carrés situés au-dessus du bac vous permettent de positionner le dispositif recto verso en alignant correctement les bords. Assurez-vous qu'il est bien en place.



### ***Installation des cartes mémoire et des cartes optionnelles***

**ATTENTION :** si vous souhaitez installer une carte mémoire ou une carte optionnelle alors que l'imprimante est déjà en service, mettez celle-ci hors tension et débranchez-la du secteur avant de poursuivre.

Vous pouvez personnaliser la capacité de mémoire de votre imprimante ainsi que sa connectivité en ajoutant des cartes optionnelles. Les instructions figurant dans cette section vous permettent d'installer les options suivantes :

- Cartes mémoire
  - Mémoire d'imprimante
  - Mémoire flash

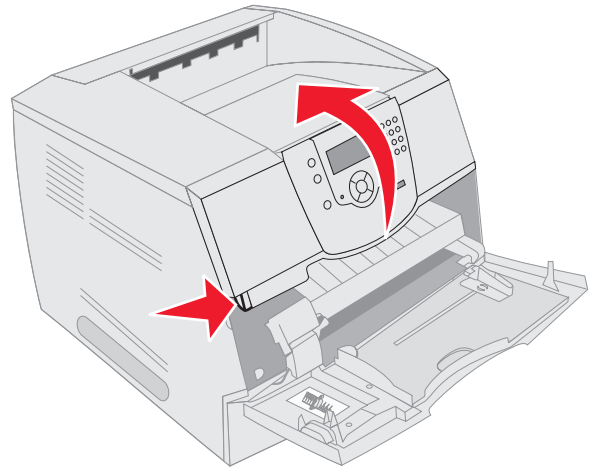
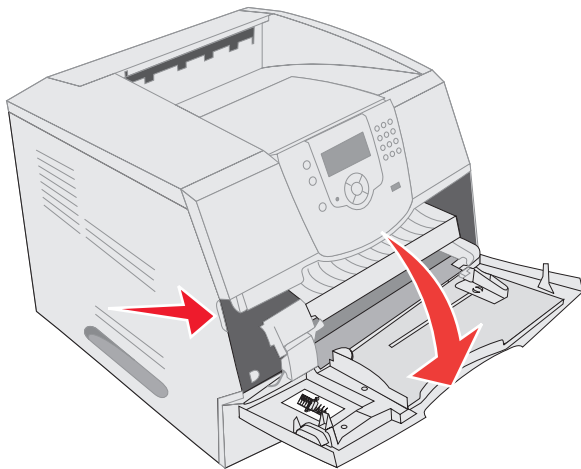
- Cartes microcode
  - Code à barres
  - IPDS et SCS/TNe
  - PrintCryption™
- Autres options
  - Disque dur de l'imprimante
  - Carte d'interface série RS-232
  - Carte d'interface parallèle 1284-C
  - Serveurs d'impression internes MarkNet série N8000 (également appelés adaptateurs réseau internes ou INA)

### Accès à la carte logique de l'imprimante

Vous pouvez accéder à la carte logique de l'imprimante pour installer de la mémoire d'imprimante, de la mémoire flash, une carte microcode ou une carte optionnelle.

**Remarque :** utilisez un tournevis cruciforme pour retirer le capot d'accès à la carte logique.

- 1 Appuyez sur le loquet de déblocage et abaissez le chargeur multifonction.
- 2 Appuyez sur le loquet d'ouverture et ouvrez le carter supérieur avant.

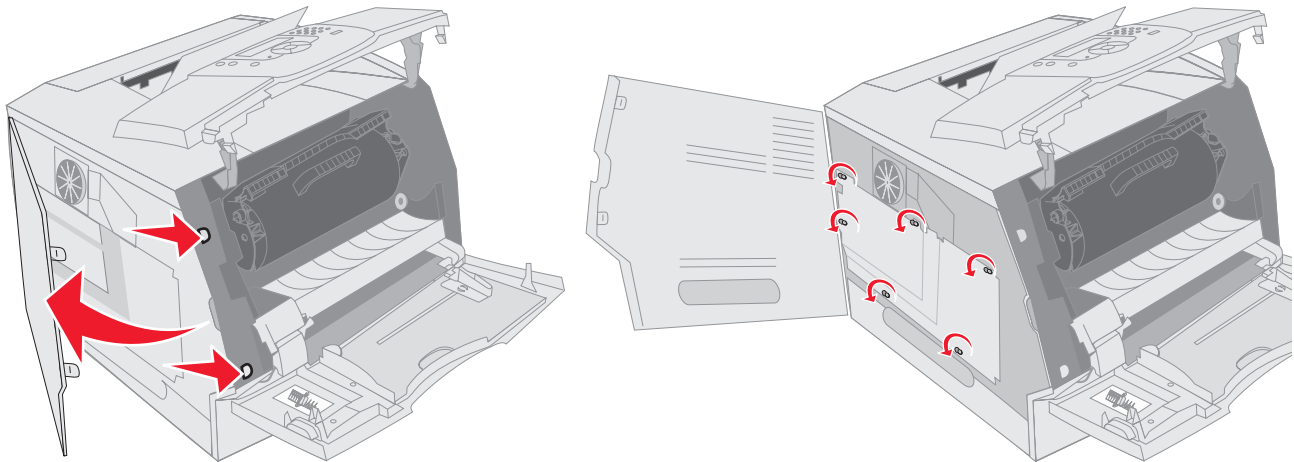


- 3 Appuyez sur les deux loquets de la porte latérale et ouvrez-la.

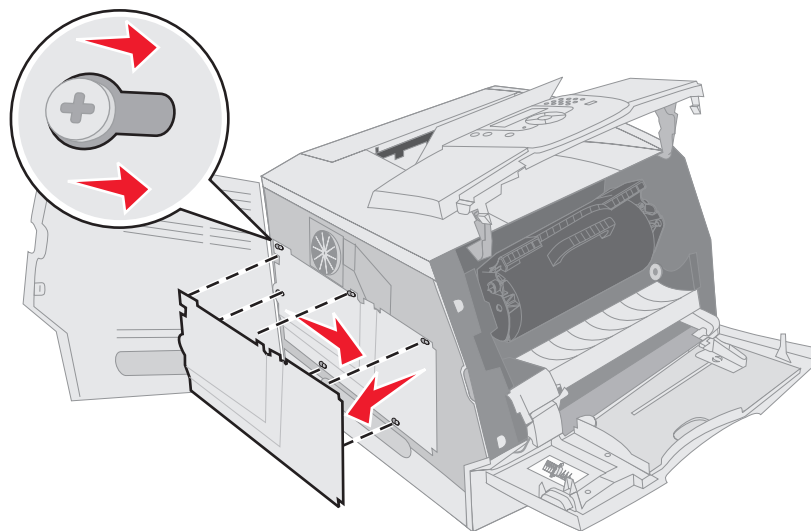
## Installation et retrait des options

---

- 4 Desserrez sans les retirer les six vis de la plaque de protection.



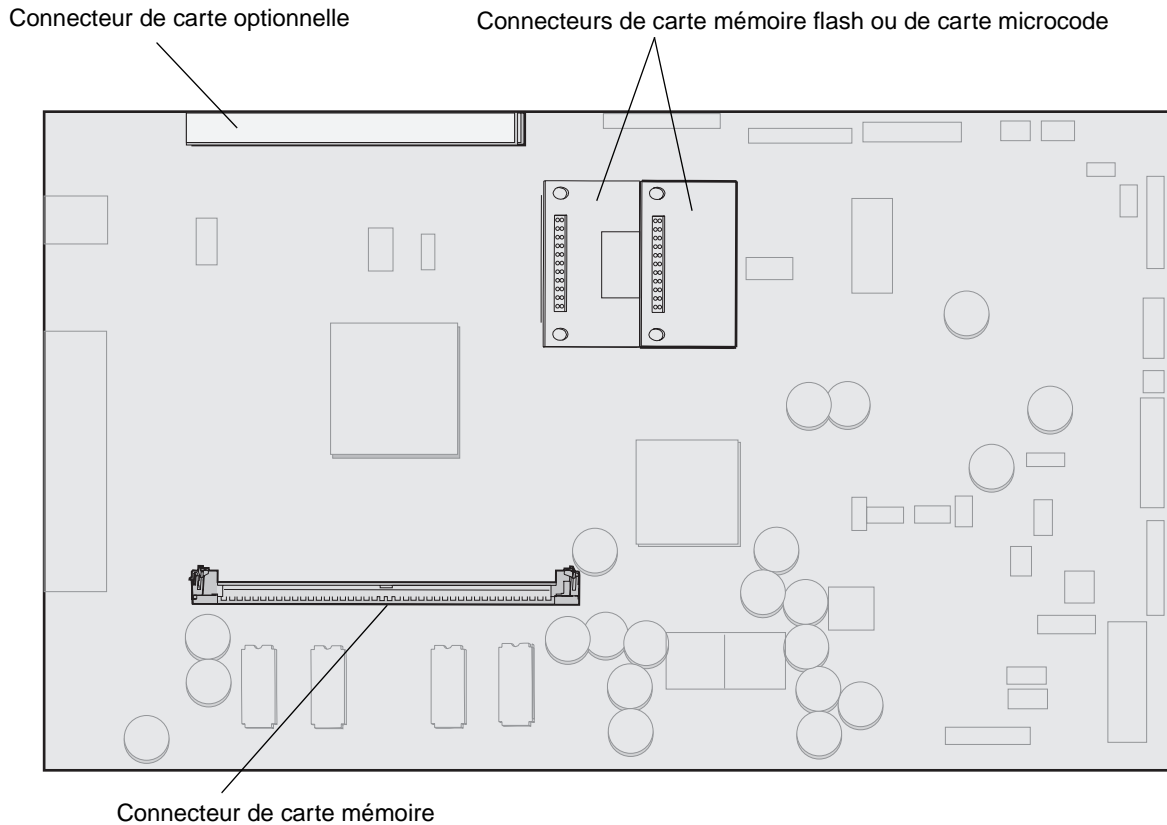
- 5 Faites glisser la plaque de protection vers la droite, puis retirez-la.



- 6 Mettez la plaque de côté.

## Installation et retrait des options

Aidez-vous de l'illustration pour localiser le connecteur de la carte que vous souhaitez installer.



## Installation et retrait d'une carte mémoire

### Installation

**Remarque :** les cartes mémoire flash et cartes microcode d'autres imprimantes Lexmark ne sont peut-être pas compatibles avec votre imprimante.

- 1 Retirez le capot d'accès à la carte logique. Reportez-vous à la section **Accès à la carte logique de l'imprimante**.

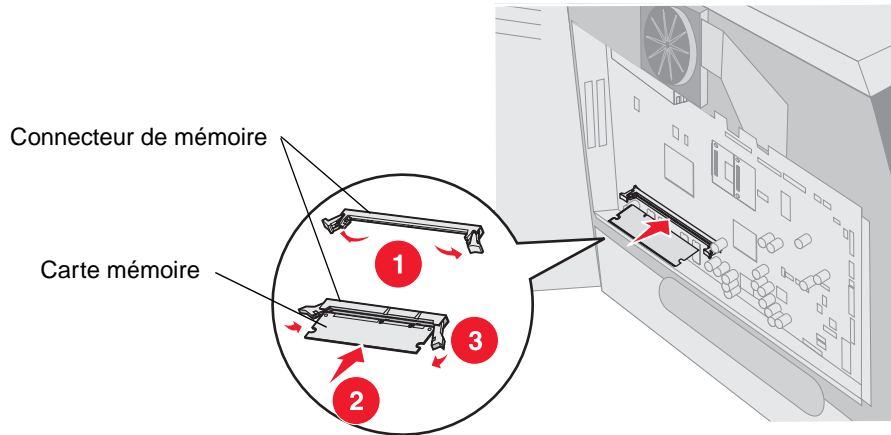
**Avertissement :** les cartes mémoire d'imprimante risquent d'être endommagées par l'électricité statique. Touchez un objet métallique comme le cadre de l'imprimante, par exemple, avant de manipuler une carte mémoire.

- 2 Dégagez les loquets situés aux extrémités du connecteur de la carte mémoire.
- 3 Déballez la carte mémoire.  
Évitez de toucher les points de connexion le long des bords de la barrette. Conservez l'emballage.
- 4 Alignez les encoches de la partie inférieure de la carte sur celles du connecteur.



## Installation et retrait des options

- 5 Enfoncez la carte mémoire fermement dans le connecteur jusqu'à ce que les loquets de chaque côté du connecteur *s'enclenchent*.  
Il peut être nécessaire de forcer légèrement pour insérer parfaitement la carte.
- 6 Vérifiez que chaque loquet s'emboîte dans l'encoche située à l'extrémité de la carte.

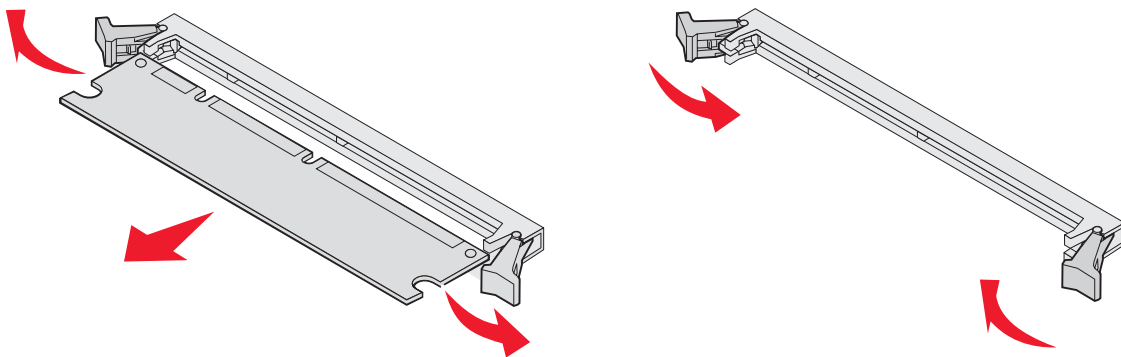


### Retrait

- 1 Retirez le capot d'accès à la carte logique. Reportez-vous à la section **Accès à la carte logique de l'imprimante**.

**Avertissement :** les cartes mémoire d'imprimante risquent d'être endommagées par l'électricité statique. Touchez un objet métallique comme le cadre de l'imprimante, par exemple, avant de manipuler une carte mémoire.

- 2 Appuyez sur les loquets situés aux extrémités du connecteur de la carte mémoire.  
La carte peut glisser hors du connecteur lorsque les loquets sont ouverts.
- 3 Retirez la carte mémoire du connecteur.  
Évitez de toucher les points de connexion le long des bords de la barrette.
- 4 Remplacez la carte dans son emballage d'origine.  
Si vous ne disposez plus de l'emballage d'origine, enveloppez la carte dans du papier et rangez-la dans une boîte.
- 5 Refermez les deux loquets.



# Installation ou retrait d'une carte mémoire flash ou d'une carte microcode

## Installation

**Remarque** : les cartes mémoire flash et cartes microcode d'autres imprimantes Lexmark ne sont peut-être pas compatibles avec votre imprimante.

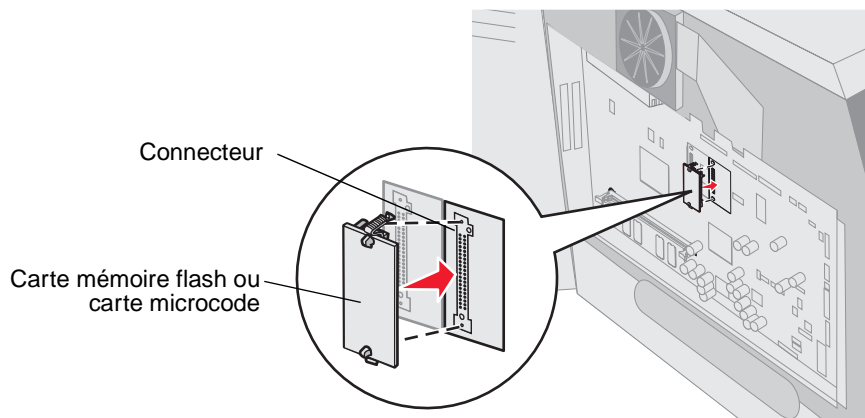
- 1 Retirez le capot d'accès à la carte logique. Reportez-vous à la section **Accès à la carte logique de l'imprimante**.

**Remarque** : si une carte optionnelle a été installée, vous devrez peut-être la retirer avant d'installer la carte mémoire flash ou la carte microcode.

- 2 Déballez la carte mémoire flash ou microcode.
- 3 Saisissez la carte mémoire flash ou microcode par ses attaches et alignez les broches en plastique de la carte sur les encoches de la carte logique.
- 4 Poussez la carte mémoire flash ou microcode jusqu'à ce qu'elle soit bien en place et relâchez les attaches.

Toute la longueur du connecteur de la carte mémoire flash ou microcode doit être en contact avec la carte logique et doit être fermement installée dans le connecteur.

Assurez-vous de ne pas endommager les connecteurs.



## Retrait

- 1 Retirez le capot d'accès à la carte logique. Reportez-vous à la section **Accès à la carte logique de l'imprimante**.

**Remarque** : si une carte optionnelle a été installée, vous devrez peut-être la retirer avant de retirer la carte mémoire flash ou la carte microcode.

- 2 Appuyez sur les attaches de la carte mémoire flash ou microcode.
- 3 Tirez la carte vers l'extérieur.

Évitez de toucher les broches métalliques situées sur la partie inférieure de la carte.

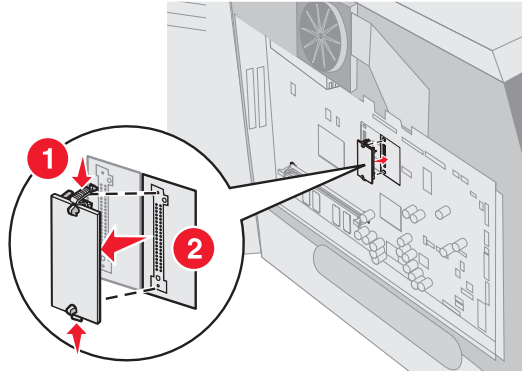
## Installation et retrait des options

---

- 4 Remplacez la carte mémoire flash ou microcode dans son emballage d'origine.

Si vous ne disposez plus de l'emballage d'origine, enveloppez la carte mémoire flash ou microcode dans du papier et rangez-la dans une boîte.

- 5 Si vous avez retiré une carte optionnelle pour accéder à la carte mémoire flash ou microcode, réinstallez-la.



### ***Installation d'une carte optionnelle***

L'imprimante est équipée de deux connecteurs qui prennent en charge les cartes optionnelles suivantes :

- Disque dur avec adaptateur
- Serveur d'impression interne optionnel MarkNet™ série N8000
- Carte d'interface série RS-232
- Carte d'interface parallèle 1284-B
- Adaptateur Coax/Twinax pour SCS

**Avertissement :** les cartes optionnelles risquent d'être endommagées par l'électricité statique. Touchez un objet métallique, le cadre de l'imprimante, par exemple, avant de manipuler une carte optionnelle.

- 1 Repérez les connecteurs de carte sur la carte logique.

- 2 Retirez la vis ainsi que la plaque du capot, et conservez-les.

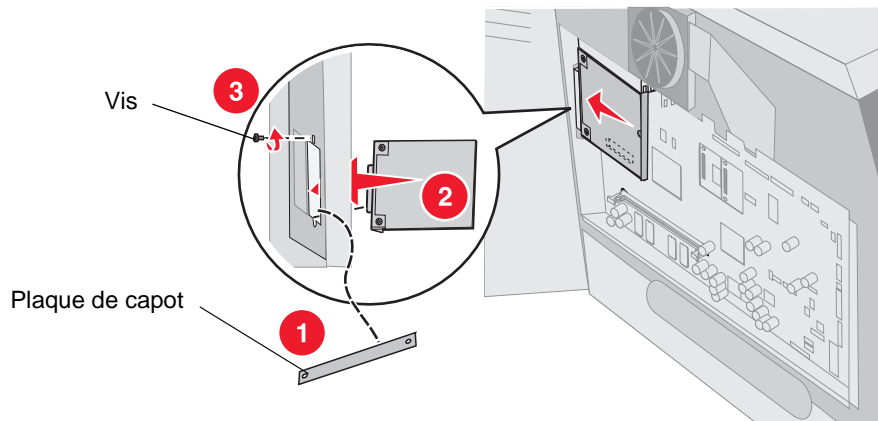
Si vous installez une grande carte, insérez-la dans le connecteur 1. Si vous installez deux petites cartes sur un modèle possédant plusieurs connecteurs, utilisez d'abord le connecteur 1, puis le connecteur 2.

- 3 Déballez la carte. Conservez l'emballage.

- 4 Alignez les points de connexion de la carte sur le connecteur de la carte logique et insérez fermement la carte dans ce dernier.

- 5 Insérez la vis de la plaque du capot (ou la vis supplémentaire fournie avec la carte).

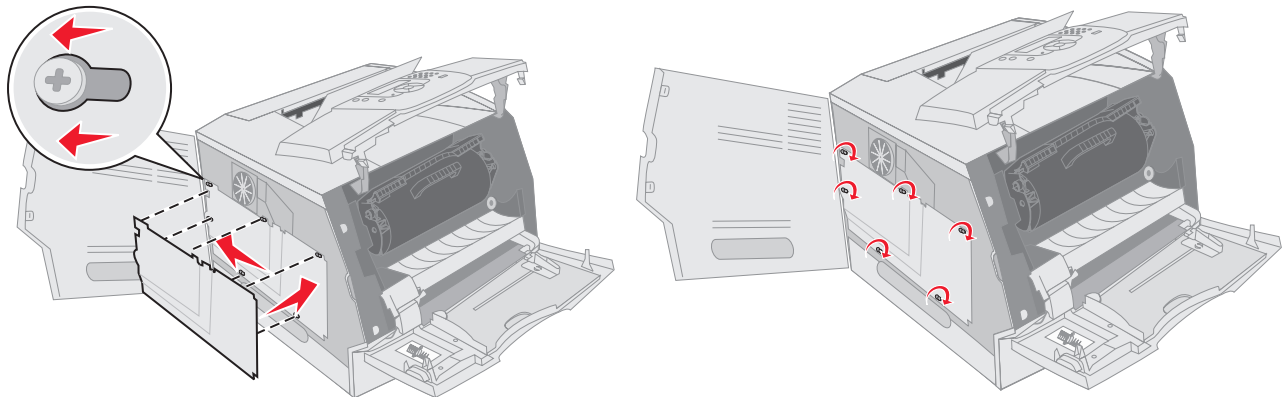
- 6 Vissez-la pour fixer la carte.



### Remplacement de la plaque de protection

Une fois que vous avez installé des options sur la carte logique de l'imprimante, conformez-vous aux instructions suivantes pour réinsérer la plaque de protection et fermer les portes.

- 1 Alignez les perforations de la plaque de protection avec les vis du cadre.
- 2 Faites glisser la plaque de protection vers les vis.
- 3 Vissez les vis.



- 4 Réfermez la porte latérale.
- 5 Réfermez le carter avant supérieur.
- 6 Réfermez le chargeur multifonction.

# 5

## Impression

---

Ce chapitre propose des informations sur l'envoi d'un travail d'impression, l'impression de travaux confidentiels, l'annulation d'un travail d'impression, l'impression d'une page des paramètres de menu ainsi que l'impression d'une liste de polices et d'une liste de répertoire. Ce chapitre présente également des informations sur l'impression des supports de format Folio et Statement. Pour obtenir des conseils sur la prévention des bourrages papier et le stockage des supports d'impression, reportez-vous à la section **Réduction des risques de bourrages** ou **Stockage des supports d'impression**.

### ***Envoi d'un travail à l'impression***

Un pilote d'imprimante est un logiciel qui permet à l'ordinateur de communiquer avec l'imprimante. Lorsque vous sélectionnez **Imprimer** dans un logiciel, une fenêtre représentant le pilote d'imprimante s'ouvre. Vous pouvez alors sélectionner les paramètres correspondant au travail spécifique que vous envoyez à l'imprimante. Les paramètres d'imprimante sélectionnés à partir du pilote ont la priorité sur les paramètres par défaut définis sur le panneau de commandes de l'imprimante.

Vous devrez probablement cliquer sur **Propriétés** ou **Mise en page** dans la boîte de dialogue Imprimer pour afficher tous les paramètres de l'imprimante disponibles que vous pouvez modifier. Pour obtenir des informations sur une fonction présente dans la fenêtre du pilote d'imprimante, ouvrez l'aide en ligne.

Utilisez les pilotes d'imprimante personnalisés Lexmark fournis avec votre imprimante afin d'assurer la prise en charge de toutes ses fonctions. Sur le site Web de Lexmark, vous trouverez des pilotes mis à jour ainsi qu'une description complète des solutions de pilotes développées par Lexmark et un support pour pilotes Lexmark.

Pour imprimer un travail depuis une application Windows standard, procédez comme suit :

- 1 Ouvrez le fichier à imprimer.
- 2 Dans le menu Fichier, sélectionnez **Imprimer**.
- 3 Sélectionnez l'imprimante appropriée dans la boîte de dialogue. Modifiez les paramètres d'imprimante en conséquence (les pages à imprimer ou le nombre de copies, par exemple).
- 4 Cliquez sur **Propriétés** ou **Mise en page** pour régler d'autres paramètres de l'imprimante que ceux qui sont disponibles sur le premier écran, puis cliquez sur **OK**.
- 5 Cliquez sur **OK** ou **Imprimer** pour envoyer le travail à l'imprimante sélectionnée.

### ***Impression à partir d'un lecteur à mémoire flash USB***

Une interface directe USB est située sur le panneau de commandes. Vous pouvez y insérer un lecteur à mémoire flash USB et imprimer des documents PDF. La procédure d'impression d'un document à partir d'un lecteur à mémoire flash USB est semblable à celle de l'impression d'un travail suspendu.

Pour obtenir des informations sur les lecteurs à mémoire flash USB testés et approuvés, visitez le site Web de Lexmark à l'adresse <http://support.lexmark.com>, puis cliquez sur **Base de Connaissances** et recherchez la section relative à l'impression USB directe.

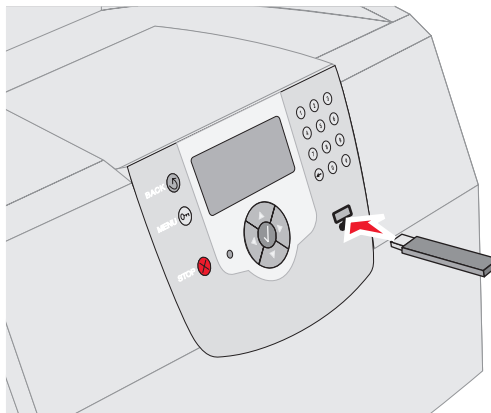
# Impression

Si vous utilisez un lecteur à mémoire flash USB avec l'interface directe USB de l'imprimante, tenez compte des restrictions suivantes :

- Les lecteurs USB doivent être compatibles avec la norme USB 2.0.
- Les lecteurs USB haute vitesse doivent également prendre en charge la norme Pleine vitesse. Les lecteurs uniquement compatibles avec les fonctionnalités USB à faible vitesse ne sont pas pris en charge.
- Les lecteurs USB doivent utiliser le système de fichiers FAT. Les lecteurs formatés avec NTFS ou n'importe quel autre système de fichiers ne sont pas pris en charge.
- Vous ne pouvez pas imprimer de fichiers chiffrés ou de fichiers si vous ne disposez pas des autorisations d'impression nécessaires.

Pour imprimer à partir d'un lecteur à mémoire flash USB :

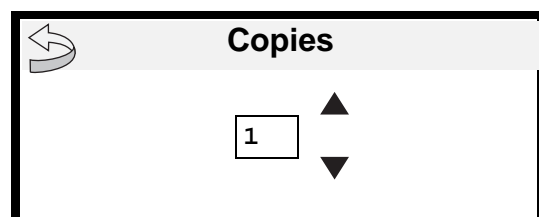
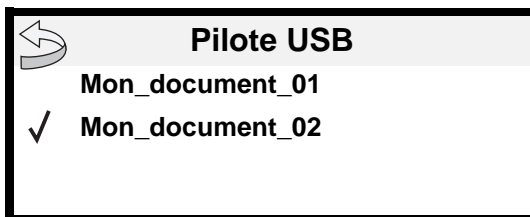
- 1 Assurez-vous que l'imprimante est sous tension et que le message **Prêt** ou **Occupé** s'affiche.
- 2 Insérez un lecteur à mémoire flash USB dans l'interface directe USB.





## Remarque :

- Si vous insérez le lecteur alors que l'imprimante nécessite une intervention (en cas de bouchage papier, par exemple), il risque d'être ignoré.
  - Si vous insérez le lecteur pendant que l'imprimante est déjà en cours d'impression, le message **Imprimante occupée** s'affiche. Sélectionnez **Continuer** pour que votre travail s'imprime après les autres travaux en cours.
- 3 Appuyez sur ▼ jusqu'à ce que ✓ s'affiche en regard du document que vous souhaitez modifier, puis appuyez sur ⏪.

Un écran vous demandant le nombre de copies à imprimer s'affiche.



- 4 Pour imprimer une seule copie, appuyez sur  ou saisissez manuellement le nombre de copies à l'aide du pavé numérique, puis appuyez sur .

**Remarque** : ne retirez pas le lecteur à mémoire flash USB de l'interface directe USB avant que l'impression du document ne soit terminée.

L'impression du document commence.

Si le lecteur est inséré dans l'imprimante alors que vous avez quitté le menu du lecteur USB, vous avez toujours la possibilité d'imprimer des fichiers PDF stockés sur le lecteur en tant que travaux suspendus. Reportez-vous à la section **Impression de travaux confidentiels et suspendus**.



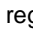

## ***Annulation d'un travail d'impression***





Il existe plusieurs méthodes d'annulation d'un travail d'impression.

- **Annulation d'un travail à partir du panneau de commandes de l'imprimante**
- **Annulation d'un travail à partir d'un ordinateur fonctionnant sous Windows**
  - **Annulation d'un travail à partir de la barre des tâches**
  - **Annulation d'un travail à partir du bureau**
- **Annulation d'une tâche à partir d'un ordinateur Macintosh**
  - **Annulation d'un travail à partir d'un ordinateur Macintosh fonctionnant sous Mac OS 9**
  - **Annulation d'un travail à partir d'un ordinateur Macintosh fonctionnant sous Mac OS X**

### ***Annulation d'un travail à partir du panneau de commandes de l'imprimante***

Si le travail est en cours de formatage ou d'impression et que le message **Ann. une impression** s'affiche sur la première ligne de l'écran :

- 1 Appuyez sur .  
Une liste de travaux d'impression s'affiche.
  - 2 Appuyez sur  jusqu'à ce que  s'affiche en regard du travail à annuler, puis appuyez sur .
- Le message **Annulation <nom fichier>** s'affiche.

**Remarque** : pour annuler facilement un travail d'impression déjà envoyé, appuyez sur . Le message **Interrompu** s'affiche à l'écran. Appuyez sur  jusqu'à ce que  **Ann. une impression** s'affiche, puis appuyez sur .

### ***Annulation d'un travail à partir d'un ordinateur fonctionnant sous Windows***

#### **Annulation d'un travail à partir de la barre des tâches**

Lorsque vous envoyez un travail à l'impression, une petite icône représentant une imprimante apparaît dans l'angle droit de la barre des tâches.

- 1 Cliquez deux fois sur cette icône.  
La liste des travaux d'impression s'affiche dans la fenêtre de l'imprimante.
- 2 Sélectionnez le travail à annuler.
- 3 Appuyez sur la touche **Suppr** du clavier.

## Annulation d'un travail à partir du bureau

- 1 Réduisez toutes les fenêtres des applications afin que le bureau soit visible.
- 2 Cliquez deux fois sur l'icône **Poste de travail**.

**Remarque** : si l'icône **Poste de travail** n'est pas disponible, vous pouvez accéder au dossier Imprimantes en sélectionnant **Démarrer** → **Paramètres** → **Panneau de configuration**, puis passez à l'étape 4.

- 3 Cliquez deux fois sur l'icône **Imprimantes**.  
La liste des imprimantes disponibles s'affiche.
- 4 Cliquez deux fois sur l'imprimante que vous avez sélectionnée lorsque vous avez lancé l'impression.  
La liste des travaux d'impression s'affiche dans la fenêtre de l'imprimante.
- 5 Sélectionnez le travail à annuler.
- 6 Appuyez sur la touche **Suppr** du clavier.

## Annulation d'une tâche à partir d'un ordinateur Macintosh

### Annulation d'un travail à partir d'un ordinateur Macintosh fonctionnant sous Mac OS 9

Lorsque vous lancez une impression, l'icône représentant l'imprimante sélectionnée apparaît sur le bureau.

- 1 Cliquez deux fois sur l'icône de l'imprimante de votre bureau.  
La liste des travaux d'impression s'affiche dans la fenêtre de l'imprimante.
- 2 Sélectionnez le travail d'impression que vous souhaitez annuler.
- 3 Cliquez sur la corbeille.


### Annulation d'un travail à partir d'un ordinateur Macintosh fonctionnant sous Mac OS X

Lorsque vous lancez une impression, l'icône représentant l'imprimante sélectionnée apparaît sur le bureau.

- 1 Ouvrez **Applications** → **Utilitaires**, puis cliquez deux fois sur **Centre d'impression** ou **Configuration de l'imprimante**.
- 2 Cliquez deux fois sur l'imprimante de votre choix.
- 3 Dans la fenêtre d'imprimante, sélectionnez le travail d'impression à annuler.
- 4 Cliquez sur **Supprimer**.

## Impression de la page des paramètres de menu

Vous pouvez imprimer une page des paramètres de menu afin de contrôler les paramètres par défaut de l'imprimante et de vérifier que les options de l'imprimante sont correctement installées.

- 1 Assurez-vous que l'imprimante est sous tension.
- 2 Appuyez sur  sur le panneau de commandes.



- 3 Appuyez sur ▼ jusqu'à ce que ✓ s'affiche en regard de **Rapports**, puis appuyez sur ✓.
- 4 Appuyez sur ▼ jusqu'à ce que ✓ s'affiche en regard de **Page Paramètres menu**, puis appuyez sur ✓.  
L'imprimante revient à l'état **Prêt** après l'impression de la page.

### **Impression d'une page de configuration du réseau**

Vous pouvez imprimer une page de configuration du réseau afin de contrôler les paramètres par défaut de l'imprimante et de vérifier que les options d'imprimante sont correctement installées.

- 1 Assurez-vous que l'imprimante est sous tension.
- 2 Appuyez sur ⏪ sur le panneau de commandes.
- 3 Appuyez sur ▼ jusqu'à ce que ✓ s'affiche en regard de **Rapports**, puis appuyez sur ✓.
- 4 Appuyez sur ▼ jusqu'à ce que ✓ s'affiche en regard de **Page config. réseau** ou **Page config. réseau [x]**, puis appuyez sur ✓.  
L'imprimante repasse en mode **Prêt**.

### **Impression de la liste des échantillons de polices**

Pour imprimer un échantillon de toutes les polices actuellement disponibles sur votre imprimante, procédez comme suit :

- 1 Assurez-vous que l'imprimante est mise sous tension et que le message **Prêt** s'affiche.
- 2 Appuyez sur ⏪ sur le panneau de commandes.
- 3 Appuyez sur ▼ jusqu'à ce que ✓ s'affiche en regard de **Rapports**, puis appuyez sur ✓.
- 4 Appuyez sur ▼ jusqu'à ce que ✓ s'affiche en regard de **Imprimer polices**, puis appuyez sur ✓.
- 5 Appuyez sur ▼ jusqu'à ce que ✓ s'affiche en regard de **Polices PCL**, **Polices PostScript** ou **Polices PPDS**, puis appuyez sur ✓.  
L'imprimante repasse en mode **Prêt**.

### **Impression d'une liste de répertoires**

Une liste de répertoires indique toutes les ressources stockées dans la mémoire flash ou sur le disque dur. Pour imprimer une liste :

- 1 Assurez-vous que l'imprimante est mise sous tension et que le message **Prêt** s'affiche.
- 2 Appuyez sur ⏪ sur le panneau de commandes.
- 3 Appuyez sur ▼ jusqu'à ce que ✓ s'affiche en regard de **Rapports**, puis appuyez sur ✓.
- 4 Appuyez sur ▼ jusqu'à ce que ✓ s'affiche en regard de **Imprimer répertoire**, puis appuyez sur ✓.  
L'imprimante repasse en mode **Prêt**.

## ***Impression de travaux confidentiels et suspendus***

Le terme *travail suspendu* fait référence à n'importe quel type de travail d'impression pouvant être lancé par l'utilisateur à partir de l'imprimante. Cela comprend les travaux confidentiels, les travaux de type Vérifier l'impression, Différer l'impression ou Relancer l'impression, les signets, les profils ou les fichiers d'un lecteur USB à mémoire flash. Lorsque vous envoyez un travail à l'impression, vous pouvez choisir de différer ce travail et de le conserver en mémoire depuis le pilote. Lorsque votre travail est stocké dans la mémoire de l'imprimante, utilisez le panneau de commandes de l'imprimante pour spécifier les actions à effectuer sur le travail d'impression.

Toutes les tâches de type confidentiel ou suspendu sont associées à un nom d'utilisateur. Pour accéder aux travaux confidentiels ou suspendus, sélectionnez le type de travail (confidentiel ou suspendu), puis votre nom d'utilisateur dans la liste des noms d'utilisateurs. Vous avez alors la possibilité d'imprimer tous vos travaux confidentiels ou de sélectionner un travail d'impression particulier. Vous pouvez ensuite choisir le nombre de copies à imprimer ou bien décider d'annuler le travail d'impression.

### ***Impression d'un travail confidentiel***

Lorsque vous envoyez un travail confidentiel à l'imprimante, vous devez entrer un numéro d'identification personnel (PIN) depuis le pilote. Le code PIN doit comporter quatre chiffres compris entre 0 et 9. Le travail est stocké dans la mémoire de l'imprimante jusqu'à ce que vous entriez le même code PIN à quatre chiffres sur le panneau de commandes de l'imprimante et que vous choisissiez d'imprimer ou de supprimer ce travail. Vous êtes ainsi assuré que le travail n'est imprimé que lorsque vous pouvez le récupérer. Aucun autre utilisateur de l'imprimante ne peut imprimer ce travail sans le code PIN.

#### **Windows**

- 1 Dans votre traitement de texte, votre feuille de calcul, votre navigateur ou une autre application, sélectionnez **Fichier → Imprimer**.
- 2 Cliquez sur **Propriétés**. Si le bouton Propriétés n'apparaît pas, cliquez sur **Mise en page**, puis cliquez sur **Propriétés**.
- 3 Selon votre système d'exploitation, vous devrez peut-être cliquer sur l'onglet **Autres options**, puis sur **Imprimer et conserver**.

**Remarque :** si vous ne trouvez pas les options Imprimer et conserver → Impression confidentielle, cliquez sur **Aide** et reportez-vous à la rubrique Impression confidentielle ou Imprimer et conserver, puis suivez les instructions du pilote.

- 4 Entrez un nom d'utilisateur et un code PIN.
- 5 Envoyez votre travail à l'imprimante.

Lorsque vous souhaitez récupérer vos travaux d'impression confidentiels, suivez la procédure décrite dans la section **Sur l'imprimante**.

#### **Macintosh**

- 1 Dans votre traitement de texte, votre feuille de calcul, votre navigateur ou une autre application, sélectionnez **Fichier → Imprimer**.
- 2 Dans le menu **Copies et pages** ou dans le menu déroulant **Général**, sélectionnez **Routage du travail**.
  - a Si vous utilisez Mac OS 9 et que Routage du travail ne fait pas partie des options du menu déroulant, sélectionnez **Préférences du module → Imprimer les filtres temporels**.
  - b Cliquez ensuite sur le triangle à gauche de l'option **Imprimer les filtres temporels** et sélectionnez **Routage du travail**.
  - c Sélectionnez ensuite **Routage du travail** dans le menu déroulant.
- 3 Activez le bouton radio **Impression confidentielle**.

- 4 Entrez un nom d'utilisateur et un code PIN.
- 5 Envoyez votre travail à l'imprimante.

Lorsque vous souhaitez récupérer vos travaux d'impression confidentiels, suivez la procédure décrite dans la section **Sur l'imprimante**.

## Sur l'imprimante

- 1 Appuyez sur ▼ jusqu'à ce que ✓ s'affiche en regard de **Travaux suspendus**, puis appuyez sur ✓.
- 2 Appuyez sur ▼ jusqu'à ce que ✓ s'affiche en regard de votre nom d'utilisateur, puis appuyez sur ✓.
- 3 Appuyez sur ▼ jusqu'à ce que ✓ s'affiche en regard de **Travaux confidentiels**, puis appuyez sur ✓.
- 4 Entrez votre code PIN.  
Pour obtenir plus d'informations, reportez-vous à la rubrique **Saisie d'un numéro d'identification personnel (PIN)**.
- 5 Appuyez sur ▼ jusqu'à ce que ✓ s'affiche en regard du travail à imprimer, puis appuyez sur ✓.

**Remarque** : une fois votre travail imprimé, il est supprimé de la mémoire de l'imprimante.

## Saisie d'un numéro d'identification personnel (PIN)

Une fois que vous avez sélectionné votre nom d'utilisateur et Trav confidentiel, l'écran Entrer le PIN s'affiche.

- 1 Utilisez le pavé numérique situé à droite de l'écran pour entrer le code PIN à quatre chiffres associé à votre travail confidentiel.

**Remarque** : pour des raisons de confidentialité, des astérisques s'affichent en lieu et place des chiffres saisis.

Si le code PIN saisi est incorrect, l'écran PIN incorrect s'affiche.

Appuyez sur ✓ pour entrer de nouveau votre code PIN ou appuyez sur ▼ jusqu'à ce que ✓ s'affiche en regard d'**Annuler**, puis appuyez sur ✓.

- 2 Appuyez sur ▼ jusqu'à ce que ✓ s'affiche en regard du travail à imprimer, puis appuyez sur ✓.

**Remarque** : une fois votre travail imprimé, il est supprimé de la mémoire de l'imprimante.

## Impression et suppression des travaux suspendus

Les travaux suspendus (Vérifier l'impression, Différer l'impression et Répéter l'impression) peuvent être imprimés ou supprimés à partir du panneau de commandes de l'imprimante et ne nécessitent pas de code PIN.

### Vérifier l'impression

Lorsque vous envoyez un travail de type Vérifier l'impression, une copie du travail est imprimée et les autres copies demandées sont suspendues et stockées dans la mémoire de l'imprimante. Cette option vous permet de vérifier que la première copie est satisfaisante avant d'imprimer les autres copies. Lorsque toutes les copies sont imprimées, le travail de type Vérifier l'impression est automatiquement supprimé de la mémoire de l'imprimante.

### Différer l'impression

Lorsque vous envoyez un travail de type Différer l'impression, le travail n'est pas imprimé immédiatement. Il est conservé en mémoire afin que vous puissiez l'imprimer ultérieurement. Le travail est conservé dans la mémoire jusqu'à ce que vous le supprimiez du menu Trav. suspendus. Les travaux de type Différer l'impression sont supprimés si l'imprimante nécessite davantage de mémoire pour traiter des travaux suspendus supplémentaires.

## Répéter l'impression

Lorsque vous relancez l'impression, toutes les copies requises pour le travail sont imprimées, puis stockées en mémoire afin que vous puissiez imprimer des copies supplémentaires ultérieurement. Vous pouvez imprimer des copies supplémentaires tant que le travail est stocké en mémoire.

**Remarque :** les travaux de type Répéter l'impression sont automatiquement supprimés de la mémoire de l'imprimante lorsque cette dernière nécessite davantage de mémoire pour traiter les travaux suspendus supplémentaires.

## Windows

- 1 Dans votre traitement de texte, votre tableur, votre navigateur ou une autre application, sélectionnez **Fichier** → **Imprimer**.
- 2 Cliquez sur **Propriétés**. Si le bouton Propriétés n'apparaît pas, cliquez sur **Mise en page**, puis cliquez sur **Propriétés**.
- 3 Selon votre système d'exploitation, vous devrez peut-être cliquer sur l'onglet **Autres options**, puis sur **Imprimer et conserver**.

**Remarque :** si vous ne trouvez pas les options Imprimer et conserver → Travaux suspendus, cliquez sur **Aide** et reportez-vous à la rubrique Travaux suspendus ou Imprimer et conserver, puis suivez les instructions du pilote.

- 4 Sélectionnez un type de travail suspendu, puis envoyez votre travail à l'imprimante.

Lorsque vous souhaitez récupérer vos travaux d'impression confidentiels, suivez la procédure décrite dans la section **Sur l'imprimante** :

## Macintosh

- 1 Dans votre traitement de texte, votre tableur, votre navigateur ou une autre application, sélectionnez **Fichier** → **Imprimer**.
- 2 Dans le menu **Copies et pages** ou dans le menu déroulant **Général**, sélectionnez **Routage du travail**.
  - a Si vous utilisez Mac OS 9 et que Routage du travail ne fait pas partie des options du menu déroulant, sélectionnez **Préférences du module** → **Imprimer les filtres temporels**.
  - b Puis cliquez sur le triangle à gauche de l'option **Imprimer les filtres temporels** et sélectionnez **Routage du travail**.
  - c Sélectionnez ensuite **Routage du travail** dans le menu déroulant.
- 3 Dans le groupe d'options, sélectionnez un type de travail suspendu, entrez un nom d'utilisateur, puis envoyez votre travail à l'imprimante.

Lorsque vous souhaitez récupérer vos travaux d'impression confidentiels, suivez la procédure décrite dans la section **Sur l'imprimante** :

## Sur l'imprimante

- 1 Appuyez sur ▼ jusqu'à ce que ✓ s'affiche en regard de **Travaux suspendus**, puis appuyez sur ✓.
- 2 Appuyez sur ▼ jusqu'à ce que ✓ s'affiche en regard de votre nom d'utilisateur, puis appuyez sur ✓.

- 3 Appuyez sur ▼ jusqu'à ce que ✓ s'affiche en regard du type d'action à effectuer, puis appuyez sur (✓).

<b>Imprimer tout</b>	<b>Supprimer tout</b>
<b>Imprimer travail</b>	<b>Supprimer trav.</b>
<b>Imprimer copies</b>	

Si vous avez sélectionné l'option Imprimer travail, Supprimer trav. ou Imprimer copies, appuyez sur ▼ jusqu'à ce que ✓ s'affiche en regard du travail souhaité, puis appuyez sur (✓).

Le travail sera imprimé ou supprimé selon le type de d'action sélectionnée.

## Impression sur supports spéciaux

Les *supports* sont les suivants : le papier, les bostols, les transparents, les étiquettes et les enveloppes. Les quatre derniers supports sont parfois appelés *supports spéciaux*. Procédez comme suit pour effectuer une impression sur des supports spéciaux.

- 1 Chargez les supports de la manière spécifiée pour le tiroir choisi. Reportez-vous à la section **Chargement des tiroirs standard et optionnels** pour obtenir de l'aide.
- 2 Sur le panneau de commandes de l'imprimante, définissez les paramètres Type papier et Format papier en fonction du support que vous avez chargé. Reportez-vous à la section **Définition du type et du format de papier** pour obtenir de l'aide.
- 3 Dans l'application exécutée sur votre ordinateur, définissez le type, le format et la source de papier en fonction du support que vous avez chargé.

### Windows

- a Dans votre traitement de texte, votre tableur, votre navigateur ou une autre application, sélectionnez **Fichier → Imprimer**.
- b Cliquez sur **Propriétés** (ou **Options**, **Imprimante** ou **Mise en page**, selon l'application) pour consulter les paramètres du pilote d'imprimante.
- c Cliquez sur l'onglet **Papier**.  
Une liste de tiroirs papier s'affiche.
- d Sélectionnez le tiroir contenant le support spécial.

**Remarque** : si vous ne trouvez pas la liste des tiroirs, cliquez sur **Aide** et suivez les instructions du pilote.

- e Sélectionnez le type de support (transparents, enveloppes, etc.) dans la zone de liste **Type papier**.
- f Sélectionnez le format du support spécial dans la zone de liste **Format papier**.
- g Cliquez sur **OK**, puis envoyez la tâche d'impression normalement.

### Mac OS 9

- a Sélectionnez **Fichier → Mise en page**.
- b Sélectionnez le format du support spécial dans le menu déroulant **Format papier**, puis cliquez sur **OK**.
- c Sélectionnez **Fichier → Imprimer**.
- d Sélectionnez **Général** dans le menu déroulant principal, accédez au menu déroulant **Alimentation** et sélectionnez le tiroir contenant le support spécial ou le nom du support.
- e Cliquez sur **Imprimer**.

## Mac OS X

- a Sélectionnez **Fichier** → **Mise en page**.
- b Sélectionnez votre imprimante dans le menu déroulant **Pour** :
- c Sélectionnez le format du support spécial dans le menu déroulant **Format papier**, puis cliquez sur **OK**.
- d Sélectionnez **Fichier** → **Imprimer**.
- e Dans le menu déroulant **Copies et pages**, sélectionnez **Imaging (Impression)**.
- f Sélectionnez le support spécial dans le menu déroulant **Type de papier**.
- g Dans le menu déroulant **Imaging (Impression)**, sélectionnez **Alimentation**.
- h Sélectionnez le tiroir contenant le support spécial dans les menus déroulants **Toutes les pages** ou **Première page / Pages restantes**.
- i Cliquez sur **Imprimer**.

## Chargement des tiroirs standard et optionnels

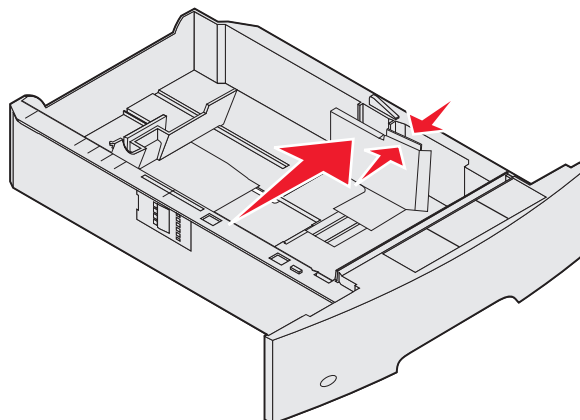
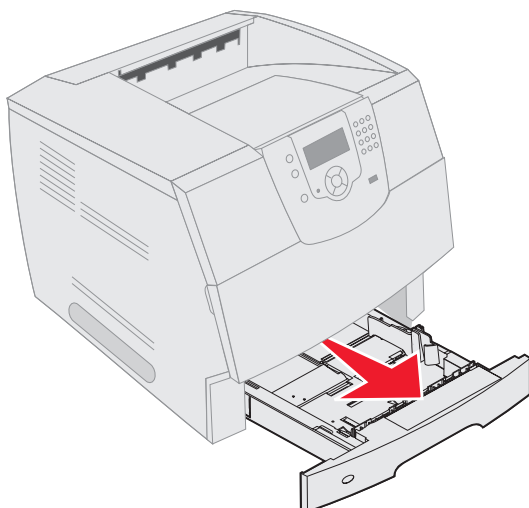
Votre imprimante possède un tiroir standard 250 ou 500 feuilles selon son modèle. Vous avez peut-être également acheté des tiroirs optionnels 250 ou 500 feuilles ou un bac de 2 000 feuilles. Les procédures de chargement d'un tiroir standard 250 feuilles ou 500 feuilles sont identiques.

**Remarque** : la procédure de chargement d'un bac de 2 000 feuilles diffère de la procédure de chargement des tiroirs 250 feuilles ou 500 feuilles.

Pour charger le support d'impression :

**Remarque** : ne retirez pas un tiroir lorsqu'une impression est en cours ou lorsque l'indicateur du panneau de commandes clignote. Vous risqueriez de provoquer des bourrages.

- 1 Retirez le tiroir de l'imprimante et posez-le sur une surface plane.
- 2 Pincez la patte du guide latéral et faites glisser le guide pour le retirer du tiroir.



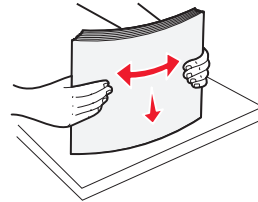
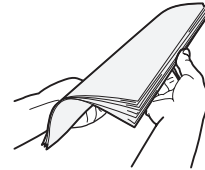
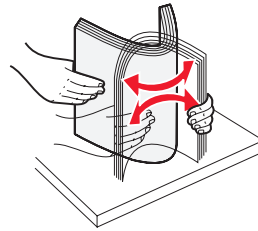
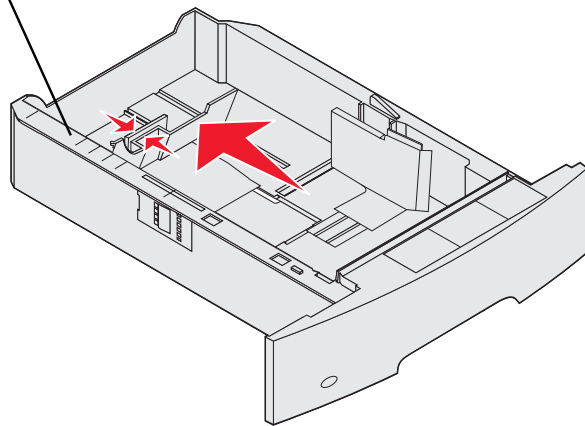
- 3 Pincez la patte du guide arrière et faites glisser le guide de sorte que le support chargé soit positionné correctement.

## Impression

---

- 4 Ventilez les feuilles afin de les décoller, puis déramez-les. Ne pliez pas le papier et ne le froissez pas. Taquez-le sur une surface plane.

Repères de format



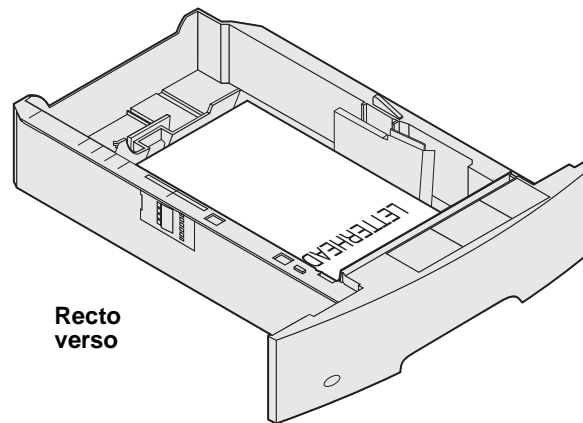
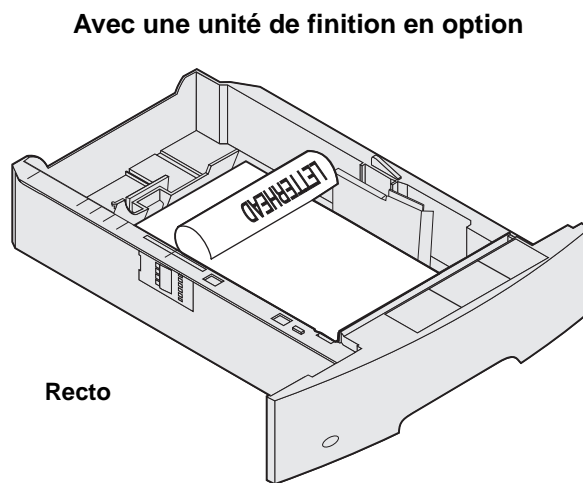
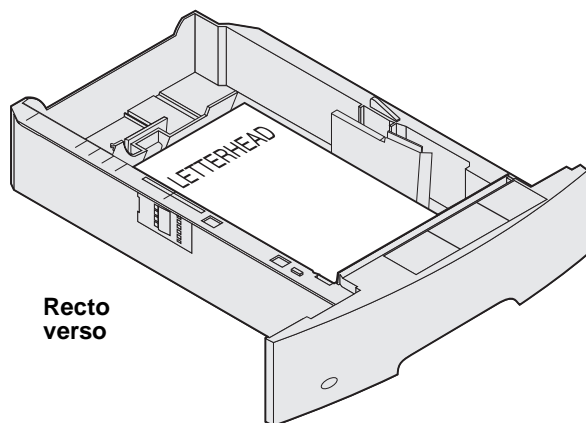
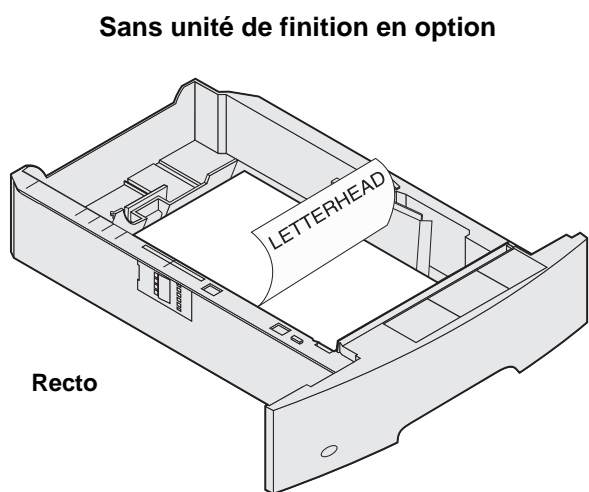
## Impression

5 Placez le support d'impression dans le tiroir :

**Remarque :** le papier doit être chargé différemment dans les tiroirs selon les options installées.

- face à imprimer vers le bas pour une impression *recto* (sur une seule face) ;
- face à imprimer vers le haut pour une impression *recto verso*.

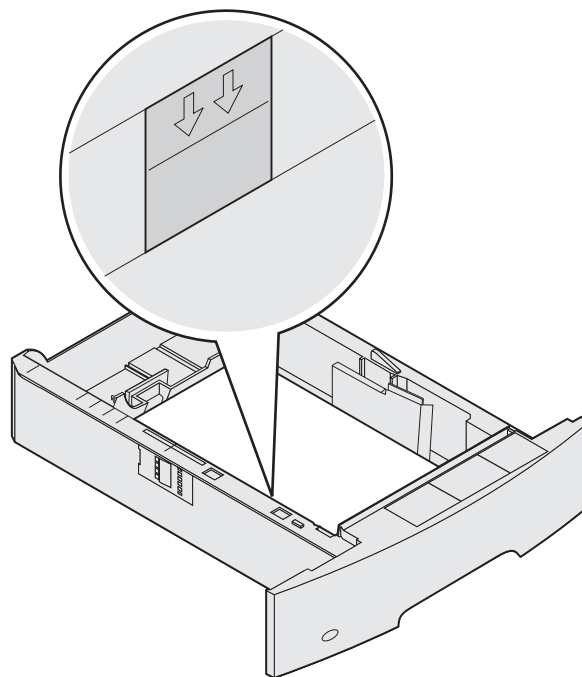
**Remarque :** ne chargez pas le papier au-delà du trait de chargement, au risque de provoquer des bourrages.



6 Pincez la patte du guide latéral et faites glisser le guide vers l'intérieur du tiroir jusqu'à ce qu'il touche légèrement le bord de la pile.



- 7 Insérez le tiroir dans l'imprimante.



















### ***Définition du type et du format de papier***

Une fois les type et format de papier définis sur les valeurs correctes, les tiroirs contenant le même type de papier et au même format sont automatiquement chaînés par l'imprimante.

**Remarque :** si la taille du support que vous chargez est identique à celle du support précédent, ne modifiez pas le paramètre Format papier.

Pour modifier le paramètre Type papier ou Format papier :

- 1 Assurez-vous que l'imprimante est sous tension.
- 2 Appuyez sur  sur le panneau de commandes.
- 3 Appuyez sur  jusqu'à ce que  s'affiche en regard de **Menu Papier**, puis appuyez sur .
- 4 Appuyez sur  jusqu'à ce que  s'affiche en regard de **Format/Type papier**, puis appuyez sur .
- 5 Appuyez sur  jusqu'à ce que  s'affiche en regard de la source d'alimentation à utiliser, puis appuyez sur .
- 6 Appuyez sur  jusqu'à ce que  s'affiche en regard du format de papier à utiliser, puis appuyez sur .
- 7 Appuyez sur  jusqu'à ce que  s'affiche en regard du type de papier à utiliser, puis appuyez sur .

Ce paramètre est enregistré comme nouveau paramètre utilisateur par défaut et l'imprimante repasse en mode **Prêt**.

## Alimentation du chargeur multifonction

Le chargeur multifonction peut contenir plusieurs formats et types de supports d'impression, tels que des transparents, des cartes postales, des fiches et des enveloppes. Cette option peut être utilisée pour les travaux d'impression manuels, d'une seule page ou comme tiroir supplémentaire.

**Remarque** : si vous installez un chargeur d'enveloppes optionnel, vous pouvez continuer à utiliser le chargeur multifonction.

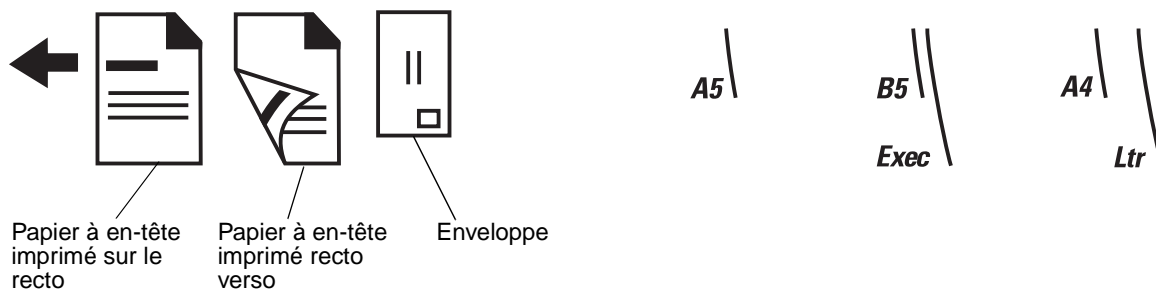
Le chargeur multifonction peut contenir environ :

- 100 feuilles de 75 g/m<sup>2</sup> (20 lb)
- 10 enveloppes
- 75 transparents

Le chargeur multifonction accepte les supports d'impression dont les dimensions sont comprises dans les pages suivantes :

- Largeur : de 69,85 mm (2,75 po) à 215,9 mm (8,5 po)
- Longueur : de 127 mm (5 po) à 355,6 mm (14 po)

Les icônes du chargeur multifonction vous indiquent comment l'alimenter en papier, comment présenter une enveloppe à l'impression et comment charger du papier à en-tête en vue d'une impression sur le recto ou recto verso. L'unité de finition détermine la manière dont le papier à en-tête doit être chargé pour une impression recto verso. Vous pouvez également imprimer sur le recto de papier à en-tête (ou de tout autre support préimprimé) préalablement *chargé spécifiquement pour l'impression recto verso* en modifiant le paramètre dans le menu Chargement du papier.



# Impression

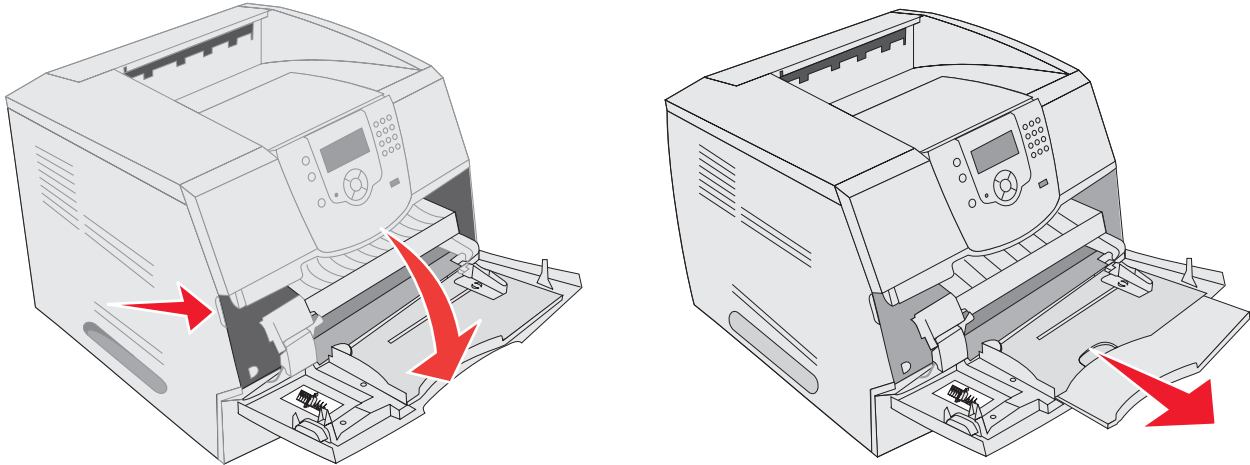
---

Pour charger le support d'impression :

**Remarque :** n'ajoutez et n'enlevez pas de support d'impression lorsqu'une impression est en cours depuis le chargeur multifonction ou lorsque l'indicateur lumineux du panneau de commandes clignote. Vous risqueriez de provoquer des brouillages.

- 1 Appuyez sur le loquet de déblocage et abaissez le chargeur multifonction.
- 2 Sortez l'extension du tiroir.

**Remarque :** ne placez *pas* d'objet sur le chargeur multifonction. Evitez également d'appuyer dessus ou de le forcer.

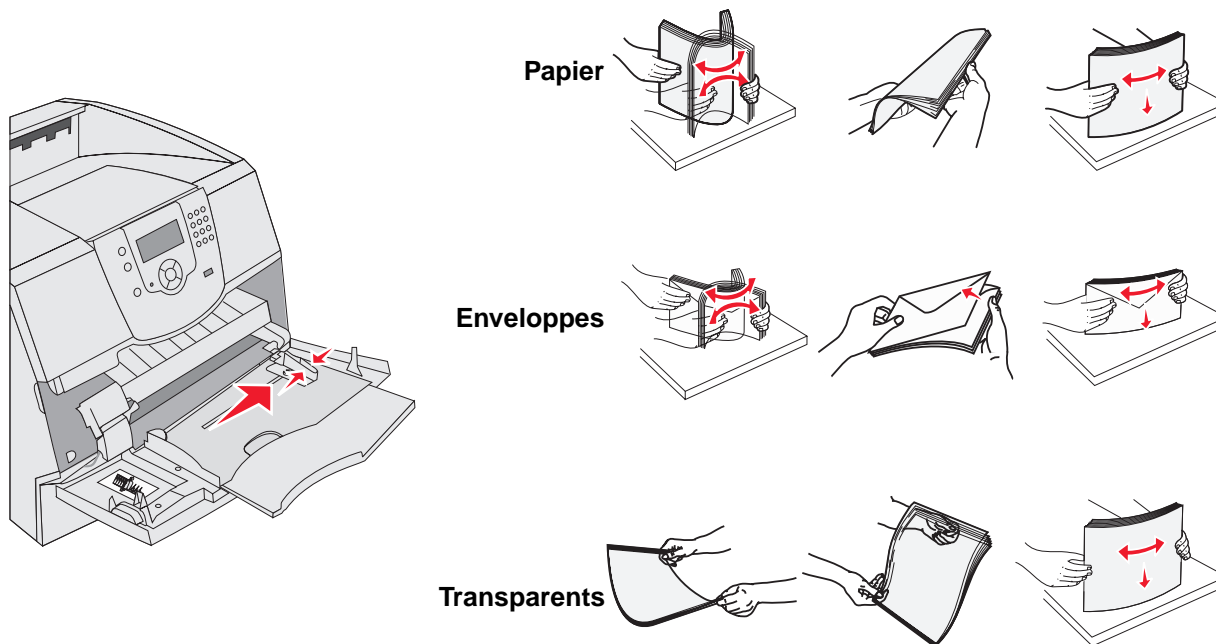


- 3 Faites glisser le guide de réglage de la largeur à fond vers la droite.

## Impression

- 4 Ventilez les feuilles ou les enveloppes afin de les décoller, puis déramez-les. Ne pliez pas le papier et ne le froissez pas. Taquez-le sur une surface plane.

**Remarque :** saisissez les transparents par les bords en évitant de toucher la face à imprimer. Ventilez la pile de transparents afin d'éviter les bourrages. Veillez à ne pas griffer les transparents et à ne pas y laisser des traces de doigts.



- 5 Chargez le support dans le tiroir.

Tenez compte de l'indicateur de hauteur maximale lors du chargement du support d'impression.

### Chargement du papier, des transparents ou des enveloppes

**Remarque :** le papier à en-tête ou tout autre support préimprimé doit être chargé différemment selon les options installées.

- Chargez le papier ou les transparents de manière à ce que le bord gauche de la pile repose contre l'indicateur de hauteur maximale tout en orientant la face à imprimer recommandée vers le haut.
- Chargez les enveloppes en orientant le rabat vers le bas et en plaçant à gauche la zone du timbre ainsi que le rabat. L'extrémité de l'enveloppe avec la zone du timbre doit pénétrer en premier dans le chargeur multifonction.

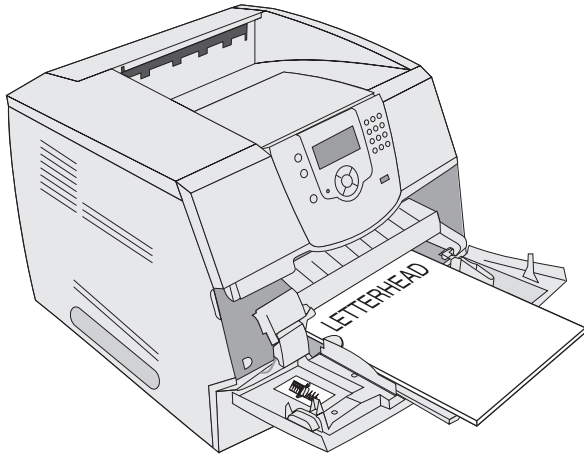
N'utilisez jamais d'enveloppes avec timbre, agrafe, fermoir, fenêtre, revêtement intérieur couché ou bande autocollante. Ces enveloppes peuvent endommager sérieusement l'imprimante.

**Remarque :** ne chargez qu'un seul format et un seul type de support d'impression à la fois dans le chargeur multifonction. *Ne mélangez pas* les formats et les types dans le même tiroir.

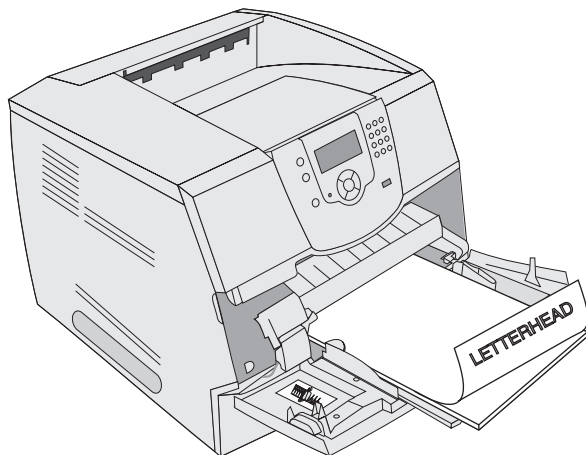
## Chargement du papier à en-tête ou de papier préimprimé

- Reportez-vous aux illustrations suivantes pour le chargement du papier selon vos options.
- Ne chargez pas le papier au-delà du trait de chargement au risque de provoquer des bourrages.

### Sans unité de finition connectée

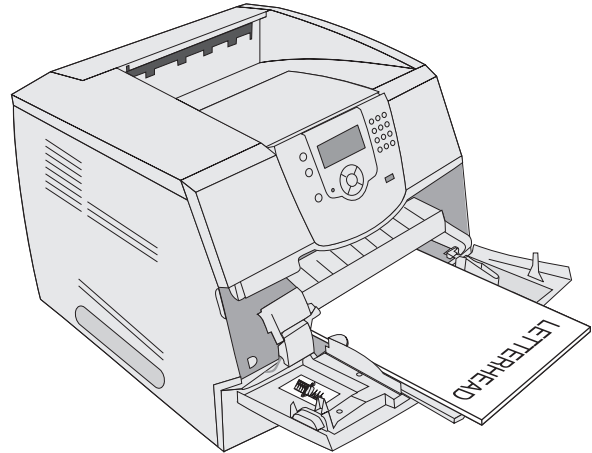


**Recto (sur une seule face)**

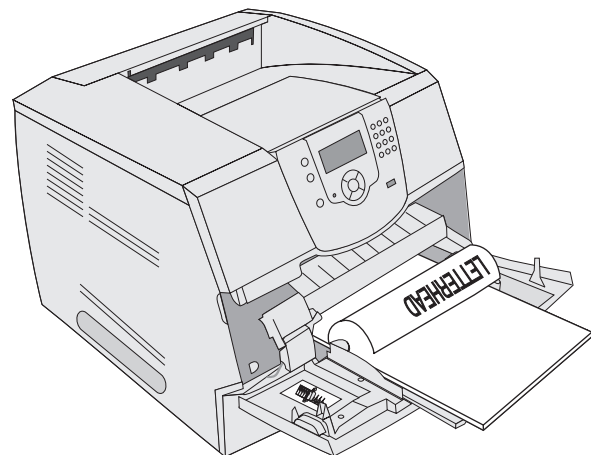


**Recto verso**

### Avec une unité de finition connectée

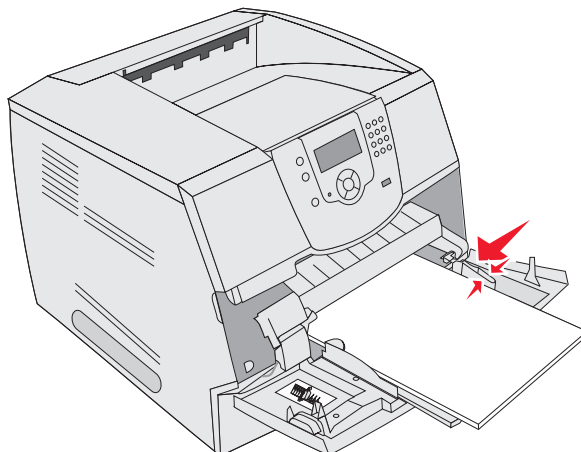


**Recto (sur une seule face)**






















**Recto verso**

- 6 Faites glisser le guide vers l'intérieur du tiroir jusqu'à ce qu'il touche légèrement le bord de la pile.



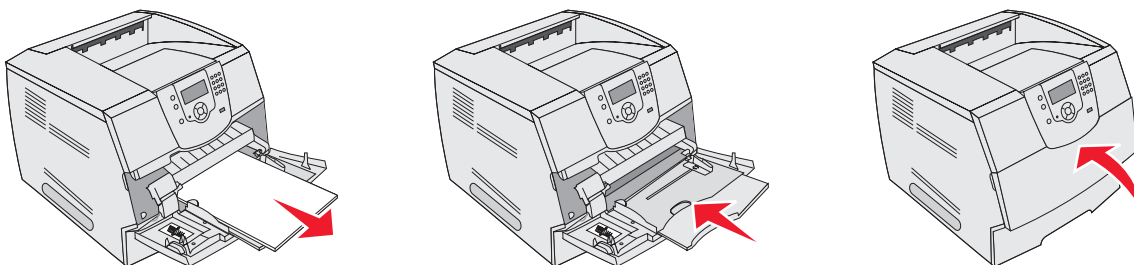
- 7 Assurez-vous que la valeur des options Format papier et Type papier du chargeur multifonction (Format/Type charg. MF) convient au support d'impression que vous chargez.

- a Appuyez sur  sur le panneau de commandes.
- b Appuyez sur  jusqu'à ce que  s'affiche en regard de **Menu Papier**, puis appuyez sur .
- c Appuyez sur  jusqu'à ce que  s'affiche en regard de **Format/Type papier**, puis appuyez sur .
- d Appuyez sur  jusqu'à ce que  s'affiche en regard de **Format/Type charg. MF**, puis appuyez sur .
- e Appuyez sur  jusqu'à ce que  s'affiche en regard du format de support que vous chargez, puis appuyez sur .
- f Appuyez sur  jusqu'à ce que  s'affiche en regard de **Format/Type charg. MF**, puis appuyez sur .
- g Appuyez sur  jusqu'à ce que  s'affiche en regard du type de support que vous chargez, puis appuyez sur .

L'imprimante repasse en mode **Prêt**.

## Fermeture du chargeur multifonction

- 1 Retirez le support d'impression du chargeur multifonction.
- 2 Enfoncez l'extension du tiroir.
- 3 Réfermez la porte du chargeur multifonction.



## Chargement du bac 2 000 feuilles

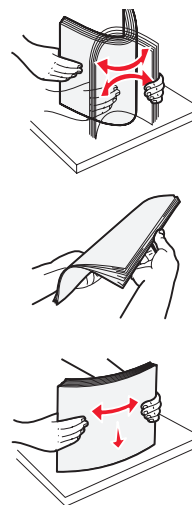
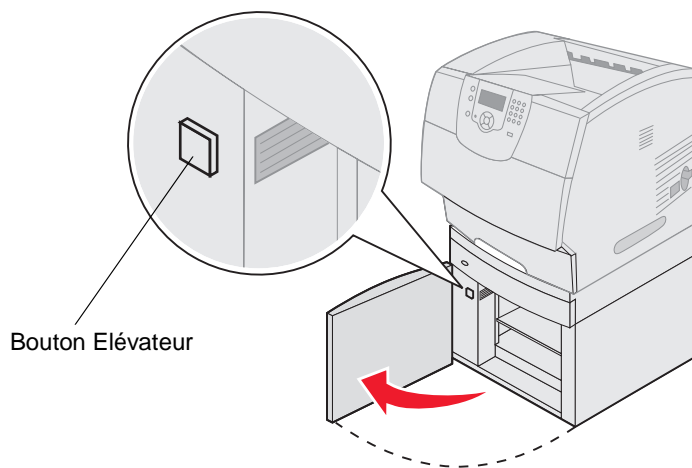
Le bac 2 000 feuilles optionnel est prévu pour une utilisation avec du papier ordinaire, du papier en-tête ou tout autre support préimprimé, des étiquettes ou des transparents. Pour éviter les problèmes d'impression, respectez les consignes suivantes :

- Ne chargez pas le support d'impression au-delà du trait de chargement.
- Ne pliez pas le papier et ne le froissez pas.
- Ne mélangez pas plusieurs formats ou grammages dans une même source.
- N'ouvrez pas la porte ou n'enlevez pas le support d'impression lorsqu'une impression est en cours ou lorsque l'indicateur lumineux du panneau de commandes clignote. Vous risqueriez de provoquer des bourrages.

**Remarque :** avant de charger le support d'impression dans le bac, vous devez connaître la face à imprimer recommandée du papier que vous utilisez. Cette information est généralement indiquée sur l'emballage.

Pour charger le bac 2000 feuilles :

- 1 Ouvrez la porte de chargement. Si le tiroir élévateur n'est pas dans la position la plus basse, appuyez sur la touche correspondante pour l'abaisser.
- 2 Ventilez les feuilles afin de les décoller, puis déramez-les. Ne pliez pas le papier et ne le froissez pas. Taquez-le sur une surface plane.

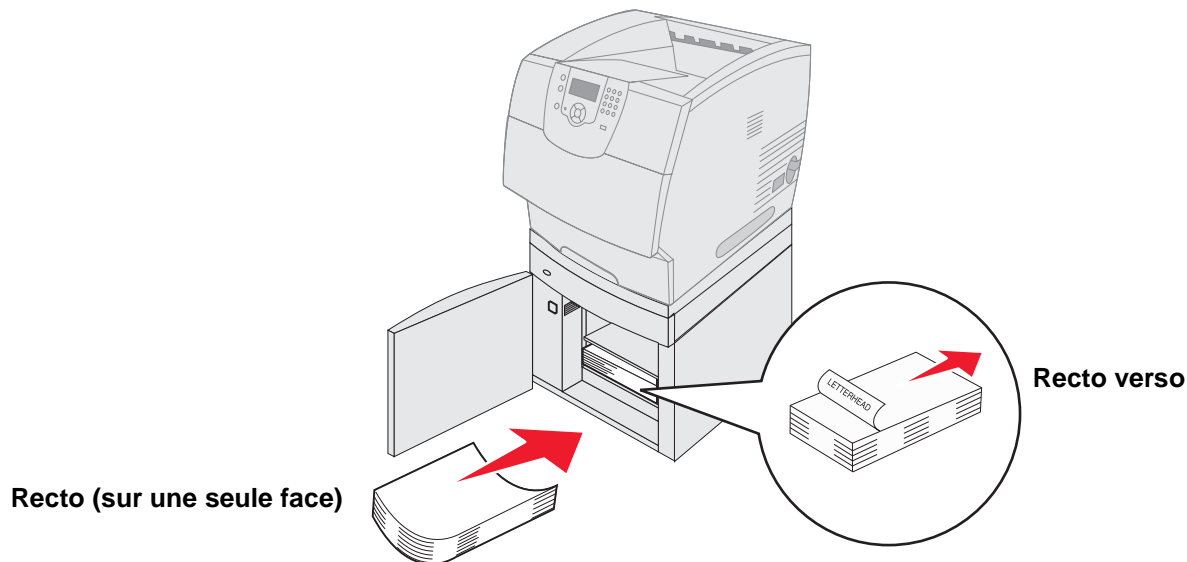


- 3 Pliez légèrement la pile de support d'impression comme indiqué dans l'illustration et placez-la sur le tiroir élévateur en orientant la face à imprimer recommandée vers le bas. Alignez la pile de support d'impression sur l'arrière du bac.

**Remarque :** pour une impression recto verso, le papier à en-tête ou tout autre support préimprimé doit être chargé différemment.

Alignez soigneusement chacune des piles que vous chargez de manière à assurer un bord régulier entre les piles. ne chargez pas le support d'impression au-delà du trait de chargement.

**Remarque :** si vous chargez plusieurs rames de papier, il est conseillé d'enlever les feuilles supérieure et inférieure.



- 4 Refermez la porte de chargement.

## Alimentation du chargeur d'enveloppes

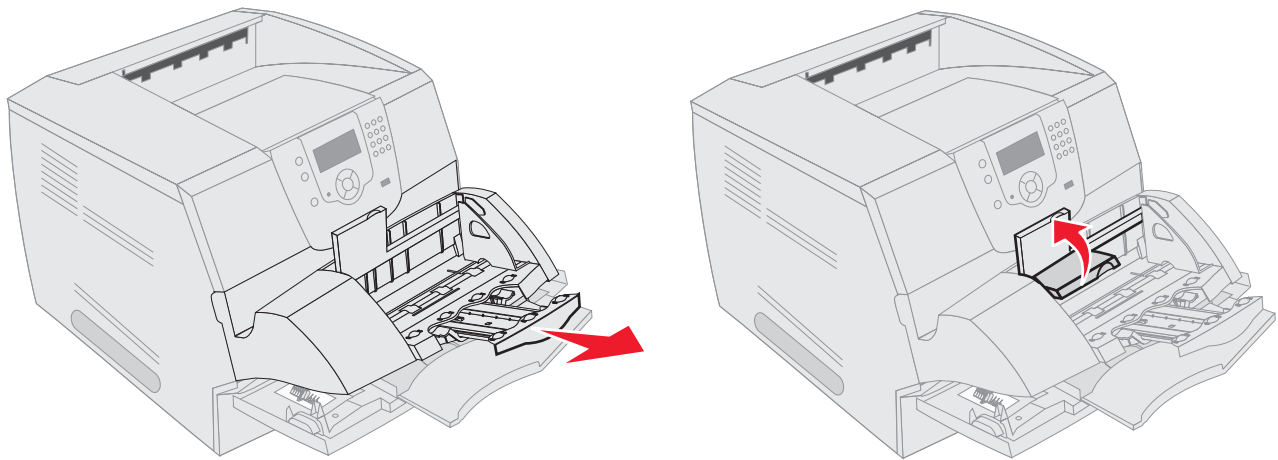
Le chargeur d'enveloppes optionnel accepte de nombreux formats d'enveloppes. Toutefois, le chargeur d'enveloppes doit être correctement réglé pour éviter les problèmes d'impression. Pour alimenter le chargeur d'enveloppes :

- 1 Réglez le support d'enveloppe en fonction de la longueur des enveloppes chargées.
  - Complètement fermé (repoussé vers l'imprimante) pour les petites enveloppes ;
  - A moitié ouvert pour les enveloppes de taille moyenne ;
  - Complètement ouvert (tiré à fond) pour les longues enveloppes.

**Avvertissement :** ne placez pas d'objet sur le chargeur d'enveloppes. Evitez d'appuyer dessus ou de le forcer.

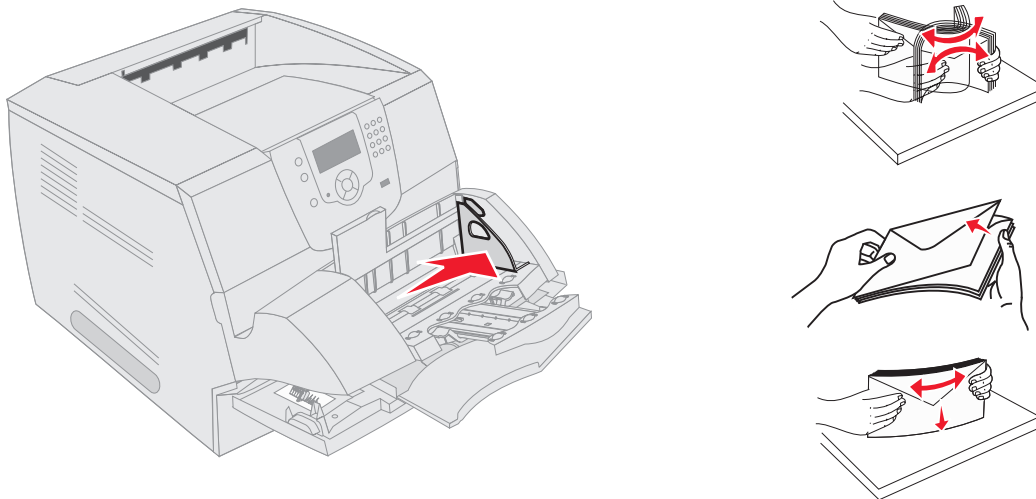


- 2 Soulevez le galet presseur d'enveloppes vers l'imprimante. Il reste en place.



- 3 Faites glisser le guide de réglage de la largeur à fond vers la droite.  
4 Ventilez une pile d'enveloppes, puis taquez-la sur une surface plane. Abaissez les coins pour les égaliser.

Ventilez les enveloppes. Cette opération permet d'éviter que les enveloppes collent les unes aux autres et vous aide à les charger correctement.



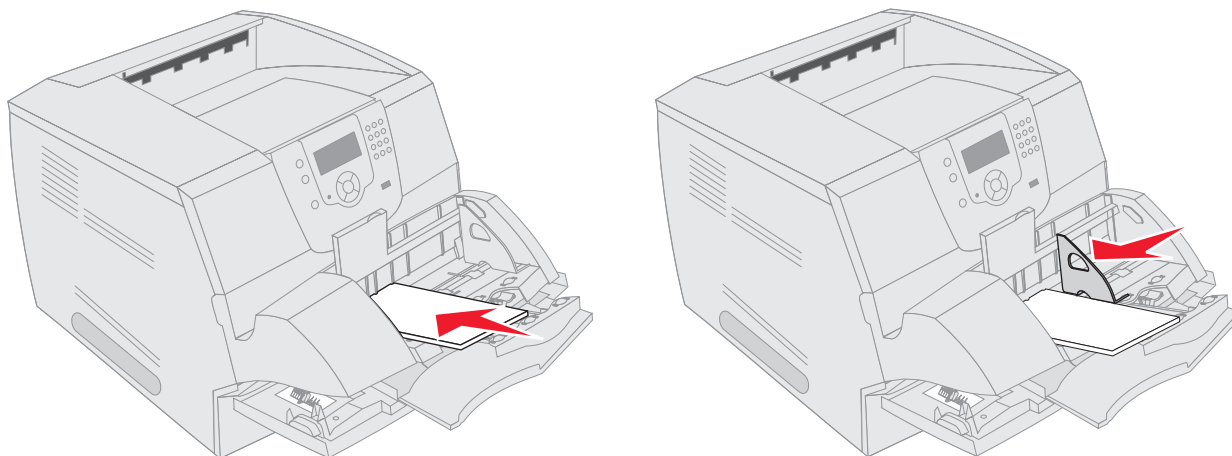
- 5 Chargez la pile d'enveloppes en orientant le rabat vers le bas et en plaçant à gauche la zone du timbre ainsi que le rabat. L'extrémité des enveloppes avec la zone du timbre doit pénétrer en premier dans le chargeur d'enveloppes.

Laissez les enveloppes du bas de la pile pénétrer légèrement plus loin dans le chargeur d'enveloppes que celles du haut de la pile.

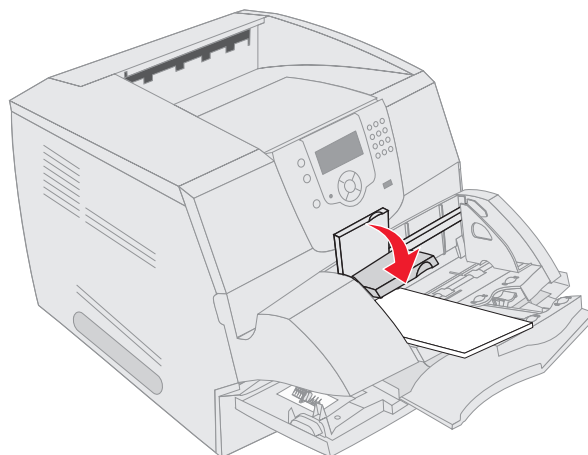
**Avvertissement :** n'utilisez jamais d'enveloppes avec timbre, agrafe, fermoir, fenêtre, revêtement intérieur couché ou bande autocollante. Ces enveloppes peuvent endommager sérieusement l'imprimante.




















**Remarque :** lors du chargement des enveloppes, ne dépassez pas la hauteur maximale de la pile. Tenez compte de l'indicateur de hauteur maximale pour évaluer la hauteur de la pile lors du chargement. N'essayez pas de charger plus d'enveloppes qu'indiqué par l'indicateur de hauteur maximale, vous risqueriez de provoquer des bourrages.

- 6 Faites glisser le guide de largeur vers la gauche jusqu'à ce qu'il touche légèrement la pile. Assurez-vous que les enveloppes ne se recourbent pas.



- 7 Abaissez le galet presseur d'enveloppes de manière à ce qu'il soit en contact avec la pile.



- 8 Assurez-vous que la valeur des options Format papier et Type papier du chargeur multifonction (Format/Type charg. env.) convient au support d'impression que vous chargez.
- a Appuyez sur  sur le panneau de commandes.
  - b Appuyez sur  jusqu'à ce que  s'affiche en regard de **Menu Papier**, puis appuyez sur .
  - c Appuyez sur  jusqu'à ce que  s'affiche en regard de **Format/Type papier**, puis appuyez sur .
  - d Appuyez sur  jusqu'à ce que  s'affiche en regard de **Format/Type charg. env.**, puis appuyez sur .
  - e Appuyez sur  jusqu'à ce que  s'affiche en regard du format d'enveloppes que vous chargez, puis appuyez sur .
  - f Appuyez sur  jusqu'à ce que  s'affiche en regard de **Format/Type charg. env.**, puis appuyez sur .
  - g Appuyez sur  jusqu'à ce que  s'affiche en regard du type d'enveloppes que vous chargez, puis appuyez sur .

L'imprimante repasse en mode **Prêt**.

## Chaînage de tiroirs




















Le chaînage de tiroirs active la fonction de chaînage automatique des tiroirs lorsque vous chargez un support d'impression de même type et de même format dans plusieurs sources. L'imprimante chaîne automatiquement les tiroirs ; dès qu'un tiroir est vide, le support d'impression est extrait du tiroir chaîné suivant.

Par exemple, si du papier de même type et de même taille est chargé dans les tiroirs 2 et 4, l'imprimante sélectionne le contenu du tiroir 2 jusqu'à ce qu'il soit vide, puis utilise automatiquement le support d'impression du tiroir chaîné suivant, le tiroir 4.

En chaînant tous les tiroirs (standard et optionnels), vous créez une seule source d'alimentation d'une capacité de 4 100 feuilles.

Vérifiez que vous chargez un support d'impression de même type et de même format dans chaque tiroir avant de chaîner les tiroirs.

Pour définir le type et le format du papier pour chaque tiroir, procédez comme suit :

- 1 Appuyez sur  sur le panneau de commandes.
- 2 Appuyez sur  jusqu'à ce que  s'affiche en regard de **Menu Papier**, puis appuyez sur .
- 3 Appuyez sur  jusqu'à ce que  s'affiche en regard de **Format/Type papier**, puis appuyez sur .
- 4 Appuyez sur  jusqu'à ce que  s'affiche en regard de **Format/Type Tiroir <x>**, puis appuyez sur .
- 5 Appuyez sur  jusqu'à ce que  s'affiche en regard du format du papier que vous chargez, puis appuyez sur .
- 6 Appuyez sur  jusqu'à ce que  s'affiche en regard de **Format/Type Tiroir <x>**, puis appuyez sur .
- 7 Appuyez sur  jusqu'à ce que  s'affiche en regard du type de papier que vous chargez, puis appuyez sur .

L'imprimante repasse en mode **Prêt**.

Pour désactiver le chaînage de tiroir, définissez le paramètre Type papier sur une valeur différente pour chaque tiroir. Si tous les tiroirs chaînés ne contiennent pas le même type de support d'impression, vous risquez d'imprimer un travail sur un type de papier inadéquat.

## Identification et chaînage des réceptacles

Tous les modèles d'imprimantes sont dotés d'un réceptacle standard. Selon le modèle sélectionné, la capacité du réceptacle est de 250 ou 500 feuilles. Si nécessaire, plusieurs réceptacles optionnels sont disponibles pour l'imprimante.

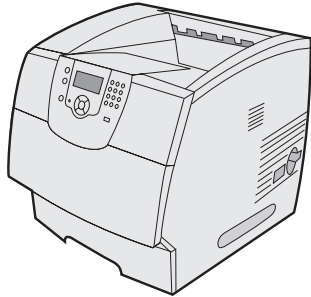
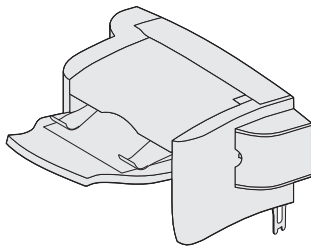
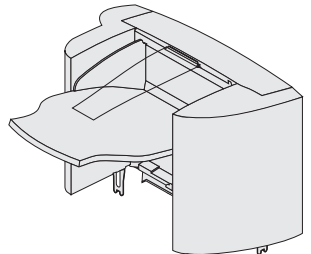
Si votre imprimante possède plusieurs réceptacles, vous pouvez les chaîner en une seule source d'alimentation.

Le chaînage des réceptacles permet à l'imprimante de basculer automatiquement vers le réceptacle disponible suivant.

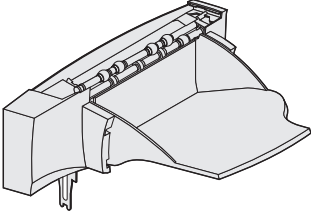
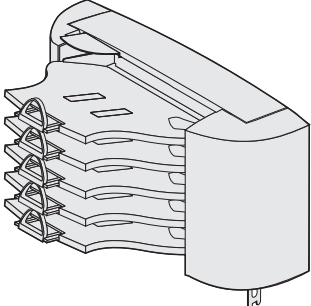
## Réceptacles disponibles

Le tableau suivant fournit des informations sur la capacité et la connectivité des réceptacles standard et optionnels.

**Remarque :** certains formats d'enveloppes et de papier ne sont pas pris en charge par les réceptacles.

Nom du réceptacle	Chaque réceptacle prend en charge		Nombre pouvant être installé sur l'imprimante	Le réceptacle peut être relié à	Illustration du réceptacle
	Support d'impression	Modèles d'imprimante			
Réceptacle standard	<ul style="list-style-type: none"> <li>• 250 feuilles (75 g/m<sup>2</sup>) de papier ordinaire</li> <li>• 150 transparents</li> <li>• 100 étiquettes</li> <li>• 25 enveloppes (75 g/m<sup>2</sup>)</li> </ul>	T640	Non disponible - un réceptacle est fourni d'origine sur l'imprimante (au-dessus)	N'importe quelle option combinée comme illustré dans cette colonne	
Réceptacle standard	<ul style="list-style-type: none"> <li>• 500 feuilles (75 g/m<sup>2</sup>) de papier ordinaire</li> <li>• 300 transparents</li> <li>• 200 étiquettes</li> <li>• 50 enveloppes (75 g/m<sup>2</sup>)</li> </ul>	T642 T644			
Unité de finition	Feuilles de 75 g/m <sup>2</sup> de papier ordinaire (le nombre maximal de travaux agrafés est de 40)  T640      500 feuilles T642      750 feuilles T644      750 feuilles	T640 T642 T644	1	1 réceptacle d'extension ou 1 boîte à lettres 5 bacs*	
Empileuse grande capacité	<ul style="list-style-type: none"> <li>• 1 850 feuilles (75 g/m<sup>2</sup>) de papier ordinaire</li> <li>• Enveloppes (la capacité dépend du grammage du support d'impression)</li> </ul>	T640 T642 T644	1	1 réceptacle d'extension *	

\* Pour plus d'informations sur la manière d'installer les options les unes en fonction des autres, reportez-vous aux instructions fournies avec l'option.

Nom du réceptacle	Chaque réceptacle prend en charge		Nombre pouvant être installé sur l'imprimante	Le réceptacle peut être relié à	Illustration du réceptacle
	Support d'impression	Modèles d'imprimante			
Réceptacle d'extension	<ul style="list-style-type: none"> <li>650 feuilles (75 g/m<sup>2</sup>) de papier ordinaire</li> <li>50 enveloppes (75 g/m<sup>2</sup>)</li> </ul>	T640 T642 T644	3	1 boîte à lettres 5 bacs, 1 empileuse grande capacité ou 1 unité de finition*	
Boîte à lettres 5 réceptacles	120 feuilles (75 g/m <sup>2</sup> ) de papier ordinaire pour chacun des cinq réceptacles, ce qui porte la capacité à 600 feuilles pour l'ensemble des réceptacles	T642 T644	2	1 réceptacle d'extension ou 1 unité de finition *	



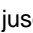


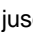


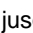


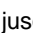

\* Pour plus d'informations sur la manière d'installer les options les unes en fonction des autres, reportez-vous aux instructions fournies avec l'option.

## Chaînage de réceptacles

Le chaînage des réceptacles permet de créer une seule source d'alimentation pour l'imprimante qui peut ainsi basculer automatiquement vers le réceptacle disponible suivant. Vous pouvez également définir le type de réceptacle pour les supports, tels que des formats de bostols ou d'enveloppes ne pouvant être envoyées vers un réceptacle optionnel. Pour plus d'informations sur les valeurs disponibles pour la configuration des réceptacles, reportez-vous au *Guide des menus et messages*.

**Remarque :** le chaînage des réceptacles commence toujours par le réceptacle standard et se poursuit par le réceptacle le plus près du sol pour remonter vers le réceptacle le plus éloigné.

Pour chaîner les réceptacles, procédez comme suit :

- 1 Appuyez sur  sur le panneau de commandes.
- 2 Appuyez sur  jusqu'à ce que  s'affiche en regard de **Menu Papier**, puis appuyez sur .
- 3 Appuyez sur  jusqu'à ce que  s'affiche en regard de **Config. réceptacle**, puis appuyez sur .
- 4 Appuyez sur  jusqu'à ce que  s'affiche en regard de **Config. réceptacles**, puis appuyez sur .
- 5 Appuyez sur  jusqu'à ce que  s'affiche en regard de **Chaînage**, puis appuyez sur .

L'imprimante repasse en mode **Prêt**.

# 6

## Présentation des spécifications relatives aux papiers et supports spéciaux

---

Les *supports d'impression* sont les suivants : le papier, les bostols, les transparents, les étiquettes et les enveloppes. L'imprimante offre une très bonne qualité d'impression sur divers supports d'impression. Vous devez prendre en compte un certain nombre d'éléments relatifs au support d'impression avant de lancer l'impression. Ce chapitre contient des informations pour vous aider à choisir vos supports d'impression.

- **Supports d'impression pris en charge**
- **Sélection du support d'impression**
- **Stockage des supports d'impression**
- **Réduction des risques de bourrages**

Pour obtenir plus de détails sur les types de papier et de supports spéciaux pris en charge par votre imprimante, reportez-vous au *Card Stock & Label Guide (en anglais uniquement)* disponible sur le site Web de Lexmark à l'adresse suivante : [www.lexmark.com](http://www.lexmark.com).

Nous vous recommandons de tester tous les supports d'impression que vous pensez utiliser avant de les acheter en grande quantité.

### ***Supports d'impression pris en charge***

Les tableaux ci-après fournissent des informations sur les sources standard et optionnelles pour les bacs d'alimentation, les tiroirs et les réceptacles.

- **Formats de supports d'impression**
- **Types de supports d'impression**
- **Grammages des supports d'impression**
- **Grammages de supports d'impression pris en charge dans les réceptacles optionnels**
- **Dimensions de supports prises en charge par l'unité de finition**
- **Grammages des supports pris en charge par l'unité de finition**

**Remarque** : si vous utilisez un format de support papier non répertorié, sélectionnez le format supérieur suivant.

## Présentation des spécifications relatives aux papiers et supports

### Formats de supports d'impression

Le signe ✓ indique que la prise en charge est assurée		Tiroir 250 feuilles T640	Tiroir 500 feuilles T642, T644	Tiroir 250 feuilles (option)	Tiroir 500 feuilles (option)	Chargeur multifonction	Bac 2 000 feuilles (option)	Chargeur d'enveloppes (option)	Dispositif recto verso (option)	Réceptacle standard	Réceptacle d'extension (option)	Boîte à lettres 5 bacs (option)	Empileuse haute-capacité (option)
Format de supports d'impression	Dimensions												
A4	210 x 297 mm (8,27 x 11,7 po)	✓	✓	✓	✓	✓	✓		✓	✓	✓	✓	✓
A5	148 x 210 mm (5,83 x 8,27 po)	✓	✓	✓	✓	✓	✓		✓	✓	✓		✓
JIS B5	182 x 257 mm (7,17 x 10,1 po)	✓	✓	✓	✓	✓	✓		✓	✓	✓	✓	✓
Lettre US	215,9 x 279,4 mm (8,5 x 11 po)	✓	✓	✓	✓	✓	✓		✓	✓	✓	✓	✓
Légal US	215,9 x 355,6 mm (8,5 x 14 po)	✓	✓	✓	✓	✓	✓		✓	✓	✓	✓	✓
Exécutive US	184,2 x 266,7 mm (7,25 x 10,5 po)	✓	✓	✓	✓	✓	✓		✓	✓	✓	✓	✓
Folio <sup>1</sup>	216 x 330 mm (8,5 x 13 po)	✓	✓	✓	✓	✓			✓	✓	✓	✓	✓
Statement <sup>1</sup>	139,7 x 215,9 mm (5,5 x 8,5 po)	✓	✓	✓	✓	✓				✓	✓		✓
Universel <sup>2</sup>	139,7 x 210 mm à 215,9 x 355,6 mm (5,5 x 8,27 po à 8,5 x 14 po)	✓	✓	✓	✓	✓				✓	✓		✓
	69,85 x 127 mm à 215,9 x 355,6 mm (2,75 x 5 po à 8,5 x 14 po)					✓				✓	✓		✓
	69,85 x 127 mm à 229 x 355,6 mm (2,75 x 5 po à 9,01 x 14 po)	✓	✓	✓	✓	✓			✓	✓	✓		✓
	148 x 182 mm à 215,9 x 355,6 mm (5,83 x 7,17 po à 8,5 x 14 po)	✓	✓	✓	✓	✓			✓	✓	✓		✓

<sup>1</sup> Ce format n'apparaît pas dans le menu Format papier tant que l'option Détection format du tiroir n'est pas désactivée. Pour de plus amples informations, reportez-vous à la section « Impression des formats Folio et Statement ».

<sup>2</sup> Ce paramètre de format ajuste la page au format 215,9 x 355,6 mm (8,5 x 14 po) sauf si le format est défini dans le logiciel.

## Présentation des spécifications relatives aux papiers et supports

### Formats de supports d'impression (suite)

Le signe ✓ indique que la prise en charge est assurée													
Format de supports d'impression	Dimensions	Tiroir 250 feuilles T640	Tiroir 500 feuilles T642, T644	Tiroir 250 feuilles (option)	Tiroir 500 feuilles (option)	Chargeur multifonction	Bac 2 000 feuilles (option)	Chargeur d'enveloppes (option)	Dispositif recto verso (option)	Réceptacle standard	Réceptacle d'extension (option)	Boîte à lettres 5 bacs (option)	Empileuse haute-capacité (option)
Enveloppe 7 ¾	98,4 x 190,5 mm (3 875 x 7,5 po)					✓		✓		✓	✓		✓
Env. 9	98,4 x 225,4 mm (3,875 x 8,87 po.)					✓		✓		✓	✓		✓
Env. 10	104,8 x 241,3 mm (4,12 x 9,5 po)					✓		✓		✓	✓		✓
Env. DL	110 x 220 mm (4,33 x 8,66 po)					✓		✓		✓	✓		✓
Env. B5	176 x 250 mm (6,93 x 9,84 po)					✓		✓		✓	✓		✓
Env. C5	162 x 229 mm (6,38 x 9,01 po)					✓		✓		✓	✓		✓
Autre enveloppe <sup>1</sup>	98,4 x 162 mm à 176 x 250 mm (3,87 x 6,38 po à 6,93 x 9,84 po)					✓		✓		✓	✓		✓
	98,4 x 162 mm à 229 x 342 mm (3,87 x 6,38 po à 9,01 x 12,76 po)					✓		✓		✓	✓		✓

<sup>1</sup> Ce format n'apparaît pas dans le menu Format papier tant que l'option Détection format du tiroir n'est pas désactivée. Pour de plus amples informations, reportez-vous à la section « Impression des formats Folio et Statement ».

<sup>2</sup> Ce paramètre de format ajuste la page au format 215,9 x 355,6 mm (8,5 x 14 po) sauf si le format est défini dans le logiciel.



## Présentation des spécifications relatives aux papiers et supports

### Types de supports d'impression

Support d'impression	T640	T642, T644	Bac d'alimentation 250 feuilles	Bac d'alimentation 500 feuilles	Chargeur multifonction	Bac 2 000 feuilles	Chargeur d'enveloppes	Dispositif recto verso	Réceptacle standard	Réceptacle d'extension	Boîte à lettres 5 réceptacles	Empileuse grande capacité	Unité de finition		
													Standard	Décalage	Agrafes
Papier	✓	✓	✓	✓	✓	✓		✓	✓	✓	✓	✓	✓	✓	✓
Bristol	✓	✓	✓	✓	✓			✓	✓	✓		✓	✓	✓	✓
Transparents	✓	✓	✓	✓	✓				✓	✓		✓	✓	✓	✓
Étiquettes en vinyle*	✓	✓	✓	✓					✓	✓		✓	✓		
Étiquettes en papier*	✓	✓	✓	✓					✓	✓		✓	✓		
Étiquette en polyester*	✓	✓	✓	✓					✓	✓		✓	✓		
Étiquettes intégrées et double couche*	✓	✓	✓	✓					✓	✓		✓	✓		

\* Les applications d'impression d'étiquettes de l'imprimante requièrent un nettoyeur de l'unité de fusion pour étiquettes spécial. Le nettoyeur de l'unité de fusion d'étiquette est inclus dans une cartouche d'étiquettes spécialement conçue pour les applications d'étiquettes. Pour plus d'informations sur la manière de vous procurer d'un nettoyeur de l'unité de fusion d'étiquette, reportez-vous à la section **Commande de fournitures**.

## Présentation des spécifications relatives aux papiers et supports

### Grammages des supports d'impression

Support d'impression	Type	Grammage du support d'impression		
		Tiroir intégré et bac 500 feuilles optionnel	Chargeur multifonction et bac 250 feuilles optionnel	Chargeur d'env.
Papier	Papier machine à écrire ou xérographique	60 à 176 g/m <sup>2</sup> sens machine sur longueur (qualité 16 à 47 lb)	60 à 135 g/m <sup>2</sup> sens machine sur longueur (qualité 16 à 36 lb)	N/A
Bristol — maximum (sens machine sur longueur) <sup>1</sup>	Bristol pour fiches	163 g/m <sup>2</sup> (90 lb)	120 g/m <sup>2</sup> (67 lb)	
	Étiquette d'identification	163 g/m <sup>2</sup> (100 lb)	120 g/m <sup>2</sup> (74 lb)	
	Couverture	176 g/m <sup>2</sup> (65 lb)	135 g/m <sup>2</sup> (50 lb)	
Bristol — maximum (sens machine sur largeur) <sup>1</sup>	Bristol pour fiches	199 g/m <sup>2</sup> (110 lb)	163 g/m <sup>2</sup> (90 lb)	N/A
	Étiquette d'identification	203 g/m <sup>2</sup> (125 lb)	163 g/m <sup>2</sup> (100 lb)	
	Couverture	216 g/m <sup>2</sup> (80 lb)	176 g/m <sup>2</sup> (65 lb)	
Transparents	Imprimante laser	138 à 146 g/m <sup>2</sup> (qualité 37 à 39 lb)	138 à 146 g/m <sup>2</sup> (qualité 37 à 39 lb)	

<sup>1</sup> Il est conseillé d'utiliser un papier sens machine sur largeur si le grammage est supérieur à 135 g/m<sup>2</sup>

<sup>2</sup> Inclut les enveloppes chargées depuis le chargeur multifonction uniquement.

<sup>3</sup> Les enveloppes de qualité de 28 lb peuvent contenir 25 % de coton uniquement.

<sup>4</sup> Les applications d'impression d'étiquettes de l'imprimante requièrent un nettoyeur de l'unité de fusion pour étiquettes spécial. Pour plus d'informations sur la manière de vous procurer un nettoyeur de l'unité de fusion pour étiquettes, reportez-vous à la section **Commande de fournitures**.

<sup>5</sup> Pour savoir si votre convertisseur d'étiquettes en vinyle répond aux critères de Lexmark, rendez-vous sur le site Web Lexmark à l'adresse : [www.lexmark.com](http://www.lexmark.com) ; recherchez « liste des convertisseurs ». Vous pouvez également consulter le système de télécopie automatisé de Lexmark (LEXFAX<sup>SM</sup>).

## Présentation des spécifications relatives aux papiers et supports

### Grammages des supports d'impression (suite)

Support d'impression	Type	Grammage du support d'impression		
		Tiroir intégré et bac 500 feuilles optionnel	Chargeur multifonction et bac 250 feuilles optionnel	Chargeur d'env.
Étiquettes—maximum <sup>4</sup>	Papier	180 g/m <sup>2</sup> (qualité 48 lb)	163 g/m <sup>2</sup> (qualité 43 lb) <b>Remarque</b> : non pris en charge par le chargeur multifonction.	N/A
	Papier double couche	180 g/m <sup>2</sup> (qualité 48 lb)	163 g/m <sup>2</sup> (qualité 43 lb) <b>Remarque</b> : non pris en charge par le chargeur multifonction.	
	Polyester	220 g/m <sup>2</sup> (qualité 59 lb)	220 g/m <sup>2</sup> (qualité 59 lb) <b>Remarque</b> : non pris en charge par le chargeur multifonction.	
	Vinyle <sup>5</sup>	300 g/m <sup>2</sup> (feuille 92 lb)	260 g/m <sup>2</sup> (feuille 78 lb) <b>Remarque</b> : non pris en charge par le chargeur multifonction.	
Formulaires intégrés	Zone sensible à la pression (doit pénétrer en premier dans l'imprimante)	140 à 175 g/m <sup>2</sup>	140 à 175 g/m <sup>2</sup>	
	Base du papier (sens machine sur longueur)	75 à 135 g/m <sup>2</sup> (qualité 20 à 36 lb)	75 à 135 g/m <sup>2</sup> (qualité 20 à 36 lb)	
Enveloppes contenu 100 % coton, grammage maximum : 100 g	Papiers sulfite, sans bois ou jusqu'à 100 % coton	Non recommandé	60 à 105 g/m <sup>2</sup> (qualité 16 à 28 lb) <sup>2, 3</sup>	60 à 105 g/m <sup>2</sup> (qualité 16 à 28 lb) <sup>3</sup> <b>Remarque</b> : les enveloppes de qualité de 105 g/m <sup>2</sup> (28 lb) peuvent contenir 25 % de coton seulement.

<sup>1</sup> Il est conseillé d'utiliser un papier sens machine sur largeur si le grammage est supérieur à 135 g/m<sup>2</sup>

<sup>2</sup> Inclut les enveloppes chargées depuis le chargeur multifonction uniquement.

<sup>3</sup> Les enveloppes de qualité de 28 lb peuvent contenir 25 % de coton uniquement.

<sup>4</sup> Les applications d'impression d'étiquettes de l'imprimante requièrent un nettoyeur de l'unité de fusion pour étiquettes spécial. Pour plus d'informations sur la manière de vous procurer un nettoyeur de l'unité de fusion pour étiquettes, reportez-vous à la section **Commande de fournitures**.

<sup>5</sup> Pour savoir si votre convertisseur d'étiquettes en vinyle répond aux critères de Lexmark, rendez-vous sur le site Web Lexmark à l'adresse : [www.lexmark.com](http://www.lexmark.com) ; recherchez « liste des convertisseurs ». Vous pouvez également consulter le système de télécopie automatisé de Lexmark (LEXFAX<sup>SM</sup>).

## Présentation des spécifications relatives aux papiers et supports

### Grammages de supports d'impression pris en charge dans les réceptacles optionnels

Grammage de support d'impression - réceptacles optionnels						
Support d'impression	Type	Boîte à lettres 5 réceptacles	Réceptacle d'extension	Empileuse grande capacité	Unité de finition	
Papier (sens machine sur longueur)	Papier machine à écrire ou xérographique	60 à 90 g/m <sup>2</sup> (qualité 16 à 24 lb)	60 à 176 g/m <sup>2</sup> (qualité 16 à 47 lb)	60 à 176 g/m <sup>2</sup> (qualité 16 à 47 lb)	Reportez-vous au tableau <b>Grammage du support d'impression - Unité de finition.</b>	
Bristol - maximum (sens machine sur longueur)	Bristol pour fiches	Non recommandé	163 g/m <sup>2</sup> (90 lb)	163 g/m <sup>2</sup> (90 lb)		
	Etiquette d'identification		163 g/m <sup>2</sup> (100 lb)	163 g/m <sup>2</sup> (100 lb)		
	Couverture		176 g/m <sup>2</sup> (65 lb)	176 g/m <sup>2</sup> (65 lb)		
Bristol - maximum (sens machine sur largeur)	Bristol pour fiches		199 g/m <sup>2</sup> (110 lb)	199 g/m <sup>2</sup> (110 lb)		
	Etiquette d'identification		203 g/m <sup>2</sup> (125 lb)	203 g/m <sup>2</sup> (125 lb)		
	Couverture		216 g/m <sup>2</sup> (80 lb)	216 g/m <sup>2</sup> (80 lb)		
Transparents	Imprimante laser			138 à 146 g/m <sup>2</sup> (qualité 37 à 39 lb)		138 à 146 g/m <sup>2</sup> (qualité 37 à 39 lb)
Etiquettes - maximum	Papier		Non recommandé	180 g/m <sup>2</sup> (qualité 48 lb)		180 g/m <sup>2</sup> (qualité 48 lb)
	Papier double couche			180 g/m <sup>2</sup> (qualité 48 lb)		180 g/m <sup>2</sup> (qualité 48 lb)
	Polyester			220 g/m <sup>2</sup> (qualité 59 lb)	220 g/m <sup>2</sup> (qualité 59 lb)	
	Vinyle	300 g/m <sup>2</sup> (feuille 92 lb)		300 g/m <sup>2</sup> (feuille 92 lb)		
Formulaires intégrés	Zone sensible à la pression (doit pénétrer en premier dans l'imprimante)	Non recommandé	140 à 175 g/m <sup>2</sup> (qualité jusqu'à 47 lb)	140 à 175 g/m <sup>2</sup> (qualité jusqu'à 47 lb)		
	Base du papier (sens machine sur longueur)		75 à 135 g/m <sup>2</sup> (qualité 20 à 36 lb)	75 à 135 g/m <sup>2</sup> (qualité 20 à 36 lb)		
Enveloppes	Papier sulfite, sans bois ou jusqu'à 100 % coton			60 à 105 g/m <sup>2</sup> (qualité 16 à 28 lb)	60 à 105 g/m <sup>2</sup> (qualité 16 à 28 lb)	Non recommandé

## Présentation des spécifications relatives aux papiers et supports

### Dimensions de supports prises en charge par l'unité de finition

Format	Dimensions	Unité de finition prise en charge		
		Standard <sup>1</sup>	Décalage	Agrafes
A4	210 x 297 mm (8,27 x 11,7 po)	✓	✓	✓
A5	148 x 210 mm (5,83 x 8,27 po)			
JIS B5	182 x 257 mm (7,17 x 10,1 po)	✓		
Lettre US	215,9 x 279,4 mm (8,5 x 11 po)	✓	✓	✓
Légal US	215,9 x 355,6 mm (8,5 x 14 po)	✓	✓	✓
Exécutive US	184,2 x 266,7 mm (7,25 x 10,5 po)	✓		
Folio <sup>2</sup>	216 x 330 mm (8,5 x 13 po)	✓	✓	✓
Statement <sup>2</sup>	139,7 x 215,9 mm (5,5 x 8,5 po)			
Enveloppe 7 ¾	98,4 x 190,5 mm (3 875 x 7,5 po)			
Env. 9	98,4 x 225,4 mm (3,875 x 8,9 po)			
Env. 10	104,8 x 241,3 mm (4,12 x 9,5 po)			
Env. DL	110 x 220 mm (4,33 x 8,66 po)			
Env. C5	162 x 229 mm (6,38 x 9,01 po)	✓		
Env. B5	176 x 250 mm (6,93 x 9,84 po)	✓		
Autre enveloppe	98,4 x 162 mm à 176 x 250 mm (3,87 x 6,38 po à 6,93 x 9,84 po)			
	98,4 x 162 mm à 229 x 342 mm (3,87 x 6,38 po à 9,01 x 12,76 po)	✓		

<sup>1</sup> Le papier atteint le réceptacle de l'unité de finition sans être agrafé ou décalé.

<sup>2</sup> Ce format n'apparaît pas dans le menu Format papier tant que l'option Détection format du tiroir n'est pas désactivée. Pour plus d'informations, reportez-vous à la section **Impression des formats Folio et Statement**.

## Présentation des spécifications relatives aux papiers et supports

### Grammages des supports pris en charge par l'unité de finition

Support d'impression	Type	Grammage du support de l'Unité de finition		
		Standard*	Décalage	Agrafes
Papier	Papier machine à écrire ou xérographique	60 à 176 g/m <sup>2</sup> (qualité 16 à 47 lb)	60 à 90 g/m <sup>2</sup> (qualité 16 à 24 lb)	60 à 90 g/m <sup>2</sup> (qualité 16 à 24 lb)
Bristol - maximum (sens machine sur longueur)	Bristol pour fiches	163 g/m <sup>2</sup> (qualité 90 lb)	Non recommandé	Non recommandé
	Etiquette d'identification	163 g/m <sup>2</sup> (qualité 100 lb)		
	Couverture	Non recommandé		
Bristol - maximum (sens machine sur largeur)	Bristol pour fiches	199 g/m <sup>2</sup> (qualité 110 lb)	Non recommandé	Non recommandé
	Etiquette d'identification	203 g/m <sup>2</sup> (qualité 125 lb)		
	Couverture	216 g/m <sup>2</sup> (qualité 80 lb)		
Transparents	Imprimante laser	138 à 146 g/m <sup>2</sup> (qualité 37 à 39 lb)	138 à 146 g/m <sup>2</sup> (qualité 37 à 39 lb)	Non recommandé
Formulaires intégrés	Zone sensible à la pression	140 à 175 g/m <sup>2</sup> (qualité jusqu'à 47 lb)	Non recommandé	Non recommandé
	Base du papier (sens machine sur longueur)	75 à 135 g/m <sup>2</sup> (qualité 20 à 36 lb)		
Etiquettes - limite supérieure	Papier	180 g/m <sup>2</sup> (qualité 48 lb)	Non recommandé	Non recommandé
	Papier double couche	180 g/m <sup>2</sup> (qualité 48 lb)		
	Polyester	220 g/m <sup>2</sup> (qualité 59 lb)		
	Vinyle	300 g/m <sup>2</sup> (qualité 92 lb)		
Enveloppes	Papier sulfite, sans bois ou jusqu'à 100 % coton	60 à 105 g/m <sup>2</sup> (qualité 16 à 28 lb)	Non recommandé	Non recommandé

\* Le papier atteint le réceptacle de l'unité de finition sans être agrafé ou taqué.

## Sélection du support d'impression

Choisir un support d'impression adéquat pour votre imprimante permet d'éviter les problèmes d'impression. Les sections suivantes contiennent des instructions relatives au choix du support d'impression le plus approprié à votre imprimante.

- Papier
- Enveloppes
- Bristol
- Transparents
- Etiquettes

## Papier

Pour obtenir une qualité d'impression optimale, utilisez du papier xérogaphique sens machine sur longueur 75 g/m<sup>2</sup> (20 lb). Essayez un échantillon du papier que vous envisagez d'utiliser avec l'imprimante avant d'en acheter en grande quantité.

Lorsque vous chargez du papier, repérez la face à imprimer recommandée sur son emballage et chargez-le en conséquence. Pour obtenir des instructions détaillées sur le chargement des tiroirs, reportez-vous aux sections **Chargement des tiroirs standard et optionnels**, **Alimentation du chargeur multifonction** ou **Chargement du bac 2 000 feuilles**.

## Caractéristiques du papier

Les caractéristiques de papier suivantes affectent la fiabilité et la qualité de l'impression. Il est conseillé de vous conformer à ces instructions lors du choix d'un nouveau support.

Pour plus d'informations, reportez-vous au document *Card Stock & Label Guide (en anglais uniquement)* disponible sur le site Web de Lexmark à l'adresse suivante : [www.lexmark.com](http://www.lexmark.com).

Le processus d'impression laser porte le papier à des températures élevées de 230°C. Pour les applications MICR et non MICR, utilisez exclusivement des papiers pouvant supporter de telles températures sans se décolorer, pocher ou libérer des émanations dangereuses. Consultez le fabricant ou le revendeur pour déterminer si le papier que vous avez choisi est adapté aux imprimantes laser.

### Grammage

L'imprimante peut alimenter automatiquement les papiers d'un grammage compris entre 60 et 176 g/m<sup>2</sup> (qualité 16 à 47 lb), sens machine sur longueur, dans les tiroirs intégrés et optionnel 500 feuilles et les papiers d'un grammage compris 60 entre 135 g/m<sup>2</sup> (qualité 16 à 36 lb), sens machine sur longueur, dans le chargeur multifonction et les tiroirs optionnels 250 feuilles. La rigidité des papiers d'un grammage inférieur à 60 g/m<sup>2</sup> (16 lb) peut être insuffisante et empêcher que l'alimentation se fasse correctement, ce qui provoque des bourrages. Pour obtenir un niveau de performance optimal, utilisez du papier sens machine sur longueur 75 g/m<sup>2</sup> (qualité 20 lb). Lorsque vous utilisez un papier plus étroit que 182 x 257 mm (7,2 x 10,1 po), il est conseillé de choisir un grammage supérieur ou égal à 90 g/m<sup>2</sup> (qualité 24 lb).

## Papier déconseillé

Les papiers suivants sont déconseillés pour une utilisation avec l'imprimante :

- Papier traité par un procédé chimique pour permettre d'effectuer des copies sans papier carbone, également appelés papiers CCP (Carbonless Copy Paper) ou papiers NCR (No Carbon Required Paper) (reportez-vous au document *Card Stock & Label Guide (en anglais uniquement)* disponible sur le site Web de Lexmark à l'adresse [www.lexmark.com](http://www.lexmark.com) pour plus d'informations sur les papiers traités chimiquement).
- Papier préimprimé fabriqué avec des produits chimiques susceptibles de contaminer l'imprimante.
- Papier préimprimé susceptible d'être affecté par la température de l'unité de fusion.
- Papier préimprimé exigeant un *repérage* (emplacement d'impression précis sur la page) supérieur à ±0,09 po, notamment des formulaires OCR (Optical Character Recognition).

Il est parfois possible de régler le repérage dans votre logiciel pour une impression réussie sur ce type de formulaire.

- Papier couché (de qualité effaçable), papier synthétique et papier thermique.
- Papier à bords irréguliers, papier présentant une surface rugueuse ou très texturée ou papier recourbé.
- Papier recyclé contenant plus de 25 % de déchets après consommation non conformes à la norme DIN 19 309.
- Papier recyclé dont le grammage est inférieur à 60 g/m<sup>2</sup> (16 lb).
- Liasses ou documents

## Transparents

Vous pouvez charger des transparents depuis le tiroir standard (tiroir 250 feuilles pour l'imprimante T640 ou tiroir 500 feuilles pour les imprimantes T642 et T644), depuis les tiroirs optionnels 250 feuilles ou 500 feuilles, ou encore depuis le chargeur multifonction. Essayez un échantillon des transparents que vous envisagez d'utiliser avec l'imprimante avant d'en acheter en grande quantité.

Lorsque vous imprimez des transparents :

- N'oubliez pas de définir le paramètre Type papier sur Transparent dans le pilote de l'imprimante afin d'éviter d'endommager votre imprimante.
- Pour les Macintosh, n'oubliez pas de définir le paramètre Type papier sur Transparent dans la boîte de dialogue Imprimer, option Imaging (Impression) du menu déroulant Copies et pages.
- Utilisez des transparents spécialement destinés aux imprimantes laser. Les transparents doivent pouvoir supporter des températures de 230°C sans fondre, se décolorer, se décaler ou libérer des émanations dangereuses.
- Pour éviter tout problème de qualité d'impression, ne laissez pas de traces de doigts sur les transparents.
- Avant de charger les transparents, ventilez la pile pour éviter que les feuilles collent les unes aux autres.

## Sélection des transparents

L'imprimante peut imprimer directement sur des transparents conçus pour être utilisés avec les imprimantes laser. La qualité d'impression et la durabilité dépendent du transparent utilisé. Imprimez toujours un échantillon sur les transparents que vous prévoyez d'utiliser avant d'en acheter de grandes quantités.

Pour éviter tout bourrage, réglez le paramètre Type papier sur Transparent. Consultez le fabricant ou le revendeur pour déterminer si vos transparents sont compatibles avec les imprimantes laser qui soumettent les transparents à une chaleur de 230 °C. Utilisez exclusivement des transparents pouvant supporter de telles températures sans fondre, se décolorer, se décaler ou libérer des émanations dangereuses. Pour plus d'informations, reportez-vous au *Card Stock & Label Guide (en anglais uniquement)* disponible sur le site Web de Lexmark à l'adresse [www.lexmark.com](http://www.lexmark.com).

Les transparents peuvent être insérés automatiquement depuis le chargeur multifonction et l'ensemble des tiroirs optionnels et standard à l'exception du bac 2 000 feuilles. Pour plus d'informations sur la compatibilité des transparents avec les réceptacles optionnels, reportez-vous à la section **Identification et chaînage des réceptacles**.

Manipulez vos transparents avec précaution. Les traces de doigt sur les transparents affectent la qualité de l'impression.

## Enveloppes

Vous pouvez charger jusqu'à 10 enveloppes dans le chargeur multifonction et jusqu'à 85 enveloppes dans le chargeur d'enveloppes. Essayez un échantillon des enveloppes que vous envisagez d'utiliser avec l'imprimante avant d'en acheter en grande quantité. Pour obtenir des instructions sur le chargement d'enveloppes, reportez-vous aux sections **Alimentation du chargeur multifonction** et **Alimentation du chargeur d'enveloppes**.

Lorsque vous imprimez des enveloppes :

- Pour obtenir la meilleure qualité d'impression possible, n'utilisez que des enveloppes de qualité supérieure destinées à une utilisation dans des imprimantes laser.
- Réglez le paramètre Format/Type papier du menu papier sur Chargeur MF, Env. manuel ou Chargeur env. selon la source utilisée. Affectez au type de papier la valeur Enveloppe, puis sélectionnez le format d'enveloppe adéquat dans le panneau de commandes, dans le pilote de l'imprimante, dans l'utilitaire d'installation d'imprimante locale ou dans MarkVision™.
- Pour obtenir un niveau de performance optimal, utilisez des enveloppes de 75 g/m<sup>2</sup> (qualité 20 lb). Vous pouvez utiliser un grammage de 105 g/m<sup>2</sup> (qualité 28 lb) pour le chargeur multifonction ou de 105 g/m<sup>2</sup> (qualité 28 lb) pour le chargeur d'enveloppes, pour autant que la teneur en coton ne dépasse pas 25 %. Le grammage des enveloppes qui contiennent 100 % de coton ne doit pas dépasser 90 g/m<sup>2</sup> (qualité 24 lb).
- Utilisez exclusivement des enveloppes neuves et en bon état.



## Présentation des spécifications relatives aux papiers et supports

---

- Pour obtenir des performances optimales et réduire le risque de bourrages, n'utilisez pas d'enveloppes qui :
  - sont trop recourbées ou tordues,
  - adhèrent les unes aux autres ou sont endommagées d'une manière quelconque,
  - contiennent des fenêtres, des orifices, des perforations, des zones découpées ou du gaufrage,
  - sont dotées d'agrafes, de liens ou d'attache-papier métal,
  - s'assemblent,
  - sont préaffranchies,
  - présentent une bande adhésive exposée lorsque le rabat est en position scellée ou fermée,
  - présentent des bords irréguliers ou des coins pliés,
  - présentent une finition grossière, irrégulière ou vergée.
- Utilisez des enveloppes qui peuvent résister à des températures de 230 °C sans se sceller, se recourber de manière excessive, se froisser ou libérer des émanations dangereuses. Si vous ne savez pas quel type d'enveloppe utiliser, contactez votre fournisseur d'enveloppes.
- Ne chargez jamais simultanément plusieurs formats d'enveloppe dans le chargeur d'enveloppes.
- Un taux d'humidité important (supérieur à 60 %) associé à une température d'impression élevée risque d'entraîner le collage automatique des enveloppes.

### Étiquettes

L'imprimante prend en charge de nombreuses étiquettes conçues pour être utilisées avec les imprimantes laser. Ces étiquettes sont fournies sur des feuilles au format Lettre US, A4 et Légal US. Les parties adhésives, la face (support d'impression) et les revêtements des étiquettes doivent pouvoir résister à des températures de 230 °C et à une pression de 25 psi.

Essayez un échantillon des étiquettes que vous envisagez d'utiliser avec l'imprimante avant d'en acheter en grande quantité.

Pour obtenir des informations détaillées sur l'impression, les caractéristiques et la conception des étiquettes, reportez-vous au *Card Stock & Label Guide (en anglais uniquement)* disponible sur le site Web de Lexmark à l'adresse [www.lexmark.com/publications](http://www.lexmark.com/publications).

**Remarque :** les étiquettes constituent l'un des supports d'impression les plus difficiles pour les imprimantes laser. Pour une fiabilité d'alimentation optimale, tous les modèles d'imprimantes exigent un nettoyeur de l'unité de fusion spécial pour les applications d'étiquette. Pour plus d'informations sur l'obtention d'un nettoyeur de l'unité de fusion d'étiquette, reportez-vous à la section **Commande de fournitures**.

Après une impression d'environ 10 000 pages d'étiquettes (ou chaque fois que vous remplacez la cartouche d'impression), procédez comme suit pour préserver les capacités d'alimentation de l'imprimante :

- 1 Imprimez 5 feuilles de papier.
- 2 Attendez environ 5 secondes.
- 3 Imprimez 5 autres feuilles de papier.

Lorsque vous imprimez des étiquettes :

- Réglez l'option de menu Format/Type papier sur Étiquettes dans le menu Papier. Définissez le paramètre Format/Type papier dans le panneau de commandes de l'imprimante, dans le pilote de l'imprimante, dans l'utilitaire d'installation d'imprimante locale ou dans MarkVision.
- Chargez des étiquettes en vinyle depuis le tiroir 250 feuilles ou 500 feuilles standard, ou encore depuis le bac 250 feuilles ou 500 feuilles optionnel. Pour les étiquettes vinyliques, vous devez définir le paramètre Type papier sur Étiquettes, le paramètre Texture étiqu. sur Lisse et le paramètre Poids étiquettes sur Lourd ou définir le paramètre Type papier sur Étiquettes en vinyle et les paramètres de texture et de poids sur Normal.
- Ne chargez pas d'étiquettes avec du papier ou des transparents dans une même source, car vous risqueriez de provoquer des problèmes d'alimentation et de qualité.
- N'utilisez pas de feuilles d'étiquettes avec support lisse.

## Présentation des spécifications relatives aux papiers et supports

---

- Utilisez des feuilles d'étiquettes complètes. En effet, les étiquettes des feuilles partiellement utilisées risquent de se décoller pendant l'impression et d'entraîner un bourrage. Les feuilles partiellement utilisées salissent également l'imprimante et la cartouche avec de l'adhésif, annulant ainsi leur garantie respective.
- Utilisez des étiquettes qui peuvent résister à des températures de 230 °C sans se sceller, se recourber de manière excessive, se froisser ou libérer des émanations dangereuses.
- N'imprimez pas à moins de 1 mm du bord de l'étiquette, des perforations ou entre les découpes de l'étiquette.
- N'utilisez pas de feuilles d'étiquettes dont les bords présentent des traces d'adhésif. Nous recommandons que le revêtement de zone de l'adhésif se situe à 1 mm minimum des bords. L'adhésif salit votre imprimante et peut entraîner l'annulation de votre garantie.
- S'il n'est pas possible d'appliquer un revêtement de zone sur l'adhésif, une bande de 1,6 mm doit être détachée le long du bord d'entraînement. Veillez à utiliser de l'adhésif qui ne suinte pas.
- Détachez une bande de 1,6 mm le long du bord d'entraînement pour éviter que les étiquettes se décollent à l'intérieur de l'imprimante.
- L'orientation Portrait est conseillée, particulièrement si vous imprimez des codes à barres.
- N'utilisez pas d'étiquettes dont l'adhésif est apparent.

### **Bristol**

Le bristol est un papier monocouche possédant une large gamme de propriétés, notamment sa teneur en eau, son épaisseur et sa texture, qui sont susceptibles d'affecter considérablement la qualité d'impression. Reportez-vous à la section **Supports d'impression pris en charge** pour plus d'informations sur le grammage conseillé et sur le sens du papier du support d'impression.

Essayez un échantillon des bostols que vous envisagez d'utiliser avec l'imprimante avant d'en acheter en grande quantité.

Lorsque vous avez imprimé environ 10 000 pages de bostols (ou chaque fois que vous remplacez la cartouche d'impression), procédez comme suit pour préserver les capacités d'alimentation de l'imprimante :

- 1 Imprimez 5 feuilles de papier.
- 2 Attendez environ 5 secondes.
- 3 Imprimez 5 autres feuilles de papier.

Lorsque vous imprimez des bostols :

- Définissez l'option Type papier du menu Papier sur Bristol sur le panneau de commandes, dans le pilote de l'imprimante, dans l'utilitaire d'installation d'imprimante locale ou dans MarkVision.
- Sachez que la préimpression, la perforation et le pliage peuvent affecter de manière significative la qualité de l'impression et entraîner des problèmes de gestion ou de bourrage des supports.
- Evitez d'utiliser des bostols susceptibles de libérer des émanations dangereuses lorsqu'ils sont soumis à la chaleur.
- N'utilisez pas de bristol préimprimé fabriqué avec des produits chimiques susceptibles de contaminer l'imprimante. La préimpression introduit des composants semi-liquides et volatiles dans l'imprimante.
- Nous vous recommandons d'utiliser du bristol sens machine sur largeur.

### **Stockage des supports d'impression**

Respectez les recommandations suivantes afin d'éviter tout problème d'alimentation papier et de qualité d'impression :

- Stockez le papier dans un environnement où la température est d'environ 21 °C et l'humidité relative de 40 %.
- Déposez les cartons de papier de préférence sur une palette ou une étagère, plutôt qu'à même le sol.

## Présentation des spécifications relatives aux papiers et supports

---

- Si vous stockez des ramettes individuelles de papier hors du carton d'origine, assurez-vous qu'elles reposent sur une surface plane afin d'éviter tout recourbement des bords.
- Ne placez rien sur les ramettes de papier.
- Stockez le papier dans son emballage d'origine avant de le charger dans l'imprimante.

### ***Réduction des risques de bourrages***

Pour éviter tout risque de problème d'impression, utilisez un support d'impression approprié (papier, transparents, étiquettes et bristol). Pour plus d'informations, reportez-vous à la section **Supports d'impression pris en charge**.

**Remarque** : testez un échantillon de tous les supports d'impression que vous pensez utiliser avant de les acheter en grande quantité.

Vous réduirez les risques de bourrage en choisissant des supports d'impression les mieux adaptés et en les chargeant correctement. Pour obtenir des instructions détaillées sur le chargement des tiroirs, reportez-vous aux sections **Chargement des tiroirs standard et optionnels**, **Alimentation du chargeur multifonction** ou **Chargement du bac 2 000 feuilles**.

Les points suivants permettent d'éviter les bourrages :

- Utilisez uniquement les supports d'impression recommandés.
- Ne surchargez pas les sources d'alimentation. Assurez-vous que la pile de papier ne dépasse pas la hauteur maximale indiquée par le trait de chargement sur les étiquettes des sources d'alimentation.
- Ne chargez pas de support d'impression froissé, plié, humide ou recourbé.
- Déramez, ventilez et égalisez le support d'impression avant de le charger. En cas de bourrage du support d'impression, essayez de charger une feuille à la fois dans le chargeur multifonction.
- N'utilisez pas de support d'impression que vous avez découpé ou rogné vous-même.
- Ne mélangez pas les formats, grammages et types de supports d'impression dans la même source d'alimentation.
- Veillez à orienter la face à imprimer recommandée dans la source en fonction de l'impression (recto ou recto verso).
- Stockez le support d'impression dans un environnement approprié. Reportez-vous à la section **Stockage des supports d'impression**.
- Ne retirez pas les tiroirs au cours d'une impression.
- Poussez fermement tous les tiroirs lorsque vous les avez chargés.
- Vérifiez que les guide-papier des tiroirs sont correctement positionnés en fonction du format du support d'impression chargé. Veillez à ne pas trop serrer les guide-papier contre la pile du support d'impression.
- Si un bourrage papier se produit, dégagez toutes les feuilles du chemin du support. Pour plus d'informations, reportez-vous à la section **Élimination des bourrages**.

**Remarque** : si vous rencontrez des bourrages récurrents, reportez-vous à la section **Les bourrages papier sont fréquents** pour plus d'informations.

# 7

## Maintenance de l'imprimante

---

Vous devez régulièrement effectuer certaines tâches pour conserver une qualité d'impression optimale. Ces tâches sont expliquées dans ce chapitre.

Si plusieurs personnes utilisent l'imprimante, il se peut que vous souhaitiez désigner un opérateur comme responsable de la configuration et de la maintenance de votre imprimante. Signalez les problèmes d'impression et les tâches de maintenance à cet opérateur.

Aux Etats-Unis, contactez Lexmark au 1-800-539-6275 pour obtenir des informations sur les revendeurs agréés Lexmark de votre région. Dans les autres pays ou régions, visitez le site Web de Lexmark à l'adresse [www.lexmark.com](http://www.lexmark.com) ou contactez le revendeur de votre imprimante.

### ***Stockage des fournitures***

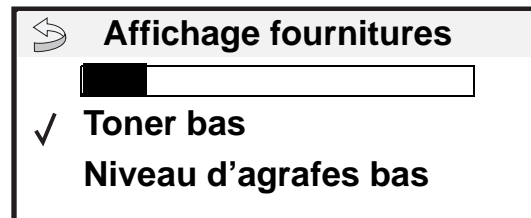
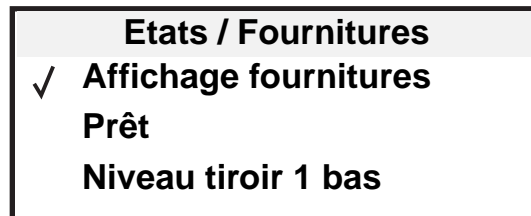
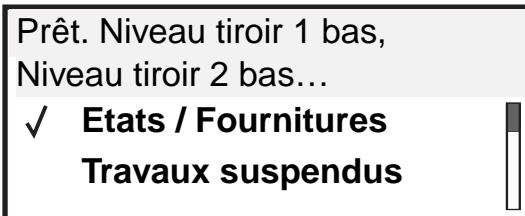
Stockez les fournitures de l'imprimante dans un lieu propre et frais. Rangez-les côté droit orienté vers le haut et ne les sortez pas de leur emballage avant de les utiliser.

Veillez à ne pas exposer les fournitures à :

- la lumière directe du soleil,
- des températures supérieures à 35°C,
- une humidité élevée (supérieure à 80 %),
- un environnement salé,
- des gaz corrosifs,
- une poussière excessive.

### Informations sur l'état des fournitures

L'écran du panneau de commandes vous avertit lorsqu'une fourniture vient à manquer ou qu'une intervention de maintenance est nécessaire. Vous pouvez également consulter l'état des fournitures de l'imprimante sur l'écran du panneau de commandes sauf si l'imprimante est en cours d'impression ou si l'état Occupé s'affiche. L'en-tête (zone grise en haut de l'écran) indique si l'imprimante est à l'état **Prêt** et si un tiroir a un niveau bas. Sélectionnez **Etats / Fournitures** à l'écran pour ouvrir l'écran **Etats / Fournitures** qui affiche le statut des différents tiroirs et vous permet d'afficher l'écran **Affichage fournitures** pour consulter l'état de la cartouche d'impression.



### Economie des fournitures

Plusieurs paramètres du logiciel ou de l'imprimante vous permettent d'économiser le toner et le papier. Pour plus d'informations sur ces paramètres, reportez-vous au *Guide des menus et messages* sur le CD Publications.

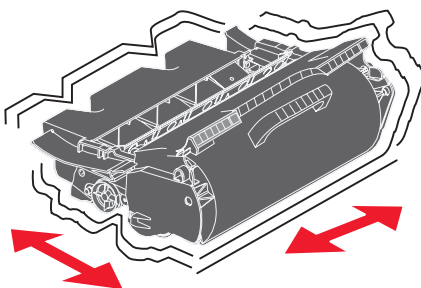
Fourniture	Option de menu	Fonction du paramètre
Toner	Intensité toner dans le menu Paramètres → Qualité	Permet de régler la densité du toner sur une feuille de papier. Les valeurs sont comprises entre 1 (paramètre le plus clair) et 10 (paramètre le plus foncé). <b>Remarque :</b> lorsque le niveau de toner est bas, secouez la cartouche vigoureusement afin d'utiliser le toner restant. Pour plus d'informations, reportez-vous à la section <b>Commande d'une cartouche d'impression</b> .
Support d'impression	Impression multipage dans le menu Paramètres → Finition	Indique à l'imprimante d'imprimer au moins deux pages par feuille. Les valeurs de cette option sont 2 pages/feuille, 3 pages/feuille, 4 pages/feuille, 6 pages/feuille, 9 pages/feuille, 12 pages/feuille et 16 pages/feuille. Associée au paramètre recto verso, l'impression multipage permet d'imprimer jusqu'à 32 pages sur une seule feuille de papier (16 images sur le recto et 16 sur le verso).
	Recto verso dans le menu Paramètres → Finition	L'impression recto verso est disponible lorsque vous installez le dispositif recto verso optionnel. Elle permet d'imprimer des deux côtés du papier.
	Envoyez un travail Vérifier l'impression à l'aide du logiciel ou du pilote d'imprimante.	Permet d'examiner la première copie d'un travail afin de vous assurer qu'il est satisfaisant avant de poursuivre l'impression. Si le travail n'est pas satisfaisant, vous pouvez l'annuler. Reportez-vous à la rubrique <b>Impression et suppression des travaux suspendus</b> pour plus d'informations sur un travail Vérifier l'impression.

### Commande de fournitures

Pour commander des fournitures aux Etats-Unis, contactez Lexmark au 1-800-539-6275 afin d'obtenir des informations sur les revendeurs de fournitures agréés Lexmark de votre région. Dans les autres pays ou régions, visitez le site Web de Lexmark à l'adresse [www.lexmark.com](http://www.lexmark.com) ou contactez le revendeur de votre imprimante.

### Commande d'une cartouche d'impression

Lorsque le message 88 Toner bas s'affiche ou lorsque la qualité d'impression s'altère, retirez la cartouche de toner. Secouez-la vigoureusement plusieurs fois pour répartir le toner, puis remplacez-la et poursuivez l'impression. Renouvelez l'opération jusqu'à ce que les impressions soient pâles. Remplacez alors la cartouche.



Gardez une cartouche neuve à disposition pour remplacer la cartouche en cours lorsque la qualité d'impression n'est plus satisfaisante.

Les cartouches d'impression recommandées et spécialement conçues pour votre imprimante sont les suivantes :

Référence	Description	Rendement moyen <sup>1</sup>	T640	T642	T644
<b>Pour le continent américain<sup>2</sup></b>					
64015SA	Cartouche d'impression à retourner	6 000 pages standard	X	X	X
64015HA	Cartouche d'impression haut rendement à retourner	21 000 pages standard	X	X	X
64415XA	Cartouche d'impression extra haut rendement à retourner	32 000 pages standard			X
64004HA	Cartouche d'impression haut rendement à retourner pour étiquettes	21 000 pages standard	X	X	X
64404XA	Cartouche d'impression extra haut rendement à retourner pour étiquettes	32 000 pages standard			X
Autres cartouches d'impression disponibles					
64035SA	Cartouche d'impression	6 000 pages standard	X	X	X
64035HA	Cartouche d'impression haut rendement	21 000 pages standard	X	X	X
64435XA	Cartouche d'impression extra haut rendement	32 000 pages standard			X
<sup>1</sup> Rendement déclaré conformément à la norme ISO/IEC 19752. <sup>2</sup> Conçue pour une utilisation sur le continent américain uniquement. <sup>3</sup> Conçue pour une utilisation en Europe, au Moyen-Orient et en Afrique uniquement. <sup>4</sup> Conçue pour une utilisation en zone Asie-Pacifique, en Australie et en Nouvelle-Zélande uniquement.					

## Maintenance de l'imprimante

Référence	Description	Rendement moyen <sup>1</sup>	T640	T642	T644
<b>Pour l'Europe, le Moyen-Orient ou l'Afrique<sup>3</sup></b>					
64016SE	Cartouche d'impression à retourner	6 000 pages standard	X	X	X
64016HE	Cartouche d'impression haut rendement à retourner	21 000 pages standard	X	X	X
64416XE	Cartouche d'impression extra haut rendement à retourner	32 000 pages standard			X
64004HE	Cartouche d'impression haut rendement à retourner pour étiquettes	21 000 pages standard	X	X	X
Autres cartouches d'impression disponibles					
64036SE	Cartouche d'impression	6 000 pages standard	X	X	X
64036HE	Cartouche d'impression haut rendement	21 000 pages standard	X	X	X
64436XE	Cartouche d'impression extra haut rendement	32 000 pages standard			X
<b>Pour la zone Asie-Pacifique<sup>4</sup></b>					
64017SR	Cartouche d'impression à retourner	6 000 pages standard	X	X	X
64017HR	Cartouche d'impression haut rendement à retourner	21 000 pages standard	X	X	X
64417XR	Cartouche d'impression extra haut rendement à retourner	32 000 pages standard			X
64004HR	Cartouche d'impression haut rendement à retourner pour étiquettes	21 000 pages standard	X	X	X
64404XR	Cartouche d'impression extra haut rendement à retourner pour étiquettes	32 000 pages standard			X
Autres cartouches d'impression disponibles					
64037SR	Cartouche d'impression	6 000 pages standard	X	X	X
64037HR	Cartouche d'impression haut rendement	21 000 pages standard	X	X	X
64437XR	Cartouche d'impression extra haut rendement	32 000 pages standard			X
<sup>1</sup> Rendement déclaré conformément à la norme ISO/IEC 19752. <sup>2</sup> Conçue pour une utilisation sur le continent américain uniquement. <sup>3</sup> Conçue pour une utilisation en Europe, au Moyen-Orient et en Afrique uniquement. <sup>4</sup> Conçue pour une utilisation en zone Asie-Pacifique, en Australie et en Nouvelle-Zélande uniquement.					

Vous pouvez utiliser l'emballage de la nouvelle cartouche afin de renvoyer l'ancienne cartouche à Lexmark pour recyclage. Pour plus d'informations, reportez-vous à la section **Recyclage des produits Lexmark**.

### Commande d'un kit maintenance

Le message **80 Maintenance prévue conseillée** s'affiche à l'écran après 300 000 impressions afin de vous avertir qu'il est temps de remplacer les éléments de maintenance de l'imprimante. Commandez un kit maintenance lorsque le message **80 Maintenance prévue conseillée** s'affiche pour la première fois à l'écran. Le kit maintenance contient tous les éléments nécessaires au remplacement des galets d'entraînement, du rouleau de chargement, du rouleau de transfert et de l'unité de fusion.

**Remarque :** l'utilisation de certains types de supports peut entraîner un remplacement plus fréquent du kit maintenance. Bien que les galets d'entraînement, le rouleau de chargement et le rouleau de transfert fassent partie du kit maintenance, ils peuvent être commandés et remplacés individuellement si nécessaire.

Recherchez dans le tableau suivant la référence du kit maintenance correspondant à votre imprimante.

Kit maintenance pour les modèles	Références
T640, T642 et T644	40X0102 (100 V) 40X0100 (110 V) 40X0101 (220 V)

Le remplacement de l'unité de fusion doit être effectué par un technicien de maintenance agréé.

Pour obtenir des informations sur la maintenance de l'unité de finition, reportez-vous à la *Référence StapleSmart™* qui accompagne votre unité de finition.

### Commande de rouleaux de chargement

Il est conseillé de commander de nouveaux rouleaux de chargement lorsqu'un fond gris ou une tonalité de fond apparaît sur les pages imprimées. Commandez la pièce Lexmark référence 40X0127.

### Commande d'un rouleau de transfert

Commandez la pièce Lexmark référence 40X0130.

### Commande de galets d'entraînement

Commandez la pièce Lexmark référence 40X0070. Commandez de nouveaux galets d'entraînement lorsque l'alimentation du papier ne se fait pas correctement depuis le tiroir.

Commandez un jeu de galets d'entraînement par tiroir (sauf pour le chargeur multifonction).

### Commande d'un nettoyeur de l'unité de fusion pour étiquettes

Un nettoyeur de l'unité de fusion pour étiquettes spécifique doit être utilisé en cas d'impression d'étiquettes afin d'optimiser les capacités d'alimentation. Pour commander cet article, consultez le site Web de Lexmark à l'adresse [www.lexmark.com](http://www.lexmark.com) ou contactez votre représentant Lexmark.


Il est déconseillé d'utiliser un nettoyeur de l'unité de fusion dans le cas d'une impression recto verso.



### **Commande de cartouches d'agrafes**

Les cartouches d'agrafes contiennent 3 000 agrafes. Utilisez la référence 11K3188 pour commander un jeu de trois cartouches d'agrafes. Pour plus d'informations sur l'élimination d'un bourrage d'agrafes, reportez-vous à la section **Élimination de bourrages d'agrafes**

Lorsque **Niveau d'agrafes bas** ou **Agrafeuse vide** s'affiche sur l'écran du panneau de commandes, insérez une nouvelle cartouche d'agrafes dans l'unité de finition. Reportez-vous aux illustrations figurant sur la porte d'accès de l'agrafeuse pour obtenir de plus amples informations.

Si l'Alarme agrafes est définie sur Simple ou sur Continu, l'imprimante émet un signal sonore, s'arrête et le message **Chargez agrafes** s'affiche. Installez une nouvelle cartouche d'agrafes ou appuyez sur  pour supprimer le message et poursuivre l'impression.

### **Recyclage des produits Lexmark**

Pour renvoyer les produits Lexmark à Lexmark en vue de leur recyclage :

- 1 Visitez notre site Web :  
**[www.lexmark.com/recycle](http://www.lexmark.com/recycle)**
- 2 Suivez les instructions affichées à l'écran.

### **Déplacement de l'imprimante**

Suivez les instructions ci-dessous pour déplacer l'imprimante dans votre bureau ou préparer son expédition.

**ATTENTION :** respectez scrupuleusement ces instructions pour éviter de vous blesser ou d'endommager l'imprimante.

- Faites-vous toujours aider d'au moins une personne pour soulever l'imprimante.
- Mettez toujours l'imprimante hors tension à l'aide du bouton marche/arrêt.
- Débranchez tous les cordons et câbles de l'imprimante avant de la déplacer.
- Si vous ne remballez pas correctement l'imprimante avant de l'expédier, vous risquez de provoquer des dégâts qui ne sont pas couverts par sa garantie.
- Les dégâts sur l'imprimante provoqués par un déplacement incorrect ne sont pas couverts par sa garantie.

### **Déplacement de l'imprimante à l'intérieur du bureau**

L'imprimante peut être déplacée sans crainte au sein d'un bureau en respectant les précautions suivantes :

- L'imprimante doit demeurer en position verticale.
- Si vous vous aidez d'un chariot pour déplacer l'imprimante, veillez à ce que sa surface puisse accueillir toute la base de l'imprimante.
- Tout mouvement saccadé peut endommager l'imprimante et doit donc être évité.


### ***Préparation de l'imprimante en vue de son expédition***

Si vous envisagez de transporter l'imprimante dans un véhicule ou de confier son expédition à un transporteur, elle doit être remballée préalablement dans un emballage adéquat. L'emballage de l'imprimante doit être convenablement fixé à sa palette. N'utilisez pas de méthode de transport ou d'expédition qui exige que l'imprimante voyage sans palette. L'imprimante doit toujours demeurer à la verticale pendant toute la durée du déplacement. Si vous ne disposez plus des emballages d'origine, contactez votre revendeur local pour commander un nouveau kit d'emballage. Des informations supplémentaires sur la manière d'emballer l'imprimante sont fournies dans le kit d'emballage.

# 8

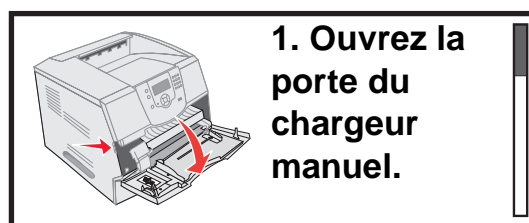
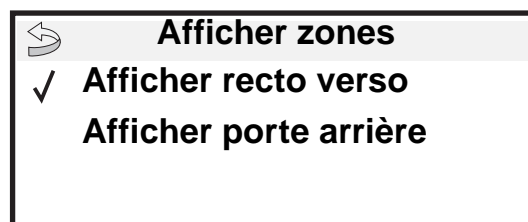
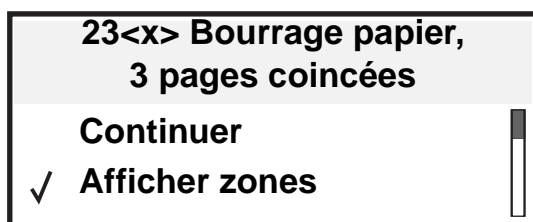
## Elimination des bourrages

Vous réduirez considérablement les risques de bourrage papier en veillant au choix des supports d'impression les mieux adaptés et en les chargeant correctement. Pour obtenir d'autres conseils sur la prévention des bourrages papier, reportez-vous à la section **Réduction des risques de bourrages**. En cas de bourrage papier, suivez la procédure décrite dans cette section.

Lorsqu'un message de bourrage papier s'affiche, vous devez dégager le chemin du papier, puis appuyer sur  pour supprimer le message et reprendre l'impression. L'imprimante lance une nouvelle impression de la page ayant provoqué le bourrage papier si le paramètre Correction bourrage est défini sur En fonction ou sur Auto ; toutefois, la sélection du paramètre Auto ne garantit pas que la page sera imprimée.

### Identification des bourrages

En cas de bourrage papier, un message d'avertissement s'affiche sur le panneau de commandes de l'imprimante. En sélectionnant **Afficher zones** sur le panneau de commandes, vous pourrez afficher une ou plusieurs zones et localiser le bourrage papier pour l'éliminer.

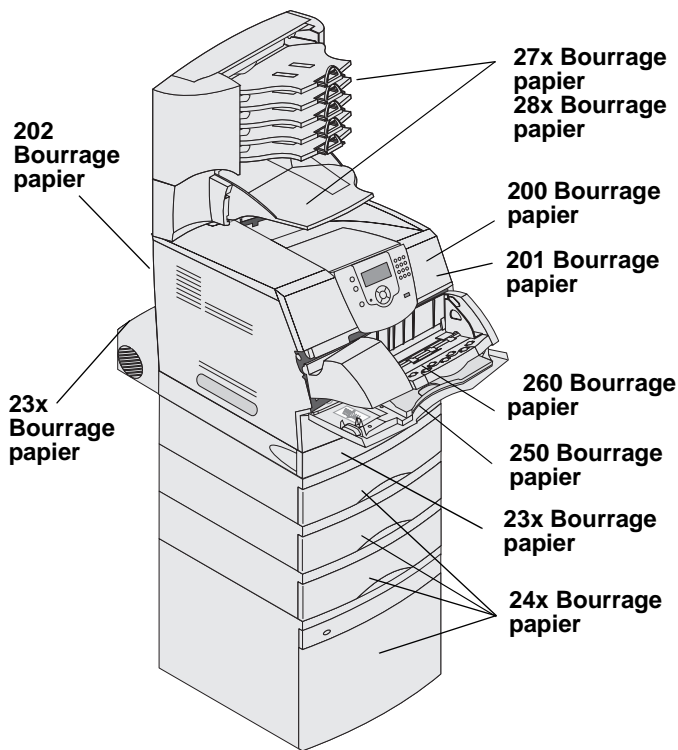


Reportez-vous au dessin de la **page 84** pour un aperçu du chemin du papier et des zones où les bourrages papier peuvent se produire. Le chemin varie en fonction de l'alimentation papier et des réceptacles sélectionnés.

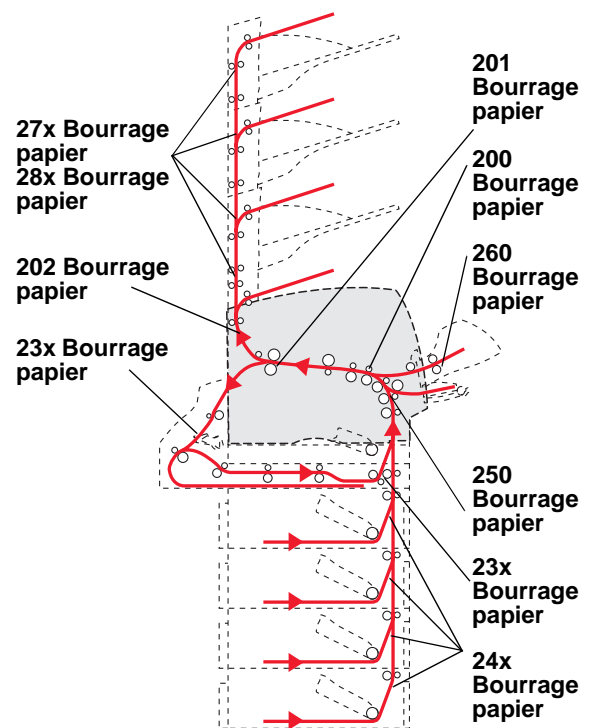
## Portes d'accès et tiroirs

L'illustration suivante indique le chemin emprunté par le support d'impression dans l'imprimante. Il varie selon la source d'alimentation (tiroirs, chargeur multifonction, chargeur d'enveloppes) et les réceptacles (unité de finition, empileuse, réceptacle d'extension, boîte à lettres) que vous utilisez.

Les numéros de l'illustration correspondent aux numéros s'affichant sur le panneau de commandes pour désigner la zone du bourrage papier.



Portes et tiroirs



Chemin et emplacements


## Explication des messages de bourrage papier

Le tableau suivant répertorie les différents messages de bourrage papier qui peuvent s'afficher et les opérations à effectuer pour les éliminer. Le message vous indique la zone où se produit le bourrage. Cependant, il est préférable de dégager l'ensemble du chemin du papier pour garantir l'élimination de tous les bourrages.

Message	Procédez comme suit*
<b>200 et 201 Bourrage papier Enlever cartouche</b>	Ouvrez le carter supérieur avant, retirez la cartouche d'impression et retirez le papier bloqué.
<b>202 Bourrage pap Ouvrir porte arrière</b>	Ouvrez la porte arrière de l'imprimante et retirez le papier bloqué.

\* Une fois le bourrage éliminé, appuyez sur pour reprendre l'impression.

## Elimination des bourrages

Message	Procédez comme suit*
<b>23x Bourrage papier, vérifier recto verso</b>	Retirez le tiroir recto verso du dispositif d'alimentation recto verso, relevez le déflecteur et retirez le papier bloqué. Ouvrez la porte recto verso arrière et retirez le papier bloqué.
<b>24x Bourrage papier vérifier tiroir &lt;x&gt;</b>	Ouvrez tous les tiroirs et retirez tous les supports bloqués.
<b>250 Bourrage papier Vérifier chargeur MF</b>	Retirez tous les supports du chargeur multifonction, déramez-les, rangez-les en pile, puis rechargez le chargeur multifonction et réglez le guide.
<b>260 Bourrage papier Vérifier chargeur d'enveloppes</b>	Relevez le poids des enveloppes, retirez toutes les enveloppes, déramez-les, rangez-les en pile, puis rechargez le chargeur d'enveloppes et réglez le guide.
<b>27x Bourrage papier Vérifier réceptacle x</b>	Ouvrez les portes arrière du réceptacle et éliminez le bourrage.
<b>280 Bourrage papier Vérifier unité de finition</b>	Ouvrez le capot supérieur de l'unité de finition et éliminez le bourrage. Ouvrez le capot arrière de l'unité de finition et éliminez le bourrage.
<b>28x Bourrage agrafe</b>	Ouvrez la porte de l'agrafeuse, retirez le support de la cartouche d'agrafes, la feuille d'agrafes, éliminez le bourrage, puis réinsérez les agrafes et le support de la cartouche d'agrafes et fermez la porte de l'agrafeuse.
<b>* Une fois le bourrage éliminé, appuyez sur  pour reprendre l'impression.</b>	

## Elimination des bourrages de l'imprimante


Bien que des bourrages papier puissent se produire à divers emplacements dans l'imprimante, le dégagement du chemin du papier est relativement aisé et varie selon le ou les messages qui s'affichent sur l'imprimante.

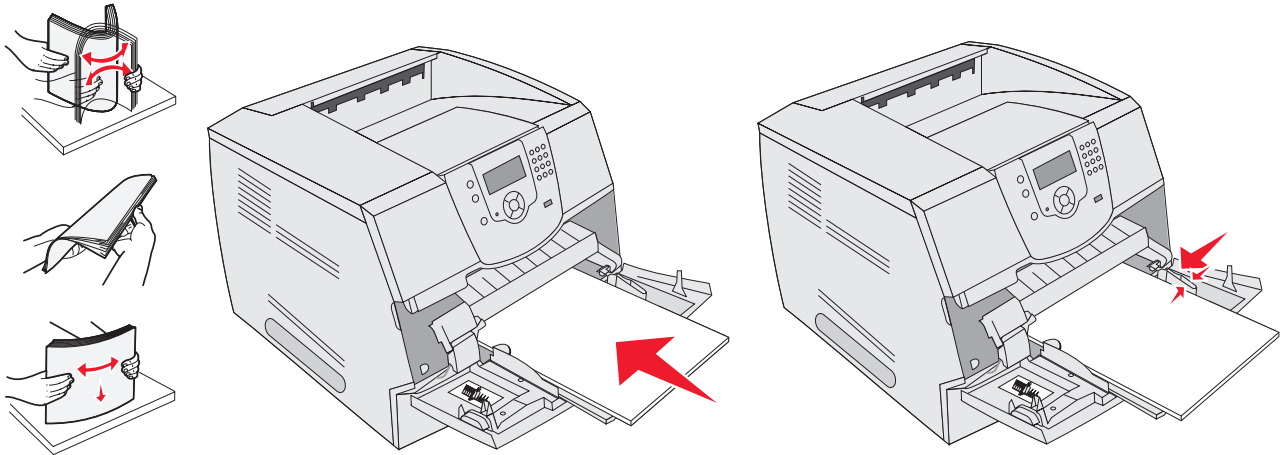
Des bourrages papier peuvent se produire dans les trois zones suivantes : à l'avant de l'imprimante, à l'intérieur de l'imprimante et à l'arrière de l'imprimante. Les bourrages à l'avant de l'imprimante peuvent se produire dans les options d'alimentation ou dans le tiroir recto verso. Les bourrages à l'intérieur de l'imprimante peuvent se produire à deux emplacements différents et nécessitent le retrait de la cartouche d'impression. Des bourrages peuvent également se produire à l'arrière de l'imprimante ou dans l'une des options de sortie.

**Remarque :** les instructions pour l'élimination des bourrages suivantes ne sont pas classées par numéro. Cependant, elles ont été regroupées pour vous faciliter le dégagement du chemin du papier. Pour accéder à un bourrage spécifique, reportez-vous à la section **Explication des messages de bourrage papier**.

### 250 Bourrage papier Vérifier chargeur MF

- 1 Retirez le papier du chargeur multifonction.
- 2 Déramez, ventilez les supports et faites-en une nouvelle pile.
- 3 Placez-la ensuite dans le chargeur multifonction.
- 4 Faites glisser le guide vers l'intérieur du tiroir jusqu'à ce qu'il touche légèrement le bord de la pile.

- 5 Appuyez sur .



### 260 Brouage papier Vérifier chargeur d'enveloppes

Puisque le chargeur d'enveloppes charge les enveloppes à partir du bas de la pile, c'est l'enveloppe du bas qui est coincée.

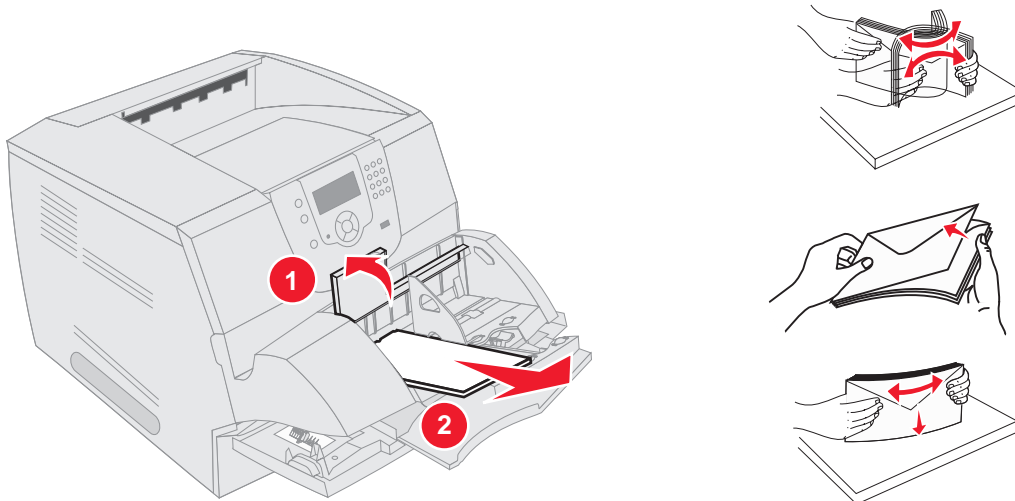
- 1 Soulevez le galet presseur d'enveloppes.
- 2 Retirez toutes les enveloppes.

Si l'enveloppe est coincée à l'intérieur de l'imprimante et ne peut pas être retirée, retirez le chargeur d'enveloppes.

- a Soulevez le chargeur d'enveloppes en le tirant vers l'extérieur de l'imprimante, puis retirez-le.
- b Retirez l'enveloppe de l'imprimante.

**Remarque :** si vous ne pouvez pas retirer l'enveloppe, retirez la cartouche d'impression. Pour plus d'informations, reportez-vous à la section **200 et 201 Brouage papier Enlever cartouche**.


- c Réinstallez le chargeur d'enveloppes. Assurez-vous qu'il s'enclenche correctement.
- 3 Déramez et taquez les enveloppes pour en faire une pile.

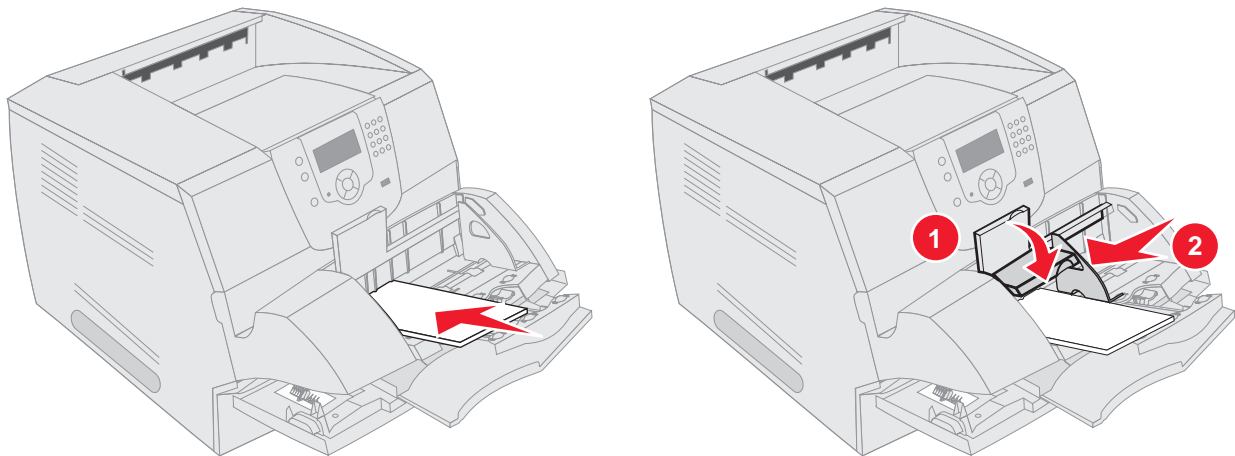


- 4 Alimentez le chargeur d'enveloppes.
- 5 Réglez le guide.

## Elimination des bourrages

---

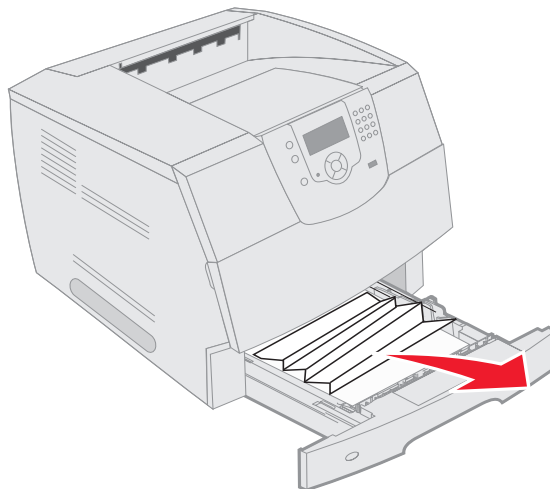
- 6 Abaissez le galet presseur d'enveloppes.
- 7 Appuyez sur .



### 23x et 24x Bourrages papier

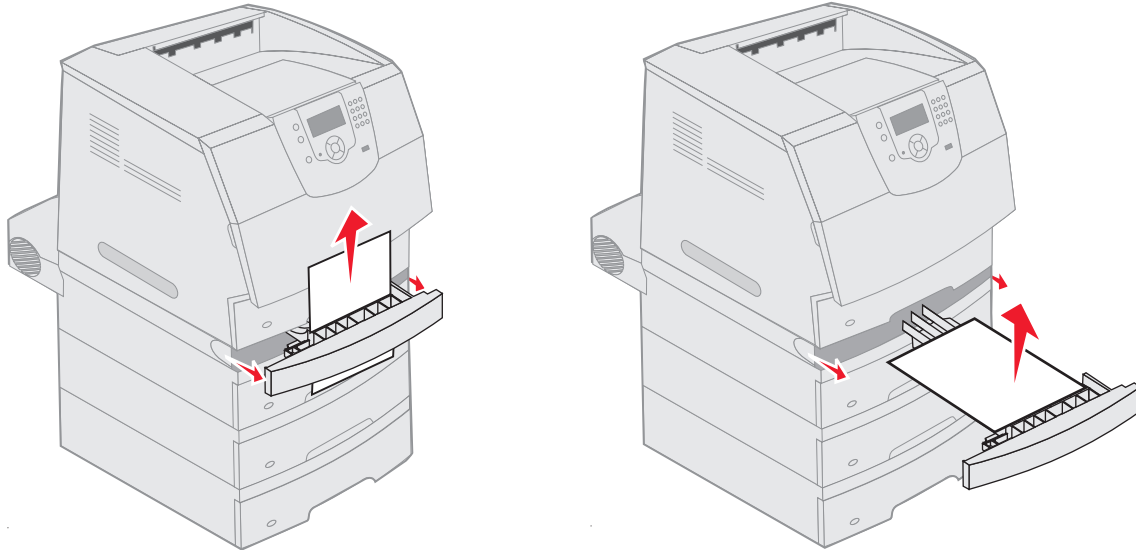
Les bourrages papier peuvent se produire dans ces zones sur le plan incliné d'un tiroir ou entre plusieurs tiroirs. Pour dégager ces zones :

- 1 Ouvrez le tiroir de l'imprimante et retirez tous les supports bloqués.

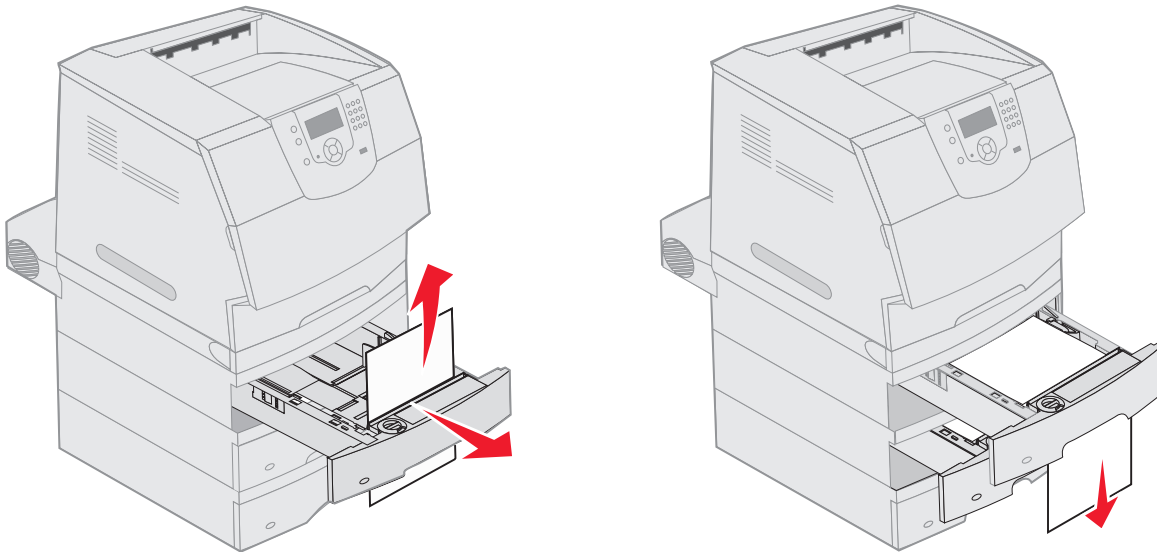


## Elimination des brouages

- 2** Ouvrez le tiroir recto verso.  
Tirez le support vers le haut pour le retirer.




- 3** Ouvrez les tiroirs optionnels en commençant par le haut et retirez tous les supports bloqués.  
Tirez le support d'impression vers le haut ou vers le bas. Si vous ne parvenez pas à extraire la feuille facilement vers le haut, essayez vers le bas et inversement.

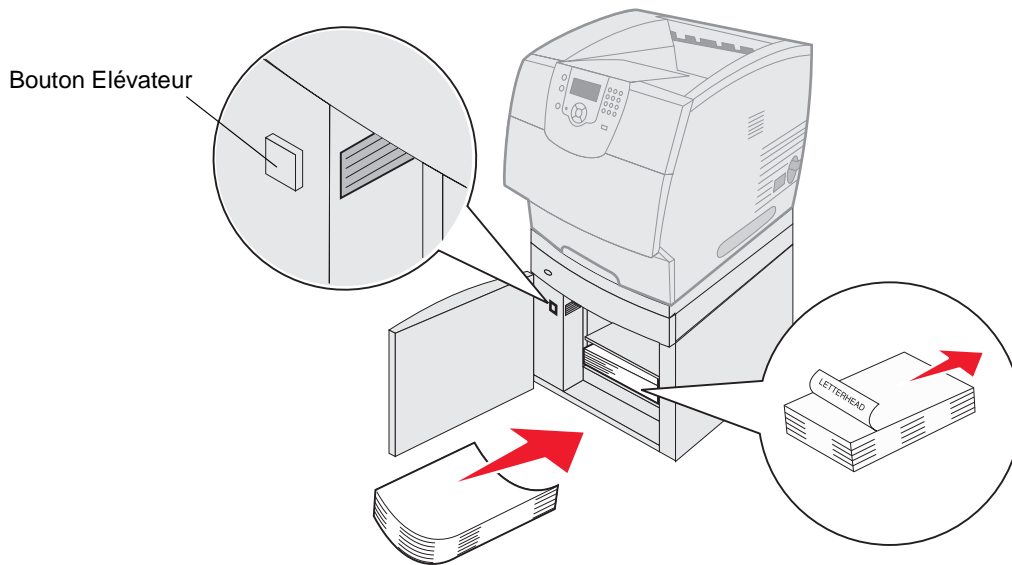


- 4** Si vous avez installé un bac 2 000 feuilles optionnel, ouvrez la porte avant, appuyez sur le bouton de l'élévateur pour abaisser le tiroir, éliminez le brouage et vérifiez que la pile de support d'impression est nette et alignée.



## Elimination des bouchages

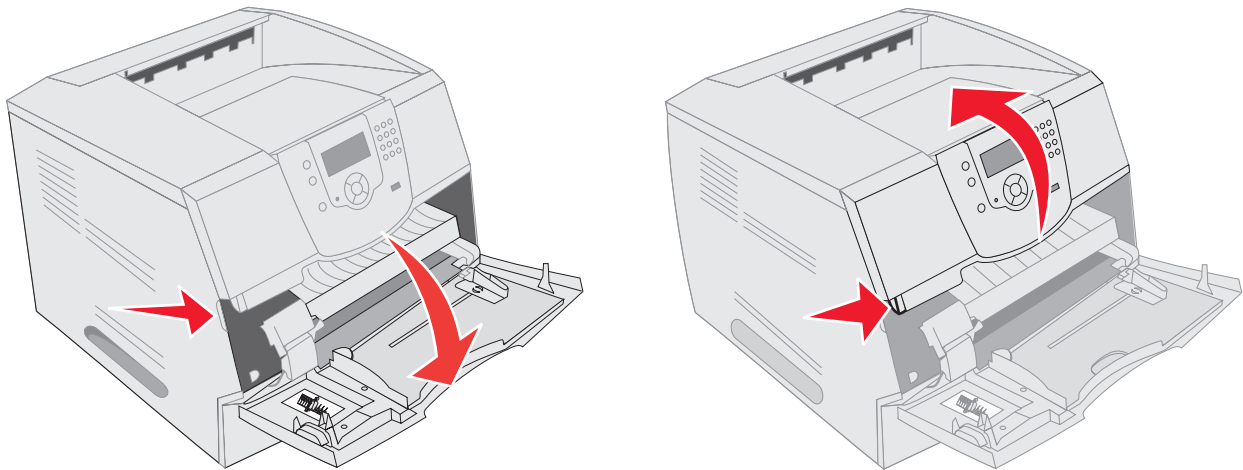
- 5 Appuyez sur .



### 200 et 201 Bouchage papier Enlever cartouche

- 1 Appuyez sur le loquet de déblocage et abaissez le chargeur multifonction.
- 2 Appuyez sur le loquet d'ouverture et ouvrez le carter supérieur avant.

**ATTENTION :** l'intérieur de l'imprimante est peut-être brûlant. Laissez l'imprimante refroidir avant de toucher l'un de ses composants internes.



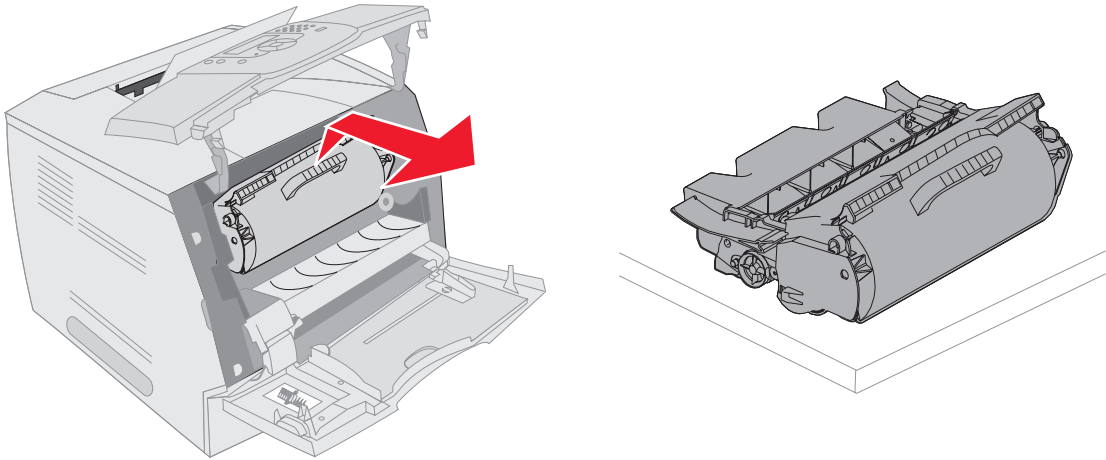
- 3 Soulevez et tirez la cartouche d'impression hors de l'imprimante.

**Avertissement :** ne touchez pas le cylindre du photoconducteur situé sur le dessous de la cartouche. Utilisez la poignée pour saisir la cartouche.

## Elimination des bourrages

- 4 Mettez la cartouche d'impression de côté.

**Remarque :** n'exposez pas la cartouche à la lumière pendant des périodes prolongées.

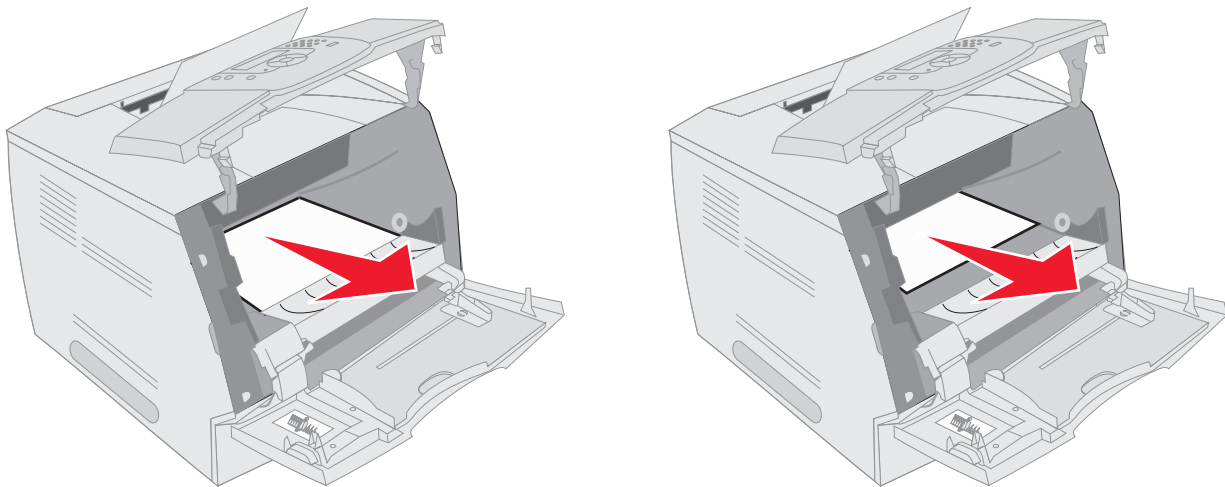


**Remarque :** il se peut que le support d'impression soit couvert de toner non utilisé susceptible de tâcher la peau et les vêtements.

- 5 Tirez le support d'impression vers vous.


**ATTENTION :** n'utilisez pas d'objet pointu pour retirer le papier. Vous pourriez vous blesser ou endommager l'imprimante.

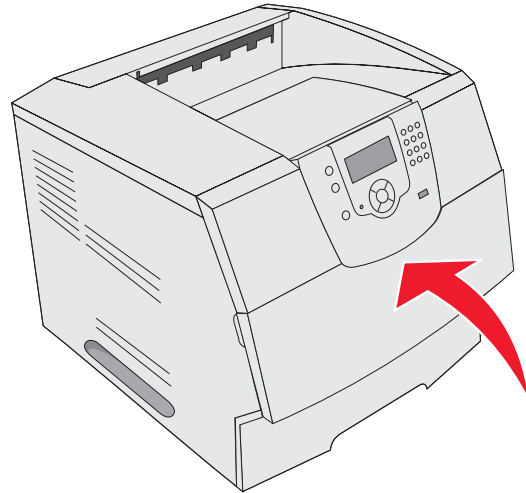
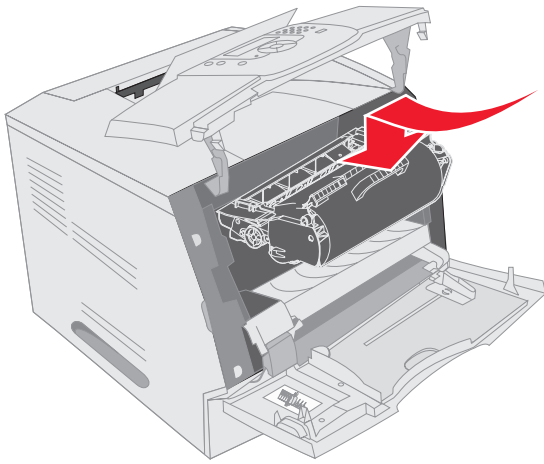
**Avertissement :** si le support d'impression n'est pas immédiatement dégagé, relâchez-le aussitôt et accédez-y par la porte arrière de l'imprimante.




- 6 Alignez et réinstallez la cartouche d'impression.  
7 Refermez le carter avant supérieur.  
8 Refermez le chargeur multifonction.

## Elimination des brouages

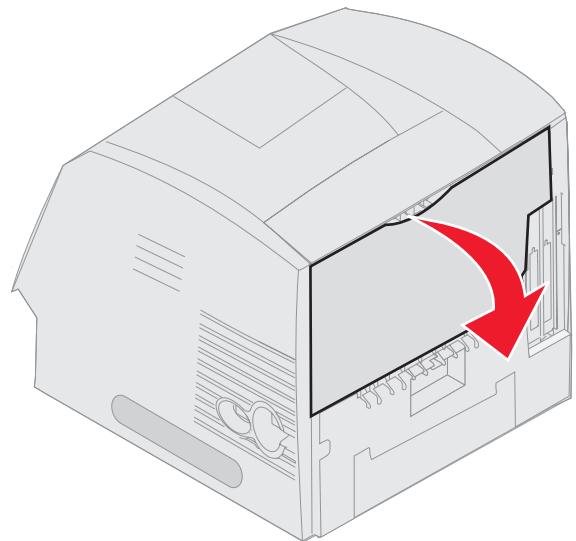
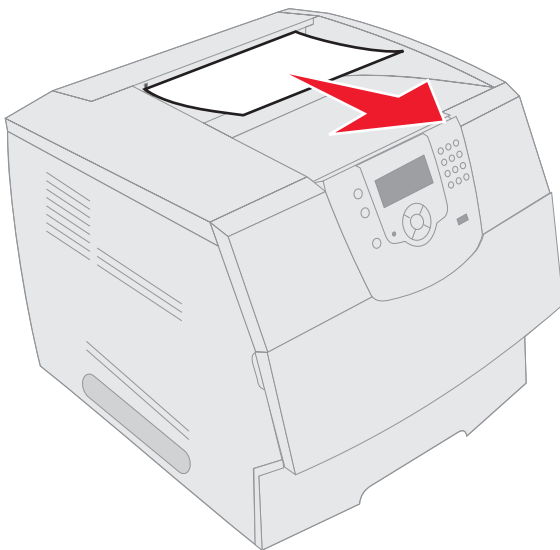
- 9 Appuyez sur .



### 202 Bouchage pap Ouvrir porte arrière

- 1 Si la feuille de papier sort de l'imprimante, tirez dessus pour la retirer, puis appuyez sur . Sinon, passez à l'étape 2.
- 2 Ouvrez la porte arrière de l'imprimante.

**ATTENTION :** l'intérieur de l'imprimante est peut-être brûlant. Laissez l'imprimante refroidir avant de toucher l'un de ses composants internes.




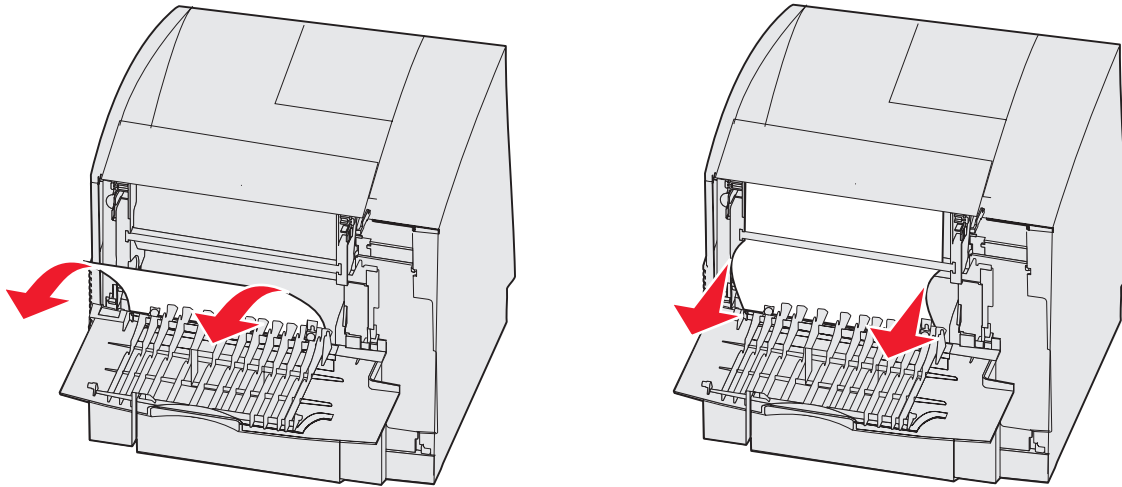
**ATTENTION :** n'utilisez pas d'objet pointu pour retirer le papier. Vous pourriez vous blesser ou endommager l'imprimante.

- 3 Retirez les supports bloqués.
- 4 Réfermez la porte arrière.

## Elimination des brouages

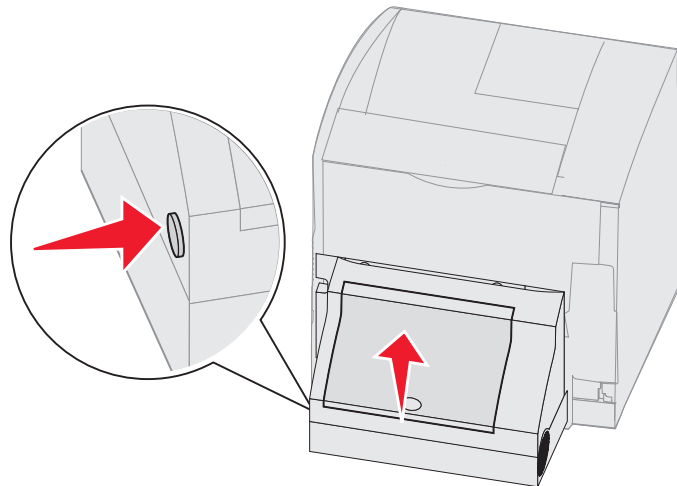
---

- 5 Appuyez sur .



### 23x Brouage papier Ouvrez la porte arr du recto verso

- 1 Ouvrez la porte arrière du dispositif recto verso.

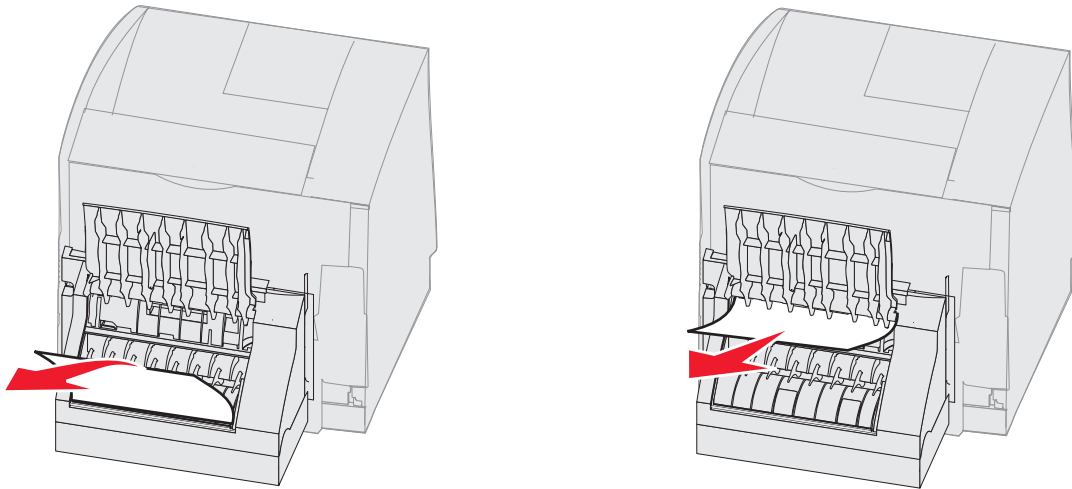


## Elimination des bourrages

---

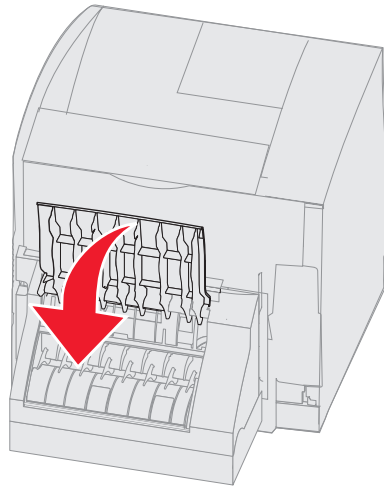
### 2 Retirez les supports bloqués.

En fonction de son emplacement, tirez le support vers le haut ou vers le bas.



### 3 Refermez la porte arrière du dispositif recto verso. Assurez-vous qu'il s'enclenche correctement.

### 4 Appuyez sur .




## 270 et 280 Bourrages papier

Les bourrages papier de ce groupe ont été répartis en deux groupes : 27x et 28x. Si l'imprimante comporte un réceptacle d'extension, une empileuse grande capacité ou la boîte à lettres 5 réceptacles, reportez-vous à la section **27x Bourrage papier Vérifier réceptacle x**. Si une unité de finition est connectée à l'imprimante, reportez-vous à la section **280 Bourrage papier Vérifier unité de finition**.

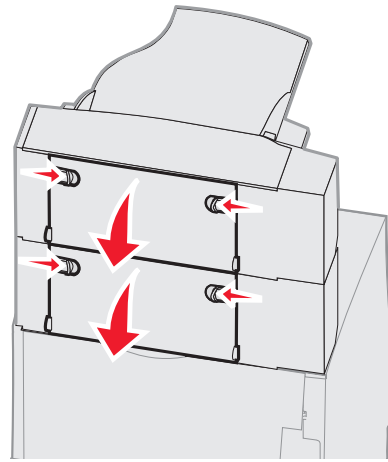
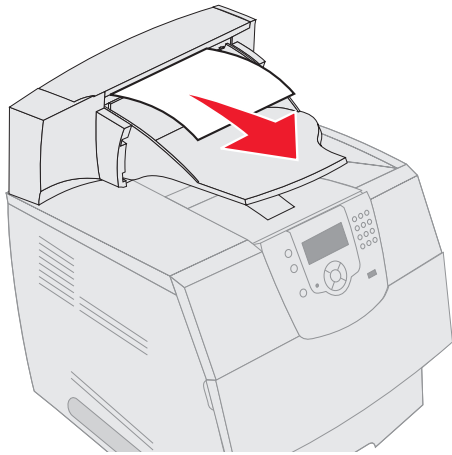
## Elimination des bourrages


### 27x Bourrage papier Vérifier réceptacle x

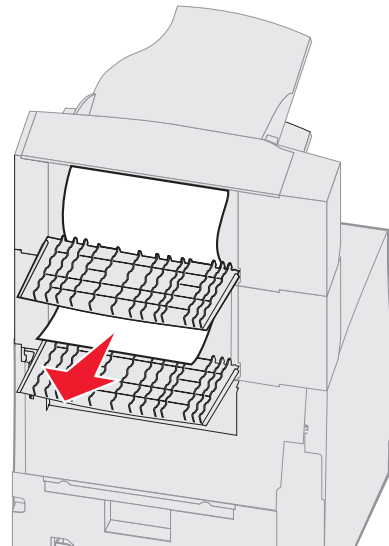
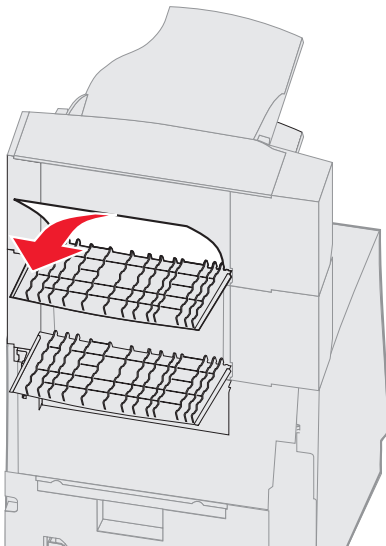
Pour éliminer un bourrage dans un réceptacle d'extension, une empileuse grande capacité ou la boîte à lettres 5 réceptacles, procédez comme suit :

- 1 Si le support apparaît dans le réceptacle ou l'unité de finition, tirez dessus pour le retirer, puis appuyez sur . Sinon, passez à l'étape 2.
- 2 Poussez les loquets de la porte arrière du réceptacle vers le centre. Les portes arrière s'ouvrent et s'abaissent.

**Remarque :** si votre imprimante est équipée d'une seule option de sortie, elle ne comporte qu'une porte arrière.



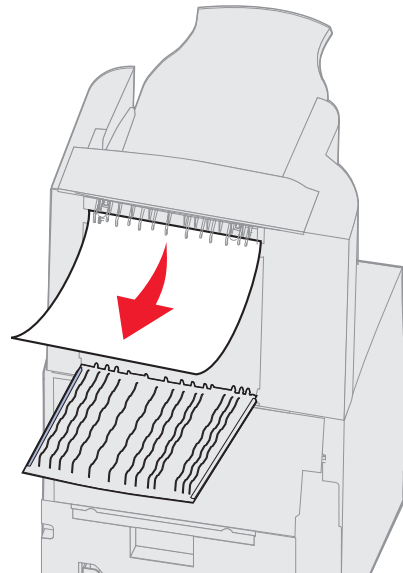
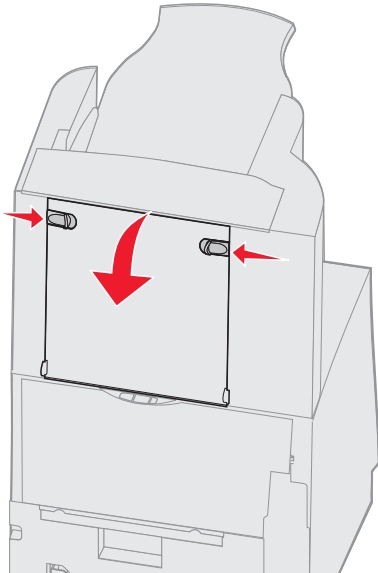
- 3 Retirez les supports bloqués.
- 4 Refermez la porte arrière du réceptacle et vérifiez que toutes les portes sont correctement fermées.
- 5 Appuyez sur .




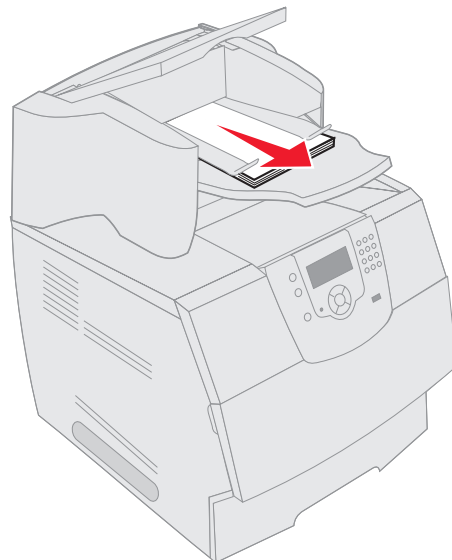
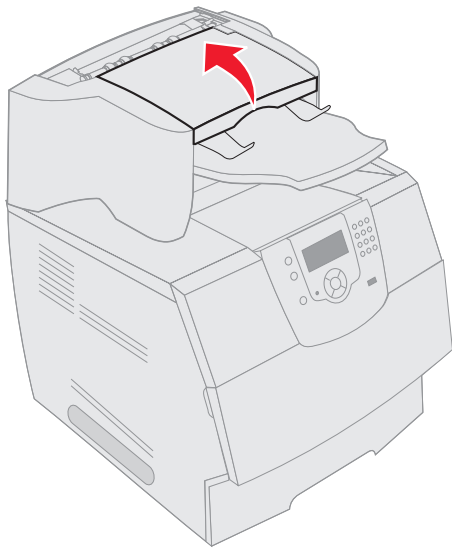
### 280 Bourrage papier Vérifier unité de finition

Pour éliminer un bourrage dans l'unité de finition, procédez comme suit :

- 1 Poussez les loquets de la porte arrière de l'unité de finition vers le centre. La porte arrière s'ouvre et s'abaisse.
- 2 Retirez les supports bloqués.
- 3 Refermez la porte arrière et vérifiez que la porte est correctement fermée.



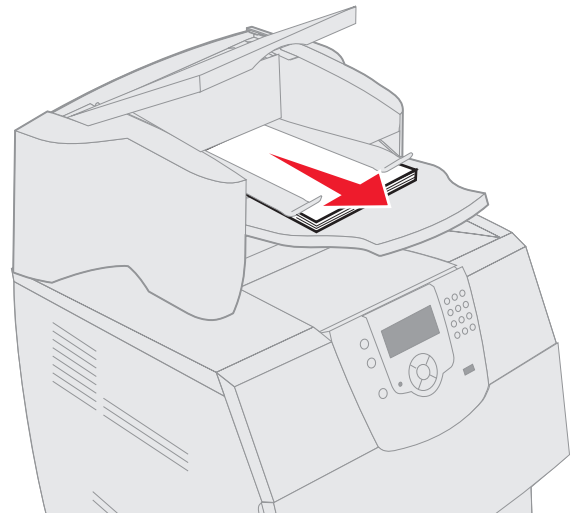
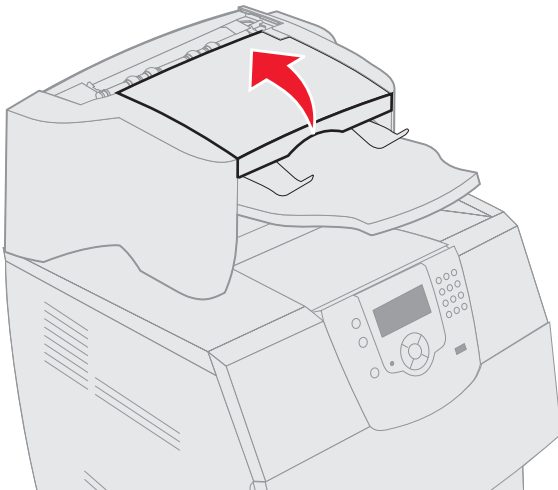
- 4 Soulevez le bord avant du capot du réceptacle de l'unité de finition jusqu'à ce qu'il se bloque dans la position appropriée.
- 5 Retirez la pile de support d'impression.
- 6 Refermez le capot du réceptacle de l'unité de finition.
- 7 Appuyez sur .



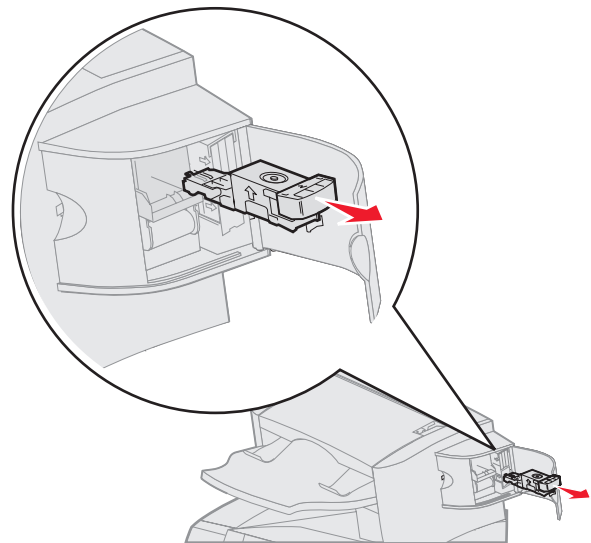
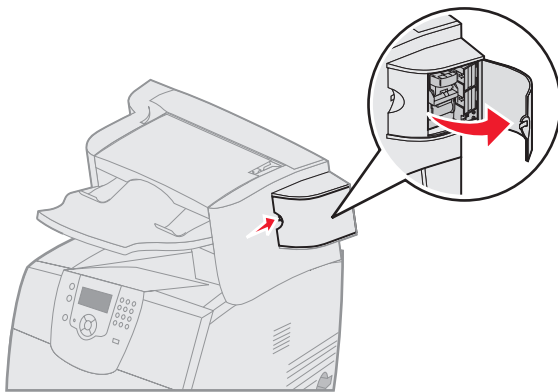
### Elimination de bourrages d'agrafes

Un message **28x Bourrage agrafe** indique que des agrafes sont coincées dans l'agrafeuse. Il faut dans ce cas enlever le support de la cartouche d'agrafes de l'imprimante.

- 1 Soulevez le bord avant du capot du réceptacle de l'unité de finition jusqu'à ce qu'il se bloque dans la position appropriée.
- 2 Retirez le support d'impression.



- 3 Appuyez sur le loquet pour ouvrir la porte d'accès de l'agrafeuse.
- 4 Tirez fermement sur la patte de couleur pour enlever le support de la cartouche d'agrafes de l'agrafeuse.



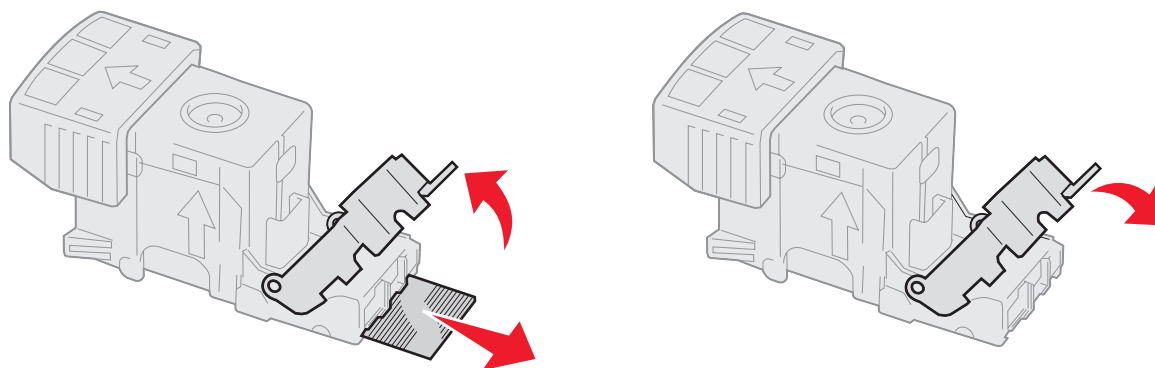
- 5 Utilisez l'ergot métallique pour soulever la protection des agrafes, puis tirez sur la barrette d'agrafes pour l'extraire. Jetez la barrette d'agrafes.
- 6 Retirez toutes les agrafes détachées de la protection des agrafes.
- 7 A travers la protection transparente située sur le dessous du support de la cartouche, vérifiez qu'aucune agrafe n'est coincée dans l'orifice d'entrée.



## Elimination des bourrages

---

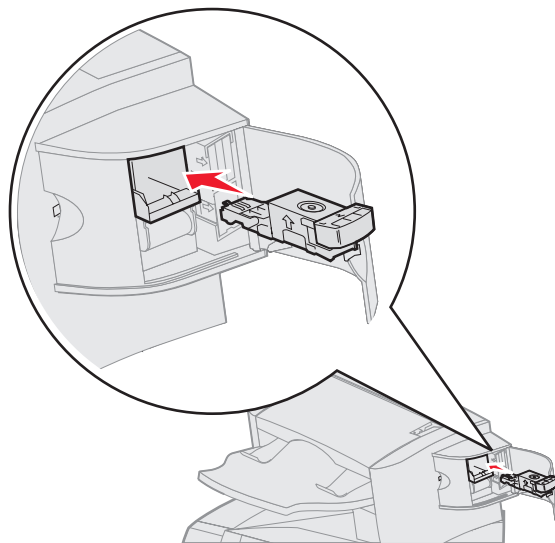
- 8 Appuyez sur la protection des agrafes jusqu'à ce qu'elle s'*enclenche* correctement.



- 9 Enfoncez le support de la cartouche fermement dans l'agrafeuse jusqu'à ce qu'il s'*enclenche*.

- 10 Refermez la porte d'accès de l'agrafeuse.












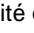

- 11 Refermez le capot du réceptacle de l'unité de finition.



## Réglage de la luminosité et du contraste du panneau de commandes

Si vous éprouvez des difficultés à lire les indications de l'écran du panneau de commandes, vous pouvez régler la luminosité et le contraste de l'écran LCD à l'aide du menu Utilitaires.

Les paramètres Luminosité LCD et Contraste LCD se règlent séparément. Pour modifier les paramètres Luminosité LCD et Contraste LCD :

- 1 Assurez-vous que l'imprimante est sous tension.
- 2 Appuyez sur  sur le panneau de commandes.
- 3 Appuyez sur  jusqu'à ce que  s'affiche en regard de **Paramètres**, puis appuyez sur .
- 4 Appuyez sur  jusqu'à ce que  s'affiche en regard de **Menu Utilitaires**, puis appuyez sur .
- 5 Appuyez sur  jusqu'à ce que  s'affiche en regard du paramètre de l'écran LCD que vous souhaitez modifier, puis appuyez sur .
- 6 Appuyez sur  pour augmenter la luminosité ou le contraste ou appuyez sur  pour les réduire.
- 7 Lorsque les réglages sont terminés, appuyez sur .

Ce paramètre est enregistré comme nouveau paramètre utilisateur par défaut et l'imprimante repasse en mode **Prêt**.



## Désactivation des menus du panneau de commandes

Etant donné que l'imprimante est accessible à tous, l'administrateur peut décider de verrouiller les menus du panneau de commandes afin d'éviter que les paramètres ne soient changés à partir du panneau de commandes.




Pour désactiver les menus du panneau de commandes de manière à ce que les paramètres par défaut de l'imprimante ne puissent pas être modifiés :

- 1 Mettez l'imprimante hors tension.

**Remarque** : la désactivation des menus du panneau de commandes n'empêche pas l'accès à la fonction Imprimer et conserver.

- 2 Appuyez et maintenez enfoncées les touches  et  pendant que vous mettez l'imprimante sous tension.
- 3 Relâchez les boutons lorsqu'une horloge s'affiche.

**MENU CONFIG.** apparaît sur la première ligne de l'écran.

- 4 Appuyez sur  jusqu'à ce que  s'affiche en regard de **Menu Panneau Com**, puis appuyez sur .

- 5 Appuyez sur ▼ jusqu'à ce que ✓ s'affiche en regard de **Désactiver**, puis appuyez sur ✓.  
Les messages suivants s'affichent brièvement : **Sélection en cours** et **Désactivation des menus**.  
Le panneau de commandes revient à **Menu Panneau Com**.
- 6 Appuyez sur ▼ jusqu'à ce que ✓ s'affiche en regard de **Quitter menu config.**, puis appuyez sur ✓.  
Le message **Activation des chang. de menus** s'affiche. Les menus sont désactivés et l'imprimante revient à l'état **Prêt**.

## Activation des menus du panneau de commandes

- 1 Mettez l'imprimante hors tension.
- 2 Appuyez et maintenez enfoncées les touches ✓ et ► pendant que vous mettez l'imprimante sous tension.
- 3 Relâchez les boutons lorsqu'une horloge s'affiche.  
**MENU CONFIG.** apparaît sur la première ligne de l'écran.
- 4 Appuyez sur ▼ jusqu'à ce que ✓ s'affiche en regard de **Menu Panneau Com**, puis appuyez sur ✓.
- 5 Appuyez sur ▼ jusqu'à ce que ✓ s'affiche en regard de **Activer**, puis appuyez sur ✓.  
Les messages suivants s'affichent brièvement : **Sélection en cours** suivi de **Activation des menus**.  
Le panneau de commandes revient à **Menu Panneau Com**.
- 6 Appuyez sur ▼ jusqu'à ce que ✓ s'affiche en regard de **Quitter menu config.**, puis appuyez sur ✓.  
Le message **Activation des chang. de menus** s'affiche. Les menus sont activés et l'imprimante revient à l'état **Prêt**.

## Restauration des paramètres usine

Lorsque vous utilisez les menus de l'imprimante depuis le panneau de commandes pour la première fois, notez la présence d'un astérisque (\*) à la gauche de certaines valeurs. Cet astérisque indique qu'il s'agit d'un *paramètre usine*. Ces paramètres sont les paramètres d'origine de l'imprimante. Ils peuvent varier selon les pays.

Lorsque vous sélectionnez un nouveau paramètre dans le panneau de commandes, le message **sélection en cours** s'affiche. Lorsque ce message disparaît, un astérisque apparaît à côté du paramètre pour l'identifier comme *paramètre utilisateur par défaut*. Ces paramètres sont actifs jusqu'à ce que de nouveaux soient enregistrés ou que les paramètres usine soient rétablis.

Pour rétablir les paramètres usine de l'imprimante :

**Avertissement :** toutes les ressources téléchargées dans la mémoire vive de l'imprimante (polices, macros et jeux de symboles) seront supprimées. Cette suppression ne s'applique pas aux ressources de la mémoire flash ou du disque dur optionnel.

- 1 Assurez-vous que l'imprimante est mise sous tension et que le message **Prêt** s'affiche à l'écran.
- 2 Appuyez sur ⏪ sur le panneau de commandes.
- 3 Appuyez sur ▼ jusqu'à ce que ✓ s'affiche en regard de **Paramètres**, puis appuyez sur ✓.
- 4 Appuyez sur ▼ jusqu'à ce que ✓ s'affiche en regard de **Menu Configuration**, puis appuyez sur ✓.
- 5 Appuyez sur ▼ jusqu'à ce que ✓ s'affiche en regard de **Paramètres usine**, puis appuyez sur ✓.
- 6 Appuyez sur ▼ jusqu'à ce que ✓ s'affiche en regard de **Restaurer maintenant**, puis appuyez sur ✓.









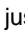


Le message **Restauration des paramètres usine** s'affiche, suivi du message **Prêt**.

Lorsque vous sélectionnez Restaurer :

- Aucune autre action n'est disponible depuis le panneau de commandes tant que **Restauration des paramètres usine** s'affiche.
- Tous les paramètres par défaut des menus sont restaurés, excepté les suivants :
  - Le paramètre Langue d'affichage du panneau de commandes du menu Configuration.
  - L'ensemble des paramètres des menus Parallèle, Série, Réseau et USB.

## Réglage de l'option Economie énergie

Pour régler le paramètre **Economie énergie** :




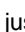


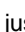

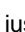

- 1 Assurez-vous que l'imprimante est mise sous tension et que le message **Prêt** s'affiche à l'écran.
- 2 Appuyez sur  sur le panneau de commandes.
- 3 Appuyez sur  jusqu'à ce que  s'affiche en regard de **Paramètres**, puis appuyez sur .
- 4 Appuyez sur  jusqu'à ce que  s'affiche en regard de **Menu Configuration**, puis appuyez sur .
- 5 Appuyez sur  jusqu'à ce que  s'affiche en regard de **Economie énergie**, puis appuyez sur .
- 6 A l'aide du pavé numérique ou des flèches droite ou gauche du panneau de commandes, entrez le nombre de minutes qui doit s'écouler avant que l'imprimante passe en mode Economie énergie.  
La plage de paramètres disponibles est comprise entre 1 et 240 minutes. Pour désactiver l'option Economie énergie, reportez-vous à la section **Désactivation de l'option Economie énergie**.
- 7 Appuyez sur .












Le message **Sélection en cours** s'affiche.

**Remarque** : vous pouvez également régler le paramètre Economie énergie à l'aide d'une commande PjL (Printer Job Language). Pour plus d'informations, reportez-vous au document *Technical Reference (en anglais uniquement)* disponible sur le site Web de Lexmark : [www.lexmark.com](http://www.lexmark.com).

## Désactivation de l'option Economie énergie

La désactivation de l'option Economie énergie comporte deux étapes. Vous devez d'abord activer la variable, puis la sélectionner. Pour désactiver l'option Economie énergie :

- 1 Mettez l'imprimante hors tension.
- 2 Appuyez et maintenez enfoncées les touches  et  pendant que vous mettez l'imprimante sous tension.
- 3 Relâchez les boutons lorsqu'une horloge s'affiche.  
**MENU CONFIG.** apparaît sur la première ligne de l'écran.
- 4 Appuyez sur  jusqu'à ce que  s'affiche en regard de l'option **Economie énergie**, puis appuyez sur .
- 5 Appuyez sur  jusqu'à ce que  s'affiche en regard de **Hors fonction**.  
Le message **Sélection en cours** s'affiche.  
Le panneau de commandes revient à **Economie énergie**.
- 6 Appuyez sur  jusqu'à ce que  s'affiche en regard de **Quitter menu config.**, puis appuyez sur .
- 7 Vérifiez que le message **Prêt** est affiché.
















- 8 Appuyez sur  sur le panneau de commandes.
- 9 Appuyez sur  jusqu'à ce que  s'affiche en regard de **Paramètres**, puis appuyez sur .
- 10 Appuyez sur  jusqu'à ce que  s'affiche en regard de **Menu Configuration**, puis appuyez sur .
- 11 Appuyez sur  jusqu'à ce que  s'affiche en regard de **Economie énergie**, puis appuyez sur .
- 12 Saisissez **0** (zéro) à l'aide des flèches haut et bas ou du pavé numérique. Une fois que le message **Désactivé** apparaît, appuyez sur .

Le message **sélection en cours** s'affiche. L'option Economie énergie est à présent désactivée.















## Chiffrement du disque

**Avvertissement :** toutes les ressources du disque dur seront supprimées. Les ressources stockées dans la mémoire flash ou dans la mémoire vive ne sont pas affectées.

**Remarque :** ce paramètre est disponible uniquement si un disque dur optionnel est installé.

- 1 Mettez l'imprimante hors tension.
- 2 Appuyez et maintenez enfoncées les touches  et  pendant que vous mettez l'imprimante sous tension.
- 3 Relâchez les boutons lorsqu'une horloge s'affiche.  
**MENU CONFIG.** apparaît sur la première ligne de l'écran.
- 4 Appuyez sur  jusqu'à ce que  s'affiche en regard de **Chiffrement disq. dur**, puis appuyez sur .
- 5 Appuyez sur  jusqu'à ce que  s'affiche en regard de **Activer**, puis appuyez sur .
- 6 Le message **Le contenu du disque va être effacé. Continuer ?** s'affiche. Appuyez sur  jusqu'à ce que  s'affiche en regard de **Oui**, puis appuyez sur .
- La barre de progression de chiffrement du disque s'affiche.
- 7 Lorsque le chiffrement du disque est terminé, appuyez sur .
- 8 Appuyez sur  jusqu'à ce que  s'affiche en regard de **Quitter menu config.**, puis appuyez sur .

Pour désactiver le chiffrement du disque :

- 1 Mettez l'imprimante hors tension.
- 2 Appuyez et maintenez enfoncées les touches  et  pendant que vous mettez l'imprimante sous tension.
- 3 Relâchez les boutons lorsqu'une horloge s'affiche.  
**MENU CONFIG.** apparaît sur la première ligne de l'écran.
- 4 Appuyez sur  jusqu'à ce que  s'affiche en regard de **Chiffrement disq. dur**, puis appuyez sur .
- 5 Appuyez sur  jusqu'à ce que  s'affiche en regard de **Désactiver**, puis appuyez sur .
- 6 Le message **Le contenu du disque va être effacé. Continuer ?** s'affiche. Appuyez sur  jusqu'à ce que  s'affiche en regard de **Oui**.
- 7 Appuyez sur . La barre de progression de chiffrement du disque s'affiche.
- 8 Lorsque le chiffrement du disque est terminé, cliquez sur la flèche de retour.
- 9 Appuyez sur  jusqu'à ce que  s'affiche en regard de **Quitter menu config.**, puis appuyez sur .

### **Définition de la sécurité à l'aide du serveur Web incorporé (EWS)**

Vous pouvez améliorer la sécurité des communications du réseau et de la configuration du périphérique à l'aide des options de sécurité avancées. Ces fonctionnalités sont disponibles via la page Web du périphérique.

#### **Définition du mot de passe système**

Le mot de passe système protège la configuration du serveur Web incorporé. Un mot de passe système est également nécessaire pour le mode sécurisé et les communications confidentielles avec MVP.

Pour définir le mot de passe système :

- 1 Ouvrez votre navigateur Web. Dans la barre d'adresse, entrez l'adresse IP de l'imprimante que vous souhaitez configurer au format suivant : *http://adresse\_ip/*.
- 2 Cliquez sur **Configuration**.
- 3 Dans Autres paramètres, cliquez sur **Sécurité**.
- 4 Cliquez sur **Créer un mot de passe**, si vous n'en avez pas déjà créé un. Si un mot de passe a été créé auparavant, cliquez sur **Modifier/Supprimer le mot de passe**.

#### **Utilisation du serveur Web incorporé**

Le protocole SSL (Secure Sockets Layer) permet des connexions sécurisées au serveur Web depuis le périphérique d'impression. Pour vous connecter au serveur Web incorporé de manière plus sécurisée, connectez-vous au port SSL plutôt qu'au port HTTP par défaut. La connexion au port SSL chiffrera toutes les communications réseau du serveur Web entre le PC et l'imprimante. Pour vous connecter au port SSL :

Ouvrez votre navigateur Web. Dans la barre d'adresse, entrez l'adresse IP de l'imprimante que vous souhaitez configurer au format suivant : *https://adresse\_ip/*.

#### **Prise en charge du protocole SNMPv3 (Simple Network Management Protocol version 3)**

Le protocole SNMPv3 permet des communications réseau chiffrées et authentifiées. Il permet également à l'administrateur de sélectionner le niveau de sécurité souhaité. Avant de l'utiliser, vous devez établir au moins un nom utilisateur et un mot de passe depuis la page des paramètres. Pour configurer le protocole SNMPv3 via le serveur Web incorporé de l'imprimante :

- 1 Ouvrez votre navigateur Web. Dans la barre d'adresse, entrez l'adresse IP de l'imprimante que vous souhaitez configurer au format suivant : *http://adresse\_ip/*.
- 2 Cliquez sur **Configuration**.
- 3 Dans Autres paramètres, cliquez sur **Réseau/Ports**.
- 4 Cliquez sur **SNMP**.

L'authentification et le chiffrement SNMPv3 comportent trois niveaux de prise en charge :

- Aucune authentification et aucun chiffrement
- Authentification sans chiffrement
- Authentification et chiffrement

**Remarque** : seuls le niveau sélectionné et les niveaux supérieurs peuvent être utilisés pour communiquer.

### ***Prise en charge du protocole IPSec***

Le protocole IPSec permet d'authentifier et de chiffrer les communications sur la couche réseau et sécurise ainsi toutes les communications d'application et de réseau via le protocole IP. IPSec peut être installé entre l'imprimante et cinq hôtes au maximum à l'aide d'IPv4 et d'IPv6. Pour configurer le protocole IPSec via le serveur Web incorporé :

- 1 Ouvrez votre navigateur Web. Dans la barre d'adresse, entrez l'adresse IP de l'imprimante que vous souhaitez configurer au format suivant : *http://adresse\_ip/*.
- 2 Cliquez sur **Configuration**.
- 3 Dans Autres paramètres, cliquez sur **Réseau/Ports**.
- 4 Cliquez sur **IPSec**.

Deux types d'authentifications sont prises en charge pour IPSec :

- **Clé secrète partagée** : toute expression ASCII partagée entre les hôtes participants. C'est la configuration la plus simple lorsque seuls quelques hôtes du réseau utilisent le protocole IPSec.
- **Authentification par certificat** : permet à tous les hôtes ou sous-réseaux de s'authentifier pour IPSec. Chaque hôte doit disposer d'une paire de clés publique/privée. *Valider le certificat homologue* est activé par défaut. Un certificat signé et un certificat d'une autorité de certification doivent donc être installés sur chaque hôte. L'identificateur de chaque hôte doit se trouver dans le *Autre nom du sujet* du certificat signé.

**Remarque** : une fois qu'un périphérique est configuré pour IPSec avec un hôte, IPSec est requis pour toutes les communications IP.

### ***Utilisation du mode sécurisé***

Vous pouvez configurer les ports TCP et UDP sur l'un de ces trois modes :

- **Désactivé** : ne permet aucune connexion réseau à ce port
- **Sécurisé et non sécurisé** : permet au port de rester ouvert même en mode sécurisé
- **Non sécurisé uniquement** : permet au port d'être ouvert uniquement en mode sécurisé

**Remarque** : un mot de passe doit être défini pour activer le mode sécurisé. Une fois ce mode activé, seuls les ports définis sur Sécurisé et non sécurisé seront ouverts.

Pour configurer le mode sécurisé pour les ports TCP et UDP depuis le serveur Web incorporé :

- 1 Ouvrez votre navigateur Web. Dans la barre d'adresse, entrez l'adresse IP de l'imprimante que vous souhaitez configurer au format suivant : *http://adresse\_ip/*.
- 2 Cliquez sur **Configuration**.
- 3 Dans Autres paramètres, cliquez sur **Réseau/Ports**.
- 4 Cliquez sur **Accès au port TCP/IP**

**Remarque** : la désactivation des ports entraîne la désactivation de la fonction sur l'imprimante.

### **Utilisation de l'authentification 802.1x**

L'authentification par port 802.1x permet à l'imprimante de relier les réseaux qui demandent une authentification avant d'autoriser l'accès. Elle peut être utilisée avec la fonctionnalité WPA (Wi-Fi Protected Access) d'un serveur d'impression interne sans fil pour fournir une prise en charge de la sécurité WPA-Entreprise.

La prise en charge de 802.1x nécessite la définition d'informations d'authentification pour l'imprimante. L'imprimante doit être connue du serveur d'authentification. Ce dernier permettra l'accès réseau aux périphériques présentant un ensemble d'informations d'authentification valide qui comprend généralement une combinaison nom/mot de passe et éventuellement un certificat. Le serveur d'authentification permettra l'accès réseau aux imprimantes présentant un ensemble d'informations d'authentification valide. Vous pouvez gérer les informations d'authentification à l'aide du serveur Web incorporé de l'imprimante. Pour utiliser les certificats dans les informations d'authentification :

- 1 Ouvrez votre navigateur Web. Dans la barre d'adresse, entrez l'adresse IP de l'imprimante que vous souhaitez configurer au format suivant : *http://adresse\_ip/*.
- 2 Cliquez sur **Configuration**.
- 3 Dans Autres paramètres, cliquez sur **Réseau/Ports**.
- 4 Cliquez sur **Gestion de certificats**.

Pour activer et configurer 802.1x sur le serveur Web incorporé après l'installation des certificats requis :

- 1 Ouvrez votre navigateur Web. Dans la barre d'adresse, entrez l'adresse IP de l'imprimante que vous souhaitez configurer au format suivant : *http://adresse\_ip/*.
- 2 Cliquez sur **Configuration**.
- 3 Dans Autres paramètres, cliquez sur **Réseau/Ports**.
- 4 Cliquez sur **Authentification 802.1x**.

**Remarque** : si un serveur d'impression optionnel sans fil est installé, cliquez sur **Sans fil** au lieu de **Authentification 802.1x**.

### **Verrouillage des menus du panneau de commandes**

Le verrouillage des menus du panneau de commandes vous permet de créer un code PIN et de choisir les menus que vous souhaitez verrouiller. Lorsqu'un menu verrouillé est sélectionné, l'utilisateur est invité à saisir le code PIN correct sur le panneau de commandes. Le PIN n'affecte pas l'accès via le serveur Web incorporé. Pour verrouiller les menus du panneau de commandes :

- 1 Ouvrez votre navigateur Web. Dans la barre d'adresse, entrez l'adresse IP de l'imprimante que vous souhaitez configurer au format suivant : *http://adresse\_ip/*.
- 2 Cliquez sur **Configuration**.
- 3 Dans Autres paramètres, cliquez sur **Sécurité**.
- 4 Cliquez sur **Config. verr. menu**.



### ***Verrouillage des impressions***

Le verrouillage des impressions vous permet verrouiller ou de déverrouiller une imprimante à l'aide d'un PIN attribué. Lorsque l'imprimante est verrouillée, tous les travaux d'impression qui lui sont envoyés sont mis en mémoire tampon sur le disque dur. Pour effectuer une impression, les utilisateurs doivent saisir le code PIN correct sur le panneau de commandes. Vous pouvez attribuer un PIN via la page Web du périphérique.

**Remarque** : ce paramètre est disponible uniquement si un disque dur optionnel est installé.

**Remarque** : les données directes seront traités lorsque l'imprimante est verrouillée. Il est possible de récupérer les rapports (journal des événements ou journal utilisateur) d'une imprimante verrouillée.

Pour configurer le verrouillage des impressions :

- 1 Ouvrez votre navigateur Web. Dans la barre d'adresse, entrez l'adresse IP de l'imprimante que vous souhaitez configurer au format suivant : *http://adresse\_ip/*.
- 2 Cliquez sur **Configuration**.
- 3 Dans Autres paramètres, cliquez sur **Sécurité**.
- 4 Cliquez sur **PIN verr imprimante**.

### ***Configuration des impressions confidentielles***

La configuration des impressions confidentielles vous permet de déterminer un nombre maximum de tentatives de saisie du PIN et de définir un délai d'expiration pour les travaux d'impression. Lorsqu'un utilisateur dépasse le nombre maximum de tentatives autorisées, tous ses travaux d'impression sont supprimés. Lorsqu'un utilisateur n'imprime pas ses travaux dans le délai imparti, ils sont supprimés. Pour activer la configuration des impressions confidentielles :

**Remarque** : cette fonctionnalité est disponible uniquement pour les modèles fonctionnant en réseau.

- 1 Ouvrez votre navigateur Web. Dans la barre d'adresse, entrez l'adresse IP de l'imprimante que vous souhaitez configurer au format suivant : *http://adresse\_ip/*.
- 2 Cliquez sur **Configuration**.
- 3 Dans Autres paramètres, cliquez sur **Sécurité**.
- 4 Cliquez sur **Config. impression confidentielle**.

## Explication des messages de l'imprimante

L'imprimante affiche trois types de messages : des messages d'état, d'intervention et de dépannage. Les messages d'état fournissent des informations sur l'état de l'imprimante. Ils ne requièrent aucune intervention de votre part. Les messages d'intervention vous signalent les problèmes d'impression nécessitant une intervention. Les messages de dépannage vous signalent également des problèmes requérant une intervention. Dans ce cas, l'imprimante interrompt l'impression et les erreurs ne sont pas récupérables. Il est possible d'éteindre et de remettre l'imprimante sous tension pour effacer temporairement le message d'erreur. Pour plus d'informations sur les messages de l'imprimante, consultez le *Guide des menus et messages* sur le CD Publications.

Si le message suivant s'affiche, reportez-vous à la section **Commande d'une cartouche d'impression**.

Message	Action
42.xy Erreur zone cartouche <b>Remarque</b> : x = la zone de l'imprimante, y = la zone cartouche	Installez la cartouche correspondant à la zone de l'imprimante. Les codes des zones sont les suivants : 0 = Monde entier 1 = Continent américain 2 = Europe, Moyen-Orient et Afrique 3 = Asie 9 = Non définie

## Support technique en ligne

Vous trouverez notre support technique sur le site Web de Lexmark à l'adresse suivante : [www.lexmark.com](http://www.lexmark.com).

## Vérification d'une imprimante qui ne répond pas

En cas de problème, vérifiez les points suivants :



- Le cordon d'alimentation est connecté à l'imprimante et branché sur une prise de courant correctement reliée à la terre.
- Assurez-vous que l'alimentation électrique n'est coupée par aucun interrupteur ou coupe-circuit.
- L'imprimante n'est branchée sur aucun parasurtenseur, onduleur ou cordon prolongateur.
- Assurez-vous que les autres appareils électriques branchés sur cette source d'alimentation électrique fonctionnent.
- L'imprimante est sous tension.
- Le câble est correctement raccordé entre l'imprimante et l'ordinateur hôte, le serveur d'impression, une option ou un autre périphérique réseau.

Après avoir vérifié ces différents points, mettez l'imprimante hors tension, puis de nouveau sous tension. Cela suffit souvent à résoudre le problème.

### Impression de fichiers PDF multilingue

Problème	Cause	Solution
Certains documents ne s'impriment pas.	Les polices de certains documents ne sont pas disponibles.	<ol style="list-style-type: none"> <li>1 Dans Adobe Acrobat, ouvrez le document à imprimer.</li> <li>2 Cliquez sur l'icône de l'imprimante. La boîte de dialogue Imprimer s'affiche.</li> <li>3 Activez la case à cocher <b>Imprimer comme image</b>.</li> <li>4 Cliquez sur <b>OK</b>.</li> </ol>

### Résolution des problèmes d'impression

Problème	Cause	Solution
Le panneau de commandes n'affiche rien ou uniquement des losanges.	L'autotest de l'imprimante a échoué.	Mettez l'imprimante hors tension, patientez environ 10 secondes, puis remettez-la sous tension. Si le message <b>Prêt</b> ne s'affiche pas, mettez l'imprimante hors tension et contactez le service technique.
Le message <b>Périphérique USB non pris en charge</b> s'affiche lorsque vous utilisez un périphérique USB.	Le périphérique USB utilisé n'est peut-être pas pris en charge ou une erreur s'est produite. Tous les périphériques USB à mémoire flash ne sont pas pris en charge.	Pour en savoir plus sur les périphériques USB à mémoire flash testés et approuvés, visitez le site Web de Lexmark à l'adresse <a href="http://support.lexmark.com">http://support.lexmark.com</a> , puis cliquez sur <b>Base de Connaissances</b> et recherchez la section relative à l'impression directe USB.
Les travaux ne s'impriment pas.	L'imprimante n'est pas prête à recevoir des données.	Assurez-vous que le message <b>Prêt</b> ou <b>Economie énergie</b> s'affiche à l'écran avant de lancer une impression. Appuyez sur  pour faire revenir l'imprimante à l'état <b>Prêt</b> .
	Le réceptacle spécifié est plein.	Retirez la pile de papier du réceptacle, puis appuyez sur  .
	Le tiroir spécifié est vide.	Chargez du papier dans ce tiroir.
	Vous utilisez un pilote d'imprimante incorrect ou vous imprimez dans un fichier.	<ul style="list-style-type: none"> <li>• Vérifiez que le pilote d'imprimante utilisé est associé à l'imprimante.</li> <li>• Si vous utilisez un port USB, assurez-vous que votre PC exécute Windows 98/Me, Windows 2000, Windows XP ou Windows Server 2003 et qu'il utilise un pilote d'imprimante compatible Windows 98/Me, Windows 2000, Windows XP ou Windows Server 2003.</li> </ul>
	Le serveur d'impression MarkNet série N8000 n'est pas configuré ou connecté correctement.	Vérifiez que vous avez correctement configuré l'imprimante pour l'impression réseau. Reportez-vous au CD Pilotes ou consultez le site Web de Lexmark pour plus d'informations.
	Vous n'utilisez pas le câble d'interface approprié ou ce dernier n'est pas correctement connecté.	Assurez-vous d'utiliser le câble d'interface recommandé. Vérifiez que la connexion est correctement effectuée.

## Dépannage

Problème	Cause	Solution
Les travaux suspendus ne s'impriment pas.	Une erreur de mise en forme s'est produite.	<ul style="list-style-type: none"> <li>Imprimez le travail (le travail risque de ne pas s'imprimer complètement).</li> <li>Supprimez le travail.</li> <li>Libérez de la mémoire supplémentaire en supprimant des travaux dans la liste des tâches suspendues.</li> </ul>
	La mémoire de l'imprimante est insuffisante.	
	L'imprimante a reçu des données non valides.	Supprimez le travail.
L'impression d'un travail prend plus de temps que prévu.	Le travail est trop complexe.	Pour réduire la complexité du travail, diminuez le nombre des polices et leur taille, le nombre et la complexité des images ainsi que le nombre de pages.
	Le paramètre Protection page est activé.	Désactivez <b>Protection page</b> à partir du <b>menu Configuration</b> . Pour plus d'informations, reportez-vous au <i>Guide des menus et messages</i> .
Le travail est imprimé depuis un tiroir inapproprié ou sur un support inadéquat.	Les paramètres des menus du panneau de commandes ne correspondent pas au support chargé dans le tiroir.	Assurez-vous que les paramètres Format papier et Type papier définis dans le pilote d'imprimante correspondent au format et au type de papier contenu dans le tiroir.
Des caractères incorrects s'impriment.	Le câble parallèle que vous utilisez n'est pas compatible.	Si vous utilisez une interface parallèle, assurez-vous que le câble parallèle est conforme à la norme IEEE 1284. Nous vous recommandons le câble Lexmark réf. 1329605 (3 m) ou 1427498 (6 m) pour le port parallèle standard.
	L'imprimante est en mode Dépistage Hex.	Si le message <b>Déchiffrage Hex prêt</b> s'affiche à l'écran, vous devez quitter le mode Dépistage Hex avant d'imprimer. Mettez l'imprimante hors tension, puis remettez-la sous tension pour quitter le mode Dépistage Hex.
La fonction de chaînage des tiroirs ne fonctionne pas.	Le chaînage des tiroirs n'est pas configuré correctement.	<ul style="list-style-type: none"> <li>Assurez-vous que le type et le format de papier sont identiques pour les deux tiroirs.</li> <li>Vérifiez que les guide-papier des tiroirs sont correctement positionnés pour le format du support.</li> <li>Assurez-vous que les valeurs du type et du format de papier sont définies correctement dans le menu Papier.</li> <li>Pour plus d'informations, reportez-vous à la section <b>Chaînage de tiroirs</b> ou au <i>Guide des menus et messages</i>.</li> </ul>
Les travaux volumineux ne sont pas assemblés.	Le paramètre Assemblage n'est pas activé.	Définissez <b>Assemblage</b> sur <b>En fonction</b> dans le <b>menu Finition</b> ou depuis le pilote d'imprimante. <b>Remarque</b> : si vous définissez <b>Assemblage</b> sur <b>Hors fonction</b> dans le pilote, le paramètre défini dans le <b>menu Finition</b> est ignoré. Pour plus d'informations, reportez-vous au <i>Guide des menus et messages</i> .
	Le travail est trop complexe.	Pour réduire la complexité du travail, diminuez le nombre des polices et leur taille, le nombre et la complexité des images ainsi que le nombre de pages.
	La mémoire de l'imprimante est insuffisante.	Ajoutez de la mémoire à l'imprimante ou installez un disque dur optionnel.
Des sauts de page inattendus se produisent.	Le délai d'exécution du travail a expiré.	Attribuez une valeur plus élevée au paramètre <b>Délai d'impression</b> à partir du <b>menu Configuration</b> . Pour plus d'informations, reportez-vous au <i>Guide des menus et messages</i> .

### Résolution des problèmes d'options

Si une option ne fonctionne pas correctement après son installation ou ne fonctionne plus :

- Mettez l'imprimante hors tension, patientez environ 10 secondes, puis remettez-la sous tension. Si le problème persiste, débranchez l'imprimante et vérifiez la connexion entre l'option et l'imprimante.
- Imprimez la page des paramètres de menus et vérifiez si l'option apparaît dans la liste des options installées. Si ce n'est pas le cas, réinstallez-la. Pour plus d'informations, reportez-vous à la section **Impression de la page des paramètres de menu**.
- Assurez-vous que l'option est sélectionnée dans le logiciel que vous utilisez.

Le tableau suivant répertorie les options d'imprimante et propose des interventions susceptibles de résoudre les problèmes correspondants. Si l'intervention proposée ne résout pas le problème, appelez le technicien agréé.

Option	Action
Boîte à lettres 5 réceptacles	Vérifiez si les boîtes à lettres 5 réceptacles sont correctement connectées entre elles ou si la boîte à lettres 5 bacs est correctement connectée à l'imprimante. Si la boîte à lettres 5 réceptacles apparaît dans la page des paramètres de menus, mais si le support d'impression se bloque lorsqu'il quitte l'imprimante et entre dans la boîte à lettres, cela signifie probablement qu'elle n'a pas été correctement installée. Réinstallez chacune des boîtes à lettres 5 réceptacles
Bacs	<ul style="list-style-type: none"> <li>• Vérifiez que les bacs (bac 250 feuilles, bac 500 feuilles ou bac 2 000 feuilles) sont correctement connectés entre eux ou qu'un bac est correctement connecté à un dispositif recto verso ou à l'imprimante.</li> <li>• Assurez-vous que le support d'impression est correctement chargé. Pour plus d'informations, reportez-vous à la section <b>Chargement des tiroirs standard et optionnels</b>.</li> </ul>
Dispositif recto verso	<ul style="list-style-type: none"> <li>• Vérifiez que le dispositif recto verso est correctement connecté à l'imprimante. Si le dispositif recto verso apparaît dans la page des paramètres de menus, mais si le support d'impression se bloque à l'entrée ou à la sortie du dispositif recto verso, c'est probablement parce que l'imprimante et le dispositif recto verso n'ont pas été correctement alignés.</li> <li>• Vérifiez que le capot d'accès avant du dispositif recto verso est correctement installé.</li> </ul>
Chargeur d'enveloppes	<ul style="list-style-type: none"> <li>• Vérifiez que le chargeur d'enveloppes est correctement connecté à l'imprimante.</li> <li>• Assurez-vous que le paramètre Format papier est correctement défini à la fois dans le menu Papier et dans le logiciel.</li> <li>• Assurez-vous que les enveloppes sont correctement chargées. Pour plus d'informations, reportez-vous à la section <b>Alimentation du chargeur d'enveloppes</b>.</li> </ul>
Unité de finition	<ul style="list-style-type: none"> <li>• Vérifiez que l'unité de finition est correctement connectée à l'imprimante. Si l'unité de finition apparaît dans la page des paramètres de menus, mais si le support d'impression se bloque lorsqu'il quitte l'imprimante et entre dans l'unité de finition, cela signifie probablement qu'elle n'a pas été correctement installée. Réinstallez l'unité de finition.</li> <li>• Vérifiez si vous utilisez un format de support d'impression compatible avec vos réceptacles optionnels. Reportez-vous à la section <b>Supports d'impression pris en charge</b>.</li> </ul> <p><b>Remarque :</b> le nombre maximum de pages à agraffer ne doit pas dépasser 25 pages.</p>
Mémoire flash	Vérifiez que la mémoire flash est correctement connectée à la carte logique de l'imprimante.
Disque dur avec adaptateur	Vérifiez d'une part que le disque dur est correctement connecté à l'adaptateur et d'autre part que l'adaptateur du disque dur est correctement connecté à la carte logique de l'imprimante.
Empileuse grande capacité	Vérifiez que l'empileuse est correctement connectée à l'imprimante. Si l'empileuse grande capacité apparaît dans la page des paramètres de menus, mais si le support d'impression se bloque lorsqu'il quitte l'imprimante et entre dans l'empileuse grande capacité, cela signifie probablement qu'elle n'a pas été correctement installée. Réinstallez l'empileuse grande capacité.

## Dépannage

Option	Action
Adaptateur infrarouge	<p>Si la communication par infrarouge s'arrête ou n'a pas été établie, assurez-vous que :</p> <ul style="list-style-type: none"> <li>• la distance entre les deux ports infrarouges ne dépasse pas 1 m (si la communication n'a pas été établie entre les ports, rapprochez-les) ;</li> <li>• les deux ports sont stables ;</li> <li>• l'ordinateur et l'imprimante sont posés sur une surface plane ;</li> <li>• l'angle de communication entre les deux ports infrarouges n'est pas supérieur à 15 degrés de part et d'autre d'une ligne imaginaire reliant les deux ports infrarouge ;</li> <li>• aucune lumière vive (la lumière du soleil, par exemple) ne gêne la communication ;</li> <li>• aucun objet n'est placé entre les deux ports infrarouge.</li> </ul>
Serveur d'impression interne	<ul style="list-style-type: none"> <li>• Vérifiez que le serveur d'impression interne, également appelé adaptateur réseau interne (INA), est correctement connecté à la carte logique de l'imprimante.</li> <li>• Vérifiez que vous utilisez le câble adéquat, qu'il est correctement connecté et que le logiciel réseau est correctement configuré.</li> </ul> <p>Pour plus d'informations, reportez-vous au CD Pilotes fourni avec l'imprimante.</p>
Chargeur haute capacité (bac 2 000 feuilles)	Reportez-vous à la section <b>Résolution des problèmes du bac 2 000 feuilles</b> .
Réceptacle d'extension	Vérifiez que les réceptacles d'extension sont correctement connectés entre eux ou que le réceptacle d'extension est correctement connecté à l'imprimante. Si le réceptacle d'extension apparaît dans la page des paramètres de menus, mais si le support d'impression se bloque lorsqu'il quitte l'imprimante et entre dans le réceptacle d'extension, cela signifie probablement qu'il n'a pas été correctement installé. Réinstallez chaque réceptacle d'extension.
Mémoire d'imprimante	Vérifiez que la mémoire de l'imprimante est correctement connectée à la carte logique de l'imprimante.
Interface parallèle/USB	<ul style="list-style-type: none"> <li>• Vérifiez que la carte d'interface USB/parallèle est correctement connectée à la carte logique de l'imprimante.</li> <li>• Vérifiez que vous utilisez le câble adéquat et qu'il est correctement connecté.</li> </ul>


### Résolution des problèmes du bac 2 000 feuilles

Problème	Solution
Le tiroir élévateur ne se soulève pas lorsque la porte de chargement est fermée ou il ne s'abaisse pas lorsque la porte est ouverte et que l'utilisateur appuie sur la touche correspondante.	<p>Assurez-vous que :</p> <ul style="list-style-type: none"> <li>• le bac 2 000 feuilles est correctement connecté à l'imprimante ;</li> <li>• l'imprimante est sous tension ;</li> <li>• le cordon d'alimentation est solidement branché à l'arrière du bac 2 000 feuilles ;</li> <li>• le cordon d'alimentation est branché dans une prise ;</li> <li>• la prise est alimentée en courant électrique.</li> </ul>
Le tiroir élévateur s'abaisse de manière inattendue.	Vérifiez si l'imprimante ne manque pas de papier ou si un bourrage ne s'est pas produit.
Plusieurs feuilles pénètrent simultanément dans l'imprimante ou une feuille ne s'insère pas correctement.	Retirez le support d'impression du chemin du papier de l'imprimante et vérifiez si la pile de feuilles a été chargée correctement. Assurez-vous de retirer les feuilles supérieure et inférieure de chaque rame chargée dans l'imprimante.
Un bourrage s'est produit.	
Les galets d'alimentation en caoutchouc ne tournent pas pour faire avancer le support d'impression.	<p>Assurez-vous que :</p> <ul style="list-style-type: none"> <li>• le cordon d'alimentation est solidement branché à l'arrière du bac 2 000 feuilles ;</li> <li>• le cordon d'alimentation est branché dans une prise ;</li> <li>• la prise est alimentée en courant électrique.</li> </ul>

## Dépannage

Problème	Solution
Des feuilles se sont mal engagées ou des bourrages se sont produits dans le bac.	<p>Essayez d'exécuter les tâches suivantes :</p> <ul style="list-style-type: none"> <li>• Déramez les feuilles.</li> <li>• Retournez le support d'impression.</li> </ul> <p>Assurez-vous que :</p> <ul style="list-style-type: none"> <li>• le bac est correctement installé ;</li> <li>• le support d'impression est chargé correctement ;</li> <li>• le support d'impression n'est pas endommagé ;</li> <li>• le support d'impression est conforme aux spécifications ;</li> <li>• les guides sont correctement positionnés en fonction du format de papier sélectionné.</li> </ul>
Messages de dépannage	<p>Un message de dépannage indique une panne d'imprimante nécessitant une réparation.</p> <p>Mettez l'imprimante hors tension, patientez environ 10 secondes, puis remettez-la sous tension.</p> <p>Si l'erreur se reproduit, notez le numéro de l'erreur, le problème ainsi qu'une description détaillée. Contactez le service technique.</p>



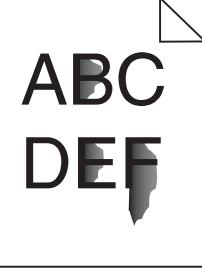
## Résolution des problèmes de chargement du papier

Problème	Cause	Solution
Les bourrages papier sont fréquents	Le papier utilisé n'est pas conforme aux spécifications de l'imprimante.	<p>Utilisez les types de papier et de support spéciaux.</p> <p>Reportez-vous au <i>Card Stock &amp; Label Guide (en anglais uniquement)</i> disponible sur le site Web de Lexmark (<a href="http://www.lexmark.com">www.lexmark.com</a>) pour plus de détails sur les caractéristiques.</p> <p>Reportez-vous à la section <b>Réduction des risques de bourrages</b> pour obtenir des informations afin d'éviter les bourrages papier.</p>
	Vous avez chargé trop de papier ou d'enveloppes.	Assurez-vous que la pile de papier chargée ne dépasse pas la hauteur maximale indiquée dans le tiroir ou dans le chargeur multifonction.
	Les guide-papier du tiroir sélectionné ne sont pas réglés correctement par rapport à la taille du papier chargé.	Régalez correctement les guides du tiroir.
	Le papier a été exposé à un taux d'humidité élevé.	<p>Chargez du papier provenant d'une nouvelle ramette.</p> <p>Stockez le papier dans son emballage d'origine avant de le charger.</p> <p>Pour plus d'informations, reportez-vous à la section <b>Stockage des supports d'impression</b>.</p>
	Les galets d'entraînement sont peut-être usés.	<p>Remplacez-les.</p> <p>Pour plus d'informations, reportez-vous à la section <b>Commande de galets d'entraînement</b>.</p>
Le message <i>Bourrage papier</i> reste affiché même si le papier bloqué a été dégagé.	Vous n'avez pas appuyé sur Reprise ou vous n'avez pas complètement dégagé le chemin du papier.	<p>Dégagez complètement le chemin du papier, puis appuyez sur .</p> <p>Pour plus d'informations, reportez-vous à la section <b>Elimination des bourrages</b>.</p>

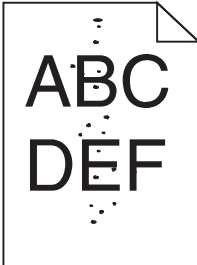
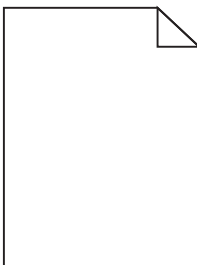

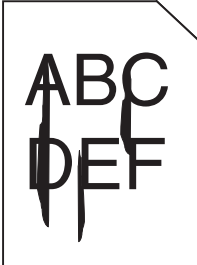

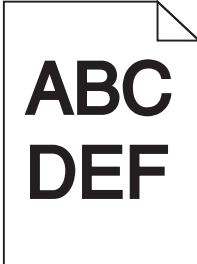
Problème	Cause	Solution
La page préalablement bloquée ne se réimprime pas une fois le bourrage supprimé.	L'option Correction bourrage du menu Configuration est désactivée.	Définissez l'option <b>Correction bourrage</b> sur Auto ou sur En fonction. Pour plus d'informations, reportez-vous au <i>Guide des menus et messages</i> .
Des pages vierges sont éjectées dans le réceptacle.	Un type de support d'impression incorrect est chargé dans le tiroir d'alimentation.	Chargez un type de support adapté à votre travail d'impression ou modifiez le paramètre Type papier en fonction du support que vous avez chargé. Pour plus d'informations, reportez-vous au <i>Guide des menus et messages</i> .

## Résolution des problèmes de qualité d'impression

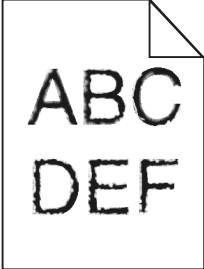
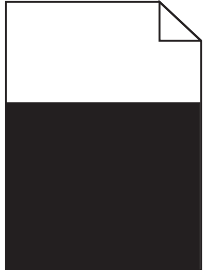
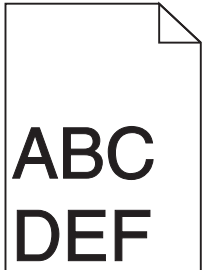
Les informations du tableau ci-dessous peuvent vous aider à résoudre vos problèmes de qualité d'impression. Si ces suggestions ne permettent pas de résoudre le problème, contactez le service technique. Votre imprimante a peut être besoin d'un réglage ou d'une nouvelle pièce.

Problème	Action
L'impression est trop claire. 	<ul style="list-style-type: none"> <li>Il se peut que le niveau de toner soit faible. Pour utiliser le toner restant, enlevez la cartouche en la saisissant des deux mains par les poignées. Orientez les flèches vers le bas et secouez la cartouche d'impression vigoureusement de droite à gauche et de haut en bas plusieurs fois de façon à bien répartir le toner. Réinstallez la cartouche, puis appuyez sur . Renouvelez la procédure plusieurs fois jusqu'à épuisement de la cartouche. Lorsque la qualité des impressions n'est plus satisfaisante, remplacez la cartouche.</li> <li>Modifiez le paramètre <b>Intensité toner</b> dans le menu Qualité.</li> <li>Modifiez le paramètre <b>Luminosité</b> dans le menu Qualité.</li> <li>Modifiez le paramètre <b>Contraste</b> dans le menu Qualité.</li> <li>Si vous imprimez sur une surface d'impression inégale, modifiez les paramètres Grammage du papier et Texture du papier du menu Papier.</li> <li>Vérifiez que vous utilisez le support d'impression adéquat.</li> </ul>
Le toner laisse des traces ou l'impression sort de la page. 	<ul style="list-style-type: none"> <li>Si vous imprimez sur une surface d'impression inégale, modifiez les paramètres Grammage du papier et Texture du papier du menu Papier.</li> <li>Vérifiez que le support d'impression est conforme aux spécifications de l'imprimante. Pour plus d'informations, reportez-vous à la section <b>Présentation des spécifications relatives aux papiers et supports spéciaux</b>.</li> </ul> <p>Si le problème persiste, contactez le Centre de support clients Lexmark au numéro 1-800-Lexmark (1-800-539-6275) ou à l'adresse <a href="http://support.lexmark.com">http://support.lexmark.com</a>.</p>
Du toner apparaît au dos de la page imprimée.	<p>Présence de toner sur le rouleau de transfert. Pour éviter ce problème, ne chargez pas de support d'impression possédant un format de page inférieur à celui du travail à imprimer.</p> <p>Ouvrez, puis refermez le carter supérieur avant de l'imprimante pour exécuter le cycle d'installation de l'imprimante et nettoyer le rouleau de transfert.</p>



Problème	Action
<p>Un fond gris ou une tonalité de fond apparaît sur la page.</p> 	<ul style="list-style-type: none"> <li>• Vérifiez si la cartouche d'impression est correctement installée.</li> <li>• Remplacez la cartouche d'impression.</li> </ul>
<p>La totalité de la page est blanche.</p> 	<ul style="list-style-type: none"> <li>• Vérifiez que vous avez retiré les emballages de la cartouche d'impression.</li> <li>• Vérifiez si la cartouche d'impression est correctement installée.</li> <li>• Il se peut que le niveau de toner soit faible. Pour utiliser le toner restant, enlevez la cartouche en la saisissant des deux mains par les poignées. Orientez les flèches vers le bas et secouez la cartouche d'impression vigoureusement de droite à gauche et de haut en bas plusieurs fois de façon à bien répartir le toner. Réinstallez la cartouche, puis appuyez sur . Renouvelez la procédure plusieurs fois jusqu'à épuisement de la cartouche. Lorsque la qualité des impressions n'est plus satisfaisante, remplacez la cartouche.</li> </ul>
<p>Des rayures apparaissent sur la page.</p> 	<ul style="list-style-type: none"> <li>• Il se peut que le niveau de toner soit faible. Pour utiliser le toner restant, enlevez la cartouche en la saisissant des deux mains par les poignées. Orientez les flèches vers le bas et secouez la cartouche d'impression vigoureusement de droite à gauche et de haut en bas plusieurs fois de façon à bien répartir le toner. Réinstallez la cartouche, puis appuyez sur . Renouvelez la procédure plusieurs fois jusqu'à épuisement de la cartouche.</li> <li>• Si vous utilisez des formulaires préimprimés, vérifiez que l'encre peut résister à des températures de 230 °C.</li> </ul>
<p>L'impression est trop sombre.</p> 	<ul style="list-style-type: none"> <li>• Modifiez le paramètre <b>Intensité toner</b> dans le menu Qualité.</li> <li>• Modifiez le paramètre <b>Luminosité</b> dans le menu Qualité.</li> <li>• Modifiez le paramètre <b>Contraste</b> dans le menu Qualité.</li> </ul> <p><b>Remarque</b> : les utilisateurs de Macintosh doivent s'assurer que le nombre de lignes par pouce défini dans le logiciel n'est pas trop élevé.</p>

## Dépannage

Problème	Action
<p>Les bords des caractères sont crénelés ou inégaux.</p> 	<ul style="list-style-type: none"> <li>Affectez au paramètre <b>Résolution impression</b> du menu Qualité la valeur 600 ppp, Qualité image 1200, 1200 ppp ou Qualité image 2400.</li> <li>Activez le paramètre Amél. traits fins.</li> </ul> <p>Consultez les tableaux de la section <b>page 115</b> pour plus d'informations sur les paramètres.</p> <ul style="list-style-type: none"> <li>Si vous utilisez des polices téléchargées, vérifiez qu'elles sont prises en charge par l'imprimante, l'ordinateur hôte et le logiciel.</li> </ul>
<p>Une partie ou l'intégralité de la page s'imprime en noir.</p> 	<p>Vérifiez si la cartouche d'impression est correctement installée.</p>
<p>Le travail s'imprime, mais les marges supérieure et latérale sont incorrectes.</p> 	<ul style="list-style-type: none"> <li>Assurez-vous que le paramètre <b>Format papier</b> du menu Papier est correct.</li> <li>Assurez-vous que les marges sont correctement définies dans votre logiciel.</li> </ul>
<p>Des images rémanentes apparaissent.</p>	<ul style="list-style-type: none"> <li>Assurez-vous que le paramètre <b>Type papier</b> du menu Papier est correct.</li> <li>Remplacez le kit Photoconducteur.</li> </ul>
<p>Le fond est gris.</p>	<ul style="list-style-type: none"> <li>Le paramètre <b>Intensité toner</b> est peut-être trop sombre. Modifiez le paramètre <b>Intensité toner</b> dans le menu Qualité.</li> <li>Assombrissez le paramètre <b>Luminosité</b>.</li> <li>Eclaircissez le paramètre <b>Contraste</b>.</li> <li>Consultez les tableaux de la section <b>page 115</b> pour plus d'informations sur les paramètres.</li> <li>La cartouche d'impression est peut-être défectueuse. Remplacez la cartouche d'impression.</li> </ul>

## Dépannage

Problème	Action
Sur certaines feuilles, l'impression est rognée sur les côtés, le haut ou le bas du papier.	Déplacez les guides dans le tiroir et adaptez-les au format du support chargé.
L'impression est inclinée sur la page.	
La qualité d'impression des transparents laisse à désirer.	<ul style="list-style-type: none"> <li>Utilisez exclusivement les transparents recommandés par le fabricant de l'imprimante.</li> <li>Assurez-vous que le paramètre <b>Type papier</b> du menu Papier est défini sur Transparent.</li> </ul>

Réglez les options du menu Qualité du panneau de commandes pour améliorer la qualité d'impression.

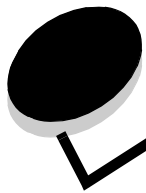
Option de menu	Objectif	Valeurs <sup>†</sup>	
Résolution impression	Détermine la résolution d'impression	600 ppp* Qualité image 1200 1 200 ppp Qualité image 2400	
Intensité toner	Eclaircit ou assombrit les travaux d'impression et économise le toner	1–10	La valeur par défaut est <b>8*</b> . Sélectionnez une valeur inférieure pour éclaircir les impressions et économiser le toner.
Luminosité	Contrôle la valeur de gris des impressions	-6 – +6	La valeur par défaut est <b>0*</b> .
Contraste	Contrôle le contraste des impressions	0–5	La valeur par défaut est <b>0*</b> .

<sup>†</sup> Les valeurs signalées par un astérisque (\*) correspondent aux paramètres usine.

Vous pouvez également activer les options Amél. traits fins et Correction gris pour améliorer la qualité d'impression. Ces paramètres se trouvent sur le pilote et sur l'interface du serveur Web incorporé (EWS). Pour plus d'informations sur ces options, reportez-vous à l'aide du pilote.

Option du pilote	Objectif	Valeurs <sup>†</sup>	
Amél. traits fins	Mode d'impression conseillé pour certains fichiers contenant des détails avec des traits fins (plans d'architecte, cartes, circuits électroniques et diagrammes par exemple).	En fonction	Dans le pilote, activez la case à cocher.
		Hors fonction*	Dans le pilote, désactivez la case à cocher.
Correction gris	Améliore automatiquement le contraste appliqué aux images.	Auto	Dans le pilote, activez la case à cocher.
		Hors fonction*	Dans le pilote, désactivez la case à cocher.

<sup>†</sup> Les valeurs signalées par un astérisque (\*) correspondent aux paramètres usine.



## **Avis**

---

- **Marques commerciales**
- **Notification de licence**
- **Conventions**
- **Avis relatif aux émissions électroniques**
- **Niveaux du volume sonore**
- **ENERGY STAR**
- **Directive WEEE (Déchets des équipements électroniques et électriques)**
- **Avis relatif à l'utilisation du laser**
- **Déclaration de garantie limitée**

### **Marques commerciales**

Lexmark et Lexmark avec le logo du diamant, Drag'N'Print, MarkNet et MarkVision sont des marques commerciales de Lexmark International, Inc. PrintCryption et StapleSmart sont des marques commerciales de Lexmark International, Inc., déposées aux Etats-Unis et dans d'autres pays.

LEXFAX est une marque de service de Lexmark International, Inc.

PCL<sup>®</sup> est une marque déposée de Hewlett-Packard Company. PCL désigne un ensemble de commandes d'imprimante (langage) et de fonctions inclus dans les produits d'imprimante de Hewlett-Packard Company. Cette imprimante est conçue pour être compatible avec le langage PCL. Cela signifie qu'elle reconnaît les commandes PCL utilisées par diverses applications et émule les fonctions correspondantes.

PostScript<sup>®</sup> est une marque déposée d'Adobe Systems Incorporated. PostScript 3 est le nom sous lequel Adobe Systems désigne un jeu de commandes d'imprimantes (langage) et de fonctions incluses dans ses produits logiciels. Cette imprimante a été conçue pour être compatible avec le langage PostScript 3. Cela signifie qu'elle reconnaît les commandes PostScript 3 utilisées par diverses applications et émule les fonctions correspondantes.

Les détails relatifs à la compatibilité des produits figurent dans le document *Technical Reference* (en anglais uniquement).

Les autres marques commerciales sont la propriété de leurs détenteurs respectifs.

© 2005 Lexmark International, Inc.  
Tous droits réservés.

#### **DROITS DU GOUVERNEMENT AMERICAIN**

Ce logiciel et la documentation qui l'accompagne, fournis dans le cadre de cet accord, sont des logiciels commerciaux et de la documentation développés exclusivement à partir de fonds privés.

### **Notification de licence**

Le logiciel résident de l'imprimante contient des logiciels développés par Lexmark soumis au copyright de Lexmark.

Il peut également contenir :

- un logiciel modifié par Lexmark sous licences publiques GNU General Public License version 2 et GNU Lesser General Public License version 2.1,
- un logiciel sous licence, soumis aux BSD license and warranty statements.
- des logiciels soumis à d'autres licences.

Cliquez sur le titre du document que vous souhaitez consulter :

- **BSD License and Warranty statements**
- **GNU General Public License**
- **Autres licences**

Les logiciels tiers modifiés par Lexmark et couverts par ces licences tierces sont des logiciels gratuits ; vous pouvez donc les distribuer et/ou les modifier selon les termes et conditions répertoriés ci-dessus. Ces licences ne vous procurent aucun droit sur le logiciel soumis au copyright de Lexmark figurant dans cette imprimante.

Etant donné que les logiciels sous licence tierce auxquels Lexmark a apporté des modifications sont fournis explicitement sans garantie d'aucune sorte, l'utilisation de la version modifiée par Lexmark n'est aucunement garantie. Reportez-vous aux limitations de garanties des licences référencées pour plus de détails.

Pour obtenir les fichiers de code source du logiciel sous licence GNU modifié par Lexmark, consultez le CD Pilotes fourni avec l'imprimante et cliquez sur Contacter Lexmark.

Pour obtenir le code source qui doit être disponible avec le produit, consultez le répertoire en\OpenSource\ du CD Publications.

### Conventions

**Remarque** : fournit des informations qui peuvent vous aider.

**ATTENTION** : signale les risques de blessure corporelle.

**Avertissement** : signale un élément pouvant endommager le matériel ou le logiciel.

### Avis relatif à la sensibilité à l'électricité statique



**Avertissement** : ce symbole identifie les zones pouvant être endommagées par l'électricité statique. Ne touchez aucune zone située à proximité de ces symboles sans avoir au préalable touché le cadre métallique de l'imprimante.

### Avis relatif aux émissions électroniques

#### Avis de conformité aux normes de la FCC (Federal Communications Commission)

Les imprimantes standard de la Gamme Lexmark, types 4061-000, 4061-200 et 4061-400 ainsi que les imprimantes réseau, types 4061-010, 4061-210 et 4061-410, ont été testées et déclarées conformes aux normes relatives au matériel numérique de classe B, fixées par l'article 15 des règlements de la FCC. Leur fonctionnement est soumis aux deux conditions suivantes : (1) l'appareil ne provoque pas d'interférence et (2) l'appareil doit accepter toute interférence reçue, y compris celles risquant d'affecter son fonctionnement.

Les normes de la FCC relatives au matériel informatique de la classe B sont destinées à assurer une protection suffisante contre les interférences dans une installation résidentielle. Cet équipement génère et utilise des fréquences radio qui, en cas d'installation et d'utilisation incorrectes, peuvent être à l'origine d'interférences dans la réception radio et télévision. Toutefois, rien ne garantit qu'il n'y aura pas d'interférences. Si des interférences se produisent, il est possible de déterminer si elles sont dues au matériel en éteignant et en rallumant l'appareil, et si tel est le cas, l'utilisateur est invité à corriger le problème de l'une des manières suivantes :

- modifier l'emplacement ou l'orientation de l'antenne de réception,
- éloigner l'ordinateur du récepteur,
- brancher l'équipement sur une prise située sur un circuit différent de celui du récepteur,
- pour plus d'informations, consulter le point de vente ou un technicien.

Le fabricant n'est pas responsable des interférences radio ou télévision dues à l'utilisation de câbles non conformes ou à des changements et modifications effectués sur cet appareil. Toute modification non autorisée risque d'annuler le droit de l'utilisateur à faire fonctionner son équipement.

**Remarque** : afin de garantir la conformité aux normes de la FCC relatives aux interférences électromagnétiques du matériel informatique de la classe B, utilisez un câble correctement isolé et mis à la terre, tel que le câble parallèle Lexmark réf. 1329605 ou le câble USB réf. 12A2405. L'utilisation d'un câble non conforme peut entraîner la violation des normes de la FCC.

## Avis

Vous pouvez envoyer vos questions relatives à cette déclaration à l'adresse suivante :

Director of Lexmark Technology & Services  
Lexmark International, Inc.  
740 West New Circle Road  
Lexington, KY 40550  
(859) 232-3000

### Industry Canada compliance statement

This Class B digital apparatus meets all requirements of the Canadian Interference-Causing Equipment Regulations.

### Avis de conformité aux normes d'Industrie du Canada

Cet appareil numérique de la classe B respecte toutes les exigences du Règlement sur le matériel brouilleur du Canada.

### Avis de conformité aux directives de la Communauté européenne (CE)

Ce produit est conforme aux exigences de sécurité des directives 89/336/CEE et 73/23/CEE du Conseil de la Communauté européenne relatives au rapprochement et à l'harmonisation des législations des Etats membres en matière de compatibilité électromagnétique et de sécurité des équipements électriques conçus pour une utilisation à puissance limitée.

Une déclaration de conformité à la Directive a été signée par le Directeur de la fabrication et du support technique, Lexmark International, S.A., Boigny, France.

Ce produit satisfait aux limites de classe B EN 55022 et aux exigences de sécurité EN 60950.

### Avis VCCI japonais

Si ce symbole est apposé sur votre produit, la déclaration qui l'accompagne est applicable.



この装置は、情報処理装置等電波障害自主規制協議会(VCCI)の基準に基づくクラスB情報技術装置です。この装置は、家庭環境で使用することを目的としていますが、この装置がラジオやテレビジョン受信機に近接して使用されると、受信障害を引き起こすことがあります。取扱説明書に従って正しい取り扱いをしてください。

### Déclaration MIC coréen

Si ce symbole est apposé sur votre produit, la déclaration qui l'accompagne est applicable.



이 기기는 가정용으로 전자파적합등록을 한 기기로서 주거지역에서는 물론 모든 지역에서 사용할 수 있습니다.

La compatibilité électromagnétique de cet équipement a été établie en tant que produit domestique. Il peut être utilisé n'importe où, notamment dans une zone résidentielle

### Exposition à l'émission de fréquences radio

La puissance de sortie de ce périphérique est bien au-dessous du niveau limite d'exposition aux fréquences radio recommandé par la FCC. En matière d'exposition aux fréquences radio, la FCC recommande de maintenir une séparation minimum de 20 cm entre l'antenne et les personnes.

### The United Kingdom Telecommunications Act 1984

This apparatus is approved under the approval number NS/G/1234/J/100003 for the indirect connections to the public telecommunications systems in the United Kingdom.

## ***Niveaux du volume sonore***

### **Hinweis zum GS-Zeichen**

**Modell:** T640, T642, T644

**Gerätetyp:** 061-000, 4061-200, 4061-400, 4061-010, 4061-210, and 4061-410

#### **Postanschrift**

Lexmark Deutschland GmbH

Postfach 1560

63115 Dietzenbach

#### **Adresse**

Lexmark Deutschland GmbH

Max-Planck-Straße 12

63128 Dietzenbach

**Telefon:** 0180 - 564 56 44 (Produktinformationen)

**Telefon:** 01805 - 51 25 11 (Technischer Kundendienst)

**E-Mail:** internet@lexmark.de

Die folgenden Messungen wurden gemäß ISO 7779 durchgeführt und gemäß ISO 9296 gemeldet.

<b>Durchschnittlicher Schallpegel (dB(A)) in 1 m Umkreis</b>			
	<b>T640</b>	<b>T642</b>	<b>T644</b>
Drucken	53	55	55
Leerlauf	30	30	30

### **German GS mark notice**

**Model:** T640, T642, T644

**Machine types:** 061-000, 4061-200, 4061-400, 4061-010, 4061-210, and 4061-410

#### **Mailing address**

Lexmark Deutschland GmbH

Postfach 1560

63115 Dietzenbach



## Physical address

Lexmark Deutschland GmbH

Max-Planck-Straße 12

63128 Dietzenbach

**Phone:** 0180 - 564 56 44 (Product Information)

**Phone:** 01805 - 51 25 11 (Technical Support)

**E-mail:** internet@lexmark.de

The following measurements were made in accordance with ISO 7779 and reported in conformance with ISO 9296.

1-meter average sound pressure, dBA			
	T640	T642	T644
Printing	53	55	55
Idling	30	30	30

## **ENERGY STAR**



Le programme informatique EPA ENERGY STAR répond à l'effort concerté des fabricants pour promouvoir la création de matériel de bureau à faible consommation d'énergie et réduire la pollution atmosphérique due à la production d'énergie.

Les entreprises qui participent à ce programme proposent des produits qui se mettent en veille lorsqu'ils ne sont pas utilisés. Cette caractéristique permet de réduire la consommation d'énergie de 50 %. Lexmark est fier de prendre part à cet effort.

En sa qualité de partenaire ENERGY STAR, Lexmark International, Inc., a vérifié que ce produit satisfait aux normes ENERGY STAR relatives aux économies d'énergie.

## **Directive WEEE (Déchets des équipements électroniques et électriques)**



Le logo WEEE signale des programmes de recyclage et des procédures destinés aux produits électroniques des pays de l'Union européenne. Nous vous recommandons de recycler vos produits. Pour toute question concernant les options de recyclage, consultez le site Web de Lexmark à l'adresse [www.lexmark.com](http://www.lexmark.com) pour connaître le numéro de téléphone de votre revendeur local.

## **Etiquette d'avis relatif à l'utilisation de laser**

L'étiquette d'avis relatif à l'utilisation du laser doit apparaître sur l'imprimante.

### **LUOKAN 1 LASERLAITE**

**VAROITUS!** Laitteen käyttäminen muulla kuin tässä käyttöohjeessa mainitulla tavalla saattaa altistaa käyttäjän turvallisuusluokan 1 ylittävälle näkymättömälle lasersäteilylle.

### **KLASS 1 LASER APPARAT**

**WARNING!** Om apparaten används på annat sätt än i denna bruksanvisning specificerats, kan användaren utsättas för osynlig laserstrålning, som överskrider gränsen för laserklass 1.

## **Avis relatif à l'utilisation du laser**

L'imprimante est certifiée conforme aux exigences de la réglementation des Etats-Unis relative aux produits laser (DHHS 21 CFR Sous-chapitre J pour Classe I (1)). Pour les autres pays, elle est certifiée conforme aux exigences des normes IEC 60825-1 relatives aux produits laser de classe I.

Les produits laser de Classe I ne sont pas considérés comme dangereux. L'imprimante contient un laser de classe IIIb (3b), laser arsenide gallium 5 milliwatts opérant sur une longueur d'onde de l'ordre de 770-795 nanomètres. Le système laser ainsi que l'imprimante ont été conçus de manière à ce que personne ne soit exposé à des rayonnements laser dépassant le niveau de classe I dans le cadre d'un fonctionnement normal, de l'entretien par l'utilisateur ou de la maintenance.

## **Déclaration de garantie limitée**

### **Lexmark International, Inc., Lexington, KY**

Cette garantie limitée s'applique aux Etats-Unis et au Canada. Pour les clients situés en dehors des Etats-Unis, reportez-vous aux informations de garantie spécifiques à votre pays fournies avec le produit.

La présente garantie limitée s'applique à ce produit s'il a été acquis, à l'origine, pour l'utilisation et non pour la revente, auprès de Lexmark ou d'un revendeur Lexmark, ci-après dénommé « revendeur ».

## Garantie

Lexmark garantit que ce produit :

- est fabriqué à partir de pièces neuves ou de pièces neuves et recyclées fonctionnant comme des pièces neuves ;
- est exempt de vice de fabrication ou de malfaçon.

Si ce produit ne fonctionne pas comme il le doit pendant la période couverte par la garantie, contactez votre revendeur ou Lexmark afin de bénéficier de la réparation ou d'un remplacement à la discrétion de Lexmark.

Si ce produit est une fonction ou une option, la présente déclaration s'applique uniquement lorsque cette fonction ou cette option est utilisée conjointement avec le produit pour lequel elle a été conçue. Pour bénéficier du service de garantie, vous devrez présenter la fonction ou l'option avec le produit.

Si vous transférez ce produit à un autre utilisateur, la garantie proposée par les termes de la présente déclaration est valable pour cet utilisateur durant le laps de temps restant couvert par la période de garantie. Vous devez transférer la preuve d'achat d'origine à cet utilisateur ainsi que la présente déclaration.

## Conditions de garantie limitée

La période de garantie commence le jour de l'achat et se termine 12 mois plus tard, comme indiqué sur le reçu, à condition que la période de garantie des fournitures et des éléments de maintenance fournis avec l'imprimante se termine plus tôt si l'imprimante ou son contenu d'origine est utilisé, épuisé ou consommé de façon intensive. Les unités de fusion, les éléments d'alimentation papier et tout autre élément pour lequel un kit de maintenance est disponible sont consommés de façon intensive lorsque l'imprimante affiche le message « Fin durée de vie » ou « Maintenance prévue » pour l'élément en question.

Pour bénéficier de la garantie, vous devrez présenter la preuve d'achat d'origine. Vous devrez également amener votre produit à Lexmark ou à un revendeur ou l'envoyer correctement emballé et affranchi à l'adresse stipulée par Lexmark. Vous êtes responsable de toute perte du produit et de tout dommage pendant son envoi au revendeur ou à l'adresse stipulée par Lexmark.

Lorsque la mise en œuvre de la garantie exige l'échange du produit ou d'une pièce, cet élément remplacé devient la propriété du revendeur ou de Lexmark. En cas de remplacement, un élément neuf ou réparé peut être utilisé.

L'élément de remplacement est garanti pendant la période de garantie restante couvrant le produit d'origine.

Aucun remplacement ne vous sera proposé si le produit présenté pour échange est dégradé, modifié, nécessite une réparation non incluse dans le service de garantie, est endommagé de manière irréparable ou si le produit n'est pas libéré de tout engagement, restriction, privilège ou servitude légale.

Avant de présenter ce produit pour service de garantie, supprimez tous les programmes, données, cartouches d'impression et supports de stockage amovibles (sauf indication contraire de Lexmark).

Pour obtenir plus de détails sur les possibilités de garantie et connaître le service après-vente agréé Lexmark le plus proche de chez vous, contactez Lexmark sur son site Web à l'adresse <http://support.lexmark.com>.

Pendant toute la période de garantie, un service de support technique à distance vous est proposé. Pour les produits qui ne sont plus couverts par une garantie Lexmark, l'assistance technique peut être indisponible ou être disponible uniquement à vos frais.

## Etendue de la garantie limitée

Lexmark ne garantit en aucun cas un fonctionnement sans erreur ou ininterrompu des produits ni la durabilité ou la longévité des impressions effectuées par tout produit.

Le service de garantie ne comprend pas la réparation des défaillances causées par :

- les modifications ou ajouts d'accessoires non autorisés,
- les accidents, mauvaises utilisations, abus ou utilisations non conformes aux guides de l'utilisateur, aux manuels, aux instructions ou aux directives Lexmark,
- les environnements physiques ou de fonctionnement inadaptés,
- l'entretien effectué par une personne autre que Lexmark ou un réparateur agréé Lexmark,
- le fonctionnement du produit au-delà de la durée prévue,
- l'utilisation d'un support n'entrant pas dans les spécifications de Lexmark,

## Avis

---

- les modifications, remises en état, rechargements ou refabrications de produits effectués par un tiers pour les fournitures ou les pièces,
- les produits, fournitures, pièces, matériaux (toners et encres, par exemple), logiciels ou interfaces qui ne sont pas fournis par Lexmark.

**SOUS RESERVE DES DISPOSITIONS DE LA LOI APPLICABLE, LEXMARK ET SES FOURNISSEURS OU REVENDEURS TIERS N'OFFRENT AUCUNE GARANTIE OU CONDITION D'AUCUNE SORTE, EXPLICITE OU IMPLICITE, CONCERNANT CE PRODUIT ET REJETTENT SPÉCIFIQUEMENT TOUTE GARANTIE OU CONDITION IMPLICITE DE QUALITE MARCHANDE, D'ADEQUATION A UN USAGE PARTICULIER ET DE QUALITE SATISFAISANTE. LA DUREE DE TOUTES LES GARANTIES QUI NE SERAIENT PAS REJETEES PAR LES LOIS APPLICABLES EST LIMITEE À LA PÉRIODE DE GARANTIE. AUCUNE GARANTIE, EXPRESSE OU IMPLICITE, NE S'APPLIQUERA APRES CETTE PERIODE. TOUTES LES INFORMATIONS, SPECIFICATIONS, PRIX ET SERVICES SONT SUCCEPTIBLES D'ETRE MODIFIES A TOUT MOMENT ET SANS PREAVIS.**

### **Limite de responsabilité**

Votre unique recours en vertu de cette garantie limitée est formulé dans le présent document. Pour toute réclamation concernant les réalisations ou non-réalisations de Lexmark ou d'un revendeur pour ce produit dans le cadre de cette garantie limitée, vous pouvez récupérer des dommages réels jusqu'à la limite stipulée dans le paragraphe suivant.

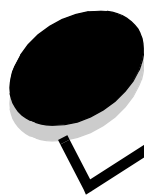
La responsabilité de Lexmark pour les dommages réels de toute cause sera limitée au maximum du montant payé pour le produit ayant causé les dommages. Cette limitation de responsabilité ne s'applique pas aux plaintes concernant des blessures corporelles ou des dommages de propriété réelle ou personnelle tangible pour lesquels Lexmark est légalement responsable. EN AUCUN CAS, LEXMARK NE SERA RESPONSABLE DES MANQUES À GAGNER, DES PERTES D'ÉPARGNE, DES DOMMAGES ACCIDENTELS, OU AUTRES DOMMAGES ECONOMIQUES CONSÉCUTIFS. Ceci est vrai même si vous avisez Lexmark ou un revendeur de la possibilité de tels dommages. Lexmark n'est pas responsable de vos réclamations basées sur un tiers.

Cette limitation des recours s'applique également à toute plainte à l'encontre de tout fournisseur ou revendeur de Lexmark. Les limitations de recours de Lexmark et de ses fournisseurs ou revendeurs ne sont pas cumulables. De tels fournisseurs et revendeurs sont les bénéficiaires visés par cette limitation.

### **Droits supplémentaires**

Certains états n'autorisent pas les limitations de durée d'une garantie implicite, ou l'exclusion ou la limitation des dommages accidentels ou consécutifs. Si de telles lois s'appliquent, les limitations ou exclusions contenues dans cette déclaration peuvent ne pas s'appliquer à vous.

Cette garantie vous donne des droits spécifiques. Vous pouvez également avoir d'autres droits selon les états.



# Index

## Nombres

42.xy Erreur zone cartouche 106

## A

Activation des menus du panneau de commandes 99  
Agrafage, nombre maximum 109  
Annulation d'un travail d'impression 39  
Avis FCC 118  
Avis relatifs à l'utilisation du laser 122

## B

Bac 2 000 feuilles 7  
Bac 250 feuilles 7  
Bac 500 feuilles 7  
Boîte à lettres 5 réceptacles 7  
Bourrage des supports d'impression  
  élimination 75  
Bourrages  
  élimination 75, 83  
Bouton  
  Menu 9  
  Retour 9  
  Stop 9  
Bristol  
  chargement 46  
  instructions 74

## C

Caractéristiques, papier 71  
Caractéristiques, support d'impression 70  
  papier 71  
Cartouche d'agrafes, remplacement 81  
Cartouche d'impression  
  commande 78  
Cartouche de toner  
  recyclage 81  
Chaînage  
  tiroirs 59  
Chaînage automatique des tiroirs 59  
Chaînage des tiroirs 59  
Chargement des supports d'impression  
  bristol 46  
  enveloppes  
    chargeur d'enveloppes 56  
  papier  
    bac d'alimentation 46  
    chargeur multifonction 50

  papier à en tête  
    tiroir 48, 52, 56  
  transparents  
    bac d'alimentation 46  
Chargeur d'enveloppes 7  
Chargeur multifonction  
  fermeture 54  
  icônes 50  
  instructions 50  
  support d'impression  
    chargement 52  
    transparents 52

Commande, cartouche d'impression 78  
Consignes de sécurité 2  
Contraste LCD 98

## D

Déclaration relative aux émissions électriques 118  
Désactivation des menus du panneau de commandes 98  
Détection format automatique 59  
Dispositif recto verso 7

## E

Economie énergie, réglage 100  
Edition, note 2  
Elimination des bourrages 83  
Enveloppes  
  chargement  
    chargeur d'enveloppes 56  
  instructions 72  
Envoi d'un travail à l'impression 37  
Erreur zone cartouche 106  
Étiquettes  
  instructions 73

## F

Formulaires intégrés 67, 70  
Fournitures  
  cartouche d'impression 78  
  kit maintenance 80  
  nettoyeur de l'unité de fusion pour étiquettes 80  
  recyclage 81

## G

Galets d'entraînement 80  
Garantie 122  
Grammage, papier 71  
Guide de largeur 46  
Guide latéral 46

## H

Hauteur maximale de la pile 52

## I

Identification des imprimantes 6  
Impression 37  
Instructions relatives aux supports d'impression 70  
Interface directe USB 37  
Internet Protocol Security 103

## K

Kit Photoconducteur  
recyclage 81

## L

LCD, contraste 98  
LCD, luminosité 98  
Lecteur à mémoire flash USB 37  
Linux 17, 26  
Luminosité LCD 98

## M

Macintosh 11, 15, 23, 25, 39, 40, 42, 44, 45, 46, 72, 113  
Maintenance  
cartouche d'agrafes 81  
Maintenance de l'imprimante 76  
commande d'une cartouche d'impression 78  
Menu, bouton 9  
Mode sécurisé 103  
Modèles 6  
Modèles configurés 7

## N

Nettoyeur de l'unité de fusion pour étiquettes 80  
NetWare 26  
Nombre maximum de feuilles àagrafer 109  
Note d'édition 2

## P

Page de configuration du réseau 18  
Panneau de commandes 18  
activation des menus 99  
contraste 98  
désactivation des menus 98  
luminosité 98  
Papier  
caractéristiques 71

explication 62  
grammage 71  
support pris en charge 62  
Papier à en-tête  
chargement  
 tiroir 48, 52, 56  
PIN  
pour les travaux confidentiels 42  
saisie depuis le pilote 42  
saisie sur l'imprimante 43  
Problèmes  
alimentation du papier  
bourrages fréquents 111  
la page bloquée n'est pas réimprimée 112  
le message Bourrage papier reste affiché après le  
dégagement du bourrage 111  
pages vierges éjectées dans le réceptacle 112  
des caractères incorrects s'impriment 108  
la durée d'impression paraît longue 108  
la fonction de chaînage des tiroirs ne fonctionne  
pas 108  
le travail est imprimé 108  
à partir d'un tiroir incorrect 108  
sur un support inadéquat 108  
le travail ne s'imprime pas 107  
les travaux volumineux ne sont pas assemblés 108  
panneau de commandes 107  
affiche des losanges noirs 107  
rien d'affiché 107  
sauts de page inattendus 108  
Protocole SNMP (Simple Network Management Protocol),  
sécurité 102  
Publications  
*Card Stock & Label Guide (en anglais uniquement)* 62

## R

Recyclage des fournitures 81  
Réglage  
Economie énergie 100  
Réglage du tiroir papier 46  
Remplacement  
cartouche d'agrafes 81  
Répéter impression 44  
Réserver impression 43  
Retour, bouton 9  
Revendeurs agréés Lexmark 76  
Rouleau de chargement 80  
Rouleau de transfert 80

## S

Sécurité  
Authentification 802.1x 104  
configuration de l'impression confidentielle 105  
définition  
mot de passe système 102  
utilisation du serveur Web incorporé 102

- mode sécurisé 103
- prise en charge
  - IPSec 103
  - protocole SNMP (Simple Network Management Protocol) 102
- utilisation du serveur Web incorporé sécurisé 102
- verrouillage de l'imprimante 105
- verrouillage des menus du panneau de commandes 104
- Serveur Web incorporé
  - définition de la sécurité 102
  - utilisation sécurisée 102
- Spécifications relatives au support d'impression
  - caractéristiques 71
  - formats 63
  - grammage 66
  - types 65
- StapleSmart
  - remplacement des agrafes 81
- Stop, bouton 9
- Support d'impression
  - instructions 70
  - papier 71
  - transparents
    - instructions 72

## T

- Tiroir papier, réglage 46
- Tiroir standard 7
- Trait de chargement 48, 53
- Transparents
  - chargement
    - bac d'alimentation 46
- Travaux confidentiels 42
  - envoi 42
  - saisie d'un PIN 42
- Travaux suspendus
  - travaux confidentiels 42
  - saisie d'un PIN 42

## U

- Unité d'agrafage et de décalage
  - remplacement des agrafes 81
- UNIX 17, 26

## V

- Vérifier impression 43

## W

- Windows 11, 19