

HOOVER



LIBRETTO D' USO E MANUTENZIONE

PIANI DI COTTURA DA INCASSO
DOMINO

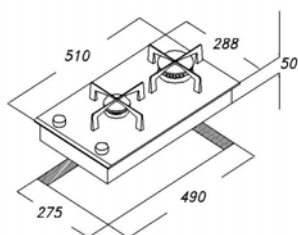
HVG31
HVG32

LIB30297

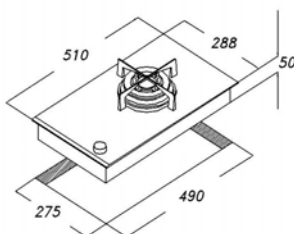
ISTRUZIONI PER IL MONTAGGIO

DATI TECNICI

MODELLI	HVG31	HVG32
Tensione/Frequenza	230V/50Hz	230V/50Hz
Brucciato semirapido		1
Brucciato rapido		1
Brucciato tripla corona	1	
Accensione automatica	si	si
Dispositivo di sicurezza gas	si	si
Dimensione prodotto (l x p) mm	288x510	288x510
Dimensione dell'incasso (l x p) mm	275x490	275x490



HVG32



HVG31

1. Montaggio

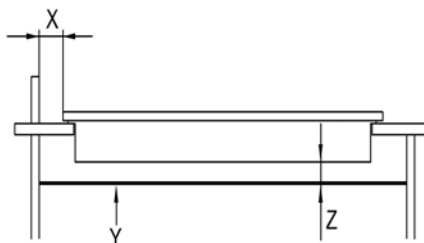
L'installazione è a carico dell'acquirente. La Casa Costruttrice è esonerata da questo servizio. Gli eventuali interventi richiesti alla Casa Costruttrice, se dipendono da un'errata installazione, non sono compresi nella garanzia.

I piani da incasso sono predisposti per l'installazione in top realizzati in qualsiasi materiale, purché resistente ad una temperatura di 100° C, e di spessore variabile fra 25 e 40 mm. Qualora il piano venga incassato in modo che sul suo lato sinistro o destro ci sia la parete di un mobile, la distanza fra la parete verticale ed il bordo del piano, deve essere almeno 150 mm; mentre la distanza fra la parete posteriore ed il bordo del piano deve essere almeno di 55mm. Tra il piano da incasso ed il vano sottostante deve essere inserita una parete di divisione in materiale isolante (legno o similari). Tale parete deve distare almeno 10 mm dal fondo della cassetta.

X = minimo 150 mm

Z = 10mm

Y = parete divisoria



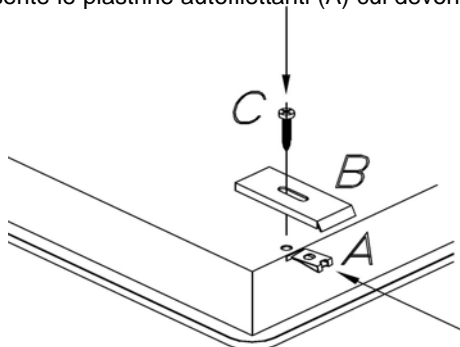
Fissaggio al mobile

Il fissaggio al mobile è ottenuto mediante staffe di fissaggio che vengono fornite come accessori. Nella parte inferiore della cassetta sono già predisposti i fori dove vengono inserite le piastrine autofilettanti (A) cui devono essere avvitate le apposite viti (C) che bloccano le staffe di fissaggio (B).

A = piastrine da inserire sul fondo del piano ad incasso

B = staffa di fissaggio

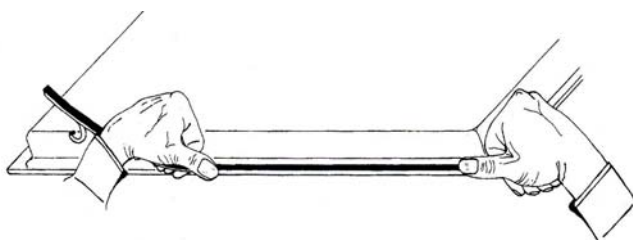
C = vite



Applicazione sigillante

Importante-La figura qui sotto indica come deve essere applicato il sigillante su tutto il perimetro.

Quest'apparecchio è stato concepito per uso di tipo non professionale all'interno d'abitazioni.



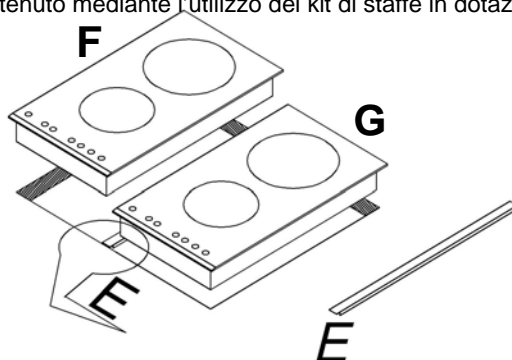
Accoppiamento di due o più pianeti domino

Eseguire un taglio sul piano di lavoro che permetta l'incasso di due o più piani domino.

Per primo posizionare il supporto in acciaio (E) fornito in dotazione nell'imballo e successivamente inserire il piano di cottura (G) come indicato nella figura sottostante. Nello spazio rimasto libero inserire il piano di cottura (F).

Il supporto in acciaio, con la guarnizione presente sui due piani domino garantirà una chiusura ermetica contro l'eventuale infiltrazione di liquidi.

Il fissaggio dei domino al top è ottenuto mediante l'utilizzo del kit di staffe in dotazione.



Locale d'installazione

L'utilizzo di un apparecchio di cottura a gas produce calore e umidità nel locale in cui è installato. Vogliate assicurare una buon'aerazione del locale mantenendo aperti gli orifici di ventilazione naturale o installando una cappa d'aspirazione con condotto di scarico (Fig. 1-2). Un utilizzo intensivo e prolungato dell'apparecchio può necessitare di un'aerazione supplementare per esempio l'apertura di una finestra o un'aerazione più efficace aumentando la potenza d'aspirazione meccanica se essa esiste.

In caso non sia possibile installare la cappa (Fig.2) è necessario l'impiego di un elettroventilatore applicato alla parete esterna o alla finestra dell'ambiente purché esistano nel locale le aperture per l'entrata dell'aria.

Quest'elettroventilatore deve avere una portata tale da garantire, per un ambiente cucina, un ricambio orario d'aria di 3-5 volte il suo volume. L'installatore deve attenersi alle norme in vigore UNI-CIG 7129 e 7131.

Nel caso in cui l'apparecchio fosse sprovvisto di termocoppia (dispositivo di sicurezza) la presa di ventilazione (fig.1) dovrà essere di 200cm² minimo.

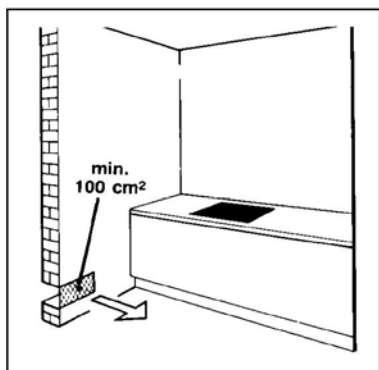


Fig. 1

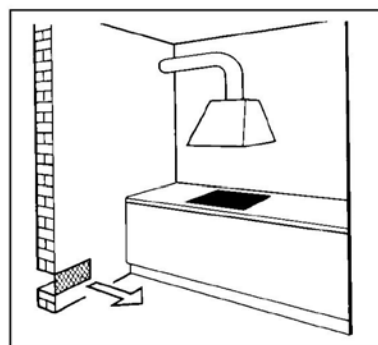


Fig. 2

Tra il piano ed una eventuale cappa aspirante deve esserci una distanza di almeno 70cm.

2. Collegamento elettrico

Controllare i dati riportati sulla targhetta posta sul fondo del piano di cottura, quindi accertarsi che tensione nominale di rete e potenza disponibili, siano adatte al suo funzionamento.

Prima di effettuare il collegamento verificare l'efficienza dell'impianto di messa a terra. La messa a terra dell'apparecchio è obbligatoria per Legge. La Casa Costruttrice declina ogni responsabilità per eventuali danni a persone o a cose derivanti dalla mancata osservanza di questa norma.

Per eventuali modelli sprovvisti di spina, montare sul cavo una spina normalizzata che sia in grado di sopportare il carico indicato in targhetta. Il conduttore di terra del cavo è contraddistinto dai colori giallo-verde. In ogni caso la spina deve essere accessibile.

Nel caso si desideri realizzare una connessione fissa alla rete, si dovrà interporre, tra l'apparecchio e la rete un dispositivo onnipolare d'interruzione con distanza dei contatti di almeno 3 mm.

Per il collegamento del cavo con il piano di cottura è necessario allentare e rimuovere il coperchio della morsettiera sino ad arrivare ai contatti nel suo interno. Effettuato il collegamento, il cavo deve essere bloccato con il sistema di fissaggio in dotazione e il coperchio della morsettiera immediatamente richiuso.

In caso di sostituzione del cavo di alimentazione, il conduttore di terra (giallo-verde), deve obbligatoriamente essere più lungo di 10mm rispetto ai conduttori di linea.

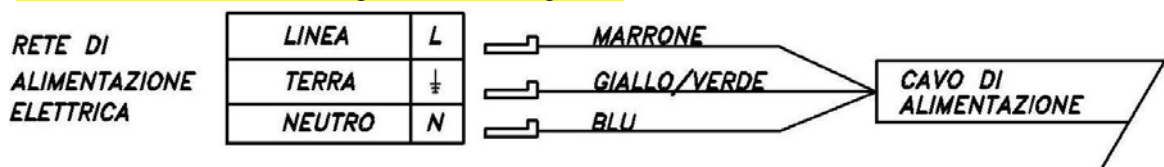
Utilizzare esclusivamente un cavo in gomma tipo H05RR-F, la sezione dei cavetti deve essere di 3x1.5 mm.

DICHIARAZIONE DI CONFORMITÀ

Questo apparecchio, nelle parti destinate a venire a contatto con sostanze alimentari, è conforme alla prescrizione della Dir. CEE 89/109 e al D.L. di attuazione N° 108 del 25/01/92; sostituita dal Regolamento 1935/2004/EC.

Apparecchio conforme alle direttive Europee 73/23/CEE e 89/336/CEE, sostituite rispettivamente da 2006/95/CE e 204/108/CE, e successive modifiche nonché alla direttiva Europea 90/396/CE.

ATTENZIONE: nel caso si renda necessario sostituire il cavo di alimentazione, assicurarsi di rispettare il seguente codice-colore durante il collegamento dei singoli fili:



ALLACCIAMENTO (PARTE A GAS)

Sul piano a gas è indicato, con apposite targhette, il tipo di gas per il quale l'apparecchio è predisposto. E tuttavia possibile usare altri tipi di gas dopo aver eseguito dei semplici adattamenti. (Vedere indicazioni paragrafi seguenti.)

Collegamento all'alimentazione

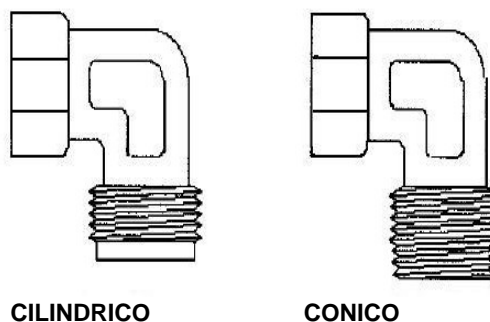
Il collegamento dell'apparecchio alla tubazione o alla bombola del gas dovrà essere effettuato come prescritto dalle Norme UNI-CIG 7129 e 7131, solo dopo essersi accertati che esso è regolato per il tipo di gas con cui sarà alimentato. In caso contrario eseguire le operazioni indicate al paragrafo <<Adattamento ai diversi tipi di gas>>. Nel caso di alimentazione con gas liquido, da bombola, utilizzare regolatori di pressione conformi alle Norme UNI-CIG 7432.

Importante: per un sicuro funzionamento, per un adeguato uso dell'energia e maggiore durata dell'apparecchio, assicurarsi che la pressione di alimentazione rispetti i valori indicati nella tabella ("Dati tecnici bruciatori" pag.6)

Montaggio del raccordo alimentazione gas

Le istruzioni sono rivolte al personale autorizzato all'installazione dell'apparecchio in conformità alle norme UNI-CIG-7131. Qualsiasi intervento deve essere eseguito con l'apparecchiatura disinserita elettricamente.

ATTENZIONE: nell'imballo sono presenti due raccordi, uno cilindrico e uno conico, scegliere quello appropriato in base al paese d'installazione.



Sequenza delle operazioni di montaggio:

-Avvitare il raccordo orientabile nel tubo rampa di entrata del gas dell'apparecchio A1 (che è filettato ½ gas maschio cilindrico) inserendo l'apposita guarnizione di tenuta A2.

Serrare forte il raccordo tenendo presente di orientarlo nella direzione desiderata.

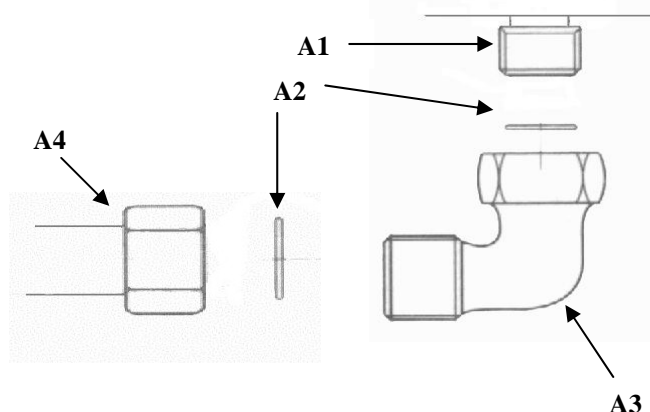
-Allacciare il piano di cottura alla rete di alimentazione gas avvitando il tubo di rete al raccordo orientabile inserendo la guarnizione di tenuta.

A1=Tubo rampa

A2=Guarnizione

A3=Raccordo orientabile

A4=Tubo rigido o flessibile d'alimentazione gas



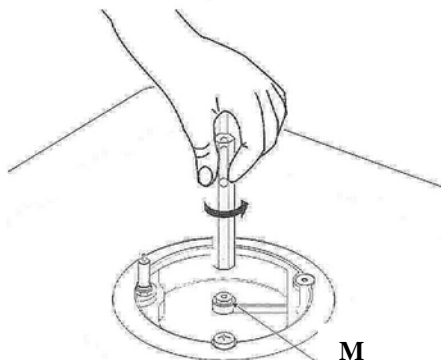
Utilizzare esclusivamente tubi conformi alla Norma UNI-CIG 9891 e guarnizioni di tenuta conformi alla UNI-CIG 9264. La messa in opera di tali tubi deve essere effettuata in modo che la loro lunghezza, in condizioni di massima estensione, non sia maggiore di 2000 mm. Per agevolare l'installazione e per evitare rischi di perdite gas, si consiglia di allacciare prima il raccordo orientabile nel piano di cottura e successivamente sul tubo delle rete di alimentazione. L'inversione di questa sequenza potrebbe creare problemi di tenuta gas tra tubo e piano.

Importante: ad installazione ultimata controllare la perfetta tenuta di tutti i raccordi utilizzando una soluzione saponosa e mai una fiamma. Assicurarsi inoltre, che il tubo flessibile non possa essere a contatto con una parte mobile del modulo da incasso (es. cassetto) e che non sia situato in luoghi dove possa essere danneggiato.

ADATTAMENTO AI DIVERSI TIPI DI GAS

Per adattare il piano ad un tipo di gas diverso da quello per il qual è previsto, eseguire nell'ordine le seguenti operazioni:

- asportare la griglia e il bruciatore
- svitare gli iniettori (**M**) con un'apposita chiave a tubo e sostituirli con quelli di diametro adatto al nuovo tipo di gas utilizzato (vedere tabella "Dati tecnici bruciatori").
- ad operazione ultimata sostituire la vecchia etichetta di taratura con quella data in dotazione corrispondente alla nuova installazione.



DATI TECNICI BRUCIATORI

Bruciatori		SR	R	TC
Portata termica nominale	kw	1.75	3.00	3.8
Portata termica ridotta	kw	0.70	1.00	1.75
Portata termica ridotta DE-AT	kw	0.90	1.30	
Ø INIETTORE:				
G30/G31 28..30/30-37mbar	mm	0.65	0.85	0.98
G30/G31 50mbar	mm	0.58	0.75	0.77
G20 20mbar	mm	0.97	1.15	1.35
G25 25mbar	mm	0.94	1.21	1.45
G25 20mbar	mm	1.00	1.34	1.52
G110 8mbar	mm	1.85	2.60	3.20
G120 8mbar	mm	1.80	2.40	3.00
Ø BY-PASS:				
G30/G31 28..30/30-37mbar	mm	0.31	0.42	0.60
G30/G31 50mbar	mm	0.31	0.42	0.60
G20 20mbar	mm	Reg.	Reg.	Reg.
G25 25mbar	mm	Reg.	Reg.	Reg.
G25 20mbar	mm	Reg.	Reg.	Reg.
G110 8mbar	mm	Reg.	Reg.	Reg.
G120 8mbar	mm	Reg.	Reg.	Reg.

DATI TECNICI PIANI

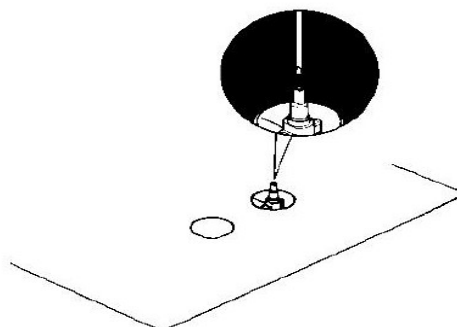
Modello		HVG31	HVG32
Potenza Totale	KW	3.8	4.75
Consumo			
G30	g/h	277	346
G20	m ³ /h	0.362	0.453
G25	m ³ /h	0.421	0.526
G110	m ³ /h	0.862	1.078
G120	m ³ /h	0.770	0.962

REGOLAZIONE DEL MINIMO DELLA FIAMMA

Accendere i bruciatori portando il rubinetto in posizione di minimo e sfilare la manopola (estraibile perché semplicemente montata a pressione).

Quindi con un piccolo cacciavite agire sulla vite di regolazione del rubinetto in senso antiorario per aumentare la portata del gas, in senso orario per diminuirla, fino ad ottenere una fiamma lunga 3 o 4mm.

Per l'impiego di gas GPL (in bombola) avvitare in senso orario fino a fine corsa il by-pass.



USO DEL PIANO DI COTTURA

Questo apparecchio non è destinato ad essere usato da bambini e persone incapaci o inesperte all'uso del prodotto, a meno che non vengano sorvegliate o istruite riguardo all'uso dell'apparecchio da una persona responsabile della loro sicurezza.

Sorvegliare i bambini in modo tale da assicurarsi che non giochino con l'apparecchio.

Istruzioni per l'utente

Quest'apparecchio dovrà essere destinato solo all'uso al qual è stato concepito, e cioè per la cottura ad uso domestico. Ogni altro uso è da considerarsi improprio e quindi pericoloso.

Il costruttore non può essere considerato responsabile per eventuali danni derivanti da usi impropri, erronei ed irragionevoli.

Uso dei bruciatori

Se i bruciatori non sono usati per diversi giorni attendere qualche secondo prima dell'accensione per dar modo all'aria presente nella tubazione di uscire.

Per accendere i bruciatori del piano di cottura, essendo dotati di accensione automatica è sufficiente premere e ruotare la manopola fino alla piccola stella. Il generatore di accensione è di tipo a scarica ripetitiva.

Se la fiamma non si accende entro 5 secondi riportare la manopola alla posizione 0 e ripetere l'operazione.

Per i modelli dotati di rubinetto con sicurezza (che interrompono l'afflusso del gas in caso di spegnimento accidentale della fiamma) i bruciatori vengono accesi come sopra descritto, prestando attenzione a **mantenere premuta a fondo la manopola per circa 5-6 secondi dopo l'accensione della fiamma.**

Trascorso tale tempo, che dà la possibilità al dispositivo di sicurezza di inserirsi, la fiamma risulterà permanente.

ATTENZIONE: una volta pulito il piano accertarsi che il bruciatore sia ben allungato e non interferisca con la candeletta di accensione.

Per una migliore utilizzazione dei bruciatori, si raccomanda di utilizzare pentole con fondo piatto di diametro adatto al bruciatore prescelto.

Nel caso di pentole o tegami di piccolo diametro (caffettiere, teiere, ecc), si dovrà regolare la potenza del bruciatore interessato accertandosi che la fiamma lambisca il fondo del tegame senza fuoriuscire. Non è consentito l'uso di tegami con il fondo concavo o convesso.

AVVERTENZA: nel caso di un spegnimento accidentale della fiamma del bruciatore, chiudere la manopola di comando e ritentare l'accensione se non dopo almeno 1 minuto.

PULIZIA E MANUTENZIONE

Prima di effettuare qualsiasi operazione si deve staccare la spina dalla presa di corrente o togliere la corrente a mezzo dell'interruttore generale dell'impianto elettrico.

Prima di effettuare la pulizia è necessario attendere che l'apparecchio si raffreddi, quindi lavare le parti smaltate, verniciate o cromate, con acqua tiepida e sapone o detersivo liquido non corrosivo.

Per le parti in acciaio usare alcool o le apposite soluzioni esistenti in commercio. Per pannelli e profili in alluminio usare cotone o panno imbevuto di olio di vasellina o di semi. Pulire e passare con alcol.

Durante le operazioni di pulizia non usare mai: abrasivi, detersivi corrosivi, candeggina o acidi.

Evitare di lasciare sulle parti smaltate, verniciate o in acciaio inox sostanze acide o alcaline (succo di limone, aceto, ecc).

Questo elettrodomestico è marcato conformemente alla Direttiva Europea 2002/96/CE sui rifiuti da apparecchiature elettriche ed elettroniche (WEEE).

Assicurandovi che questo prodotto sia smaltito correttamente, aiuterete ad evitare possibili conseguenze negative all'ambiente e alla salute delle persone, che potrebbero verificarsi a causa d'un errato trattamento di questo prodotto giunto a fine vita.

Il simbolo sul prodotto indica che questo apparecchio non può essere trattato come un normale rifiuto domestico; dovrà invece essere consegnato al punto più vicino di raccolta per il riciclo delle apparecchiature elettriche ed elettroniche.

Lo smaltimento deve essere effettuato in accordo con le regole ambientali vigenti per lo smaltimento dei rifiuti.

Per informazioni più dettagliate sul trattamento, recupero e riciclo di questo prodotto, per favore contattare l'ufficio pubblico di competenza (del dipartimento ecologia e ambiente), o il vostro servizio di raccolta rifiuti a domicilio, o il negozio dove avete acquistato il prodotto.



SERVIZIO ASSISTENZA CLIENTI

CERTIFICATO DI GARANZIA CONVENZIONALE: cosa fare?

Il Suo prodotto è garantito, alle condizioni e nei termini riportati sul certificato inserito nel prodotto ed in base alle previsioni del decreto legislativo 24/02, nonché del decreto legislativo 6 settembre 2005, n. 206, per un periodo di 24 mesi decorrenti dalla data di consegna del bene.

Così come riportato nei testi dei Decreti Legislativi citati, il certificato di garanzia dovrà essere da Lei conservato, debitamente compilato, per essere mostrato al Servizio Assistenza Tecnica Autorizzato, in caso di necessità, unitamente ad un documento fiscalmente valido rilasciato dal rivenditore al momento dell'acquisto (bolla di consegna, fattura, scontrino fiscale, altro) sul quale siano indicati il nominativo del rivenditore, la data di consegna, gli estremi identificativi del prodotto ed il prezzo di cessione.

Resta pure inteso che, salvo prova contraria, poiché si presume che i difetti di conformità che si manifestano entro sei mesi dalla consegna del bene esistessero già a tale data, a meno che tale ipotesi sia incompatibile con la natura del bene o con la natura del difetto di conformità, il Servizio di Assistenza Tecnica Autorizzato Gias, verificato il diritto all'intervento, lo effettuerà senza addebitare il diritto fisso di intervento a domicilio, la manodopera ed i ricambi. Per contro, nel successivo periodo di diciotto mesi di vigenza della garanzia, sarà invece onere del consumatore che intenda fruire dei rimedi accordati dalla garanzia stessa provare l'esistenza del difetto di conformità del bene sin dal momento della consegna; nel caso in cui il consumatore non fosse in grado di fornire detta prova, non potranno essere applicate le condizioni di garanzia previste e pertanto il Servizio di Assistenza Tecnica Autorizzato Gias effettuerà l'intervento addebitando al consumatore tutti i costi relativi.

ESTENSIONE DELLA GARANZIA FINO A 5 ANNI : come?

Le ricordiamo inoltre che sullo stesso certificato di garanzia convenzionale Lei troverà le informazioni ed i documenti necessari per prolungare la garanzia dell'apparecchio sino a 5 anni e così, in caso di guasto, non pagare il diritto fisso di intervento a domicilio, la manodopera ed i ricambi.

Per qualsiasi informazione necessitasse, La preghiamo rivolgersi al numero telefonico del Servizio Clienti 199121314 .

ANOMALIE E MALFUNZIONAMENTI: a chi rivolgersi ?

Per qualsiasi necessità il centro assistenza autorizzato è a Sua completa disposizione per fornirLe i chiarimenti necessari; comunque qualora il Suo prodotto presenti anomalie o malfunzionamenti, prima di rivolgersi al Servizio Assistenza Autorizzato, consigliamo **vivamente** di effettuare i controlli indicati sopra.

UN SOLO NUMERO TELEFONICO PER OTTENERE ASSISTENZA.

Qualora il problema dovesse persistere, componendo il "Numero Utile" sotto indicato, sarà messo in contatto direttamente con il



Servizio Assistenza Tecnica Autorizzato che opera nella Sua zona di residenza. Attenzione, la chiamata è a pagamento; il costo verrà comunicato, tramite messaggio vocale, dal Servizio clienti

dell'operatore telefonico utilizzato. Dettagli sono presenti sul sito internet www.hoover.it

MATRICOLA DEL PRODOTTO. Dove si trova?

E' indispensabile che comunichi al Servizio Assistenza Tecnica Autorizzato la sigla del prodotto ed il numero di matricola (16 caratteri che iniziano con la cifra 3) che troverà sul certificato di garanzia

In questo modo Lei potrà contribuire ad evitare trasferte inutili del tecnico, risparmiando oltretutto i relativi costi.

LIVRET POUR L'EMPLOI ET L'ENTRETIEN

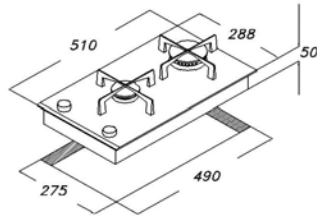
TABLES DE CUISSON ENCASTRABLES **DOMINO**

HVG31
HVG32

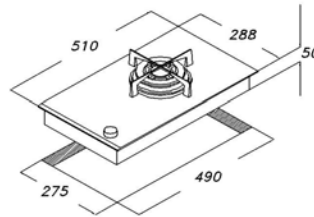
INSTRUCTIONS POUR LE MONTAGE

DONNÉES TECHNIQUES

MODÈLES	HVG31	HVG32
Tension/Fréquence	230V/50Hz	230V/50Hz
Brûleur semi-rapide		1
Brûleur rapide		1
Brûleur triple couronne	1	
Allumage automatique	si	si
Dispositif de sécurité gaz	si	si
Dimension produit (l x p) mm	288x510	288x510
Dimension de l'encastrement (l x p) mm	275x490	275x490



HVG32



HVG31

1. Montage

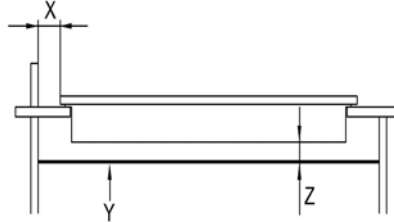
L'installation est à la charge de l'acheteur. Le Constructeur est exonéré de ce service. Les éventuelles interventions demandées au Constructeur, si elles dérivent d'une installation erronée, ne sont pas couvertes par la garantie.

Les tables de cuisson encastrables sont prévues pour l'installation sur des plans de travail réalisés dans n'importe quel matériau, à condition qu'il résiste à une température de 100 °C, et d'une épaisseur pouvant varier de 25 à 40 mm. Si la table de cuisson est encastrée de manière qu'il y ait, à droite ou à gauche, la paroi d'un meuble, la distance entre la paroi verticale et le bord du plan doit être d'au moins 150 mm ; tandis que la distance entre la paroi arrière et le bord du plan doit être au moins de 55 mm. Il faut prévoir entre la table de cuisson et le compartiment se trouvant en dessous, une épaisseur de matériau isolant (bois ou similaires). Cette couche d'isolation doit se trouver à au moins 10 mm du fond du caisson de la table de cuisson.

X = minimum 150 mm

Z = 10mm

Y = cloison



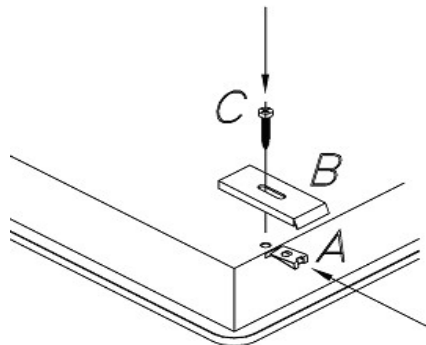
Fixation au meuble

La fixation au meuble est assurée par des pattes de fixation fournies comme accessoires. Des trous sont déjà prévus dans la partie inférieure du caisson dans lesquels il faut introduire les plaquettes auto-taraudeuses (A) où visser les vis (C) qui bloquent les pattes de fixation (B).

A = plaquettes à introduire sur le fond de la table de cuisson à encastrement

B = patte de fixation

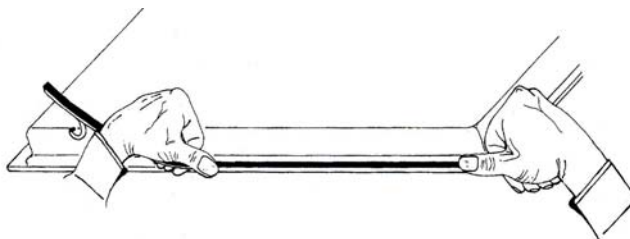
C = vis



Application joint

Important - La figure ci-dessous indique comment appliquer le joint sur tout le périmètre.

Cet appareil a été conçu pour un usage de type non professionnel à l'intérieur d'habitations.



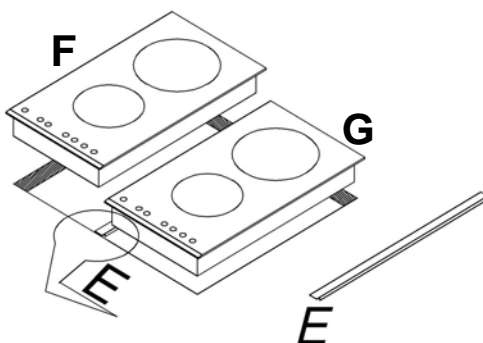
Juxtaposition de deux tables de cuisson domino ou plus

Effectuer une découpe dans le plan de travail de manière à pouvoir encastrer deux tables de cuisson domino ou plus.

Tout d'abord, positionner le support en acier (E) fourni dans l'emballage puis encastrer la table de cuisson (G) comme l'indique la figure ci-dessous. Dans l'espace resté libre, encastrer la table de cuisson (F).

Le support en acier, avec le joint présent sur les deux tables de cuisson domino, garantira une fermeture étanche contre l'éventuelle infiltration de liquides.

La fixation des tables domino au plan de travail s'effectue en utilisant les pattes de fixation fournies.



Pièce d'installation

L'emploi d'un appareil de cuisson à gaz engendre de la chaleur et de l'humidité dans la pièce où il est installé. Veuillez assurer une bonne aération à la pièce en gardant ouverts les orifices de ventilation naturelle ou en installant une hotte d'aspiration avec conduit d'évacuation (Fig. 1-2). Un emploi intensif et prolongé de l'appareil peut nécessiter d'une aération supplémentaire, par exemple l'ouverture d'une fenêtre ou une aération plus efficace en augmentant la puissance du dispositif d'aspiration mécanique s'il y en a un.

Au cas l'installation d'une hotte serait impossible (Fig.2), il est nécessaire d'utiliser un électroventilateur placé sur la paroi externe ou sur la fenêtre de la pièce, à condition que cette dernière soit munie des ouvertures pour l'entrée de l'air. Cet électroventilateur doit avoir un débit suffisant à garantir pour une cuisine, un rechange d'air de 3-5 fois son volume.

L'installateur doit respecter les normes en vigueur UNI-CIG 7129 et 7131.

Au cas où l'appareil serait muni d'un thermocouple (dispositif de sécurité) la prise de ventilation (fig.1) devra être de 200cm² minimum.

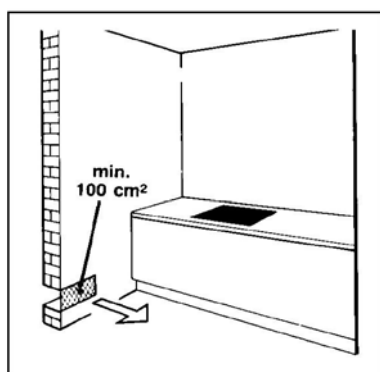


Fig. 1

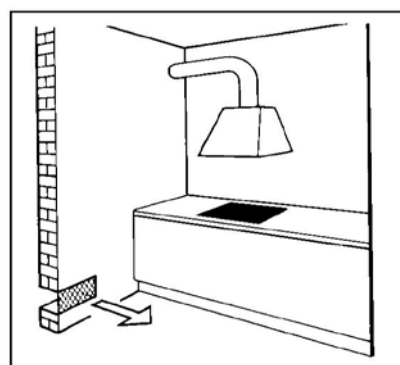


Fig. 2

Entre la plaque et la hotte aspirante éventuelle on doit avoir une distance de 70 cm. au moins.

2. Branchement électrique

Contrôler les données figurant sur la plaque située sur le fond de la table de cuisson puis s'assurer que la tension nominale du secteur et la puissance disponible sont adaptées à son fonctionnement.

Avant d'effectuer le branchement, vérifier l'efficacité de l'installation de mise à la terre. La mise à la terre de l'appareil est rendue obligatoire par la réglementation en vigueur. Le Constructeur décline toute responsabilité pour les éventuels dommages aux personnes ou aux choses dérivant de la non-observation de cette norme.

Pour les éventuels modèles dépourvus de fiche, monter sur le câble une fiche normalisée en mesure de supporter la charge indiquée sur la plaquette. Le conducteur de terre du câble est identifié par les couleurs jaune/vert. Dans tous les cas, la fiche doit être accessible.

Si l'on désire réaliser un branchement fixe au secteur, il faudra intercaler, entre l'appareil et la ligne d'alimentation, un dispositif omnipolaire d'interruption avec une distance entre les contacts d'au moins 3 mm.

Pour connecter le câble à la table de cuisson, il faut enlever le couvercle du bornier de manière à accéder aux bornes internes. Une fois la connexion effectuée, le câble doit être bloqué avec le système de fixation fourni et le couvercle du bornier doit être immédiatement refermé.

En cas de remplacement du câble d'alimentation, le conducteur de terre (jaune-vert) doit être obligatoirement plus long de 10 mm par rapport aux conducteurs de ligne.

Utiliser exclusivement un câble en caoutchouc type H05RR-F, la section des conducteurs doit être de 3x1.5 mm.

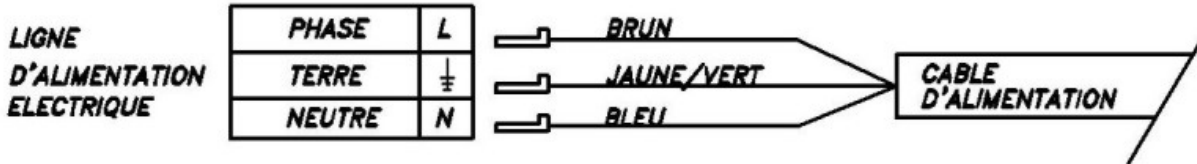
DECLARATION DE CONFORMITÉ

Cet appareil, sur les pièces qui peuvent être en contact avec des denrées alimentaires, est en conformité avec les exigences de la directive 89/109 CEE et la DL règlement d'application n° 108, 25/01/92, remplacée par le règlement n° 1935/2004/EC.

L'appareil s'est en conformité avec la directive Européenne 73/23CEE et 89/336/CEE, remplacée par le 2006/95/CE et 204/108 CE et modifications successives et aussi à la directive Européenne n° 90/396/CE.

ATTENTION: Si vous devez remplacer le câble d'alimentation, assurez-vous de respecter le code de couleurs suivant lors de la connexion des fils individuels:

Possibilité de connexion



RACCORDEMENT (PARTIE AU GAZ)

Sur la table de cuisson au gaz se trouvent des plaquettes qui indiquent le type de gaz pour lequel l'appareil est conçu. Toutefois d'autres types de gaz peuvent être employés après avoir effectué quelques adaptations simples. (Voir les indications des paragraphes suivants.)

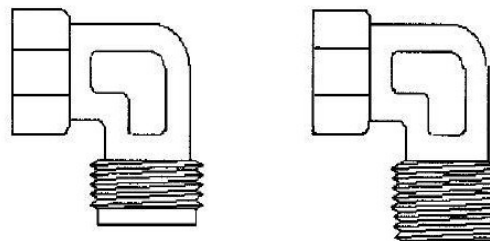
Raccordement à l'alimentation

Le raccordement de l'appareil au tuyau ou à la bouteille du gaz devra être fait conformément aux exigences des Normes UNI-CIG7129 et 7131, seulement après avoir contrôlé qu'il est réglé pour le type de gaz auquel il sera alimenté. En cas contraire, effectuer les opérations indiquées au paragraphe <<Adaptation aux différents types de gaz>>. En cas d'alimentation au gaz liquide, en bouteille, utiliser les régulateurs de pression conformes aux Normes UNI-CIG 7432. Important: pour un fonctionnement sûr, un emploi approprié de l'énergie et une plus longue durée de l'appareil, contrôler que la pression d'alimentation respecte les valeurs indiquées dans le tableau (« Données techniques brûleurs » page 6)

Montage du raccord d'alimentation gaz

Les instructions s'adressent au personnel autorisé à l'installation conformément aux normes UNI-CIG-7131. Toute intervention doit être effectuée après avoir débranché l'appareil.

ATTENTION: dans l'emballage se trouvent deux raccords, un cylindrique et un conique, choisir le raccord le plus approprié en fonction du pays d'installation.



CYLINDRIQUE

CONIQUE

Séquence des opérations de montage:

-Visser le raccord orientable dans le tuyau rampe d'entrée du gaz de l'appareil (filetage 1/2 gaz mâle cylindrique) en introduisant le joint d'étanchéité A2 prévu à cet effet.

Bien serrer le raccord en se souvenant de l'orienter dans la direction voulue.

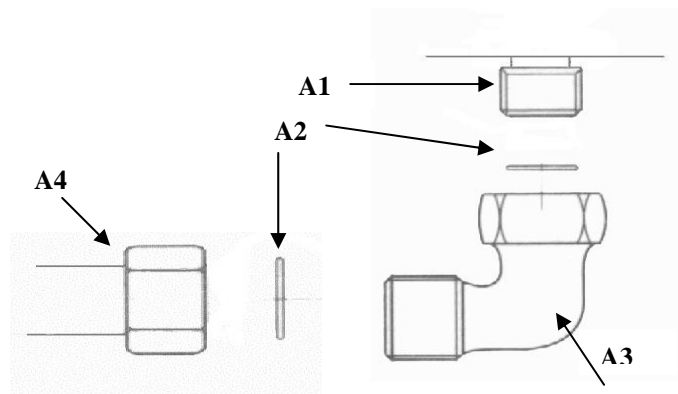
-Raccorder la table de cuisson au réseau d'alimentation du gaz en vissant le tuyau de réseau au raccord orientable en introduisant le joint d'étanchéité.

A1=Tuyau rampe

A2=Joint

A3=Raccord orientable

A4=Tuyau rigide ou flexible d'alimentation gaz



Utiliser exclusivement des tuyaux conformes à la Norme UNI-CIG 9891 et des joints d'étanchéité conformes à la Norme UNI-CIG 9264. La mise en place de ces tuyaux doit être faite de façon à ce que leur longueur, en conditions d'extension maximum, ne soit pas supérieure à 2000 mm. Pour faciliter l'installation et pour éviter les risques de pertes de gaz, nous conseillons de raccorder le premier raccord orientable d'abord à la table de cuisson et ensuite au tuyau du réseau

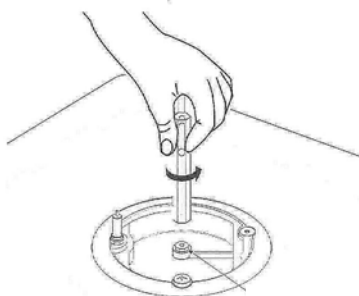
d'alimentation. L'inversion de cette séquence pourrait créer des problèmes d'étanchéité du raccord entre le tuyau et la table de cuisson.

Important: lorsque l'installation est terminée, contrôler l'étanchéité parfaite de tous les raccords à l'aide d'une solution savonneuse et jamais à l'aide d'une flamme. S'assurer en outre que le tuyau flexible ne puisse pas entrer en contact avec une partie mobile du module à encastrer (ex. tiroir) et qu'il ne soit pas placé dans des endroits où il pourrait être endommagé.

ADAPTATION AUX DIFFÉRENTS TYPES DE GAZ

Pour adapter la table de cuisson à un type de gaz différent de celui pour lequel elle a été prévue, effectuer dans l'ordre les opérations suivantes :

- enlever la grille et le brûleur
- dévissser les buses (**M**) à l'aide d'une clé à tube appropriée et les remplacer avec des buses de diamètre approprié au nouveau type de gaz utilisé (voir tableau "Données techniques brûleurs").
- lorsque l'opération est terminée, remplacer l'ancienne étiquette de réglage avec l'étiquette fournie, correspondant à la nouvelle installation..



M

DONNÉES TECHNIQUES BRÛLEURS

Brûleurs		SR	R	TC
Débit thermique nominal	kw	1.75	3.00	3.8
Débit thermique réduit	kw	0.70	1.00	1.75
Débit thermique DE-AT	kw	0.90	1.30	
Ø INJECTEUR:				
G30/G31 28..30/30-37mbar	mm	0.65	0.85	0.98
G30/G31 50mbar	mm	0.58	0.75	0.77
G20 20mbar	mm	0.97	1.15	1.35
G25 25mbar	mm	0.94	1.21	1.45
G25 20mbar	mm	1.00	1.34	1.52
G110 8mbar	mm	1.85	2.60	3.20
G120 8mbar	mm	1.80	2.40	3.00
Ø BY-PASS:				
G30/G31 28..30/30-37mbar	mm	0.31	0.42	0.60
G30/G31 50mbar	mm	0.31	0.42	
G20 20mbar	mm	Reg.	Reg.	Reg.
G25 25mbar	mm	Reg.	Reg.	Reg.
G25 20mbar	mm	Reg.	Reg.	Reg.
G110 8mbar	mm	Reg.	Reg.	Reg.

DONNÉES TECHNIQUES TABLES DE CUISSON

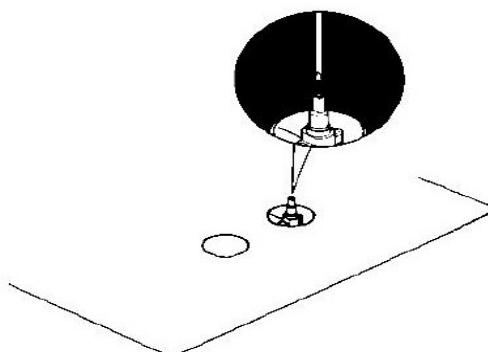
Modèle	HVG31	HVG32
Puissance Totale KW	3.8	4.75
Consommation		
G30 g/h	277	346
G20 m³/h	0.362	0.453
G25 m³/h	0.421	0.526
G110 m³/h	0.862	1.078
G120 m³/h	0.770	0.962

RÉGLAGE MINIMUM DE LA FLAMME

Allumer les brûleurs en amenant le robinet en position minimum et faire sortir le bouton (amovible puisque simplement monté à pression).

Ensuite, à l'aide d'un petit tournevis, faire tourner la vis de réglage en sens anti-horaire pour augmenter le débit de gaz et en sens horaire pour le diminuer, jusqu'à obtenir une flamme de 3-4 mm de longueur.

Pour l'emploi de gaz GPL (en bouteille) visser le by-pass en sens horaire, jusqu'à la fin de course.



EMPLOI DE LA TABLE DE CUISSON

Cet appareil n'est pas destiné à être utilisé par des enfants ou des personnes incapables ou sans aucune expérience pour l'utilisation du produit, sauf s'ils sont surveillés ou formés à l'utilisation par une personne responsable de leur sécurité.

S'il vous plaît suivre les enfants afin de s'assurer qu'ils ne jouent pas avec l'appareil.

Instructions pour l'utilisateur

Cet appareil ne devra être destiné qu'à l'emploi pour lequel il a été conçu, c'est à dire la cuisson domestique. Tout autre emploi doit être considéré impropre et donc dangereux.

Le constructeur ne peut pas être retenu responsable pour les éventuels dommages causés par des emplois impropres, incorrects et déraisonnables.

Emploi des brûleurs

Si les brûleurs restent inutilisés pendant plusieurs jours, attendre quelques secondes avant l'allumage, pour faire sortir l'air qui se trouve dans les tuyaux.

Pour allumer les brûleurs du plan de cuisson, puisqu'ils sont dotés d'allumage automatique, il suffit d'appuyer et de tourner le bouton jusqu'à la petite étoile. Le générateur d'allumage est de type à décharge électrique répétée.

Si la flamme ne s'allume pas dans les 5 secondes, ramener le bouton dans la position 0 et répéter l'opération.

Pour les modèles dotés de robinet avec dispositif de sécurité (qui interrompent le débit de gaz en cas d'extinction accidentelle de la flamme) les brûleurs sont allumés de la même façon, en faisant attention à **garder le bouton pressé à fond pendant 5-6 secondes après l'allumage de la flamme.**

Après ce délai, qui permet au dispositif de sécurité de s'enclencher, la flamme restera permanente.

ATTENTION: après avoir nettoyé la table de cuisson, contrôler que le brûleur soit bien placé dans son logement et n'interfère pas avec la bougie d'allumage.

Pour une meilleure utilisation des brûleurs, utiliser des casseroles à fond plat de diamètre approprié au brûleur choisi.

En cas de casseroles ou de poêles de petits diamètres (cafetières, théières, etc), il faudra régler la puissance du brûleur concerné en contrôlant que la flamme effleure le fond de la casserole sans dépasser. Il est interdit d'utiliser des casseroles à fond concave ou convexe.

NOTICE: en cas d'extinction accidentelle de la flamme du brûleur, tourner le bouton de commande dans la position 0 et attendre au moins 1 minute avant d'essayer de nouveau d'allumer.

NETTOYAGE ET ENTRETIEN

Avant d'effectuer toute opération, débrancher la fiche de la prise de courant ou couper le courant à l'aide de l'interrupteur général de l'installation électrique.

Avant d'effectuer le nettoyage, il faut attendre que l'appareil se refroidisse, puis laver les parties émaillées, vernies ou chromées à l'eau tiède et au savon ou détergeant liquide non corrosif.

Pour les parties en acier, utiliser l'alcool ou les solutions appropriées qui se trouvent dans le commerce. Pour les panneaux et les profils en aluminium, utiliser du coton ou un chiffon imbibé d'huile de vaseline ou végétale. Nettoyer et passer avec de l'alcool.

Durant les opérations de nettoyage, ne jamais utiliser : des abrasifs, des détergents corrosifs, de l'eau de javel ou des acides.

Éviter de laisser sur les parties émaillées, vernies ou en acier inox, des substances acides ou alcalines (jus de citron, vinaigre, etc).



Cet appareil est commercialisé en accord avec la directive européenne 2002/96/CE sur les déchets des équipements électriques et électroniques (DEEE).

En vous assurant que ce produit est correctement recyclé, vous participez à la prévention des conséquences négatives sur l'environnement et la santé publique qui pourrait être causé par une mise au rebut inappropriée de ce produit.

Le symbole sur ce produit indique qu'il ne doit pas être traité comme un déchet ménager. Il doit être rapporté jusqu'à un point de recyclage des déchets électriques et électroniques.

La collecte de ce produit doit se faire en accord avec les réglementations environnementales concernant la mise au rebut de ce type de déchets.

Pour plus d'information au sujet du traitement, de la collecte et du recyclage de ce produit, merci de contacter votre mairie, votre centre de traitement des déchets ou le magasin où vous avez acheté ce produit

ASSISTANCE TECHNIQUE

SERVICE APRES VENTE

Si vous ne pouvez pas identifier la cause de l'anomalie de fonctionnement, éteignez l'appareil (ne pas le soumettre à un traitement erroné), et appelez le Service d'assistance.

NUMERO DE SERIE DU PRODUIT. Où puis-je le trouver?

Il est important de informer le Service Après Vente de votre code produit et du numéro de série (un code de 16 caractères, qui commence avec le chiffre 3), ce qui peut être trouvé sur le certificat de garantie ou sur la plaque située sur l'appareil.

Il contribuera à éviter déchets sur les voyages de techniciens, ainsi (et surtout) d'économiser les frais correspondantes pour les services après vente.

USE AND MAINTENANCE MANUAL

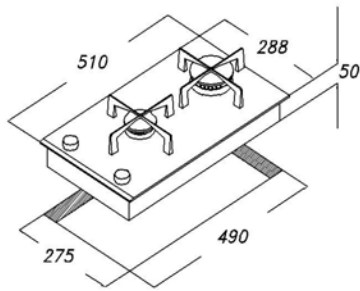
DOMINO **FLUSH-MOUNTED COOK TOPS**

HVG31
HVG32

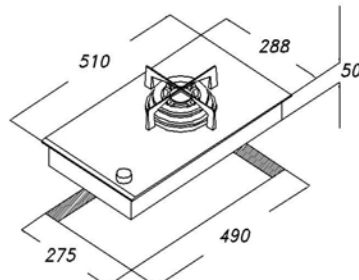
INSTALLATION INSTRUCTIONS

TECHNICAL DETAILS

MODELS	HVG31	HVG32
Voltage /Frequency	230V/50 Hz	230V/50 Hz
Semi-rapid burner		1
Rapid burner		1
Triple crown burner	1	
Automatic ignition	Yes	Yes
Gas safety device	Yes	Yes
Product dimension (l x p) mm	288x510	288x510
Housing dimension (l x p) mm	275x490	275x490



HVG32



HVG31

1. Installation

Installation is the buyer's responsibility. The manufacturer accepts no liability for this service. Any action that the manufacturer has to take due to an erroneous installation will not be covered by the guarantee.

The flush-mounted cook tops are designed for installation in work tops made of all kinds of material, providing they can withstand a temperature of 100°C, and are between 25 and 40 mm thick. If the cook top is installed in a position so that the side of a kitchen unit comes up against its left-hand or right-hand side, the distance between the vertical panel and the edge of the cook top must always be at least 150 mm. The distance between the back wall and the edge of the cook top must be at least 55 mm. A partition made of insulating material (wood or the like) must be inserted between the cook top and the space below. This partition must be at least 10 mm from the underside of the cook top tray.

X = minimum 150 mm

Z = 10 mm

Y = partition



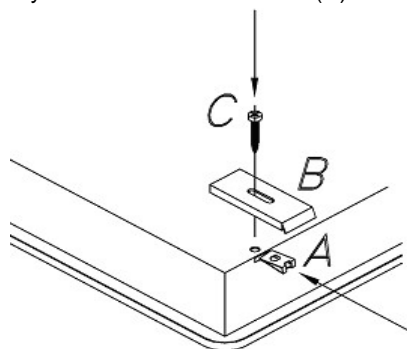
Fixing the cook top to the unit

The cook top is fixed to the unit by means of the brackets and accessories provided. Holes are provided in the bottom of the tray where the self-threading plates (A) are inserted so that you can attach the screws (C) that hold the brackets (B) in place.

A = plates for inserting on the bottom of the cook top

B = fixing bracket

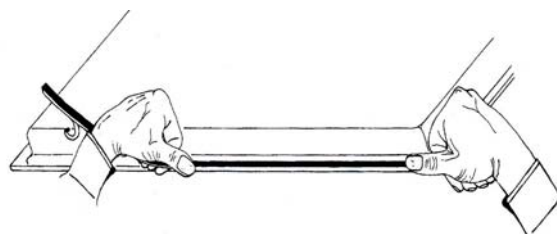
C = screw



Applying the seal

Important - The figure below shows how the seal must be attached all around the perimeter.

This cook top has been designed for non-professional, domestic use.



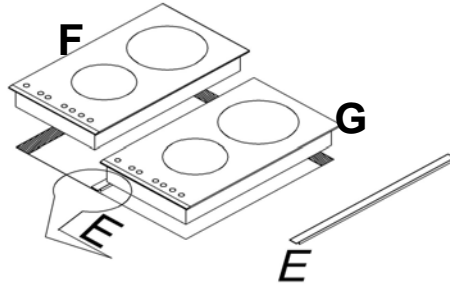
Coupling two or more Domino cook tops

Cut out the work top to allow for the flush mounting of two or more Domino cook tops.

First of all, place the steel supporting element (E) provided in the package in position, then insert the cook top (G) as illustrated in the figure below. Insert the second cook top (F) in the remaining space.

Together with the seal on the two Domino cook tops, the steel support will ensure that the top is watertight.

The Domino cook tops are fixed to the work top using the kit of brackets provided.



Installation site

Using a gas cooker produces heat and humidity in the room in which it is installed. Ensure the room is well ventilated by keeping all the natural air vents open or by installing a kitchen hood with an outlet duct (Fig. 1 - 2). Intensive and prolonged cooker use may require additional ventilation, for example opening a window, or more effective ventilation by increasing the mechanical exhaust power, if already installed.

If a hood cannot be installed (Fig. 2), fit an electric fan to the outside wall or to a window in the room as long as there are vents through which air can enter.

This electric fan must have a capacity that will guarantee the kitchen has an hourly air exchange of 3 –5 times its volume. The fan must be installed in compliance with current standards UNI-CIG 7129 and 7131.

If the cook top does not have a thermocouple (safety device), then the air vent (Fig. 1) must be a minimum of 200 cm².

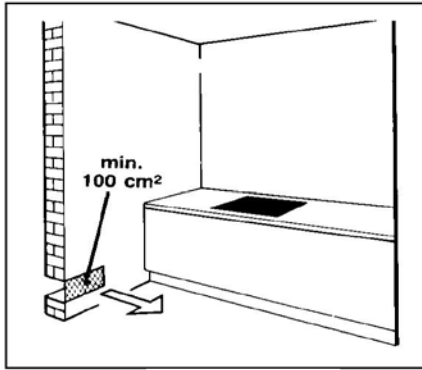


Fig. 1

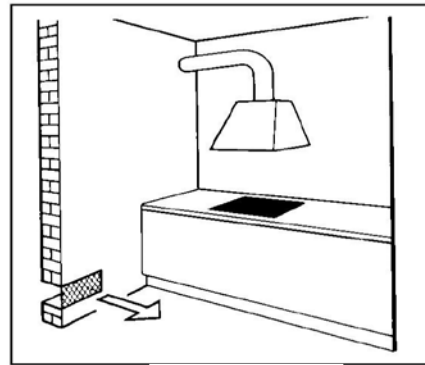


Fig. 2

Between the hob and any exhaust hood it must be a distance of 70 cm at least.

2. Electric connections

Check the details given on the nameplate situated on the underside of the cook top, then make sure that the rated mains voltage and power available are suitable for its operation.

Before making the electric connections, check the efficiency of the earthing system. Earthing of the cook top is compulsory by law. The manufacturer will accept no liability for any personal injury or damage to property deriving from failure to comply with this requirement.

For models without a plug, fit a standard plug capable of withstanding the specified load on the nameplate. The cord's earthing conductor is colored yellow and green. The plug must be accessible.

If you prefer to make a fixed connection to the mains, insert an all-pole circuit breaker with a breaking gap of at least 3 mm between the cook top and the mains.

To connect the cook top power cord, loosen and remove the cover on the terminal block in order to access the contacts inside. Make the connection, blocking the cord in place with the cable clamp provided and then close the terminal block cover again immediately.

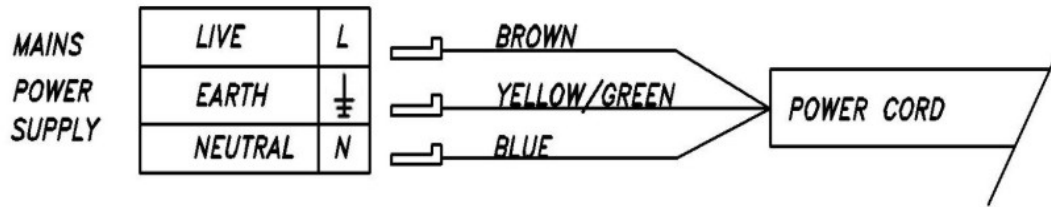
If you have to change the cord, the earthing (yellow / green) conductor must always be 10 mm longer than the line conductors. Use only rubber cable type H05RR-F; the cross-section of the wires must be 3x1.5 mm.

DECLARATION OF CONFORMITY

This appliance, in the parts intended to come into contact with food, complies with the requirement of the Directive 89/109 EEC and the D.L. Implementing No. 108, 25/01/92; replaced by Regulation 1935/2004/EC.

This appliance complies with the requirement of the European Directive 73/23/CEE and 89/336/CEE, replaced by 2006/95/CE e 2014/53/CE and following modifications and also to the European directive No. 90/396/CE.

ATTENTION: If you need to replace the power cord, be sure to respect the following code-colour during the connection of individual wires:



CONNECTION (GAS PART)

The nameplates on the gas cook tops state the type of gas to be used with the appliance. However other types of gas can be used after making a few minor modifications. (See the instructions in the following paragraph.)

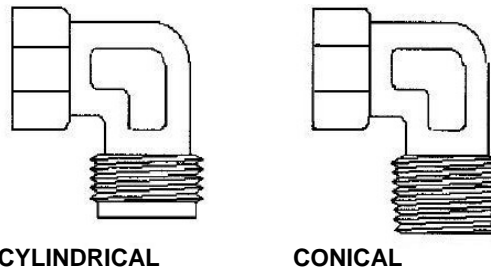
Gas-supply connection

The cook top must be connected to the gas mains or canister in accordance with Standards UNI-CIG7129 and 7131, ensuring beforehand that it is regulated to suit the gas-supply. If it is not, follow the instructions in the "Adapting to different gas types" paragraph. If fed by a canister of liquid gas, use pressure regulators that comply with Standards UNI-CIG 7432. Important: for safe operation, suitable use of energy and longer equipment life, ensure that the feeding pressure is within the values shown in the table (Burner Technical Details page 6).

Installing the gas-supply coupling

These instructions are for authorised cook top installers in accordance with standards UNI-CIG-7131. Any procedure must be carried out with the appliance disconnected from the electricity mains.

ATTENTION: the packaging contains two couplings, one cylindrical and one conical; choose the appropriate coupling according to the country of installation.



Installation sequence:

Fasten the swivel coupling to the gas inlet pipe of the cook top (which has a cylindrical male gas-thread) inserting the seal.

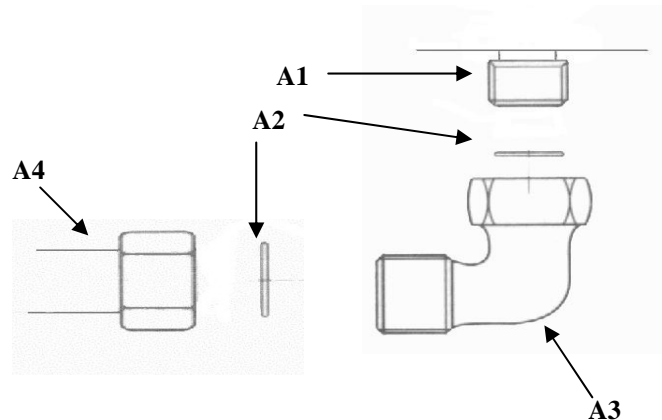
- Tighten the coupling, remembering to point it in the required direction.
- Connect the cook top to the gas mains by fitting the seal and fastening the mains pipe to the swivel coupling.

A1= Inlet pipe

A2= Seal

A3= Swivel coupling

A4= Gas-supply flexible or rigid pipe



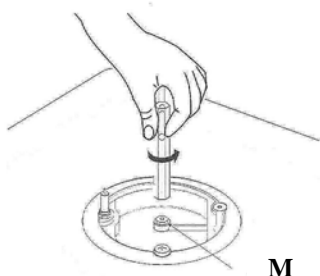
Only use pipes that comply with Standards UNI-CIG 9891 and seals that comply with UNI-CIG 9264. These pipes must be installed so that, when fully extended, their length does not exceed 2000 mm. To facilitate installation and to prevent gas leaks, firstly attach the swivel coupling to the cook top and then to the gas mains pipe. Inverting this sequence may hamper the gas seal between the pipe and the cook top.

Important: when installation is complete, check that all the couplings are completely sealed by using a soapy solution. Never use a flame. Also ensure that the flexible pipe cannot come into contact with any moving part of the cook top (e.g. drawer) and that it is not in a position where it could be damaged.

ADAPTATION TO DIFFERENT GAS TYPES

In order to adapt a cook top to a gas other than the one it is set for, follow this sequence of instructions:

- remove the pan support and the burner
- unfasten the injectors (**M**) with a socket spanner and replace them with the injectors that have a diameter suited to the new gas type (see the "Burner Technical Details" table)
- after finishing this sequence, replace the old setting label with the new one provided for the new injectors.



BURNER TECHNICAL DETAILS

Burner		SR	R	TC
Rated heat output kw		1.75	3.00	3.8
Reduced heat output kw		0.70	1.00	1.75
DE-AT reduced heat output kw		0.90	1.30	
Ø INJECTOR				
G30/G31 28..30/30-37mbar	mm	0.65	0.85	0.98
G30/G31 50mbar	mm	0.58	0.75	0.77
G20 20mbar	mm	0.97	1.15	1.35
G25 25mbar	mm	0.94	1.21	1.45
G25 20mbar	mm	1.00	1.34	1.52
G110 8mbar	mm	1.85	2.60	3.20
G120 8mbar	mm	1.80	2.40	3.00
Ø BY-PASS:				
G30/G31 28..30/30-37mbar	mm	0.31	0.42	0.60
G30/G31 50mbar	mm	0.31	0.42	0.60
G20 20mbar	mm	Adj.	Adj.	Adj.
G25 25mbar	mm	Adj.	Adj.	Adj.
G25 20mbar	mm	Adj.	Adj.	Adj.
G110 8mbar	mm	Adj.	Adj.	Adj.
G120 8mbar	mm	Adj.	Adj.	Adj.

COOK TOP TECHNICAL DETAILS

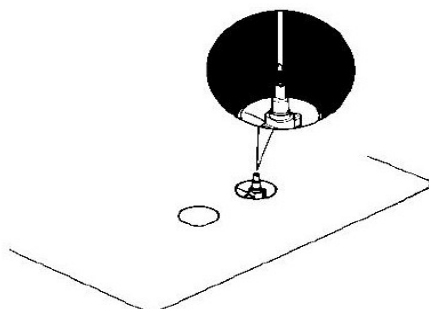
Model		HVG31	HVG32
Total Power KW		3.8	4.75
Consumption			
G30	g/h	277	346
G20	m ³ /h	0.362	0.453
G25	m ³ /h	0.421	0.526
G110	m ³ /h	0.862	1.078
G120	m ³ /h	0.770	0.962

REGULATING THE FLAME MINIMUM

Turn on the burners by setting the tap in the minimum position and remove the knob (this can be done because it is simply pressed into place).

Take a small screwdriver and turn the tap-regulating screw anticlockwise in order to increase the gas delivery and clockwise in order to decrease it, until a 3 or 4 mm flame is obtained.

When using LPG (in a canister) turn the by-pass clockwise until it reaches the end of its stroke.



USING THE COOK TOP

This appliance is not intended to be used by children and people unable or without any experience on the use of the product, unless they are supervised or trained on the use by a responsible person for their safety. Please monitor children in order to ensure that they are not playing with the appliance.

User's instructions

This appliance must be used for the purpose it was designed for, i.e. domestic cooking. Any other use is considered to be improper and therefore dangerous.

The manufacturer will accept no liability for any damage caused by improper, incorrect or irrational use.

Using the burners

If the burners are not used for several days, wait a few seconds before lighting them in order to release any air from the pipes. As the cook top burners are fitted with an automatic ignition, to light them simply press and turn the handle to the small star. The appliance uses a spark ignition generator.

If the flame does not ignite within five seconds, turn the knob back to the 0 position and repeat the procedure.

For models with a safety tap (which interrupt the gas flow should the flame accidentally go out) the burners are ignited as described above, but ensure **the knob is pressed in for 5 to 6 seconds after the flame has ignited.**

After this time, which gives the safety device enough time to cut-in, the flame will be on permanently.

ATTENTION: once the cook top has been cleaned, ensure that the burners are firmly in their seats and do not interfere with the igniter.

To get the best from the burners, use flat-bottomed pots with a diameter suited to the burner being used.

For smaller diameter pots and pans (coffee and tea pots, etc.), the power of the burner being used has to be regulated in order to ensure that the flame laps the bottom of the pot without spilling over. Do not use pots with concave or convex bottoms.

WARNING: if the burner flame is extinguished accidentally, turn off the knob and leave it for at least one minute before trying to re-ignite it.

CLEANING AND MAINTENANCE

Before cleaning or maintenance, the plug must be removed from the mains socket or the electricity switched off at the electric system mains switch.

Before cleaning, wait for the appliance to cool, then wash the enamelled, painted or chrome-plated parts with warm water and soap or non-corrosive washing-up liquid.

For the steel parts, use alcohol or any other suitable product on the market. For the aluminium panels and profiles, use cotton or a cloth soaked with Vaseline oil or seed oil. Clean and then wipe with alcohol.

Never use abrasives, corrosive detergents, bleach or acids to clean the appliance.

Do not leave acids or alkalis (lemon juice, vinegar etc.) on the enamelled, painted or stainless steel parts.



This appliance is marked according to the European directive 2002/96/EC on Waste Electrical and Electronic Equipment (WEEE).

By ensuring this product is disposed of correctly, you will help prevent potential negative consequences for the environment and human health, which could otherwise be caused by inappropriate waste handling of this product.

The symbol on the product indicates that this product may not be treated as household waste. Instead it shall be handed over to the applicable collection point for the recycling of electrical and electronic equipment

Disposal must be carried out in accordance with local environmental regulations for waste disposal.

For more detailed information about treatment, recovery and recycling of this product, please contact your local city office, your household waste disposal service or the shop where you purchased the product.

TECHNICAL SUPPORT

CUSTOMER ASSISTANCE SERVICE

If you cannot identify the cause of the operating anomaly, switch off the appliance (do not subject it to rough treatment) and contact the Assistance Service.

PRODUCT SERIAL NUMBER. Where I can find it?

It is important you to inform the Assistance Service of your product code and its serial number (a 16 character code which begins with the number 3); this can be found on the guarantee certificate or on the data plate located on the appliance.

It will help to avoid wasted journeys to technicians, thereby (and most significantly) saving the corresponding callout charges.

BEDIENUNGS- UND WARTUNGSANLEITUNG

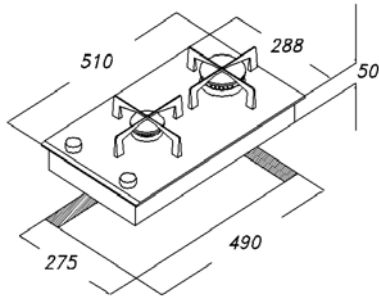
EINBAU-KOCHFELDER **DOMINO**

HVG31
HVG32

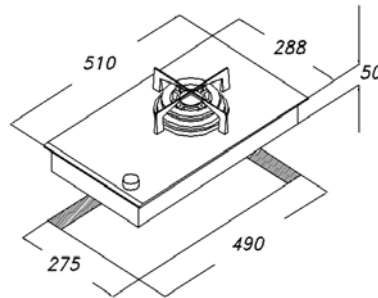
MONTAGEANWEISUNGEN

TECHNISCHE DATEN

MODELLE	HVG31	HVG32
Spannung/Frequenz	230V/50Hz	230V/50Hz
Normalbrenner		1
Starkbrenner		1
Brenner mit Dreierkrone	1	
Automatische Zündung	ja	ja
Gassicherheitsvorrichtung	ja	ja
Abmessungen des Produkts (L x T)mm	288x510	288x510
Platzbedarf für den Einbau (L x T) mm	275x490	275x490



HVG32



HVG31

1. Montage

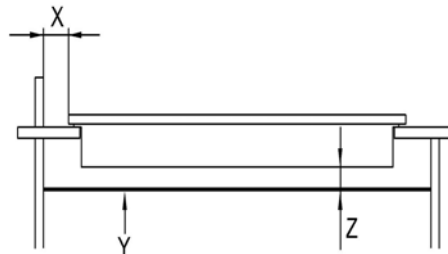
Der Einbau geht zu Lasten des Käufers, der Hersteller ist nicht verpflichtet, diesen Service auszuführen. Eingriffe, die aufgrund von falschem Einbau notwendig sind und beim Hersteller angefordert werden, sind nicht durch Garantie gedeckt.

Die Einbau-Kochfelder können in Tops aus beliebigem Material eingebaut werden, das jedoch eine Wärmebeständigkeit von 100°C und eine Dicke zwischen 25 und 40 mm aufweisen muss. Wird das Kochfeld so eingebaut, dass sich an seiner linken oder rechten Seite eine Möbelwand befindet, so muss der Abstand zwischen vertikaler Wand und Rand des Kochfeldes mindestens 150 mm sein, wogegen der Abstand zwischen Rückwand und Rand des Kochfeldes mindestens 55 mm sein muss. Ist unter dem Kochfeld ein zugängliches Abteil vorhanden, so muss eine Trennwand aus Isolierstoff (Holz oder ähnliches) zwischen Einbau-Kochfeld und Abteil darunter eingebaut werden. Diese Trennwand muss mindestens 10 mm vom Boden des Kastens entfernt sein.

X = mindestens 150 mm

Z = 10mm

Y = Trennwand



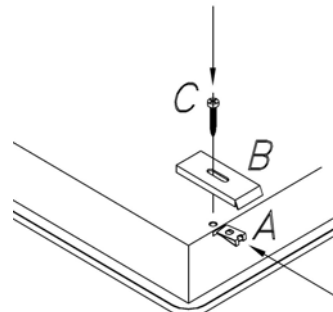
Befestigung am Möbel

Die Befestigung am Möbel erfolgt mit Befestigungsbügeln, die als Zubehör geliefert werden. Im unteren Teil des Kastens sind die Löcher für die Stifte (A), an denen die Schrauben (C) zum Blockieren der Befestigungsbügel (B) angeschraubt werden, bereits vorgebohrt.

A = Stift, der am Boden des Einbau-Kochfelds eingesteckt werden muss

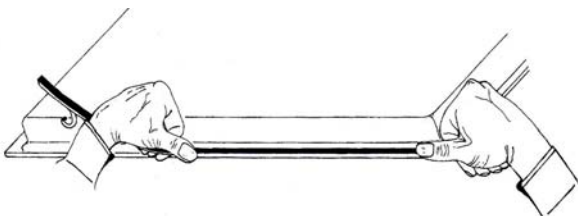
B = Befestigungsbügel

C = Schraube



Anbringen der Dichtung

Wichtig – In der Abbildung unten ist gezeigt, wie die Dichtung im gesamten Umfang angebracht werden muss. Dieses Gerät wurde für nicht professionellen Gebrauch in Wohnbereichen konstruiert.

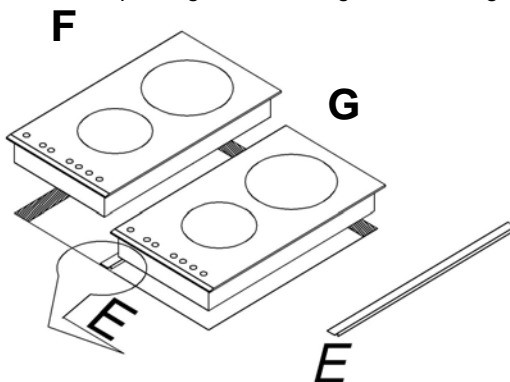


Verbindung von zwei oder mehreren Kochfeldern Domino

Einen Schnitt auf der Arbeitsfläche machen, so dass der Einbau von zwei oder mehreren Kochfeldern Domino möglich ist. Zuerst die in der Verpackung mitgelieferte Stahlhalterung (E) montieren, dann das Kochfeld (G) wie auf der Abbildung unten gezeigt einbauen. Das Kochfeld (F) in den frei gebliebenen Raum einbauen.

Die Stahlhalterung mit der Dichtung an den beiden Kochfeldern Domino wird dank dem dichten Verschluss das Eindringen von Flüssigkeiten verhindern.

Die Befestigung der Kochfelder Domino am Top erfolgt mit dem mitgelieferten Bügelsatz.



Installationsraum

Gaskochgeräte erzeugen Wärme und Feuchtigkeit in ihrem Installationsraum. Sie müssen für eine gute Belüftung des Raums sorgen, indem Sie die natürlichen Belüftungsöffnungen auf lassen oder eine Abzugshaube mit Ablassleitung (Abb. 1-2) installieren. Infolge von intensivem und längerem Gebrauch des Geräts kann eine zusätzliche Belüftung notwendig sein, wie zum Beispiel ein offenes Fenster oder eine wirksamere Belüftung, indem die mechanische Saugleistung, falls vorhanden, erhöht wird.

Ist der Einbau einer Abzugshaube (Abb. 2) nicht möglich, so muss ein Elektroventilator an der Außenwand oder am Fenster des Raums installiert werden, wozu jedoch die Öffnungen für den Einlass der Luft vorhanden sein müssen.

Die Leistung dieses Elektroventilators muss so sein, dass in einer Küche 3-5 Mal pro Stunde das Luftvolumen der Küche gewechselt wird. Der Installateur muss sich an die gültigen Normen UNI-CIG 7129 und 7131 halten.

Sollte das Gerät ohne Thermoelement (Sicherheitsvorrichtung) sein, so muss die Größe der Belüftungsöffnung (Abb. 1) mindestens 200cm² sein.

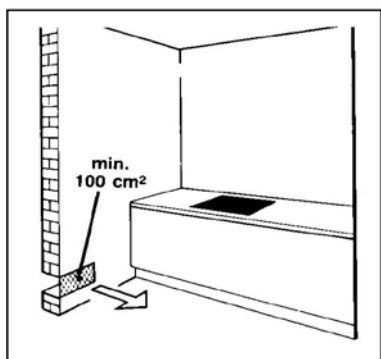


Abb. 1

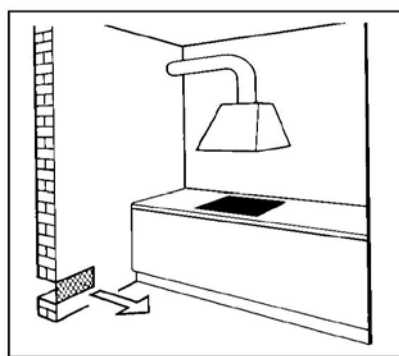


Abb. 2

Zwischen den Kochfelder und die eventuelle Abzugshaube muss es ein Abstand von 70 cm mindestens sein.

2. Elektrischer Anschluss

Die Daten kontrollieren, die auf dem Schild am Boden des Kochfelds angegeben sind, dann sicher stellen, dass zur Verfügung stehende Netz-Nennspannung und Leistung für den Betrieb des Kochfelds geeignet sind.

Vor dem Anschluss muss die Wirksamkeit der Erdungsanlage überprüft werden. Die Erdung des Geräts ist gesetzliche Pflicht. Der Hersteller haftet nicht für Personen- oder Sachschäden, die durch die Nichtbeachtung dieser Vorschrift verursacht werden. Für Modelle ohne Stecker, einen genormten Stecker, welcher der auf dem Schild angegebenen Last standhält, an das Kabel montieren. Der Erdleiter des Kabels ist durch die Farben gelb und grün gekennzeichnet. Der Stecker muss auf jeden Fall zugänglich sein.

Falls man einen festen Netzanschluss wünscht, muss zwischen Gerät und Netz eine allpolige Schaltvorrichtung mit mindestens 3 mm Abstand zwischen den Kontakten eingebaut werden.

Zur Verbindung des Kabels mit dem Kochfeld muss der Klemmenbrettdeckel losgeschraubt und entfernt werden, so dass die Kontakte im Klemmenbrett zugänglich sind. Nach Durchführung des Anschlusses das Kabel mit dem mitgelieferten Befestigungssystem blockieren und den Klemmenbrettdeckel sofort wieder schließen.

Falls das Stromkabel ausgewechselt werden muss, so muss der Erdleiter (gelb-grün) 10 mm länger als die Linienleiter sein.

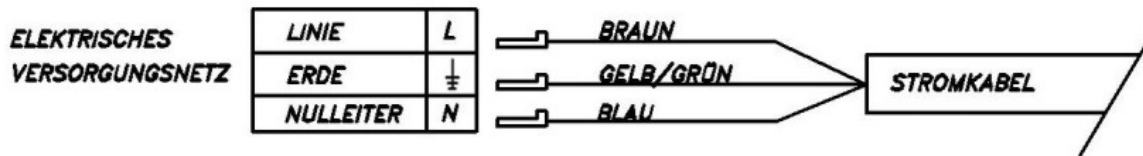
Ausschließlich ein Gummikabel Typ H05RR-F mit Leiterquerschnitt 3x1.5 mm verwenden.

KONFORMITÄTSERKLÄRUNG

Dieses Gerät, in den Teilen mit Lebensmitteln in Berührung zu kommen, ist im Einklang mit den Anforderungen der Richtlinie 89/109 EWG und der DL Durchführungsverordnung Nr. 108, 25/01/92; ersetzt durch die Verordnung Nr. 1935/2004/EC.

Dieses Gerät ist im Einklang mit den Anforderungen der Europäischen Richtlinie 73/23/CEE und 89/336/CEE, ersetzt durch die Europäische Richtlinie N. 90/396/CE

ACHTUNG: Wenn Sie brauchen, den Kabel zu ersetzen, achten Sie darauf, die folgenden Code-Farben während der Verbindung der einzelnen Drähte zu folgen:



GASANSCHLUSS

Auf dem Gaskochfeld ist der Gastyp, für den das Gerät geeignet ist, auf speziellen Schildern angegeben. Nach einfachen Anpassarbeiten können aber auch andere Gastypen verwendet werden (siehe Angaben in den nachfolgenden Punkten).

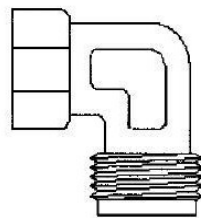
Anschluss an der Gaszuleitung

Der Anschluss des Geräts an der Gasleitung oder der Gasflasche muss nach den Vorschriften der Normen UNI-CIG7129 und 7131 erfolgen und erst, nachdem sichergestellt ist, dass das Gerät auf den Gastyp eingestellt ist, mit dem es dann versorgt wird. Andernfalls sind die Vorgänge in Punkt <<Anpassung an die verschiedenen Gastypen>> auszuführen. Wenn Flüssiggas oder Gas aus Gasflasche zur Versorgung verwendet wird, sind Druckregler gemäß der Normen UNI-CIG 7432 zu verwenden. Wichtig: für die Betriebssicherheit, die richtige Nutzung der Energie und eine längere Dauer des Geräts muss der Versorgungsdruck den Werten in der Tabelle "Technische Daten der Brenner" auf S. 6 entsprechen.

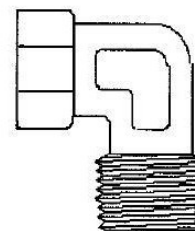
Montage des Gasanschlusses

Die Anweisungen richten sich an Personal, das zur Installation des Geräts in Konformität mit den Normen UNI-CIG-7131 berechtigt ist. Alle Arbeiten müssen mit elektrisch abgeschaltetem Gerät ausgeführt werden.

ACHTUNG: die Verpackung enthält diese beiden Anschlussstücke, ein zylindrförmiges und ein konisches Anschlussstück. Je nach Installationsland das geeignetste wählen.



ZYLINDERFÖRMIG



KONISCH

Montagesequenz:

-Den schwenkbaren Anschluss am Gasrohr des Geräts A1 anschrauben (es hat ein zylindrförmiges 1/2"/Gas-Außengewinde), dabei die spezielle Dichtung A2 zwischenlegen.

Den Anschluss fest in der gewünschten Richtung anziehen.

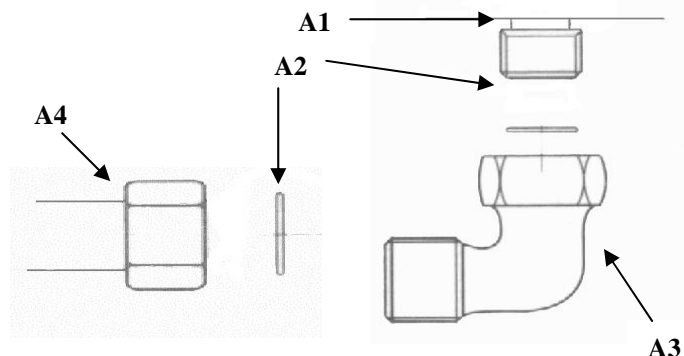
-Das Kochfeld am Gasnetz anschließen, dazu das Netzzuleitungsrohr am schwenkbaren Anschluss anschrauben und die Dichtung zwischenlegen.

A1=Gasrohr des Geräts

A2=Dichtung

A3=Schwenkbarer Anschluss

A4=Rohr bzw. Schlauch der Gaszuleitung



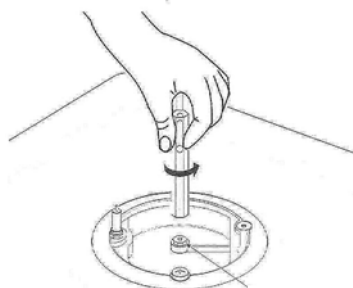
Ausschließlich Rohre verwenden, die der Norm UNI-CIG 9891 entsprechen, und Dichtungen, die der Norm UNI-CIG 9264 entsprechen. Diese Rohre müssen so verlegt sein, dass sie, wenn ganz ausgezogen, nicht länger als 2000 mm sind. Um die Installation zu erleichtern und Gasundichtheiten zu vermeiden, sollte zuerst der schwenkbare Anschluss am Kochfeld angeschlossen werden, dann den Anschluss am Rohr der Gaszuleitung ausführen. Die Umkehrung dieser Montagesequenz könnte zu Dichtheitsproblemen zwischen Rohr und Kochfeld führen.

Wichtig: nach der Installation die einwandfreie Dichtheit aller Anschlüsse mit einer Seifenlösung überprüfen, niemals mit einer Flamme. Weiterhin ist sicherzustellen, dass der Schlauch nicht mit einem Bewegungsteil des Einbaumoduls (z.B. Kasten) in Berührung kommt und dass er sich nicht an Stellen befindet, wo er beschädigt werden könnte.

ANPASSUNG AN DIE VERSCHIEDENEN GASTYPEN

Der Reihe nach folgende Vorgänge ausführen, um das Kochfeld einem anderen Gastyp als dem vorgesehenen anzupassen:

- Rost und Brenner entfernen
- die Gasdüsen (**M**) mit einem Steckschlüssel abschrauben und mit den Düsen auswechseln, deren Durchmesser für den neuen Gastyp geeignet ist (siehe Tabelle "Technische Daten des Brenners").
- Am Ende dieses Vorgangs das alte Gasetikett mit dem mitgelieferten neuen Etikett auswechseln.



M

TECHNISCHE DATEN DER BRENNER

Brenner		SR	R	TC
Nennwärmeleistung	kw	1.75	3.00	3.8
Reduzierte Wärmeleistung	kw	0.70	1.00	1.75
Reduzierte Wärmeleistung DE-AT	kw	0.90	1.30	
Ø GASDÜSE:				
G30/G31 28..30/30-37mbar	mm	0.65	0.85	0.98
G30/G31 50mbar	mm	0.58	0.75	0.77
G20 20mbar	mm	0.97	1.15	1.35
G25 25mbar	mm	0.94	1.21	1.45
G25 20mbar	mm	1.00	1.34	1.52
G110 8mbar	mm	1.85	2.60	3.20
G120 8mbar	mm	1.80	2.40	3.00
Ø BY-PASS:				
G30/G31 28..30/30-37mbar	mm	0.31	0.42	0.60
G30/G31 50mbar	mm	0.31	0.42	0.60
G20 20mbar	mm	Verst.	Verst.	Verst.
G25 25mbar	mm	Verst.	Verst.	Verst.
G25 20mbar	mm	Verst.	Verst.	Verst.
G110 8mbar	mm	Verst.	Verst.	Verst.
G120 8mbar	mm	Verst.	Verst.	Verst.
		Verst.	Verst.	Verst.

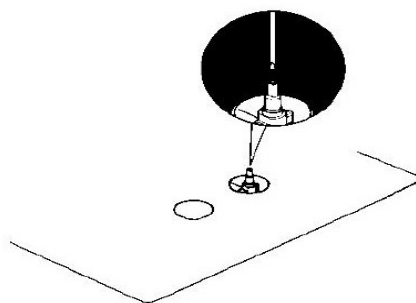
TECHNISCHE DATEN DER KOCHFELDER

Modell	HVG31	HVG32
Gesamtleistung KW	3.8	4.75
Verbrauch		
G30 g/h	277	346
G20 m³/h	0.362	0.453
G25 m³/h	0.421	0.526
G110 m³/h	0.862	1.078
G120 m³/h	0.770	0.962

EINSTELLUNG DES MINIMUMS DER FLAMME

Die Brenner einschalten, den Gashahn auf Minimum stellen und den Drehknopf herausziehen (er kann herausgezogen werden, weil er einfach durch Drücken montiert ist).

Dann die Stellschraube im Hahn mit einem kleinen Schraubenzieher gegen den Uhrzeigersinn drehen, um den Gasfluss zu erhöhen, und im Uhrzeigersinn, um ihn zu verringern, bis man eine 3 oder 4 mm lange Flamme hat. Bei Gebrauch von Flüssiggas (Flasche), den Bypass bis zum Anschlag im Uhrzeigersinn anschrauben.



GEBRAUCH DES KOCHFELDS

Dieses Gerät ist nicht für die Verwendung von Kindern und von unfähigeren Menschen ohne Erfahrung in der Nutzung des Produktes vorgesehen, außer wenn sie von einer für ihre Sicherheit verantwortlichen Personen überwacht und ausgebildet werden.

Bitte Kinder überwachen, um sicherzustellen, dass sie nicht mit dem Gerät spielen.

Hinweise für den Benutzer

Dieses Gerät darf nur für den Zweck verwendet werden, für den es konstruiert wurde, also das Kochen im Haushalt. Jeder andere Gebrauch ist unsachgemäß und daher gefährlich.

Der Hersteller übernimmt keinerlei Haftung für Schäden, die durch unsachgemäßen, falschen und unvernünftigen Gebrauch verursacht werden.

Gebrauch der Brenner

Wenn man die Brenner mehrere Tage lang nicht benützt, vor der Zündung ein paar Sekunden warten, damit die Luft aus der Leitung austreten kann.

Da die Brenner mit Zündautomatik versehen sind, genügt es für ihre Zündung, den Drehknopf bis zum kleinen Stern zu drehen. Die Zündung erfolgt durch wiederholte Entladung.

Sollte sich die Flamme nicht innerhalb von 5 Sekunden gebildet haben, den Drehknopf wieder auf 0 zurückbringen und den Vorgang wiederholen. An den Modellen mit Sicherheitshahn (Unterbrechung des Gaszuflusses bei zufälligem Erlöschen der Flamme) werden die Brenner wie oben beschrieben gezündet, wobei aber **der Drehknopf ca. 5-6 Sekunden nach Zündung der Flamme fest gedrückt gehalten bleiben muss**. Nach Ablauf dieser Zeit, in der sich die Sicherheitsvorrichtung einschalten kann, wird die Flamme bleibend vorhanden sein.

ACHTUNG: nach der Reinigung des Kochfelds ist sicher zu stellen, dass der Brenner gut sitzt und nicht an die Zündkerze stößt.

Für eine bessere Nutzung der Brenner sollten Töpfe mit flachem Boden und Durchmesser verwendet werden, der für den gewählten Brenner geeignet ist.

Im Falle kleiner Töpfe und Pfannen (wie Kaffee- und Teekoher, usw.) muss die Leistung des betreffenden Brenners geregelt werden, so dass die Flamme nur den Gefäßboden berührt, aber nicht unter ihm austritt. Der Gebrauch von Kochgefäßen mit hohlem oder gewölbtem Boden ist unzulässig.

WARTUNG: sollte die Brennerflamme zufällig erlöschen, den Gasdrehknopf schließen und die erneute Zündung erst nach mindestens 1 Minute versuchen.

REINIGUNG UND PFLEGE

Vor beliebigen Arbeiten immer den Stecker aus der Stromsteckdose ziehen oder den Strom mit dem Hauptschalter der elektrischen Anlage abschalten.

Vor der Reinigung warten, dass das Gerät abkühlt, dann die emaillierten, lackierten oder verchromten Teile mit lauwarmem Wasser und Seife oder nicht korrosivem Flüssigreiniger säubern.

Für Stahlteile, Spiritus oder handelsübliche Speziallösungen verwenden. Alupaneele und -profile mit Watte oder ein Tuch reinigen, das mit Vaseline- oder Pflanzenöl benetzt wurde. Reinigen, dann mit Spiritus nachwischen.

Zur Reinigung nie Schleifmittel, korrosive Reinigungsmittel, Blechmittel oder Säuren verwenden.

Keine Säuren oder Laugen (wie Zitronensaft, Essig, usw.) auf emaillierten und lackierten Teilen oder auf Edelstahlteilen lassen.



Dieses Elektrohaushaltsgerät ist entsprechend der EU-Richtlinie 2002/96/CE über Elektro- und Elektronik-Altgeräte (WEEE) gekennzeichnet. Bitte sorgen Sie dafür, dass das Gerät ordnungsgemäß entsorgt wird, damit mögliche negative Auswirkungen auf Umwelt und Gesundheit vermieden werden, die bei einer unsachgemäßen Entsorgung des Altgerätes entstehen könnten.

Das Symbol auf dem Produkt bedeutet, dass dieses Gerät nicht in den normalen Hausmüll gehört, sondern den jeweiligen kommunalen Rücknahmesystemen für Elektro- und Elektronik-Altgeräte übergeben werden muss. Die Entsorgung muss im Einklang mit den geltenden Umweltrichtlinien für die Abfallentsorgung erfolgen.

Für nähere Informationen über Entsorgung und Recycling dieses Produktes wenden Sie sich bitte an Ihre kommunalen Einrichtungen (Umweltamt) oder an die Abfallentsorgungsgesellschaft Ihrer Stadt bzw. an Ihren Händler.

TECHNISCHER KUNDENDIENST

KUNDEN-SERVICE-UNTERSTÜTZUNG

Wenn Sie die Ursache der Betriebsanomalie nicht ermitteln können, schalten Sie das Gerät aus (um eine falsche Behandlung zu vermeiden), und wenden Sie sich an den Kunden Service.

PRODUKT-SERIENNUMMER. Wo kann ich ihn finden?

Es ist wichtig, daß Sie den Service- Kundendienst über Ihren Produkt-Code und die Seriennummer (16-stelligen Code mit der Nummer 3 am Anfang) informieren; es befindet sich auf die Garantie-Zertifikat oder auf dem Typenschild auf dem Geräte.

Es wird die Verschwendung von Fahrten der Techniker vermeiden, damit (und die meisten deutlich) speichernd der Kosten für die entsprechenden Service-Kundendienste .

MANUAL DE USO E MANUTENÇÃO

PLACA DE COZINHA DE ENCASTRAR **DOMINO**

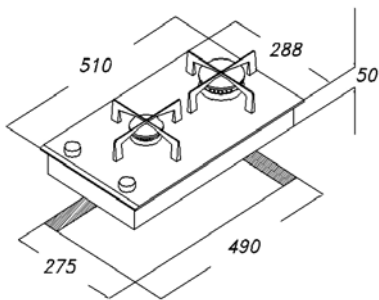
HVG31

HVG32

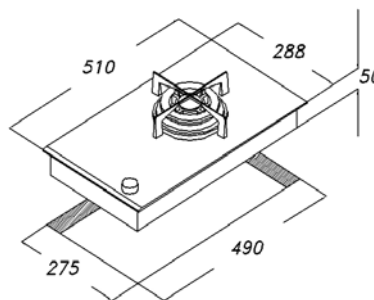
INSTRUÇÕES DE MONTAGEM

CARACTERÍSTICAS TÉCNICAS

MODELOS	HVG31	HVG32
Tensão/Frequência	230V/50Hz	230V/50Hz
Queimador semi-rápido		1
Queimador rápido		1
Queimador de três coroas	1	
Acendimento automático	sim	sim
Dispositivo de segurança gás	sim	sim
Dimensão do produto (l x p) mm	288x510	288x510
Dimensão da abertura de encastrar (l x p) mm	275x490	275x490



HVG32



HVG31

1. Montagem

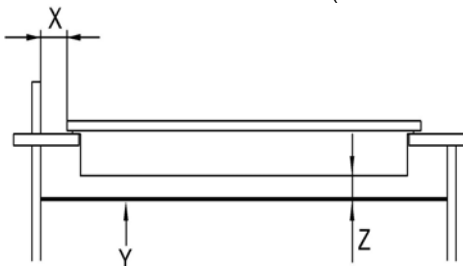
A instalação é de responsabilidade do comprador. O fabricante é dispensado deste serviço. As eventuais intervenções solicitadas ao Fabricante, necessárias devido à instalação incorrecta, não estão ao abrigo da garantia.

As placas de encastrar são previstas para a instalação em tampos realizados em qualquer material, à condição que resistente a uma temperatura de 100 °C, e de espessura variável entre 25 e 40 mm. Se a placa for encastrada de modo que no seu lado esquerdo ou direito esteja a parede de um móvel, a distância entre a parede e a borda da placa deve ser de pelo menos 150 mm, e a distância entre a parede posterior e a borda da placa deve ser de pelo menos 55 mm. Entre a placa de encastrar e o compartimento inferior deve ser inserido um painel divisor em material isolante (madeira ou similares). Este painel deve ficar a pelo menos 10 mm do fundo da caixa.

X = mínimo 150 mm

Z = 10 mm

Y = painel divisor



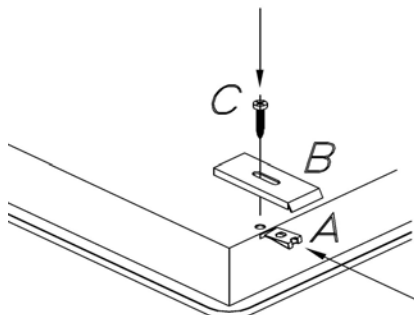
Fixação no móvel

A fixação no móvel é feita mediante uniões que são fornecidas como acessórios. Na parte inferior da caixa encontram-se os furos onde inserir as plaquetas auto-atarraxante (A) que devem ser fixadas pelos respectivos parafusos (C) para bloquear as uniões de fixação (B).

A = plaqueta a inserir no fundo da placa de encastrar

B = união de fixação

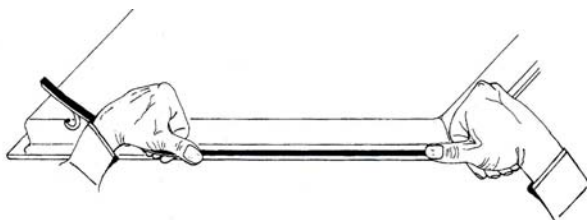
C = parafuso



Aplicação da junção de vedação

Importante – A figura abaixo indica como deve ser aplicada a junção de vedação em todo o perímetro.

Este aparelho foi concebido para o uso doméstico em habitações.



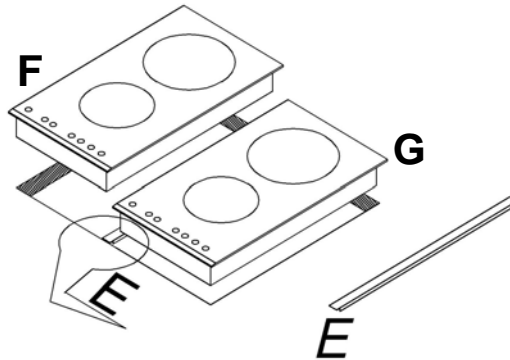
Acoplamento de duas ou mais placas Domino

Corte o tampo para encastrar duas ou mais placas Domino.

Primeiro posicione o suporte de aço (E) fornecido na embalagem e em seguida coloque a placa de cozinha (G) conforme ilustra a figura abaixo. No espaço que ficou livre, coloque a outra placa de cozinha (F).

O suporte de aço juntamente com a junção existente nas duas placas Domino garantirá a estanquidade contra a eventual infiltração de líquidos.

A fixação das placas Domino no tampo é feita utilizando o kit de uniões de fixação fornecido.



Local de instalação

A utilização de um aparelho de cozedura a gás produz calor e humidade no local em que for instalado. Queira certificar-se de que haja uma boa ventilação no local mantendo abertos os orifícios de ventilação natural ou instalando um extractor de fumos com conduta de descarga (Fig. 1-2). Uma utilização intensiva e prolongada do aparelho pode levar à necessidade de uma ventilação suplementar, por exemplo, a abertura de uma janela ou uma ventilação mais eficaz, aumentando a potência de aspiração mecânica se esta existir.

Se não for possível instalar um extractor (Fig.2), é necessário utilizar um extractor eléctrico aplicado na parede externa ou na janela do ambiente à condição que haja no local as aberturas para a entrada de ar.

Este extractor eléctrico deve ter um caudal que possa garantir, para uma cozinha, uma troca de ar horária de 3-5 vezes o seu volume. O instalador deve seguir as normas vigentes UNI-CIG 7129 e 7131.

Se o aparelho não possuir termopar (dispositivo de segurança), a tomada de ventilação (fig.1) deverá ser de no mínimo 200 cm².

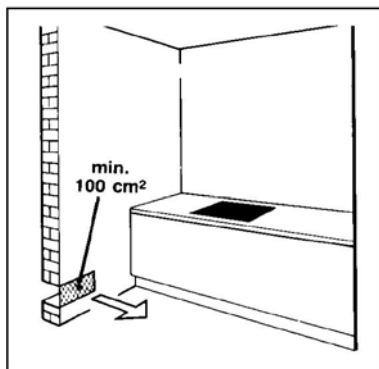


Fig. 1

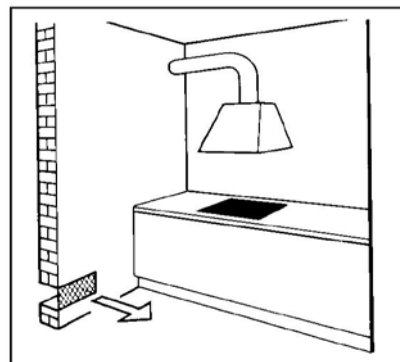


Fig. 2

2.Ligação eléctrica

Controle as características na plaqueta que foi aplicada no fundo da placa de cozinha, e então verifique se a tensão nominal da rede e a potência disponíveis são apropriadas para o seu funcionamento.

Antes de fazer a ligação, verifique se o sistema de terra é eficiente. A ligação à terra do aparelho é obrigatória por lei. O fabricante declina toda responsabilidade por eventuais danos a pessoas ou coisas derivantes da inobservância desta norma.

Para modelos que não possuem ficha, monte no cabo uma ficha em conformidade com a norma, que seja capaz de suportar a carga indicada na plaqueta. O condutor de terra do cabo está marcado com as cores amarelo-verde. A ficha deve ficar numa posição acessível.

Se se deseja fazer uma ligação fixa à rede, deve-se interpor entre o aparelho e a rede um dispositivo omnipolar de corte com distância entre os contactos de pelo menos 3 mm.

Para ligar o cabo à placa de cozinha, é necessário soltar e retirar a tampa do terminal até chegar aos contactos no seu interior. Terminada a ligação, o cabo deve ser bloqueado com o sistema de fixação fornecido e a tampa do terminal deve ser fechada imediatamente.

Em caso de substituição do cabo eléctrico, o condutor de terra (amarelo-verde) deve obrigatoriamente ser maior de 10mm em relação aos condutores de linha.

Utilize somente um cabo de borracha tipo H05RR-F, cuja secção dos fios seja de 3x1.5 mm.

Declaração de conformidade

Este aparelho, nas partes destinados a entrar em contacto com os alimentos, cumpre o requisito da Directiva 89/109 CEE e do DL Implementar No. 108, de 25/01/92; substituído pelo Regulamento 1935/2004/EC.

Este dispositivo está em conformidade com a exigência da Autoridade Europeia para a Directiva 73/23/CEE e 89/336/CEE, 2006/95/CE e substituído por 204/108/CE e seguintes modificações e também para a directiva europeia N ° 93/68 / ECO.

ATENÇÃO: Se você precisa de substituir o cabo de alimentação, certifique-se de respeitar o seguinte código de cores durante a ligação de cada um dos fios:

Possibilidade de ligação.



LIGAÇÃO (PARTE A GÁS)

Na placa de cozinha está indicado, com as respectivas placas, o tipo de gás para o qual o aparelho é previsto. Todavia, é possível usar outros tipos de gás após ter feito algumas adaptações. (Consulte as informações dos parágrafos a seguir).

Ligação da alimentação

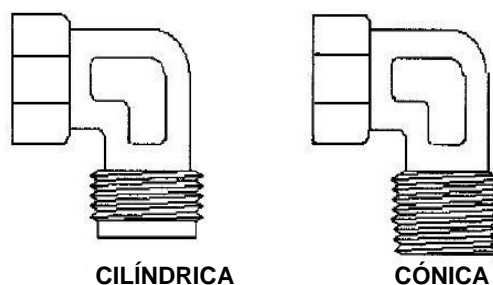
A ligação do aparelho ao tubo ou à botija de gás deverá ser feita conforme previsto pelas Normas UNI-CIG7129 e 7131 só após ter verificado se este está regulado para o tipo de gás com o qual será alimentado. Caso contrário, faça as operações indicadas no parágrafo "Adaptação aos diversos tipos de gás". Em caso de alimentação com gás líquido, de botija, utilize reguladores de pressão em conformidade com as Normas UNI-CIG 7432.

Importante: para um funcionamento seguro, para utilizar correctamente a energia e para que o aparelho dure mais, certifique-se de que a pressão de alimentação esteja dentro dos valores indicados na tabela ("Características técnicas dos queimadores", pág. 6)

Montagem da união de alimentação de gás

As instruções são destinadas à pessoal autorizado para fazer a instalação do aparelho em conformidade com as normas UNI-CIG-7131. Toda intervenção deve ser feita com o aparelho desligado da energia eléctrica.

ATENÇÃO: na embalagem há duas uniões, uma cilíndrica e uma cónica. Escolha a apropriada segundo o país em que está sendo instalado o aparelho.



Sequência das operações de montagem

- Fixe a união orientável no tubo da rampa de entrada do gás do aparelho (que é roscado 1/2 G macho cilíndrico) inserindo a respectiva junta de vedação.

Fixe bem a união e recorde-se de a girar na direcção desejada.

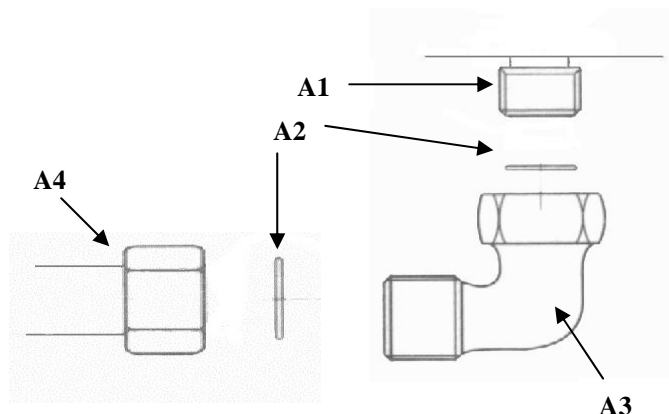
- Ligue a placa de cozinha à rede de alimentação de gás aparafusando o tubo de rede à união orientável e inserindo a junta de vedação.

A1= Tubo rampa

A2= Junta de vedação

A3= União orientável

A4= Tubo rígido ou flexível de alimentação de gás



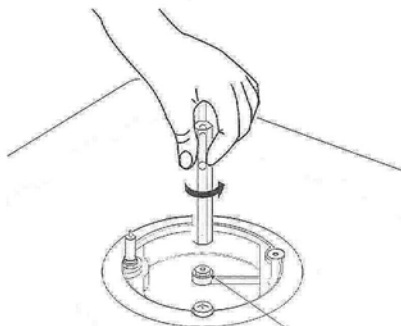
Utilize somente tubos em conformidade com a Norma UNI-CIG 9891 e juntas de vedação em conformidade com a UNI-CIG 9264. A instalação destes tubos deve ser feita de modo que o comprimento, em condições de extensão máxima, não seja superior a 2000 mm. Para facilitar a instalação e para evitar riscos de perdas de gás, recomenda-se colocar primeiro a união orientável na placa de cozinha e em seguida ligar ao tubo da rede de alimentação. A inversão desta sequência pode causar problemas de estanquidade entre o tubo e a placa.

Importante: terminada a instalação, controle se todas as uniões estão perfeitamente estanques. Utilize uma solução de sabão e nunca uma chama. Certifique-se também de que o tubo flexível não possa entrar em contacto com uma parte móvel do módulo de encastrar (uma gaveta, por exemplo) e que não esteja situado em lugares onde possa ser danificado.

ADAPTAÇÃO AOS DIVERSOS TIPOS DE GÁS

Para adaptar a placa a um tipo de gás diferente do previsto, faça as operações a seguir na seguinte ordem:

- retire a grelha e o queimador;
- solte os injectores (M) utilizando uma chave de tubo apropriada e substitua-os pelos de diâmetro apropriado ao novo tipo de gás utilizado (veja a tabela "Características técnicas dos queimadores");
- terminada a operação, substitua a etiqueta de regulação pela etiqueta fornecida que corresponde à nova instalação.



M

CARACTERÍSTICAS TÉCNICAS DOS QUEIMADORES

Queimadores		SR	R	TC
Potência térmica nominal	kw	1.75	3.00	3.8
Potência térmica reduzida	kw	0.70	1.00	1.75
Potência térmica reduzida DE-AT	kw	0.90	1.30	
Ø INJECTOR				
G30/G31 28..30/30-37mbar	mm	0.65	0.85	0.98
G30/G31 50mbar	mm	0.58	0.75	0.77
G20 20mbar	mm	0.97	1.15	1.35
G25 25mbar	mm	0.94	1.21	1.45
G25 20mbar	mm	1.00	1.34	1.52
G110 8mbar	mm	1.85	2.60	3.20
G120 8mbar	mm	1.80	2.40	3.00
Ø BY-PASS				
G30/G31 28..30/30-37mbar	mm	0.31	0.42	0.60
G30/G31 50mbar	mm	0.31	0.42	0.60
G20 20mbar	mm	Reg.	Reg.	Reg.
G25 25mbar	mm	Reg.	Reg.	Reg.
G25 20mbar	mm	Reg.	Reg.	Reg.
G110 8mbar	mm	Reg.	Reg.	Reg.
G120 8mbar	mm	Reg.	Reg.	Reg.

CARACTERÍSTICAS TÉCNICAS DAS PLACAS

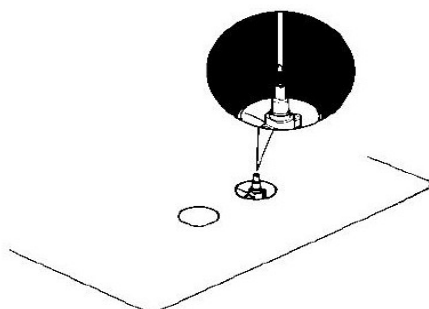
Modelo		HVG31	HVG32
Potência total	KW	3.8	4.75
Consumo			
G30	g/h	277	346
G20	m³/h	0.362	0.453
G25	m³/h	0.421	0.526
G110	m³/h	0.862	1.078
G120	m³/h	0.770	0.962

REGULAÇÃO DO MÍNIMO DA CHAMA

Acender os queimadores colocando a válvula na posição de mínimo e retirar o manípulo (extraível pois montado somente por pressão).

Em seguida, com uma pequena chave de parafuso, gire o parafuso de regulação da válvula no sentido anti-horário para aumentar o caudal de gás, e no sentido horário para diminuir, até obter uma chama de 3 ou 4 mm.

Par utilizar gás GPL (em botija) aparafuse no sentido horário até o final do curso de by-pass.



UTILIZAÇÃO DA PLACA DE COZINHA

Este aparelho não está indicado para ser utilizado por crianças e por pessoas incapazes ou inexperientes no que toca à utilização do produto, excepto se forem devidamente supervisionadas ou instruídas sobre a utilização do aparelho por uma pessoa responsável pela sua segurança.

As crianças devem ser vigiadas de modo a assegurar que não brinquem com o aparelho.

Instruções para o utente

Este aparelho deverá ser destinado somente para o uso para o qual foi criado, ou seja, para cozedura em ambiente doméstico. Todo outro uso deve ser considerado impróprio e, conseqüentemente, perigoso.

O fabricante não pode ser considerado responsável por eventuais danos derivantes de uso impróprio, incorrecto ou irracional.

Utilização dos queimadores

Se os queimadores não forem usados por vários dias, aguarde alguns segundos antes de acender para fazer com que o ar presente no tubo possa sair.

Para acender os queimadores da placa de cozinha que são dotados de acendimento automático, basta pressionar e girar o manípulo até à estrela pequena. O isqueiro é de tipo A com descarga repetitiva.

Se a chama não se acender dentro de 5 segundos, recolome o manípulo na posição 0 e repita a operação.

Para os modelos com válvula de segurança (que interrompem a saída de gás se se apagar acidentalmente a chama), os queimadores são acesos como descrito acima, mas preste atenção em **manter bem pressionado o manípulo por cerca de 5-6 segundos após o acendimento da chama.**

Passado este tempo, que dá possibilidade ao dispositivo de segurança de se activar, a chama resulta permanente.

ATENÇÃO: uma vez limpa a placa, verifique se o queimador está bem posicionado e não toque o isqueiro.

Para utilizar melhor os queimadores, recomenda-se usar panelas com fundo plano apropriado para o queimador escolhido.

Em caso de panelas ou sertãs de diâmetro reduzido (cafeteiras, leiteiras, etc.), deve-se regular a potência do queimador utilizado e verificar se a chama toca o fundo da panela sem sobressair. Não é permitido utilizar panelas com fundo côncavo ou convexo.

AVISO: se a chama do queimador se apagar acidentalmente, feche o manípulo de comando e tente acender novamente somente após 1 minuto.

LIMPEZA E MANUTENÇÃO

Antes de fazer qualquer operação, deve-se desligar a ficha da tomada de corrente ou desligar a corrente mediante a chave geral do sistema eléctrico.

Antes de limpar, é necessário aguardar que o aparelho arrefeça e então lavar as partes esmaltadas, pintadas ou cromadas com água tépida e sabão ou detergente líquido não corrosivo.

Para as partes de aço, use álcool ou as soluções específicas existentes no comércio. Para os painéis e perfis em alumínio, use algodão ou um pano embebido de óleo de vaselina ou de sementes. Limpe e passe álcool.

Para a limpeza, nunca use produtos abrasivos, detergentes corrosivos, lixívia ou ácidos.

Evite deixar nas partes esmaltadas, pintadas ou em aço inox substâncias ácidas ou alcalinas (sumo de limão, vinagre, etc.).



Este electrodoméstico está marcado de acordo com o disposto na directiva europeia 2002/96/CE relativa aos resíduos de equipamentos eléctricos e electrónicos (REEE).

Ao assegurar que este produto seja correctamente eliminado, estará a prevenir eventuais conseqüências negativas para o ambiente e para a saúde, que, de outra forma, poderiam resultar de um tratamento incorrecto deste produto, quando eliminado.

O símbolo patente neste produto indica que ele não pode ser tratado como lixo doméstico. Em vez disso, deve ser entregue no centro de recolha apropriado, para reciclagem do equipamento eléctrico e electrónico.

A eliminação deste produto deve ser levada a cabo de acordo com os regulamentos localmente aplicáveis à eliminação e ao tratamento de lixo e resíduos.

Para obter informações mais detalhadas sobre o tratamento, a recuperação e a reciclagem deste produto, agradecemos que entre em contacto com a entidade municipal competente, com o serviço de eliminação de lixos e resíduos ou com o estabelecimento comercial onde adquiriu o produto.

ASSISTÊNCIA TÉCNICA

Serviço de Assistência ao Cliente

Se não for possível identificar a causa da anomalia de funcionamento, desligue o aparelho (não é sujeita a tratamento errado) e entrar em contacto com o Serviço de Assistência.

PRODUTO número de série. Onde posso encontrar?

É importante que você informar o Serviço de Assistência seu código do produto e seu número de série (um personagem código 16, que começa com o número 3); este podem ser encontrados no certificado de garantia ou na placa de identificação situada no próprio aparelho.

Ele irá ajudar a evitar a deslocação inútil para técnicos, assim (e, mais significativamente) salvando o callout encargos correspondentes.

MANUAL DE USO Y MANTENIMIENTO

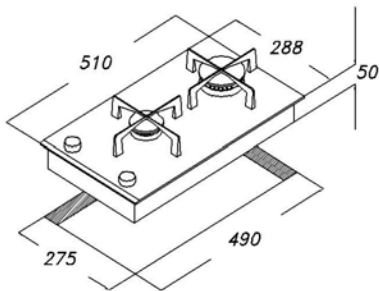
ENCIMERAS EMPOTRABLES **DOMINO**

HVG31
HVG32

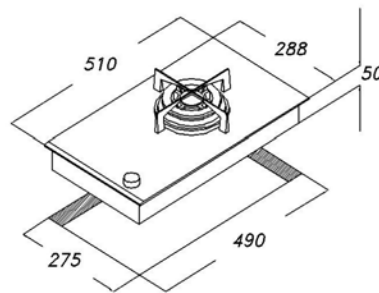
INSTRUCCIONES PARA EL MONTAJE

DATOS TÉCNICOS

MODELOS	HVG31	HVG32
Tensión/Frecuencia	230V/50Hz	230V/50Hz
Quemador semirrápido		1
Quemador rápido		1
Quemador triple anillo	1	
Encendido automático	sí	sí
Dispositivo de seguridad gas	sí	sí
Medidas del producto (l x p) mm	288x510	288x510
Medidas del hueco (l x p) mm	275x490	275x490



HVG32



HVG31

1. Montaje

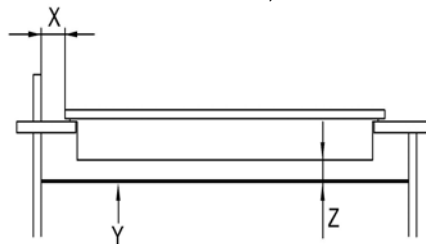
La instalación es a cargo del comprador. El Fabricante no tiene la obligación de efectuar dicho servicio. Los servicios requeridos al Fabricante, si dependen de una instalación incorrecta, no están incluidos en la garantía.

Las placas empotrables están preparadas para ser instaladas en encimeras de cualquier material, siempre y cuando resistan a una temperatura de 100°C, y tengan un grosor entre 25 y 40 mm. Si la placa se monta en una posición en que su lado izquierdo o derecho quede cerca de una pared de un mueble, la distancia entre la pared vertical y el borde de la placa debe ser de 150 mm como mínimo; mientras que la distancia entre la pared trasera y el borde de la placa debe ser de 55 mm como mínimo. Si abajo de la placa hay un espacio utilizable, entre la placa y dicho espacio debe haber una pared divisoria de material aislante (madera o similar). Dicha pared debe estar a 10 mm, como mínimo, del fondo de la placa.

X = mínimo 150 mm

Z = 10 mm

Y = pared divisoria



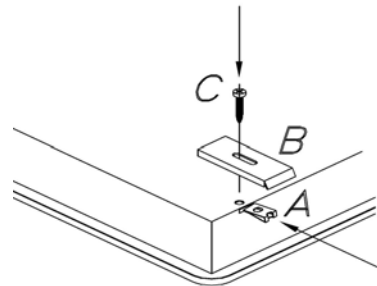
Fijación al mueble

La fijación al mueble se realiza con soportes de fijación que se entregan como accesorios. En la parte inferior de la placa hay agujeros en donde se introducen las placas autorroscantes (A) en donde se enroscan los tornillos (C) que bloquean los estribos de fijación (B).

A = placas a introducir en el fondo de la placa empotrable

B = estribo de fijación

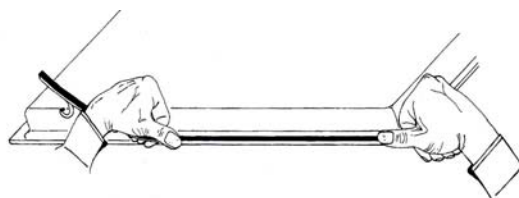
C = tornillo



Aplicación de la junta

Importante - La figura de abajo indica el modo de aplicar la junta en todo el perímetro.

Este aparato ha sido fabricado para uso no profesional doméstico.



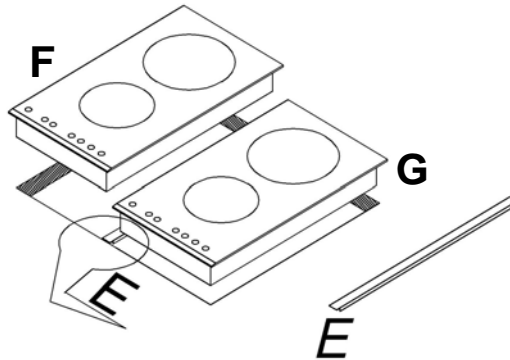
Acoplamiento de dos o varias encimeras domino

Realice un corte en la encimera que permita encastrar dos o varias placas domino.

En primer lugar hay que colocar el soporte de acero (E), entregado en el embalaje, y luego introducir la placa (G) como indicado en la figura de abajo. En el espacio que queda libre, introduzca la placa (F).

El soporte de acero y la junta montada en las dos placas domino, garantizarán un cierre hermético contra las filtraciones de líquidos.

Las placas domino se fijan a la encimera con el juego de estribos suministrado.



Local de instalación

El uso de un aparato de cocción de gas produce calor y humedad en el local en donde está instalado. Garantice una buena ventilación del local manteniendo los orificios de ventilación natural abiertos, o instalando una campana de aspiración con tubo de evacuación (Fig. 1-2). Un uso intenso y prolongado del aparato podría requerir una ventilación adicional, por ejemplo la apertura de una ventana o una ventilación más eficaz, aumentando la potencia de aspiración mecánica si existiera.

Si no fuera posible instalar la campana (Fig.2) es necesario usar un electroventilador instalado en la pared exterior o en la ventana del local, siempre y cuando en el local haya aberturas para la entrada de aire.

Dicho electroventilador debe tener un caudal que garantice en la cocina un recambio de aire por hora de 3-5 veces su volumen. El instalador debe atenerse a las normas vigentes UNI-CIG 7129 y 7131.

Si el aparato no tuviera termopar (dispositivo de seguridad), la toma de ventilación (fig. 1) deberá ser de 200 cm² como mínimo.

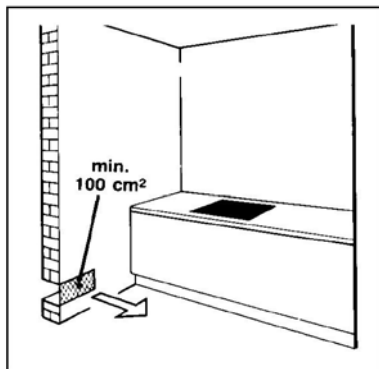


Fig. 1

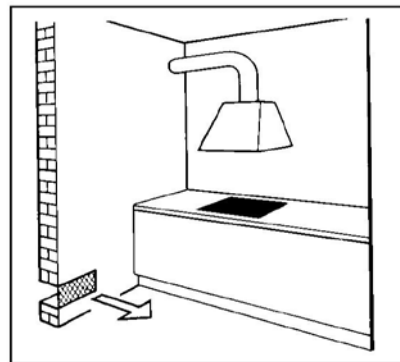


Fig. 2

2. Conexión eléctrica

Controle los datos indicados en la placa situada en el fondo de la encimera y verifique que la tensión nominal de línea y potencia disponibles sean adecuadas para su funcionamiento.

Antes de efectuar la conexión, controle la eficiencia de la instalación de puesta a tierra. La puesta a tierra del aparato es obligatoria por Ley. El Fabricante no se asume ninguna responsabilidad por posibles lesiones a personas o daños a cosas causados por la inobservancia de dicha norma.

Para los modelos sin enchufe, instale en el cable un enchufe normalizado que soporte la carga indicada en la placa de características. El conductor de tierra del cable es de color amarillo-verde. De todas maneras, el enchufe debe ser accesible.

Si se desea realizar una conexión fija a la línea, habrá que colocar entre el aparato y la línea, un dispositivo omnipolar de corte con una distancia entre los contactos de 3 mm como mínimo.

Para conectar el cable a la encimera hay que aflojar y quitar la tapa de la regleta para llegar a los contactos. Una vez efectuada la conexión, bloquee el cable con el sistema de fijación y cierre la tapa de la regleta.

Si hubiera que sustituir el cable de alimentación, el conductor de tierra (amarillo-verde) debe ser, obligatoriamente, 10 mm más largo que los conductores de línea.

Use sólo un cable de goma tipo H05RR-F, la sección de los cables internos debe ser de 3x1.5 mm.

LA DECLARACIÓN DE CONFORMIDAD

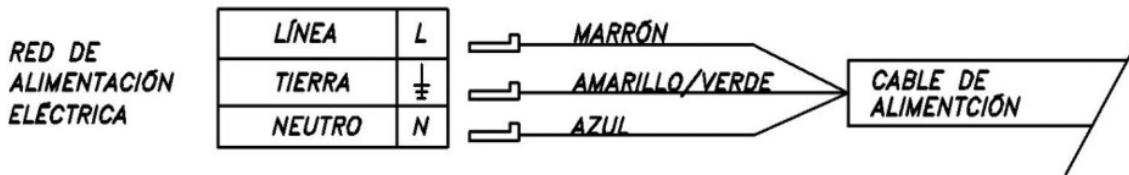
Esta aplicación, en las partes relacionadas con el contacto de los alimentos, cumple con la exigencia de la CEE de la Directiva 89/109 y el D.L. implementando el No 108, 25/01/92; sustituido según la Regulación 1935/2004/EC.

Esta aplicación cumple con la exigencia de la Directiva 73/23/CEE y 89/336/CEE europea, sustituida por la e 2006/95/CE 204/108/CE y las siguientes modificaciones y también a la directiva europea el No 93/68/CEE.

ATENCIÓN:

Si usted tiene que sustituir el cable eléctrico, debe estar seguro de respetar el color del siguiente código durante la conexión de cables individuales:

Posibilidad de conexión



CONEXIÓN (PARTE A GAS)

En la encimera de gas está indicado con placas el tipo de gas para el que el aparato está preparado. Sin embargo, es posible usar otros tipos de gas después de haber efectuado algunas adaptaciones sencillas (véanse las indicaciones en los siguientes párrafos).

Conexión a la alimentación

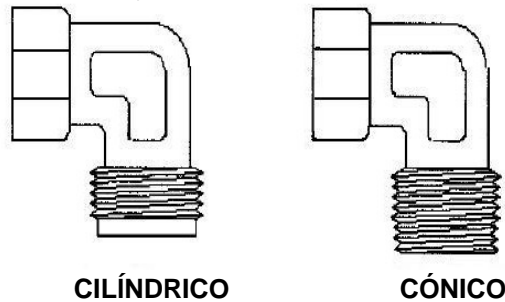
La conexión del aparato a la tubería o a la botella de gas debe efectuarse respetando las Normas UNI-CIG7129 y 7131, sólo después de haberse asegurado que el aparato está regulado para el tipo de gas con que funcionará. En caso contrario, realice las operaciones indicadas en el párrafo <<Adaptación a los diferentes tipos de gas>>. En el caso de alimentación con gas líquido, desde una botella, utilice reguladores de presión conformes a las Normas UNI-CIG 7432.

Importante: para un funcionamiento seguro, para un uso adecuado de la energía y para una mayor duración del aparato, asegúrese de que la presión de alimentación respete los valores indicados en la tabla "Datos técnicos de los quemadores" pág. 6.

Montaje del racor de alimentación de gas

Las instrucciones están dirigidas al personal autorizado para instalar el aparato, según las normas UNI-CIG-7131. Todas las operaciones deben ser efectuadas con el aparato desconectado eléctricamente.

ATENCIÓN: en el embalaje hay dos racores, uno cilíndrico y otro cónico; escoja el racor apropiado según el país de instalación.



Secuencia de las operaciones de montaje:

- Enrosque el racor orientable en el tubo de unión de entrada del gas del aparato (que tiene una rosca ½ gas macho cilíndrica) colocando la junta estanca correspondiente.

Apriete con fuerza el racor, orientándolo hacia la dirección deseada.

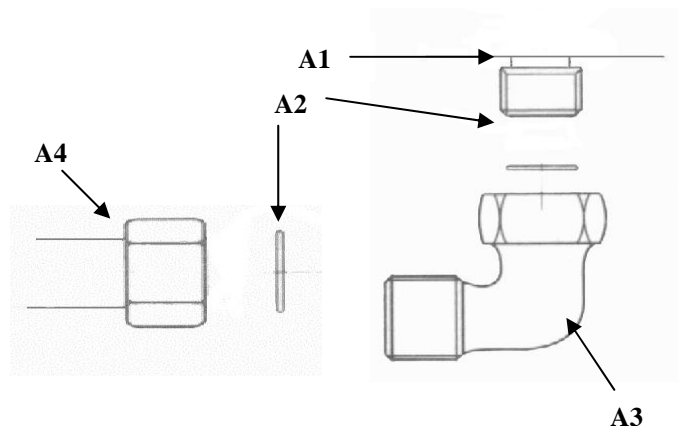
- Conecte la encimera a la red de alimentación de gas, enroscando el tubo de la red al racor orientable y colocando la junta estanca.

A1 = Tubo de unión

A2 = Junta

A3 = Racor orientable

A4 = Tubo rígido o manguera de alimentación de gas



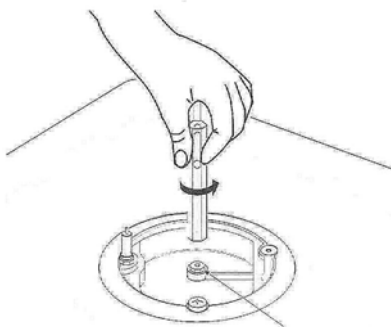
Use sólo tubos conformes a la Norma UNI-CIG 9891 y juntas estancas conformes a la Norma UNI-CIG 9264. La colocación de dichos tubos se debe efectuar de manera que su longitud total no supere 2000 mm. Para agilizar la instalación y para evitar riesgos de fugas de gas, se aconseja conectar primero el racor orientable en la encimera y luego al tubo de la red de alimentación. La inversión de dicha secuencia podría crear problemas de estanqueidad entre el tubo y la encimera.

Importante: una vez concluida la instalación, controle la estanqueidad de todos los racores utilizando agua con jabón, no utilice nunca una llama. Además, asegúrese de que la manguera no tenga contactos con ninguna parte móvil del módulo empotrable (por ej. cajón) y que no esté colocada en lugares en donde se pueda arruinar.

ADAPTACIÓN A LOS DIFERENTES TIPOS DE GAS

Para adaptar la encimera a un tipo de gas diferente de aquel para el que ha sido preparada, siga en orden las siguientes operaciones:

- desmonte la parrilla y el quemador
- desenrosque los inyectores (**M**) con una llave de tubo y sustitúyalos con aquellos de diámetro adecuado al nuevo tipo de gas utilizado (véase la tabla "Datos técnicos de los quemadores").
- al concluir esta operación, sustituya la etiqueta vieja de características con aquella que corresponde a la nueva instalación.



M

DATOS TÉCNICOS QUEMADORES

Quemadores		SR	R	TC
Potencia térmica nominal	kW	1.75	3.00	3.8
Potencia térmica reducida	kW	0.70	1.00	1.75
Potencia térmica reducida DE-AT	kW	0.90	1.30	
Ø INYECTOR:				
G30/G31 28..30/30-37mbar	mm	0.65	0.85	0.98
G30/G31 50mbar	mm	0.58	0.75	0.77
G20 20mbar	mm	0.97	1.15	1.35
G25 25mbar	mm	0.94	1.21	1.45
G25 20mbar	mm	1.00	1.34	1.52
G110 8mbar	mm	1.85	2.60	3.20
G120 8mbar	mm	1.80	2.40	3.00
Ø BY-PASS:				
G30/G31 28..30/30-37mbar	mm	0.31	0.42	0.60
G30/G31 50mbar	mm	0.31	0.42	0.60
G20 20mbar	mm	Reg.	Reg.	Reg.
G25 25mbar	mm	Reg.	Reg.	Reg.
G25 20mbar	mm	Reg.	Reg.	Reg.
G110 8mbar	mm	Reg.	Reg.	Reg.
G120 8mbar	mm	Reg.	Reg.	Reg.

DATOS TÉCNICOS ENCIMERA

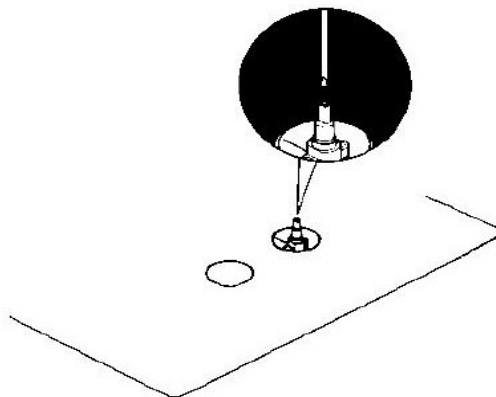
Modelo		HVG31	HVG32
Potencia Total	kW	3.8	4.75
Consumo			
G30	g/h	277	346
G20	m³/h	0.362	0.453
G25	m³/h	0.421	0.526
G110	m³/h	0.862	1.078
G120	m³/h	0.770	0.962

REGULACIÓN DE LA LLAMA MÍNIMA

Encienda los quemadores colocando el grifo en la posición mínima y extraiga el mando (se puede extraer porque está montado simplemente a presión).

Con un destornillador pequeño, gire el tornillo de regulación del grifo hacia la izquierda para aumentar la salida de gas, o hacia la derecha para disminuirla, hasta obtener una llama de 3 ó 4 mm de altura.

Para el uso de gas GPL (en botella) enrosque el by-pass hacia la derecha hasta el fin de carrera.



USO DE LA ENCIMERA

Este aparato no está destinado a ser usado por niños, personas discapacitadas o inexpertas en su uso a no ser que sean vigiladas o instruidas sobre el uso del aparato por una persona responsable de su seguridad.

Vigile a los niños de manera que se asegure que no juegan con el aparato.

Instrucciones para el usuario

Este aparato se deberá usar exclusivamente para la cocción para uso doméstico. Cualquier otro uso es considerado inadecuado y peligroso.

El fabricante no se asume ninguna responsabilidad por posibles daños causados por un uso inadecuado, incorrecto o irracional.

Uso de los quemadores

Si los quemadores no se utilizaran por varios días, espere algunos segundos antes de encenderlos para que salga el aire presente en la tubería.

Para encender los quemadores de la encimera, dado que cuentan con encendido automático, es suficiente apretar y girar el mando hasta la pequeña estrella. El encendedor es de descarga repetitiva.

Si la llama no se enciende en 5 segundos, coloque de nuevo el mando en la posición 0 y repita la operación.

Para los modelos equipados con válvula de seguridad (que cortan la salida de gas cuando se apaga accidentalmente la llama), los quemadores se encienden como antes descrito, **manteniendo apretado hasta el fondo el mando durante alrededor de 5-6 segundos después de que se haya encendido la llama.**

Transcurrido dicho tiempo, que da la posibilidad al dispositivo de seguridad de activarse, la llama quedará encendida.

ATENCIÓN: cuando haya limpiado la encimera, controle que el quemador esté bien colocado y no interfiera con la bujía de encendido.

Para usar de la mejor manera los quemadores se recomienda utilizar ollas con fondo chato de diámetro adecuado al quemador.

En el caso de ollas o sartenes de diámetro pequeño (cafeteras, teteras, etc.) habrá que regular la potencia del quemador, controlando que la llama no sobresalga por los costados del fondo. No está permitido usar sartenes con el fondo cóncavo o convexo.

ADVERTENCIA: si la llama del quemador se apagara accidentalmente, cierre el mando e intente encenderla de nuevo, dejando pasar 1 minuto como mínimo.

LIMPIEZA Y MANTENIMIENTO

Antes de efectuar cualquier operación, desconecte el enchufe del tomacorriente o corte la corriente con el interruptor general de la instalación eléctrica.

Antes de la limpieza, espere que el aparato se enfríe y entonces lave las partes esmaltadas, pintadas o cromadas con agua tibia y jabón o detergente líquido no corrosivo.

Para las partes de acero, use alcohol o soluciones adecuadas existentes en comercio. Para paneles y perfiles de aluminio, use un algodón o un paño humedecido con aceite de vaselina o de semillas. Limpie y repase con alcohol.

Durante la limpieza nunca use abrasivos, detergentes corrosivos, lejía o ácidos.

No deje sobre las partes esmaltadas, pintadas o de acero inoxidable sustancias ácidas o alcalinas (jugo de limón, vinagre, etc.).

Este electrodomestico está marcado conforme a la directiva Europea 2002/96/CE sobre los residuos de aparatos eléctricos y electrónicos (WEEE).

Asegurándose que este producto ha sido eliminado correctamente, ayudará a evitar posibles consecuencias negativas en el ambiente y la salud de las personas, que pudiera verificarse por causa de un anómalo tratamiento de este producto

El símbolo sobre el producto indica que este aparato no puede ser tratado como un residuo doméstico normal, en su lugar deberá ser entregado al centro de recogidas para reciclaje de aparatos eléctricos y electrónicos.

La eliminación debe ser efectuada de acuerdo con las reglas medioambientales vigentes para el tratamiento de los residuos.

Para información más detallada sobre el tratamiento, recuperación y reciclaje de este producto, por favor contacte con la oficina competente (del departamento de ecología y medioambiente), o su servicio de recogida a domicilio si lo hubiera o el punto de venta donde compró el producto.



SERVICIO DE ASISTENCIA TÉCNICA

SERVICIO DE AYUDA AL CLIENTE

Si usted no identifica la causa de la anomalía operativa, apague el aparato (no realice un tratamiento incorrecto) y póngase en contacto con el Servicio de Ayuda al Cliente.

NÚMERO DE SERIE DE PRODUCTO. ¿Dónde puedo encontrarlo?

Es importante que se informe en el Servicio de Ayuda al Cliente de su código de producto y de su número de serie (una cifra con 16 caracteres el cual comienza con el número 3); esto lo puede encontrar en el certificado de garantía o sobre la placa de datos localizada sobre el aparato.

Esto ayudará a evitar viajes innecesarios de los técnicos, con el correspondiente ahorro.