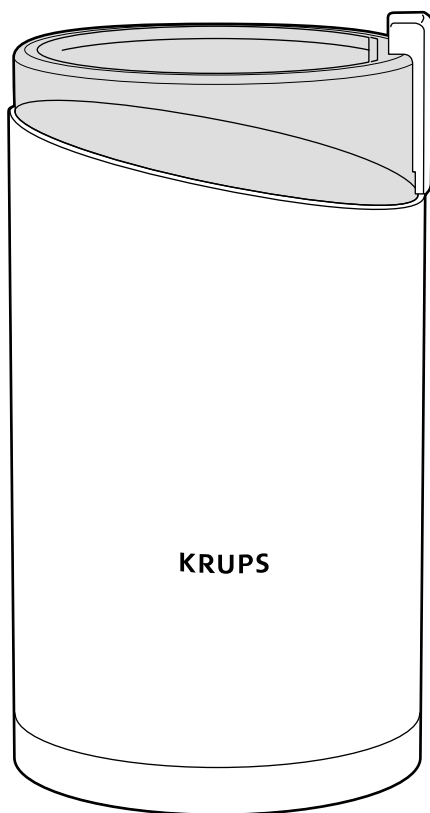
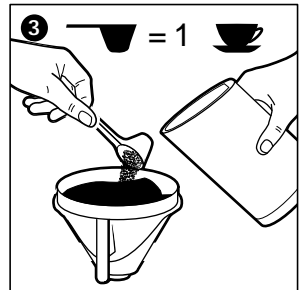
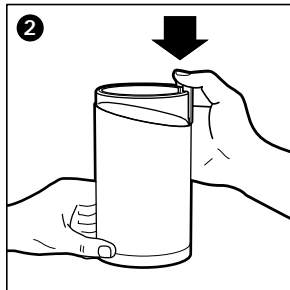
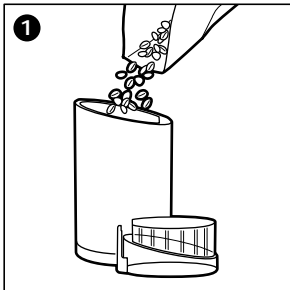
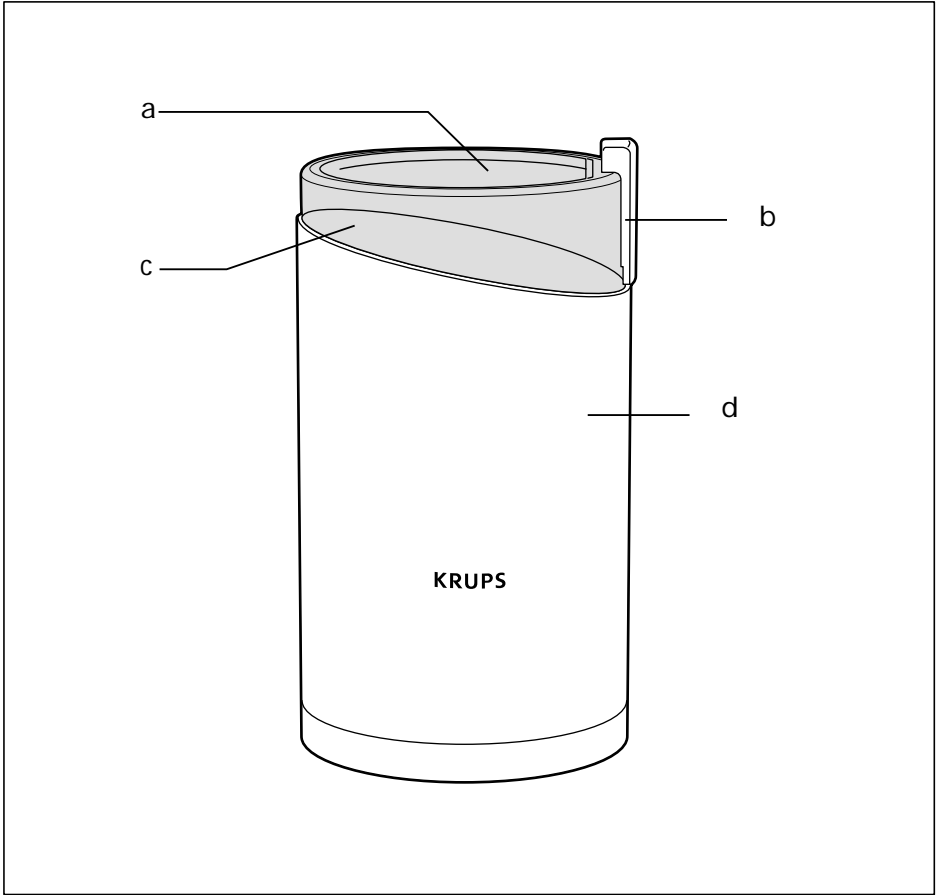


KRUPS





IMPORTANTES MISES EN GARDE

Lorsque vous utilisez des appareils électriques, les précautions élémentaires suivantes doivent toujours être respectées :

- Lisez toutes les instructions.
- Pour vous protéger des risques d'électrocution, ne mettez pas l'appareil dans l'eau ou dans tout autre liquide.
- Ne laissez pas un enfant approcher ou utiliser un appareil électrique sans surveillance.
- Débranchez l'appareil lorsqu'il n'est plus utilisé, avant d'y insérer ou d'en retirer une pièce, et avant de le nettoyer.
- Évitez tout contact avec les pièces mobiles.
- Ne retirez pas le couvercle avant l'arrêt complet de la lame. Lorsque vous relâchez l'interrupteur, la lame s'arrête en 2 à 3 secondes.
- Ne faites pas fonctionner un appareil si son cordon d'alimentation ou sa prise est endommagé, après un mauvais fonctionnement de l'appareil, ou après que celui-ci soit tombé ou ait été endommagé de quelque manière que ce soit. Retournez l'appareil au Centre S.A.V. KRUPS le plus proche pour qu'il y soit examiné, réparé ou qu'il y subisse une mise au point électrique ou mécanique.
- L'utilisation d'accessoires non recommandés ou vendus par le fabricant de l'appareil peut occasionner un incendie, une électrocution ou des lésions corporelles.
- N'utilisez pas cet appareil à l'extérieur.
- Ne laissez pas le cordon pendre au bord d'une table ou d'un comptoir. Le cordon ne doit pas entrer en contact avec une surface chaude, y compris une cuisinière.
- N'utilisez pas l'appareil pour un usage autre que celui pour lequel il est prévu.
- Vérifiez que le bol à moudre ne contient pas de corps étranger avant de l'utiliser.

CONSERVEZ CES INSTRUCTIONS

ATTENTION

Cet appareil est destiné à un usage domestique. Toute intervention autre que le nettoyage et la maintenance effectuée par l'utilisateur doit être effectuée par le Service S.A.V. KRUPS le plus proche (cf. garantie de fonctionnement).

N'immergez pas la base dans l'eau.

Pour réduire le risque d'incendie ou d'électrocution, ne retirez pas la base.

Ne contient aucune pièce réparable par l'utilisateur. Toute réparation doit être effectuée uniquement par un Centre S.A.V. KRUPS autorisé.

INSTRUCTIONS PARTICULIERES RELATIVES AU CORDON D'ALIMENTATION AMOVIBLE

A propos du cordon d'alimentation amovible :

Cet appareil possède une prise polarisée (une broche est plus large que l'autre). Pour réduire le risque d'électrocution, il n'existe qu'une façon de brancher cette prise dans une prise murale polarisée. Si la prise ne s'adapte pas dans la prise murale, placer la prise dans l'autre sens. Si elle ne s'adapte toujours pas, contactez un électricien professionnel. Ne modifiez en aucun cas la prise.

Description

- a Couvercle du moulin
- b Interrupteur
- c Chambre de mouture
- d Base - Compartiment moteur

Introduction

Votre moulin à café Krups vous permet de mouler vos propres grains de café chez vous. Etant donné la grande variété de grains de café proposée par les supermarchés et les boutiques des gourmets, le moulin Fast-Touch est un outil sophistiqué et économique. Le meilleur résultat, néanmoins, est le café frais qu'il vous fournit à chaque fois!

Les grains de café présentant une torréfaction claire semblent être les favoris en Amérique du Nord, alors que la torréfaction noire est plutôt associée aux cafés plus forts, tels que l'Espresso et le Turc. Ce type de grains peut cependant être utilisé pour un café «normal».

Les grains de café sont également classés en cafés purs et en mélanges. Les cafés purs sont constitués de grains cultivés dans la même région ; un mélange se compose de grains issus de plusieurs régions, qui forment parfois une combinaison de cafés supérieure.

La meilleure façon de vous familiariser avec le café est d'acheter de petites quantités de plusieurs variétés différentes. Vous apprendrez ainsi à connaître les grains et les mélanges qui vous plaisent. Vous commencerez peut-être à créer vos propres «mélanges maison»!

Fonctionnement

- Placez la base (d) sur un comptoir solide.
- Remplissez entre la moitié et les trois quarts de la chambre de mouture (c) de grains de café (1).
- Pour calculer la quantité de grains de café à utiliser, gardez à l'esprit que des grains de café entiers donnent à peu près une quantité équivalente de café moulu (c'est-à-dire : 1/4 de tasse de grains de café = environ 1/4 de tasse de café moulu. Référez-vous au tableau pour les quantités suggérées).

- Placez le couvercle (a) sur la base du moulin (2).
- Branchez le moulin. Pour commencer à mouler, appuyez sur l'interrupteur (b) (3). L'appareil n'est alimenté que lorsque l'interrupteur est enfoncé.
- La durée de la mouture dépend du degré de finesse souhaité. Par exemple, une mouture grossière requiert une durée de mouture moins longue qu'une mouture fine.



Attention

Attendez l'arrêt complet des lames pour retirer le couvercle. Débranchez le moulin avant de retirer le couvercle.

- Lorsque la mouture est terminée, débranchez l'appareil. Retirez soigneusement le couvercle et versez le café moulu dans un bol ou une boîte. Si vous moulez une grande quantité de grains de café, stockez le café dans une boîte hermétique.

Conseils sur le café

- Achetez les grains de café en petites quantités.
- Conservez les grains de café dans un récipient hermétique placé au réfrigérateur.
- Il est inutile de décongeler les grains de café avant de les broyer/faire infuser.
- Des grandes quantités de café moulu doivent être conservées dans un récipient hermétique et placées dans le réfrigérateur ou dans le freezer pour en conserver la fraîcheur.
- Suivez les recommandations accompagnant votre cafetière quant aux quantités à infuser. Des ajustements peuvent être faits en fonction de vos goûts personnels.

Type de cafetière	Percolateur	Cafetière à goutteur auto-régulant	Cafetière à goutteur Krups
Quantité			
4 tasses	4 cuil. à soupe	4 cuil. à soupe	4 cuil. à soupe
8 tasses	8 cuil. à soupe	8 cuil. à soupe	8 cuil. à soupe
10 tasses	10 cuil. à soupe	10 cuil. à soupe	10 cuil. à soupe
12 tasses	12 cuil. à soupe	12 cuil. à soupe	12 cuil. à soupe

Mouture pour Espresso/ Cappuccino

Le Krups Fast-touch (F203) permet de moudre des grains de café pour les machines à espresso de type boiler. Nous ne recommandons pas l'utilisation du Fast-Touch pour moudre des grains destinés à des machines à espresso-pression. Les machines à espresso-pression nécessitent un moulin à disques tel que le KRUPS «Il Barista» réf 220 ou tout autre moulin à espresso professionnel similaire. Ce type de moulin évite la poussière de café qui peut empêcher le passage de l'eau dans la machine à espresso.

Mouture du café

- La durée de la mouture dépend du degré de finesse de mouture souhaité. Nous vous recommandons de ne pas moudre le café plus de 20 secondes. Une mouture plus longue n'offrira pas un café plus finement moulu, mais un café surchauffé, qui perdra alors son arôme.
- Le Fast-Touch (modèle F203) peut contenir 85 g de grains de café soit 15 tasses de café frais.

Nettoyage

La propreté de votre Fast-Touch est essentielle à l'obtention d'un café aux qualités gustatives optimales. La plupart des grains de café contiennent des huiles qui peuvent, au fil du temps, devenir plus fortes en arôme et affecter le goût de votre café.

Vérifiez que le moulin est débranché avant de le nettoyer !

- Retirez tout le café après chaque mouture. Une petite brosse ou un chiffon doux permettent de retirer le café moulu du couvercle et des lames.
- Essuyez soigneusement l'intérieur du couvercle et les lames du moulin avec un chiffon humide.
- La base peut être essuyée avec un chiffon humide. N'immergez JAMAIS la base du moulin dans l'eau ou dans tout autre liquide.

- Le couvercle peut être nettoyé dans l'eau chaude, avec un détergent doux ou bien être placé dans le panier supérieur du lave-vaisselle sur cycle doux.

Garantie limitée d'un an

Votre moulin à café F203 KRUPS est couvert par la garantie suivante :

Si, dans le délai d'un an qui suit la date d'achat, le présent appareil KRUPS ne fonctionne pas du fait de vices de matériaux ou de main-d'œuvre, KRUPS, à sa discrétion, réparera ou remplacera l'appareil à ses frais, à condition que le propriétaire possède la preuve de la date d'achat.

La présente garantie est nulle si le mauvais fonctionnement résulte de dégâts causés à l'appareil par un accident, une mauvaise utilisation, l'utilisation d'une fréquence ou d'une tension autres que celles marquées sur l'appareil ou décrites dans les instructions, une utilisation abusive y compris des modifications, des dégâts en cours de transport, l'utilisation à des fins commerciales. La présente garantie vous donne des droits juridiques particuliers. Vous bénéficiez peut-être d'autres droits, qui peuvent varier suivant la province, le territoire et l'état.