

CH-1

SUPER Chorus

Mode d'emploi



Alimentation
pile et
secteur



BOSS

Merci et félicitations pour votre choix du CH-1 Super Chorus BOSS. Pour vous assurer un fonctionnement correct et des années d'utilisation sans problème, veuillez prendre le temps de lire la totalité de ce manuel avant de commencer l'utilisation.

CONCEPT

Le CH-1 BOSS dispose d'une sortie stéréo pour créer un effet chorus ample.

Grâce à quatre commandes, niveau d'effet (E. Level), égaliseur (EQ), vitesse (Rate) et intensité (Depth), le CH-1 autorise une grande variété de sons de chorus.

Copyright © 1997 BOSS Corporation

Tous droits réservés. Aucune partie de cette publication ne peut être reproduite sous aucune forme sans la permission écrite de Roland Corporation.

DESCRIPTION EXTERNE

1. Prise pour adaptateur secteur

Accepte la connexion d'un adaptateur secteur (optionnel, série PSA BOSS). En utilisant l'adaptateur secteur, vous pouvez jouer sans vous soucier de l'état de la pile.

* Si vous devez utiliser un adaptateur secteur, veuillez à utiliser le modèle spécifié (série PSA BOSS). L'emploi de tout autre adaptateur peut entraîner des dommages ou un mauvais fonctionnement, voire choc électrique.

2. Indicateur CHECK

Cet indicateur donne le statut ON/OFF de l'effet, et se double d'un indicateur de niveau de pile. L'indicateur s'allume quand l'effet est actif. Si l'un des capteurs s'affaiblit ou ne s'allume plus alors que l'effet est actif, la pile est bientôt épuisée et doit être immédiatement remplacée.



3. Bouton de niveau d'effet

Il fixe le niveau de mélange du son d'effet (celui dont la hauteur est changée) et du son normal. Le tourner dans le sens des aiguilles d'une montre augmente le sens des aiguilles d'effet et le tourner en sens inverse, le diminue.

4. Bouton égaliseur

Il commande la tonalité du son d'effet. Le tourner dans le sens des aiguilles d'une montre amplifie les hautes fréquences, et le tourner en sens inverse les atténue.

5. Bouton de vitesse de modulation

Fixe la vitesse de l'effet chorus. Le tourner dans le sens des aiguilles d'une montre augmente la vitesse et le tourner en sens inverse la diminue.

6. Bouton intensité de modulation

Il fixe l'intensité de l'effet chorus. Le tourner dans le sens des aiguilles d'une montre accentue l'effet et le tourner en sens inverse crée l'effet opposé.

8. Prise OUTPUT

Cette prise envoie le signal à l'amplificateur ou autre unité d'effet.

9. Prise INPUT

Connectez une guitare ou un autre instrument de musique électronique à cette prise.

* La prise d'entrée est équipée d'un commutateur d'alimentation. Quand une fiche y est insérée, la pédale est mise sous tension. Quand elle est retirée, la pédale est mis hors tension. Quand la pédale n'est pas utilisée, tout cordon doit être déconnecté.

7. Commutateur de la pédale

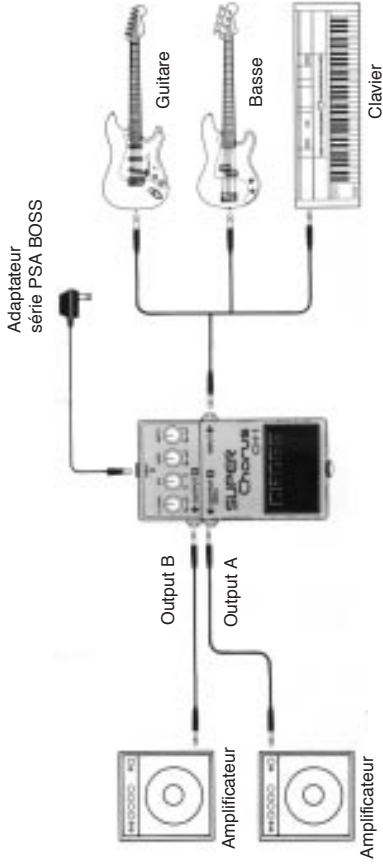
Presser cette pédale commute l'effet ON ou OFF.

8. Vis du compartiment de pile

Cette vis est à desserrer pour ouvrir la pédale afin de remplacer la pile. Pour des instructions sur la façon de remplacer la pile, veuillez-vous référer à "Changement de la pile".

* Ne retirez pas la vis de la pédale pour ne pas risquer de la perdre.

CONNEXIONS



*** Pour une sortie mono, utilisez uniquement Output A**

*** Assurez-vous de déconnecter toute fiche de la prise d'entrée quand l'unité reste inutilisée.**

FONCTIONNEMENT

- 1 . Une fois que vous avez connecté tous les cordons, les boutons de la façade doivent être réglés comme illustré.



- 2 . Allumez l'indicateur CHECK (s'il ne l'est pas, pressez le commutateur de la pédale).



- 3 . Réglez la vitesse de modulation désirée avec le bouton RATE.



- 4 . Réglez l'intensité de modulation désirée avec le bouton DEPTH.



- 5 . Ajustez la tonalité du son d'effet avec le bouton EQ.



- 6 . Réglez le volume du son d'effet avec le bouton E. LEVEL.



* Pour une sortie mono, n'utilisez que la sortie OUTPUT A. OUTPUT A envoie le mélange du son d'effet et du son normal.

* Si vous utilisez le CH-1 avec la sortie stéréo :

OUTPUT A : seul le son d'effet (dont la hauteur est changée) est produit,

OUTPUT B : seul le son normal est produit.

Le CH-1 adopte un système stéréo de mixage dans l'espace. Par conséquent, l'effet variera en fonction de la distance séparant les deux enceintes (G/D). Essayez de jouer de votre instrument pour écouter comment cela sonne réellement. Si vous baissez l'égaliseur ou le niveau d'effet, le panoramique se déplacera vers la sortie OUTPUT B.

* Le son peut souffrir de distorsion si une guitare à fort niveau de sortie est utilisée. Si cela arrive, baissez le volume de la guitare ou utilisez un limiteur.

CHANGEMENT DE LA PILE

Quand l'indicateur s'affaiblit ou ne s'allume plus du tout alors que l'unité est sous tension, cela signifie que la pile est épuisée et doit être remplacée.

Remplacez la pile en suivant les étapes ci-après.

1. Desserrez la vis à l'avant de la pédale et relevez le couvercle de cette dernière pour l'ouvrir.

* La vis peut être laissée dans la pédale pendant le changement de la pile.

2. Retirez la pile de son emplacement et déconnectez la fiche qui la retient.

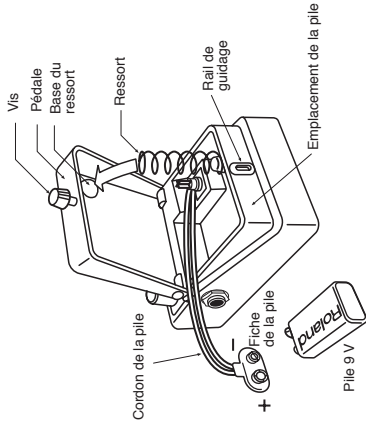
3. Connectez la fiche à la nouvelle pile et placez celle-ci dans son emplacement.

* Veillez à respecter la polarité (+/-).

4. Faites glisser le ressort sur sa base à l'arrière de la pédale, puis refermez la pédale.

* Evitez de pincer le cordon de pile dans le ressort.

5. Ensuite, insérez la vis dans le rail de guidage et serrez-la correctement.



REMARQUES IMPORTANTES

Lorsque vous utilisez un adaptateur secteur, n'utilisez que le modèle spécifié (série PSA). L'emploi de tout autre adaptateur secteur pourrait entraîner des dommages, mauvais fonctionnement voire choc électrique.

- L'alimentation nécessaire à cette unité est indiquée sur sa plaque d'identification (face arrière). Assurez-vous que la tension fournie par votre installation satisfait ces besoins.
- Si l'unité doit restée inutilisée durant une longue période, débranchez le cordon d'alimentation.
- Ne soumettez pas l'unité à des températures extrêmes (comme par exemple à l'exposition directe au soleil dans un véhicule fermé). Évitez de l'utiliser ou de la stocker dans des zones poussiéreuses ou humides ou encore sujettes à de hauts niveaux de vibration.
- Protégez l'unité des chocs violents.
- Si un mauvais fonctionnement se produit, ou si vous suspectez un problème, cessez immédiatement toute utilisation. Contactez un service de maintenance qualifié dès que possible.
- Pour éviter le risque de choc électrique, n'ouvrez pas l'unité.
- Retirez la pile lorsque l'unité doit restée inutilisée durant une longue période de temps.

CARACTÉRISTIQUES

AlimentationPile 9 V (1), adaptateur secteur (série PSA, optionnel)
Consommation9 V (15 mA)
CommandesE. LEVEL, EQ, RATE, DEPTH
IndicateurEffect ON/OFF (Indicateur de contrôle de pile)
PrisesEntrée (Input), sortie (Output), adaptateur secteur
Bruit résiduelmoins de -95 dBm (HF-A) avec l'égaliseur réglé en position centrale
Impédance d'entrée1 M Ω
Impédance de sortie1 k Ω
Impédance en charge rec.10 k Ω ou plus
Dimensions70 (L) x 55 (H) x 125 (P) mm
Poids400 g

* *Caractéristiques et/ou apparence sont sujettes à modification sans préavis.*

Pour le Canada

CLASS B

This digital apparatus does not exceed the Class B limits for radio noise emissions set out in the Radio Interference Regulations of the Canadian Department of Communications.

NOTICE

CLASSE B

Cet appareil numérique ne dépasse pas les limites de la classe B au niveau des émissions de bruits radioélectriques fixés dans le Règlement des signaux parasites par le ministère canadien des Communications.

AVIS

The BOSS logo consists of a square icon on the left containing a stylized 'B' shape, followed by the letters 'BOSS' in a large, bold, sans-serif font.