



1. DESCRIPTION

- A. Fer à coiffer revêtement céramique (diamètre: 23mm)
- B. Pince
- C. Voyant de mise sous tension
- D. Bouton 0 1 2 (2 positions de température)
- E. Embout isolant
- F. Boutons de rotation droite/gauche
- G. Anneau de suspension
- H. Repose fer
- I. Gâchette d'ouverture / fermeture de la pince
- J. Sortie de cordon rotative

2. CONSEILS DE SÉCURITÉ

- Pour votre sécurité, cet appareil est conforme aux normes et réglementations applicables (Directives Basse Tension, Compatibilité Electromagnétique, Environnement...).
- Les accessoires de l'appareil deviennent très chauds pendant l'utilisation. Evitez le contact avec la peau. Assurez-vous que le cordon d'alimentation ne soit jamais en contact avec les parties chaudes de l'appareil.
- Vérifiez que la tension de votre installation électrique correspond à celle de votre appareil. Toute erreur de branchement peut causer des dommages irréversibles non couverts par la garantie.
- Pour assurer une protection complémentaire, l'installation, dans le circuit électrique alimentant la salle de bain, d'un dispositif à courant différentiel résiduel (DDR) de courant différentiel de fonctionnement assigné n'excédant pas 30 mA, est conseillée. Demandez conseil à votre installateur.
- L'installation de l'appareil et son utilisation doit toutefois être conforme aux normes en vigueur dans votre pays.
- **MISE EN GARDE:** Ne pas utiliser cet appareil près des baignoires, des douches, des lavabos ou autres récipients contenant de l'eau.
- Lorsque l'appareil est utilisé dans une salle de bains, débranchez le après usage car la proximité de l'eau peut présenter un danger même lorsque l'appareil est arrêté.
- Cet appareil n'est pas prévu pour être utilisé par des personnes (y compris les enfants) dont les capacités physiques, sensorielles ou mentales sont réduites, ou des personnes dénuées d'expérience ou de connaissance, sauf si elles ont pu bénéficier, par l'intermédiaire d'une personne responsable de leur sécurité, d'une surveillance ou d'instructions préalables concernant l'utilisation de l'appareil. Il convient de surveiller les enfants pour s'assurer qu'ils ne jouent pas avec l'appareil.
- Si le câble d'alimentation est endommagé, il doit être remplacé par le fabricant, son service après vente ou des personnes de qualification similaire afin d'éviter un danger.
- N'utilisez pas votre appareil et contactez un Centre Service Agréé si : votre appareil est tombé, s'il ne fonctionne pas normalement.
- L'appareil doit être débranché : avant le nettoyage et l'entretien, en cas d'anomalie de fonctionnement, dès que vous avez terminé de l'utiliser.
- Ne pas utiliser si le cordon est endommagé
- Ne pas immerger ni passer sous l'eau, même pour le nettoyage.
- Ne pas tenir avec les mains humides.
- Ne pas tenir par le boîtier qui est chaud, mais par la poignée.
- Ne pas débrancher en tirant sur le cordon, mais en tirant par la prise.
- Ne pas utiliser de prolongateur électrique.
- Ne pas nettoyer avec des produits abrasifs ou corrosifs.
- Ne pas utiliser par température inférieure à 0 °C et supérieure à 35 °C.

GARANTIE

Votre appareil est destiné à un usage domestique seulement. Il ne peut être utilisé à des fins professionnelles. La garantie devient nulle et invalide en cas d'utilisation incorrecte.

3. MISE EN SERVICE

- Posez l'appareil bien stable sur son repose fer et sur une surface plane.
 - Branchez l'appareil.
 - Sélectionnez la température idéale pour vos cheveux à l'aide du bouton 0 1 2 :
- Si vos cheveux sont fragiles ou fins, choisissez la position 1.

CONSEILS : Cette position est fortement recommandée pour les premières utilisations.

- Si vos cheveux sont sains, choisissez la position 2.
- Vous pouvez utiliser l'appareil au bout de 1'30 sec.
- Pour éteindre l'appareil, placez le bouton 0 1 2 sur la position 0.
- NB : Gardez à l'esprit que le fer peut encore être chaud : ne le touchez pas pour éviter tout risque de brûlure. Vous pourrez le manipuler sans danger au bout d'environ 20 minutes.

4. UTILISATION

- Préparation :**
- Assurez vous que vos cheveux soient absolument secs avant d'utiliser l'appareil.
 - Démêlez vos cheveux avec un peigne à larges dents.
 - Séparez vos cheveux en mèches (largeur de 3 cm maxi).

- Pour créer des boucles :**
- Faites tourner le fer en appuyant sur le bouton de rotation afin de positionner la pince face à vous.
 - Soulevez la pince en appuyant sur la gâchette.
 - Introduisez alors la pointe de votre mèche de cheveux entre la pince et le fer.

CONSEILS : Pour plus de facilité, vous pouvez également introduire votre mèche de cheveux à mi-hauteur entre la pince et le fer. Puis faites glisser le fer doucement jusqu'au bout de la mèche.

- Lâchez ensuite la pince à l'aide de la gâchette. Votre mèche est prête à être bouclée.
- Appuyez sur le bouton de rotation. L'appareil se met alors en fonctionnement et enroule automatiquement la mèche autour du fer.
- NB : Reportez vous aux pictos 9 & 10 pour trouver le sens de rotation idéal (droite ou gauche) pour réaliser de belles boucles.

CONSEILS : Inclinez légèrement le produit de façon à ce que la mèche s'enroule tout au long du fer et veillez bien à maintenir la mèche tendue tout au long de l'enroulement.

- Une fois la mèche enroulée, lâchez le bouton de rotation. Par sécurité, le fer opère alors un léger retour en arrière.
- Laissez chauffer pendant 10 secondes environ.

- Pour libérer la mèche :**
- Positionnez l'appareil à la vertical.
 - Sans le tirer vers le bas, appuyez sur le bouton de rotation inverse pour dérouler à moitié la boucle.
 - ATTENTION : Bien veillez à ne pas tirer le fer vers le bas pendant cette opération.
 - Appuyez sur la gâchette pour ouvrir la pince.
 - Libérez la boucle en tirant vers le bas.
 - Répétez l'opération pour former de nouvelles boucles.

5. ENTRETIEN

Débranchez l'appareil et laissez-le refroidir sur son support. Nettoyez l'appareil lorsqu'il est parfaitement froid. Essuyez le manche à l'aide d'un chiffon doux humide. Ne jamais introduire d'eau ou tout autre liquide dans le manche.

6. PARTICIPONS À LA PROTECTION DE L'ENVIRONNEMENT!

- ① Votre appareil contient de nombreux matériaux valorisables ou recyclables.
- ② Confiez celui-ci dans un point de collecte ou à défaut dans un centre service agréé pour que son traitement soit effectué.

7. EN CAS DE PROBLÈMES :

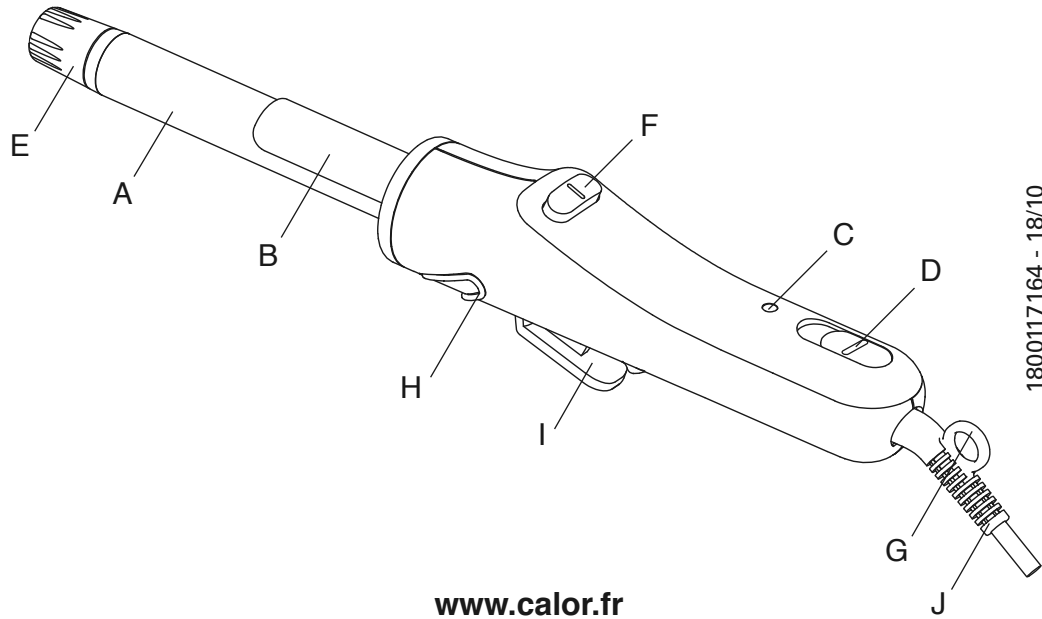
Votre boucle est cassée à la pointe ?
Vous avez enroulé votre mèche dans le mauvais sens. Bien veillez à respecter le sens de rotation pour les boucles suivantes.

- Vos boucles sont mal formées ?**
- Assurez vous que vos cheveux sont suffisamment secs.
 - Choisissez une mèche plus petite
 - Si vous êtes en position 1, passez en position 2.
 - Laissez chauffer pendant quelques secondes supplémentaires. Attention cependant à ne jamais dépasser les 20 secondes.
 - Bien veillez à maintenir la mèche tendue pendant l'enroulement.

Vous n'arrivez pas à libérer votre mèche de cheveux ?
Appuyer sur le bouton de rotation inverse de façon à libérer complètement la mèche.

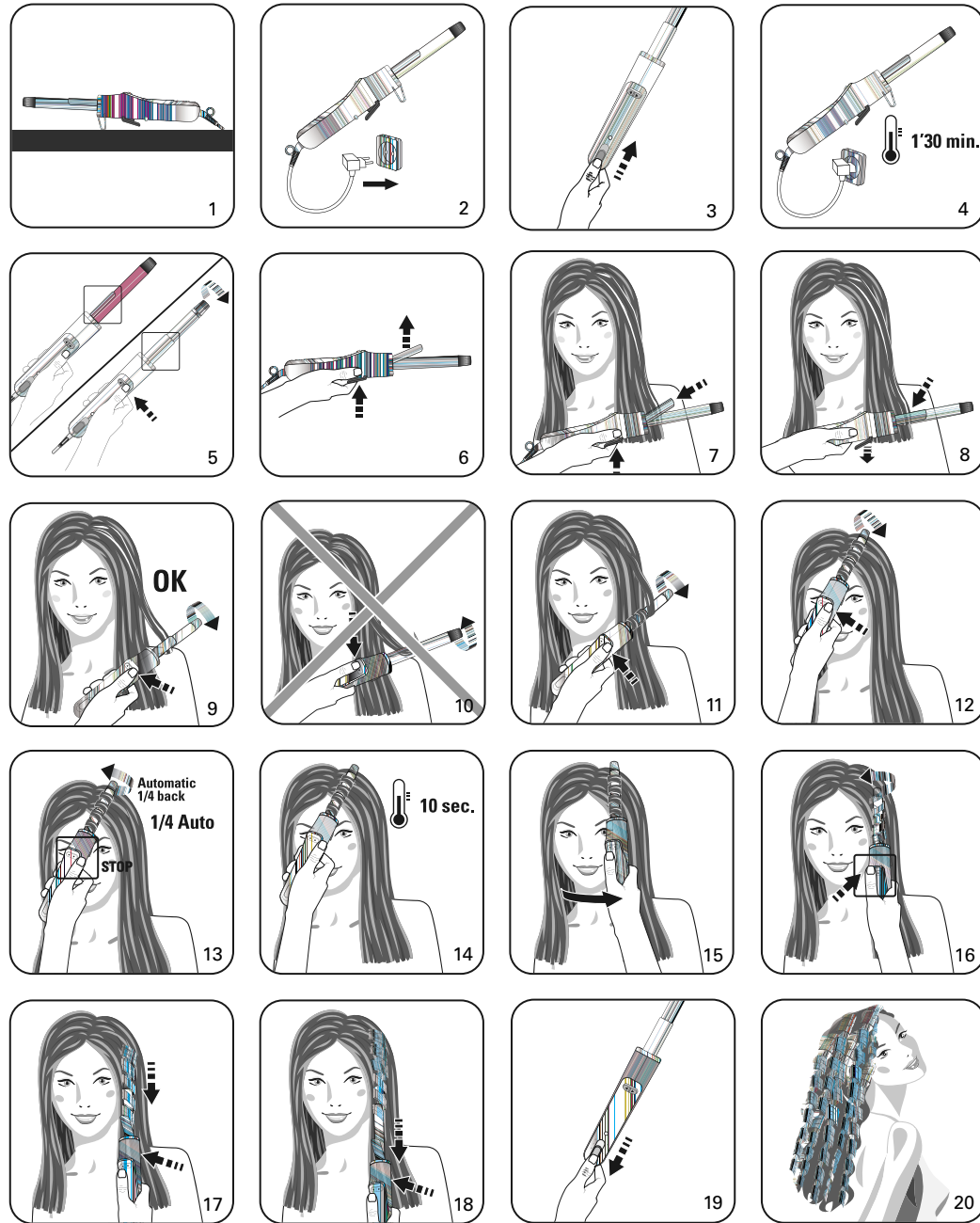
CONSEILS : Vos cheveux sont dégradés ? Assurez vous de boucler des cheveux de longueurs identiques.

ULTRA PRATIQUE
Un film de démonstration disponible sur internet !
Pour plus de conseils sur CURL ACTIV, n'hésitez pas à aller consulter notre site internet (www.calor.fr). Vous y trouverez un film explicatif vous montrant comment utiliser ce produit en toute simplicité et comment réussir à obtenir de magnifiques boucles en un seul geste !



www.calor.fr

1800117164 - 18/10



SERVICE APRÈS-VENTE / CONSUMENTENSERVICE	
FRANCE Des Centres-Service Agréés par Calor assurent notre service après-vente. Ils sont à votre disposition pour toute intervention sur nos produits sous garantie et hors garantie, la vente de nos accessoires et pièces détachées. Pour connaître la liste de ces Centres-Service ou pour tout autre renseignement, vous pouvez nous contacter : Service Consommateurs : 09 74 50 81 68 <small>Prix d'un appel non sur-taxé</small> CALOR S.A. BP 15 69131 ECULLY Cedex Internet : www.calor.fr	BELGIQUE / BELGIË Des Centres-Service Agréés par CALOR assurent notre service après-vente. Ils sont à votre disposition pour toute intervention sur nos produits sous garantie et hors garantie, la vente de nos accessoires et pièces détachées. Pour connaître la liste de ces Centres-Service ou pour tout autre renseignement, vous pouvez nous contacter : CALOR beschikt, naast onze eigen consumentenservice (zie onderstaand adres), over regionale erkende service-centra die u een goede service garanderen. Zij staan tot uw beschikking voor elke vorm van service, zowel binnen als buiten de garantieperiode van het apparaat. Tevens kunt u bij deze service-centra terecht voor accessoires en onderdelen van onze producten. Om de lijst met service-adressen te ontvangen of voor elke andere informatie, kunt u rechtstreeks contact met ons opnemen. Für unseren Kundendienst sind die von CALOR zugelassenen Servicezentren zuständig. Sie übernehmen Reparaturen aller Art an unseren Produkten, die unter Garantie stehen sowie an solchen, deren Garantie abgelaufen ist und vertreiben unsere Zubehör- und Ersatzteile. Die Liste dieser Servicezentren sowie sonstige Auskünfte erhalten Sie beim Verbraucherdienst: Service Consommateurs / Consumentenservice : BELGIË - GROUPE SEB BELGIUM Avenue de l'Espérance 6220 Fleurus Tel: 070/23.31.59 - Fax: 071 / 825282
NEDERLAND GROUPE SEB NEDERLAND BV E-mail : cons.serv@nl.gropeoseb.com Internet : www.tefal.nl Zie voor adres servicelijst in de verpakking	CERTIFICAT DE GARANTIE / GARANTIEBEWIJS FRANCE En plus de la garantie légale qui découle des articles 1641 et suivants du Code Civil, due en tout état de cause sur des défauts et vices cachés de l'appareil, Calor assure une garantie contractuelle de 1 an à partir de la date d'achat, sauf législation spécifique à votre pays. Cette garantie (pièces et main d'œuvre) ne couvre pas les bris par chute et choc, les détériorations provoquées par un emploi anormal, les erreurs de branchement, le non-respect des conditions d'utilisation prescrites dans la notice d'emploi ou les réparations ou vérifications effectuées par des personnes non qualifiées par Calor. Pour être valable, ce bon de garantie doit être : 1- certifié par le vendeur (date et cachet) 2- joint à l'appareil en cas de réparation sous garantie
BELGIQUE / BELGIË Calor garandit cet appareil contre tous défauts et vices cachés 1 an à partir de la date d'achat, sauf législation spécifique à votre pays. Cette garantie (pièces et main d'œuvre) ne couvre pas les bris par chute et choc, les détériorations provoquées par un emploi anormal, les erreurs de branchement, le non-respect des conditions d'utilisation prescrites dans la notice d'emploi ou les réparations ou vérifications effectuées par des personnes non qualifiées par Calor. Calor waarborgt dit apparaat tegen alle fouten en verborgen gebreken gedurende 1 jaar na datum van aankoop, uit gezonderd eventuele specifieke wetgeving in uw land. Deze garantie (onderdelen en arbeidslonen) dekt niet de breuk door val of schok, beschadigingen veroorzaakt door abnormal gebruik, vergissingen bij de elektrische aansluitingen, het niet-naleven van de gebruiksvoorwaarden voorgeschreven in de gebruiksaanwijzing en de herstellingen of het nazicht uitgevoerd door andere personen dan deze erkend door Calor. Om geldig te zijn, moet dit garantiebewijs : 1- Voor waar verklaard worden door de verkoper (datum en stempel). 2- Bij het apparaat gevoegd worden in geval van herstelling onder waarborg.	FRANCE Die Garantie von Calor gegen Schäden und versteckte Mängel für dieses Gerät gilt, wenn in Ihrem Land keine anders lautenden gesetzlichen Bestimmungen existieren, 1 Jahr nach dem Kaufdatum. Diese Garantie (Ersatzteile und Arbeit) greift nicht bei Beschädigungen durch Herunterfallen und Stöße sowie für Schäden, die durch unsachgemäßen Gebrauch, falschen Anschluss oder die Nichteinhaltung der in der Gebrauchsanweisung beschriebenen Nutzungsbedingungen sowie durch nicht von Calor qualifizierten Personen ausgeführte Reparaturen und Überprüfungen verursacht wurden. Dieser Garantieschein ist nur gültig, wenn er: 1- vom Verkäufer bestätigt ist (Kaufdatum und Stempel) 2- bei Reparaturen unter Garantie dem Gerät beigelegt wird.