

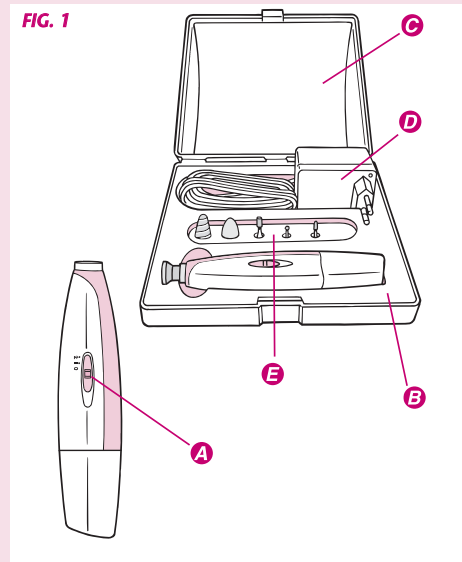
Lire attentivement le mode d'emploi ainsi que les consignes de sécurité avant toute utilisation.

Avoir de belles mains, des pieds en bonne santé nécessite un entretien régulier de manucure et de pédicurie.

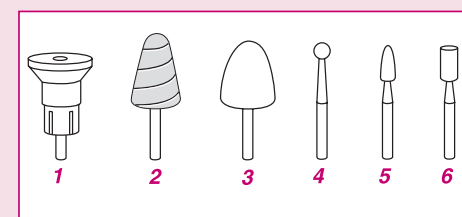
Avec Maneis™ Set complet, vous pouvez améliorer la qualité de vos ongles, donner aux mains et aux pieds une peau plus souple et vous assurer ainsi un aspect soigné.

Maneis™ Set Complet est livré dans un coffret de rangement élégant, pratique et solide, avec ses 6 accessoires.

1. DESCRIPTION DE VOTRE APPAREIL



- A Bouton Marche/Arrêt
- B Logement du produit et de ses accessoires
- C Coffret de rangement
- D Transformateur
- E Accessoires (6) :



- 1 Disque saphir fin
- 2 Cône saphir avec relief spirale
- 3 Cône feutre
- 4 Fraise saphir ronde
- 5 Fraise flamme
- 6 Fraise cylindrique

2. CONSEILS DE SECURITE

- Débrancher l'appareil avant toute intervention (changement d'accessoire, entretien...) et après utilisation.
- Vérifiez que la tension de votre installation électrique correspond à celle de votre appareil. Toute erreur de branchement peut causer des dommages irréversibles, qui ne sont pas couverts par la garantie.
- Lors du montage des accessoires, veillez à bien les enclencher dans leur logement pour une parfaite fixation.
- N'utilisez que les accessoires fournis avec l'appareil. Toute utilisation autre que celle préconisée dans la notice est interdite.
- L'appareil doit être débranché :
 - avant le nettoyage et l'entretien.
 - en cas d'anomalie de fonctionnement
 - dès que vous avez terminé de l'utiliser
- N'utilisez jamais votre appareil avec les mains mouillées ou à proximité de l'eau contenue dans des baignoires, lavabos, douches ou autres récipients...
- L'appareil doit être exclusivement utilisé avec le bloc d'alimentation fourni, celui-ci doit être débranché après usage, il doit être facilement accessible, il doit être utilisé à l'intérieur de votre domicile.
- Important : l'appareil et l'adaptateur ne doivent pas être immergés ni être passés sous l'eau.
- Ne pas utiliser de prolongateur électrique dans votre salle de bain.
- Ne pas laisser l'appareil durant un temps prolongé à des températures inférieures à 0°C et supérieures à 40°C (sous une vitre en plein soleil par exemple).
- Ne pas exposer longuement l'appareil aux effets directs des rayons solaires.
- Eloignez cordon, appareil et accessoires de toutes sources de chaleur.
- Ne jamais utiliser l'appareil en cas d'anomalies de fonctionnement, ni après une chute (des dommages non visibles peuvent être préjudiciables à votre sécurité).

- Si le câble d'alimentation est endommagé, il doit être remplacé par le fabricant, son service après-vente ou une personne de qualification similaire, afin d'éviter un danger.
- Lorsque l'appareil est en marche, il ne doit pas rentrer en contact avec les vêtements ou autre objet, afin d'éviter tout risque de blessure ou de blocage.
- Pour protéger vos yeux de projections éventuelles, nous vous recommandons de ne pas utiliser l'appareil trop près du visage, voire d'utiliser des lunettes de protection.
- Une surveillance étroite est nécessaire lorsque l'appareil est utilisé sur ou en la présence d'enfants ou de personnes invalides.
- Ne jamais laisser l'appareil et ses accessoires à la portée des enfants.
- Les conseils d'utilisation sont donnés à titre indicatif et n'engagent pas la responsabilité de Calor en cas de résultat non conforme aux souhaits de l'utilisateur.
- Pour tout défaut de fonctionnement, reportez-vous au paragraphe « en cas de problème » ou contactez notre service consommateur ou votre revendeur.

GARANTIE
 Votre appareil est destiné à un usage domestique seulement. Il ne peut être utilisé à des fins professionnelles. La garantie devient nulle et invalide en cas d'utilisation autre que celle préconisée dans la notice.

3. RECOMMANDATIONS IMPORTANTES !

- Ne pas utiliser l'appareil sur les zones présentant un gonflement, une brûlure, une inflammation, des éruptions cutanées, une blessure ou sur une peau fragilisée.
- L'utilisation doit être agréable. Si vous ressentez des douleurs, il convient d'interrompre et de prendre conseil auprès de votre médecin.
- Si vous souffrez de diabète ou de toute autre maladie, demandez conseil à votre médecin avant d'utiliser l'appareil.
- Si vous souffrez de mycoses, veillez à bien nettoyer les accessoires (voire désinfecter) pour ne pas transmettre les maladies aux autres membres de votre famille qui souhaitent utiliser l'appareil.

4. UTILISATION

- Alimentation : 230 V.
- 2 vitesses :
 - Position 1 : vitesse lente pour la finition et le traitement des zones délicates
 - Position 2 : vitesse normale pour limer et polir l'ongle.
- Commencez lentement chaque application et augmentez la vitesse en fonction de vos besoins.

Attention ! Veillez à toujours débrancher l'appareil lors du montage des accessoires et à bien les enclencher dans leur logement (bien pousser l'accessoire jusqu'à ressentir une résistance Fig.2).

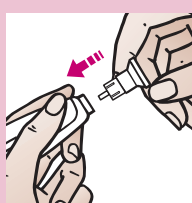


Fig.2

Recommandation :
 Utiliser les accessoires sur une peau et ongle bien secs, pour une meilleure efficacité.

Des gestes simples et efficaces...

DISQUE SAPHIR

Raccourcissez les angles des mains et des pieds et donnez une forme parfaite à vos ongles naturels ou artificiels.

- Passez le disque le long de l'ongle en ne limant que dans une seule direction !
- Pour limer les ongles des mains avec aisance, vous pouvez poser le dessous de l'ongle contre la collerette du disque saphir, puis redresser votre ongle peu à peu, toujours en appui contre le disque.
- Une utilisation régulière du disque rendra vos ongles moins cassants et **préviendra de l'ongle incarné** en renonçant définitivement à la pince et aux ciseaux !

CÔNE SAPHIR AVEC RELIEF SPIRALE

Éliminez corne, callosités et durillons en douceur.

- Passez le cône sur toute la surface à traiter et répétez l'opération, après quelques jours, jusqu'à disparition complète.

CÔNE FEUTRE

Pour lisser les bords des ongles et polir la surface des ongles en éliminant les imperfections.

- De plus, un massage régulier des ongles avec le cône feutre leur rendra souplesse et beauté. Permet également de faire briller l'ongle.

FRAISE FLAMME

Vitesse lente conseillée !

Pour éliminer facilement les peaux mortes inesthétiques qui recouvrent ou entourent l'ongle (cuticules).

Pour prévenir de l'ongle incarné :

- Dégagez en douceur l'ongle incarné en procédant par étapes en observant bien la position de la main et de l'appareil (position face à l'ongle : voir Figure ci-contre).

FRAISE SAPHIR RONDE

Vitesse lente conseillée !

Traiter avec précaution le cor et l'œil-de-perdrix, par petites touches répétées.

FRAISE CYLINDRIQUE

Pour limer la surface trop épaisse de l'ongle ou polir une surface irrégulière ou striée (lignifiée).

- Idéal pour les ongles des pieds.

5. ENTRETIEN

ATTENTION !
 toujours débrancher l'appareil avant de le nettoyer.

- Ne plongez jamais votre appareil dans l'eau.
- Votre appareil nécessite très peu d'entretien. Vous pouvez le nettoyer à l'aide d'un chiffon sec ou légèrement humide. Ne jamais appliquer un produit dissolvant ou équivalent !
- Accessoires : en acier inoxydable et saphir de qualité professionnelle. Nous vous recommandons de les nettoyer après chaque utilisation avec une petite brosse et du savon liquide, en enlevant tous les dépôts sur l'accessoire (sauf le cône feutre). De plus, veillez à laisser tremper l'accessoire régulièrement, 5 à 10 minutes, dans de l'alcool à 70° ou 90° (sauf le cône feutre).
- Prenez bien soin de sécher les parties que vous venez de nettoyer.

6. PARTICIPONS À LA PROTECTION DE L'ENVIRONNEMENT !

Votre appareil contient de nombreux matériaux valorisables ou recyclables. Confiez celui-ci dans un point de collecte ou à défaut dans un centre service agréé pour que son traitement soit effectué.



7. EN CAS DE PROBLEME

- « Mon accessoire ne tient plus ! » :
 - N'utilisez pas l'appareil en l'état.
 - Adressez-vous à une station SAV.
- « L'accessoire ne s'engage pas ! » :
 - Assurez-vous que rien n'obstrue l'ouverture et repositionnez l'accessoire.