

Poêle à bois

MANA

Référence 6143 44

Notice particulière d'utilisation et d'installation

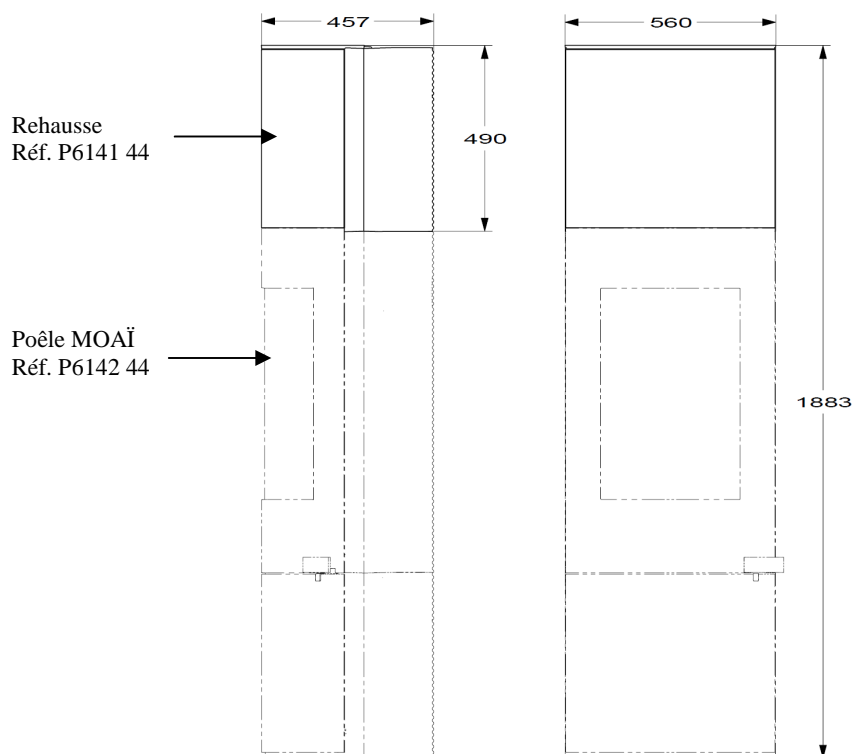
Cet appareil est constitué :

- D'une part de l'appareil référence 6142 44 (Poêle MOAÏ)
- D'autre part de la réhausse référence 6141 44

Consulter attentivement ce complément **notice particulière**, la documentation 6142 44 ainsi que la **notice générale** également livrée avec l'appareil

Caractéristiques et performances en fonctionnement intermittent suivant EN 13240 :

Puissance nominale	8 kW
Rendement	77 %
Taux de CO%	0.08 %
Classement Flamme verte	★★★★★
Concentration de poussières rejetées à 13% d'O ₂	22 mg/Nm ³
T° fumées	333 °C
Mode de fonctionnement	Continu et Intermittent
Combustible recommandé	Bois / bûches de 25 cm <i>longueur maximale possible horizontalement : 35 cm</i> <i>longueur maximale possible verticalement : 50 cm</i>
Débit massique des fumées	7.3 g/s
Distance minimale à respecter par rapport aux matériaux combustibles adjacents : 40 cm Si les parois avoisinantes sont en matériaux incombustible et ne se dégradent pas sous l'action de la chaleur (la température du mur pouvant atteindre 200 °C), ces dimensions peuvent être réduites à 15 cm.	



Caractéristiques de construction :

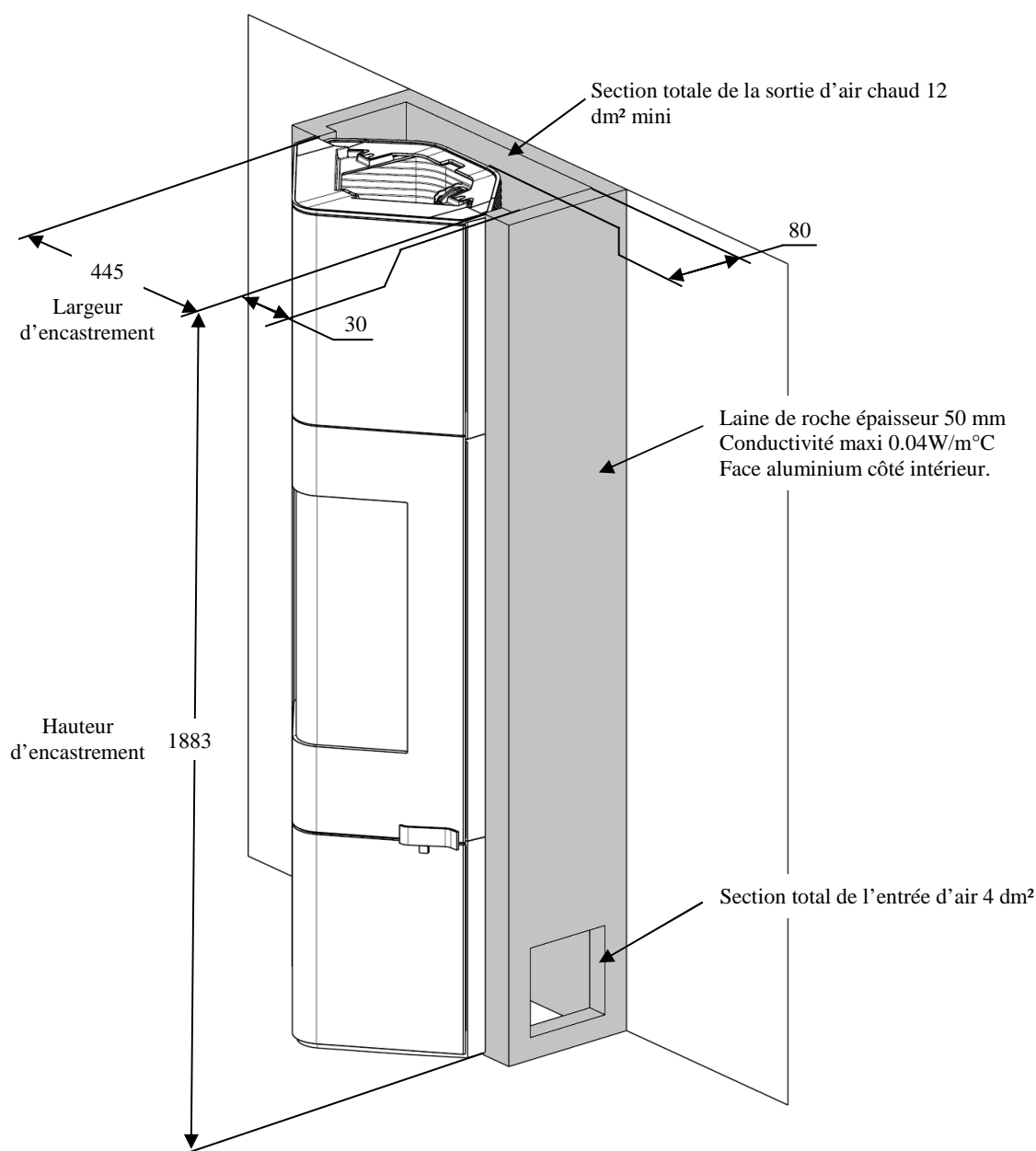
Masse de l'appareil	300 kg		
Chambre de combustion	Avec système de post combustion		
Raccordement au conduit de fumée par la buse située sur le dessus ou l'arrière de l'appareil	Diamètre : 180 mm		
Raccordement du circuit d'air comburant	diamètre 100 mm		
Encombrement	h 1883 mm	lg 560 mm	prof 457 mm
Dimensions de la porte	h 900 mm	lg 560 mm	
Vision du feu	h 560 mm	lg 370 mm	
Plaque signalétique	rivetée à l'arrière du cendrier		

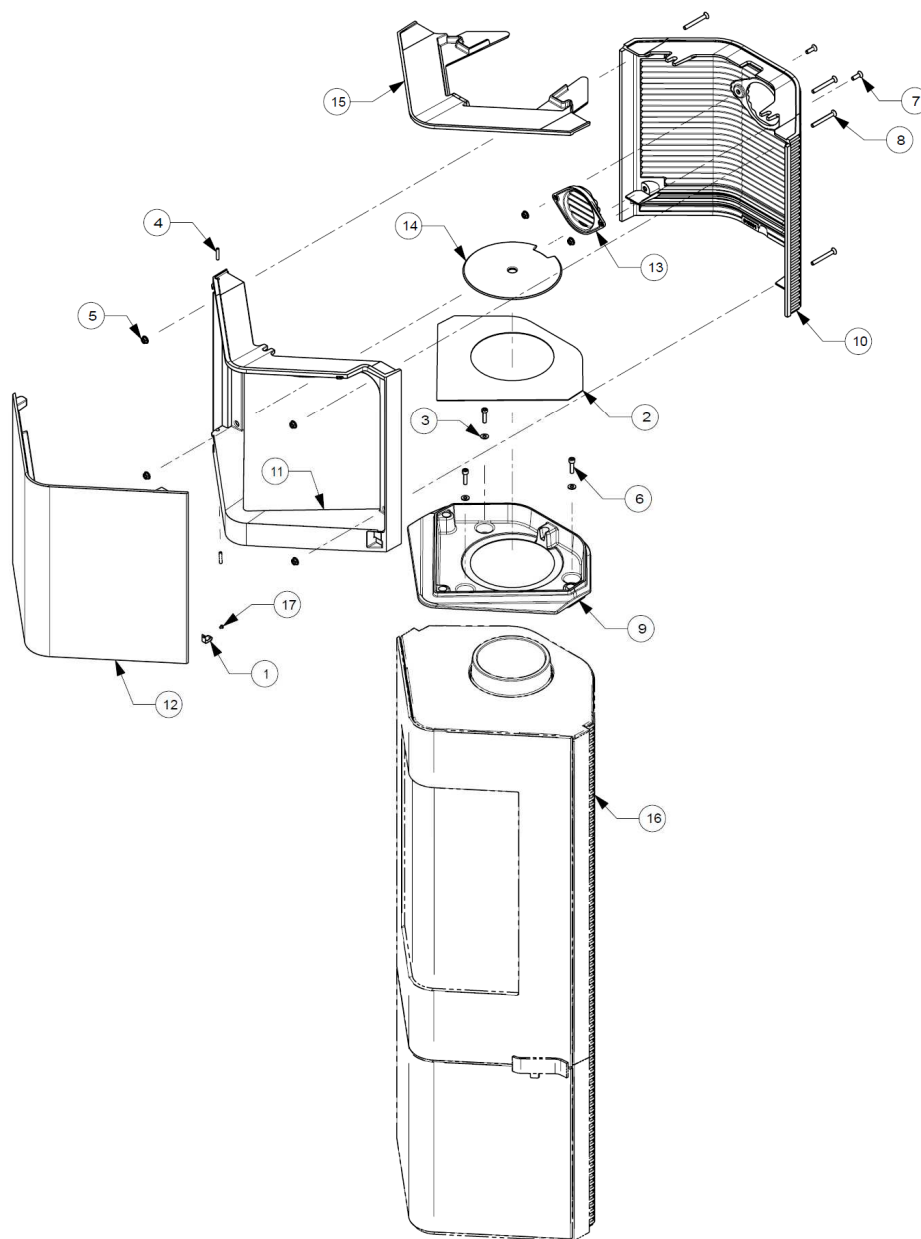
INSTRUCTION POUR L'INSTALLATION DE L'APPAREIL.

Pour limiter l'échauffement des parois constituant l'habillage de la cheminée à construire à 65K (K = degrés Celsius au dessus de la température ambiante), et obtenir un bon fonctionnement de l'appareil, il est nécessaire de respecter le principe des dispositions du schéma ci-après.

Respecter les dimensions minimales d'encastrement et du circuit d'air de convection (section d'entrée de « l'air à chauffer » et section de sortie de « l'air chaud »).

Les dimensions minimales d'encastrement indiquées garantissent l'accès aux organes de manœuvre, une course suffisante pour les organes mobiles, l'accès et le démontage pour les pièces susceptibles d'être remplacées.



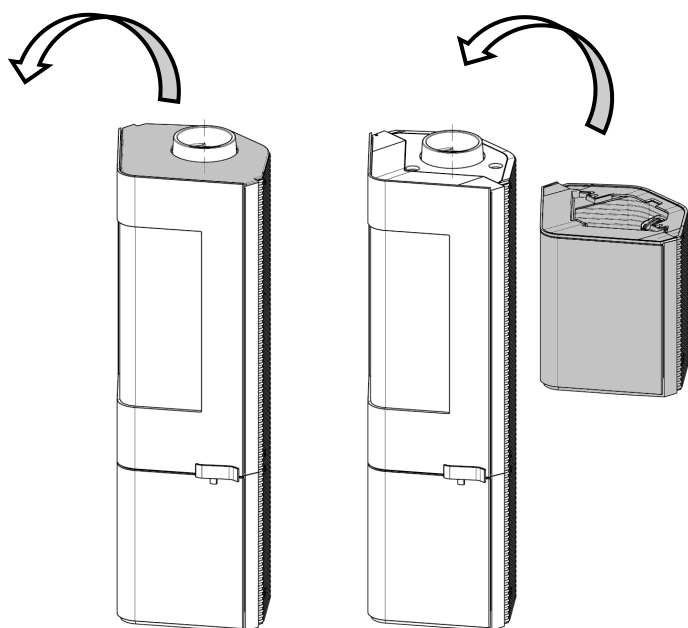


Vue éclatée

Repère	Nbr	Désignation	Référence
1	1	Lamelle de fermeture	AS610124A
2	1	Tôle de finition	AT610237A
3	3	Rondelle L M08	AV4110080
4	2	Goupille cannelée 6x30	AV6306300
5	6	Ecrou M08 frein	AV7220080
6	3	Vis tête cylindrique empreinte hexagonale creuse M8x20	AV8408200
7	2	Vis tête fraisée empreinte hexagonale creuse M8x25	AV8638250
8	4	Vis tête fraisée empreinte hexagonale creuse M8x60	AV8638600
9	1	Dessous rehausse	FB610900
10	1	Fond rehausse	FB610901
11	1	Façade rehausse	FB610902
12	1	Porte rehausse	FB610903
13	1	Tampon fond rehausse	FB610921
14	1	Tampon décoratif	FB610922
15	1	Dessus décoratif	FB610925
16	1	Poêle MOAI	P614244
17	1	Vis tête bombée empreinte hexagonale creuse M4x10	AV8684100

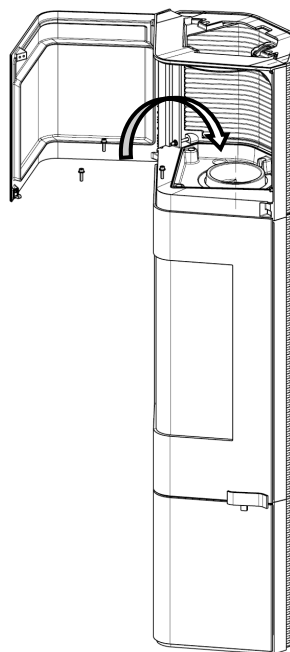
MONTAGE DU MANA

Retirer le dessus décoratif du poêle MOAI. Poser la rehausse réf. P614144 sur le haut de l'appareil. Utiliser les 3 vis rep.6 et les 3 rondelles rep.3 pour fixer la rehausse. Mettre en place la tôle décorative et éventuellement le tampon si la sortie des fumées est installée sur le derrière de l'appareil.

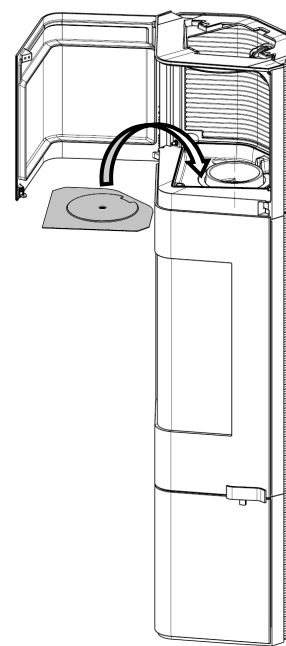


1. Retirer le dessus décoratif.

2. Poser la rehausse.



3. Visser la rehausse.



4. Replacer la tôle décorative ainsi que le tampon décoratif.