

**BLOC REFRIGERATEUR-CONGELATEUR À
ENCASTRER**



FÉLICITATIONS!

Excellent choix!

Avec l'achat de notre électroménager vous avez choisi un produit de confiance, offrant de grandes prestations, discret, efficace, utile: grâce au froid qui conserve les aliments, notre alimentation est plus variée et saine.

Votre nouvel appareil est facile à utiliser. Nous vous prions quand même de lire attentivement les instructions, pour découvrir les petits détails qui vous permettront d'exploiter au maximum les capacités de votre appareil, en économisant de l'énergie.

Certains que l'utilisation vous satisfera, nous souhaitons de vous avoir toujours comme clients.

TABLE DES MATIÈRES

CONSIGNES DE SÉCURITÉ
DECOUVREZ VOTRE APPAREIL
RÉVERSIBILITÉ DES PORTES
INSTALLATION DE L'APPAREIL
COMMENT ÉCONOMISER DE L'ÉNERGIE
BRANCHEMENT ÉLECTRIQUE
PROCÉDURE DE MISE EN MARCHÉ
UTILISATION DE L'APPAREIL
CONGÉLATION
DÉCONGÉLATION
DÉGIVRAGE
NETTOYAGE
PETITES PANNES ET ANOMALIES
INSTRUCTIONS DE MONTAGE

CONSIGNES DE SÉCURITÉ

Cet appareil destiné à conserver et congeler des denrées alimentaires, est réservé à un usage domestique:

toute autre utilisation est impropre.

L'installation doit être effectuée selon les instructions de la notice; une installation incorrecte peut endommager l'appareil. Pour d'éventuels problèmes de fonctionnement de l'appareil, adressez-vous à un Service Après Vente ou bien à un professionnel qualifié.

Avant chaque opération d'entretien, débranchez l'appareil en évitant de tirer le câble d'alimentation.

Conservez cette notice avec soin et transmettez-la à un éventuel futur propriétaire de l'appareil.

Pour être en accord avec les plus récentes dispositions législatives sur la protection de l'environnement, nous utilisons, en petite quantité, des réfrigérants appelés **R600a** ou **R134a** selon le modèle. Le type de réfrigérant est explicitement indiqué sur les caractéristiques. Pour les appareils dotés de R600a, en cas de dommages sur les composants du circuit frigorifique (tubes etc.), il est recommandé d'aérer le local dans lequel se trouve l'appareil et de ne pas provoquer de flammes, étincelles ou autres sources d'inflammation pendant quelques minutes.

Les parties, qui sont en contact avec les aliments, sont conformes aux dispositions de la directive CEE 89/109.



Le marquage CE atteste que cet appareil est conforme aux dispositions des Directives Européennes suivantes: 89/336 (compatibilité électromagnétique), 73/23 (basse tension), 96/57 (efficacité énergétique) et à leurs modifications ultérieures.

EVACUATION DU PRODUIT USAGÉ

Si cet appareil en remplace un autre avec fermeture à déclic, à ressort, à serrure, etc., rappelez-vous, avant de le débarrasser, de rendre inutilisable la fermeture, ou mieux encore, démontez la porte pour éviter que quelqu'un puisse y rester enfermé (enfants qui jouent, animaux...).

Enlevez la fiche de la prise et coupez le câble d'alimentation. Les réfrigérateurs et les congélateurs contiennent des gaz réfrigérants et des substances qui exigent une évacuation appropriée, et qui contiennent en outre beaucoup de matériaux qui peuvent être recyclés.

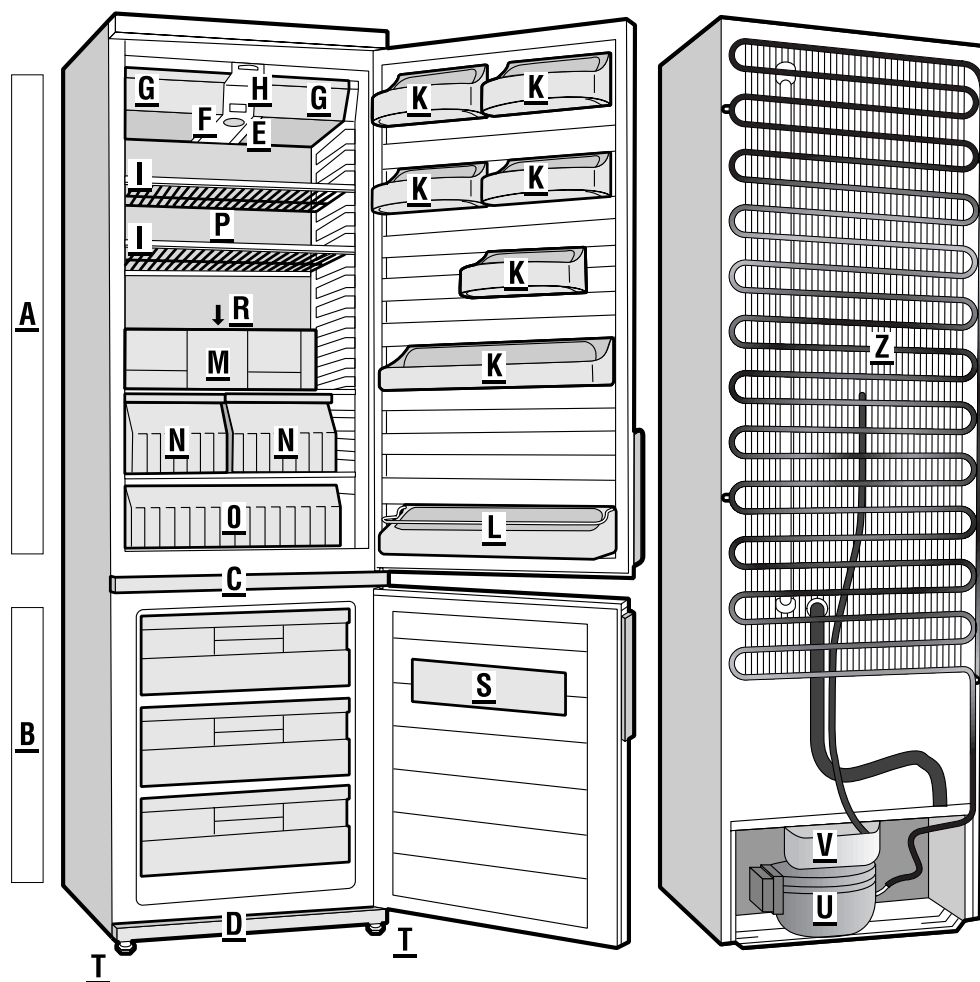
Apportez les produits dans des centres appropriés de ramassages: votre Commune pourra vous donner les indications nécessaires sur une élimination écologique correcte.

DECOUVREZ VOTRE APPAREIL

DESCRIPTION

- A Partie réfrigérateur
- B Partie congélateur
- C Moulure intermédiaire*
- D Plinthe
- E Bouton du thermostat
- F Boîte éclairage
- G Tiroirs-casiers extractibles*
- H Interrupteur lumineux pour la congélation rapide
- I Clayettes
- K Etagères de porte
- L Porte-bouteilles
- M Gaine d'aération*
- N Bacs à légumes
- O Compartiment viande/poisson*
- P Evaporateur
- R Trou d'écoulement de l'eau
- S Calendrier de conservation
- T Pieds réglables
- U Compresseurs
- V Bac de récupération
- Z Condenseur

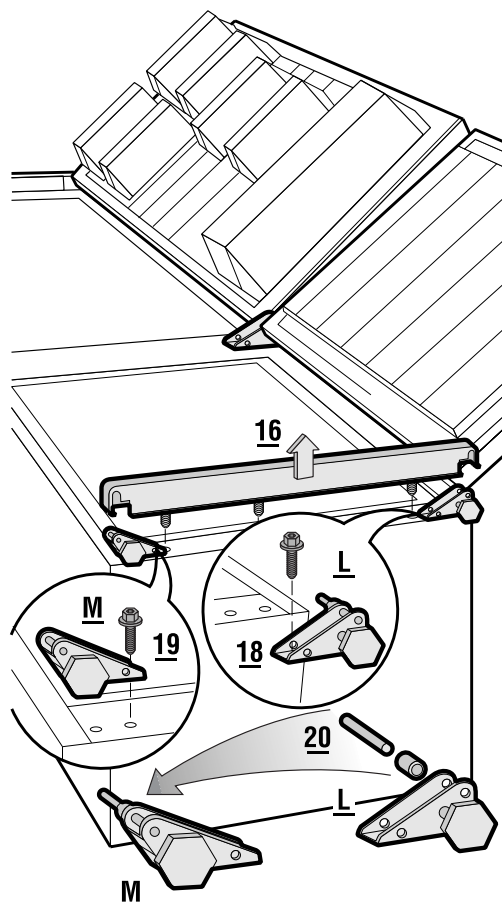
* N'existent que sur quelques versions
Dessin uniquement explicatif



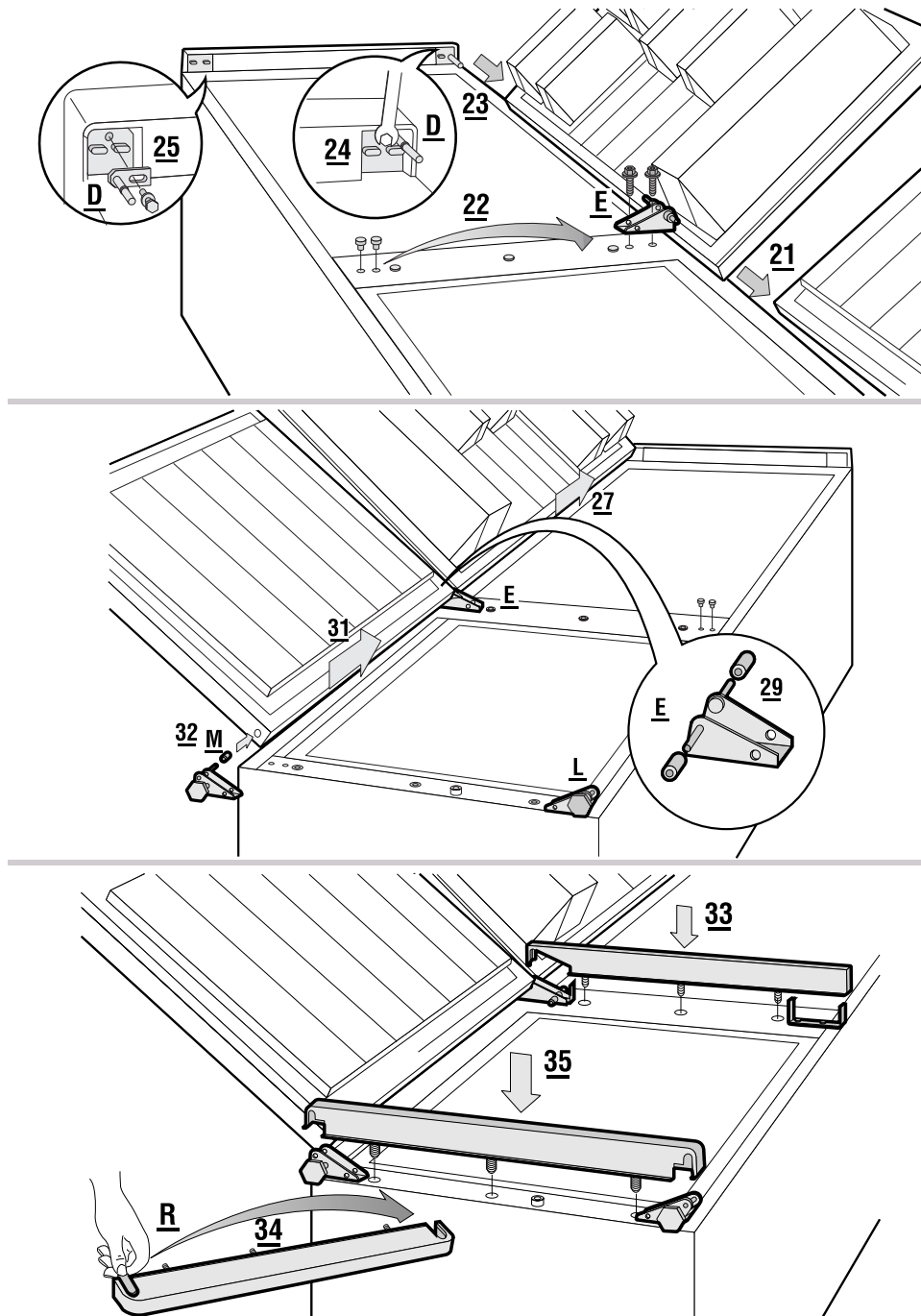
RÉVERSIBILITÉ DES PORTES

Normalement, l'ouverture de la porte est à gauche (charnières à droite); si vous préférez qu'elle soit à droite, vous pouvez la modifier en vous conformant aux explications illustrées aux pages suivantes.

1. Couchez délicatement l'appareil sur le dos (portes tournées vers le haut).
2. Enlevez le socle (fig. 16), en le tirant vers le haut.
3. Enlevez du socle la languette R (fig. 34) du siège de gauche et réintroduisez-la dans le siège droit.
4. Dévissez les deux charnières inférieures L et M (fig. 18/19).
5. Enlevez le pivot de la charnière L et enfilez-le dans la M (fig. 20).



6. Enlevez la porte du congélateur de la charnière intermédiaire E (fig. 21). Dévissez la charnière E et fermez les trous avec les bouchons que vous enlevez à gauche (fig. 22).
7. Enlevez la porte du réfrigérateur de la charnière supérieure D, (fig. 23).
8. Dévissez la charnière D, (fig. 24) et montez-la à gauche (fig. 25).
9. Réintroduisez la porte du réfrigérateur (fig. 27).
10. Faites pivoter la charnière E de 180° et vissez-la à gauche (fig. 29).
11. Réintroduisez la porte du congélateur dans les pivots de la charnière E (fig. 31).
12. Révissez les charnières L et M, préalablement modifiées au point 4, (fig. 32).
13. Introduisez le listel intermédiaire (fig. 33).
14. Réintroduisez le socle et remettez l'appareil en position verticale (fig. 35).



INSTALLATION DE L'APPAREIL

Après avoir déballé l'appareil contrôlez qu'il ne soit pas endommagé. D'éventuels dommages doivent être signalés immédiatement au revendeur.

Ne pas disperser dans l'environnement les parties de l'emballage (sachets en plastique, bandes de polystyrène, etc.) et ne pas les laisser à la portée des enfants.

Si l'appareil a été transporté chez vous en position horizontale, attendez deux heures avant d'introduire la fiche électrique, pour consentir à l'huile de circuler dans le compresseur.

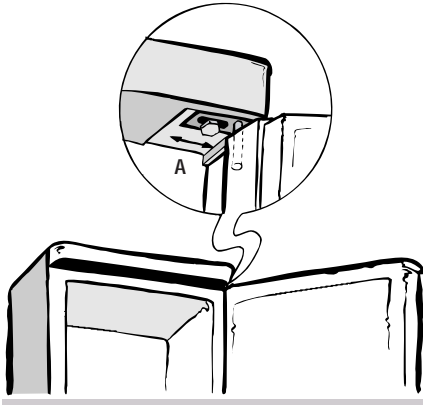
Placez l'appareil dans un endroit sec et aéré, à l'abri des agents atmosphériques.

Évitez les balcons, vérandas, terrasses: la chaleur excessive en été et le froid en hiver pourraient altérer le fonctionnement de l'appareil ou même l'endommager.

Ne le placez pas près d'une source de chaleur comme un four ou un radiateur et maintenez-le à une distance minimum des autres meubles de 3/5 cm sur les côtés et 10 cm au-dessus.

Nettoyez l'appareil à l'intérieur en utilisant du bicarbonate de sodium dissous dans l'eau (1 cuillère dans 4 litres d'eau): N'utilisez pas d'alcool, de poudres abrasives ou de détergents, car ils pourraient endommager les surfaces.

Cet appareil offre de meilleures performances quand la température ambiante est comprise entre 10 °C et 32 °C.



Réglage des charnières

Il est possible qu'à cause des chocs accidentels reçus durant le transport, la porte supérieure ne soit pas parfaitement alignée avec le tableau. Dans ce cas, dévissez légèrement la vis qui fixe la plaquette (A) porte-pivot à la charnière supérieure. Fermez la porte et alignez-la avec le tableau. Ensuite, serrez de nouveau la vis et contrôlez que le joint ferme parfaitement.

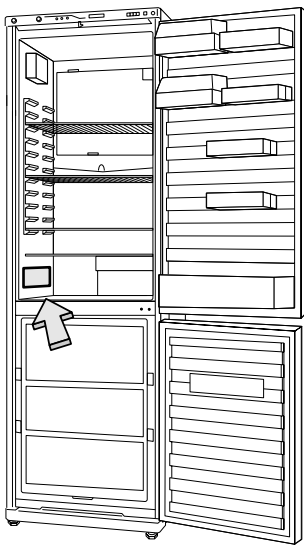
COMMENT ÉCONOMISER DE L'ÉNERGIE

La première façon pour économiser de l'énergie est de bien choisir l'endroit où placer l'appareil, comme cela a été expliqué dans la partie concernant l'installation.

La deuxième façon d'économiser de l'énergie est de ne pas faire entrer de chaleur dans les compartiments: laissez donc les portes ouvertes le moins possible, et n'introduisez pas d'aliments encore chauds, surtout s'il s'agit de soupes ou de plats semblables qui dégagent une grande quantité de vapeur. Contrôlez périodiquement les joints des portes et assurez-vous qu'elles se ferment toujours correctement, dans le cas contraire, adressez-vous au Service Après Vente.

La troisième façon d'économiser de l'énergie est de maintenir intactes les parties qui échangent la chaleur: ne laissez pas le givre s'accumuler dans le congélateur (dégivrez-le quand l'épaisseur de givre dépasse 1-2 cm., dans le cas d'appareils no-frost cela n'est pas nécessaire) et nettoyez périodiquement le condensateur comme il est indiqué plus loin dans la notice.

BRANCHEMENT ÉLECTRIQUE



Important pour votre sécurité.

Prévoyez une prise de courant 10-16 A avec prise de terre. Assurez vous que la tension indiquée sur la plaque signalétique de l'appareil (celle-ci se trouve à l'intérieur de votre appareil, à gauche au niveau du/des bac/bacs à légumes) correspond bien à la tension de l'installation électrique de l'habitation.

La mise à la terre de l'appareil est obligatoire aux termes de la loi. Nous ne pouvons être tenus pour responsables pour tout incident causé par la non observation de cette exigence.

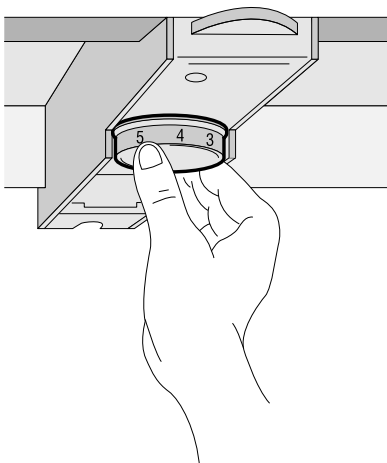
Veillez à ce que vous puissiez accéder facilement à la prise qui alimente l'appareil, de façon à pouvoir le brancher et débrancher aisément (nettoyage, dégivrage, etc.).

Si le câble d'alimentation est détérioré, faites-le remplacer immédiatement par un autre du même modèle et veillez à bien connecter le câble de terre jaune/vert.

PROCÉDURE DE MISE EN MARCHÉ

Si l'appareil a été transporté chez vous en position horizontale, attendez deux heures avant d'introduire la fiche électrique, pour permettre à l'huile de circuler dans le compresseur. Nettoyez l'intérieur (voir le chapitre *Nettoyage*) et branchez l'appareil sur la prise de courant.

UTILISATION DE L'APPAREIL



Réglage Thermostat du Réfrigérateur

Pour régler la température du réfrigérateur tournez le bouton thermostat qui se trouve dans la zone des commandes. Positionnez le thermostat en position intermédiaire. Laissez votre réfrigérateur ainsi pendant 24 heures. Ajustez ultérieurement le réglage en fonction de vos besoins. La position 1 indique le réglage le moins froid et la position maximum le régle le plus froid. Normalement, une position intermédiaire est conseillée.

L'index 0 interrompt le fonctionnement du compresseur.

ATTENTION! quand le thermostat est sur la position "0" l'appareil est toujours sous tension. Avant d'effectuer une quelconque intervention sur l'appareil, débranchez-le.

Les températures intérieures sont influencées par la température ambiante, par la fréquence d'ouverture des portes, par la quantité d'aliments introduits. Selon les cas, vous pouvez choisir la position qui vous donne la meilleure température. Dans des conditions environnementales extrêmes, il est recommandé d'utiliser le thermostat différemment. Quand la température ambiante est très chaude (ex en été) il est conseillé de régler le thermostat au minimum. Inversement, avec des températures environnementales froides, il est conseillé de régler le thermostat au maximum.

Avec des températures environnantes très froides, il est conseillé d'allumer le bouton

Les emballages et les aliments ne doivent toucher en aucun cas la paroi du fond du réfrigérateur. Ne mettez jamais d'aliments encore chauds dans le réfrigérateur, laissez-les refroidir à température ambiante.

CONGÉLATION RAPIDE

Allumez la congélation rapide en appuyant sur le bouton situé sur le tableau de bord et éteignez-la en appuyant à nouveau sur le même bouton (voir

Stockez les aliments les plus sensibles dans la zone la plus froide de l'appareil (voir croquis).

Pour obtenir le volume utile maximal, vous pouvez enlever les tiroirs du congélateur, l'exception du premier en bas.

ATTENTION: avant de refermer la porte du congélateur, veillez à ce que les abattants et/ou les tiroirs soient bien tous fermés.



CONGÉLATION

Remarques importantes

Si vous achetez des produits surgelés vérifiez:

- qu'ils soient bien fermés ou enveloppés, que l'emballage soit intact et qu'ils n'aient pas été abîmés;
- qu'il n'y ait pas de gouttelettes glacées (qui indiquent que le produit a été partiellement décongelé);
- qu'ils indiquent bien la date de préparation ainsi que les dates correspondant aux différents modèles de congélateurs (le votre est ***)
- qu'ils ne se soient pas, même partiellement, décongelés entre-temps.

Ne mangez pas les produits lorsqu'ils sont à peine sortis du congélateur (glaces, esquimaux, glaçons, etc.): la température très froide à laquelle ils se trouvent pourrait provoquer des brûlures par le froid, spécialement sur la langue. En cas de coupure de courant prolongée, transférez les aliments congelés dans un congélateur qui marche. **Même si les aliments ne se sont que partiellement décongelés, ils ne pourront être recongelés qu'après avoir été cuisinés.**

Congélation

Effectuez cette opération le plus hygiéniquement possible, étant donné que la congélation ne stérilise pas les aliments. Il est préférable de congeler les aliments en les subdivisant dans des sacs, et en quantités consommables lors d'un seul repas. N'introduisez jamais d'aliments chauds, ni même tièdes! Avant de mettre les aliments dans le congélateur, veillez à bien les envelopper dans des sacs en plastique, dans des feuilles de polyéthylène ou d'aluminium ou bien mettez-les dans des barquettes destinées à la congélation (ce matériel est en vente avec l'étiquette "pour congélateur"). Chaque sac, chaque boîte, etc. que vous mettrez dans le congélateur devra respecter les conditions suivantes:

- indication de la date de préparation et de la date de validité.
- le nombre de portions qui y sont contenues;
- les pots en verre devront être du type Pyrex et ils ne devront JAMAIS être entièrement remplis (la congélation dilate les liquides);
- les sacs auront été comprimés afin d'en éliminer l'air à l'intérieur et ils devront être le plus plats possible;
- chaque emballage, quel qu'il soit, devra être fermé de façon à bien protéger les aliments.

La plaque signalétique indique la quantité maximum des aliments que vous pouvez congeler en 24 heures. N'y introduisez jamais une quantité supérieure. N'approchez pas les aliments frais des aliments surgelés, afin de ne pas rehausser la température de ces derniers.

Pour obtenir la capacité maximum de congélation, allumez l'interrupteur de congélation rapide (voir Description) 24 heures avant d'introduire les aliments dans le congélateur.

Le compartiment de congélation rapide est: le deuxième compartiment en haut pour les modèles qui disposent de 3/4 compartiments; le premier compartiment en haut pour les modèles qui disposent de 2 compartiments.

La quantité maximum d'aliments qui peuvent être congelés est reportée dans la plaque des données au paragraphe "Capacité de congélation/Freezing capacity (Kg/24h)". Ne jamais introduire une quantité supérieure en une seule fois. Quand la congélation a été complétée (max. 24 heures), n'oubliez pas d'éteindre l'interrupteur.

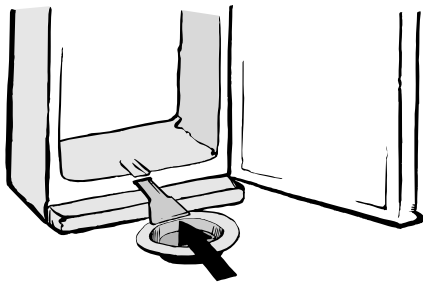
DÉCONGÉLATION

Décongelez les produits seulement avant l'utilisation immédiate. La décongélation peut être exécutée de quatre façons:

- dans le réfrigérateur;
- à température ambiante;
- dans un four traditionnel à 40/50° ou dans un four à micro-ondes;
- directement à la cuisson.

La décongélation dans le réfrigérateur est la plus lente mais la plus sûre et vous permet d'économiser de l'énergie (le froid transmis durant la décongélation est cédé au réfrigérateur).

DÉGIVRAGE



Pour faciliter la récupération de l'eau de dégivrage, introduisez l'ailette et mettez un récipient bas pour recueillir l'eau.

Dégivrage du réfrigérateur

Il est automatique et l'eau qui se forme s'écoule par l'orifice d'écoulement dans le bac de récupération. Elle s'évapore ensuite grâce à la chaleur transmise par le compresseur.

Dégivrage du congélateur

Dégivrez le congélateur lorsque l'intérieur de ce dernier présente une formation de givre et de glace supérieure à 1-2 cm. Cette couche réduit le pouvoir de refroidissement et augmente la consommation d'électricité.

Débranchez l'appareil avant toute opération. Enveloppez les aliments dans du papier-journal et ensuite dans des morceaux de couverture (on peut se servir aussi de sacs isothermes), puis mettez-les au frais en attendant de les remettre dans le congélateur.

Vous pouvez accélérer la liquéfaction de la glace en posant une casserole d'eau chaude à l'intérieur du congélateur, en ayant soin de l'isoler, sur le fond, au moyen d'une planchette en bois. N'utilisez jamais ni radiateur, ni sèche-cheveux ni autres appareils électriques, couteaux ni autres objets en métal: vous pourriez endommager définitivement l'appareil.

Après avoir dégivré l'appareil, suivez attentivement les indications se rapportant au nettoyage et à la réintroduction des produits.

NETTOYAGE

Nettoyage intérieur

Avant de commencer le nettoyage, débranchez l'appareil. Effectuez le nettoyage aussi bien du réfrigérateur que du congélateur en utilisant du bicarbonate de soude dissout dans de l'eau (1 cuillère pour 4 litres d'eau). **Ne pas utiliser de produits détergents abrasifs.** Rincez avec de l'eau et essuyez à l'aide d'un chiffon. Branchez l'appareil. Positionnez le thermostat sur la température de conservation. Attendez pendant 3/4 heures avant d'introduire les aliments. Pour utiliser le congélateur mettre en route la congélation rapide, attendre pendant 3/4 heure avant de placer, dans les casiers respectifs, les produits surgelés et/ou frais. 24 heures après le branchement de la congélation rapide, désactivez-la.

Nettoyage extérieur

Débranchez préalablement l'appareil. Pour le nettoyage extérieur, utilisez de l'eau tiède additionnée d'un peu de produit vaisselle. N'oubliez pas de nettoyer, de temps en temps, le condenseur situé derrière l'appareil. Pour cette opération, servez-vous d'un chiffon sec ou, mieux encore, de l'aspirateur.

PETITES PANNES ET ANOMALIES

Avant de faire appel au Service Après Vente, vérifiez si vous pouvez y remédier en effectuant les contrôles suivants:

Bruits inhabituels: Vous n'avez pas bien réglé les pieds et le congélateur vibre.

La puissance de refroidissement diminue: Vous avez introduit une trop grande quantité d'aliments. Vous avez ouvert la porte trop souvent. La porte n'est pas bien fermée.

L'appareil ne refroidit pas: Vérifiez que le câble d'alimentation soit bien relié à la prise de courant. Vous avez peut-être un fusible dans l'installation électrique qui est grillé. Votre interrupteur général a disjoncté. Le thermostat est placé sur la position 0.

Les parois extérieures de l'appareil sont chaudes: C'est normal car un système intégré à l'appareil permet d'éviter la condensation sur les parties extérieures du congélateur.

Les viandes congelées ont des striures blanchâtres: Vous utilisez des températures trop basses ou bien vous n'avez pas respecté les dates d'échéances indiquées dans les tableaux.

La congélation est incomplète: Il est tout à fait normal que les produits qui contiennent beaucoup de sucre, de graisse et d'alcool comme les glaces ou bien les jus de fruits ne se congèlent pas complètement et qu'ils restent partiellement mous.

Il y a des gouttes d'eau sur les parois extérieures de l'appareil: Au cours des saisons intermédiaires, au printemps et en automne, quand il n'y a pas de chauffage dans la maison, il peut arriver que les parois extérieures de l'appareil se recouvrent de petites gouttes d'eau (eau de condensation). Ce phénomène ne compromet absolument pas le bon fonctionnement de l'appareil et il ne comporte aucun danger pour les personnes.

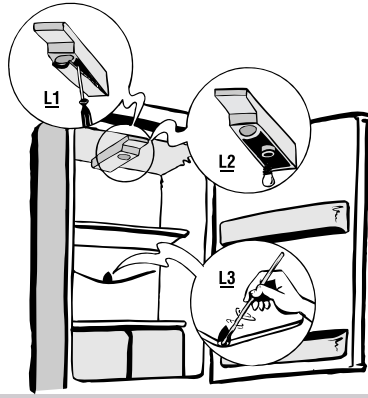
Formation de givre à l'intérieur: Vous n'avez pas bien fermé les portes. Vous avez ouvert les portes trop fréquemment.

Il y a des gouttes d'eau ou bien de la glace sur la paroi verticale du fond du réfrigérateur: Il s'agit du fonctionnement normal du système de dégivrage.

La porte ne s'ouvre pas facilement: Il est tout à fait normal, surtout aussitôt après l'avoir refermée, que la porte offre une certaine résistance lorsqu'on l'ouvre à nouveau; et ce afin d'assurer une parfaite étanchéité.

La lumière intérieure du réfrigérateur est éteinte

- Vérifiez les points qui sont annoncés au paragraphe "La puissance de refroidissement diminue".
 - L'ampoule est grillée.
- Changez-la en procédant de la façon suivante: débranchez l'appareil, faites levier sur un tournevis pour ôter la boîte d'éclairage (elle est emboîtée sous pression) (fig. L1); changez l'ampoule en veillant qu'elle soit semblable (max 15 WATT) (fig. L2); remettez la boîte. Retirez l'ampoule grillée seulement si vous en avez une autre qui puisse la



Gouttes d'eau sur le fond du compartiment réfrigérateur

Le trou de drainage de l'eau est bouché. Nettoyez-le à l'aide d'une aiguille à tricoter (fig. L3).

INSTRUCTIONS DE MONTAGE

Dimensions de l'élément de cuisine

Elles doivent correspondre à celles reportées dans les figures, suivant le modèle de l'appareil.

Aération de l'appareil

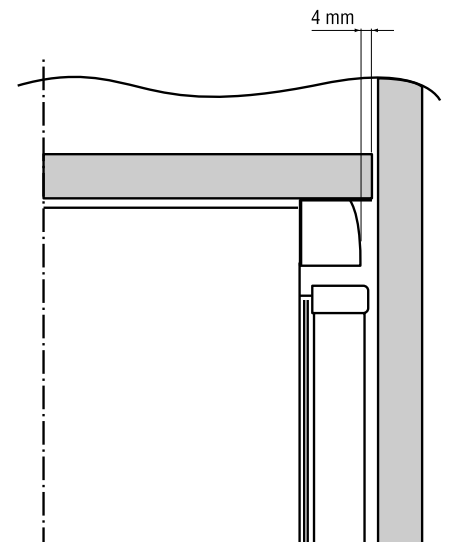
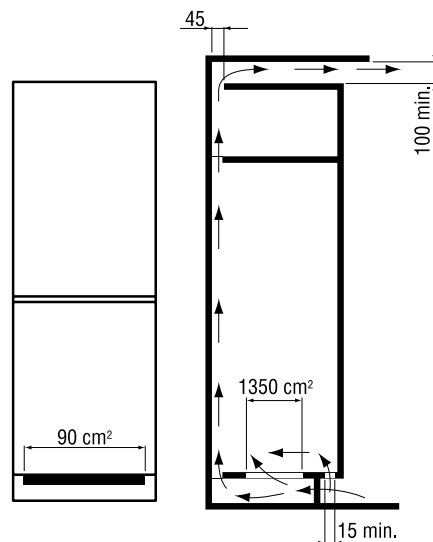
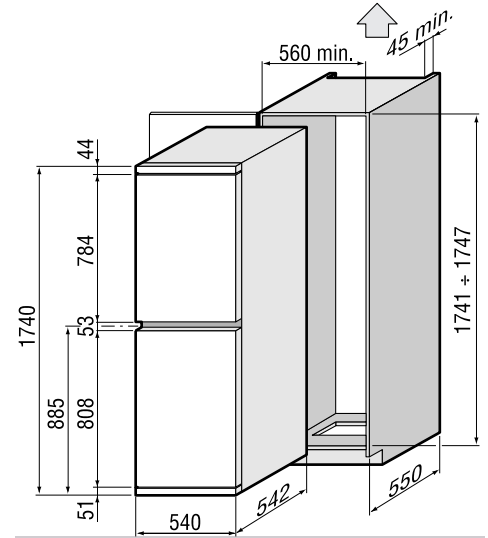
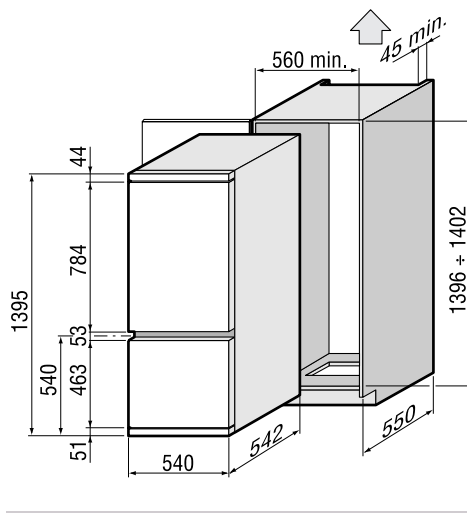
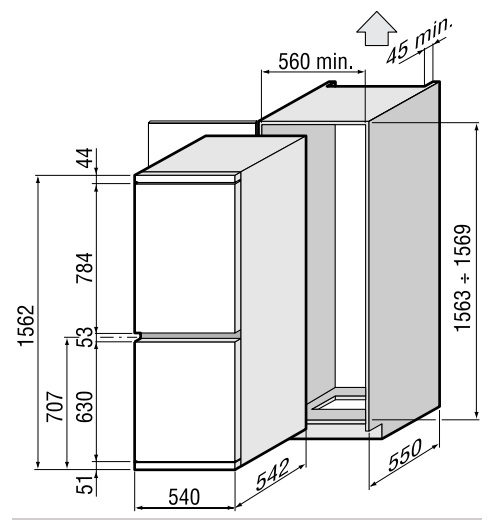
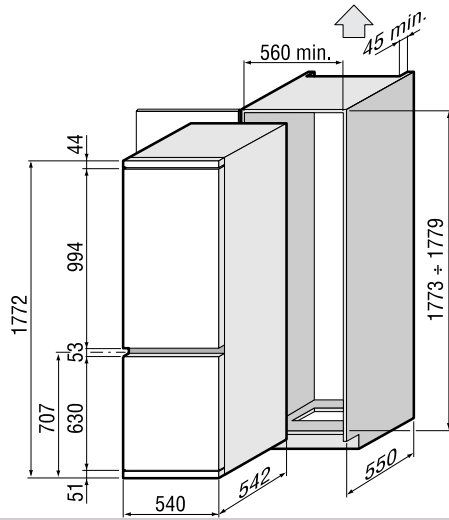
Afin d'obtenir le meilleur rendement de l'appareil, vous devez respecter les ouvertures de fixation air.

Connexion électrique

Une fois l'appareil installé, vous devez pouvoir être en mesure d'atteindre la prise de courant afin de la débrancher Si nécessaire (par exemple, pour nettoyer l'appareil). Pour des normes de sécurité ultérieures, reportez-vous au livret d'utilisation.

Positionnement de l'appareil dans l'élément de cuisine

Quand vous positionnez l'appareil dans l'élément de cuisine, respectez la distance de 4 mm entre la bande supérieure et le plan antérieur de l'élément.

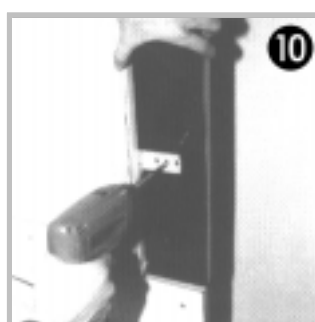
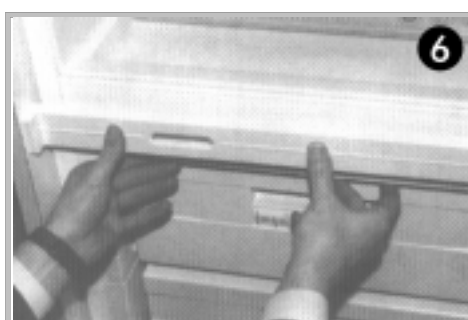


Fixage de l'appareil

1. Insérez l'appareil dans l'élément et dévissez légèrement les vis fixant la bande antérieure supérieure de l'appareil (Fig. 1).
2. Fixez la bande à l'élément comme indiqué dans la Fig. 2 et revissez à fond la bande antérieure supérieure.
3. Dévissez les pieds inférieurs réglables jusqu'à obtenir une verticalité parfaite de l'appareil (Fig. 3).
4. Bloquez l'appareil dans la partie inférieure en utilisant les vis longues fournies (Fig. 4).
5. Fixez l'appareil à l'élément dans la partie centrale au moyen des brides pré-montées (Fig. 5)
6. Insérez la moulure intermédiaire par pression dans les douilles spéciales (Fig. 6) et montez la marque.
7. Introduisez la cheville L de réversibilité portes dans le socle et insérez ce dernier dans l'appareil comme indiqué dans la Fig. 7.
8. Insérez les clapets dans la bande supérieure (Fig. 8).

Montage et réglage guides barres

1. Montez les barres portes en les vissant dans les logements prévus (Fig. 9).
2. Introduisez les guides barre dans les barres et vissez les guides sur les portes de l'élément (Fig. 10).
3. Réglez la lumière des portes de l'élément au moyen de la vis M, de façon à assurer la fermeture parfaite des portes de l'appareil.



TABLEAUX CONGÉLATION

Viande fraîche

PRODUIT	VALIDITÉ
Agneau petits morceaux	8 mois
Porc rôti	5 mois
Côtes de porc	4 mois
Boeuf bouilli, rosbif	10 mois
Boeuf biftecks, entrecôtes, en sauce	8 mois
Veau rôti	10 mois
Veau biftecks, côtelettes	10 mois
Viande hachée	4 mois
Saucisses	2 mois

Nous vous conseillons de décongeler complètement la viande avant de la cuisiner, afin d'éviter qu'elle ne cuise plus vite à l'extérieur qu'à l'intérieur, à l'exception des petites tranches panées, qui peuvent être sautées directement à feu doux/moyen, et des viandes bouillies.

Volailles - Lapins

Préparez-les plumés/écorchés, étripés et de préférence coupés en morceaux, lavés et essuyés.

PRODUIT	VALIDITÉ
Canard	4 mois
Lapin	6 mois
Poule pour bouillon	7 mois
Oie	4 mois
Poulet	10 mois
Dinde	6 mois
Abats	3 mois

Gibier

Préparez-le plumé/écorché, étripé et de préférence coupé en morceaux, lavé et essuyé.

PRODUIT	VALIDITÉ
Canard sauvage	8 mois
Bécasse	8 mois
Faisan	6 mois
Lièvre	6 mois
Perdrix	8 mois
Caille	8 mois

Poisson

PRODUIT	VALIDITÉ	PRÉPARATION
Carpe	2 mois	Ecaillez, videz, ôtez la tête. Lavez, essuyez et surgelez.
Brochet		
Turbot		
Saumon		
Maquereau		
Tanche		
Truite	3 mois	Ecaillez, videz, ôtez la tête, lavez, mettez-la pendant 30 secondes dans de l'eau froide salée, essuyez et surgelez.
Daurade		
Sole		

Aliments cuisinés

La durée de conservation des plats cuisinés diminue si vous vous servez de lard ou de bacon pour relever les plats.

PRODUIT	VALIDITÉ	CUISSON
Sauce au jus de viande	3 mois	mi-cuisson
Sauce à la tomate		à point
"Minestrone" aux légumes	2 mois	sans pâtes
Lasagne	4 mois	mi-cuisson
Rôtis	2 mois	à point
Rouelle de veau	1 mois	mi-cuisson
Viandes en sauce	3 mois	
Civets de gibier	2 mois	à point
Poisson cuit à l'eau		
Poisson au four		
Poivrons, aubergines		
Courgettes farcies avec de la viande		mi-cuisson
Champignons sautés avec ail et persil, ratatouille de poivrons		
Epinards cuits à l'eau		
Pizza	6 mois	à point

Mettez directement sur le feu ou au four, sans décongeler.

Légumes

Nous vous conseillons de blanchir les légumes à la vapeur, afin qu'ils ne perdent ni leurs vitamines ni leurs sels minéraux dans l'eau de cuisson. Ainsi, vous n'aurez pas non plus besoin d'attendre qu'ils soient secs pour les congeler, il suffira d'attendre qu'ils refroidissent.

PRODUIT	VALIDITÉ	PRÉPARATION	TEMPS DE BLANCHIMENT
Asperges	12 mois	Lavez et retirez les fils	2 minutes
Choux, chou-fleur	6 mois	nettoyez, coupez en morceaux	2 minutes (1)
Artichauts	12 mois	Enlevez les feuilles externes	6 minutes (1)
Haricots		Ecossez	3 minutes
Haricots verts		Lavez, enlevez les queues	4 minutes
Champignons		Nettoyez	2 minutes (1)
Aubergines		Lavez, coupez en tranches	4 minutes (2)
Poivrons (3)		Lavez, coupez en tranches, enlevez les graines	ne pas les blanchir
Petits pois, Tomates (3)	Ecossez et congelez immédiatement en les disposant sur une seule couche puis enveloppez		
Persil, basilic	8 mois	Lavez	2 minutes
Epinards			
Jardinière pour minestrone (céleri, carottes, bettes, poireaux, etc.)	12 mois	Lavez, coupez en morceaux, divisez en portions. N'y mettez pas de pommes de terre, elles moircissent.	ne pas le blanchir

(1) Mettez un peu de vinaigre et de citron dans l'eau de cuisson (eau acidulée).

(2) Saumurez avant de procéder à la cuisson.

(3) Lors de la décongélation, ces légumes se réduisent en bouillie, car ils contiennent énormément d'eau. Nous vous conseillons donc de décongeler uniquement si vous avez l'intention de les manger cuits.

En général, les légumes sont meilleurs s'ils sont cuits directement sans être décongelés. Réduisez les temps de cuisson en tenant compte du blanchiment avant la congélation.

Fruits

Les fruits devront être recouverts de sucre ou de sirop, suivant les cas. La quantité de **sucre** à utiliser pour la conservation est d'environ **250 gr.** pour **1 kilo** de fruits. Les sirops sont utilisés dans des proportions variables; on les prépare en faisant bouillir de l'eau sucrée. Les différentes concentrations sont les suivantes:

- solution à 30%, sucre 450 gr. par litre d'eau;
- solution à 40%, sucre 650 gr. par litre d'eau;
- solution à 50%, sucre 800 gr. par litre d'eau;

Pour que la couleur des fruits ne soit pas altérée, mettez-les dans du jus de citron avant de les recouvrir de sucre, ou bien versez du jus de citron dans le sirop. Les récipients de fruits à congeler devront rester une heure au réfrigérateur avant d'être introduits dans le congélateur. Les fruits devront être entièrement recouverts de sirop.

PRODUIT	VALIDITÉ	PRÉPARATION
Abricots	8 mois	Lavez, dénoyotez, sirop à 30%
Ananas	10 mois	Epluchez, coupez en tranches, sirop à 30%
Oranges		
Cerises	12 mois	Lavez, dénoyotez, recouvrez de sucre ou de sirop à 30%
Fraises		Lavez, retirez le pédoncule et recouvrez de sucre
Melon		Epluchez, coupez en tranches, retirez les graines, recouvrez de sirop à 30%
Pêches	8 mois	Epluchez, dénoyotez, coupez en tranches, recouvrez de sirop à 50%
Pamplemousse	12 mois	Epluchez, coupez en tranches, sirop à 30%
Jus d'agrumes	10 mois	Pressez, retirez les pépins, sucrez à volonté
Prunes	12 mois	Lavez, dénoyotez, recouvrez de sucre ou de sirop à 50%
Raisin		Séparez les grains de la grappe, lavez, recouvrez de sucre ou de sirop à 30%
Myrtilles, mûres, cassis, framboises, groseilles	10 mois	Lavez, retirez les pédoncules, recouvrez de sucre

Pain

On peut le conserver **2 mois**. Décongelez au four à 50 °C, en l'allumant après y avoir mis le pain.

Beurre et fromage

Congelez le beurre et le fromage en les divisant par morceaux pour une consommation hebdomadaire. Le beurre et les fromages durs (ex. parmesan) se conservent **8 mois**, les autres fromages **4 mois**. On doit les décongeler dans le réfrigérateur en veillant à la condensation qui se formera sur ces produits.

