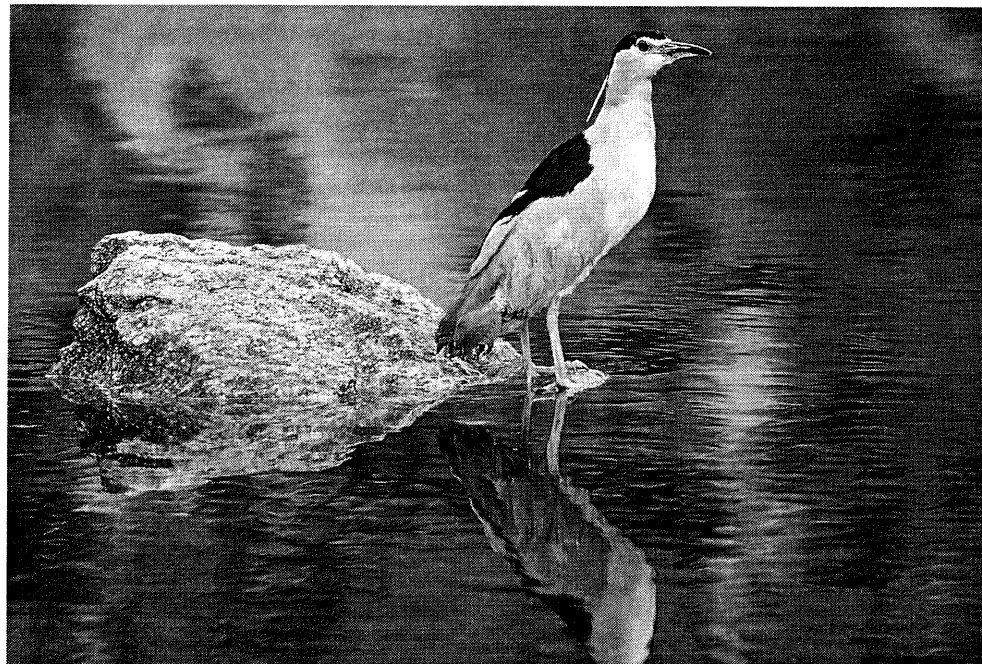
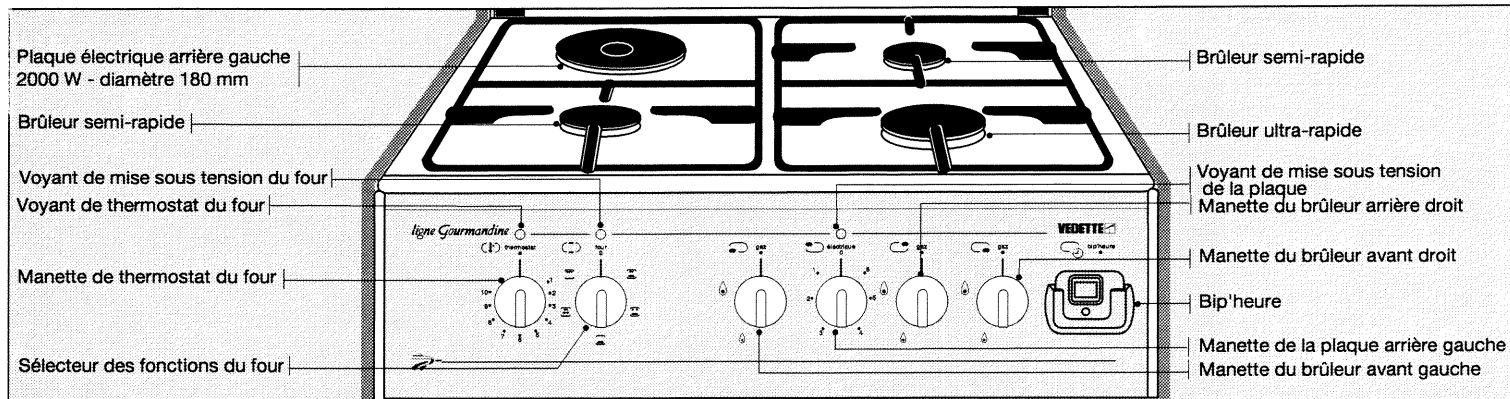


CUISINIÈRE
RÉFÉRENCE KC 611/*







VEDETTE 

Comment utiliser les foyers de votre cuisinière ?



Brûleurs de table

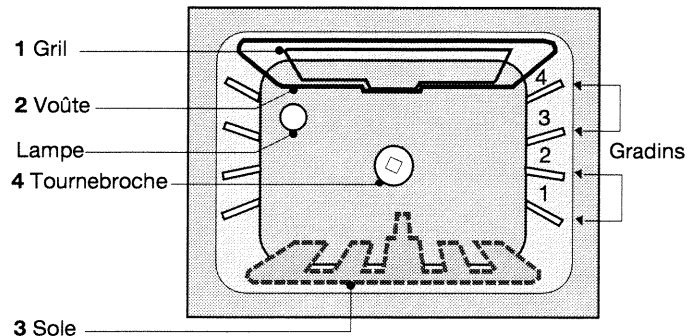
Chaque brûleur est contrôlé par un robinet à verrouillage de sécurité dont l'ouverture s'effectue en poussant puis tournant la manette dans le sens . Le réglage vers un débit plus réduit s'effectue entre le symbole  et le symbole , le point  correspondant à la fermeture du robinet.

Plaque électrique

A la première utilisation, laissez chauffer la plaque à vide, à l'allure maximale, pendant 3 minutes pour durcir le revêtement.

Comment utiliser votre four ?

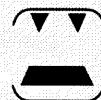
Fonctions du four



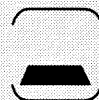
Symboles de fonction



Préchauffage
3140 W



Traditionnel
2140 W



Sole
1340 W



Gril moyen
1840 W



Gril fort
2640 W

Éléments sous tension

2 + 3

1 + 3

3

2 + 4

1 + 2

Cuissons conseillées

VIANDES BLANCHES
ET ROUGES
LEGMES
GATEAUX

PÂTISSERIES

GRILLADES
TOURNEBROCHE

GRILLADES

Guide de cuisson

RECETTES	FONCTIONS DU FOUR (Porte fermée)	POSITION THERMOSTAT	TEMPS DE CUISSON EN MINUTES (*)	GRADIN A PARTIR DU BAS (*)	OBSERVATIONS
ENTREES - LEGUMES					
Quiche lorraine	TRADITIONNEL	7-8	25 à 30	2	Selon épaisseur et moule
Gratin dauphinois	TRADITIONNEL	5	40 à 50	2	Selon quantité
Pizza	TRADITIONNEL	7-8	30 à 35	2	Selon moule
Soufflé au fromage	SOLE	5	30 à 35	2	Selon quantité
Tomates farcies	TRADITIONNEL	6-7	40 à 45	2	
POISSONS					
Dorade	TRADITIONNEL	7-8	35	2	Selon grosseur
Maquereaux	GRIL MOYEN	8	20	3	Grille convexe et (3)
VIANDES					
Côtelette d'agneau	GRIL MOYEN	8	8 à 10	3	Grille convexe et (3)
Dinde	TRADITIONNEL	7-8	25 à 30 (1)	2	
Entrecôte de boeuf	GRIL FORT	9	6 à 8	3	Grille convexe et (3)
Gigot	TRADITIONNEL	8-9	10 à 15 (1)	2	
Lapin rôti	TRADITIONNEL	6-7	25 (1)	2	
Pintade	TRADITIONNEL	6-7	25 (1)	2	
Poulet rôti	TRADITIONNEL	6-7	25 (1)	2	
Poulet tournebroche	GRIL MOYEN	8	25 (1)	BROCHE	Sans préchauffage
Rôti de boeuf	TRADITIONNEL	8-9	15 (1)	2	
Rôti de porc	TRADITIONNEL	6-7	40 (1)	2	
Rôti de veau	TRADITIONNEL	6-7	40 (1)	2	Selon épaisseur
Selle	TRADITIONNEL	8-9	10 à 15 (1)	2	
PÂTISSERIES					
Cake	SOLE	5	50 à 60	1	Selon épaisseur et moule
Pâte à choux	TRADITIONNEL	6-7	35 à 45	2	Selon grosseur
Meringues blondes	SOLE (2)	2	50	3	+ 30 min. sans chauffage
Pâte brisée	TRADITIONNEL	8-9	15	2	Pâte brisée non garnie
Pâte feuilletée	TRADITIONNEL	8-9	10 à 15	2	Pâte feuilletée non garnie
Pâte sablée (tarte)	TRADITIONNEL	6-7	30 à 35	2	Selon garniture
Quatre-quarts	SOLE	5	40 à 50	2	Selon épaisseur et moule
Sablés	TRADITIONNEL	5	15	3	Plat lèche-frite multi-usages
Tarte aux fruits	TRADITIONNEL	8-9	20 à 25	3	

Guide de cuisson

- (1) Temps de cuisson pour 500 grammes.
- (2) Pour les meringues, préchauffez position "SOLE".
- (3) Plat lèchefrite multi-usages au gradin inférieur.
- (*) Avant d'enfourner les plats, préchauffez le four pendant 10 à 15 minutes sur la position "PRÉCHAUFFAGE".

Grille concave 

Grille convexe 

Influence des moules sur les cuissons : Si vous utilisez des moules aluminium avec intérieur anti-adhérent et extérieur coloré, en fonte émaillé, ou aluminium anodisé, remontez la préparation d'un gradin.

Ces moules sont préconisés pour une cuisson croustillante (tarte, quiche...).

Votre cuisinière est équipée des éléments suivants :

- 1 grille cambrée
- 1 plat lèchefrite multi-usages
- 1 tournebroche

Remarque : Reportez-vous au guide pratique pour l'utilisation de la casseroleserie, et du tournebroche, et pour toute information complémentaire (installation, entretien, utilisation).

Températures approximatives selon la position affichée en fonction "Traditionnel.
Ces températures peuvent varier de quelques degrés selon la fonction choisie.

Equivalence chiffre		→ °C								
Chiffre °C	1	2	3	4	5	6	7	8	9	10
	75°C	100°C	120°C	145°C	170°C	190°C	215°C	235°C	260°C	285°C

Quelques conseils pour l'utilisation de votre cuisinière ?

CARROSSERIE

Utilisez une éponge imbibée d'eau savonneuse, jamais de poudre abrasive.
Faire briller avec un linge sec ou une peau de chamois.

HUBLOT

Après une cuisson ayant provoqué des salissures, il est vivement conseillé de nettoyer la vitre intérieure avec de l'eau savonneuse.

BRULEURS À GAZ

Pour nettoyer les chapeaux de brûleurs, utilisez de l'eau chaude savonneuse, à l'exclusion de tout autre produit.

Pour déboucher les orifices des chapeaux de brûleurs, utilisez une petite brosse à poils durs.

ESSUYEZ SOIGNEUSEMENT AVANT LA MISE EN SERVICE.

MANETTES

Les manettes de commande s'enlèvent en les tirant vers soi.

En cas de difficultés, utilisez une pince en prenant soin de protéger la manette avec un chiffon.

GRILLES

Utilisez une éponge imbibée d'eau savonneuse exclusivement ; jamais d'abrasifs ou d'objets tranchants.

FOUR AUTODÉGRAISSANT CATALYTIQUE

Évitez de le salir plus qu'il n'est nécessaire.

Dans le cas de projections grasses importantes, après cuisson, pour éviter la production excessive de fumée, prolongez le chauffage du four, porte fermée, pendant 20 à 30 minutes, thermostat au maximum.

Si les traces subsistent, elles s'atténueront lors des cuissons suivantes.

Important :

- La porte est chaude pendant le fonctionnement du four, éloignez les jeunes enfants. Pour leur sécurité, une porte froide est disponible en option. Elle permet d'éviter les risques de brûlures. Pour plus d'informations, contactez votre distributeur
- Ne garnissez pas votre four de feuilles en aluminium. Sinon, il en résulterait une accumulation de chaleur qui influencerait désavantageusement le résultat de la cuisson et endommagerait l'émail.
- Par mesure de sécurité, après usage, n'omettez pas de fermer le robinet de commande général du gaz distribué ou le robinet de la bouteille de gaz butane.

Caractéristiques de votre cuisinière

G A Z

Cet appareil est prévu pour être installé en : FR. Cat III1c2E+3+	Butane G 30	Propane G 31	Gaz naturel G 20	Gaz naturel G 25	Air propane G 130 8 mbar
	28 mbar	37 mbar	20 mbar	25 mbar	
BRULEURS SEMI-RAPIDES					
Repère marqué sur l'injecteur	70	70	103	103	185
Débit calorifique/PCS (kW)	1,94	1,94	1,94	1,94	1,94
Débit réduit/PCS (kW)	0,46		0,37		
Débit horaire (g/h)	141	138			
Débit horaire à 15°C sous 1013 mbar (l/h)			185	215	271
BRULEUR ULTRA-RAPIDE					
Repère marqué sur l'injecteur	94	94	136	136	250
Débit calorifique/PCS (kW)	3,5	3,5	3,5	3,5	3,5
Débit réduit/PCS (kW)	0,78		0,58		
Débit horaire (g/h)	255	250			
Débit horaire à 15°C sous 1013 mbar (l/h)			333	388	490
Débit calorifique/PCS (kW)	7,38	7,38	7,38	7,38	7,38
- g/h	537	526			
- l/h			703	818	1 032

ÉLECTRICITÉ

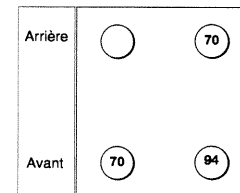
Consommation du four (norme NF)- Montée à 200°C : 0,45 kWh
pour un volume utile de 58 l - Maintien 1h à 200°C : 0,65 kWh

PLAQUE - Arrière gauche : 2000 W

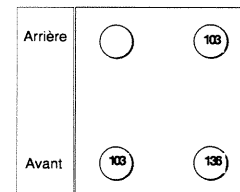
REPÉRAGE DES INJECTEURS

GAZ BUTANE

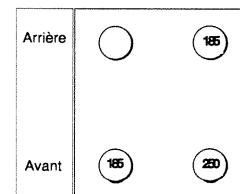
DESSUS CUISINIÈRE




GAZ NATUREL



AIR PROPANÉ



Service après-vente

- Pour bénéficier de la garantie de votre appareil, ne pas oublier de faire dater et signer votre "Certificat de Garantie" par votre vendeur-installateur.
 - Tout dépannage doit être effectué par un technicien qualifié. Seuls les distributeurs de notre marque :
*CONNAISSENT PARFAITEMENT VOTRE APPAREIL ET SON FONCTIONNEMENT,
APPLIQUENT INTEGRALEMENT NOS METHODES DE REGLAGE, D'ENTRETIEN ET DE REPARATION,
UTILISENT EXCLUSIVEMENT LES PIECES CERTIFIEES D'ORIGINE.*
- 
- En cas de réclamation ou pour commander des pièces de rechange à votre distributeur, précisez-lui la référence complète de votre appareil (désignation commerciale, type et numéro de série). Ces renseignements figurent sur la plaque signalétique fixée sous le caisson de l'appareil, ou sur le certificat de garantie.

Relations consommateurs

- Pour tout contact avec la marque ou le Service après-vente, vous reporter aux informations figurant ci-dessous.

VEDETTE 

C'est également

une gamme complète d'appareil électro-ménager :

- *lave-linge (4 ou 5 kg) ● sèche-linge ● lave-vaisselle*
- *réfrigérateurs simple froid ● double froid ● combinés*
- *congélateurs verticaux ● horizontaux*
- *cuisinières ● micro-ondes*

Renseignez-vous par MINITEL

TAPEZ 3615
CODE VEDETTE*
**(1,29 F TTC la minute)*

SERVICE RELATIONS CONSOMMATEURS VEDETTE

BP 9526

95089 CERGY-PONTOISE

TÉL : 01 34 30 45 30

87X0796