

GROUPE D'ASPIRATION

*Notice
d'utilisation
et d'entretien*

Un groupe filtrant apporte l'élément mécanique de filtration destiné à être incorporé dans des hottes de décoration. Il peut être utilisé de deux manières différentes :

1) En version « évacuation » : livrée d'origine.

L'air aspiré et dégraissé est rejeté à l'extérieur des locaux d'habitation.

2) En version « recyclage » : l'appareil livré d'origine doit être équipé d'une option à commander en supplément (voir chapitre installation).

L'air aspiré est dégraissé et purifié par trois étages de filtres ainsi mis en place et rejeté dans la pièce.

CARACTERISTIQUES TECHNIQUES

Encombrement suivant fig. 1

Puissance moteur 130W

Puissance des ampoules 2 x 60 W maxi

Puissance totale absorbée 250 W

Le moteur est équipé d'un limiteur de température le protégeant d'un échauffement anormal.

Cet appareil est conforme à l'arrêté du 14 janvier 1980 (J.O. du 17 janvier 1980) relatif à la limitation des perturbations radio-électriques.

BRANCHEMENT ELECTRIQUE

Prise de 6A normalisée (à placer au-dessus du groupe à l'intérieur de la hotte décor), à raccorder avec socle 6A 220V avec prise de terre.

Si la prise de courant n'est pas accessible en permanence, il est nécessaire de prévoir dans l'installation un interrupteur omnipolaire ayant une ouverture de contact de 3 mm minimum.

L'installation doit être conforme à la norme NF C 15100.

Notre responsabilité ne saurait être engagée pour tout incident ou accident provoqué par une mise à la terre inexistante ou défectueuse.

Les ampoules sont du type flamme claire 220/230V, 60W (ne pas dépasser cette puissance) à vis, culot E14 (en vente dans le commerce).

L'accès aux ampoules s'obtient après avoir enlevé le filtre à graisse.

INSTALLATION

En partant de la découpe d'encastrement du groupe (fig. 2) la mise en place de l'appareil est réalisée par enclipsage et la fixation est assurée par quatre vis à bois fournies (fig. 3).

Epaisseur maximum du support : 25 mm.

La hauteur de pose minima entre la table et le dessous du groupe filtrant est de 650 mm.

a - Appareil utilisé en version à évacuation :

Seules les gaines de ventilation prévues à cet effet dans les appartements modernes ou les gaines de cheminées désaffectées dans les locaux plus anciens pourront être employées.

Les groupes à évacuation ne doivent pas contrarier les ventilations existantes ainsi que les extractions, et ceci en conformité avec le document technique unifié (DTU) n° 61-1.

Les installations de raccordement doivent être effectuées suivant les règles de l'art et de sécurité et le conduit d'évacuation quel qu'il soit, ne doit pas déboucher dans les combles.

L'air évacué ne doit pas être rejeté dans un conduit d'air chaud.

Il est interdit d'utiliser les cheminées servant de conduit à fumées.

Des entrées d'air frais naturel doivent permettre de compenser le débit du groupe. Dans le cas contraire une ouverture permettant un apport d'air frais doit être prévue afin de réaliser la ventilation et d'éviter de mettre la pièce en dépression. Ne pas ouvrir la fenêtre en grand car le volume d'air à ventiler serait trop important.

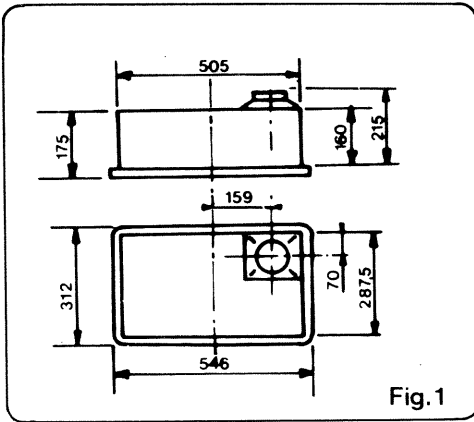


Fig. 1

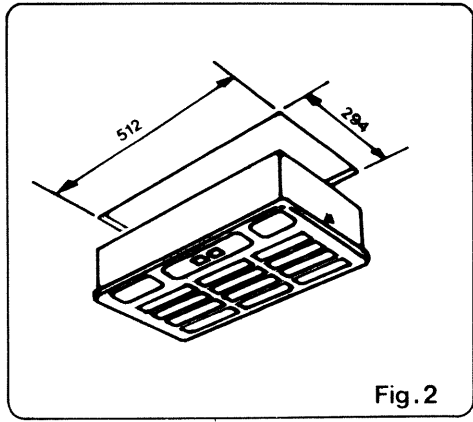


Fig. 2

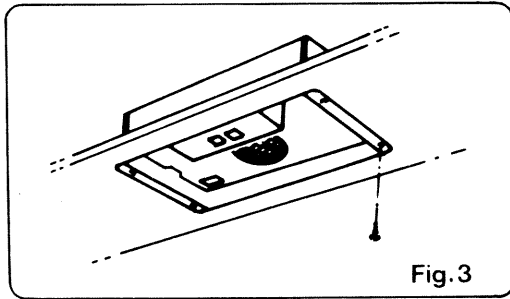


Fig. 3

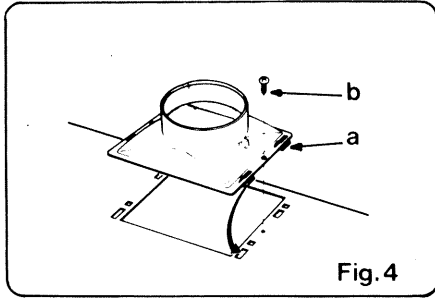


Fig. 4

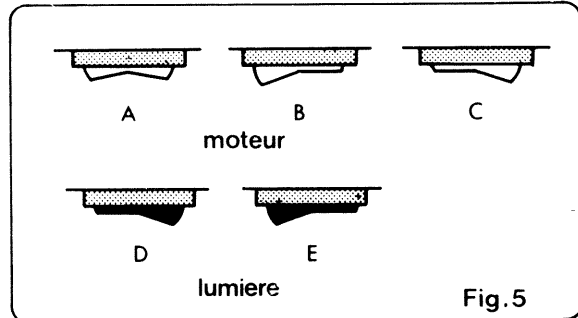


Fig. 5

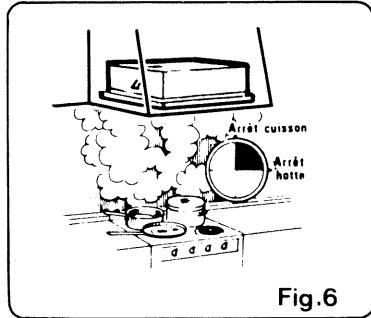


Fig. 6

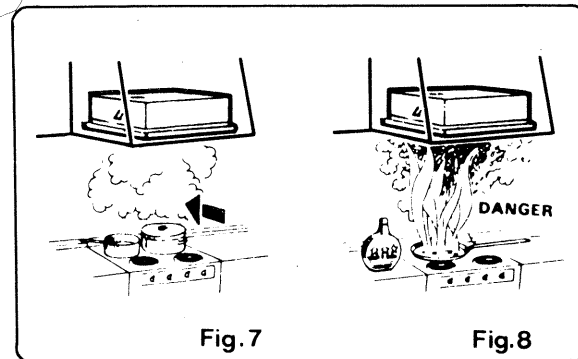


Fig. 7

Fig. 8

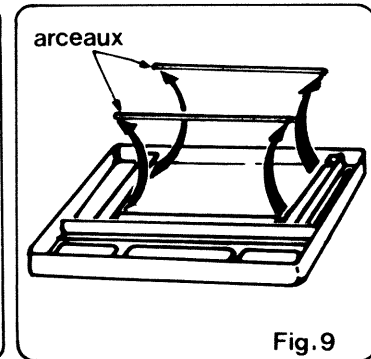


Fig. 9

Raccordement au conduit d'évacuation :

Les groupes filtrants comportent une sortie d'air située sur le dessus de la carrosserie pouvant être raccordée à un conduit d'évacuation.

Les tuyaux utilisés seront en matière ininflammable, tôle émaillée, aluminium ou autre ϕ 125 mm intérieur.

La mise en place de la buse de sortie sur la carrosserie se fait par enclipsage de quatre pattes (a. fig. 4).

Un complément de fixation de cette pièce est possible à l'aide de deux vis à tôle (b. fig. 4).

Nota : La buse de sortie se trouve pour le conditionnement fixé à l'intérieur de l'appareil. Il est nécessaire de retirer le support filtre à graisses pour y avoir accès.

Mise en place de l'appareil :

Poser le groupe filtrant sur l'appareil de cuisson à ventiler ou sur tout autre support placé sous la hotte décor, les boutons de commande placés à l'avant (orifice d'évacuation à l'arrière).

- Effectuer le raccordement de la tuyauterie sur la buse.
- Brancher la prise de courant.
- Enclipser le groupe filtrant dans la découpe prévue (fig. 3).
- Démontez le filtre à graisses en dévissant les deux verrous.
- Fixer l'appareil définitivement à l'aide des quatre vis à bois fournies dans le sachet (fig. 3).

b) Appareil utilisé en version à recyclage :

Pour ce montage, voir la notice explicative fournie avec l'option.

La mise en place de l'appareil se fait de la même façon que pour la version à évacuation. Dans le cas de ce type de montage, aucune liaison à des tuyauteries n'étant à effectuer, il n'est pas nécessaire d'utiliser les éléments de raccordement (Buse de sortie) le recyclage de l'air se fait par l'intermédiaire d'une ouverture qui doit être prévue dans la hotte décor.

FONCTIONNEMENT – UTILISATION

Ventilation :

Deux vitesses commandées par une touche basculante lumineuse de couleur orange.

A - arrêt : touche sur la position du milieu (0), voyant éteint.

B - petite vitesse : touche basculée vers l'avant (I), voyant éclairé.

C - grande vitesse : touche basculée vers l'arrière (II), voyant éclairé.

Eclairage :

Commandé par un interrupteur à touche basculante marron.

D - arrêt : touche basculée vers l'arrière (0)

E - lumière : touche basculée vers l'avant (I).

Petite vitesse : doit être utilisée pour les mijotages ou plats cuisinés émettant peu de fumée. Cette vitesse peut être utilisée pour créer une ventilation dans la pièce.

Grande vitesse : doit être utilisée la plupart du temps; la ventilation et le filtrage étant plus efficaces.

Dans le cas où les débits de fumées de la cuisson seraient supérieurs à la capacité d'absorption du groupe, il est recommandé de laisser fonctionner le groupe autant de temps qu'il sera nécessaire après la cuisson des aliments (approximativement 15mn) (fig. 6).

Il est recommandé d'utiliser chaque fois que cela est possible les foyers de cuisson situés à l'arrière de l'appareil (fig. 7). Il n'est pas permis de faire flamber des mets au-dessous du groupe, les flammes aspirées risqueraient de détériorer les filtres (fig. 8). Les fritures effectuées sous le groupe doivent faire l'objet d'une surveillance constante.

ENTRETIEN

Avant toute intervention sur l'appareil, débrancher la prise de courant ou actionner l'interrupteur omnipolaire de l'installation.

1) Entretien du conduit (version évacuation) :

Certains dépôts provenant de l'extérieur en cas de non fonctionnement de l'appareil pourraient créer des « bouchons » dans le conduit. L'entretien de ce conduit doit donc être assuré et sa visite périodique (ramonage) n'est pas exclue.

2) Entretien des filtres :

a - filtre à graisse :

La matière filtrante est destinée à retenir les vapeurs grasses et les poussières. Il est indispensable de procéder à son nettoyage tous les mois environ suivant son état d'encrassement ou à son remplacement éventuel.

Procéder de la manière suivante :

- Démonter la tôle support de filtre à graisse en dévissant les deux verrous moletés
- Enlever les deux arceaux maintenant la matière filtrante (fig. 9)
- Dégager la matière filtrante
- Plonger la matière filtrante dans une solution de produit détergent liquide tiède (maximum 40°C)
- A plusieurs reprises presser la matière filtrante sans la tordre afin que le dégraissant agisse en profondeur
- Rincer de la même façon, égoutter sans tordre, et remettre le filtre en place.

b - autres filtres :

Sur le modèle équipé en version à recyclage, les filtres supplémentaires doivent être changés périodiquement.

- Le filtre à micro-particules environ tous les ans et suivant son état d'encrassement
- Le filtre à charbon actif environ tous les ans en fonction du rendement et de la qualité de la ventilation.

Les matières filtrantes équipant cet appareil ainsi que les recharges vendues chez les distributeurs de notre marque sont de qualité non feu, classe M1 du CSTB. Le constructeur décline toute responsabilité quant à l'utilisation de matières filtrantes du commerce qui seraient utilisées dans ses appareils, autres que les matières filtrantes sélectionnées par lui-même.

3) Entretien de la carrosserie :

L'entretien de la carrosserie s'effectue en nettoyant l'intérieur et l'extérieur avec de l'eau tiède et un détergent doux judicieusement dilué dans un volume d'eau conseillé par le fabricant.

- Rincer à l'eau claire
- Essuyer à l'aide d'un tampon de coton à lustrer ou d'un tissu doux.

Nota : Nettoyer fréquemment les surfaces souillées internes et notamment la grille de protection du ventilateur.

Ne jamais utiliser de produits abrasifs, de diluants ou de produits d'entretien à base d'acétone ou de trichloréthylène.

4) Changement des ampoules :

La touche «éclairage» doit se trouver sur la position «0» c'est-à-dire basculée vers l'arrière.

- Démonter le support filtre à graisses en dévissant les deux verrous moletés pour avoir accès aux deux ampoules.
- Dévisser l'ampoule usagée et la remplacer par une nouvelle ampoule: 60W culot E14.

PIÈCES D'ORIGINE

Demandez à votre distributeur que lors
d'une intervention d'entretien seules des

Pièces détachées certifiées d'origine

soient utilisées

Comme celles qui se trouvent dans votre
appareil, elles sont fabriquées avec le même
soin par les mêmes hommes qui leur font
subir les mêmes contrôles.