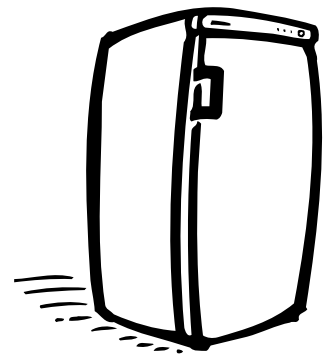


*Installation, utilisation et conseils  
pour votre congélateur*

## CONGÉLATEUR ARMOIRE



## FÉLICITATIONS!

Nous vous complimentons pour votre choix!

En achetant cet appareil électroménager, vous avez choisi un appareil pratique et esthétique, dont les performances vous apporteront toute satisfaction.

Nos appareils ont été étudiés et conçus de façon à consommer le moins d'énergie électrique possible, tout en respectant l'environnement.

Pour une bonne utilisation de votre appareil, veuillez lire attentivement les instructions ci-jointe: Vous prolongerez ainsi la durée de votre appareil, en économisant une quantité d'énergie considérable tout en profitant au maximum de ses prestations.

Avec cet appareil, nous espérons pouvoir répondre à toutes vos exigences, afin de toujours vous avoir parmi nos Clients.

## TABLE DES MATIÈRES

NORMES DE SÉCURITÉ.....	3
RECOMMANDATIONS .....	3
DESCRIPTION.....	3
INSTALLATION DE L'APPAREIL .....	4
Réversibilité des portes .....	4
PROCÉDURE DE MISE EN MARCHÉ.....	5
BRANCHEMENT ÉLECTRIQUE .....	5
BANDEAU DE COMMANDES.....	5
OPTIONS .....	6
Telethermomètre mécanique .....	6
Telethermomètre électronique .....	6
ACCESSOIRES .....	6
COMPARTIMENT CONGÉLATEUR .....	6
Congélation.....	7
Décongélation.....	7
REMARQUES IMPORTANTES.....	7
DÉGIVRAGE (SELON MODÈLES).....	7
NETTOYAGE INTÉRIEUR .....	8
NETTOYAGE EXTÉRIEUR.....	8
PETITES PANNES ET ANOMALIES .....	8
TABLEAUX CONGÉLATION .....	9

Lisez attentivement cette notice explicative, qui fournit toutes les informations nécessaires à l'installation, à l'utilisation et à l'entretien.

Gardez soigneusement cette notice et remettez-la éventuellement au futur propriétaire du congélateur.

## NORMES DE SÉCURITÉ

Cet appareil a été conçu pour conserver et congeler des denrées alimentaires à usage domestique. Tout autre usage serait incorrect. L'installation doit être effectuée selon les instructions de ce manuel; une mauvaise installation pourrait détériorer l'appareil.

Pour les problèmes éventuels de fonctionnement de l'appareil, adressez-vous toujours et exclusivement aux centres de Service Après-Vente agréés.

**Pour toute opération d'entretien, débrancher préalablement l'appareil en évitant de tirer sur le câble d'alimentation ou de déplacer l'appareil.**

Si cet appareil remplace un autre, ayant un dispositif de fermeture à loquet, à ressort, à serrure ou autre, avant de vous débarrasser n'oubliez pas de détruire ce dispositif de fermeture ou, mieux encore, démonter la porte afin d'éviter que quelqu'un puisse être bloqué à l'intérieur.

Les parties, qui sont en contact avec les aliments, sont conformes aux dispositions de la directive CEE 89/109.

L'appareil est conforme aux normes de sécurité pour les appareils électriques.

## RECOMMANDATIONS

Après avoir déballé l'appareil, assurez-vous qu'il n'ait pas été endommagé. Dans cette éventualité, les détériorations devront être signalées au Transporteur ou Revendeur dans les 24 heures qui suivent la livraison par lettre recommandée.

Ne jetez pas les emballages n'importe où (sacs en plastique, bandes de polystyrène, etc.).



Pour un fonctionnement optimal de l'appareil, installez-le loin des sources de chaleur et assurez-vous que l'air puisse bien circuler autour. **(voir Installation de l'appareil p. 4).**

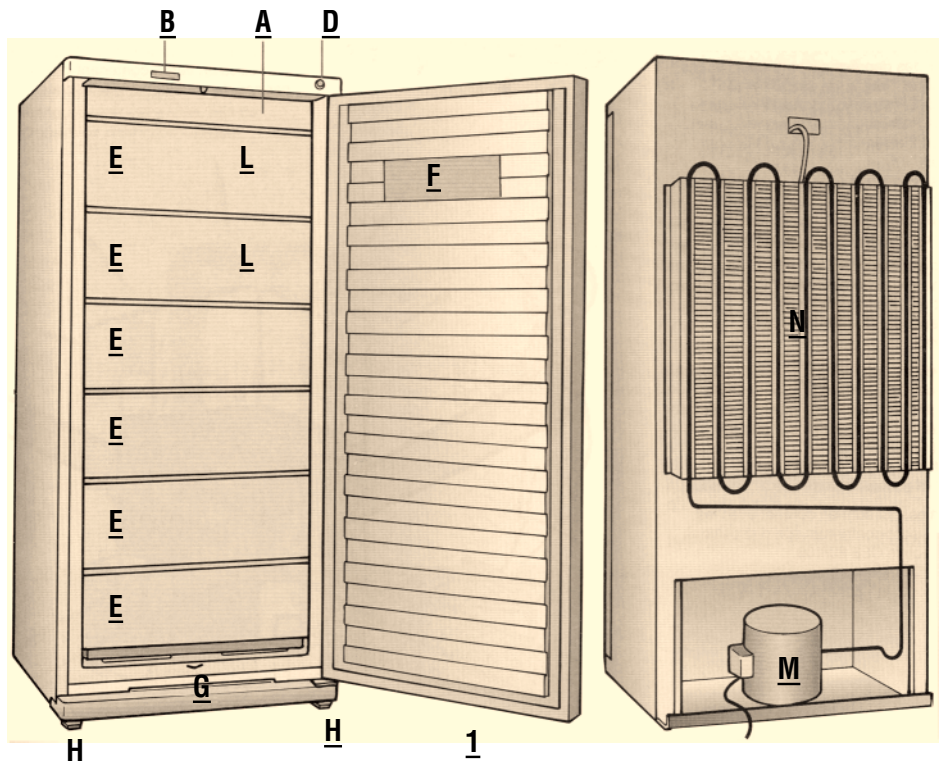
Ne laissez pas dans le congélateur des bouteilles en verre, contenant des liquides, car ces dernières pourraient éclater.

## DESCRIPTION

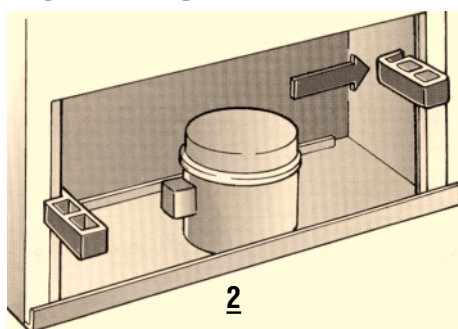
- A Tiroir eutectique (selon modèles)
- B Thermomètre mécanique (selon modèles)
- D Bouton réglage ou manette thermostat
- E Tiroirs et/ou abattants
- F Calendrier de conservation (selon modèles)
- G Plinthe
- H Pieds réglables
- L Compartiments congélation rapide\*
- M Compresseur
- N Condenseur

\* Excepté sur congélateur ventilé

Dessin uniquement explicatif



## INSTALLATION DE L'APPAREIL



### Lieu d'installation

Avant de procéder à l'installation, lisez attentivement les **Recommandations** et les **Normes de sécurité (p. 2, p. 2)**, afin d'éviter certains inconvénients. Installez l'appareil dans une pièce sans humidité et bien aérée, loin des sources de chaleur. Placez l'appareil loin du mur en montant, sur sa partie arrière, les butées destinées à cet effet (**fig. 2**). Seul le respect de cette prescription vous permettra de conserver vos aliments congelés dans de bonnes conditions et conformément aux normes européennes en vigueur.

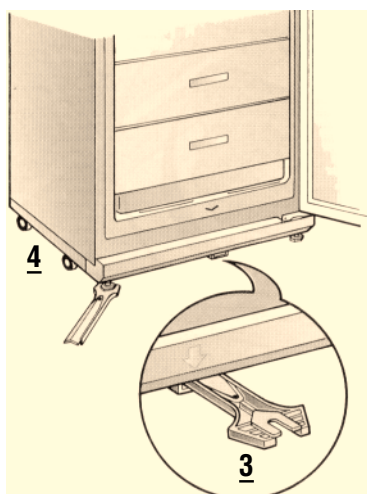
Régalez les pieds avant de façon à ce que l'appareil soit légèrement incliné en arrière: cela vous permettra de bien fermer la porte, sans difficulté.

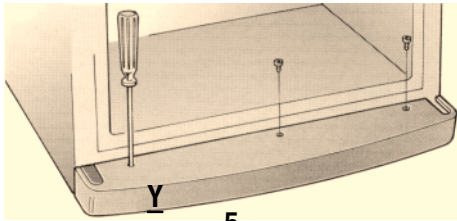
### Installation d'appareils équipés de roulettes (selon modèles)

Si votre appareil est équipé de roulettes, n'oubliez pas qu'elles servent uniquement à faciliter les petits mouvements: ne vous en servez pas pour déplacer l'appareil sur de longues distances! Après avoir placé l'appareil à l'endroit voulu, réglez les pieds avant de façon à ce que l'appareil soit légèrement incliné vers l'arrière. Certains modèles sont équipés d'une clé pour faciliter cette opération (**fig. 3 et 4**).

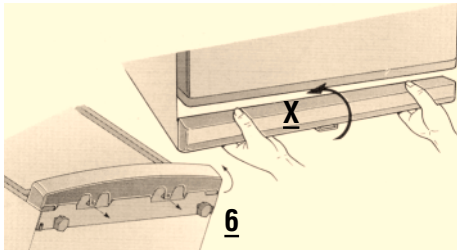
### Réversibilité des portes

Normalement, l'ouverture de la porte est à gauche (charnières à droite); si vous préférez qu'elle soit à droite, vous pouvez procéder à la modification en vous reportant aux illustrations dans les pages suivantes; si votre modèle n'a pas de plinthe, commencez à lire à partir de la page 4. L'appareil peut avoir différents types de charnières: référez-vous aux figures correspondant à votre modèle.





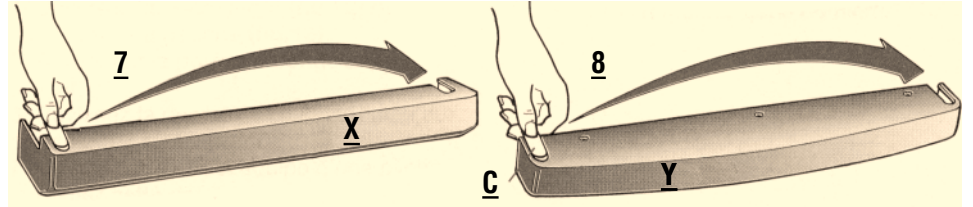
5



6

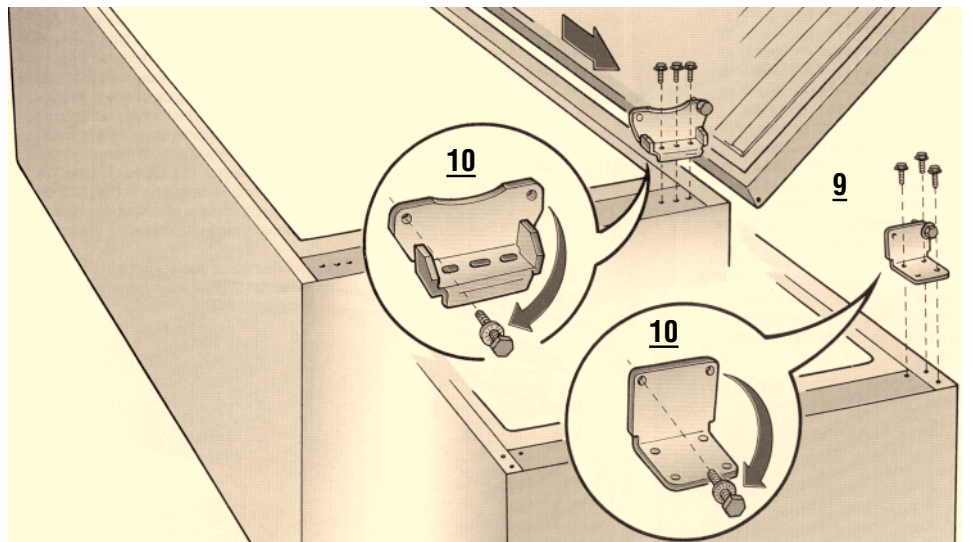
## Comment enlever la plinthe

1. Enlever le socle **Y** en dévissant les vis (**fig. 5**), mais si vous avez le type **X** (**fig. 6**) il faut enlever le socle en introduisant les mains en dessous de ce dernier, tirer vers le bas les languettes qui se trouvent au milieu afin de pouvoir les décrocher des boulons, ensuite faire tourner le socle vers le haut pour le décrocher complètement.
2. Qu'il s'agisse du type **X** ou du type **Y** il faut faire sortir la languette **C** (**fig. 7/8**) de son siège de droite.

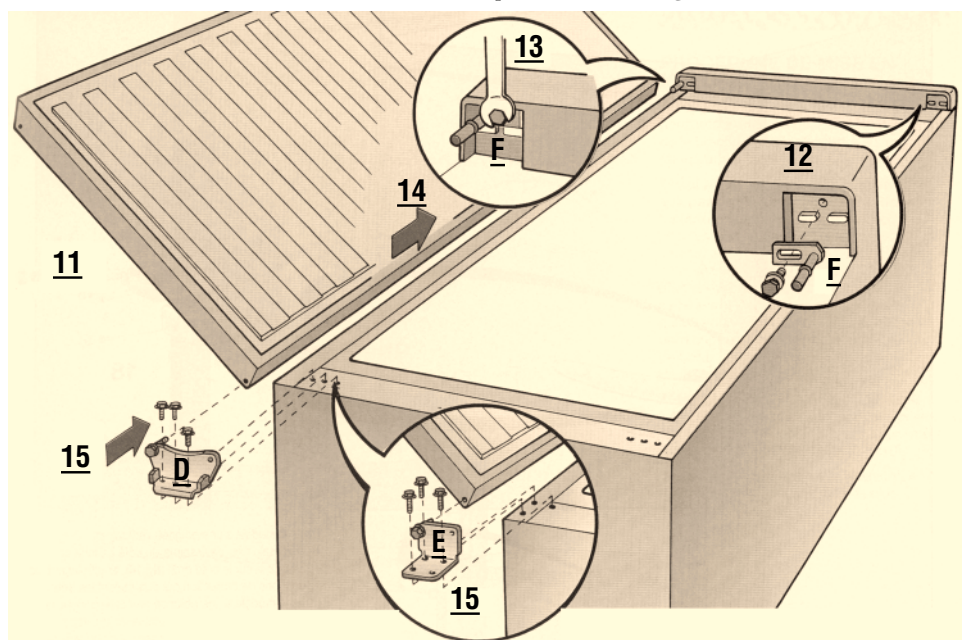


Mettre de côté le socle ainsi modifié et procéder en suivant les explications indiquées à la page 4.

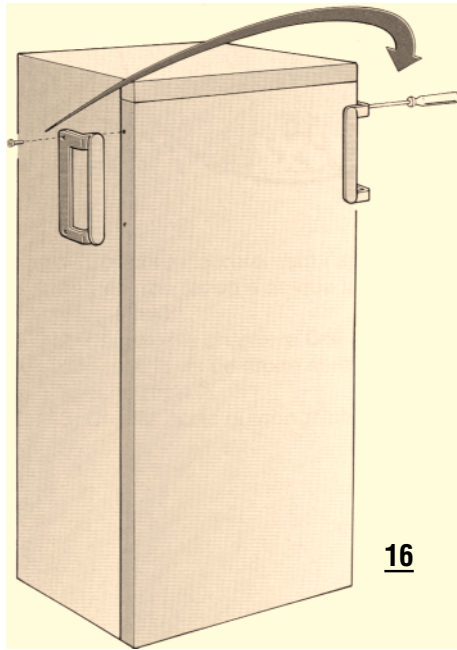
1. Couchez délicatement l'appareil sur l'arrière (de façon à ce que la porte soit vers le haut).
2. Dévissez la charnière **D/E** (**fig. 9**), dévissez la vis de droite et revissez-la à la gauche (**fig. 10**).



3. Ôtez la porte du congélateur (**fig. 11**).
4. Dévissez la charnière **F** (**fig. 12**) et remontez-la à gauche (**fig. 13**).
5. Remontez la porte du congélateur (**fig. 14**).
6. Revissez la charnière **D/E** (modifiée aux points 2, 3, 4) (**fig. 15**).

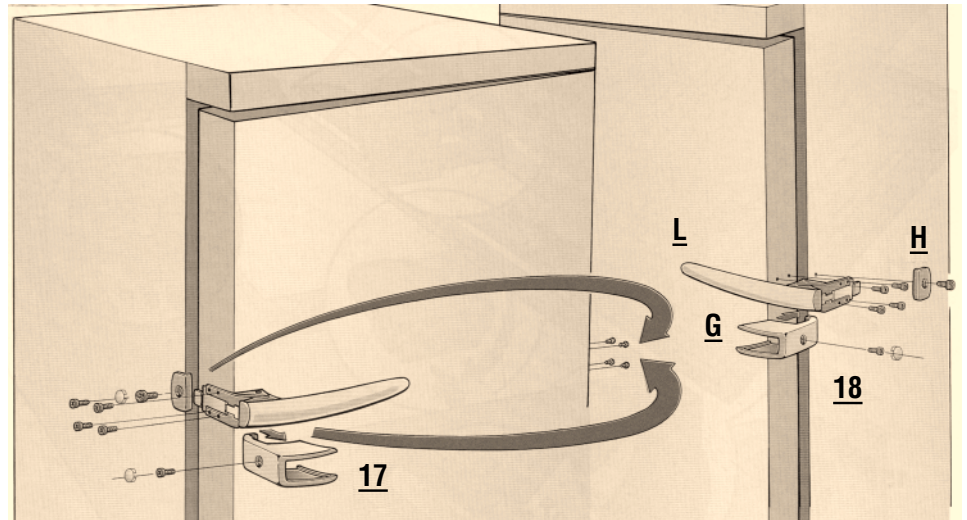






**16**

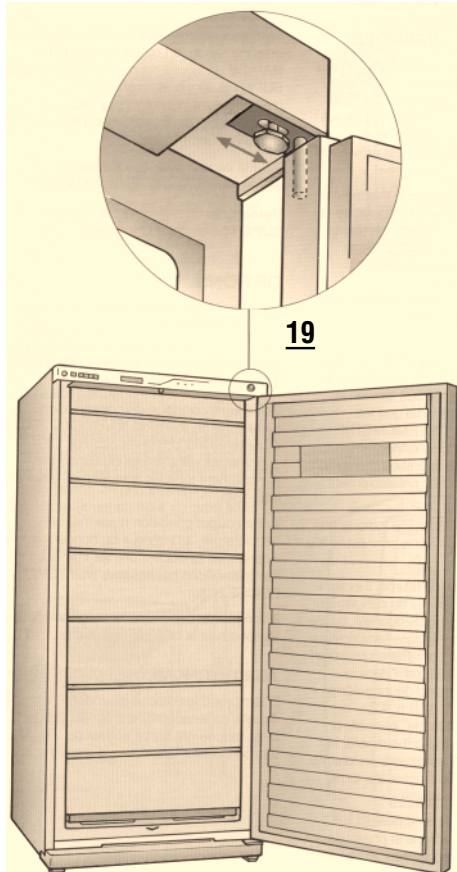
7. Si votre appareil est équipé d'une plinthe, remontez cette dernière.
8. Si le modèle a une poignée verticale ou horizontale fixe, dévissez-la du côté droit (**fig. 16**), en déplaçant les bouchons de protection qui dissimulent les trous.
9. Si le modèle a une poignée articulée enlevez le cache G (**fig. 17**), en dévissant la vis qui est protégée par un cache. Dévissez la poignée L du côté gauche, positionnez-la sur le côté droit et effectuez 4 trous de fixation ayant un diamètre de 3 mm en utilisant comme référence la poignée elle-même. Vissez la poignée à la porte et remettez le cache G. Dévissez le butée H située à gauche et positionnez-la à droite en l'alignant à la poignée et en veillant à ce qu'elle adhère parfaitement à l'arête du meuble.



**N.B.: N'utilisez pas la perceuse pour percer le meuble mais seulement pour percer la porte.**

Vissez en vous servant de la vis taraudeuse fournie dans le sachet (il n'y a pas de trou pré-percé). Fermez les trous de gauche avec les bouchons de protections fournis.

## PROCÉDURE DE MISE EN MARCHÉ



**19**

Si l'appareil vous a été livré en position horizontale attendez quelques heures, avant de le brancher, pour permettre au liquide réfrigérant de se stabiliser.

Il peut arriver que la **porte supérieure ne soit parfaitement alignée avec le tableau de bord**, à cause d'un choc accidentel reçu par le transport. Dans ce cas, avec la clef fournie avec l'appareil dévissez partiellement la vis qui fixe la **plaque-tourillon (A)** à la charnière supérieure. Déplacez la plaque vers la gauche ou vers la droite jusqu'à aligner le bord supérieur de la porte avec le tableau de bord.

Revissez la vis avec la clé (**fig. 19**).

**Procédez au nettoyage intérieur (voir Nettoyage intérieur p. 9)** et branchez l'appareil à la prise de courant, sans utiliser d'adaptateur (**voir Branchement électrique p. 6**).

**Réglez le thermostat** sur la position de conservation qui vous semble la plus adéquate (**voir p. 6**).

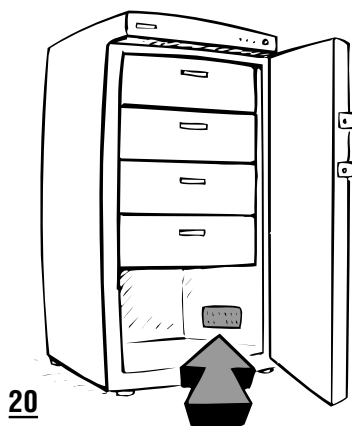
## PROCÉDURE POUR LA MISE EN MARCHÉ DU CONGÉLATEUR AVEC BAC EUTECTIC

Le bac eutectic, positionné dans la partie supérieure du produit, contient ca. 3,5 Kg. d'une substance (eutectic) qui donne une "réserve supplémentaire de froid" et permet de maintenir plus longtemps la température du congélateur au niveau de sécurité alimentaire si l'électricité manque longtemps.

Pour fournir efficacement la "réserve de froid" il faut que l'eutectic, qui à température ambiante est en forme liquide, passe en forme solide quand le congélateur marche.

Pour permettre à la masse eutectic de se congeler, on conseille toutefois, comme procédure supplémentaire de mise en marche, et à la fin de tous les dégivrages, d'insérer la fonction de congélation rapide pour au moins 24 hrs.

## BRANCHEMENT ÉLECTRIQUE



S'assurer que le voltage (Volt, V) corresponde bien à celui qui est reporté sur la **plaque signalétique** du congélateur, située sur la partie inférieure droite de la cuve (**fig. 20**).

Si la prise n'est pas compatible avec la fiche de l'appareil, faites installer une autre prise de façon à ce que vous puissiez brancher votre appareil (faites effectuer cette opération par du personnel qualifié).

### N'UTILISEZ JAMAIS D'ADAPTATEUR.

Veillez à ce que vous puissiez accéder facilement à la prise qui alimente l'appareil, de façon à pouvoir le brancher et le débrancher sans problèmes (nettoyage, dégivrage, etc.).

Si le câble est détérioré, remplacez-le immédiatement par un autre du même modèle et veillez à bien connecter le câble de terre jaune/vert.

L'installation électrique de l'appareil est dotée d'une mise à terre. Pour votre sécurité, connectez l'appareil à une prise de courant dotée d'une mise à la terre efficace (conformément aux normes en vigueur sur la sécurité de l'installation électrique). Le constructeur décline toute responsabilité pour les dommages qui auraient été causés par l'absence de mise à la terre.

## BANDEAU DE COMMANDES

Le bandeau de commandes et de visualisation est situé sur la partie supérieure du meuble (**fig. 1, p. 3**). Vous y trouverez la **MANETTE** servant au réglage du thermostat, les lampes témoins VERTE, ROUGE, JAUNE, et le **THELETHERMOMÈTRE**, lorsqu'il est prévu que l'appareil en soit doté.

La **MANETTE** permet de régler le thermostat sur les valeurs situées entre la température la moins froide (MINI ou 1) et la température la plus froide (MAX ou 9). Son réglage idéal devrait être normalement sur la valeur intermédiaire.

Il est préférable de régler le thermostat sur la position la plus froide lorsque la température ambiante augmente (plus de 30 °C) ou lorsque l'intérieur de l'appareil se réchauffe (ouverture de portes trop fréquentes et/ou trop prolongées).

**ATTENTION:** lorsqu'un thermostat est réglé sur la position • ou **stop** le compresseur est arrêté, mais l'appareil reste sous tension et toutes les lampes témoins ainsi que les éventuelles alarmes (**voir Telethermomètre électronique p. 7**) fonctionnent normalement. Pour toute opération d'entretien et de nettoyage, débranchez préalablement l'appareil.

### Témoin Vert Marche

**allumé:** il indique que l'appareil est sous tension (fiche connectée à la prise de courant).

### Témoin Rouge Alarme

**allumé:** il indique que la température à l'intérieur du congélateur est trop élevée (ex. coupure de courant, panne, etc.): réglez le thermostat sur une température plus froide ou bien sur la congélation rapide et vérifiez que les aliments, qui sont dans le congélateur, ne se soient pas décongelés (**voir Remarques importantes p. 8**).

Le témoin rouge peut s'allumer, pendant un laps de temps bref, lorsque le thermostat est réglé sur la congélation rapide ou bien lorsque la porte reste ouverte trop longtemps, sans pour cela signaler une anomalie.

### Témoin Jaune Super ou Congeler 7 Kg et plus

**allumé:** il indique la phase de congélation rapide. Le congélateur est en train de produire le maximum de froid possible.

Pour les versions sans touche sur le tableau de commande, on obtient la **CONGÉLATION RAPIDE** en faisant tourner le thermostat sur SUPER et on y met fin en tournant à nouveau manuellement le bouton régulateur du thermostat dans le sens contraire à celui des aiguilles d'une montre.

Pour la version avec touche elle sert à activer ou à mettre fin à la congélation rapide.

**Remarque:** en réglant le thermostat sur **SUPER** ou bien sur **O**, on perçoit un déclic.

## OPTIONS

Les contrôles suivants n'existent que sur certaines versions.

### Telethermomètre mécanique

Il est situé sur le bandeau de commandes (à gauche des lampes témoins) et il est divisé en 3 zones: ROUGE, VERT, JAUNE.

**Zone vert:** condition de conservation. Le réglage du thermostat (**voir Bandeau de commandes p. 6**) est optimal. Le congélateur est à même de conserver parfaitement tous les aliments qui y ont été introduits.



**Zone rouge:** condition d'alarme. La température, à l'intérieur du congélateur, est trop élevée (chaude); prenez immédiatement les précautions nécessaires (**voir Témoin Rouge Alarme p. 6**).

**Zone jaune:** condition de congélation rapide, température la plus froide possible.

### Telethermomètre électronique

Il comprend les diodes qui indiquent une échelle de température. Pour les versions avec touche elle sert à activer ou à mettre fin à la congélation rapide.

Attention: La valeur marchée par le thermomètre indique la température à l'intérieur des aliments surgelés. La température de l'air dans le compartiment peut varier d'un point à l'autre et est normalement différente de celle des aliments.

### Alarme porte ouverte (selon modèle)

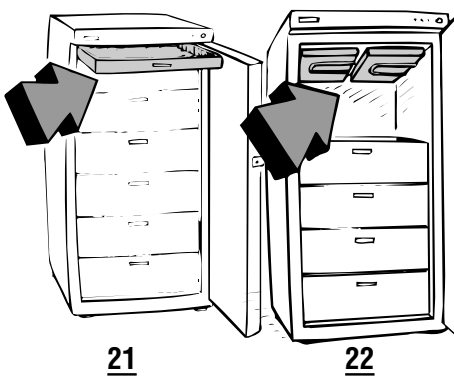
Un signal d'alarme sonore se met à sonner lorsque la porte reste ouverte pendant plus d'une minute.

Pour mettre fin à ce signal, il suffit de refermer la porte ou bien d'enfoncer l'interrupteur (**voir fig. 1 p. 3**).

### Alarme température congélateur

Lorsque le voyant **rouge** clignote, il avertit que la température du congélateur est trop élevée. Le signal d'alarme acoustique s'interrompt lorsque l'on met le congélateur en phase de congélation rapide (**bouton**).

## ACCESSOIRES

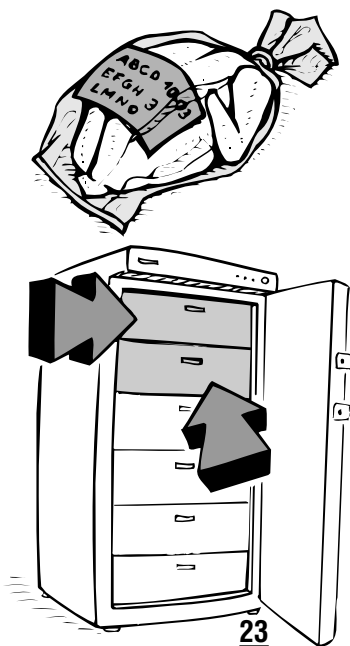


Le **TIROIR (fig. 21)** situé en haut, peut être utilisé pour contenir les bacs à glace ainsi que de petits paquets.

Les **MASSES EUTECTIQUES** (accumulateurs de froid) (**fig. 22**) sont situées dans le tiroir du haut ou retenues par une grille. Elles augmentent l'autonomie en cas de panne ou de coupure de courant, laissez-les toujours en haut comme elles sont montées.

Ces accessoires n'existent pas sur les modèles ventilés.

## COMPARTIMENT CONGÉLATEUR



### Congélation

**Effectuez cette opération en respectant les règles d'hygiène, étant donné que la congélation ne stérilise pas les aliments.**

Il est préférable de congeler les aliments en les subdivisant dans des sacs et en quantité consommables lors d'un seul repas.

**N'introduisez jamais d'aliments chauds, ni même tièdes!**

Pour la congélation, chaque type d'aliment nécessite une préparation particulière (**voir Tableaux congélation p. 10**).

Avant de mettre les aliments dans le congélateur, veillez à bien les envelopper dans des sacs en plastique, dans des feuilles de polyéthylène ou d'aluminium ou bien mettez-les dans des barquettes destinées à la congélation (ce matériel est en vente avec l'étiquette "pour congélateur").

Précautions à prendre:

- indication de la date de préparation et de la date de péremption;
- les récipients devront être du type Pyrex et ne devront JAMAIS être entièrement remplis pour éviter qu'ils ne se cassent (la congélation dilate les liquides);
- Comprimez les sacs afin d'en éliminer l'air à l'intérieur et les aplatir le plus possible;
- Fermez hermétiquement chaque emballage.

**Lorsque vous avez des aliments frais à congeler, nous vous conseillons de les mettre dans le compartiment de congélation rapide (voir p. 3) en évitant le contact avec les aliments déjà congelés. Puis réglez sur super (voir Bandeau de commandes p. 6).**

**Attendez 24 heures avant de régler le thermostat de la position super ou congeler 7 kg et plus à la position conservation.**



La plaque signalétique (**fig. 20 p. 6**) indique la quantité maximum d'aliments que vous pouvez congeler en 24 heures.

N'y introduisez jamais une quantité supérieure.

Pour la conservation des aliments dans l'appareil, respectez les temps de conservation indiqués dans le **Tableaux de congélation p. 10** et **p. 11** ou conseillés par les fabricants de surgelés.

**Attention: avant de refermer la porte de l'appareil, veillez à ce que les abattants et/ou les tiroirs soient bien tous fermés.**

**Dans le cas d'un congélateur ventilé vous pouvez congeler dans tous les compartiments.**

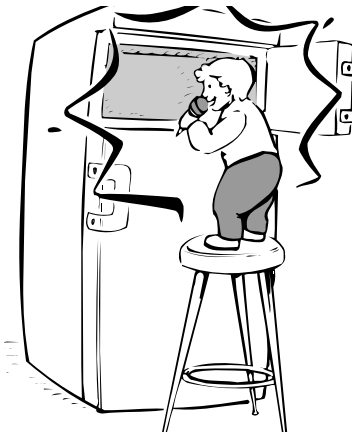
## Décongélation

Ne dégelez les produits que pour une utilisation immédiate. La décongélation, appliquée selon les cas et suivant les produits, pour être effectuée de 4 façons différentes:

- dans le réfrigérateur;
- à température ambiante;
- dans un four normal à 40/50 °C ou dans un four à micro-ondes;
- directement avec la cuisson.

La décongélation dans le réfrigérateur est la plus lente mais aussi la meilleure.

## REMARQUES IMPORTANTES



Si vous achetez des produits surgelés, vérifiez:

- qu'ils soient bien fermés ou enveloppés, que l'emballage soit intact et qu'ils n'aient pas été abîmés;
- qu'il n'y ait pas de gouttelettes glacées (qui indiquent que le produit a été partiellement décongelé);
- qu'ils indiquent bien la date de préparation
- qu'ils ne se soient pas, même partiellement, décongelés entre-temps.

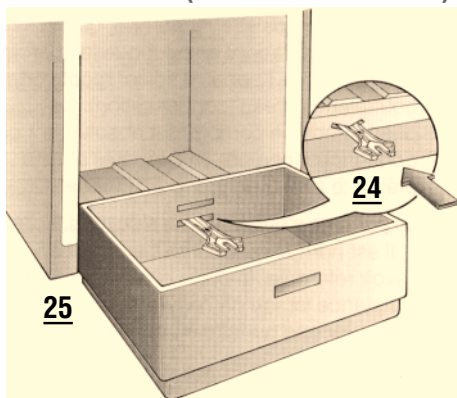
**Ne mangez pas les produits lorsqu'ils sont à peine sortis du congélateur (glaces, esquimaux, glaçons, etc.): la température très froide à laquelle ils se trouvent pourrait provoquer des brûlures par le froid, spécialement sur la langue.**

Chaque fois que vous ouvrez la porte du congélateur, vous provoquez une hausse de la température intérieure et, par conséquent, la consommation d'énergie augmente. Veillez donc à la laisser ouverte le moins longtemps possible.

**En cas de coupure de courant, éviter d'ouvrir la porte du congélateur pour maintenir les aliments congelés le plus longtemps possible.**

**Ne jamais récongeler un produit décongelé, même partiellement.**

## DÉGIVRAGE (SELON MODÈLES)



Procédez au dégivrage lorsque l'intérieur de ce dernier présente une formation de givre et de glace supérieure à 5-6 mm. Cette couche réduit le pouvoir de refroidissement de l'appareil, qui consomme donc davantage.

S'il y a dans le congélateur une quantité importante d'aliments, réglez-le sur **super ou congeler 7 Kg et plus (voir Bandeau de commandes p. 6)** 24 heures avant d'ôter les aliments congelés. Enveloppez-les d'abord dans du papier-journal et ensuite dans des couvertures (on peut se servir aussi de sacs isothermes), puis mettez-les au frais en attendant de les remettre dans le congélateur

Débranchez l'appareil et ouvrez la porte.

Pour recueillir l'eau de dégivrage, vous pouvez, suivant les modèles, vous servir de la pelle/clé. Introduisez-la dans le logement destiné à cet effet (**fig. 24**) et recueillez l'eau à l'aide du dernier tiroir du congélateur (**fig. 25**).

**N'utilisez jamais de radiateur, sèche-cheveux ou autres appareils électriques, couteaux ou autres objets en métal: vous pouvez endommager définitivement le congélateur.**

**Après avoir dégivré le congélateur, suivez attentivement les indications rapportant au nettoyage et à la réintroduction des produits.**

**Si vous avez un congélateur ventilé, le dégivrage est automatique.**





## NETTOYAGE INTÉRIEUR

**Avant de commencer toute opération, débranchez préalablement le congélateur.**

Nettoyez avec de l'eau tiède additionnée d'un peu de produit vaisselle.

**N'UTILISEZ PAS DE PRODUITS ABRASIFS.**

Rincez avec de l'eau et essuyez à l'aide d'un chiffon. Insérer la fiche dans la prise de courant. En redémarrant l'appareil, activez la touche super ou congeler 7 Kg. et plus (**voir Bandeau de commandes p. 6**).

**Attendez 3/4 d'heure avant de remettre les produits surgelés et/ou frais dans leurs compartiments respectifs.**

24 heures après avoir enclenché la super ou congélation 74 rapide, mettez-y fin et réglez le thermostat sur la température de conservation (**voir Bandeau de commandes p. 6**).

## NETTOYAGE EXTÉRIEUR

Avant de commencer toute opération, débranchez préalablement le congélateur. Pour le nettoyage extérieur, répétez les mêmes opérations, toujours avec les mêmes précautions que celles effectuées lors du nettoyage intérieur. N'oubliez pas de nettoyer, de temps en temps, le condenseur situé derrière l'appareil (**fig. 1, p. 3**). Pour cette opération, servez-vous d'un chiffon sec ou, mieux encore, de l'aspirateur.

## PETITES PANNES ET ANOMALIES

Avant de vous adresser au Service Après-Vente, vérifiez si vous pouvez y remédier en effectuant les contrôles suivants:

### BRUITS INHABITUELS

Vous n'avez pas bien réglé les pieds et le congélateur vibre.

### LA PUISSANCE DE REFROIDISSEMENT DIMINUE

- Vous avez introduit trop d'aliments par rapport à la quantité conseillée (**voir plaque signalétique fig. 20 p. 6**).
- Vous avez ouvert la porte trop souvent.
- La porte n'est pas bien fermée.

### LE CONGÉLATEUR NE REFROIDIT PAS

- Vérifiez que le câble d'alimentation soit bien relié à la prise de courant.
- Un fusible de votre installation électrique est grillé.
- Votre interrupteur général à disjoncté.
- Bouton régulateur du thermostat sur • ou **stop**.

### PORTE CHAUDE

Ce n'est pas anormal car cela évite qu'il y ait trop de condensation sur les parties extérieures du congélateur.

### LES VIANDES SURGELÉES ONT DES STRIURES BLANCHÂTRES

La température est trop basse ou sinon vous n'avez pas respecté les durées de validité, indiquées dans les tableaux.

### CONGÉLATION INCOMPLÈTE

Il est tout à fait normal que les produits qui contiennent beaucoup de sucre, de gras et d'alcool, tels que les glaces ou les jus, ne congèlent pas complètement et restent partiellement mous.

### GOUTTES D'EAU SUR LES PAROIS EXTÉRIEURES DE L'APPAREIL

Au printemps et en automne, quand il n'y a pas de chauffage, il se peut que les parois extérieures de l'appareil soient recouvertes de gouttelettes d'eau (condensation). Ce phénomène ne compromet absolument pas le bon fonctionnement de l'appareil et il ne présente aucun danger pour l'utilisateur.

### LA PORTE NE S'OUVRE PAS OU S'OUVRE DIFFICILEMENT

Il est normal que, surtout aussitôt après l'avoir refermée, la porte offre une certaine résistance lorsqu'on l'ouvre: ceci afin d'assurer une parfaite étanchéité des portes.

## TABLEAUX CONGÉLATION



### Viande fraîche

PRODUIT	VALIDITÉ
Agneau petits morceaux	8 mois
Porc rôti	5 mois
Côtes de porc	4 mois
Boeuf bouilli, rosbif	10 mois
Boeuf biftecks, entrecôtes, en sauce	8 mois
Veau rôti	
Veau biftecks, côtelettes	10 mois
Viande hachée	4 mois
Saucisses	2 mois

Nous vous conseillons de décongeler complètement la viande avant de la cuisiner, afin d'éviter qu'elle ne cuise plus vite à l'extérieur qu'à l'intérieur, à l'exception des petites tranches panées, qui peuvent être sautées directement à feu doux/moyen, et des viandes bouillies.

### Volailles

Préparez-les volailles et de préférence coupé-les en morceaux, lavées et essuyés.

PRODUIT	VALIDITÉ
Canard	4 mois
Lapin	6 mois
Poule pour bouillon	7 mois
Oie	4 mois
Poulet	10 mois
Dinde	6 mois
Abats	3 mois

### Gibier

Préparez-les volailles et de préférence coupé-les en morceaux, lavées et essuyés.

PRODUIT	VALIDITÉ
Canard sauvage	
Bécasse	8 mois
Faisan	
Lièvre	6 mois
Perdrix	
Caille	8 mois

### Poisson

PRODUIT	VALIDITÉ	PRÉPARATION
Carpe	2 mois	Ecaillez, videz, ôtez la tête. Lavez, essuyez et surgelez.
Brochet		
Turbot		
Saumon		
Maquereau		
Tanche		
Truite	3 mois	Ecaillez, videz, ôtez la tête, lavez, mettez-la pendant 30 secondes dans de l'eau froide salée, essuyez et surgelez.
Daurade		
Sole		

### Aliments cuisinés

La durée de conservation des plats cuisinés diminue si vous servez de lard ou de bacon pour relever les plats.

PRODUIT	VALIDITÉ	CUISSON
Sauce au jus de viande	3 mois	mi-cuisson
Sauce à la tomate		à point
"Minestrone" aux légumes	2 mois	sans pâtes
Lasagne	4 mois	mi-cuisson
Rôtis	2 mois	à point
Rouelle de veau	1 mois	
Viandes en sauce	3 mois	mi-cuisson
Civets de gibier	2 mois	à point
Poisson cuit à l'eau		
Poisson au four		
Poivrons, aubergines		
Courgettes farcies avec de la viande		mi-cuisson
Champignons sautés avec ail et persil, ratatouille		
de poivrons		
Epinards cuits à l'eau		
Pizza	6 mois	à point

Mettez directement sur le feu ou au four, sans décongeler.



## Légumes

Nous vous conseillons de blanchir les légumes à la vapeur, afin qu'ils ne perdent ni leurs vitamines ni leurs sels minéraux dans l'eau de cuisson. Ainsi, vous n'aurez pas non plus besoin d'attendre qu'ils soient secs pour les congeler, il suffira d'attendre qu'ils refroidissent.

PRODUIT	VALIDITÉ	PRÉPARATION	TEMPS DE BLANCHIMENT
Asperges	12 mois	Lavez et retirez les fils	2 minutes
Choux, chou-fleur	6 mois	nettoyez, coupez en morceaux	2 minutes (1)
Artichauts	12 mois	Enlevez les feuilles externes	6 minutes (1)
Haricots		Ecossez	3 minutes
Haricots verts		Lavez, enlevez les queues	4 minutes
Champignons		Nettoyez	2 minutes (1)
Aubergines		Lavez, coupez en tranches	4 minutes (2)
Poivrons (3)		Lavez, coupez en tranches, enlevez les graines	ne pas les blanchir
Petits pois, Tomates (3)		Ecossez et congelez immédiatement en les disposant sur une seule couche puis enveloppez	
Persil, basilic	8 mois	Lavez	2 minutes
Epinards	12 mois	Lavez, coupez en morceaux, divisez en portions. N'y mettez pas de pommes de terre, elles moircissent.	ne pas le blanchir
Jardinière pour minestrone (céleri, carottes, bettes, poireaux, etc.)			

(1) Mettez un peu de vinaigre et de citron dans l'eau de cuisson (eau acidulée).

(2) Salez avant de procéder à la cuisson.

(3) Lors de la décongélation, ces légumes se réduisent en bouillie, car ils contiennent énormément d'eau. Nous vous conseillons donc de décongeler uniquement si vous avez l'intention de les manger cuits.

En général, les légumes sont meilleurs s'ils sont cuits directement sans être décongelés. Réduisez les temps de cuisson en tenant compte du blanchiment avant la congélation.

## Fruits

Les fruits devront être recouverts de sucre ou de sirop, suivant les cas. La quantité de **sucre** à utiliser pour la conservation est d'environ **250 gr.** pour **1 kilo** de fruits. Les sirops sont utilisés dans des pourcentages variables; on les prépare en faisant bouillir de l'eau sucrée. Les différentes concentrations sont les suivantes:

- solution à 30%, sucre 450 gr. par litre d'eau;
- solution à 40%, sucre 650 gr. par litre d'eau;
- solution à 50%, sucre 800 gr. par litre d'eau;

Pour que la couleur des fruits ne soit pas altérée, mettez-les dans du jus de citron avant de les recouvrir de sucre, ou bien versez du jus de citron dans le sirop. Les récipients de fruits à congeler devront rester une heure au réfrigérateur avant d'être introduits dans le congélateur. Les fruits devront être entièrement recouverts de sirop.

PRODUIT	VALIDITÉ	PRÉPARATION
Abricots	8 mois	Lavez, dénoyautez, sirop à 30%
Ananas	10 mois	Epluchez, coupez en tranches, sirop à 30%
Oranges		Lavez, dénoyautez, recouvrez de sucre ou de sirop à 30%
Cerises		Lavez, retirez le pédoncule et recouvrez de sucre
Fraises	12 mois	Epluchez, coupez en tranches, retirez les graines, recouvrez de sirop à 30%
Melon		
Pêches	8 mois	Epluchez, dénoyautez, coupez en tranches, recouvrez de sirop à 50%
Pamplemousse	12 mois	Epluchez, coupez en tranches, sirop à 30%
Jus d'agrumes	10 mois	Pressez, retirez les pépins, sucrez à volonté
Prunes	12 mois	Lavez, dénoyautez, recouvrez de sucre ou de sirop à 50%
Raisin		Séparez les grains de la grappe, lavez, recouvrez de sucre ou de sirop à 30%
Myrtilles, mûres, cassis, framboises, groseilles	10 mois	Lavez, retirez les pédoncules, recouvrez de sucre

## Pain

On peut le conserver **2 mois**. Décongelez au four à 50 °C, en l'allumant après y avoir mis le pain.

## Beurre et fromage

Congelez le beurre et le fromage en les divisant par morceaux pour une consommation hebdomadaire. Le beurre et les fromages durs (ex. parmesan) se conservent **8 mois**, les autres fromages **4 mois**. On doit les décongeler dans le réfrigérateur en veillant à la condensation qui se formera sur ces produits.

## Service Après-Vente

### Relations consommateurs

**Pour en savoir plus sur tous les produits de la marque :**

informations, conseils, les points de vente, les spécialistes après-vente

**Pour communiquer :**

nous sommes à l'écoute de toutes vos remarques, suggestions, propositions auxquelles nous vous répondrons personnellement.

SERVICE CONSOMMATEURS VEDETTE

BP 9526

**Vous pouvez aussi nous écrire :** 95069 CERGY PONTOISE CEDEX

**ou nous téléphoner au :**

**0892 02 88 02\***  
0,34 € TTC / min à partir d'un poste fixe


⇒ tarif en vigueur à la date d'impression du document.

\* Services fournis par Brandt Customer Services, société par actions simplifiée au capital de 2.500.000 euros - 5/7 avenue des Béthunes, 95310 Saint Ouen l'Aumône - RCS Pontoise 440 303 303

Brandt Appliances

- société par actions simplifiée au capital de 10.000.000 Euros - RCS Nanterre 440 302 347.

**Attention ! conservez soigneusement cette notice après avoir recopié les informations de la plaque signalétique située dans le coffre de l'appareil (ouvrez la sous-porte ou retirez le tiroir).**

	<input type="text"/>
	N° de série
BRANDT APPLIANCES 7 RUE HENRI BECQUEREL 92500 RUEIL MALMAISON	<input type="text"/>
	TYPE