

*notice
d'utilisation*

pour votre

CONGELATEUR COFFRE

Si ce congélateur, devait remplacer un appareil à fermeture mécanique, nous vous conseillons de rendre celle-ci inutilisable ou de démonter le couvercle. Cela afin d'éviter que des enfants ne puissent s'y enfermer et se mettre ainsi en danger de mort.

Si votre appareil doit être détruit, faites appel à votre revendeur ou à un spécialiste. Certains composants peuvent être dangereux pour la santé et l'environnement.

ATTENTION ! : certains meubles se ferment à clef, ne laissez pas vos enfants jouer à proximité. Mettez les clefs hors de portée afin d'éviter qu'ils ne s'enferment à l'intérieur par accident.

Pour la même raison, n'omettez pas de supprimer la serrure lorsque vous mettez l'appareil au rebut.

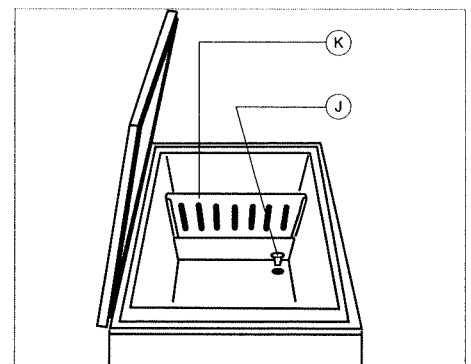
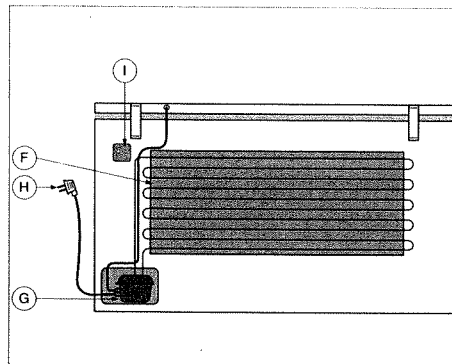
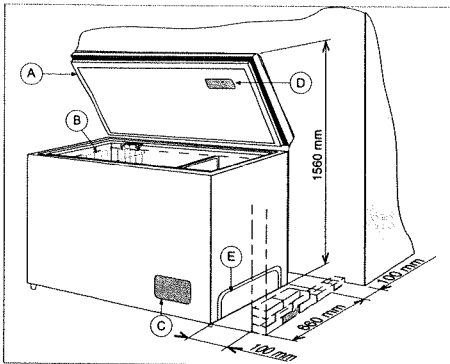
Cet appareil est conforme à la directive européenne basse tension C.E.E. 73 / 23 relative à la sécurité électrique, ainsi qu'aux directives européennes, C.E.E. 89 / 336 relative à la compatibilité électro-magnétique et CEE 93/68 relative au marquage CE.

PRESENTATION

Madame, Monsieur, cher client

Le congélateur que vous venez d'acquérir a été contrôlé suivant les normes Européennes ; ce qui vous garantit l'aptitude à l'emploi et la sécurité.
Cet appareil permet, non seulement une conservation de longue durée des produits congelés, mais aussi et surtout la congélation domestique.
Pour une utilisation optimale de votre appareil, nous vous conseillons de lire attentivement cette notice.

- | | | |
|------------------------------------|-----------------------|---------------------------------------|
| A couvercle | F condenseur | K bouchon de vidange |
| B paniers | G compresseur | L plateau de dégivrage (selon modèle) |
| C tableau de contrôle | H prise de courant | |
| D éclairage interne (selon modèle) | J plaque signalétique | |
| E compartiment compresseur | | |



installation

- Votre appareil est conçu pour fonctionner à des températures ambiantes selon sa classe climatique, celle-ci est indiquée sur la plaque signalétique et correspond aux températures suivantes :

Classe climatique	Température ambiante
SN	+10°C à +32°C
N	+16°C à +32°C
ST	+18°C à +38°C
T	+18°C à +43°C

- nous vous conseillons de respecter ces spécifications afin de garantir un fonctionnement optimum de votre congélateur.
- Installez votre appareil loin de toute source de chaleur, radiateurs, cuisinières, rayons solaires trop intenses...
- Dans tous les cas d'utilisation, veillez à laisser un espace suffisant autour de l'appareil (quelques centimètres sont nécessaires). Le sol doit être plan et sec.

- Prévoyez une prise de courant 10 - 16 A avec prise de terre. Assurez vous que la tension indiquée sur la plaque signalétique de l'appareil correspond bien à la tension de l'installation électrique de l'habitation.

La mise à la terre de l'appareil est obligatoire aux termes de la loi. Nous ne pouvons être tenus pour responsables d'incident causé par la non observation de cette exigence

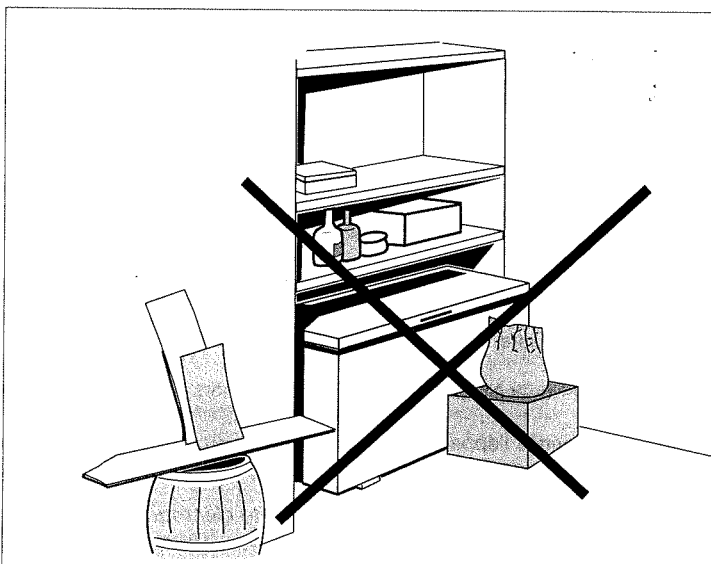
MISE EN SERVICE :

L'appareil étant convenablement installé, nous vous conseillons de

- Nettoyer l'intérieur à l'aide, par exemple, d'une éponge imbibée d'eau et de vinaigre ou d'eau savonneuse inodore.
- Laisser votre appareil à l'arrêt pendant 2 heures pour permettre au liquide réfrigérant de se stabiliser avant de le brancher.
- Veiller à ce que la manette soit sur "0" stop.
- Brancher la prise de courant : les voyants vert (sous tension) et rouge (alarme) s'allument.
- Régler le thermostat en position médiane et laisser l'appareil fonctionner pendant environ 4 heures ; le voyant d'alarme doit s'éteindre.

SUR LES APPAREILS EQUIPES D'UNE ALARME SONORE : (selon modèle)

A la mise en service, il est normal que l'alarme sonne (sonnerie dès que le voyant rouge d'alarme s'allume). **Il est possible d'arrêter la sonnerie en appuyant sur la touche «Super»**
Après mise en service, en cas de remontée anormale de la température à l'intérieur de votre congélateur durant la conservation, le voyant alarme s'allumera, l'alarme sonore se déclenchera.



Utilisation

CONSERVATION (-18°C)

Lorsque la touche SUPER n'est pas activée, votre appareil fonctionne en conservateur. Vous ne devez introduire dans celui-ci que des denrées déjà congelées et emballées.

Les durées de conservation sont essentiellement fonction de leur nature.

CONGELATION

Le pouvoir de congélation est défini par la quantité maximale de produits que l'appareil peut refroidir en 24 heures, depuis la température ambiante jusqu'à -18°C. Cette quantité est indiquée sur la plaque signalétique placée à l'arrière de l'appareil.

Au moins 24 heures avant d'introduire des denrées à congeler, activez la touche SUPER de votre appareil.

Introduisez ensuite vos denrées fraîches et maintenez ce régime pendant 24 heures environ.

Ensuite vous pouvez :

- soit procéder à une nouvelle opération de congélation,
- soit remettre votre appareil en régime de conservation.

Placez de préférence vos produits à congeler en contact avec le fond et les parois, ceci afin d'assurer une congélation plus rapide des aliments.

Évitez de placer des produits frais au contact de ceux déjà congelés.

Il est nécessaire de réduire la quantité à congeler lorsque vous envisagez de congeler jour après jour.

ATTENTION : au moment de l'introduction des produits, le signal « ALARME » peut s'allumer quelques instants sans que cela présente d'inconvénient pour l'appareil ou les produits.

NOS CONSEILS

Ne congelez que des aliments frais, nettoyés et enfermés dans des emballages appropriés.

Étiquetez chaque paquet en portant la date de congélation, le poids, ou le nombre de parts, et la nature du produit

Ne placez ni bouteilles ni boîtes de boissons gazeuses dans votre congélateur, elles pourraient éclater.

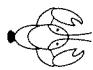


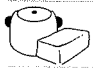






Ne consommez pas trop froid certains produits, tel que la glace.

Ne recongelez jamais un produit décongelé, il doit être consommé sans attendre.

- **N'ouvrez pas trop fréquemment le couvercle du congélateur afin d'éviter une remontée de la température à l'intérieur du compartiment.**

- **Ne dépassez pas la date limite de conservation recommandée sur les emballages de produits surgelés.**

GUIDE DE CONSERVATION DES PRODUITS CONGELÉS

	■	1
	■	1
	■	2
	■	3
	■	4
	■	6
	■	8
	■	8
	■	10
	■	12

Comment économiser l'énergie

SACHEZ ECONOMISER L'ENERGIE

- Laissez refroidir les aliments avant de les mettre dans l'appareil.
- Lorsque votre appareil est sur une position «**CONSERVATION**» nous vous conseillons de régler le thermostat pour maintenir une température de - 18° C à l'intérieur de l'appareil.
- La position correspondante au chiffre **3** vous permet de réduire la consommation électrique lorsque des denrées congelées n'occupent que la moitié de votre appareil.
- Dépoussiérez 1 à 2 fois par an la grille du condenseur située à l'arrière de l'appareil afin de laisser passer l'air entre les ailettes de refroidissement.

Entretien

(DEGIVRAGE ET NETTOYAGE DE LA CUVE

Lorsque le givre accumulé sur les surfaces de la cuve atteint une épaisseur d'environ 10 mm, il doit être éliminé (une à deux fois par an approximativement).

- choisissez une période où votre appareil n'est pas trop chargé,
- activez la touche SUPER 24 heures à l'avance afin que les denrées congelées soient à une température la plus basse possible,
- sortez les denrées, enveloppez-les soigneusement puis placez-les dans un réfrigérateur ou dans un endroit très frais,
- débranchez le congélateur,
- placez un récipient adapté sous l'appareil. Certains modèles sont équipés d'un plateau de dégivrage,
- décollez le givre avec une raclette en bois ou en matière plastique (**ne jamais utiliser d'eau bouillante, d'objets métalliques ou d'air chaud**),
- enlevez le bouchon de vidange,
- lavez uniquement à l'eau tiède légèrement savonneuse,

PROSCRIVEZ :

- **les poudres abrasives,**
- **les éponges abrasives (métalliques ou plastiques),**
- **les produit agressifs (alcool, diluants,...),**
- rincez à l'eau claire,
- séchez soigneusement et laissez le couvercle entrouvert quelques minutes,
- après avoir replacé le bouchon ainsi que le plateau, rebranchez l'appareil, laissez activée la touche SUPER, remettez en place les denrées,
- le dégivrage doit être effectué le plus rapidement possible afin d'éviter un réchauffement important des aliments déjà congelés, ce qui pourrait diminuer leur durée de conservation.

Conseils

CONSEILS PRATIQUES EN CAS DE COUPURE DE COURANT

• PREVENTION

Si la coupure de courant est prévue, dans la mesure du possible activez la touche SUPER CONGELATION 24 heures à l'avance.

• RESERVE DE FROID

Deux cas peuvent se présenter :

- Votre congélateur est aux trois-quarts plein. Dans ce cas, la réserve de froid ainsi constituée évite une remontée anormale de la température.
- Votre congélateur contient très peu de produits. Dans ce cas, nous vous conseillons de placer dans votre appareil des récipients (en plastique) remplis d'eau, qui après congélation, donneront la réserve de froid indispensable.

• PENDANT LA COUPURE

Ne jamais ouvrir l'appareil pendant toute la durée de l'interruption de courant.

Entretien courant

ARRÊT PROLONGÉ

- Débranchez l'appareil.

Nous vous recommandons pour aérer votre appareil, de maintenir le couvercle ouvert.

REPLACEMENT DE LA LAMPE (selon modèle)

- Débranchez la prise de courant.
- Ouvrez le couvercle
- Déclipsez le plafonnier (selon modèle)
 - en agissant sur le clips situé sur la partie haute : (fig. 1)
 - en agissant sur les 2 clips situés sur la partie haute : (fig. 2)
 - en agissant doucement sur les 2 clips situés à droite et à gauche sur la partie haute à l'aide d'une pointe ou d'un tournevis : (fig. 3)
- Dévissez la lampe et remplacez la par une lampe de même encombrement et de mêmes caractéristiques (E 14) . La puissance maxi autorisée est indiquée à proximité de la lampe.
- Reclipsez le plafonnier.

ATTENTION :

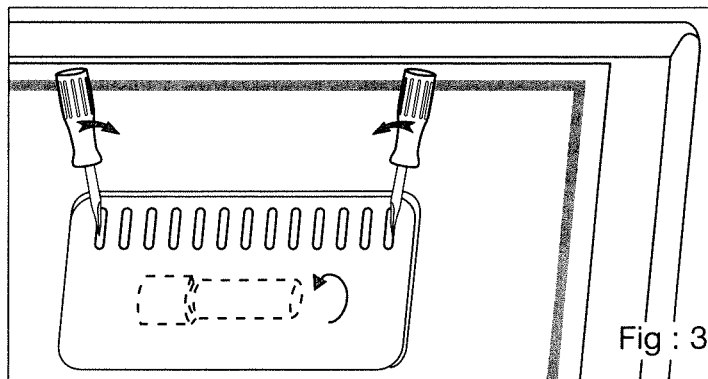
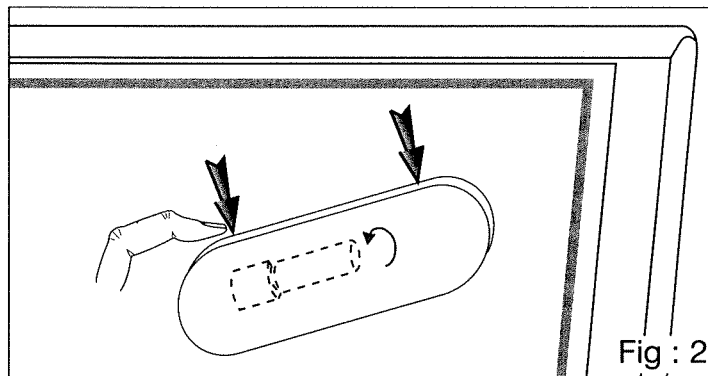
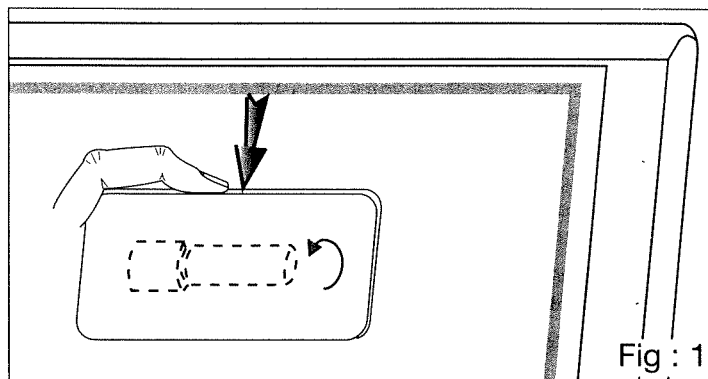
Si vous êtes amené à changer votre câble d'alimentation nous vous recommandons de l'échanger par un cordon du même type que vous pouvez acquérir auprès de votre service après vente.

Un petit problème, que faire?

COMMENT REPARER SOI-MEME LES PETITS PROBLEMES

Avant d'appeler le service après vente, nous vous suggérons de lire les conseils suivants qui vous permettront peut-être de remédier au défaut.

- si aucun voyant ne fonctionne :
 - l'appareil n'est pas branché correctement,
 - un fusible a sauté,
 - il y a une panne de courant.
- Si seule la lampe ne s'allume pas, changer la lampe.



Service après-vente

Les éventuelles interventions sur votre appareil doivent être effectuées:

- Soit par votre vendeur ou par le service après vente pendant la période de garantie.
- Soit par un autre professionnel qualifié dépositaire de la marque.

Lors de votre appel, mentionnez la référence complète de votre appareil (modèle, type, numéro de série).

Ces renseignements figurent sur votre certificat de garantie et sur la plaque signalétique située à l'arrière de l'appareil.

PIECES D'ORIGINE : Demandez à votre vendeur que, lors d'une intervention d'entretien seules des **PIECES DETACHEES CERTIFIEES D'ORIGINE** soient utilisées.



La représentation symbolique des éléments de cet appareil n'est pas contractuelle. Le constructeur se réserve le droit de modifier à tout moment l'esthétique de ses appareils ou d'apporter des innovations techniques sans modifier ce document.

86 75689