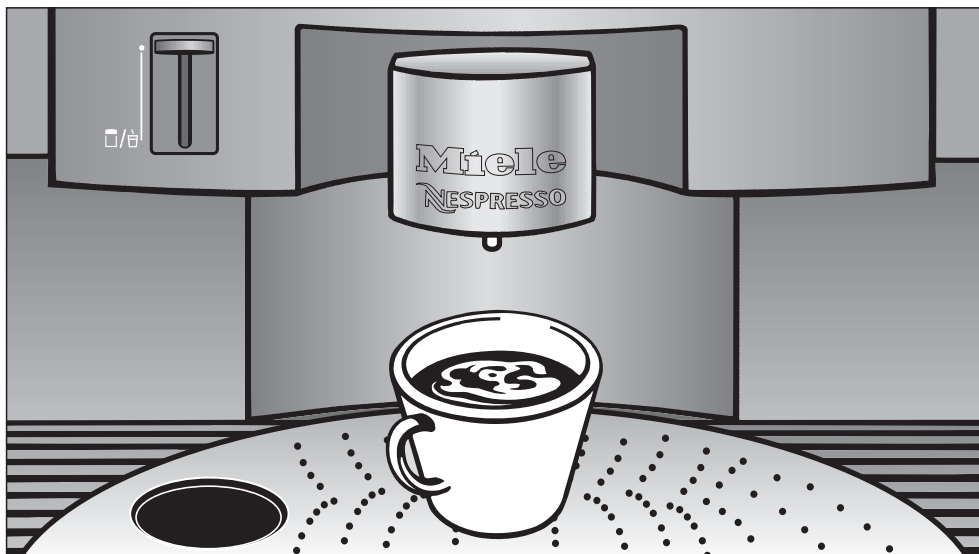


## Instructions d'utilisation



## Machine à café CVA 2660

Pour prévenir les accidents  
et éviter d'endommager la machine,  
lisez ces instructions  
**avant** de l'installer ou de l'utiliser.



# Table des matières

---

<b>CONSIGNES DE SÉCURITÉ IMPORTANTES</b> . . . . .	4
<b>Description de l'appareil</b> . . . . .	8
<b>Écrans</b> . . . . .	11
<b>Mise en service</b> . . . . .	12
Mettre l'appareil en marche et l'arrêter . . . . .	12
<b>Remplir le réservoir d'eau et le carrousel</b> . . . . .	14
Remplir le carrousel à capsules de café . . . . .	15
Remplacer les capsules de café . . . . .	15
<b>Enregistrer plusieurs types de café</b> . . . . .	16
<b>Préparation du café</b> . . . . .	18
Espresso et café . . . . .	20
Interruption de la percolation . . . . .	20
Cappuccinatore (pot à mousse de lait) . . . . .	21
<b>Distribution d'eau chaude</b> . . . . .	24
<b>Programmation de la quantité d'eau par tasse</b> . . . . .	25
Programmation des quantités par défaut . . . . .	25
<b>Programmation de profils d'utilisateurs</b> . . . . .	26
Programmation des profils d'utilisateurs (format de tasses) . . . . .	27
Préparation d'un espresso ou d'un café avec le profil d'utilisateur . . . . .	27
<b>Réglages</b> . . . . .	28
Choix de la langue . . . . .	28
Réglage de l'horloge . . . . .	29
Arrêt de la machine après un certain délai . . . . .	30
Programmer l'heure de mise en marche . . . . .	31
Programmer l'heure d'arrêt . . . . .	32
Annulation des heures de mise en marche et d'arrêt automatiques . . . . .	32
Réglage de l'éclairage, des contrastes et de la luminosité . . . . .	33
Rinçage automatique . . . . .	34
Nombre de cafés préparés (INFO) . . . . .	36
Réglage en usine . . . . .	36
<b>Verrouillage de l'appareil</b> . . . . .	37
<b>Entretien quotidien de la machine à café</b> . . . . .	38
<b>Nettoyage ordinaire de la machine à café</b> . . . . .	39

# Table des matières

---

<b>Détartrage de l'appareil</b> . . . . .	45
Instructions de détartrage . . . . .	47
<b>Guide de dépannage</b> . . . . .	48
<b>Foire aux questions</b> . . . . .	49
<b>Pour enlever une capsule coincée</b> . . . . .	57
<b>Service après-vente</b> . . . . .	58
<b>Branchement électrique</b> . . . . .	59
<b>Installation</b> . . . . .	60
Options d'installation . . . . .	60
Installation . . . . .	64
Programmation . . . . .	65
Choix de la langue . . . . .	65
Réglage de la dureté de l'eau . . . . .	66
<b>Glossaire du café</b> . . . . .	68
<b>La gamme des espresso</b> . . . . .	69
<b>La gamme des Lungo</b> . . . . .	70
<b>Aidez à protéger notre environnement</b> . . . . .	71

# CONSIGNES DE SÉCURITÉ IMPORTANTES

**Lorsque vous utilisez des appareils électriques, vous devez toujours suivre des règles élémentaires de sécurité, dont les suivantes :**

**Lisez toutes les instructions avant d'installer ou d'utiliser la machine à café.**

Lisez attentivement les instructions pour prévenir les accidents et éviter d'endommager la machine.

Cet appareil est destiné à un usage domestique uniquement.

N'en faites pas un usage autre que celui auquel il est destiné.

Toute autre utilisation pourrait s'avérer dangereuse.

Cet appareil est conforme aux exigences actuelles en matière de sécurité. L'utilisation inappropriée de cet appareil peut causer des blessures et des dommages matériels.

Le fabricant décline toute responsabilité pour les dommages causés par une mauvaise utilisation de l'appareil.

## Sécurité électrique

■ Avant de brancher l'appareil à la source d'alimentation électrique, assurez-vous que la tension et la fréquence correspondent à celles indiquées sur la plaque signalétique de l'appareil. Dans le doute, consultez un électricien qualifié.

■ L'appareil doit être correctement installé avant d'être mis en service et il faut s'assurer qu'aucun élément électrique n'est accessible. Assurez-vous que l'appareil est débranché pour l'installer, le réparer ou le nettoyer.

■ Assurez-vous que votre appareil est correctement installé et mis à la terre par un technicien qualifié. Pour garantir la sécurité électrique de l'appareil, il faut le raccorder à une installation de mise à la terre appropriée. Il est impératif de respecter cette exigence élémentaire en matière de sécurité. En cas de doute, faites vérifier l'installation électrique de la maison par un électricien qualifié. Le fabricant ne peut pas être tenu responsable des dommages causés par l'absence d'une installation de mise à la terre ou par une installation inadéquate.

■ N'utilisez pas de rallonge pour raccorder l'appareil au réseau électrique. Les rallonges ne garantissent pas les conditions de sécurité nécessaires pour l'appareil (danger de surchauffe).

■ Cet appareil n'a pas été conçu pour être utilisé sur des bateaux ou des engins mobiles comme des véhicules récréatifs ou des avions. C'est toutefois possible dans certaines circonstances. Veuillez communiquer vos exigences particulières au Service technique Miele.

■ Avant de nettoyer ou de réparer l'appareil, coupez l'alimentation électrique en retirant le fusible, en basculant le disjoncteur ou en débranchant l'appareil de la prise de courant.

# CONSIGNES DE SÉCURITÉ IMPORTANTES

---

■ Les travaux d'installation et les réparations devraient être effectués uniquement par un technicien qualifié et conformément aux règlements de sécurité nationaux et locaux. Les réparations et autres travaux effectués par des personnes non qualifiées pourraient s'avérer dangereux.

■ N'ouvrez jamais le boîtier de l'appareil.

La modification des éléments électriques ou mécaniques ou des connexions électriques peut être dangereuse et risque d'endommager l'appareil.

■ Si la machine est installée en combinaison avec d'autres appareils, il faut qu'une plaque de protection soit posée entre les deux appareils.

■ Pour prévenir les risques d'incendie, de chocs électriques ou de blessures, n'immergez pas le cordon ou les prises dans l'eau ou d'autres liquides.

■ Ne laissez pas le cordon pendre par-dessus la table ou le comptoir et ne le laissez pas en contact avec des surfaces chaudes.

■ N'utilisez pas un appareil dont le cordon ou la prise sont endommagés, qui fonctionne mal ou qui a été endommagé de quelque façon que ce soit. Retournez-le au détaillant Miele autorisé le plus proche pour le faire vérifier, réparer ou régler.

■ Branchez toujours le cordon sur l'appareil d'abord, puis sur la prise murale. Pour le débrancher, éteignez la machine en appuyant sur le bouton rotatif gauche, puis enlevez la fiche de la prise murale.

# CONSIGNES DE SÉCURITÉ IMPORTANTES

---

## Utilisation

■ N'utilisez que des capsules de café Nespresso dans cette machine.

La machine à café doit être nettoyée tous les jours pour prévenir la formation de bactéries nuisibles et de moisissures. Veuillez lire la section "Entretien de la machine à café" de ce manuel.

Attention! Les boissons sont extrêmement chaudes, vous risquez de vous brûler.

■ Ne touchez pas les surfaces chaudes. Utilisez les boutons rotatifs ou la manette de la buse de vapeur.

■ Ne laissez pas les enfants utiliser l'appareil sans surveillance. Ils risquent de se brûler!

■ Cet appareil ne doit pas être installé ou utilisé à l'extérieur.

■ Pour éviter de vous blesser, laissez la machine refroidir avant de la nettoyer ou avant d'installer ou de retirer une pièce. Éteignez la machine lorsque vous ne l'utilisez pas et avant de la nettoyer.

■ Remplissez le réservoir uniquement avec de l'eau fraîche du robinet. L'eau tiède ou chaude ou tout autre liquide peuvent endommager la machine. L'eau doit être changée quotidiennement pour prévenir la formation de bactéries ou de moisissures.

■ Les conduits d'eau doivent être rincés et la machine nettoyée soigneusement avant la préparation du premier café. Lisez la section "Entretien quotidien de la machine à café".

■ L'utilisation d'accessoires non recommandés par le fabricant de l'appareil peut causer des incendies, des chocs électriques ou des blessures.

■ Ne touchez pas au perforateur, vous risquez de vous blesser.

■ N'utilisez pas de capsules endommagées, brisées ou déformées! Elles risquent de rester bloquées dans la machine et de l'endommager.

■ L'eau chaude et la vapeur peuvent provoquer des brûlures! Utilisez ces fonctions avec prudence. N'utilisez jamais l'appareil pour nettoyer des objets.

# CONSIGNES DE SÉCURITÉ IMPORTANTES

---

■ N'utilisez jamais d'appareil de nettoyage à vapeur pour nettoyer l'appareil. La vapeur sous pression pourrait endommager les éléments électriques et provoquer un court-circuit.

■ La machine à café doit être détartrée régulièrement avec les pastilles de détartrant fournies. Dans les régions où l'eau est très calcaire, la machine a besoin d'être détartrée plus souvent. Le fabricant ne peut être tenu responsable des dommages causés par un détartrage insuffisant.

■ Utilisez uniquement les pastilles de détartrant fournies par Miele et veillez à utiliser un mélange correct d'eau et de détartrant, sinon la machine pourrait être endommagée.

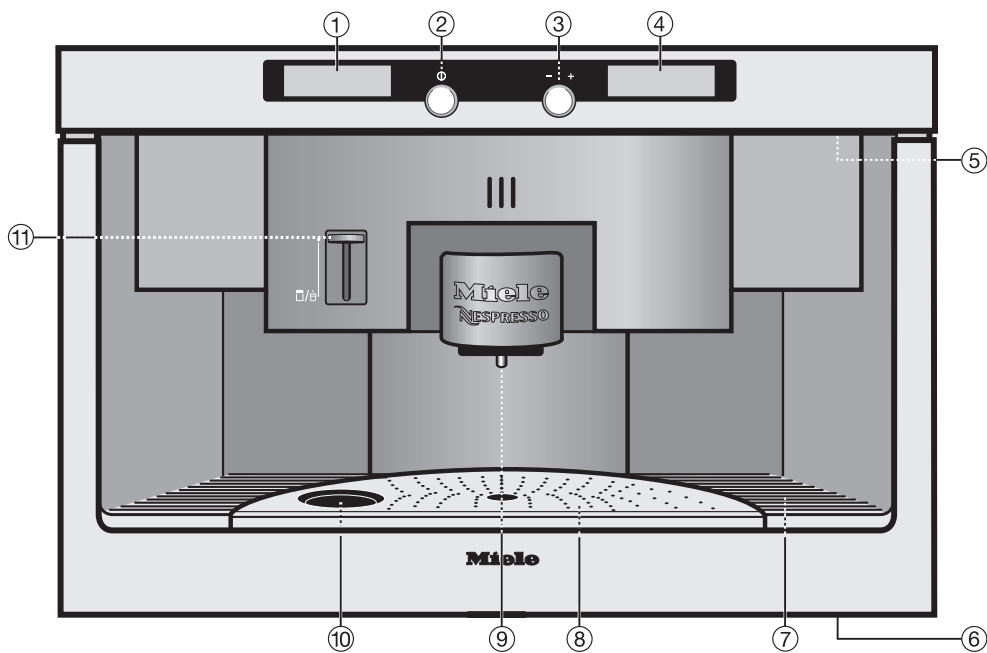
■ Le réceptacle à capsules se salira plus ou moins suivant les capsules de café utilisées. Nettoyez le réceptacle à capsules une fois par mois ou tous les deux mois avec les pastilles de nettoyage en vente chez votre détaillant Miele.

■ Évitez d'accrocher, d'appuyer ou de poser des articles pesants sur la porte. La machine pourrait être endommagée.

## CONSERVEZ CES INSTRUCTIONS

# Description de l'appareil

## Vue de face





# Description de l'appareil

---

① Écran gauche

② Bouton rotatif gauche

**Appuyez** sur ce bouton rotatif pour mettre l'appareil en marche et pour l'éteindre.

**En le tournant**, vous pouvez sélectionner un programme, une option ou un réglage.

③ Bouton rotatif droit

**Appuyez** sur ce bouton rotatif pour :

- commencer et interrompre la distribution de café ou d'eau chaude.
- choisir une option pour modifier ou personnaliser un programme.
- enregistrer un réglage que l'appareil gardera en mémoire même lorsqu'il est hors tension.

**En le tournant**, vous pouvez sélectionner un programme, une option ou un réglage.

④ Écran droit

⑤ Poignée de porte supérieure (si l'appareil est installé sur le comptoir)

⑥ Poignée de porte inférieure (si l'appareil est installé plus en hauteur, dans une armoire par exemple)

⑦ Grille d'égouttage en plastique

⑧ Plateau d'égouttage en métal

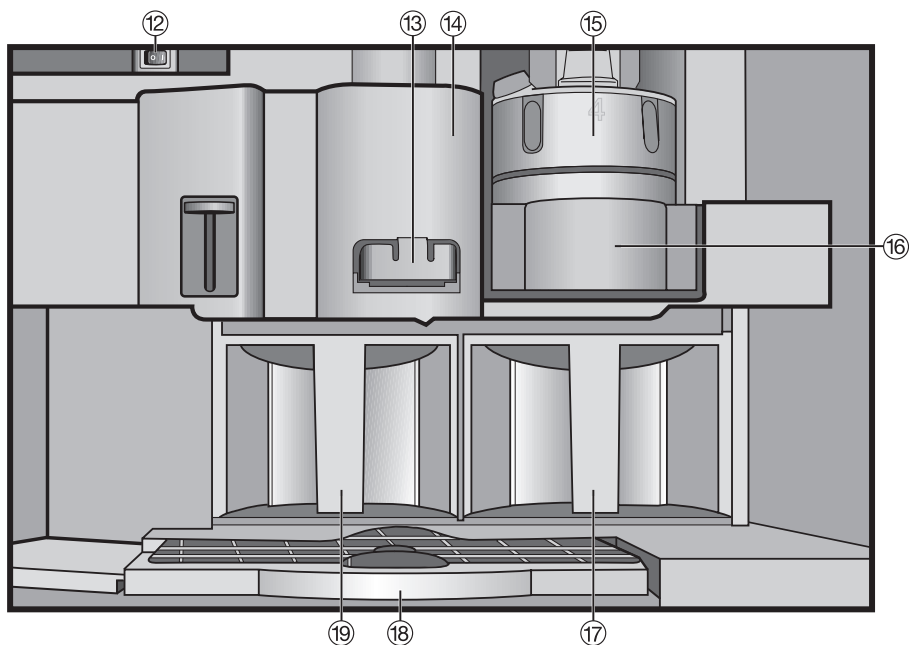
⑨ Buse de distribution de café

⑩ Emplacement du cappuccinatore

⑪ Manette de la buse de vapeur et d'eau chaude

# Description de l'appareil

## Vue interne



⑫ Interrupteur principal

⑬ Réceptacle à capsules  
(qui sera remplacé par la pièce de  
détartrage rouge lors du détartrage)

⑭ Perforateur  
(n'est pas visible, pénètre la capsule  
pour faciliter la percolation)

⑮ Carrousel à capsules

⑯ Support du carrousel

⑰ Réservoir d'eau

⑱ Bac d'égouttage avec grille  
(la grille évite les renversements pen-  
dant l'exécution)

⑲ Bac à capsules usagées

## Écran gauche



- **Sélection de la boisson**  
5 types de cafés différents ☕, vapeur ☁ et eau chaude 🌡
- **Profil de l'utilisateur**  
jusqu'à 4 utilisateurs différents 👤
- **Entretien important**  
Rinçage 🚿, détartrage ⚙
- **Choix de réglages** ⇄

## Écran droit



- sélectionne un café ou un espresso
- indique le déroulement des opérations en cours, par ex. chauffage
- donne des instructions, par ex. fermez la porte

Vous pouvez sélectionner des réglages et des informations personnalisés dans l'écran droit.

- 🚩 Langue
- 🕒 Temps
- ☕ Choix du café
- 👤 Nom utilisateur
- 📏 Programmation
- 📘 Info
- 🔧 Entretien
- 🏭 Réglage usine

L'option sélectionnée apparaîtra en surbrillance à l'écran.

# Mise en service

## Mettre l'appareil en marche et l'arrêter

Avant de mettre l'appareil en service, assurez-vous qu'il est correctement installé et branché.

### Mise en marche

- Appuyez sur le bouton rotatif gauche.



Lors de la première mise en marche, un message de bienvenue ainsi que d'autres messages apparaissent sur l'écran droit. Le message de bienvenue s'affiche chaque fois que l'appareil est mis en marche jusqu'à ce que 5 boissons (vapeur comprise) aient été préparées.



L'écran s'allume.

### Arrêt

- Appuyez sur le bouton rotatif de gauche jusqu'à ce que l'écran s'assombrisse.

Si la fonction de rinçage automatique est activée, les deux écrans s'assombrissent quand vous arrêtez la machine. Si un café a été servi, l'appareil sera rincé et le message "rinçage final en cours" s'affichera sur l'écran droit. Une fois terminé, l'appareil s'arrêtera complètement.

## Avant d'utiliser la machine à café pour la première fois

### 1. Nettoyage de tous les éléments

- Lavez à la main avec de l'eau chaude et du savon à vaisselle liquide le réceptacle à capsules.
- Le réservoir d'eau peut être lavé dans le lave-vaisselle.

### 2. Remplissage du réservoir d'eau

- Ouvrez la porte de l'appareil.
- Soulevez le réservoir d'eau et tirez-le pour le sortir.
- Remplissez-le d'eau fraîche du robinet jusqu'au repère "Max.". Replacez le réservoir d'eau dans l'appareil.

### 3. Remplissage du système avec de l'eau



- Installez une tasse sous la buse à vapeur.
- Tournez le bouton rotatif gauche jusqu'à ce que « Eau chaude » apparaisse.
- Appuyez sur le bouton rotatif droit.

De l'eau chaude s'écoule de la buse à vapeur.

- Pour arrêter l'eau chaude, appuyez de nouveau sur le bouton rotatif droit.
- Abaissez le levier à vapeur.
- Lorsque la vapeur commence à l'écouler, relevez le levier.

Les repères sont remplis. Vous pouvez utiliser la machine.

### 4. Rinçage des conduits



- Tournez le bouton rotatif de gauche à "Rinçage".
- Appuyez sur le bouton rotatif droit.  
De l'eau s'écoule de la buse de distribution de café.
- Abaissez la manette de la buse de vapeur.  
De l'eau s'écoule de la buse de vapeur.
- Levez la manette de la buse de vapeur au bout de quelques secondes.

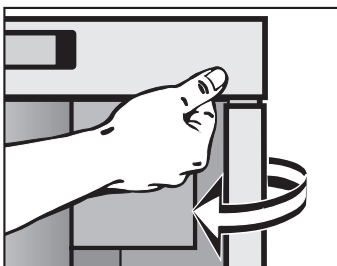
# Remplir le réservoir d'eau et le carrousel

---

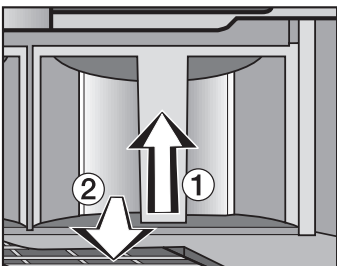
## Remplir le réservoir d'eau

Chaque jour, avant d'utiliser la machine, lavez le réservoir et remplissez-le d'eau fraîche du robinet.

Ne mettez jamais d'eau chaude ou d'autres liquides dans le réservoir d'eau; n'utilisez que de l'eau froide.



- Ouvrez la porte de l'appareil.



- Soulevez le réservoir à eau et sortez-le en le tirant vers vous.
- Remplissez-le d'eau fraîche du robinet jusqu'au repère "Max.".

Une vanne à l'avant du réservoir d'eau prévient les débordements.

- Remettez le réservoir d'eau dans la machine.

# Remplir le réservoir d'eau et le carrousel

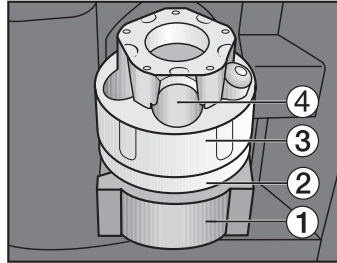
## Remplir le carrousel à capsules de café

Le carrousel est prévu exclusivement pour les capsules de café Nespresso.

N'utilisez pas de capsules abîmées, brisées ou déformées, car elles pourraient rester coincées dans la machine.

Le carrousel est constitué de cinq chambres d'une capacité de quatre capsules chacune. Les différents types de café doivent être placés dans leurs chambres respectives afin que vous puissiez obtenir le type de café demandé. Vous pouvez aussi mettre le même type de café dans tous les compartiments.

À l'usine, chaque chambre a été prévue par défaut pour un certain type de café. Vous pouvez remplir les chambres comme prévu ou programmer d'autres types de café selon vos préférences. Voir la section "Enregistrer plusieurs types de cafés".



- Tirez le support du carrousel, ①, vers l'extérieur.
- Sortez le carrousel, ③.
- Placez les capsules dans les chambres, ④, fond plat argenté vers le bas.

Assurez-vous que les capsules ne se chevauchent pas afin d'éviter qu'elles restent coincées.

- Remplacez le carrousel dans son support.
- Repoussez le carrousel à fond dans la machine.
- Fermez la porte.

Le son produit vous indique que la machine positionne le carrousel automatiquement.

## Remplacer les capsules de café

- Tirez le support du carrousel et retirez-en le carrousel.
- Poussez la bague du carrousel, ②, vers le haut et enlevez les capsules.

## Enregistrer plusieurs types de café

Cette machine à café vous permet de préparer douze types de café Nespresso différents. Ils se distinguent en termes d'acidité, d'arôme, d'amertume et de torréfaction. C'est pourquoi le temps de préparation est variable.

Consultez la section sur "La gamme des espresso / Lungo" pour plus de détails.

### Sélection des types de café

Les cinq chambres du carrousel à capsules peuvent recevoir cinq types de café. Vous pouvez les remplir de la variété de votre choix ou d'un seul type de café.



- Tournez le bouton rotatif gauche jusqu'à "Réglages".



- Tournez le bouton rotatif droit jusqu'au symbole "Choix du café" et appuyez dessus pour valider.



La ligne supérieure indique les types de café et la ligne inférieure, les numéros de chambres. Si aucun type de café n'est affecté à une chambre, la ligne supérieure de l'écran indique : **vide**.

Un réglage de certains types de cafés a été fait à l'usine, vous pouvez le garder ou le modifier.

- Retirez le carrousel de la machine pour voir le type de café attribué à chaque chambre.



- Tournez le bouton rotatif droit jusqu'à la chambre désirée et appuyez dessus pour valider.



# Enregistrer plusieurs types de café

## Attribuer la chambre à un autre type de café



- Tournez le bouton rotatif droit jusqu'au type de café désiré et appuyez dessus pour valider son attribution à la chambre.

## Enregistrer un nouveau type de café



- Tournez le bouton rotatif droit jusqu'à "enregistrer sous", si aucun type de café n'a encore été affecté, pour enregistrer un nouveau type de café ou un nom que vous aurez vous-même donné.
- Appuyez sur le bouton rotatif droit.



L'alphabet s'affiche. Tournez le bouton rotatif droit à droite pour afficher le reste de l'alphabet et les chiffres de 0 à 9.

### Pour entrer le texte

- Tournez le bouton rotatif droit sur la première lettre ou le premier chiffre et appuyez dessus pour valider. La lettre sélectionnée apparaît à la ligne supérieure.
- Recommencez jusqu'à ce que vous ayez saisi tout le nom désiré.

### Pour effacer du texte

- Si vous vous êtes trompé, tournez le bouton rotatif droit jusqu'à "effacer".
- En appuyant sur le bouton, vous effacez la dernière lettre entrée.
- Tournez le bouton rotatif droit vers la gauche sur l'alphabet et continuez de saisir le nom.

### Enregistrement de la saisie



- Quand la saisie est terminée, tournez le bouton rotatif droit jusqu'à ce que "OK" s'affiche.
- Appuyez pour valider.

Le menu principal s'affiche, la dernière chambre sélectionnée apparaît en surbrillance.

- Pour quitter le menu, tournez le bouton rotatif droit jusqu'au symbole "retour" et appuyez dessus pour valider.

### Quitter sans enregistrer

Si vous ne voulez pas enregistrer le nom saisi, tournez le bouton rotatif droit jusqu'à ce que "retour" s'affiche. Appuyez dessus pour quitter sans enregistrer.

## Préparation du café

Rincez les conduits avant de préparer la première boisson de la journée. Si la fonction "Rinçage automatique" est réglée sur "activé" et que la machine est encore froide, ceci se fait automatiquement. L'eau va chauffer et les conduits seront rincés.

Si la fonction "Rinçage automatique" est réglée à "désactivé", utilisez la fonction "Rinçage" de l'écran gauche pour rincer les conduits. Consultez la section "Entretien quotidien de la machine à café".

- Appuyez sur le bouton rotatif gauche pour mettre la machine en marche.



L'écran gauche s'allume.

Sur l'écran droit, le message suivant apparaît brièvement :

Remettre de  
l'eau fraîche

Ce message vous rappelle de mettre de l'eau fraîche dans le réservoir.

Le message suivant apparaît ensuite :

Phase de préchauffage  
Veuillez patienter

Si la fonction "Rinçage automatique" est réglée à "activé" (réglage standard), le message suivant apparaît :

Rinçage en cours - veuillez patienter

De l'eau s'écoule de la buse de distribution de café et vous entendez le bruit du carrousel qui se met en place.

L'écran droit indique :

ESPRESSO  
The image shows the right control panel of the coffee machine. At the top, the word 'ESPRESSO' is displayed. Below it, there is a row of icons: a coffee cup, a coffee cup, a coffee cup with a circular arrow, and a coffee cup with a square.

## Préchauffage des tasses

Pour que le café dégage toute sa saveur et tout son arôme, il faut préchauffer les tasses.

Attention de ne pas vous brûler au contact de la vapeur et de l'eau chaude.

- Posez une tasse sous la buse de vapeur et d'eau chaude.

## Pour préchauffer la tasse avec de l'eau chaude

EAU CHAUDE

01 2 3 4 5 ☉ ☕ ☺ ⚙ ⚡

- Tournez le bouton rotatif gauche jusqu'à "Eau chaude".
- Appuyez sur le bouton rotatif droit et remplissez à moitié la tasse d'eau chaude.
- Appuyez de nouveau sur le bouton rotatif droit pour que l'eau arrête de couler.
- Laissez la tasse se réchauffer pendant quelques secondes, puis videz-la.

## Pour préchauffer la tasse avec la vapeur

CHAUFFAGE VAPEUR

01 2 3 4 5 ☉ ☕ ☺ ⚙ ⚡

- Tournez le bouton rotatif gauche jusqu'à "Chauffage vapeur".
- Appuyez sur la manette de la buse de vapeur.

L'émission de vapeur ne dure pas longtemps. Si le jet de vapeur est insuffisant, relevez la manette et abaissez-la de nouveau.

- Relevez la manette pour arrêter la vapeur.
- Videz la tasse.

# Préparation du café

## Espresso et café

La saveur du café dépend de la capsule de café et de la quantité d'eau utilisées. Pour vous assurer que la machine utilise la quantité d'eau correspondant exactement à votre goût et à la grandeur de votre tasse, vous avez le choix entre quatre formats de tasses différents pour l'espresso ou le café.

À part la taille de la tasse, la préparation du café et de l'espresso se fait de la même façon.





- Mettez une tasse sous la buse de distribution de café.



- Tournez le bouton rotatif gauche jusqu'au type de café désiré.



- Tournez le bouton rotatif droit jusqu'à la taille de café ou d'espresso désirée.

-  Espresso
-  Café
-  Espresso dbl
-  Café double

Si vous choisissez un café ou un espresso double, deux capsules de café seront utilisées. Vous pouvez régler à votre goût la quantité d'eau pour les quatre dimensions de tasses. Consultez la section "Programmation de la quantité d'eau partasse".

- Appuyez sur le bouton rotatif droit pour valider votre choix et obtenir votre café.

## Interruption de la percolation

- Appuyez sur le bouton rotatif droit et la préparation s'arrêtera immédiatement.

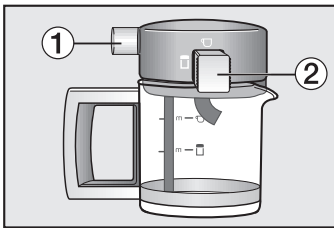
Vous trouverez des recettes de café et d'espresso à la section "Glossaire du café".

## Cappuccinatore (pot à mousse de lait)

Un cappuccinatore (pot à mousse de lait) est fourni avec la machine.

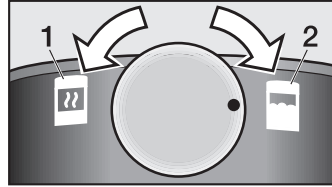
Avant d'utiliser le cappuccinatore pour la première fois, lavez-le au lave-vaisselle ou à la main avec de l'eau chaude et du savon à vaisselle liquide.

Consultez la section "Nettoyage ordinaire de la machine à café".



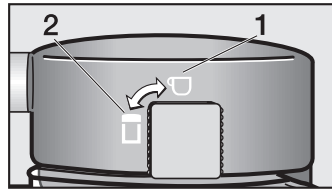
Le cappuccinatore est muni d'une buse, ①, située au dessus de la poignée, et d'un bec verseur sur le côté, ②.

Le lait entier froid mousse mieux. Plus il contient de matière grasse, mieux il mousse.



En tournant la buse, vous réglez la vapeur :

- 1 Préparation du lait chaud
- 2 Préparation de la mousse



- Tournez le bec verseur de telle sorte que le point noir se trouve face au symbole choisi.

La mousse de lait est préparée

- 1 dans la tasse
- 2 dans le cappuccinatore

Si vous faites mousser le lait dans le cappuccinatore, la mousse sera plus chaude et plus volumineuse.

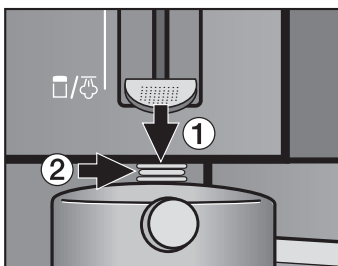
Si vous faites mousser le lait dans une tasse tout en préparant un café, activez le système à vapeur. Voir « Réglages – Système à vapeur ».

# Préparation du café

## Faire mousser le lait dans la tasse

- Préchauffez la tasse avant de la remplir de mousse.
- Remplissez le cappuccinatore de lait froid jusqu'au repère "max" supérieur.
- Tournez le bec verseur vers le symbole de la tasse.
- Tournez la buse située au-dessus de la poignée vers le symbole de la mousse.

L'émission de vapeur ne dure pas longtemps. Si elle s'interrompt et que vous n'avez pas assez de mousse, levez et abaissez de nouveau la manette de la buse de vapeur.



- Placez le cappuccinatore sous la buse de vapeur.
- Abaissez la manette de la buse de vapeur, ①, et "connectez" la buse au cappuccinatore, ②.

Veillez à ce que la buse soit bien engagée à sa position la plus basse.

La vapeur chaude fait mousser le lait qui se déverse ensuite dans la tasse.

- Tournez le clapet du cappuccinatore vers la droite. Une fois que la mousse s'écoule régulièrement, tournez le clapet vers la gauche.
- Relevez la manette de la buse de vapeur lorsque vous avez assez de mousse.

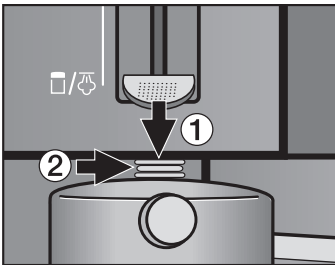
## Faire mousser le lait dans le cappuccinatore

- Remplissez le cappuccinatore de lait froid jusqu'au repère "max" **inférieur**.
- Tournez le bec verseur vers le symbole du cappuccinatore.
- Tournez la buse située au-dessus de la poignée vers le symbole de la mousse.

CHAUFFAGE VAPEUR



- Tournez le bouton rotatif gauche jusqu'à "Chauffage vapeur".
- Placez le cappuccinatore sous la buse de vapeur.



- Abaissez la manette de la buse de vapeur, ①, pour connecter la buse au cappuccinatore, ②.

Veillez à ce que la buse soit bien engagée à sa position la plus basse.

La mousse de lait sera produite dans le cappuccinatore.

- Relevez la manette de la buse de vapeur dès que vous avez obtenu le volume de mousse voulu.

## Rinçage du couvercle

Pour un nettoyage rapide, vous pouvez, après chaque production de mousse, rincer le couvercle au moyen de la buse de vapeur.

Le rinçage **ne remplace** pas le nettoyage du cappuccinatore au lave-vaisselle.

- Tourner le bec jusqu'au symbole de la tasse.
- Placer le cappuccinatore sous la buse de vapeur.
- Posez une tasse sous le bec verseur du cappuccinatore.

RINÇAGE



- Tournez le bouton rotatif gauche jusqu'à "Rinçage".
- Abaissez la manette de la buse de vapeur.

Sur l'écran droit s'affiche le message suivant :

Rinçage du cappuccinatore en cours

Le processus s'arrêtera automatiquement lorsque le couvercle sera rincé.

## Après usage

À la fin de chaque journée, il faut rincer les conduits de la machine à café.

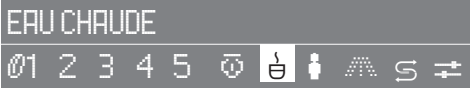
Consultez la section "Entretien quotidien de la machine à café".

# Distribution d'eau chaude

---

## Eau chaude

- Posez une tasse sous la buse de distribution d'eau chaude et de vapeur.





- Tournez le bouton rotatif gauche jusqu'à "Eau chaude".
- Appuyez sur le bouton rotatif droit pour valider.
- Appuyez de nouveau pour que l'eau arrête de couler.





# Programmation de la quantité d'eau par tasse

La saveur du café dépend du type de café et de la quantité d'eau utilisés. Pour vous assurer que la machine utilise la quantité d'eau qui correspond exactement à votre goût et à la taille de votre tasse, vous avez deux choix pour l'espresso ou le café.

 Le symbole **espresso** correspond à un espresso de taille normale. Vous pouvez régler la quantité d'eau utilisée pour l'espresso entre 30 et 75 mL (1 et 2.5 oz).

 Le symbole **café** correspond à un café de taille normale. La quantité de café est la même que pour un espresso, mais la quantité d'eau utilisée est plus grande. Vous pouvez régler la quantité d'eau entre 30 et 175 mL (1 et 6 oz).

Les symboles **double espresso**  et **café double**  correspondent à deux espressos ou deux cafés servis l'un après l'autre. À cet effet, deux capsules de café sont utilisées avec deux fois le volume d'eau.

## Programmation des quantités par défaut

Ayez les bonnes tasses à portée de la main.

- Disposez la tasse voulue sous la buse de distribution de café.



- Tournez le bouton rotatif gauche jusqu'au type de café voulu.



- Sélectionnez la boisson que vous voulez programmer.



- Appuyez sur le bouton rotatif droit jusqu'à ce que l'écran affiche "Programmer quantité".
- Relâchez le bouton rotatif.
- Appuyez de nouveau sur le bouton rotatif droit jusqu'à ce que la tasse soit remplie à la hauteur désirée.

La quantité d'eau programmée sera dorénavant distribuée chaque fois que la boisson qui lui correspond sera sélectionnée.

L'eau s'arrête automatiquement lorsque la quantité d'eau maximale possible est atteinte:  
(espresso 2.5 oz = 75 mL,  
café 6 oz = 175 mL).

La quantité d'eau maximale est alors enregistrée pour la boisson sélectionnée.

# Programmation de profils d'utilisateurs

## Programmation d'un nom d'utilisateur

Il est possible de programmer jusqu'à quatre profils d'utilisateurs différents avec leurs préférences et leurs formats de tasses respectifs. Consultez la section "Programmation de la quantité d'eau par tasse".



- Tournez le bouton rotatif gauche jusqu'à "Réglages".



- Tournez le bouton rotatif droit jusqu'au symbole "Nom utilisateur", et appuyez dessus pour valider la sélection.



- Tournez le bouton rotatif droit jusqu'au chiffre voulu et appuyez dessus pour enregistrer un nom d'utilisateur.



L'alphabet s'affiche. Lorsque vous tournez le bouton rotatif vers la droite, le reste de l'alphabet apparaît, suivi des chiffres de 0 à 9.

## Pour entrer le texte

- Tournez le bouton rotatif droit jusqu'à la première lettre ou au premier chiffre et appuyez dessus pour valider. La lettre sélectionnée apparaît sur la ligne supérieure.
- Recommencez jusqu'à ce que le nom soit entré au complet.


## Pour effacer du texte

- Tournez le bouton rotatif droit jusqu'à ce que "effacer" apparaisse à l'écran.
- En appuyant sur le bouton rotatif, vous effacez la dernière lettre entrée.
- Tournez le bouton rotatif vers la gauche sur l'alphabet et continuez d'entrer le nom.

## Enregistrement de la saisie



- Lorsque vous avez fini la saisie, tournez le bouton rotatif jusqu'à ce que "OK" s'affiche. Appuyez pour valider.

Le menu principal apparaît à l'écran. Le symbole "retour"  est sélectionné.

- Appuyez sur le bouton rotatif droit pour aller au menu principal.

## Quitter sans enregistrer

- Tournez le bouton rotatif droit jusqu'à ce que "retour" s'affiche.
- Appuyez sur le bouton rotatif pour quitter sans enregistrer.

# Programmation de profils d'utilisateurs

## Programmation des profils d'utilisateurs (format de tasses)


En plus du réglage standard, vous pouvez programmer des formats différents pour quatre utilisateurs supplémentaires.



- Tournez le bouton rotatif gauche à "Profil".



- Tournez le bouton rotatif droit jusqu'au nom d'utilisateur que vous voulez sélectionner. Appuyez dessus pour valider.

Le symbole  apparaîtra dans le coin supérieur droit de l'écran gauche pour indiquer qu'un profil d'utilisateur a été sélectionné.

- Procédez de la même façon que pour le profil standard. Tous les réglages de quantités d'eau s'appliqueront maintenant à l'utilisateur sélectionné.

## Préparation d'un espresso ou d'un café avec le profil d'utilisateur


Si un profil d'utilisateur a été créé, sélectionnez d'abord le profil avant de préparer une boisson.



- Tournez le bouton rotatif gauche à "Profil".



- Avec le bouton rotatif droit, sélectionnez l'utilisateur. Appuyez sur le bouton pour valider.

Le symbole de l'utilisateur  apparaîtra dans le coin supérieur droit de l'écran gauche pour indiquer que l'utilisateur a été sélectionné.

- Placez une tasse sous la buse de distribution de café.



- Tournez le bouton rotatif gauche jusqu'au type de café désiré.



- Tournez le bouton rotatif droit jusqu'au format d'espresso ou de café désiré.
- Appuyez sur le bouton pour valider et votre café sera servi.

# Réglages

La machine à café peut être adaptée à vos préférences personnelles.

## Choix de la langue



- Tournez le bouton rotatif gauche jusqu'à "Réglages".



Le symbole de la langue est sélectionné sur l'écran droit.

- Appuyez sur le bouton rotatif droit pour sélectionner la langue voulue.



- Tournez le bouton rotatif droit jusqu'à ce que la langue voulue apparaisse à l'écran.

Une coche indique la langue sélectionnée.

Langues offertes : Français, Anglais, Allemand, Espagnol, Néerlandais, Italien, Portugais, Turc, Suédois, Norvégien, Danois, Finnois, Polonais, Tchèque, Hongrois, Grec et Russe.

- Appuyez sur le bouton rotatif droit pour sélectionner la langue voulue.

Le réglage sera automatiquement enregistré et la machine reviendra à l'écran précédent.

Tous les messages apparaîtront dorénavant dans la langue que vous avez programmée.

Si vous avez sélectionné une langue par erreur, suivez le drapeau pour retourner à l'étape du réglage de la langue.

## Réglage de l'horloge



- Tournez le bouton rotatif gauche jusqu'à "Réglages".



Le symbole de la langue apparaît en surbrillance sur l'écran droit.



- Tournez le bouton rotatif droit jusqu'au symbole de l'horloge, appuyez dessus pour valider.



- Appuyez de nouveau sur le bouton rotatif droit.



- Tournez le bouton rotatif droit pour sélectionner le type d'affichage, appuyez dessus pour valider.



- Tournez le bouton rotatif droit pour régler les heures, appuyez dessus pour valider.



- Tournez le bouton rotatif droit pour régler les minutes, appuyez dessus pour valider.



Le réglage sera automatiquement enregistré et la machine reviendra à l'écran précédent. Deux symboles du pré-réglage de l'heure sont maintenant affichés.

# Réglages

## Arrêt de la machine après un certain délai

Afin d'économiser de l'énergie, la machine à café peut être programmée pour s'arrêter automatiquement après un délai fixé.

Le délai peut être compris entre 20 minutes et 2 heures. Il est calculé à partir de l'heure à laquelle le dernier café ou espresso a été fait.



- Tournez le bouton rotatif gauche jusqu'à "Réglages".



- Tournez le bouton rotatif droit jusqu'au symbole de l'horloge, appuyez dessus pour valider.



- Tournez le bouton rotatif droit jusqu'à "ARRÊT AUTO APRÈS". Appuyez dessus pour valider le réglage.



- Tournez le bouton rotatif droit jusqu'à ce que le délai d'attente avant l'arrêt automatique soit affiché, appuyez dessus pour valider.

Le réglage sera automatiquement enregistré et la machine reviendra à l'écran précédent. La machine à café s'arrêtera automatiquement une fois le délai pré-réglé écoulé.

**Si le rinçage a été réglé sur "activé" et que la machine a été utilisée, l'appareil procédera automatiquement à un rinçage des conduits avant de s'arrêter.**

## Programmer l'heure de mise en marche

Vous pouvez décider à quelle heure la machine se mettra en marche, par exemple pour le petit-déjeuner. Avant de pouvoir utiliser cette fonction, il faut que l'horloge ait été mise à l'heure.



- Tournez le bouton rotatif gauche jusqu'à "Réglages".



- Tournez le bouton rotatif droit jusqu'au symbole de l'horloge, appuyez dessus pour valider.



- Tournez le bouton rotatif droit jusqu'à "Mise en marche à" (ceci n'apparaîtra que si l'horloge a bien été mise à l'heure).
- Appuyez sur le bouton rotatif pour valider le réglage.



- Pour programmer les heures, tournez le bouton rotatif droit. Appuyez pour valider.
- Pour programmer les heures, tournez le bouton rotatif droit. Appuyez pour valider.

Le réglage sera automatiquement enregistré et la machine reviendra à l'écran précédent. La machine à café se mettra en marche automatiquement à l'heure fixée.

## Si le rinçage était réglé sur "activé", l'appareil procédera à un rinçage automatique des conduits dès sa mise en marche.

Si la machine à café se met en marche automatiquement trois fois et qu'aucune boisson n'a été préparée, la machine ne se remettra pas en marche automatiquement après ce délai. Les heures programmées seront toujours enregistrées. Lorsque vous remettrez l'appareil en marche manuellement, les heures programmées seront réactivées. Ce dispositif de sécurité évite à l'appareil de fonctionner toute la journée pendant une absence prolongée.

# Réglages

## Programmer l'heure d'arrêt

Vous pouvez programmer l'heure à laquelle votre machine doit s'arrêter. Pour pouvoir utiliser cette fonction, il faut que l'horloge ait été mise à l'heure.



- Tournez le bouton rotatif gauche jusqu'à "Réglages".



- Tournez le bouton rotatif droit jusqu'au symbole de l'horloge, appuyez dessus pour valider.



- Tournez le bouton rotatif droit jusqu'à "Arrêt auto à" (ceci ne s'affichera que si l'horloge a bien été réglée). Appuyez sur le bouton pour valider le réglage.



- Pour programmer les heures, tournez le bouton rotatif droit. Appuyez pour valider.
- Pour programmer les minutes, tournez le bouton rotatif droit. Appuyez pour valider.

Le réglage sera automatiquement enregistré et la machine reviendra à l'écran précédent. La machine à café s'arrêtera à l'heure que vous aurez fixée.

**Si le rinçage a été réglé sur "activé" et que la machine a été utilisée, l'appareil procédera automatiquement au rinçage des conduits avant l'arrêt.**

## Annulation des heures de mise en marche et d'arrêt automatiques

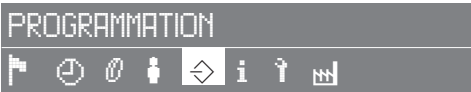
- Répétez les étapes suivies pour programmer l'heure jusqu'à celle vous demandant d'entrer l'heure qu'il est en ce moment.
- Tournez le bouton rotatif jusqu'à ce que seuls des tirets apparaissent sur la seconde ligne de l'écran.
- Appuyez sur le bouton rotatif droit pour valider.



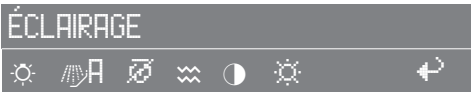
## Réglage de l'éclairage, des contrastes et de la luminosité



- Tournez le bouton rotatif gauche jusqu'à "Réglages".



- Tournez le bouton rotatif droit jusqu'au symbole de "Programmation", appuyez dessus pour valider.



- Tournez le bouton rotatif droit jusqu'à l'option désirée :  
Éclairage ☀, contraste affich. 🗨, luminosité affich. ☀.
- Appuyez sur le bouton pour valider.

Une barre s'affiche à l'écran.

- Si vous tournez le bouton rotatif droit vers la gauche, la barre rétrécit, ce qui signifie que vous réduisez l'éclairage, le contraste ou la luminosité.

- Si vous tournez le bouton rotatif droit vers la droite, la barre s'allonge et les réglages paraissent plus brillants.

- Appuyez sur le bouton rotatif droit pour enregistrer les réglages.

L'affichage précédent apparaît. Le symbole "retour" ⬅ est sélectionné.

- Appuyez sur le bouton rotatif droit pour afficher le menu principal.

# Réglages

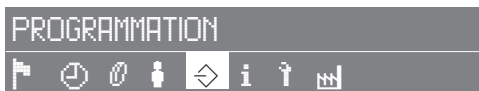
## Rinçage automatique

Le rinçage automatique chasse les dépôts de café et préchauffe l'appareil. Quand la fonction "Rinçage automatique" est activée, le rinçage se fait automatiquement au moment où l'appareil s'allume ou s'éteint. Le message "Préchauffage - attendre" s'affiche à l'écran. Si la fonction "Rinçage automatique" est désactivée, l'appareil pourra être rincé et préchauffé uniquement si vous le faites manuellement.

- Mettez une tasse vide sous la buse de distribution de café.



- Tournez le bouton rotatif gauche jusqu'à "Réglages".



- Tournez le bouton rotatif droit jusqu'au symbole de "Programmation", appuyez dessus pour valider.




- Tournez le bouton rotatif droit jusqu'à "Rinçage automatique". Appuyez dessus pour valider.



- Tournez le bouton rotatif droit pour sélectionner "activé" ou "désactivé", appuyez dessus pour valider.

Une coche vous indique le réglage actuel.

Il est recommandé de régler cette fonction sur "activé". Ainsi le rinçage ne sera pas omis.

La machine revient alors à l'écran principal. Le symbole "retour"  est sélectionné.

- Appuyez sur le bouton rotatif droit pour retourner au menu principal.

## Système de vapeur

Pour économiser de l'énergie, vous pouvez éteindre le système de vapeur si vous ne l'utilisez pas tout le temps.

La chaleur résiduelle peut permettre à la machine de fournir de la vapeur quand le système de vapeur est éteint. Faites attention.



- Tournez le bouton rotatif gauche jusqu'à "Réglages".



- Tournez le bouton rotatif droit jusqu'au symbole de "Programmation", appuyez dessus pour valider.




- Tournez le bouton rotatif droit jusqu'à "Système de vapeur". Appuyez dessus pour valider.



- Tournez le bouton rotatif droit pour sélectionner "activé" ou "désactivé".

Une coche indique le réglage actuel.

- Appuyez sur le bouton rotatif droit pour enregistrer les réglages.

La machine revient alors à l'écran précédent. Le symbole "retour"  est sélectionné.

- Appuyez sur le bouton rotatif droit pour retourner au menu principal.

# Réglages

## Nombre de cafés préparés (INFO)

Si vous sélectionnez l'option "Info", l'écran vous indiquera le nombre de tasses de café déjà servies (espresso, café, double espresso ou café).



- Tournez le bouton rotatif gauche à "Réglages".



- Tournez le bouton rotatif droit jusqu'au symbole "Info", appuyez dessus pour valider.

Le nombre de cafés déjà servis apparaîtra à l'écran.

- Appuyez sur le bouton rotatif droit pour retourner à l'écran principal.

## Réglage en usine

Cette fonction vous permet de rétablir tous les réglages faits en usine.



- Tournez le bouton rotatif gauche à "Réglages".



- Tournez le bouton rotatif droit au symbole "Réglage usine".
- Appuyez dessus pour valider.



- Tournez le bouton rotatif droit pour sélectionner "restaurer régl. usine".



- Sélectionnez "retour" pour revenir à l'écran précédent sans modifier les réglages en mémoire.
- Appuyez sur le bouton pour valider.

# Verrouillage de l'appareil

Afin d'éviter que des enfants ou des personnes n'ayant pas pris connaissance des instructions d'utilisation fassent fonctionner la machine à café, vous pouvez la verrouiller.

## Verrouillage de la machine à café

- Éteignez la machine en appuyant sur le bouton rotatif gauche.



- Tournez le bouton rotatif droit jusqu'à ce que "Verrouillage" s'affiche.
- Appuyez sur le bouton pour valider.



- Tournez le bouton rotatif à "activé" et appuyez dessus pour activer le verrouillage.

L'appareil est verrouillé et ne fonctionnera pas. Il restera verrouillé et l'éclairage, éteint, même si on tourne les boutons.

Si vous appuyez sur les boutons rotatifs ou si vous les tournez, le message suivant s'affiche :



## Déverrouillage de la machine à café

- Procédez comme pour le "Verrouillage de la machine à café", mais sélectionnez "désactivé".

L'appareil est à présent déverrouillé et il est prêt à fonctionner.

# Entretien quotidien de la machine à café

Assurez-vous que l'interrupteur principal soit hors tension avant d'effectuer un nettoyage.

Laissez-la refroidir. Risque de brûlure!

Ne nettoyez pas l'appareil avec un nettoyeur à vapeur.

N'utilisez jamais de produits de nettoyage abrasifs. Ils abîmeraient la machine.

## Rinçage

Si vous ne voulez pas utiliser la fonction de rinçage automatique des conduits, il faudra le faire manuellement. Il est recommandé de rincer la machine deux fois par jour, soit avant la première utilisation et avant de l'éteindre pour la journée.

- Disposez une tasse sous la buse de distribution de café et la buse de vapeur.

### RINÇAGE



- Tournez le bouton rotatif gauche à "Rinçage".
- Appuyez sur le bouton rotatif droit.  
De l'eau s'écoule de la buse de distribution de café.
- Abaissez la manette de la buse de vapeur.  
De l'eau s'écoule de la buse de vapeur.

- Attendez quelques secondes et relevez la manette de la buse de vapeur.

Les conduits sont rincés. Vous pouvez à présent préparer un café ou éteindre la machine.

Pour prévenir la prolifération de moisissures et de bactéries, les pièces suivantes devraient être nettoyées à la fin de chaque journée.

## Au lave-vaisselle

- Bac à capsules usagées
- Réservoir d'eau
- Bac d'égouttage à grille
- Plaque d'égouttage en métal
- Cappuccinatore (s'il a été utilisé)

## Lavage à la main uniquement avec de l'eau chaude et du savon à vaisselle liquide

- Bac d'égouttage en plastique

# Nettoyage ordinaire de la machine à café

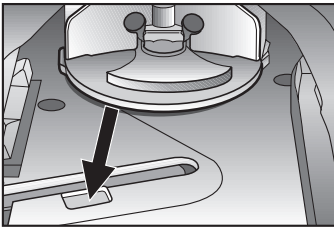
## Intérieur

- Nettoyez toutes les parties et surfaces intérieures de la machine avec une solution d'eau chaude et de savon à vaisselle liquide. Voir ci-dessous des instructions plus détaillées.

## Carrousel à capsules et support de carrousel

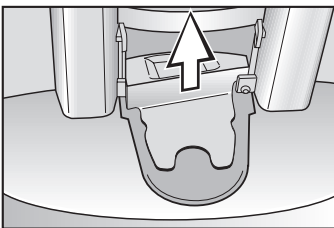
- Sortez-les et démontez-les. Les deux éléments vont au lave-vaisselle.

## Logement du carrousel à capsules



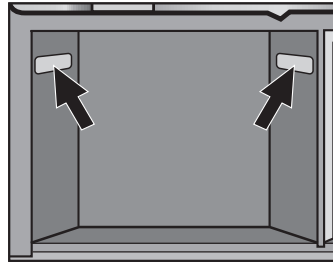
- Nettoyez le capteur situé dans le logement du support du carrousel. Séchez-le avec un linge doux. Le capteur détecte les chambres du carrousel.

## Couvercle de la buse du distributeur de café



- Poussez-le vers l'intérieur et vers le haut pour l'enlever. Le couvercle va au lave-vaisselle.

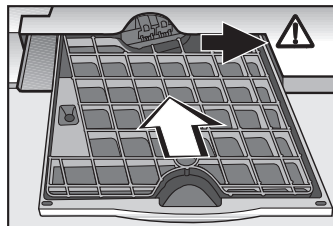
## Logement du bac à capsules usagées



- Nettoyez les capteurs à gauche et à droite dans le logement du bac à capsules usagées. Les capteurs détectent si le bac à capsules a été inséré et s'il a besoin d'être vidé.

## Bac d'égouttage

- Nettoyez et séchez les plaquettes de métal à l'arrière du bac d'égouttage. Si ces plaquettes de contact sont souillées ou humides, le système ne pourra détecter si le bac est plein et a besoin d'être vidé.



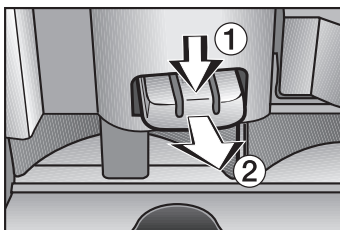
- Poussez le bac d'égouttage avec la grille le long du côté droit de l'ouverture et jusqu'au fond. Fermez la porte.

# Nettoyage ordinaire de la machine à café

## Réceptacle à capsules

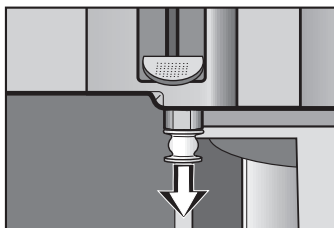
Le réceptacle à capsules se salira plus ou moins vite selon la teneur en huile des capsules de café utilisées.

Nettoyez le réceptacle à capsules dès que nécessaire ou lorsque la machine a besoin d'un détartrage en utilisant les pastilles de nettoyage fournies. Vous pouvez vous les procurer auprès de Miele.



- Appuyez sur la partie quadrillée, ①, et tirez le réceptacle à capsules, ②, vers vous.
- Faites dissoudre une pastille de nettoyage dans de l'eau chaude.
- Faites tremper le réceptacle à capsules dans cette solution pendant une heure.
- Rincez-le bien et séchez-le.
- Remettez-le dans la machine, il est en place lorsqu'un déclic se produit.

## Buse de vapeur



- Abaissez la manette de la buse de vapeur et retirez le manchon de caoutchouc.
- Nettoyez le manchon de caoutchouc et le bec de la buse de vapeur avec de l'eau tiède et du savon à vaisselle liquide.
- Remettez le manchon de caoutchouc sur le bec de la buse de vapeur en le fixant solidement.
- Relevez la manette avant de fermer la porte sinon elle pourrait être abîmée.



# Nettoyage ordinaire de la machine à café

---

## Extérieur

Vous pouvez nettoyer le devant de l'appareil avec une éponge et de l'eau chaude additionnée de savon à vaisselle liquide non abrasif. Séchez avec un linge doux.

Pour le nettoyage des commandes, servez-vous uniquement d'une éponge légèrement humide pour éviter que de l'eau s'infilte dans les composantes électroniques et les endommage.

**En cas d'éclaboussures de produit détartrant, essuyez-les immédiatement!**

## Surfaces en acier inoxydable

Vous pouvez nettoyer les surfaces en acier inoxydable avec un produit de nettoyage non abrasif spécial pour l'acier inoxydable.

Pour garder l'appareil propre plus longtemps, vous pouvez également appliquer un apprêt pour acier inoxydable. Appliquez-le parcimonieusement avec une pression constante.

## Boutons rotatifs

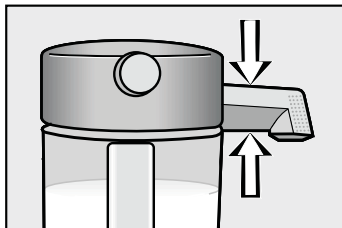
Nettoyez les boutons rotatifs avec une éponge et de l'eau chaude additionnée de savon à vaisselle liquide.

- Si vous ne les nettoyez pas régulièrement, ils risquent de se décolorer et de s'abîmer. N'appliquez pas de produit de nettoyage pour acier inoxydable sur ces boutons.

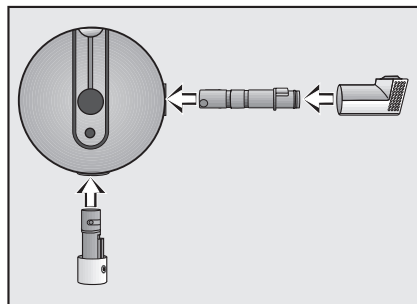
# Nettoyage ordinaire de la machine à café

## Cappuccinatore

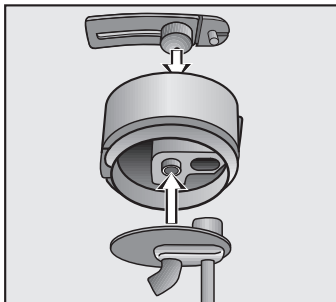
Nettoyez le cappuccinatore après chaque usage, sinon il risque d'être obstrué par du lait séché et il sera difficile à nettoyer.



- Comprimer le haut et le bas du bec pour les retirer de l'appareil. Voir image.



- Démontez le cappuccinatore et nettoyez-le.



- Remettez le couvercle comme indiqué dans les illustrations.
- Vérifiez que la buse est placée au-dessus de la poignée sinon le lait ne moussera pas.

# Nettoyage ordinaire de la machine à café

## Entretien

Il faudrait remplacer le perforateur après la production de 15 000 tasses de café ou d'espresso. Vous pouvez vous procurer le perforateur auprès de Miele.

Il est recommandé de s'adresser au Service technique Miele pour obtenir de l'aide.



- Tournez le bouton rotatif gauche jusqu'à "Réglages".



- Tournez le bouton rotatif droit jusqu'à "Entretien".




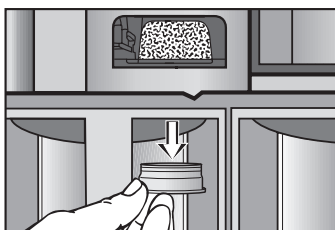
- Appuyez sur le bouton rotatif droit et tournez-le jusqu'à "effectuer".
- Appuyez sur le bouton rotatif droit.

L'écran de droite s'assombrit et l'appareil abaisse le perforateur.

Enlever le réceptacle  
et changer la cage capsule

- Ouvrez la porte de l'appareil.
- Sortez le réceptacle à capsules.

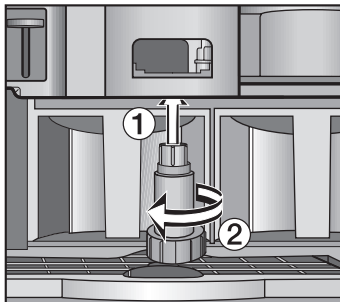
 Ne mettez pas les doigts dans l'ouverture du perforateur. Vous risquez de vous blesser!



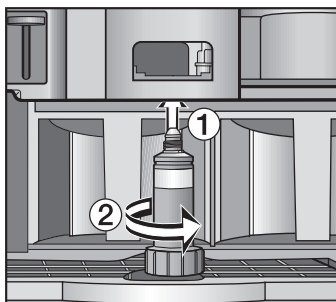
- Tirez la rondelle de caoutchouc vers le bas et enlevez-la.

## Nettoyage ordinaire de la machine à café

---




- Insérez l'outil prévu pour démonter le perforateur dans l'appareil. Tournez-le vers la gauche pour desserrer le perforateur et l'enlever.



- Vissez solidement le nouveau perforateur dans l'appareil. Le ressort et le roulement à billes doivent être insérés dans l'ouverture du perforateur de telle sorte que le roulement à billes soit vers le haut.
- Remettez la rondelle de caoutchouc de bas en haut (la partie la plus étroite vers le bas).
- Remettez le réceptacle à capsules et fermez la porte.

## Détartrage de l'appareil

La machine à café doit être régulièrement détartrée. La fréquence de détartrage dépend du degré de dureté de l'eau. L'appareil affichera un message de rappel et finira par se verrouiller si elle n'est pas détartrée.

Lorsque la machine arrive au stade où il ne reste plus que 50 boissons avant de devoir procéder au détartrage, le message suivant s'affichera : "50 opérations avant détartrage". Ce message apparaîtra après chaque utilisation en faisant le décompte. Lorsqu'il arrive à zéro, la machine est verrouillée et l'écran gauche indique "Détartrage" . L'écran droit affiche "valider pour commencer".

L'appareil ne pourra fonctionner qu'une fois le détartrage effectué.

**Utilisez uniquement les pastilles de détartrage fournies.** Elles ont été spécialement conçues pour cette machine à café. Vous pouvez vous les procurer chez le détaillant Miele de votre région ou chez Miele. En utilisant d'autres produits de détartrage, vous risquez d'endommager l'appareil et d'altérer le goût du café et de l'eau chaude.

Veillez à utiliser le bon dosage de produit détartrant et d'eau pour ne pas endommager la machine.

En cas d'éclaboussures lors du détartrage, **essuyez-les immédiatement!** Sinon elles abîmeront le revêtement de la machine.

Nettoyez soigneusement le **réservoir d'eau et le bac d'égouttage afin d'en ôter tout résidu de détartrant.**

# Détartrage de l'appareil

## Détartrage



- Tournez le bouton de gauche sur le symbole "Détartrage".

valider pour démarrer

- Appuyez sur le bouton rotatif droit pour démarrer l'opération de détartrage.

Une fois que vous avez appuyé sur le bouton de droite, il n'est pas possible d'interrompre le détartrage.

Il s'agit d'une mesure de précaution pour garantir que le détartrage se déroulera jusqu'au bout.

Le détartrage est important pour prolonger la durée de vie de la machine et pour en assurer le meilleur fonctionnement possible.

L'écran droit indique à l'utilisateur chacune des étapes de l'opération de détartrage.

### Suivre ces instructions.

Voir Instructions de détartrage pour plus de renseignements.

**N'omettez aucune de ces étapes et n'enlevez aucune pièce à moins qu'un message à l'écran ne le demande.** Cela entraînerait une erreur dans le programme et le détartrage redémarrerait.

Le démarrage sera différé de pour permettre la dissolution complète des pastilles.


Il peut être différé de plus si la machine ne s'est pas suffisamment refroidie pour commencer l'opération de détartrage.

Une pompe introduira une petite quantité de la solution de détartrage dans les conduits et la laissera agir quelques instants. L'écran de droite indique la durée de l'opération.

## Instructions de détartrage

Pour plus de précisions sur les instructions voir :

### Mettre du détartrant dans le réservoir d'eau

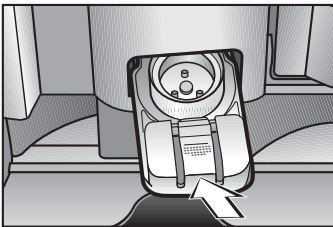
- Enlevez le réservoir d'eau.
- Remplissez-le d'eau froide du robinet jusqu'au repère indiqué . Si vous ne le remplissez pas jusqu'au repère indiqué, le détartrage s'arrêtera trop tôt.
- Mettez deux pastilles du détartrant fourni à dissoudre dans le réservoir d'eau.
- Fermez le réservoir et remettez-le en place.

### Utiliser le bac à capsules usagées

- Sortez le bac à capsules usagées de la machine et placez-le sous la buse de distribution de café et la buse de vapeur.

### Poser la pièce de détartrage rouge et fermer la porte

- Ouvrez la porte et retirez le bac à capsules.



- Insérez la pièce de détartrage rouge à la place du bac à capsules.

### Vider le bac d'égouttage (et le bac à capsules usagées)

- Puisque l'intérieur de la machine est également rincé, le bac d'égouttage doit être vidé pour que l'opération se poursuive.
- Aussi videz le bac à capsules usagées.

### Remettre de l'eau fraîche

- Sortez le réservoir d'eau, rincez-le soigneusement à l'eau pour éliminer tous les résidus du détartrage.
- Remplissez-le d'eau fraîche jusqu'à la limite "Max." indiquée et remettez le réservoir en place.

# Guide de dépannage

En cas d'anomalie, un message de panne apparaîtra à l'écran de droite. Certains problèmes mineurs peuvent être réglés sans avoir à faire d'appel de service.

<b>Message</b>	<b>Cause possible</b>	<b>Solution</b>
Chambre vide - remplir	La chambre du café sélectionné est vide.	Remettre des capsules de café.
Remettre de l'eau fraîche	Ce message vous rappelle de remettre de l'eau fraîche dans le réservoir lorsque vous mettez la machine en marche.	
Régler l'heure	La machine a été débranchée et l'heure doit être de nouveau programmée.	Mettre l'horloge à l'heure.
Vider le bac d'égouttage et nettoyer les plaquettes de contact	Le bac d'égouttage est plein et les capteurs des plaquettes métalliques du bac sont encrassés.	Vider et nettoyer le bac d'égouttage. Nettoyer et sécher les plaquettes de contact.
Poser la pièce de détartrage rouge et fermer la porte	Le réceptacle à capsules doit être enlevé et remplacé par la pièce de détartrage rouge.	Enlever le réceptacle à capsules et insérer la pièce de détartrage rouge.
Mettre le réceptacle à capsules en place	Le réceptacle à capsules ou le perforateur ne sont pas en place ou la pièce de détartrage rouge est encore dans la machine.	Mettre le réceptacle à capsules ou le perforateur en place.
Mettre le carrousel à capsules en place	Le carrousel n'est pas en place ou le capteur situé sous le support du carrousel est encrassé.	Mettez le carrousel en place et nettoyez le capteur avec un linge.
Abaissier la manette de la buse de vapeur	La vapeur ne peut sortir si la buse de vapeur est fermée.	Abaissier la manette de la buse de vapeur.
Fermer la buse	La manette de la buse de vapeur est restée baissée.	Remonter la manette de la buse de vapeur.
Effectuer l'entretien	Le carrousel à capsules doit être remplacé après environ 15 000 tasses de café.	Tourner le bouton rotatif gauche à "Réglages". Tourner le bouton rotatif droit à entretien et remplacer le perforateur (voir "Nettoyage et entretien ordinaire de la machine à café").
Valider pour démarrer	L'opération sélectionnée est prête à démarrer.	Appuyer sur le bouton rotatif droit.
Valider pour continuer	Le détartrage doit être poursuivi.	Appuyer sur le bouton rotatif droit.
Absence capsule	Vous avez sélectionné une chambre à laquelle aucun type de café n'a été attribué.	Attribuer un type de café à cette chambre.
Nombre d'opérations jusqu'au détartrage	La machine fait le décompte du nombre de boissons pouvant être servies avant de devoir procéder au détartrage. Une fois que le décompte arrive à zéro, la machine se verrouille jusqu'à ce que le détartrage soit effectué.	Détartrer la machine (voir "Détartrage de l'appareil").



Les réparations sur des appareils électriques devraient être effectuées par des personnes qualifiées conformément aux règles de sécurité locales et nationales. Les réparations et autres travaux effectués par des personnes non qualifiées pourraient s'avérer dangereux. Le fabricant ne peut être tenu responsable pour des travaux non autorisés.

## Problèmes avec la machine

### Que faire si l'éclairage ne fonctionne pas lorsqu'on met la machine en marche?

- |                                    |   |
|------------------------------------|---|
| – La machine est-elle verrouillée? | – Si elle n'est pas verrouillée, l'ampoule est brûlée. Communiquez avec le Service technique Miele. |
| – L'éclairage est-il trop faible?  | – Réglez l'éclairage.   |

### Que faire s'il est difficile de lire les messages à l'écran?

- |   |  |
|---|--|
| Le contraste ou la luminosité des écrans sont trop faibles ou trop forts. | Modifiez le contraste ou la luminosité des écrans. |
|---|--|

### Que faire si aucun message n'apparaît à l'écran?

- |                                    |  |
|------------------------------------|--|
| La machine n'est pas sous tension. | – L'interrupteur principal est-il hors tension?<br>– La machine est-elle branchée?<br>– Vérifiez si le fusible n'est pas défectueux. Si oui communiquez avec le Service technique Miele. |
|------------------------------------|--|

### Que faire si la machine s'arrête brusquement?

- |   |   |
|---|---|
| – La machine est-elle correctement branchée?                            | – Branchez la machine.  |
| – La machine est-elle programmée pour s'arrêter après un certain temps? | – La machine se met en mode d'attente si elle n'est pas utilisée pour le temps programmé. |
| – La température de l'eau est peut-être trop élevée.                    | – La machine est verrouillée jusqu'à ce que l'eau refroidisse.                            |

# Foire aux questions

## Que faire si l'éclairage s'éteint brusquement?

L'éclairage s'éteint automatiquement lorsque la machine ne fonctionne pas pendant 10 minutes.

## Que faire s'il est impossible d'ouvrir ou de fermer la porte?

La manette de la buse de vapeur n'est pas complètement remontée.

Abaissez la manette et remontez-la au maximum.

## Que faire si l'heure a besoin d'être réglée de nouveau?

La machine a été débranchée ou il y a eu une panne d'électricité.

Remettez la machine à l'heure. Les heures de mise en marche ou d'arrêt automatique de la machine sont gardées en mémoire. Il n'est donc pas nécessaire de refaire le réglage.

## Que faire si le message demandant de vider le bac d'égouttage s'affiche alors que celui-ci est vide?

- Les capteurs sont sales.
- Le bac d'égouttage n'est pas rentré correctement.

- Nettoyez et séchez les capteurs.
- Remettez le bac d'égouttage correctement.
- Éteignez la machine et remettez-la en marche avec l'interrupteur principal.
- Si le message apparaît encore, communiquez avec le Service technique Miele.

Que faire si le mode rinçage de la machine ne fonctionne pas alors que la fonction rinçage automatique est sur « Mise en marche » ?

- Si la température de la machine à café s'élève encore à 140 °F (60 °C), voire davantage, la machine ne sera pas rincée.

## Problèmes de préparation et de distribution

### Que faire si le café ne se fait pas alors qu'il y a des capsules de café dans le carrousel et de l'eau dans le réservoir?

Sortez le réservoir d'eau et remettez-le en place.

### Que faire si on n'obtient pas de café alors qu'il y a de l'eau dans le réservoir et des capsules de café dans le carrousel?

Une capsule de café est coincée dans le carrousel.

- Ouvrez la porte de l'appareil.
- Sortez le support du carrousel, soulevez le carrousel à capsules et vérifiez si toutes les capsules bougent librement.
- Remplacez le carrousel sur le support et poussez-le jusqu'au fond.
- Fermez la porte.

### Que faire si la buse de vapeur ne produit ni eau chaude ni vapeur?

- Enlevez le réservoir d'eau et remettez-le en place.

Si la buse de vapeur ne distribue toujours pas d'eau ou peu, c'est qu'elle est obstruée.

- Ouvrez la porte de l'appareil.
- Abaissez la manette de la buse de vapeur et retirez le manchon de caoutchouc.
- Au moyen de la petite extrémité de l'outil qui est fourni, dévissez la pointe de la buse de vapeur en tournant vers la droite.
- Nettoyez la pointe et revissez-la.

## Foire aux questions

### Que faire si le dispositif de chauffage de la vapeur est arrêté mais qu'il est encore possible d'obtenir de la vapeur?

De la vapeur peut encore être produite tant que le dispositif de chauffage de la vapeur est encore chaud.

Une fois refroidi, il ne produira plus de vapeur.

### Que faire si la vapeur a une odeur de caoutchouc?

L'odeur de caoutchouc disparaîtra au bout de quelque temps et avec l'usage.

### Que faire si le cappuccinatore ne fait pas mousser le lait?

- Le bec verseur est-il tourné sur le côté, de sorte que la mousse de lait ne peut être produite que dans le cappuccinatore?
- La buse et le distributeur de mousse du cappuccinatore ont-ils été posés au bon endroit du couvercle?
- Des parties du cappuccinatore sont-elles obstruées?

- Tournez le bec verseur vers la tasse.
- Voir "Entretien ordinaire de la machine à café - Cappuccinatore".
- Nettoyez le cappuccinatore.

### Que faire si la distribution de café est interrompue?

Si un double espresso ou un café double a été sélectionné, la machine utilise deux capsules de café.

La distribution s'arrête lorsque les chambres du carrousel sont vides. Remettez-y des capsules de café.

## Le café

### Que faire si le café obtenu contient des résidus de café moulu?

Le réceptacle à capsules est sale.

Nettoyez le réceptacle à capsules.

### Que faire si la distribution de l'eau s'arrête lors de la programmation de la quantité d'eau?

- Si la quantité d'eau maximum est atteinte, la distribution d'eau s'arrête automatiquement. La quantité maximum d'eau est enregistrée.
- Il n'y avait pas assez d'eau dans le réservoir. La quantité d'eau distribuée ne sera pas enregistrée.

- Remplissez le réservoir d'eau et réglez de nouveau la quantité.

### Que faire si le temps de préparation et la quantité de café sont très différents?

Selon la sorte de café, la mouture varie de grosse à fine. Le temps de préparation et la quantité de café varieront en fonction de la mouture.

### Que faire si votre café ou votre espresso n'est pas assez chaud?

- Vérifiez si le réceptacle à capsules n'est pas bouché.

- Nettoyez le réceptacle à capsules.
- Préchauffez la tasse.

### Que faire s'il y a de l'eau dans le réceptacle à capsules usagées?

Il s'agit d'eau résiduelle provenant de l'opération de nettoyage.

### Que faire s'il y a de l'eau teintée de café dans le réceptacle à capsules usagées?

Le réceptacle à capsules n'est pas complètement enfoncé.

Enlevez le réceptacle à capsules et remettez-le.

### Que faire si le café est trop clair?

- Vérifiez quelle quantité d'eau est programmée par café.
- Après 15 000 tasses de café, le perforateur doit être remplacé.

- Ajustez si nécessaire.
- Voir "Entretien ordinaire de la machine" après vérification du nombre de cafés.

# Foire aux questions

---

## Problèmes de détartrage

### Que faire si l'opération de détartrage a été enclenchée par erreur?

L'opération de détartrage ne peut être interrompue une fois qu'on a appuyé sur le bouton rotatif de droite. Elle doit alors se dérouler jusqu'à la fin par mesure de sécurité. Le détartrage est important pour prolonger la durée de vie de la machine et garantir les meilleurs résultats possibles.

### Que faire si la durée du préchauffage est prolongée, le débit d'eau n'est pas correct, la machine est moins rapide?


La machine a besoin d'un détartrage.

Voir "Détartrage de l'appareil".

## Messages "F"

### Que faire si le message F 10 apparaît à l'écran?

L'eau ne circule pas.

- Avant la première utilisation, les conduits d'eau doivent se remplir.
- Le réservoir d'eau n'est pas bien installé.
- Le réservoir d'eau n'a pas été rempli correctement pour le détartrage.
- Consultez la section "Remplir le réservoir d'eau et le carrousel à capsules de café".
- Enlevez le réservoir d'eau et remettez-le bien en place.
- Remplissez le réservoir d'eau jusqu'au repère  et redémarrez l'opération de détartrage.
- Si le message apparaît encore, appelez le Service technique.

### Que faire si le message F 42 ou F 45 s'affiche brièvement à l'écran droit lorsque la machine est éteinte?

Il s'agit d'une légère perturbation dans le réseau électrique.

Appelez le Service technique si le message apparaît régulièrement.

### Que faire si le message F 72 s'affiche?

Une capsule de café est restée coincée en haut du réceptacle à capsules usagées.

- Ouvrez la porte de l'appareil.
- Enlevez le réceptacle à capsules usagées, videz-le et remettez-le en place.
- Fermez la porte.
- Si le message s'affiche encore, voir "Enlever une capsule coincée du support du carrousel".

## Foire aux questions

---

### Que faire si le message F 75 ou F 76 s'affiche à l'écran?

Une capsule de café est coincée.

- Ouvrez la porte de l'appareil.
- Enlevez le réceptacle à capsules usagées, videz-le et remettez-le en place.
- Si le message s'affiche encore, ouvrez la porte de l'appareil et suivez les instructions apparaissant à l'écran droit.  
Voir "Enlever une capsule coincée du réceptacle à capsules".

### Que faire si un autre message d'anomalie "F" apparaît à l'écran?

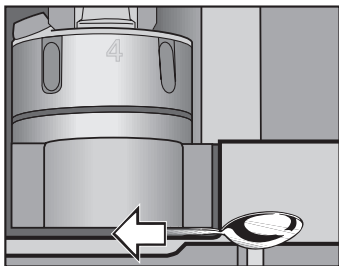
Appelez le Service technique Miele.



## Pour enlever une capsule coincée

Mettez la machine hors tension en utilisant l'interrupteur principal en haut à gauche. Attention aux chocs électriques. La machine doit être mise hors tension avant d'effectuer les opérations suivantes.

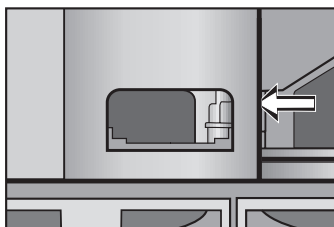
### À partir du support du carrousel



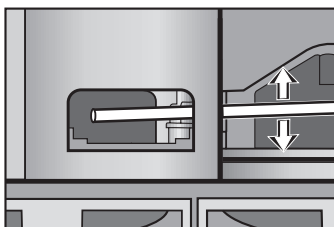
- Ouvrez la porte de l'appareil.
- Mettez la machine hors tension en utilisant l'interrupteur principal.
- Introduisez un manche de cuiller sous le support du carrousel du côté droit. Faites-le glisser doucement vers le côté gauche.
- Sortez le carrousel et enlevez la capsule de café.
- Jetez-la pour ne pas qu'elle se coince de nouveau. Elle est probablement abîmée ou déformée.
- Retirez le tiroir à capsule et nettoyez le dessous. Assurez-vous d'avoir bien nettoyé le capteur. Remettez le tiroir à sa place.
- Remettez la machine sous tension en utilisant l'interrupteur principal.
- Fermez la porte.
- Si le message s'affiche encore, appelez le Service technique

### À partir du réceptacle à capsules

- Sortez le carrousel et le réceptacle à capsules.



- Vérifiez qu'aucune capsule n'est coincée dans l'ouverture située sur le côté droit du logement du réceptacle à capsules ou plus haut.



- Enlevez la capsule de café **uniquement** avec le manche d'une cuiller en bois.
- Remettez le réceptacle à capsules et le carrousel sur la plateforme de support.
- Remettez la machine sous tension en utilisant l'interrupteur principal.
- Fermez la porte.
- Si le message s'affiche encore, appelez le Service technique Miele.

## Service après-vente

---

Si vous ne pouvez pas réparer certaines pannes, veuillez communiquer avec les Services techniques Miele.

 1 800 565-6435  
service@miele.ca

Lorsque vous communiquez avec les Services techniques, précisez le modèle et le numéro de série de votre appareil. Ces renseignements sont inscrits sur la plaque signalétique à l'intérieur de l'appareil.

La machine à café est muni d'un cordon d'alimentation de 1.8 m de long (6 pi) se terminant par une fiche NEMA 5-15P prête à être branchée sur une prise de 120 V, 15 A, 60 Hz.

Le raccordement au réseau électrique devrait passer par un sectionneur réglementaire, muni d'un interrupteur marche-arrêt facilement accessible en cas de réparations.

L'installation, les réparations ou autres travaux réalisés par des personnes non qualifiées pourraient présenter des dangers. Le fabricant ne peut être tenu responsable pour des travaux non autorisés.

Vérifiez que les données concernant la tension, la charge et le calibre du circuit figurant sur la plaque signalétique correspondent à celles du réseau qui alimente votre domicile avant d'installer la machine à café.

Si vous avez des questions concernant le branchement de cet appareil au réseau électrique, veuillez consulter un électricien qualifié ou appeler le Service technique Miele.



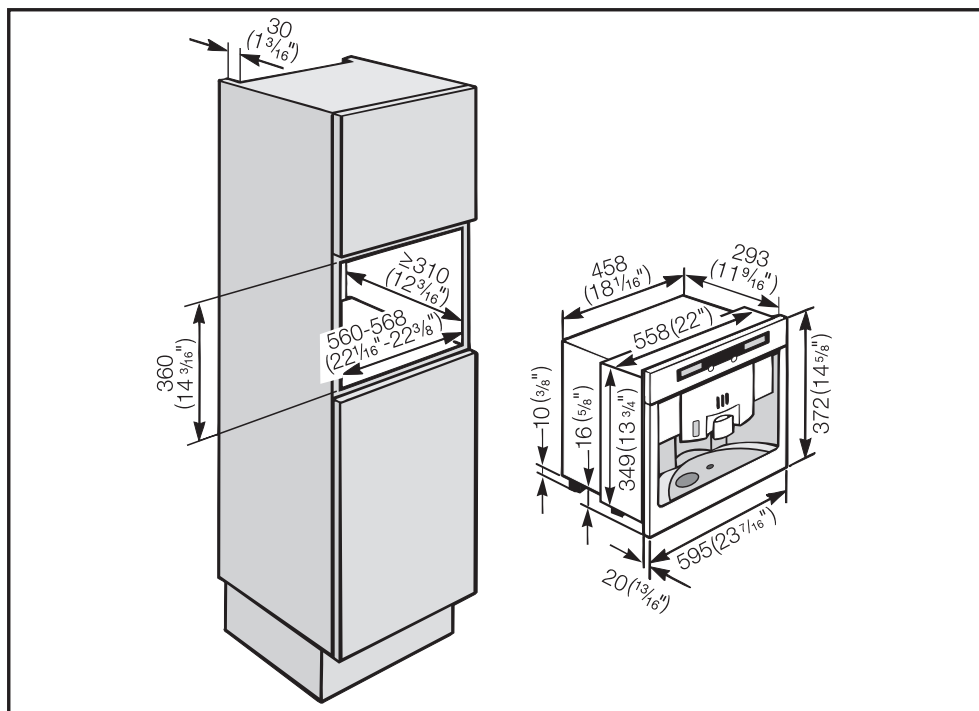
1 800 565-6435

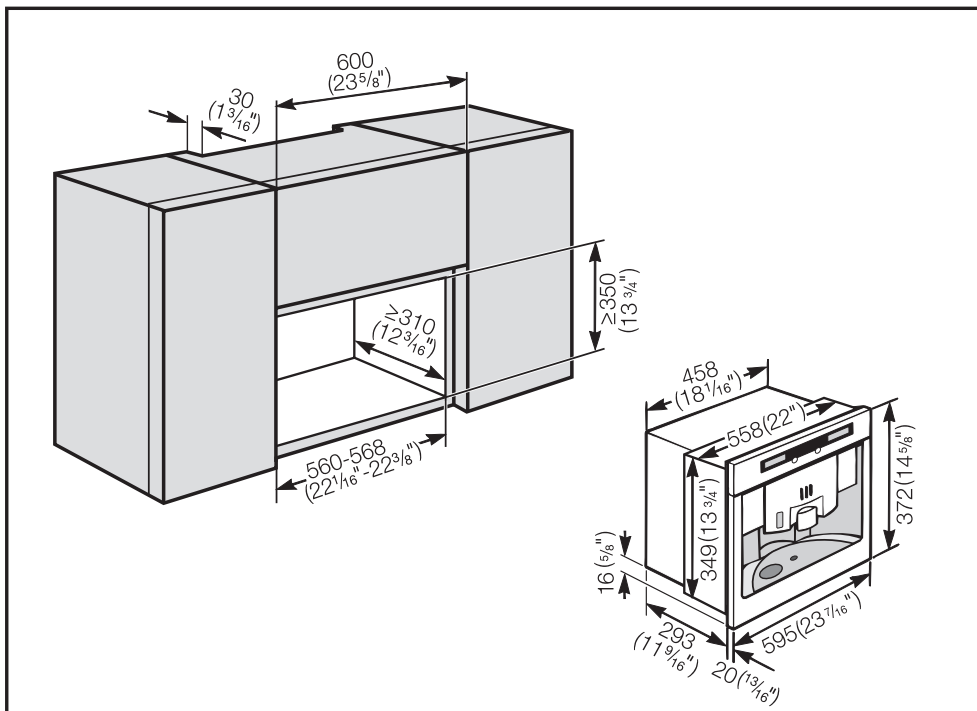
service@miele.ca

# Installation

## Options d'installation

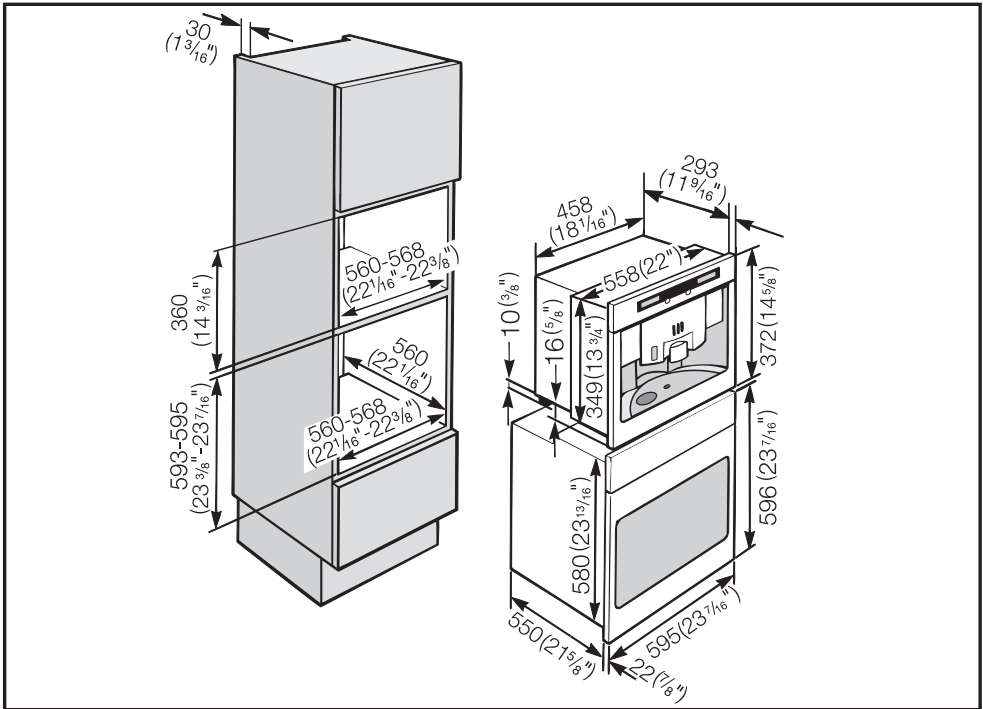
La machine à café a été conçue pour être encastrée dans un meuble.



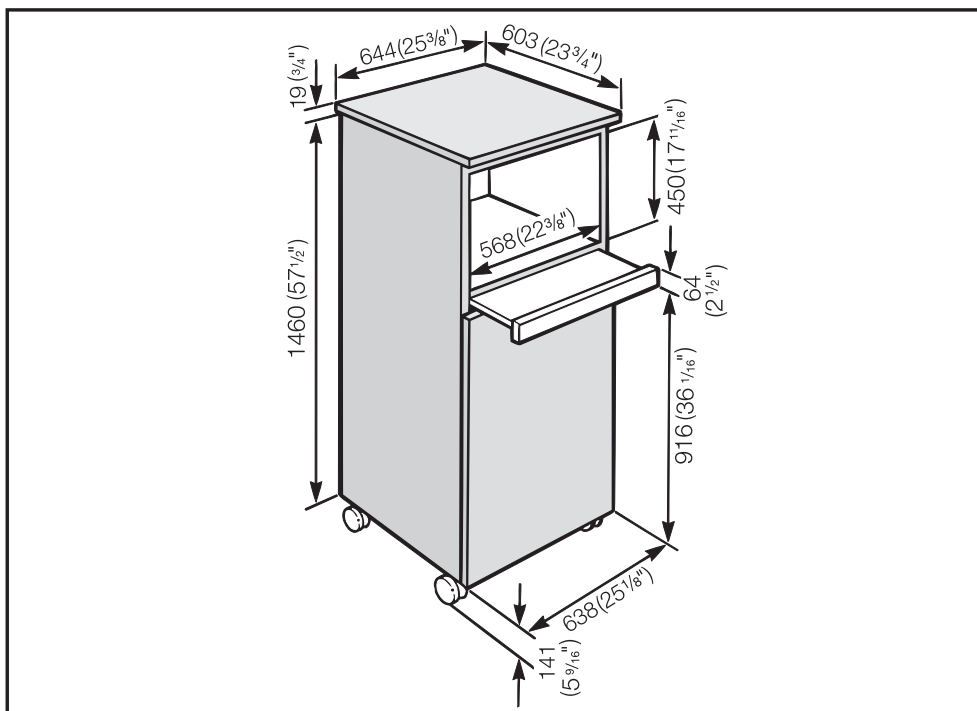


# Installation

Si vous installez la machine en combinaison avec d'autres appareils ménagers Miele, il faudrait poser une base de protection entre l'autre appareil et la machine.



Vous avez également l'option de vous procurer un meuble spécial auprès de Miele ou de votre détaillant local.



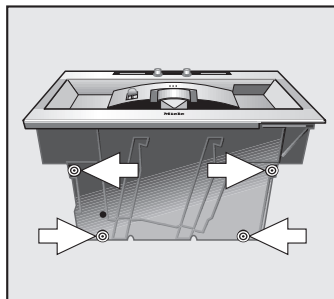
Ce meuble est conçu pour loger le modèle CVA 2660 avec un tiroir de rangement ESS 2060 ou un chauffe-tasse EGW 2060.

# Installation

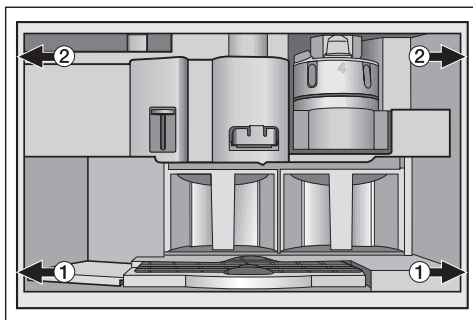
## Installation

Assurez-vous que l'électricité est coupée pendant les travaux d'installation ou d'entretien. Coupez l'alimentation électrique de la zone de travail en débranchant l'appareil, en basculant le disjoncteur ou en retirant le fusible. La machine à café doit être correctement installée avant que vous l'utilisiez.

- Branchez l'appareil à la prise de courant.
- Si les parois latérales de l'armoire ont une épaisseur de 19 mm ( $\frac{3}{4}$  po), vous devrez d'abord y percer quatre trous.
  - Centrez la machine dans l'armoire.
  - Serrez les vis juste assez pour qu'elles fassent une marque sur le panneau.
  - Enlevez la machine de l'armoire et percez quatre trous de 2 mm ( $\frac{1}{16}$  po) de profondeur et d'un diamètre de 4.5 mm ( $\frac{3}{16}$  po).



- Réglez la hauteur des quatre pieds de la machine pour la mettre de niveau. Les pieds s'ajustent jusqu'à une hauteur de 10 mm ( $\frac{3}{8}$  po).
- Poussez l'appareil jusqu'au fond de l'armoire.



- Ouvrez la porte et serrez partiellement les vis à la main. N'utilisez pas de tournevis électrique.
- Vissez soigneusement les vis du bas pour centrer la machine.
- Pour fixer la machine dans l'armoire, serrez les vis du haut.



## Programmation

L'appareil doit être installé et branché correctement avant que vous l'utilisiez pour la première fois.

### Choix de la langue

- Appuyez sur le bouton rotatif gauche pour mettre la machine en marche.



Miele  
Bienvenue!

Quand vous la mettez en marche pour la première fois, un message de bienvenue apparaît à l'écran droit, suivi d'autres messages. L'écran de bienvenue s'affiche chaque fois que vous mettez la machine en marche et reste apparent jusqu'à la préparation de la cinquième boisson (vapeur comprise).



L'écran s'allume.

Vous êtes ensuite prié de sélectionner une langue.

- Tournez le bouton rotatif droit jusqu'à ce que la langue voulue apparaisse.
- Appuyez sur le bouton rotatif droit pour valider.

### Pour éteindre la machine

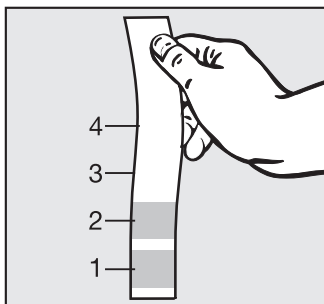
- Appuyez sur le bouton rotatif gauche jusqu'à ce que l'écran s'assombrisse.

# Installation

## Réglage de la dureté de l'eau

Il faut déterminer la dureté de l'eau utilisée dans la machine à café et l'enregistrer dans l'appareil. Cela permettra de déterminer à quelle fréquence le détartrage devra être effectué pour maintenir la machine à café en bon état. La machine contrôle le volume d'eau qui circule dans ses conduits de même que la dureté de l'eau et vous indiquera à quel moment un détartrage est nécessaire.

L'organisme chargé de la distribution d'eau potable dans votre région vous renseignera sur la dureté de l'eau du robinet ou encore vous pourrez la mesurer vous-même à l'aide de la bande test qui vous est fournie.



- Trempez la bande dans l'eau pendant une seconde, puis secouez-la pour en enlever l'excédent d'eau. Au bout d'une minute, vous pourrez lire le résultat.

Si la dureté de l'eau est supérieure à 700 ppm (40 g/gal.), l'eau **devra** être mélangée à part égale avec de l'eau minérale plate pour prévenir l'accumulation excessive de tartre. **N'utilisez jamais** d'eau distillée.

Réglage	Dureté de l'eau	gr/gal	ppm
Dureté 1	1 (douce)	0 - 3	0 - 130
Dureté 2	1 (douce)	4 - 7	130 - 250
Dureté 3	2 (mi-dure)	7 - 14	250 - 380
Dureté 4	3 (dure) 4 (très dure)	14 - 21 plus de 21	plus de 380

## Pour ajuster ou régler la dureté de l'eau



- Tournez le bouton rotatif gauche jusqu'à "Réglages".



- Tournez le bouton rotatif droit jusqu'au symbole "Programmation", appuyez dessus pour valider.




- Tournez le bouton rotatif droit jusqu'au symbole "Dureté de l'eau", appuyez dessus pour valider.



- Tournez le bouton rotatif droit pour régler la dureté de l'eau.

Un crochet indique le réglage actuel.

- Appuyez sur le bouton rotatif droit pour enregistrer le réglage.

La machine revient maintenant à l'écran principal. Le symbole "retour"  est sélectionné.

- Appuyez sur le bouton rotatif droit pour retourner au menu principal.

# Glossaire du café

---

**Caffè** terme utilisé par les Italiens pour désigner un espresso normal.

**Caffè americano** espresso léger allongé d'eau.

**Caffè corretto** espresso arrosé d'alcool.

**Caffè freddo** café glacé. Espresso allongé servi avec des glaçons.

**Caffè latte** double espresso servi dans une grande tasse que l'on remplit de lait chaud, surmonté ou non d'un peu de mousse.

**Caffè moca** composé d'un tiers d'espresso, un tiers de lait chaud et un tiers de cacao.

**Caffè ristretto** l'espresso le plus corsé et le plus concentré. La quantité d'eau est réduite à 2 cuillers à soupe (30 mL) par tasse.

**Caféine** - un espresso en contient la moitié, voire deux tiers de moins qu'un café ordinaire. Plus la torréfaction est foncée, moins l'espresso contiendra de caféine.

**Cappuccino** espresso avec de la mousse de lait. Il est composé d'un tiers d'espresso, un tiers de lait chaud et un tiers de mousse.

**Cappuccino chiaro** cappuccino "léger" avec moins d'espresso et plus de lait chaud.

**Cappuccino scuro** cappuccino "foncé" avec plus d'espresso et moins de lait chaud.

**Cappuccino senza schiuma** cappuccino sans mousse.

**Crema** signe révélateur d'un espresso parfait - une légère mousse couleur noisette ou cannelle sur l'espresso produite uniquement si la pression est suffisamment élevée. Le crema contient les huiles qui ont moussé, elles sont riches en saveur et en arôme.

**Espresso**, voir Caffè.

**Espresso corto** espresso serré et corsé.

**Espresso doppio** double espresso, deux fois la quantité d'un espresso normal.

**Espresso lungo** version allongée, moins concentrée de l'espresso servi dans une tasse à café normale.

**Espresso ristretto** double espresso corsé, au goût amer.

**Macchiato** espresso avec un nuage de lait chaud et mousseux donnant une apparence tachetée (macchiato).

**Préchauffage** des tasses recommandé pour que l'espresso refroidisse moins vite.

## **Ristretto (noir)**

C'est l'espresso typiquement italien. Il est serré, corsé, riche en arôme avec une pointe d'acidité, un goût agréablement persistant.

Force : 10

Format de tasse idéal : Ristretto, Espresso ou Cappuccino

## **Arpeggio (violet)**

Mélange méditerranéen par excellence, corsé, il a du corps et il est délicieusement long en bouche. Son crema épais, onctueux reste présent jusqu'à la dernière goutte.

Force : 9

Format de tasse idéal : Ristretto, Espresso ou Cappuccino

## **Roma (gris foncé)**

Avec ses notes sucrées et boisées, Roma est le café idéal pour un espresso serré mais pas trop fort.

Force : 8

Format de tasse idéal : Ristretto ou Espresso

## **Decaffeinato Intenso (rouge brique)**

Un goût intense, riche et une acidité légèrement élevée donnent à ce café décaféiné toute l'intensité d'un véritable espresso.

Force : 7

Format de tasse idéal : Espresso ou Cappuccino

## **Livanto (bron cuivré)**

Mélange très bien équilibré, Livanto se caractérise par un arôme dense et velouté. C'est un espresso qui a la caractéristique unique d'être rond en bouche.

Force : 6

Format de tasse idéal : Espresso ou Lungo

## **Capriccio (vert foncé)**

Espresso corsé qui est également crémeux, doux et riche. Son crema est très dense et si délicat qu'il reflète la lumière.

Force : 5

Format de tasse idéal : Espresso

## **Volluto (doré)**

Légèrement torréfié mais corsé, la saveur du Volluto est ronde en bouche et fraîche avec une pointe de céréale. Le caractère du Volluto est renforcé par un soupçon d'acidité.

Force : 4

Format de tasse idéal : Espresso

## **Cosi (bron foncé)**

Parfait pour les amateurs d'espresso qui apprécient un crema doux assorti de l'acidité rafraîchissante d'une pointe de citron.

Force : 3

Format de tasse idéal : Espresso ou Lungo

## **Decaffeinato (red)**

C'est le mélange décaféiné le plus léger et le plus crémeux, offrant un équilibre riche et délicat entre douceur et acidité. Le crema du Decaffeinato se distingue par sa couleur noisette et sa texture consistante en bouche.

Force : 2

Format de tasse idéal : Espresso ou Lungo

# La gamme des Lungo

---

## **Vivalto (bleu ciel)**

Lungo intense qui combine une belle note torréfiée et une subtile note fleurie. Avec son remarquable crema et son arôme doux, il est également délicieux lorsqu'il est préparé avec du lait.

Force : 6

Format de tasse idéal : Lungo

## **Decaffeinato Lungo (rouge corail)**

Un corps onctueux et une belle rondeur en bouche. Sa torréfaction soutenue révèle de savoureuses notes grillées.

Force : 5

Format de tasse idéal : Lungo

## **Finezzo (jaune pâle)**

Très équilibré, Finezzo est un mélange moelleux et fruité qui s'épanouit sur un corps léger. Son caractère est renforcé par une pointe d'acidité.

Force : 4

Format de tasse idéal : Lungo

## **Enlèvement des produits d'emballage**

La boîte en carton et les produits d'emballage assurent la protection de l'appareil pendant son transport. Ces produits sont biodégradables et recyclables.

Débarrassez-vous des emballages, sacs et autres produits en plastique en toute sécurité et tenez-les hors de portée des enfants pour éviter les risques d'étouffement! Veuillez les recycler.

## **Mise au rebut de votre ancien appareil**

Les vieux appareils peuvent contenir des matériaux recyclables. Communiquez avec le centre de recyclage de votre localité avant de vous en débarrasser.

Veillez à ce que l'appareil ne présente aucun danger pour les enfants en attendant qu'il soit ramassé. Avant de vous en débarrasser, débranchez-le et retirez le cordon d'alimentation, puis enlevez la porte, s'il y a lieu, pour prévenir les accidents.



## **Miele Limitée**

### **Siège social au Canada**

55G, East Beaver Creek Road  
Richmond Hill (Ontario) L4B 1E5

Téléphone : (800) 643-5381  
(905) 707-1171

Télécopieur : (905) 707-0177

[www.miele.ca](http://www.miele.ca)

[info@miele.ca](mailto:info@miele.ca) (questions générales)

[professional@miele.ca](mailto:professional@miele.ca) (questions commerciales)

### **Service à la clientèle – Mielecare (Canada)**

Téléphone : (800) 565-6435  
(905) 850-7456

Télécopieur : (905) 850-6651

[service@miele.ca](mailto:service@miele.ca) (Service technique)