

odéalis

Chaudières murales avec 3 bouteilles d'eau chaude produite par stratification

Avec son système de production d'eau chaude totalement inédit, *Odéalis* réussit à améliorer significativement le confort d'eau chaude et la simplicité d'installation.

Une innovation exclusive qui allie la basse température à une régulation performante pour bien utiliser l'énergie, sans la gaspiller.



Modèle présenté :
Odéalis NGLT 24-1H avec dossier 3 bouteilles

Ces chaudières peuvent être
préconisées dans les offres



Les points forts



Très grand confort d'eau chaude

Une innovation exclusive, dans 60 cm de large, qui associe 3 bouteilles en inox, d'une capacité totale de 42 litres, au principe de la stratification : un débit de 18,5 à 23 l/min. et une réserve d'eau chaude inépuisable, même en utilisation intense.



Hautes performances

Classés « basse température » selon la norme EN 297, tous les modèles *Odéalis* génèrent une chaleur douce, plus propre et plus économique.



Régulation intégrée

Nouvelle régulation *Bosch Heatronic III* avec touche ECO et fonction traitement thermique des légionelles.



Facilité d'installation

Une conception inédite en 2 modules livrés prêts à installer, plus légers et plus faciles à poser, qui facilite la maintenance et le montage par une seule personne.

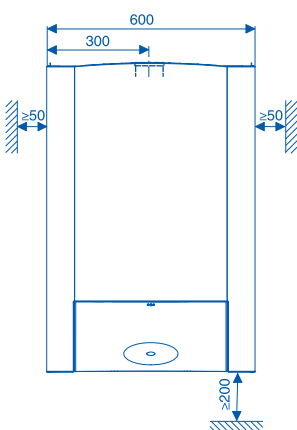
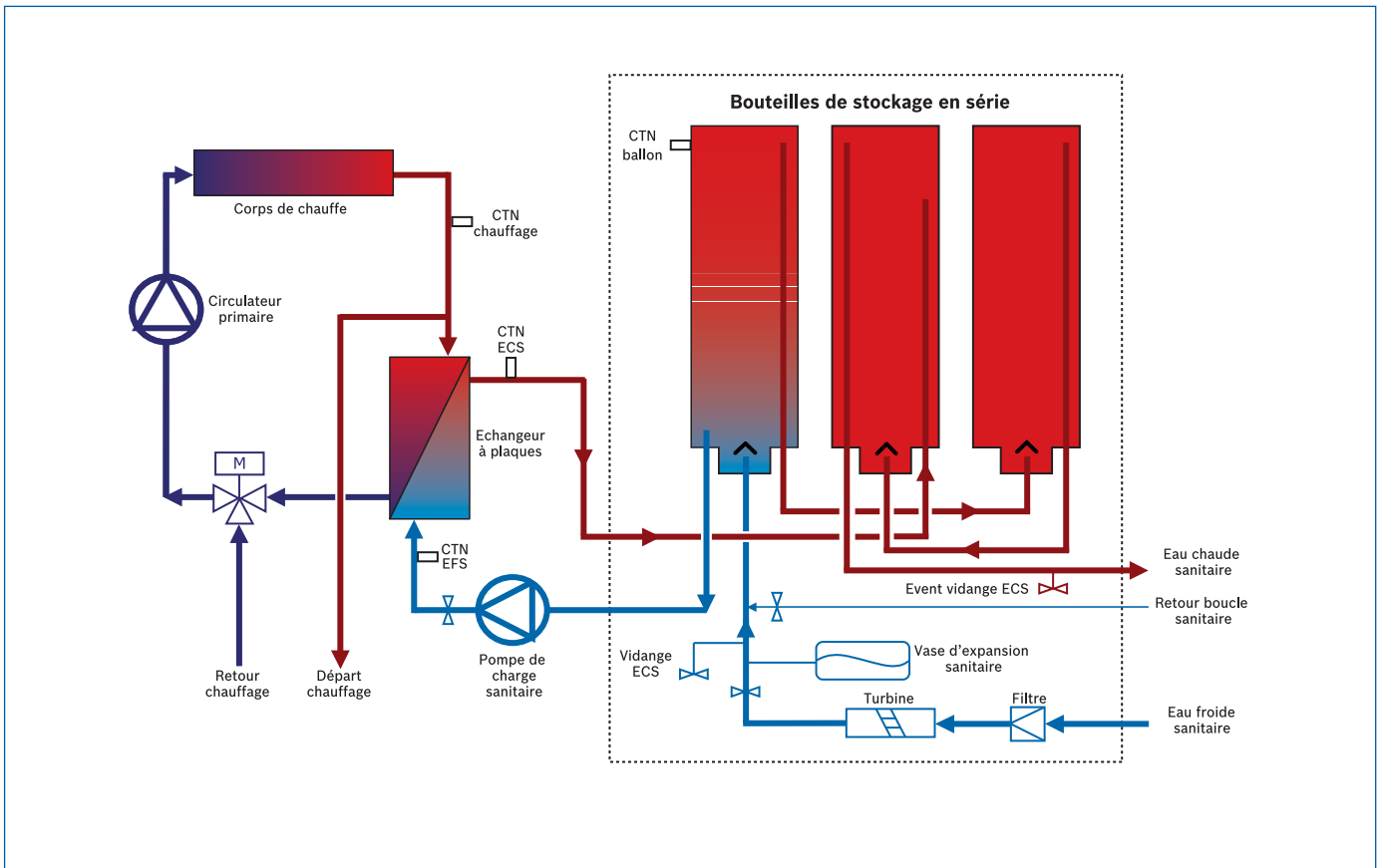


Odéalis - Caractéristiques techniques

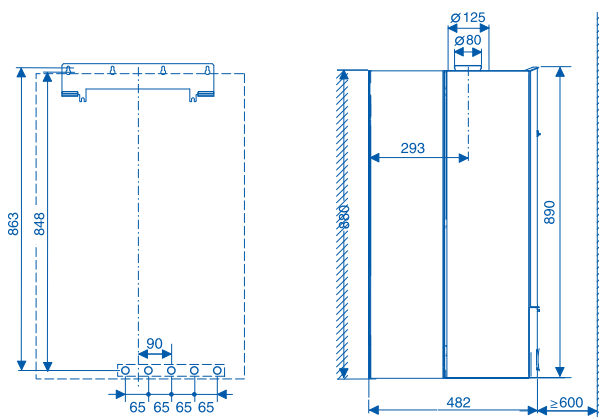
	NGLT 23-1H5	NGLT 24-1H	NGLT 28-1H	NGVT 24-1H	NGVT 28-1H	NGVT 35-1H
Mode d'évacuation	VMC	Tirage naturel	Tirage naturel	Ventouse	Ventouse	Ventouse
Puissance modulante	7,3 à 24 kW	7,3 à 24 kW	8,6 à 28 kW	7,3 à 24 kW	8,6 à 28 kW	10,6 à 34,4 kW
Régulation électronique	<i>Bosch Heatronic III</i>	<i>Bosch Heatronic III</i>	<i>Bosch Heatronic III</i>	<i>Bosch Heatronic III</i>	<i>Bosch Heatronic III</i>	<i>Bosch Heatronic III</i>
Vase d'expansion	10 litres	10 litres	10 litres	10 litres	10 litres	10 litres
Vase d'expansion sanitaire de série	2 litres	2 litres	2 litres	2 litres	2 litres	2 litres
Débit spécifique ($\Delta T = 30 K$)	18,5 litres/minute	18,5 litres/minute	21 litres/minute	18,5 litres/minute	21 litres/minute	23 litres/minute
Confort sanitaire (EN 13203)	***	***	***	***	***	***
Rendement sur P.C.I.	90 %	90 %	90,6 %	93,47 %	93,83 %	93,69 %
Classification RT 2005	Basse température	Basse température	Basse température	Basse température	Basse température	Basse température
Accessoires de régulation	Voir pages 84 à 88	Voir pages 84 à 88	Voir pages 84 à 88	Voir pages 84 à 88	Voir pages 84 à 88	Voir pages 84 à 88
Diamètre évacuation	130 mm	125 mm	125 mm	60/100 mm 80/125 mm	60/100 mm 80/125 mm	60/100 mm 80/125 mm
Dimensions (L x P x H)	600 x 482 x 890 mm	600 x 482 x 890 mm	600 x 482 x 890 mm	600 x 482 x 890 mm	600 x 482 x 890 mm	600 x 482 x 890 mm
Poids (sans emballage)	2 colis : 45 kg (chaudière 38 kg + habillage 7 kg) + 24 kg (dossier)					

Chaudières murales avec 3 bouteilles d'eau chaude produite par stratification

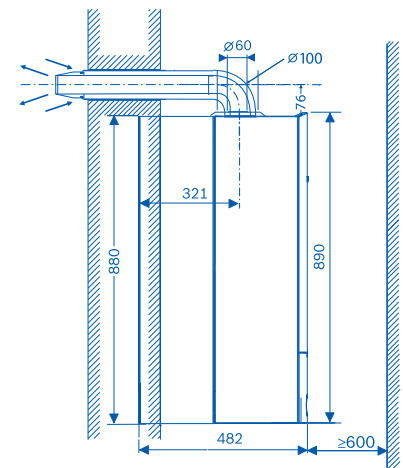
Principe de fonctionnement



Odéalis NGLT/NGVT



Odéalis NGLT



Odéalis NGVT

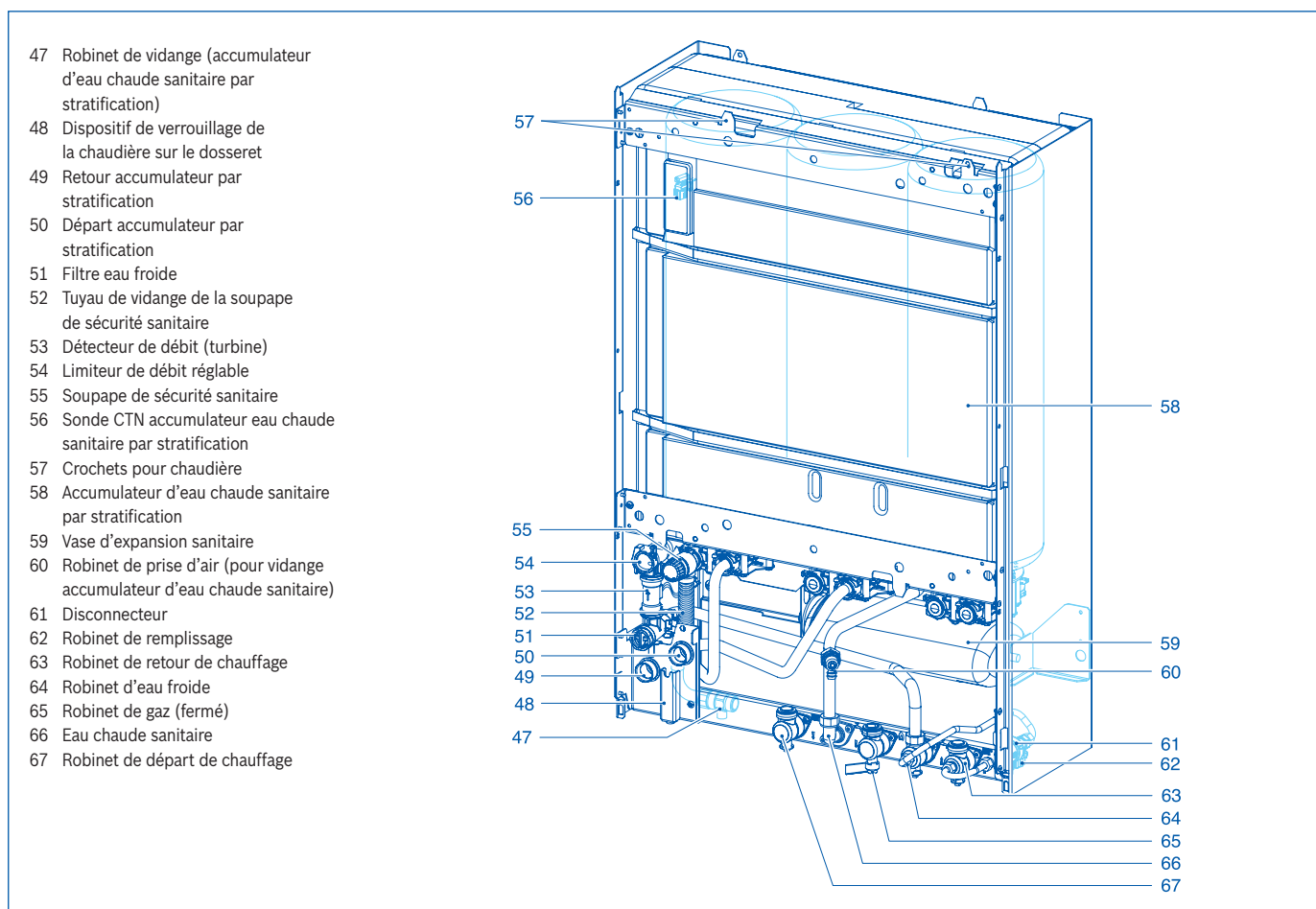
Odéalis - Prix public conseillé hors taxes

Désignation	Code Gaz naturel	Code Butane/ Propane	Code accessoires	Prix décomposé par colis	Prix total
NGLT 24-1H - Tirage naturel 24 kW GT5 - Dosseret-réserve ECS	7 716 701 303 -	7 716 701 308 -	- 7 716 701 278	1 150 1 046	2 196
NGLT 23-1H5 - VMC 23 kW GT5 - Dosseret-réserve ECS	7 716 701 305 -	- -	- 7 716 701 278	1 175 1 046	2 221
NGLT 28-1H - Tirage naturel 28 kW GT5 - Dosseret-réserve ECS	7 716 701 304 -	7 716 701 309 -	- 7 716 701 278	1 389 1 046	2 435
NGVT 24-1H - Ventouse 24 kW GT5 - Dosseret-réserve ECS AZ 414 - Terminal horizontal télescopique de 425 à 725 mm (Ø 60/100 mm)	7 716 701 300 - -	7 716 701 306 - -	- 7 716 701 278 7 716 780 194	1 232 1 046 140	2 418
NGVT 28-1H - Ventouse 28 kW GT5 - Dosseret-réserve ECS AZ 414 - Terminal horizontal télescopique de 425 à 725 mm (Ø 60/100 mm)	7 716 701 301 - -	7 716 701 307 - -	- 7 716 701 278 7 716 780 194	1 377 1 046 140	2 563
NGVT 35-1H - Ventouse 35 kW GT5 - Dosseret-réserve ECS AZ 414 - Terminal horizontal télescopique de 425 à 725 mm (Ø 60/100 mm)	7 716 701 302 - -	- - -	- 7 716 701 278 7 716 780 194	1 521 1 046 140	2 707

Accessoires spécifiques - Prix public conseillé hors taxes

Désignation	Code accessoires	Prix total
1446 Plaque de préinstallation	7 716 780 171	80
G7 A33 Kit douilles	7 716 780 102	29
DOS GTB7 Dosseret de remplacement chaudière GLB/GVB pour <i>Egalis</i> NGLB/NGVB ou <i>Odéalis</i> NGLT/NGVT	7 716 780 192	129

Liste des accessoires : voir pages 92 à 94.



DOS GT5 - Dosseret-réserve ECS