



**Saunier Duval**

# Manuel d'utilisation et d'installation

AQbox





# TABLE DES MATIÈRES

## UTILISATEURS

1	Présentation .....	4
2	Instructions d'utilisation .....	5
3	La garantie .....	6
4	L'entretien .....	7

## INSTALLATEURS

5	Caractéristiques techniques .....	8
6	Schéma de principe .....	9
7	Mise en place et raccordements hydrauliques .....	10
8	Raccordement électrique .....	13
9	Mise en service .....	14

### 1 Présentation

L'arrivée d'eau chaude est toujours tributaire de la quantité d'eau froide contenue dans les tuyaux. Si votre point de puisage est éloigné de la chaudière, le temps nécessaire à l'arrivée de l'eau chaude peut s'avérer long et entraîne nécessairement un gaspillage d'eau et de gaz important.

C'est pourquoi AQbox, développé par Saunier Duval a été spécialement étudié pour se raccorder à votre chaudière.

Il se compose d'une réserve d'eau, alimentée par la chaudière. Il est à placer à proximité du point de puisage (lavabo, douche, évier, baignoire) le plus éloigné de la chaudière.

La fourniture de l'eau chaude est alors immédiate au robinet d'où une économie d'eau, de gaz et l'assurance d'obtenir une eau à la température que vous souhaitez, par le réglage manuel préalable du bouton placé en façade.

#### **Recommandations :**

*L'installation et l'entretien de l'appareil doivent être effectués par un professionnel qualifié conformément aux textes réglementaires et règles de l'art en vigueur.*

*Lorsque l'appareil est en fonctionnement, ne jamais déconnecter la vanne d'arrêt.*

*Le module AQbox est livré en 1 seul coli comprenant :*

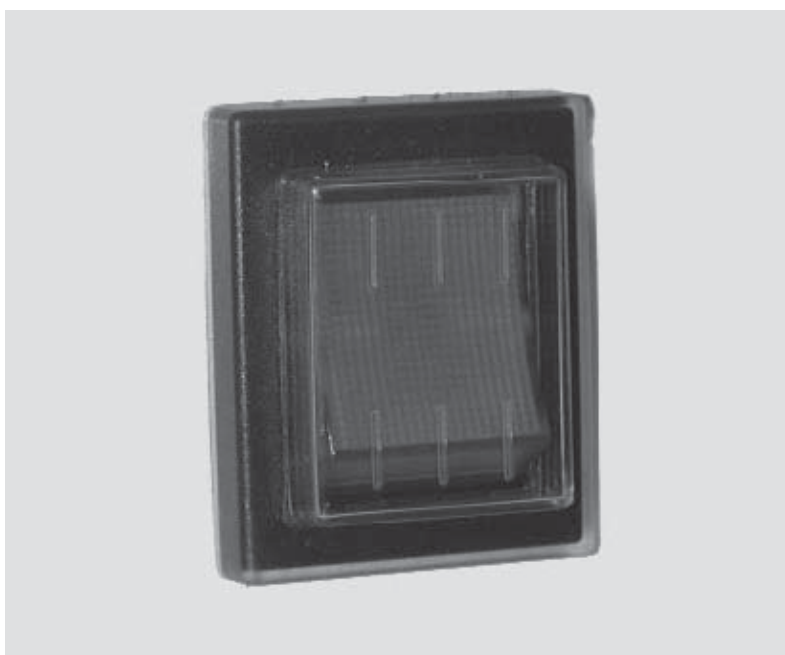
- AQbox
- La notice de montage

## 2 Instruction d'utilisation

### 2.1 Marche / arrêt

Actionner l'interrupteur placé sous AQbox pour mettre en fonctionnement ou arrêter AQbox.

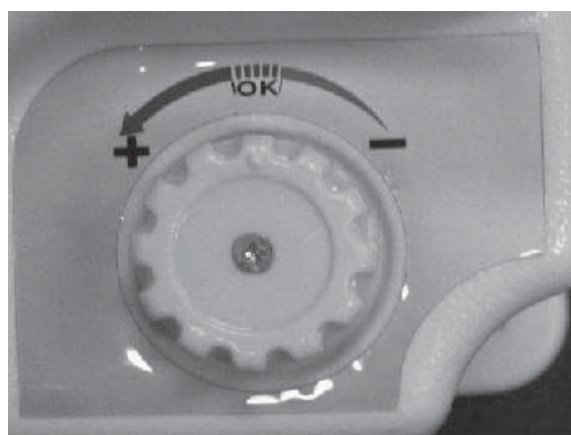
*NB : L'éclairage du voyant indique la mise sous tension de l'appareil*



### 2.2 Réglage de votre température d'eau chaude souhaitée

Le bouton placé en façade de l'appareil permet de moduler la température de l'eau chaude souhaitée de 30 °C à 60 °C.

*NB : La position indiquée sur la photo correspond à une température de confort d'environ 50 °C sans risque de brûlures.*



### 3 La garantie

Dans l'intérêt des utilisateurs et eu égard à la technicité de l'appareil, Saunier Duval recommande que l'installation, la mise en service et l'entretien du ballon AQbox soient réalisés par des professionnels qualifiés, en conformité avec les règles de l'art, les normes en vigueur et les instructions émises par Saunier Duval .

Il est toutefois soumis aux garanties prévues par les lois qui lui sont applicables, à l'exception des cas où la défaillance de l'appareil trouve son origine dans des faits qui lui sont extérieurs, en ce compris notamment :

- défaut d'installation ou de mise en service de l'appareil, notamment lorsque ces opérations n'ont pas été réalisées par un professionnel qualifié, dans le respect des règles de l'art ou des recommandations de Saunier Duval et notamment de la documentation technique mise à disposition des utilisateurs ou des professionnels en charge de l'installation, de la mise en service ou de la maintenance de l'appareil ;
- défaut d'entretien de l'appareil ;
- défaut des installations ou produits auxquelles l'appareil est raccordé ;
- stockage inapproprié de l'appareil ;
- usage anormal ou abusif de l'appareil ou des installations auxquelles il est relié ;
- existence d'un environnement inapproprié au fonctionnement normal de l'appareil ;
- cas fortuit ou de force majeure ;
- installation de l'appareil dans un pays autre que la France métropolitaine (Corse comprise) ou autre pays visé par la présente notice.

## 4 L'entretien, ce que vous devez savoir

L'entretien de l'habillage de votre AQbox se fera à l'aide d'un chiffon mouillé à l'eau savonneuse. N'utilisez pas de produits abrasifs ou à base de solvant, ceux-ci pourraient entraîner une altération de l'habillage.

### 4.1 Contactez votre service après vente

- Rendez-vous sur le site Internet [www.saunierduval.fr](http://www.saunierduval.fr) ou contactez nous au 0820200820, pour obtenir la liste des professionnels Stations Techniques Agréées Saunier Duval.

Ces professionnels qualifiés sont régulièrement formés au dépannage de nos produits.

### 4.2 Pièces de rechange

Afin de garantir la sécurité du fonctionnement de l'appareil ainsi que sa longévité, n'utilisez que des pièces d'origine agréées par le fabricant.



#### **Attention !**

***N'effectuez jamais vous-même d'opérations de maintenance ou de réparation sur l'appareil et ne remettez l'appareil en fonctionnement que lorsque la panne a été résolue par un professionnel qualifié.***



***Important : Toutes interventions à l'intérieur de l'appareil doivent être réalisées par un professionnel qualifié.***



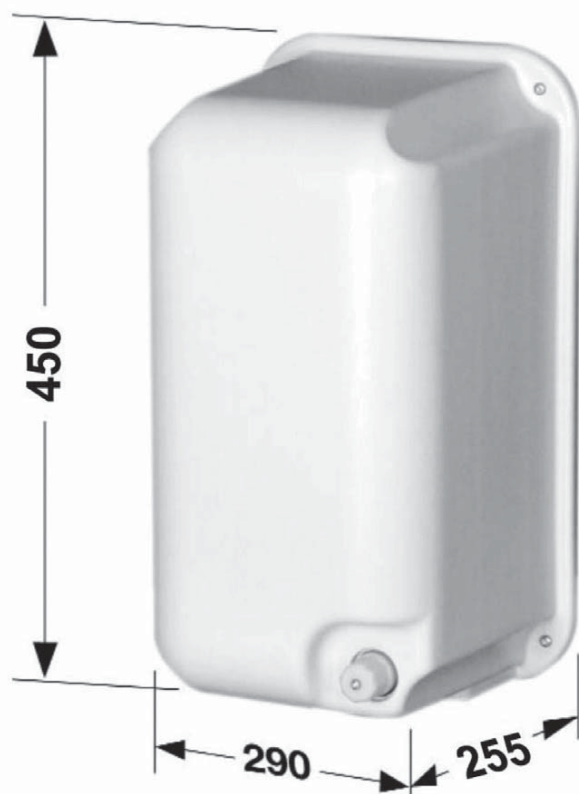
#### **Recyclage**

L'appareil se compose en grande partie de matériaux recyclables. L'emballage, l'appareil ainsi que le contenu du colis ne doivent pas être jetés avec les ordures ménagères mais être éliminés conformément à la réglementation en vigueur.

## INSTALLATION

## 5 Caractéristiques techniques

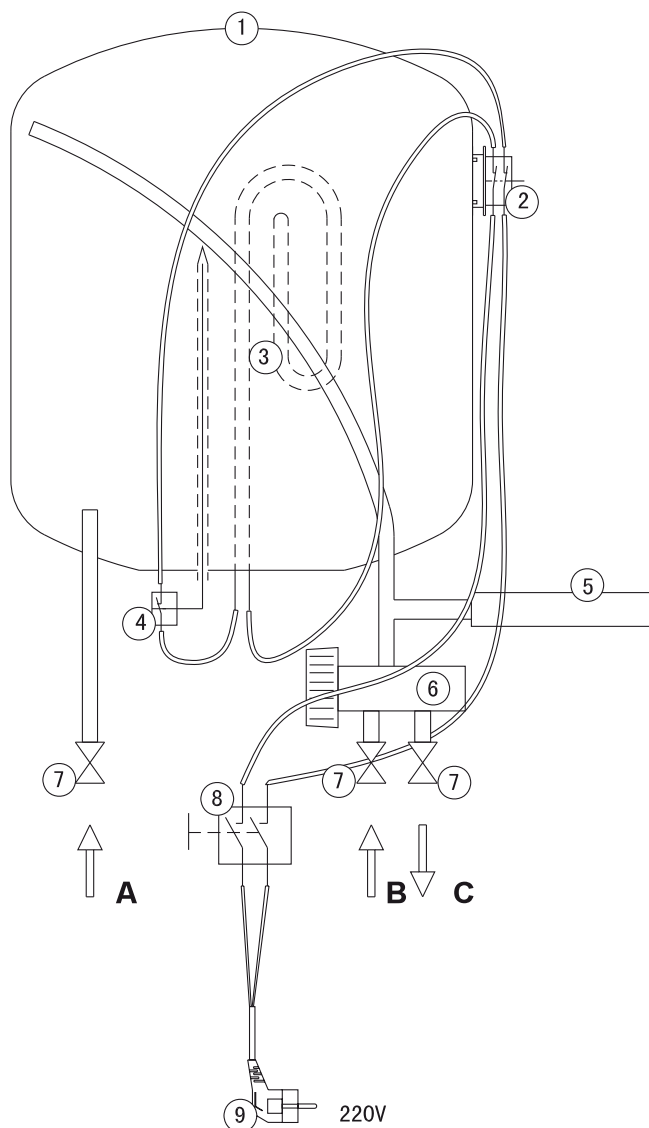
Largeur	mm	290
Hauteur	mm	450
Profondeur	mm	255
Poids net (à vide)	kg	8,8
Poids brut	kg	10
Capacité utile du ballon	l	10
Température minimale de l'eau chaude	(°C)	34
Température maximale de l'eau chaude	(°C)	60
Pression maximale de service	bar	8
Tension d'alimentation	V	220
Intensité	A	0,68
Puissance maxi. absorbée	W	150
Protection électrique		IPX4D
Classe		I



AQbox est constitué d'une réserve de 10 litres stockés à 60 °C et maintenu en température par une résistance électrique. L'eau froide des canalisations vient se diluer à l'eau chaude au début du puisage. Une vanne thermostatique située en sortie eau chaude limite la température. Le stockage à 60 °C assure une sécurité anti-légionnelles.



## 6 Schéma de principe



### Légende :

- 1- Ballon
- 2- Sécurité de surchauffe
- 3- Élément chauffant
- 4- Thermostat de régulation
- 5- Sécurité anti « coup de bélier »
- 6- Vanne thermostatique
- 7- Vanne d'arrêt

- A** - Arrivée eau chaude (venant du système de production d'eau chaude)
- B** - Entrée eau froide
- C** - Sortie eau chaude mitigée



**Important : le raccordement électrique de l'appareil doit être effectué par un professionnel qualifié. Toutes interventions à l'intérieur de l'appareil doivent être réalisées par un professionnel qualifié.**



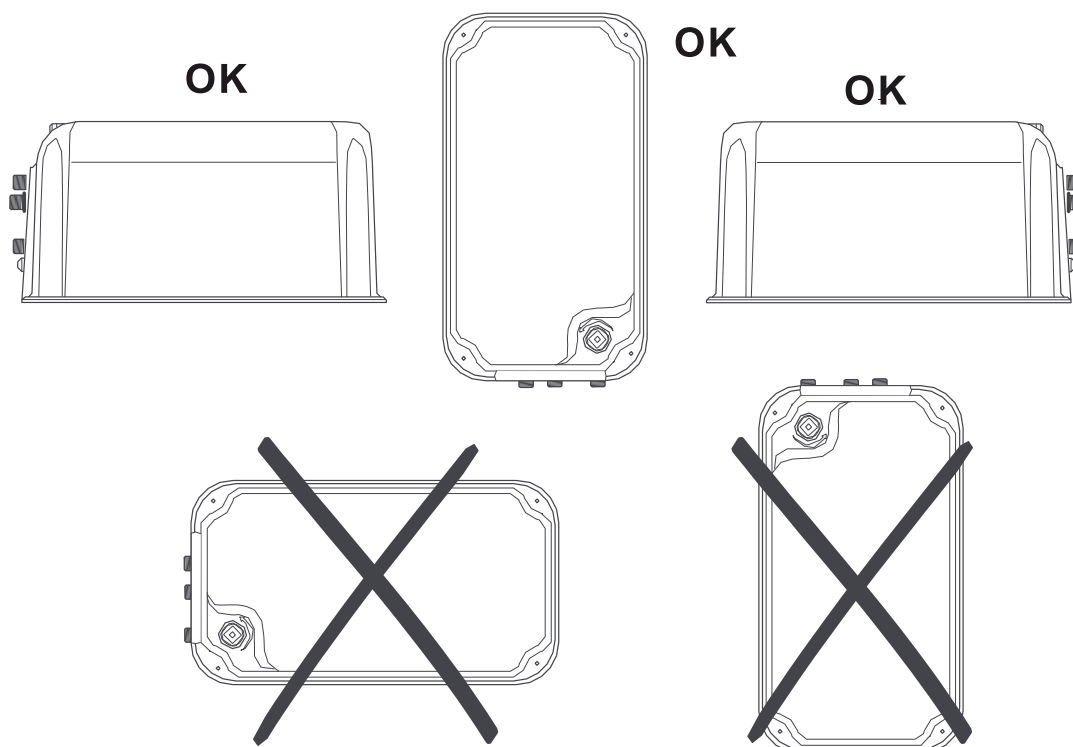
**Attention ! En cas d'installation incorrecte, il y a risque de choc électrique et d'endommagement de l'appareil.**

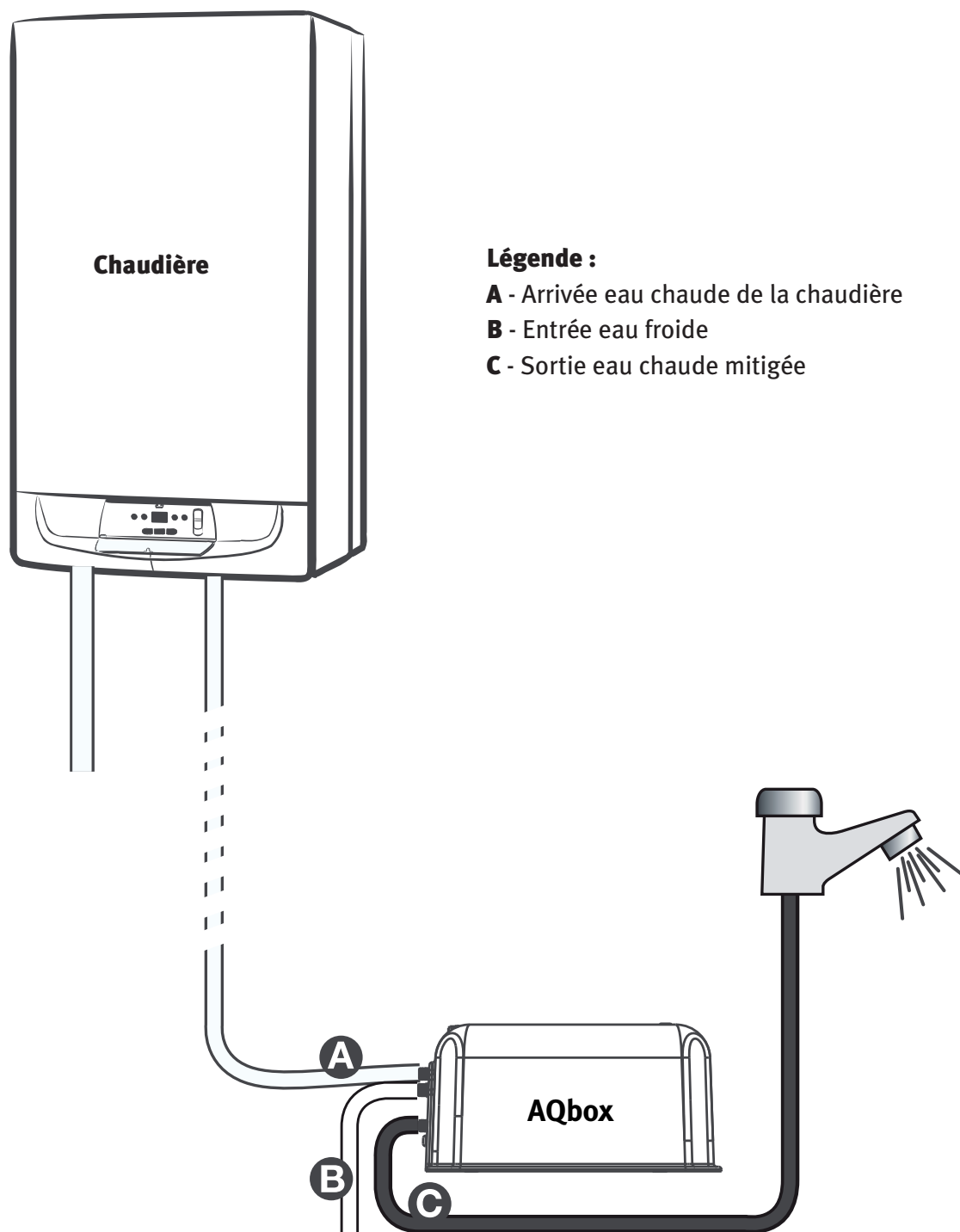
## 7 Mise en place et raccordements

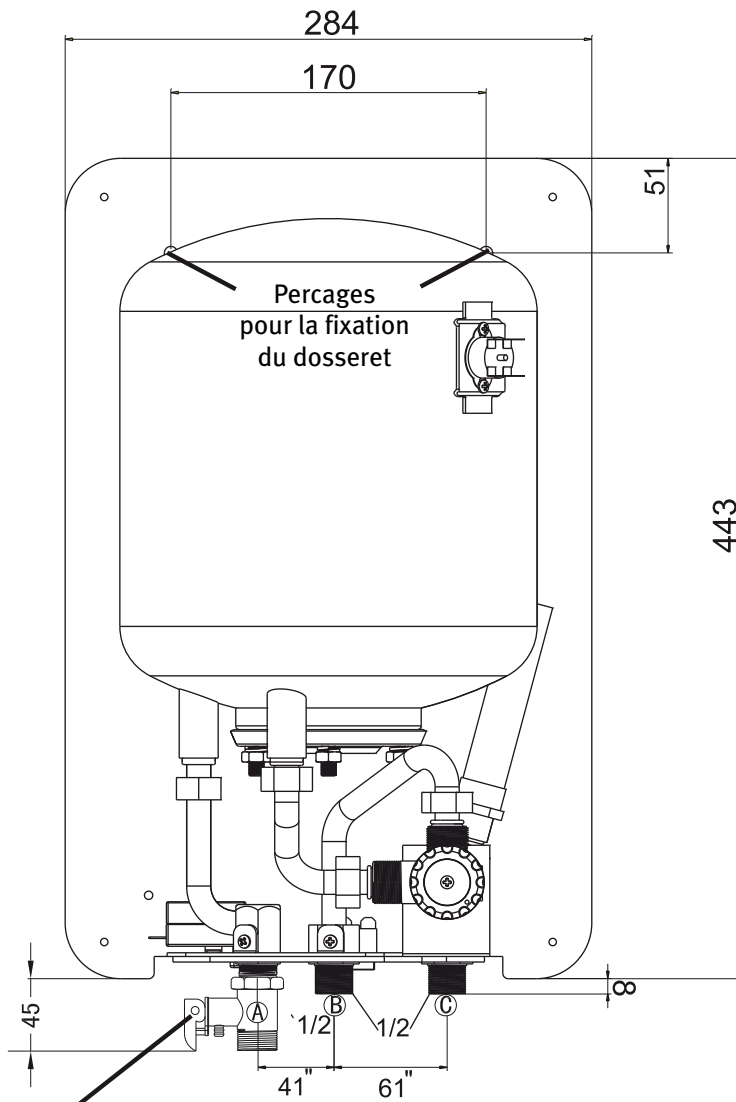
AQbox a été spécialement étudié pour s'intégrer facilement dans un meuble de salle d'eau ou de cuisine.



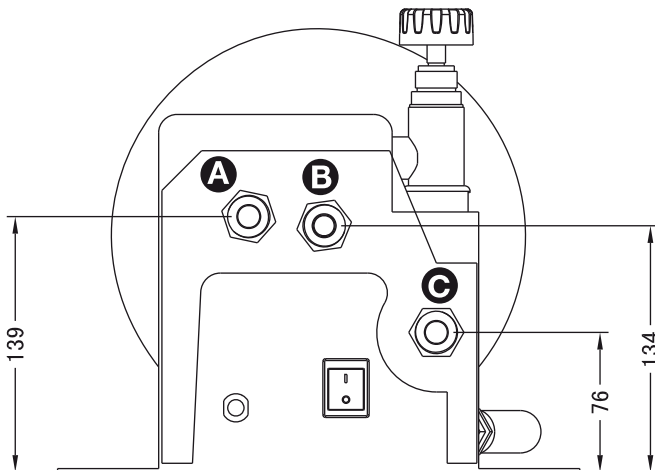
Il est impératif toutefois de respecter les orientations autorisées du module telles que illustrées ci-dessous.







Manettes d'arrêt



- Utiliser les deux percages prévus sur la partie haute du dossieret pour fixer AQbox sur le mur ou le meuble.
- Le circuit de distribution sera réalisé de préférence en tube cuivre de 12 x 14 mm.
- Réaliser les liaisons en respectant l'ordre des arrivées et des départs (A, B, C).
- Protéger les canalisations par un calorifugeage efficace afin d'éviter les pertes de charge.

- A** Arrivée eau chaude de la chaudière avec manette d'arrêt (non fournie)
- B** Entrée eau froide avec manette d'arrêt (non fournie)
- C** Sortie eau chaude mitigée avec manette d'arrêt (non fournie)

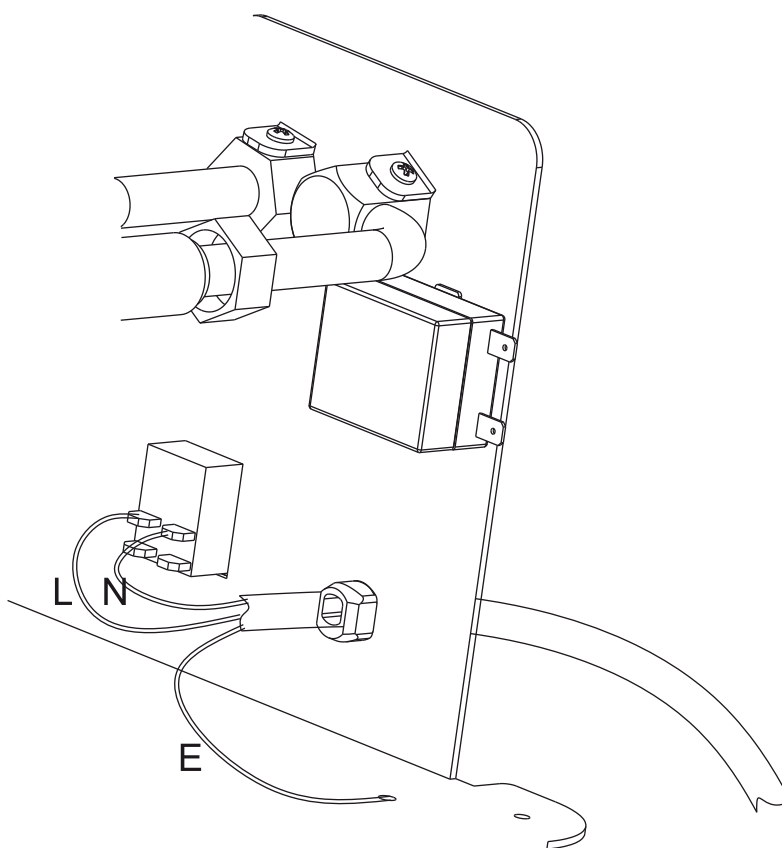
## 8 Raccordement électrique

### Raccordement de l'alimentation 220 V

- AQbox est livré avec un câble d'alimentation du type 3 x 1.0 mm<sup>2</sup> Ho5 VV -F

**Attention:** En cas de remplacement, le câble utilisé doit être monté par un Service Après Vente agréé Saunier Duval.

- Le raccordement électrique de l'appareil doit être réalisé par un professionnel qualifié.
- Respecter impérativement les distances de protection indiquées dans la norme NF C 15-100



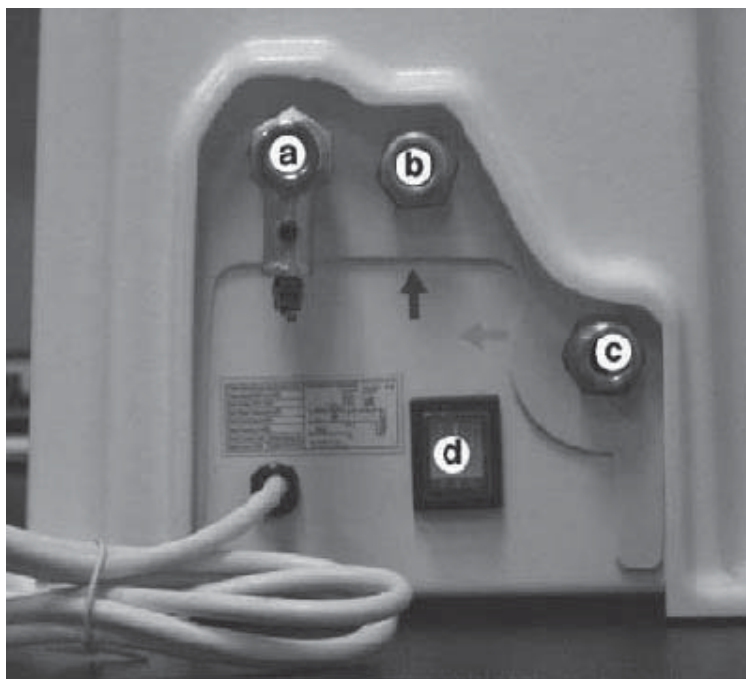
**Important :** le raccordement électrique de l'appareil doit être effectué par un professionnel qualifié. Toutes interventions à l'intérieur de l'appareil doivent être réalisées par un professionnel qualifié.



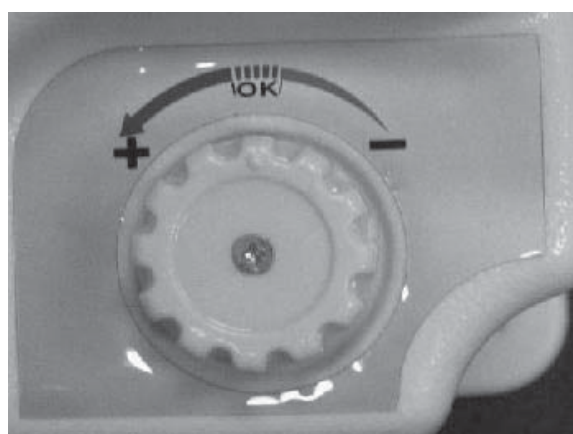
**Attention !** En cas d'installation incorrecte, il y a risque de choc électrique et d'endommagement de l'appareil.

## 9 Mise en service

- Ouvrir les 3 manettes d'isolement (a,b et c)
- Mettre en fonctionnement la chaudière (voir notice d'utilisation de la chaudière)



- Contrôler l'étanchéité des raccordements.
- Effectuer un puisage d'eau chaude et positionner le bouton de la vanne thermostatique à la température souhaitée à la sortie du robinet.





## VAILLANT GROUP FRANCE SA

«Le Technipole» - 8, avenue Pablo Picasso  
94132 Fontenay-sous-Bois cedex – France  
Téléphone: 01 49 74 11 11  
Télécopie: 01 48 76 89 32

[www.saunierduval.fr](http://www.saunierduval.fr)

SA Au capital de 7.328.460 Euros  
301 917 233 RCS CRETEIL  
SIREN 301 917 233



**Saunier Duval**