



Saunier Duval

Notice d'emploi
et manuel d'installation

ISOTWIN
CONDENS

ISOTWIN CONDENS F 24/30 E



Notice d'emploi

Table des matières

1	Généralités.....	2
2	Conservation des documents.....	2
3	Sécurité.....	2
3.1	Que faire si vous sentez une odeur de gaz ?	2
3.2	Consignes de sécurité et prescriptions	3
4	Garantie constructeur / Responsabilité	3
5	Utilisation prévue de l'appareil	5
6	Entretien courant.....	5
7	Recyclage	5
8	Utilisation de l'appareil	6
8.1	Tableau de bord	6
8.2	Mise en service	6
8.3	Réglage de la température	7
9	Mise hors service	7
10	Indicateurs d'anomalie	8
11	Protection contre le gel	9
11.1	Protection de la chaudière contre le gel.....	9
11.2	Protection de l'installation contre le gel.....	9
12	Maintenance / Service Après-Vente	9



1 Généralités

La chaudière ISOTWIN CONDENS F 24/30 E est un appareil dont la technologie, dite à condensation, permet de récupérer l'essentiel de la chaleur présente dans les produits de combustion. Grâce à ce principe de fonctionnement, la chaudière consomme moins d'énergie et minimise considérablement les taux de rejets dans l'atmosphère des NOx et CO2.

La chaudière ISOTWIN CONDENS F 24/30 E est à double service (chauffage + eau chaude accumulée dynamique).

Ce modèle de chaudière, de type étanche, est équipé d'un dispositif de prise d'air et d'évacuation des produits de combustion appelé «ventouse». Ce dispositif permet d'installer l'appareil dans n'importe quelle pièce. En cas de mauvais fonctionnement ou d'obstruction de la ventouse, un pressostat arrête le fonctionnement de l'appareil.

La sonde extérieure est livrée de série avec l'appareil.

L'installation et la première mise en fonctionnement de l'appareil doivent être effectuées par un professionnel qualifié uniquement. Ce dernier est responsable de la conformité de l'installation et de la mise en fonctionnement selon la réglementation en vigueur.

Il convient également de faire appel à un professionnel qualifié pour l'entretien et les réparations de l'appareil ainsi que pour tout réglage concernant le gaz.

Différents accessoires ont été spécialement développés par Saunier Duval pour votre appareil en fonction des caractéristiques particulières de votre installation.

Pour obtenir une liste détaillée, n'hésitez pas à consulter votre revendeur habituel ou le site www.saunierduval.fr.

2 Conservation des documents

- Veuillez conserver ce manuel ainsi que tous les documents qui l'accompagnent à portée de main afin de pouvoir les consulter en cas de nécessité.

Nous déclinons toute responsabilité en cas de dommages occasionnés par la non-observation des instructions du présent manuel.

3 Sécurité

3.1 Que faire si vous sentez une odeur de gaz ?

- Ne pas allumer ni éteindre la lumière.
- Ne pas actionner d'interrupteur électrique.
- Ne pas utiliser le téléphone dans la zone à risque.
- Ne pas allumer de flamme vive (par exemple, un briquet ou une allumette).
- Ne pas fumer.
- Fermer le robinet de gaz.
- Ouvrir portes et fenêtres.
- Avertir les autres occupants de l'habitation.
- Informer la compagnie de gaz ou votre professionnel qualifié.

3.2 Consignes de sécurité et prescriptions

Suivez impérativement les consignes de sécurité et les prescriptions suivantes :

- N'utilisez pas d'aérosols, de solvants, de détergents à base de chlore, de peinture, de colle, etc. à proximité de l'appareil.
Dans des conditions défavorables, ces substances peuvent s'avérer corrosives même pour l'installation d'évacuation des fumées.
- N'utilisez pas et n'entreposez pas des matériaux explosifs ou facilement inflammables (par exemple, de l'essence, de la peinture, etc.) dans la pièce où se trouve l'appareil.
- Ne mettez en aucun cas hors service les dispositifs de sécurité et ne tentez aucune manipulation sur ces dispositifs sous peine d'entraîner un dysfonctionnement.
- N'apportez pas de modifications :
 - à l'appareil,
 - à l'environnement de l'appareil,
 - aux conduites d'eau, d'air, de gaz et d'électricité,
 - aux conduits d'évacuation des fumées.
- N'effectuez jamais vous-même d'opérations de maintenance ou de réparation sur l'appareil.
- En cas de fuite d'eau, fermez immédiatement l'arrivée d'eau froide de l'appareil et faites réparer la fuite par votre professionnel qualifié.
- N'abîmez ou n'enlevez pas les scellés apposés sur les composants. Seuls les professionnels du Service Après-Vente Saunier Duval sont autorisés à apporter des modifications aux composants scellés.

- Ne modifiez pas les conditions techniques et architecturales à proximité de l'appareil, dans la mesure où celles-ci peuvent exercer une influence sur la sécurité du fonctionnement de l'appareil.
Par exemple :
Les ouvertures situées sur les faces extérieures et destinées à l'amenée d'air et à l'évacuation des fumées doivent toujours rester dégagées.
Veillez à ôter, par exemple, les objets utilisés pour recouvrir les ouvertures pendant des travaux effectués sur les façades extérieures.

Attention !

Nous vous recommandons d'être vigilants lors du réglage de la température de l'eau chaude : l'eau peut être très chaude à la sortie des robinets de puisage.

4 Garantie constructeur / Responsabilité

Merci d'avoir choisi Saunier Duval Eau Chaude Chauffage, premier constructeur français de chaudières murales au gaz.

La chaudière qui vous a été installée par un professionnel qualifié (1), a fait l'objet de nombreux contrôles qualitatifs.

Ce dernier est à même de vérifier que toutes les contraintes techniques liées au raccordement de l'appareil, aux arrivées et aux évacuations ainsi qu'aux caractéristiques du local où il est monté sont respectées. Toutefois, afin que vous puissiez bénéficier au mieux de ses performances, votre chaudière, sitôt installée, devra impérativement faire l'objet d'une mise en service consistant en des contrôles de fonctionnement de la chaudière et réglages spécifiques à l'installation sur laquelle elle est raccordée.

La Station Technique Agréée Saunier Duval France de votre choix, composée de professionnels qualifiés régulièrement formés sur nos produits (voir liste jointe à l'emballage de la chaudière), effectuera rapidement et gratuitement cette mise en service sur simple demande de votre part. Ces contrôles étant effectués, la S.T.A. transmettra à nos services la «demande de garantie» placée à l'intérieur de cette notice.

Assurez-vous que cela a bien été fait, cet enregistrement nous permettra de vous envoyer, par courrier, votre carte de garantie.

Saunier Duval vous offre une garantie pièces de DEUX ANS (et de CINQ ANS sur l'échangeur chauffage exclusivement), à compter de la date de mise en service de votre chaudière, qui couvre tout remplacement de pièce reconnue défectueuse, à l'exclusion des frais de main-d'œuvre et de déplacement .

Cette garantie pièces constructeur est subordonnée à un entretien annuel réalisé par un professionnel qualifié qui devra notamment vérifier, nettoyer et régler l'appareil au moins 1 fois par an, voire plus si nécessaire (conformément à la circulaire ministérielle du 09/08/78). Nous nous engageons, en conséquence, à réparer ou à remplacer purement et simplement les pièces reconnues défectueuses à l'origine, après retour en nos usines pour examen.

La réparation des pièces ou leur remplacement pendant la période de garantie constructeur ne peut avoir pour effet de prolonger la durée initiale de celle-ci.

La garantie pièces constructeur ne saurait être retenue en raison d'une mauvaise installation de l'ensemble de chauffage, de

conditions de stockage inappropriées ainsi qu'en cas de fonctionnement défectueux ou de détérioration de la chaudière résultant d'un usage anormal ou abusif, d'une insuffisance d'entretien, d'une inadaptation au gaz utilisé.

Elle est conditionnée à la réalisation de l'installation en conformité avec les règles de l'art, les normes en vigueur, les instructions particulières figurant sur la notice d'installation (article 1792-4 Loi 78-12 du 4/01/78) ainsi qu'à la qualification technique et professionnelle des entreprises responsables des réparations ou de la maintenance ultérieures.

La garantie pièces constructeur ne couvre pas :

- les détériorations consécutives à des modifications de la nature ou de la pression inadéquate ou irrégulière de l'eau ou du gaz, de la qualité de l'eau (tels que par exemple, calcaire, entartrage, embouage...) ou à un changement de caractéristiques de la tension électrique d'alimentation.
- les interventions effectuées par d'autres entreprises que celles spécialement qualifiées.

(1) Certificat de conformité : par application de l'article 25 de l'arrêté du 02/08/77 modifié et de l'article 1 de l'arrêté modificatif du 05/02/99, le professionnel qualifié ayant réalisé l'installation de votre chaudière est tenu d'établir un certificat de conformité approuvé par les ministres chargés de la construction et de la sécurité du gaz :

- de modèle 2 après réalisation d'une installation de gaz neuve ou déplacement de chaudière
- de modèle 4 après remplacement d'une chaudière par une nouvelle.

5 Utilisation prévue de l'appareil

Les appareils Saunier Duval sont fabriqués conformément aux dernières évolutions techniques et aux règles de sécurité en vigueur.

La chaudière ISOTWIN CONDENS est spécialement destinée à la production d'eau chaude en utilisant l'énergie du gaz. Toute autre utilisation est considérée comme inadéquate et interdite.

Le fabricant ne sera en aucun cas tenu responsable des dommages ou dégâts résultant d'une utilisation étrangère à l'objet auquel est destiné l'appareil. Tout risque est supporté intégralement par l'utilisateur.

La notion d'utilisation prévue englobe également le respect des instructions de la notice d'emploi, du manuel d'installation et de tous les documents d'accompagnement ainsi que le respect des conditions d'installation et d'entretien.

6 Entretien courant

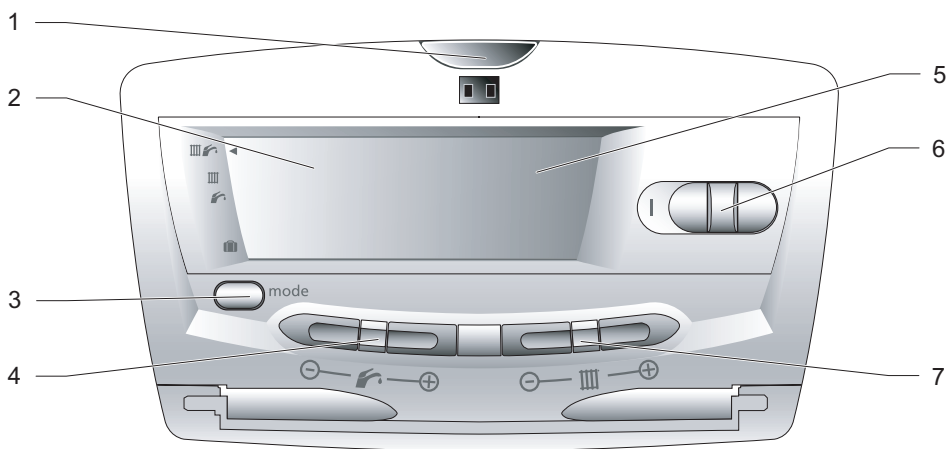
- Nettoyez l'habillage de l'appareil à l'aide d'un chiffon mouillé à l'eau savonneuse.
- N'utilisez pas de produit abrasif ou de nettoyage car ceux-ci pourraient abîmer le revêtement ou les pièces en plastique.

7 Recyclage

L'appareil se compose en grande partie de matériaux recyclables. L'emballage, l'appareil ainsi que le contenu du colis ne doivent pas être jetés avec les ordures ménagères mais être éliminés conformément à la réglementation en vigueur.

8 Utilisation de l'appareil

8.1 Tableau de bord



Légende

- | | | | |
|---|---|---|---|
| 1 | Indicateur de fonctionnement | 5 | Affichage de la température mesurée dans le circuit chauffage |
| 2 | Affichage de la pression disponible dans le circuit chauffage | 6 | Interrupteur marche/arrêt |
| 3 | Choix du mode de fonctionnement | 7 | Réglage de la température du circuit chauffage |
| 4 | Réglage de la température du circuit sanitaire | | |

8.2 Mise en service


- Assurez-vous que :
 - la chaudière est alimentée électriquement
 - le robinet gaz est ouvert
- Poussez l'interrupteur (6) pour faire apparaître le symbole «I». L'indicateur de fonctionnement sur le tableau de bord s'allume : la chaudière est prête à fonctionner.

- Appuyez sur «MODE pour modifier le mode de fonctionnement de la chaudière. Le symbole ◀ se positionne en face du mode sélectionné :


	Chauffage + eau chaude
	Chauffage seul
	Eau chaude seule
	Protection de la chaudière contre le gel

8.3 Réglage de la température



8.3.1 Réglage de la température du circuit sanitaire

- Appuyez sur les touches + ou - du côté  pour faire varier la température de l'eau entre 38°C et 60°C. Le libellé **ECO** s'affiche jusqu'à la température de 49°C.

8.3.2 Réglage de la température du circuit chauffage

- Appuyez sur les touches + ou - du côté  pour régler la température de l'eau entre 22°C et la valeur maximale prévue par votre installateur.

Remarque :

Un appui bref sur une des touches + ou - du côté  ou  fait apparaître la valeur de la température choisie précédemment.

9 Mise hors service

- Poussez l'interrupteur (6) pour faire apparaître le symbole «O». L'indicateur de fonctionnement s'éteint. L'appareil n'est plus alimenté électriquement.





Nous vous recommandons de fermer l'alimentation en gaz de l'installation en cas d'absence prolongée.

10 Indicateurs d'anomalie

En cas d'anomalie, un symbole défaut s'affiche et l'indicateur de fonctionnement (1) sur le tableau de bord clignote en rouge.

Attention !


N'essayez jamais de procéder vous-même à l'entretien ou aux réparations de votre appareil et ne remettez l'appareil en fonctionnement que lorsque la panne a été résolue par un professionnel qualifié.

Symbole et code défaut	Cause	Solution
L'indicateur de fonctionnement est éteint.	Coupure de courant électrique	Vérifiez qu'il n'y a pas de coupure du réseau électrique et que l'appareil est correctement branché. Dès que l'alimentation électrique est rétablie, l'appareil se remet automatiquement en service. Si le défaut persiste, contactez un professionnel qualifié.
 code 01, 04	Défaut d'allumage	Mettez la chaudière hors service. Attendez 5 secondes puis remettez la chaudière en service.
 code 02, 03	Défaut sur le débit d'air	Si le défaut persiste, contactez un professionnel qualifié.
code 05	Défaut de surchauffe	Contactez un professionnel qualifié.
 code 21	Manque d'eau dans l'installation	Ouvrez le robinet bleu placé sous la chaudière jusqu'à obtenir une pression entre 1 et 2 bar sur l'indicateur. Si le remplissage devait être renouvelé trop souvent, il pourrait éventuellement s'agir d'une fuite dans votre installation. Dans ce cas, faites appel à un professionnel qualifié afin qu'il effectue un contrôle de la chaudière.
	Autres défauts	Contactez un professionnel qualifié.

11 Protection contre le gel

11.1 Protection de la chaudière contre le gel

En cas de risque de gel, procédez comme suit :

- Assurez-vous que la chaudière est alimentée électriquement et que le gaz arrive bien à la chaudière.
- Sélectionnez le mode de fonctionnement  sur le tableau de bord.

Le système de protection contre le gel commande la mise en fonctionnement de la chaudière dès lors que la température dans le circuit chauffage descend en-dessous de 4°C. La chaudière s'arrête dès que la température de l'eau contenue dans le circuit chauffage atteint 16°C.

11.2 Protection de l'installation contre le gel

- Pour une absence de quelques jours, sélectionnez la température minimale en chauffage à partir du tableau de bord de votre chaudière ou baissez simplement la température de consigne sur votre thermostat d'ambiance.
- En cas d'absence prolongée, reportez-vous au chapitre «Vidange de l'appareil» du manuel d'installation.

12 Maintenance / Service Après-Vente

Nettoyé et bien réglé, votre appareil consommera moins et durera plus longtemps. Un entretien régulier de l'appareil et des conduits par un professionnel qualifié est indispensable au bon fonctionnement de l'installation. Il permet d'allonger la durée de vie de l'appareil, de réduire sa consommation d'énergie et ses rejets polluants.

Nous vous recommandons de conclure un contrat d'entretien avec un professionnel qualifié.

Sachez qu'un entretien insuffisant peut compromettre la sécurité de l'appareil et peut provoquer des dommages matériels et corporels.

La liste des Stations Techniques Agréées Saunier Duval, fournie dans la pochette documentation de votre appareil, vous permettra de faire appel à un professionnel qualifié près de chez vous régulièrement formé au dépannage de nos produits.

Manuel d'installation

Table des matières

1	Remarques relatives à la documentation.....	13
2	Description de l'appareil.....	13
2.1	Plaque signalétique.....	13
2.2	Identification CE.....	13
2.3	Schéma fonctionnel.....	14
3	Choix de l'emplacement.....	15
4	Consignes de sécurité et prescriptions.....	16
4.1	Consignes de sécurité.....	16
4.2	Décrets, normes, directives.....	16
5	Installation de l'appareil.....	17
5.1	Recommandations avant installation.....	17
5.2	Dimensions.....	18
5.3	Liste du matériel livré.....	18
5.4	Fixation au mur.....	18
5.5	Raccordement gaz et eau.....	20
5.6	Raccordement de la boîte à condensats.....	21
5.7	Raccordement fumées.....	22
5.8	Raccordement électrique.....	25
5.9	Raccordement des accessoires.....	26
5.10	Schéma électrique.....	27
6	Mise en service.....	28
7	Réglages.....	28
7.1	Réglage du débit du circuit chauffage.....	28
7.2	Accès aux données techniques de la chaudière (réservé à l'usage des installateurs et du Service Après-Vente).....	30
8	Vidange de l'appareil.....	32
8.1	Circuit chauffage.....	32
8.2	Circuit sanitaire.....	32



9	Changement de gaz.....	32
9.1	Réglage de la puissance maximale en sanitaire par le CO2	33
9.2	Réglage de la puissance minimale en chauffage par le CO2	33
9.3	Remise en service	33
10	Sécurités de fonctionnement.....	34
11	Contrôle / Remise en fonctionnement.....	34
12	Information de l'utilisateur	34
13	Pièces de rechange	35
14	Service Après-Vente.....	36
14.1	Pompe sanitaire ou chauffage	37
14.2	Echangeur sanitaire	37
14.3	Détecteur de débit.....	37
14.4	Filtre eau froide	37
14.5	Filtre "mousseur"	37
14.6	Détecteur de pression circuit chauffage.....	37
14.7	Filtre retour chauffage.....	38
14.8	Récupérateur de condensats.....	38
15	Données techniques	40

1 Remarques relatives à la documentation

- Veuillez remettre l'ensemble des documents à l'utilisateur de l'appareil. L'utilisateur doit conserver ces documents de façon à pouvoir les consulter en cas de nécessité.

Nous déclinons toute responsabilité en cas de dommages occasionnés par la non-observation des instructions du présent manuel.

- Remplissez la carte de garantie et demandez à l'utilisateur de la conserver. Elle devra être présentée au technicien du Service Après-Vente en cas d'intervention sous garantie.

- Directive relative à la compatibilité électromagnétique (directive 89/336/CEE du Conseil de la Communauté Européenne)
- Directive relative à la basse tension (directive 73/23/CEE du Conseil de la Communauté Européenne)
- Directive relative au rendement des chaudières (directive 92/42/CEE du Conseil de la Communauté Européenne)

2 Description de l'appareil

2.1 Plaque signalétique

La plaque signalétique certifie l'origine de fabrication et le pays pour lequel cet appareil est destiné.

Attention ! L'appareil ne doit être utilisé qu'avec les types de gaz indiqués sur la plaque signalétique.

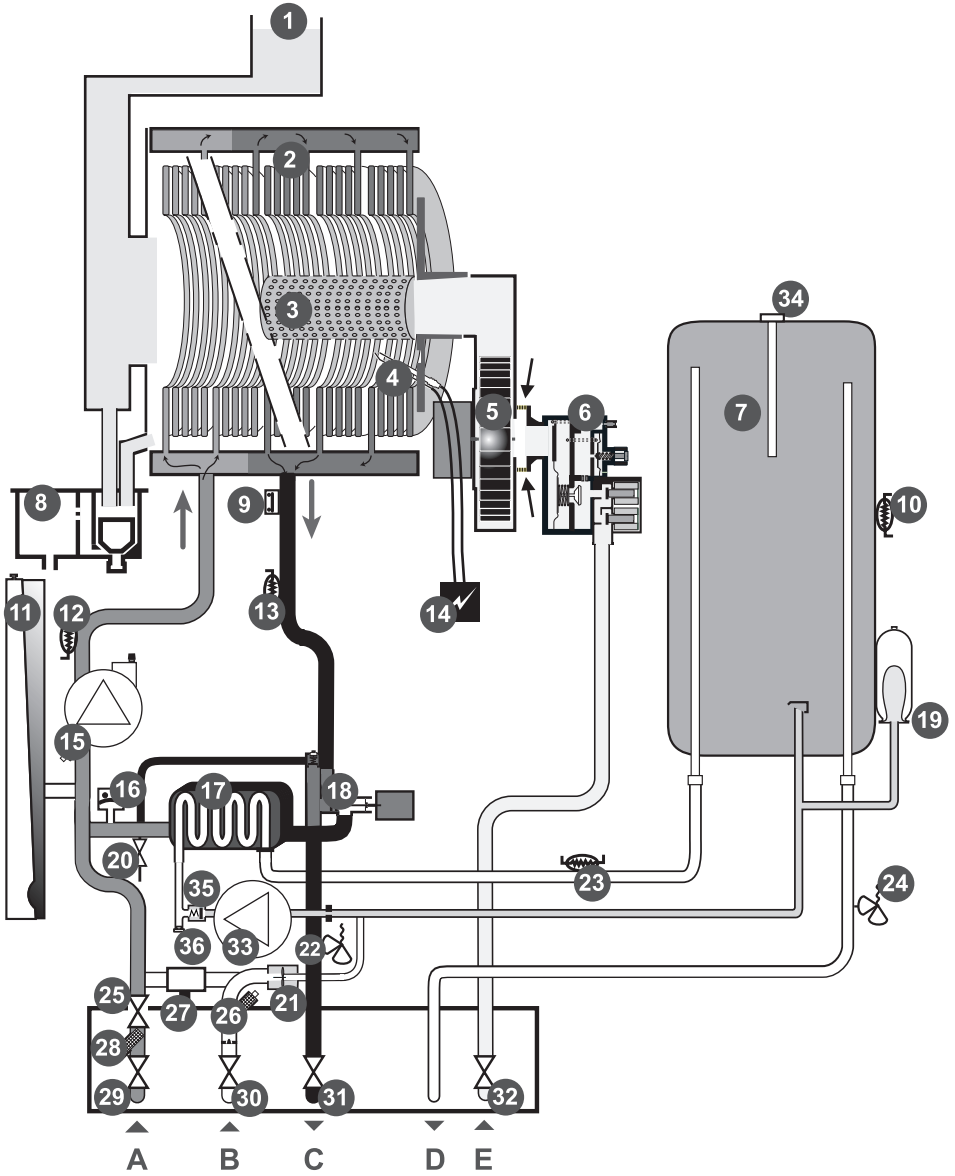
Les indications concernant l'état de réglage mentionnées sur la plaque signalétique et sur ce document doivent être compatibles avec les conditions d'alimentation locales.

2.2 Identification CE

L'identification CE indique que les appareils décrits dans ce manuel sont conformes aux directives suivantes :

- Directive relative aux appareils à gaz (directive 90/396/CEE du Conseil de la Communauté Européenne)

2.3 Schéma fonctionnel



Légende

- | | | | |
|----|---|----|---|
| 1 | Évacuation des gaz brûlés | 21 | Détecteur de débit |
| 2 | Échangeur chauffage | 22 | Soupape de sécurité chauffage |
| 3 | Brûleur | 23 | Capteur de température sanitaire |
| 4 | Électrode d'allumage et de contrôle de flamme | 24 | Soupape de sécurité sanitaire |
| 5 | Ventilateur | 25 | Robinet d'arrêt chauffage |
| 6 | Mécanisme gaz | 26 | Filtre sur arrivée eau froide |
| 7 | Ballon d'accumulation | 27 | Groupe de remplissage |
| 8 | Récupérateur de condensats | 28 | Filtre sur circuit chauffage |
| 9 | Sécurité de surchauffe | 29 | Robinet d'arrêt chauffage |
| 10 | Capteur de température du ballon | 30 | Robinet d'arrêt eau froide sanitaire |
| 11 | Vase d'expansion chauffage | 31 | Robinet d'arrêt chauffage |
| 12 | Capteur de température retour chauffage | 32 | Robinet d'arrêt gaz |
| 13 | Capteur de température départ chauffage | 33 | Circulateur sanitaire |
| 14 | Allumeur électronique | 34 | Anode de protection du ballon |
| 15 | Circulateur chauffage | 35 | Clapet anti-retour |
| 16 | Capteur de pression d'eau de chauffage | 36 | Piquage (raccord bouchon) pour la boucle de recirculation |
| 17 | Échangeur sanitaire | A | Retour chauffage |
| 18 | Vanne 3 voies | B | Arrivée eau froide |
| 19 | Vase d'expansion sanitaire | C | Départ chauffage |
| 20 | Robinet de vidange | D | Départ eau chaude |
| | | E | Arrivée gaz |

3 Choix de l'emplacement

- Assurez-vous que le mur sur lequel est monté l'appareil est suffisamment solide pour supporter le poids de l'appareil à installer.
- Assurez-vous que l'espace disponible est suffisant pour la mise en place des tuyauteries eau et gaz ainsi que pour un circuit d'évacuation vers les égouts.
- N'installez pas l'appareil au-dessus d'un autre appareil qui pourrait l'endommager (par exemple, au-dessus d'une cuisinière susceptible de dégager de la vapeur et des graisses) ou dans une pièce fortement chargée en poussière ou dont l'atmosphère est corrosive.
- Pour permettre un entretien périodique, conservez une distance minimale de chaque côté de l'appareil (voir chapitre «Fixation au mur»).
- L'appareil doit être installé dans une pièce protégée du gel. Prenez les précautions qui s'imposent.

4 Consignes de sécurité et prescriptions

4.1 Consignes de sécurité

Toutes interventions à l'intérieur de l'appareil doivent être réalisées par un professionnel qualifié ou le Service Après-Vente Saunier Duval.

Si la pression du gaz à l'entrée de l'appareil se situe en dehors de la plage mentionnée, l'appareil ne doit pas être mis en fonctionnement. Si la cause du problème ne peut être identifiée ou le problème résolu, avertissez la compagnie du gaz.

Attention ! En cas d'installation incorrecte, il y a risque de choc électrique et d'endommagement de l'appareil.

- Lors du montage des raccordements, positionnez correctement les joints d'étanchéité afin d'éviter toute fuite de gaz et d'eau.

4.2 Décrets, normes, directives

Lors de l'installation et de la mise en fonctionnement de l'appareil, les arrêtés, directives, règles techniques, normes et dispositions ci-dessous doivent être respectés dans leur version actuellement en vigueur :

Bâtiments d'habitation :

- Arrêté du 2 Août 1977 modifié, relatif aux règles techniques et de sécurité applicables aux installations de gaz combustibles et d'hydrocarbures liquéfiés situées à l'intérieur des bâtiments d'habitation et de leurs dépendances.
- DTU 61.1 (norme P 45-204) : Installations de gaz dans les locaux d'habitation.

- Norme NF C 15-100 relative à l'installation des appareils raccordés au réseau électrique.
 - Norme NF C 73-600 relative à l'obligation de raccordement des appareils électriques à une prise de terre.
 - Règlement Sanitaire Départemental. Etablissements recevant du public (ERP) : par «établissements recevant du public», l'article R 123-2 du Code de la construction et de l'habitation désigne les «bâtiments, locaux et enceintes dans lesquels des personnes sont admises soit librement, soit moyennant une rétribution ou une participation quelconque, ou dans lesquels sont tenues des réunions ouvertes à tout venant ou sur invitation, payantes ou non».
- Les textes réglementaires applicables à ces établissements sont :

- d'une part, les articles R 123-1 à R 123-55 du Code de la construction et de l'habitation (ancien décret du 31 octobre 1973);
- d'autre part, le règlement de sécurité contre les risques d'incendie et de panique dans les établissements recevant du public qui peut être, selon la nature de l'activité de l'établissement, soit le règlement issu de l'arrêté du 23 mars 1965 modifié, soit celui approuvé par l'arrêté du 25 juin 1980 modifié.

5 Installation de l'appareil

Toutes les dimensions dans ce chapitre sont exprimées en mm.

5.1 Recommandations avant installation

5.1.1 Conception du circuit sanitaire

Le circuit de distribution sera réalisé de manière à éviter au maximum les pertes de charge (limiter le nombre de coudes, utiliser des robinetteries à forte section de passage afin de permettre un débit suffisant).

La chaudière peut fonctionner avec une pression d'alimentation minimale mais avec un faible débit. Un meilleur confort d'utilisation sera obtenu à partir de 1 bar de pression d'alimentation.

5.1.2 Conception du circuit chauffage

Les chaudières ISOTWIN CONDENS peuvent être intégrées à tous les types d'installation : bi-tube, mono-tube série ou dérivé, plancher chauffant, etc...

Les surfaces de chauffe peuvent être constituées de radiateurs, de convecteurs, d'aérothermes ou de planchers chauffant.

Attention :

Si les matériaux utilisés sont de nature différente, il peut se produire des phénomènes de corrosion. Dans ce cas, il est recommandé d'ajouter à l'eau du circuit chauffage un inhibiteur (dans les proportions indiquées par son fabricant) qui évitera la production de gaz et la formation d'oxydes.

Les sections des canalisations seront déterminées en utilisant la courbe débit/pression (voir chapitre «Réglage du débit du circuit chauffage»). Le réseau de distribution sera calculé selon le débit correspondant à la puissance réellement

nécessaire sans tenir compte de la puissance maximale que peut fournir la chaudière. Il est toutefois recommandé de prévoir un débit suffisant pour que l'écart de température entre départ et retour soit inférieur ou égal à 20°C. Le débit minimal est indiqué dans le chapitre «Données techniques» en fin de manuel.

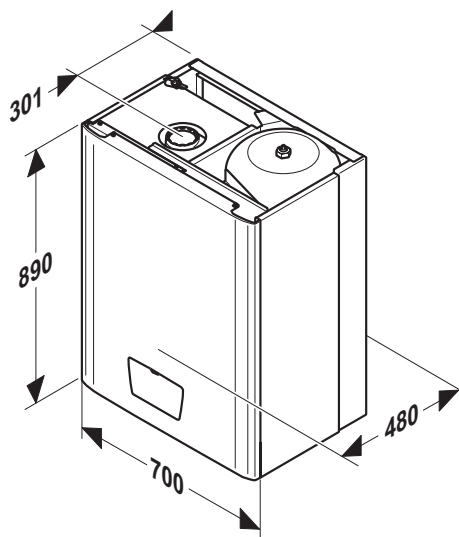
Le tracé des tuyauteries sera conçu afin de prendre toutes les dispositions nécessaires pour éviter les poches d'air et faciliter le dégazage permanent de l'installation. Des purgeurs devront être prévus à chaque point haut de canalisations ainsi que sur tous les radiateurs.

Le volume d'eau total admissible pour le circuit de chauffage dépend, entre autres, de la charge statique à froid. Le vase d'expansion incorporé à la chaudière est livré réglé en usine (voir chapitre «Données techniques» en fin de manuel). Il est possible de modifier, à la mise en service, cette pression de gonflage en cas de charge statique plus élevée. Il est recommandé de prévoir un robinet de vidange au point le plus bas de l'installation.

Dans le cas d'utilisation de robinets thermostatiques, il est conseillé de ne pas en équiper la totalité des radiateurs en veillant à poser ces robinets dans les locaux à fort apport et jamais dans le local où est installé le thermostat d'ambiance.

- S'il s'agit d'une ancienne installation, il est indispensable de rincer le circuit radiateurs avant d'installer la nouvelle chaudière.
- Si la chaudière n'est pas mise en place immédiatement, protégez les différents raccords afin que plâtre et peinture ne puissent compromettre l'étanchéité du raccordement ultérieur.

5.2 Dimensions



5.3 Liste du matériel livré

La chaudière est livrée en deux colis séparés :

- la chaudière et la sonde extérieure.
- la plaque de raccordement, la barrette de fixation, les flexibles d'évacuation soupapes et le gabarit de perçage.

Les différents colis de ventouse seront commandés en fonction de la configuration de l'installation.

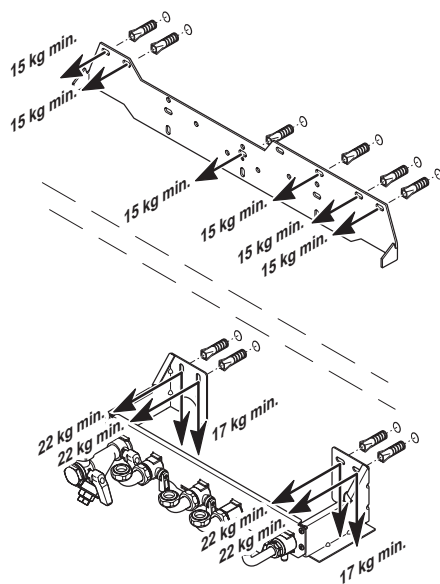
5.4 Fixation au mur

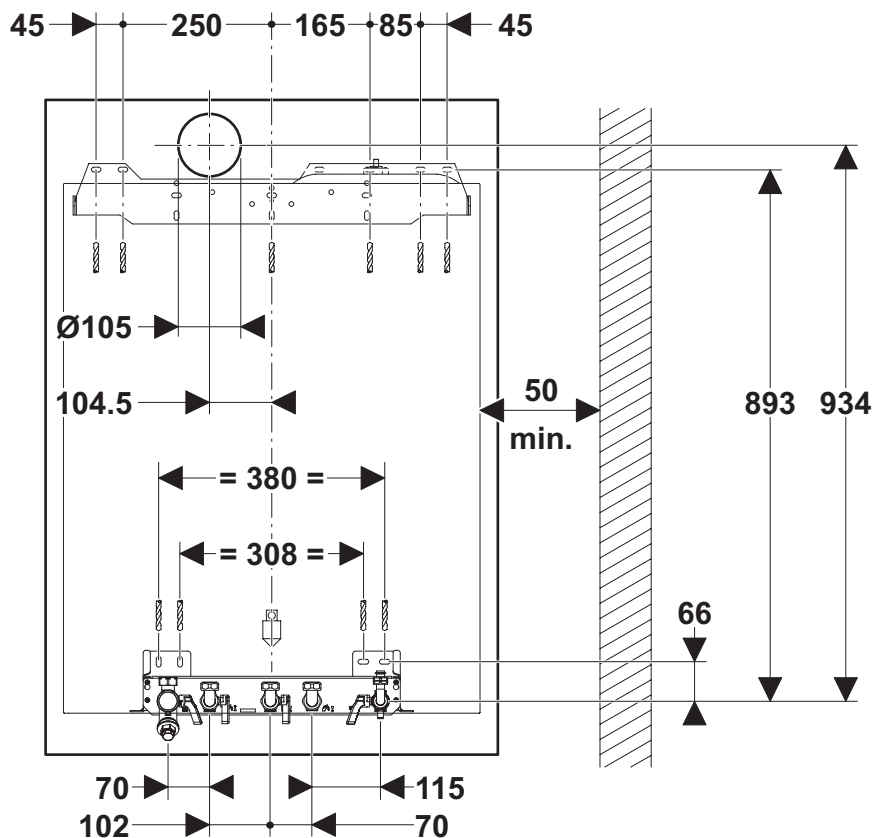
- Assurez-vous que les matériaux utilisés pour la réalisation de l'installation sont compatibles avec ceux de l'appareil.
- Déterminez l'emplacement de montage. Reportez-vous au chapitre «Choix de l'emplacement».

La fixation de la barrette devra être adaptée aux caractéristiques du mur porteur et devra tenir compte du poids de la chaudière en eau.

- Percez les trous des vis de fixation conformément au gabarit de perçage livré avec l'appareil.

Les caractéristiques mécaniques des chevilles devront correspondre, au minimum, aux valeurs indiquées sur le croquis ci-après.





- Positionnez la chaudière au-dessus de la patte d'accrochage.
- Laissez descendre la chaudière et faites-la reposer sur la plaque de raccordement.
- Mettez en place les joints sur les différents raccords.
- Vissez les raccords entre la chaudière et la plaque de raccordement.
- N'oubliez pas d'emboîter la rallonge bleue sur le robinet de remplissage d'eau.



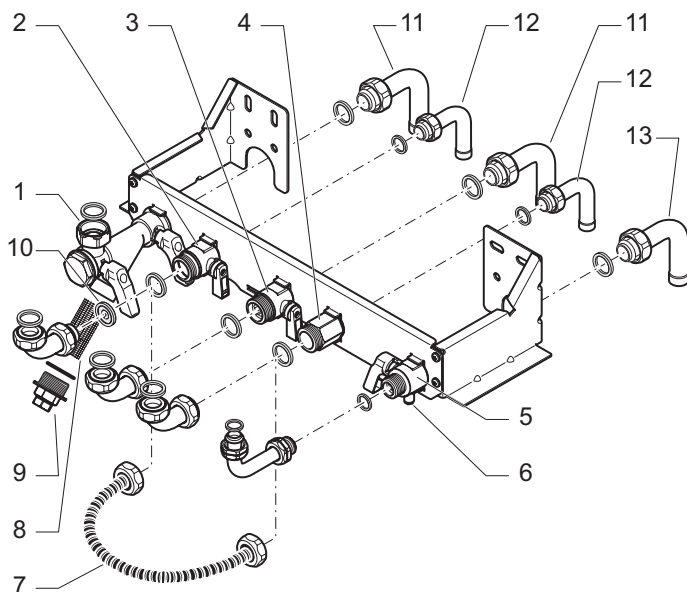
5.5 Raccordement gaz et eau

- Avant d'effectuer toute opération, procédez à un nettoyage soigné des canalisations à l'aide d'un produit approprié afin d'éliminer les impuretés telles que limailles, soudures, huiles et graisses diverses pouvant être présentes. Ces corps étrangers seraient susceptibles d'être entraînés dans la chaudière, ce qui en perturberait le fonctionnement.
- N'utilisez pas de produit solvant à cause du risque d'endommagement du circuit.

La plaque de raccordement permet de réaliser l'installation et d'effectuer les essais d'étanchéité sans que la chaudière soit en place.

- Ne brasez pas les tubulures montées en place : cette opération risque d'endommager les joints et l'étanchéité des robinets.

Le flexible (7) permet de faire les tests d'étanchéité sur les circuits sanitaire et chauffage.



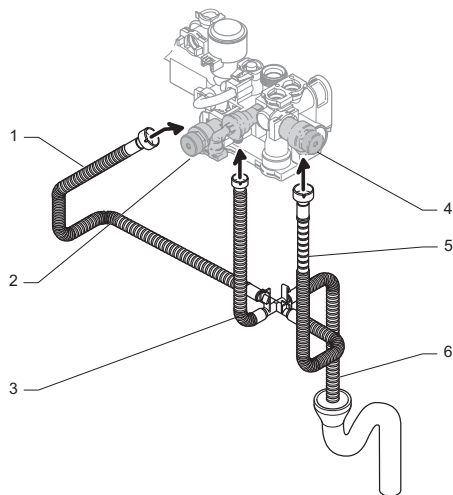
Légende

- | | | | |
|----|---|----|--|
| 1 | Retour chauffage avec robinets d'arrêt | 11 | Tubulures chauffage : écrou 20 x 27 (3/4" gaz) avec douille coudée à souder pour tube cuivre 16 x 18 |
| 2 | Arrivée eau froide avec robinet d'arrêt | 12 | Tubulures sanitaire : écrou 15 x 21 (1/2" gaz) avec douille coudée à souder pour tube cuivre 14 x 16 |
| 3 | Départ chauffage avec robinet d'arrêt | 13 | Tubulure gaz : écrou 20 x 27 (3/4" gaz) avec douille coudée à souder pour tube cuivre 14 x 16 |
| 4 | Départ eau chaude sanitaire | | |
| 5 | Arrivée gaz avec robinet d'arrêt | | |
| 6 | Prise de pression | | |
| 7 | Flexible pour test d'étanchéité | | |
| 8 | Filtre retour chauffage | | |
| 9 | Raccordement manomètre (non fourni) | | |
| 10 | Limiteur de débit eau froide | | |

Le raccord retour chauffage (1) comporte un filtre (8) accessible en dévissant l'écrou placé en extrémité. Cette opération doit être effectuée après la fermeture des robinets d'arrêt retour chauffage.

La pression d'épreuve peut être lue sur un manomètre (non fourni) vissé à la place du premier écrou du raccord retour chauffage (9).

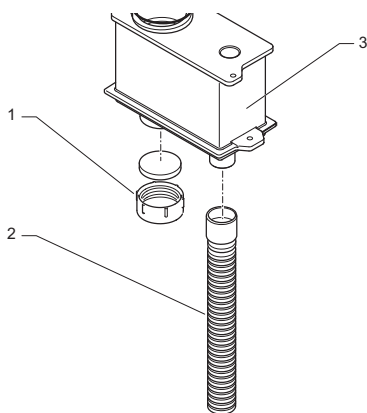
- N'utilisez que les joints d'origine fournis avec l'appareil.
- Vérifiez qu'il n'y a pas de fuite. Réparez si nécessaire.
- Raccordez les soupapes de sécurité et le disconnecteur à un circuit d'évacuation vers les égouts en utilisant les flexibles fournis. Le dispositif d'évacuation doit permettre de voir l'écoulement de l'eau.



Légende

- 1 Evacuation soupape chauffage
- 2 Soupape sécurité chauffage
- 3 Evacuation disconnecteur
- 4 Soupape sécurité sanitaire
- 5 Evacuation soupape sanitaire
- 6 Evacuation vers les égouts (siphon non fourni)

5.6 Raccordement de la boîte à condensats



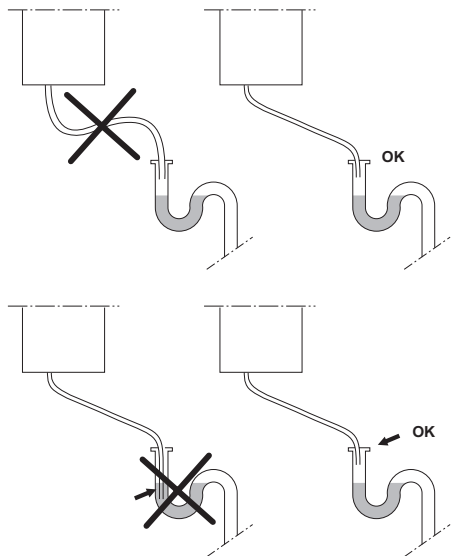
Légende

- 1 Bouchon d'accès pour nettoyage
- 2 Flexible d'évacuation des condensats
- 3 Boîte à condensats

- Raccordez le flexible à un circuit d'évacuation vers les égouts en respectant les recommandations suivantes :
- Utilisez le flexible d'évacuation (2) fourni.
- Ne formez pas de coude avec le flexible d'évacuation.
- Ne laissez pas le flexible d'évacuation immergé à l'intérieur du siphon.
- N'utilisez pas de tuyauterie en cuivre.

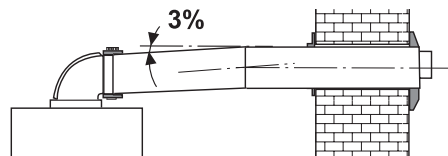
Important :

Le flotteur du système de récupération des condensats assure également l'étanchéité sur les fumées : il n'est donc pas nécessaire d'ajouter de l'eau dans la boîte à condensats.



- N'hésitez pas à consulter votre revendeur pour obtenir des informations supplémentaires sur les autres possibilités et les accessoires associés.

Attention ! Seuls les accessoires ventouse adaptés à la gamme ISOTWIN CONDENS doivent être utilisés.



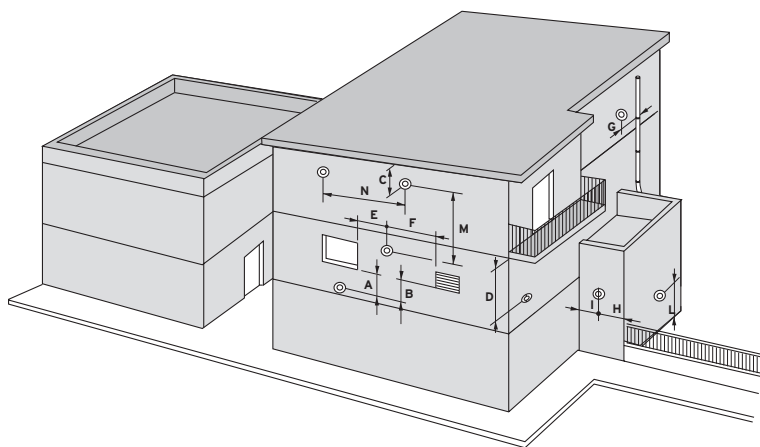
La ventouse horizontale Saunier Duval donne automatiquement un angle de 3° permettant le retour des condensats vers l'appareil.

La longueur maximale de la ventouse est définie en fonction de son type (par exemple C13).

- Quel que soit le type de ventouse sélectionné, respectez les distances minimales indiquées dans le tableau ci-après pour le positionnement des terminaux de ventouse.

5.7 Raccordement fumées

Différentes configurations de sortie ventouse sont réalisables.

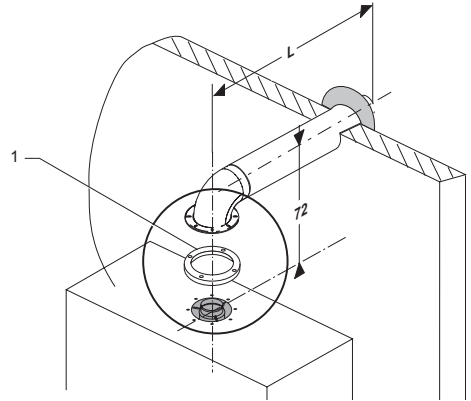


Repère	Positionnement des terminaux de ventouse	mm
A	Sous une fenêtre	600
B	Sous une bouche d'aération	600
C	Sous une gouttière	300
D	Sous un balcon	300
E	D'une fenêtre adjacente	400
F	D'une bouche d'aération adjacente	600
G	De tubes d'évacuation verticaux ou horizontaux	600
H	D'un angle de l'édifice	300
I	D'une rentrée de l'édifice	1000
L	Du sol ou d'un autre étage	1800
M	Entre 2 terminaux verticaux	1500
N	Entre 2 terminaux horizontaux	600

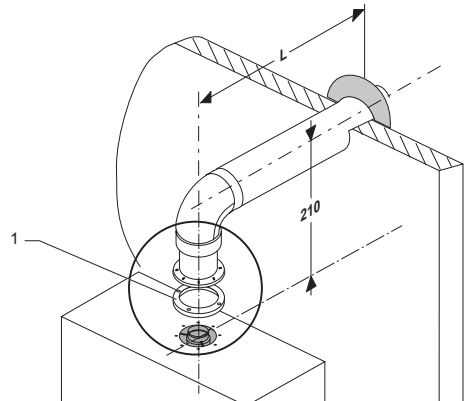
- Expliquez ces exigences à l'utilisateur de l'appareil.

5.7.1 Système ventouse horizontale Ø 60/100 mm ou Ø 80/125 mm (installation de type C13)

Ø 60/100 mm



Ø 80/125 mm



Légende

1 Joint

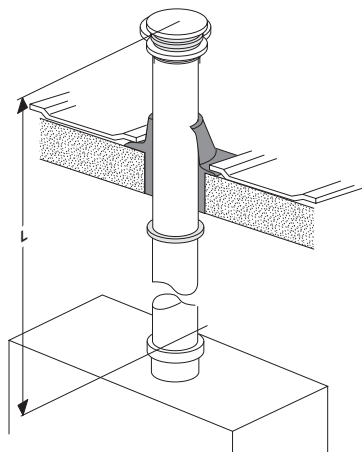
Perte de charge maximale : 150 Pa

Cette valeur est atteinte avec la longueur de conduit maximale (L) + 1 coude à 90°.

Type	Longueur max.
Ø 60/100	10 m
Ø 80/125	16 m

Chaque fois qu'un coude 90° supplémentaire est nécessaire (ou 2 à 45°), la longueur (L) doit être réduite de 1 m.

5.7.2 Système ventouse verticale
Ø 60/100 mm ou Ø 80/125 mm
(installation de type C33)

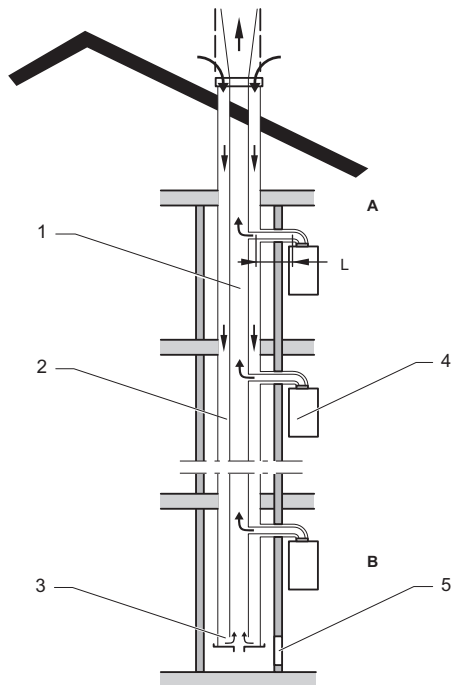


Perte de charge maximale : 150 Pa
 Cette valeur est atteinte avec la longueur
 de conduit maximale (L) + 1 coude à 90°.

Type	Longueur max.
Ø 60/100	10.5 m
Ø 80/125	16.5 m

Chaque fois qu'un coude 90° supplémen-
 taire est nécessaire (ou 2 à 45°), la lon-
 gueur (L) doit être réduite de 1 m.

5.7.3 Système ventouse verticale
Ø 60/100 mm
(installation de type C43)



Légende

- 1 Conduit collecteur
- 2 Conduit d'amenée d'air
- 3 Dispositif d'équilibrage des pressions
- 4 Appareil de type étanche
- 5 Trappe de visite
- A Premier niveau
- B Dernier niveau
- L 10 m maximum

Perte de charge maximale : 150 Pa
 Cette valeur est atteinte avec la longueur
 de conduit maximale (L) + 1 coude à 90°.

Chaque fois qu'un coude 90° supplémen-
 taire est nécessaire (ou 2 à 45°), la lon-
 gueur (L) doit être réduite de 1 m.

5.7.4 Paramétrage du code aéralique

Le paramétrage du code aéralique se réalise en suivant les instructions fournies au chapitre «Accès aux données techniques de la chaudière».

Il permet d'adapter la vitesse de l'extracteur à la longueur des rallonges de l'installation en fonction du système de ventouse choisi.

5.8 Raccordement électrique

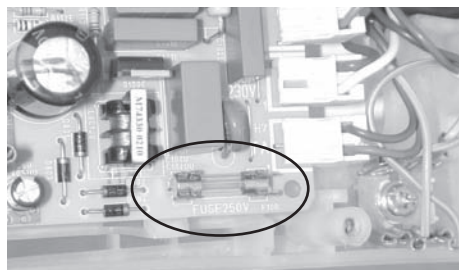
Danger ! En cas d'installation incorrecte, il y a risque de choc électrique et d'endommagement de l'appareil.

- Raccordez le câble d'alimentation de la chaudière au réseau 230 V monophasé + terre.
- Respectez le raccordement phase et neutre sur la chaudière.

Important : le raccordement électrique de l'appareil doit être effectué par un professionnel qualifié. Toutes interventions à l'intérieur de l'appareil doivent être réalisées par le Service Après-Vente ou un professionnel qualifié.

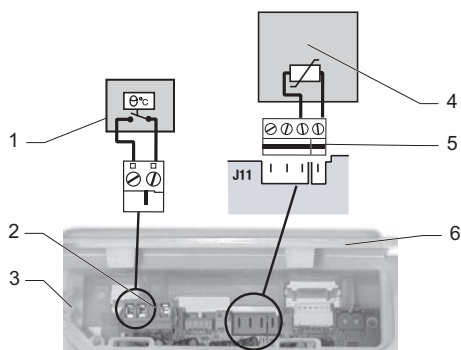
Selon les normes en vigueur, ce raccordement doit être réalisé par l'intermédiaire d'un interrupteur bipolaire avec une séparation d'au moins 3 mm entre chaque contact.

Le fusible de la carte électronique est placé sur le neutre.



Le cordon d'alimentation intégré à la chaudière est spécifique : si vous souhaitez le remplacer, commandez-le uniquement auprès d'un Service Après-Vente Saunier Duval.

5.9 Raccordement des accessoires



Légende

- 1 Programmateur d'ambiance
- 2 Bornier programmateur d'ambiance
- 3 Passage pour les fils du thermostat d'ambiance et de la sonde extérieure
- 4 Capteur de température sonde extérieure
- 5 Bornier sonde extérieure
- 6 Trappe du boîtier électrique

- Démontez le panneau de la face avant de la chaudière.
- Faites basculer le boîtier électrique de la chaudière.
- Ouvrez la trappe du boîtier électrique (6).

5.9.1 Programmateur d'ambiance (non fourni)

- Raccordez les fils du programmateur d'ambiance (1) sur le bornier (2) (bornier fourni).

Attention : s'il n'est pas prévu de programmateur d'ambiance sur l'installation, laissez le pontet sur les deux bornes du bornier.

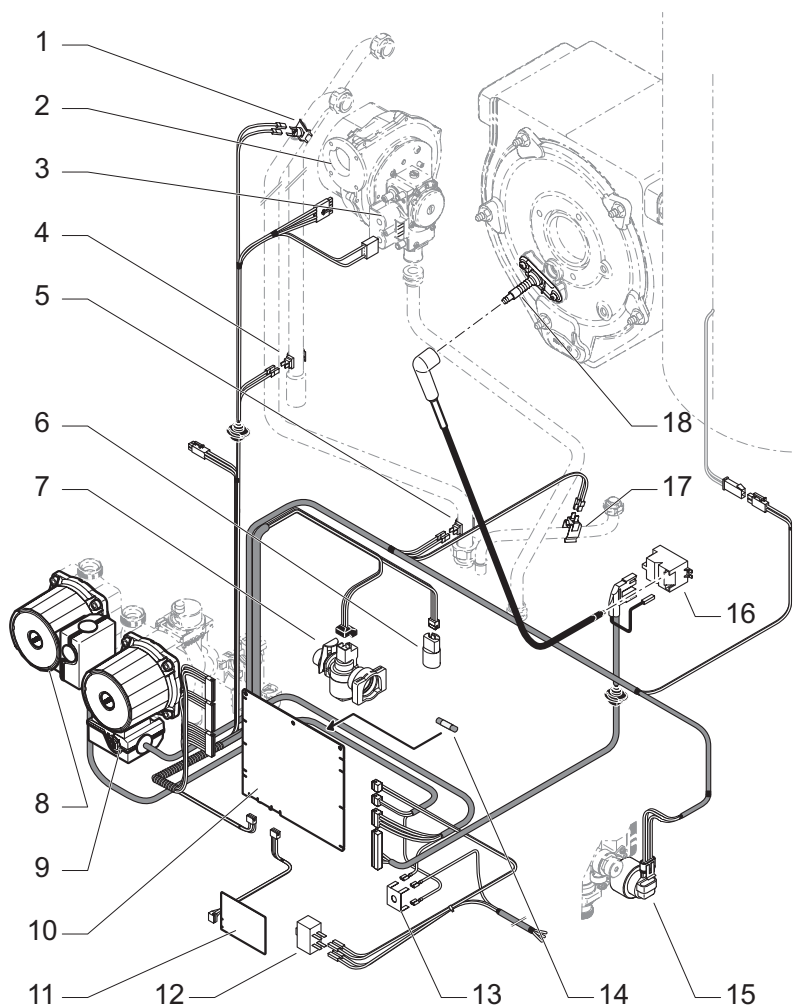
Important : le connecteur est destiné au raccordement d'un programmateur 24V ; en aucun cas, il ne doit recevoir d'alimentation du réseau 230 V.

5.9.2 Sonde extérieure (fournie)

- Raccordez les 2 fils du capteur de température (4) sur le bornier (5) fourni avec la sonde extérieure.
- Insérez le bornier sur l'emplacement J11 de la carte électronique.

Pour le paramétrage de la sonde extérieure, voir le chapitre «Accès aux données techniques de la chaudière» et la notice livrée avec la sonde.

5.10 Schéma électrique



Légende

- | | | | |
|----|--------------------------|----|---|
| 1 | Thermostat de surchauffe | 11 | Interface utilisateur |
| 2 | Ventilateur | 12 | Interrupteur principal |
| 3 | Mécanisme gaz | 13 | Fusible |
| 4 | Capteur retour chauffage | 14 | Prise de terre |
| 5 | Capteur débit chauffage | 15 | Vanne 3 voies |
| 6 | Capteur pression d'eau | 16 | Allumeur |
| 7 | Capteur débit d'eau | 17 | Capteur température sanitaire |
| 8 | Pompe sanitaire | 18 | Electrode d'allumage et de contrôle de flamme |
| 9 | Pompe chauffage | | |
| 10 | Carte principale | | |

6 Mise en service

- Poussez l'interrupteur pour faire apparaître le symbole «I». L'indicateur de fonctionnement sur le tableau de bord s'allume : la chaudière est prête à fonctionner.
- Ouvrez les robinets d'arrêt situés sur la plaque de raccordement : ils doivent être positionnés dans le sens de l'écoulement.
- Ouvrez le bouchon du purgeur situé sur la pompe ainsi que les purgeurs automatiques de l'installation.
- Ouvrez le robinet bleu de remplissage d'eau situé sous la chaudière jusqu'à lire 2 bar sur l'indicateur de pression.
- Purgez chaque radiateur jusqu'à écoulement normal de l'eau puis refermez les purgeurs.
- Laissez le bouchon du purgeur de la pompe ouvert.
- Ouvrez les différents robinets d'eau chaude pour purger l'installation.
- Assurez-vous que l'indicateur de pression affiche une valeur entre 1 et 2 bar ; sinon, remplissez à nouveau la chaudière.

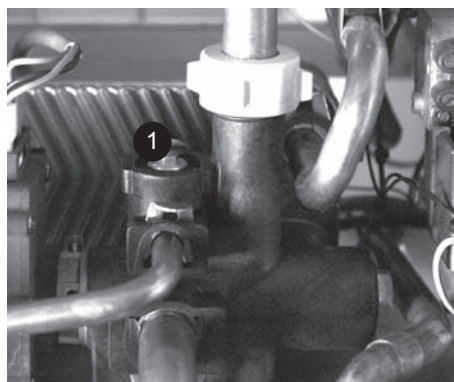
7 Réglages

7.1 Réglage du débit du circuit chauffage

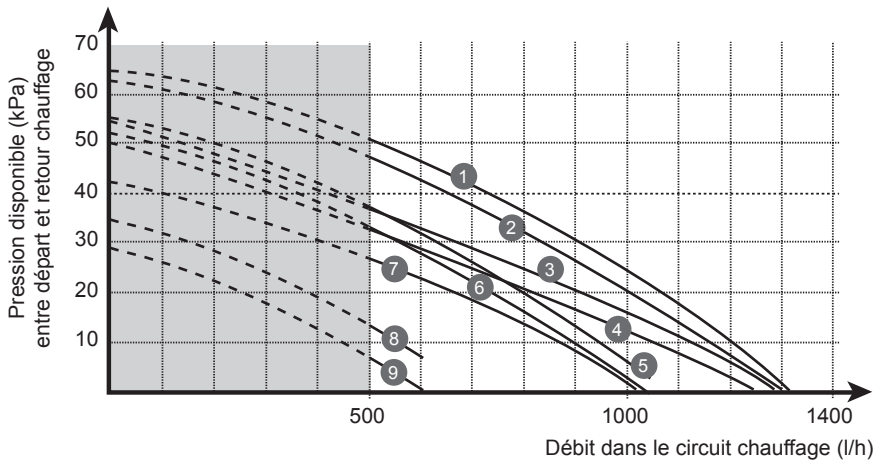
Il est nécessaire d'adapter ce débit en fonction du calcul de l'installation.

A la livraison, la vis (1) du by-pass intégré est ouverte d'un 1/2 tour.

- En fonction des besoins, effectuez la rotation de cette vis (par exemple, vissez pour fermer) pour adapter la hauteur manométrique disponible à la perte de charge de l'installation selon la courbe débit/pression.



Courbe débit/pression



Légende

Vitesse III

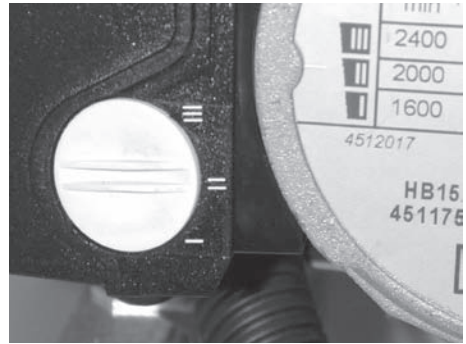
- 1 By-pass fermé
- 2 Ouvert 1/4 tour
- 3 Ouvert 1/2 tour
- 4 Ouvert 2 tours

Vitesse II

- 5 By-pass fermé
- 6 Ouvert 1/4 tour
- 7 Ouvert 1/2 tour

Vitesse I

- 8 By-pass fermé
- 9 Ouvert 1/2 tour



7.2 Accès aux données techniques de la chaudière (réservé à l'usage des installateurs et du Service Après-Vente)

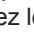
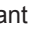

L'accès aux données techniques de la chaudière permet d'effectuer certains réglages et d'analyser d'éventuels dysfonctionnements.

Par exemple, il est possible de régler la puissance maximale de la chaudière en mode chauffage sur toute valeur comprise entre les puissances indiquées dans le tableau à la fin de ce manuel. Cette possibilité permet d'adapter la puissance fournie aux besoins réels de l'installation et d'éviter une surpuissance exagérée tout en maintenant un rendement élevé.


Nota : la diminution de la puissance en chauffage n'a aucune incidence sur la puissance en eau chaude sanitaire.

Procédez comme suit :

- Appuyez pendant plus de 10 secondes sur la touche "MODE" pour accéder au menu de paramétrage.

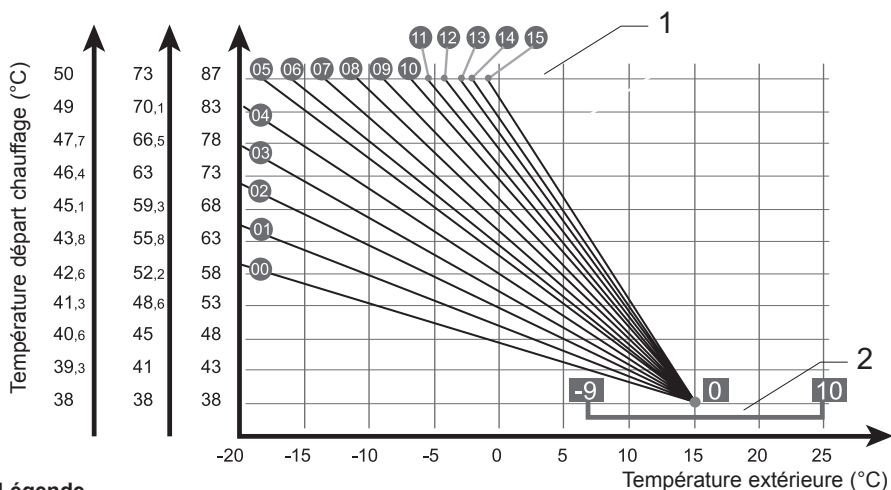
- Lorsque "0" et "↶" apparaissent, utilisez les touches + ou -  jusqu'à obtenir "96" sur l'afficheur.
- Appuyez une nouvelle fois sur la touche «MODE» pour afficher le premier menu paramétrable à savoir la puissance maximale en chauffage (menu COD.1).
- Lorsque le menu "COD.1" apparaît sur l'afficheur, appuyez sur la touche "MODE" si vous souhaitez paramétrer ce menu.
- Sélectionnez la valeur souhaitée en utilisant les touches +  - .
- Validez en appuyant sur la touche "MODE".
- Appuyez sur la touche  + pour passer au menu suivant.

Nota : l'afficheur revient à sa position normale au bout de 10 minutes sans manipulation ou après un nouvel appui de plus de 10 s sur la touche "MODE".

Menu n°	Intitulé	Action
COD. 1	puissance maximale chauffage	Appuyez sur les touches +  - pour ajuster la valeur souhaitée (réglage usine : 15)
COD. 2	configuration aéraulique	Choisissez un code aéraulique parmi les 11 codes numérotées de 0 à 10 dans le tableau ci-après. La longueur totale des rallonges L est exprimée en ml.
COD. 3	température minimale chauffage	Choisissez une valeur : 22°C, 28°C, 38°C ou 50°C (réglage usine : 22°C)
COD. 4	température maximale chauffage	Choisissez une valeur : 50°C, 65°C, 73°C ou 80°C (réglage usine : 50°C)
COD. 5	fonctionnement de pompe	Choisissez un mode de fonctionnement : 1 - discontinu avec T.A. (réglage usine) 2 - discontinu avec brûleur 3 - permanent
Les deux menus suivants nécessitent l'installation d'une sonde extérieure		

COD. 6	sonde extérieure : pente de régulation	Choisissez une pente de régulation parmi les 16 pentes numérotées de 0 à 15 (voir graphique ci-après). Exemple : si vous choisissez la pente n° 10 (réglage usine), la température de chauffage sera maximale pour une température extérieure de -5,5°C.
COD. 7	sonde extérieure : point d'origine pente de régulation	Déplacez le point d'origine des pentes de régulation en variant le paramètre de -9 à 10.
COD. 8	forçage brûleur	Choisissez un mode de fonctionnement : 0 - fonctionnement normal 1 - forçage à P. mini. (réglage usine) 2 - forçage à P. max. 3 - forçage à P. allumage
Les menus COD 8 et suivants sont réservés à l'usage exclusif des techniciens du Service Après-Vente Saunier Duval.		

Abaque de réglage des températures



Légende

- 1 Réglage Menu 6
- 2 Réglage Menu 7

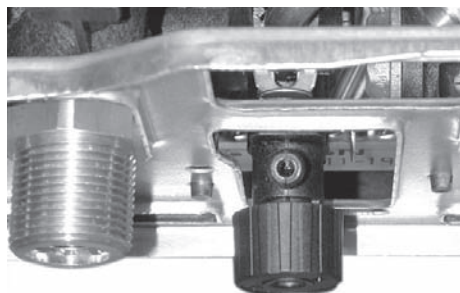
Tableau des configurations aérauliques

Code	C13 Ø 60/100	C13 Ø 80/125	C33 Ø 60/100	C33 Ø 80/125	C43 Ø 60/100
0	L < 0.5	L < 6	L < 1.5	L < 6.5	L < 0.5
1	0.5 < L < 1	6 < L < 7	1.5 < L < 2.5	6.5 < L < 7.5	0.5 < L < 1
2	1 < L < 2	7 < L < 8	2.5 < L < 3.5	7.5 < L < 8.5	1 < L < 2
3	2 < L < 3	8 < L < 9	3.5 < L < 4.5	8.5 < L < 9.5	2 < L < 3
4	3 < L < 4	9 < L < 10	4.5 < L < 5.5	9.5 < L < 10.5	3 < L < 4
5	4 < L < 5	10 < L < 11	5.5 < L < 6.5	10.5 < L < 11.5	4 < L < 5
6	5 < L < 6	11 < L < 12	6.5 < L < 7.5	11.5 < L < 12.5	5 < L < 6
7	6 < L < 7	12 < L < 13	7.5 < L < 8.5	12.5 < L < 13.5	6 < L < 7
8	7 < L < 8	13 < L < 14	8.5 < L < 9.5	13.5 < L < 14.5	7 < L < 8
9	8 < L < 9	14 < L < 15	9.5 < L < 10.5	14.5 < L < 15.5	8 < L < 9
10	9 < L < 10	15 < L < 16	-	15.5 < L < 16.5	9 < L < 10

8 Vidange de l'appareil

8.1 Circuit chauffage

- Ouvrez le robinet de vidange prévu au point bas de l'installation.
- Faites une prise d'air en ouvrant, par exemple, un purgeur de l'installation.
- Pour vidanger uniquement l'eau du circuit chauffage présente dans l'appareil, fermez tout d'abord les robinets d'arrêt départ et retour chauffage.



8.2 Circuit sanitaire

- Fermez le robinet d'eau de l'installation.
- Mettez en place un tuyau d'évacuation puis dévissez le robinet de purge situé sous le ballon.

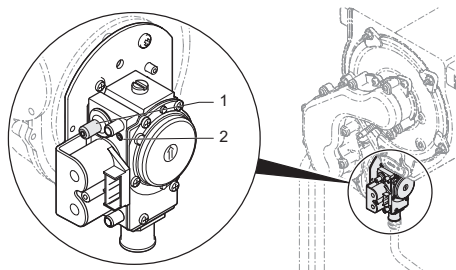


- Faites une prise d'air en ouvrant un robinet d'eau chaude.

9 Changement de gaz

Pour un fonctionnement avec un gaz autre que celui prévu en usine, il faut effectuer certains réglages au niveau de la vanne gaz.

- Enlevez tout d'abord la façade étanche.



Légende

- 1** Vis réglage puissance min. chauffage
2 Vis réglage puissance max. sanitaire

9.1 Réglage de la puissance maximale en sanitaire par le CO2

- Raccordez un analyseur CO2 sur le coude de ventouse.
- Ouvrez à fond un robinet de puisage sanitaire.
- Attendez environ 2 minutes pour lire une valeur de CO2 stabilisée.
- Agissez sur la vis (2) pour obtenir la valeur de CO2 en G20, G25 ou G31 indiquée dans le tableau ci-après en tenant compte du principe suivant :
 - pour augmenter le CO2, tournez la vis dans le sens inverse des aiguilles d'une montre.
 - pour diminuer le CO2, tournez la vis dans le sens des aiguilles d'une montre.

Nota : après remontage de la façade étanche, la valeur de CO2 change et doit correspondre à celle indiquée dans le tableau ci-après.

9.2 Réglage de la puissance minimale en chauffage par le CO2

- Raccordez un analyseur CO2 sur le coude de ventouse.
- Réglez la chaudière à sa puissance minimale chauffage par le menu 1 comme décrit au chapitre «Accès aux données techniques de la chaudière».
- Faites une demande chauffage et effectuez la mesure en CO2 après stabilisation (environ 2 minutes).
- Agissez sur la vis (1) pour obtenir la valeur de CO2 en G20, G25 ou G31 indiquée dans le tableau ci-après en tenant compte du principe suivant :
 - pour augmenter le CO2, tournez la vis dans le sens des aiguilles d'une montre.
 - pour diminuer le CO2, tournez la vis dans le sens inverse des aiguilles d'une montre.

Nota : après remontage de la façade étanche, la valeur de CO2 change et doit correspondre à celle indiquée dans le tableau ci-après.

9.3 Remise en service

- Après réglage et remontage de la façade échanche, remettez la puissance maximale en chauffage à sa valeur initiale (réglage usine = 15 kW).
- Collez l'étiquette de données gaz à côté de la plaque signalétique.

Réglage changement de gaz	Unité	G20	G25	G31
Puissance maximale sanitaire	kW	29.3		
Puissance minimale chauffage	kW	7.1		
CO2 façade ouverte	%	9 +/- 0.2	8.9 +/- 0.2	10.1 +/- 0.2
CO2 façade fermée	%	9.2 +/- 0.3	9.1 +/- 0.3	10.3 +/- 0.3

10 Sécurités de fonctionnement

Vous trouverez la liste de certains codes défauts dans le mode d'emploi. Les pannes décrites dans ce chapitre exigent l'intervention d'un professionnel qualifié et si nécessaire celle du Service Après-Vente Saunier Duval.

Important : en cas de présence d'air dans les canalisations, purgez l'air

contenu dans les radiateurs et réajustez la pression. Si les apports deviennent trop fréquents, avertissez le Service Après-Vente car il peut s'agir soit de fuites légères sur l'installation et dont il faudrait rechercher l'origine ou d'une corrosion du circuit de chauffage à laquelle il faudrait remédier par un traitement approprié de l'eau du circuit.

Défaut	Cause	Solution
code 7	Défaut connexion capteur de température.	Appelez le Service Après-Vente
code 11	Erreur communication cartes principale/interface.	
code 12	Erreur communication cartes interface/principale.	
code 13	Défaut carte principale.	
code 14	Dépassement température.	
code 15	Défaut moteur mécanisme gaz.	
code 16	Défaut interne électronique.	
code 17	Tension alimentation secteur < ou égale à 170 V.	
code 18	Défaut interface utilisateur.	
code 19	Défaut capteur température eau chaude.	
code 20	Interface utilisateur incompatible avec carte principale.	

11 Contrôle / Remise en fonctionnement

Après avoir installé l'appareil, vérifiez son bon fonctionnement :

- Mettez l'appareil en marche selon les indications du mode d'emploi et contrôlez qu'il fonctionne correctement.
- Vérifiez l'étanchéité de l'appareil (gaz et eau) et éliminez les fuites éventuelles.
- Vérifiez que les fumées sont évacuées correctement.
- Contrôlez l'ensemble des dispositifs de commande et de sécurité, leur réglage et leur état de fonctionnement.

12 Information de l'utilisateur

L'utilisateur de l'appareil doit être informé du maniement et du fonctionnement de son appareil.

- Expliquez-lui le fonctionnement de l'appareil de telle façon qu'il soit familiarisé avec son utilisation.
- Examinez le mode d'emploi ensemble et répondez le cas échéant à ses questions.
- Donnez tous les manuels et documents concernant l'appareil à l'utilisateur et demandez-lui de les conserver à proximité de l'appareil.

- Expliquez-lui comment vidanger l'appareil et montrez-lui les éléments à manipuler.
- Présentez à l'utilisateur tout particulièrement les consignes de sécurité qu'il doit respecter.
- Rappelez à l'utilisateur l'obligation d'un entretien régulier de l'installation.
- Recommandez-lui de passer un contrat d'entretien avec un professionnel qualifié.

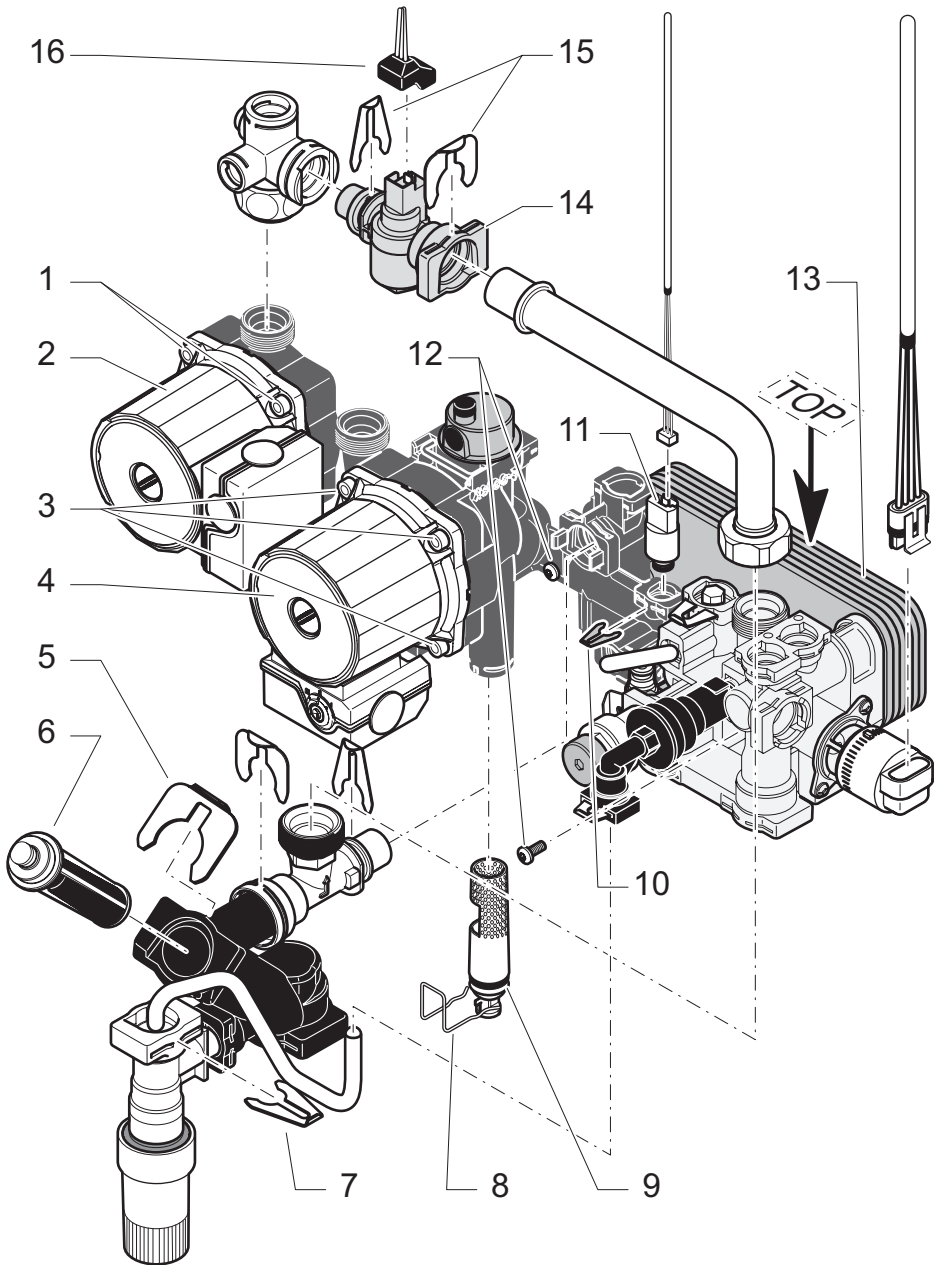
13 Pièces de rechange

Pour garantir un fonctionnement durable de tous les organes de l'appareil et conserver l'appareil en bon état, seules des pièces de rechange d'origine Saunier Duval doivent être utilisées lors de travaux de réparation et d'entretien.

- N'utilisez que les pièces de rechange d'origine.
- Assurez-vous du montage correct de ces pièces en respectant leur position et leur sens initiaux.



14 Service Après-Vente



Légende

- | | | | |
|---|---|----|---|
| 1 | Vis de maintien de la pompe sanitaire | 10 | Clip de maintien du détecteur de pression circuit chauffage |
| 2 | Pompe sanitaire | 11 | Détecteur de pression circuit chauffage |
| 3 | Vis de maintien de la pompe chauffage | 12 | Vis de maintien de l'échangeur sanitaire |
| 4 | Pompe chauffage | 13 | Echangeur sanitaire |
| 5 | Clip de maintien du filtre eau froide | 14 | Détecteur de débit |
| 6 | Filtre eau froide | 15 | Clips de maintien du détecteur de débit |
| 7 | Clip de maintien du tube de remplissage | 16 | Connecteur |
| 8 | Clip de maintien du filtre «mousseur» | | |
| 9 | Filtre «mousseur» | | |

14.1 Pompe sanitaire ou chauffage

- Dévissez les 4 vis de maintien de la pompe (1)/(3).
- Enlevez le moteur de pompe (2)/(4).

14.2 Echangeur sanitaire

- Retirez les deux vis de maintien (12) accessibles par l'avant de la chaudière.

Attention au sens de remontage : le terme «TOP», imprimé sur la tranche de l'échangeur (13), doit être dirigé vers le haut.

14.3 Détecteur de débit

- Fermez l'arrivée eau froide.
- Dégagez les clips (15).
- Débranchez le connecteur (16).
- Enlevez le détecteur de débit (14).

14.4 Filtre eau froide

- Fermez l'alimentation générale en eau froide.
- Dégagez le clip de maintien du filtre (5).
- Enlevez le filtre eau froide (6) et nettoyez-le.

14.5 Filtre "mousseur"

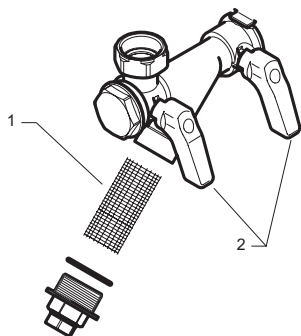
Le filtre «mousseur» améliore le dégazage du circuit chauffage.

- Fermez les robinets d'arrêt départ et retour chauffage, puis vidangez la chaudière.
- Dégagez le clip de maintien du filtre (8) placé sous la pompe.
- Enlevez le filtre «mousseur» (9).
- Nettoyez puis remettez-le en place en positionnant correctement l'ergot.

14.6 Détecteur de pression circuit chauffage

- Dégagez le clip de maintien (10) du détecteur de pression chauffage.
- Débranchez le faisceau.
- Enlevez le détecteur de pression circuit chauffage (11).

14.7 Filtre retour chauffage

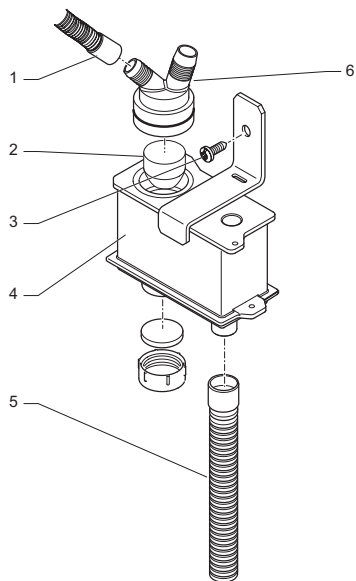


Légende

- 1 Filtre retour chauffage
- 2 Robinets d'arrêts

- Fermez les 2 robinets d'arrêt (2) placés sur le retour chauffage.
- Dévissez l'extrémité du raccord puis dégagez le filtre retour chauffage (1) pour le nettoyer.

14.8 Récupérateur de condensats



Légende

- 1 Tuyaux flexibles
- 2 Flotteur
- 3 Récupérateur de condensats
- 4 Flexible d'évacuation
- 5 Collecteur

- Désolidarisez le flexible d'évacuation (4) placé sous le récupérateur de condensats.
- Déposez la façade de la chambre étanche.
- Dévissez les deux vis de fixation du récupérateur de condensats (3).
- Enlevez le récupérateur de condensats en désengageant les tuyaux flexibles (1) et en prenant soin de ne pas renverser de liquide.

Attention : les condensats sont très acides, utilisez des gants de protection.

- Nettoyez les flexibles et enlevez les débris éventuellement présents.
- Nettoyez le flotteur (2) placé à l'intérieur du récupérateur de condensats.
- Nettoyez le récupérateur de condensats en le passant sous l'eau.
- Remontez l'ensemble en prenant soin de bien positionner les joints d'étanchéité.

Attention : aucun raccordement ne doit être effectué sur des canalisations en cuivre.



15 Données techniques

Chaudière à condensation, type C13, C33, C43

Description	Unité	ISOTWIN CONDENS F 24/30 E
Catégorie gaz		II _{2Er} 3P
Chauffage		
Puissance utile à 80°C/60°C (P)	kW	6.8 - 22.5
Rendement sur P.C.I. à 80°C/60°C	%	95.8 - 97.8
Puissance utile à 50°C/30°C (P)	kW	7.6 - 24.6
Rendement sur P.C.I. à 50°C/30°C	%	107
Débit calorifique minimal (Q min)	kW	7.1
Débit calorifique maximal (Q max)	kW	23
Débit minimum de chauffage	l/h	500
Température départ chauffage maximale	C°	80
Température départ chauffage minimale	C°	22
Vase d'expansion, capacité utile	l	12
Pression de prégonflage du vase d'expansion	bar	0.75
Capacité maxi. de l'installation à 75°C	l	240
Soupape de sécurité, pression maxi. de service (PMS)	bar	3
Sanitaire		
Puissance utile (P)	kW	6.8 - 28.9
Débit calorifique minimal (Q min)	kW	7.1
Débit calorifique maximal (Q max)	kW	29.3
Température eau chaude maximale	°C	60
Débit spécifique (D) (ΔT 30°C)	l/min	18.5
Ballon d'accumulation, capacité utile	l	42
Limiteur de débit eau froide	l/min	16
Soupape de sécurité, pression maxi de service	bar	10
Pression d'alimentation mini.	bar	0.7
Pression d'alimentation maxi.	bar	10

Combustion		
Débit d'air neuf (1013 mbar - 0°C)	m ³ /h	37
Débit d'évacuation des gaz brûlés	g/s	13.2
Température fumées à 80°C/60°C	°C	68
Température fumées à 50°C/30°C	°C	48
Valeurs des produits de la combustion (mesurée au débit thermique nominal et avec le gaz de référence G20) :		
CO	ppm	86
	mg/kWh	92
CO ₂	%	9.2
NO _x pondéré	ppm	23.3
	mg/kWh	41.1
Dimensions :		
Hauteur	mm	890
Largeur	mm	700
Profondeur	mm	480
Poids net	kg	75
Tension d'alimentation	V/Hz	230/50
Puissance maximale absorbée	W	241
Intensité	A	1.05
Fusible	mA	630
Protection électrique		IPX4d
Classe électrique		1
Numéro CE		1312 BP 4181

Données techniques en fonction du type de gaz	Unité	ISOTWIN CONDENS F 24/30 E
Gaz naturel G 20 (1)		
Débit gaz à puissance maximale sanitaire	m ³ /h	3.10
Débit gaz à puissance maximale chauffage	m ³ /h	2.43
Débit gaz à puissance minimale	m ³ /h	0.75
Pression d'alimentation en gaz	mbar	20
Diamètre injecteurs brûleur	mm	5.65
Gaz naturel G 25		
Débit gaz à puissance maximale sanitaire	m ³ /h	3.60
Débit gaz à puissance maximale chauffage	m ³ /h	2.83
Débit gaz à puissance minimale	m ³ /h	0.87
Pression d'alimentation en gaz	mbar	25
Diamètre injecteurs brûleur	mm	5.65
Gaz liquide G 31		
Débit gaz à puissance maximale sanitaire	kg/h	2.27
Débit gaz à puissance maximale chauffage	kg/h	1.78
Débit gaz à puissance minimale	kg/h	0.55
Pression d'alimentation en gaz	mbar	37
Diamètre injecteurs brûleur	mm	5.65

(1) 15 °C, 1013,25 mbar, gaz sec

Important : les chaudières ISOTWIN CONDENS F 24/30 E s'inscrivent dans la catégorie "chaudière à condensation" suivant le classement de la Réglementation Thermique.

Seules les performances publiées sur le site internet www.rt2000-chauffage.org correspondent à la dernière actualisation des valeurs officielles de performances dans le cadre de la RT 2000.





Saunier Duval

Saunier Duval Eau Chaude Chauffage France
«Le Technipole»
8, avenue Pablo Picasso
94132 Fontenay-sous-Bois cedex – France
Téléphone: +33 1 49 74 11 11
Télécopie: +33 1 48 76 89 32
Site Internet : www.saunierduval.fr

0020003995-02 - 02/05