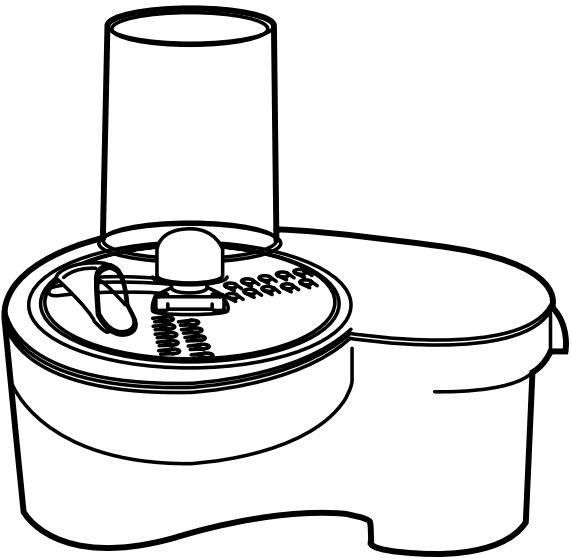
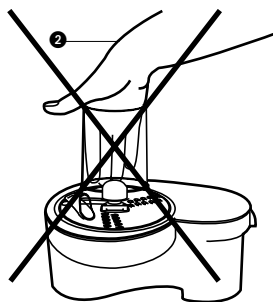
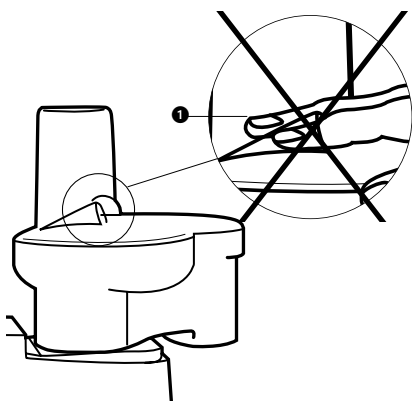
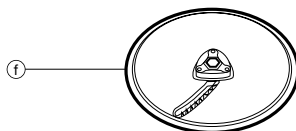
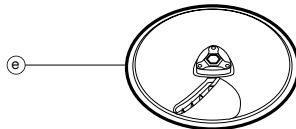
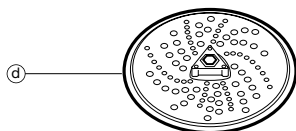
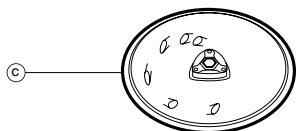
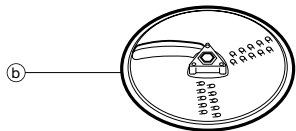
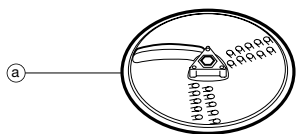
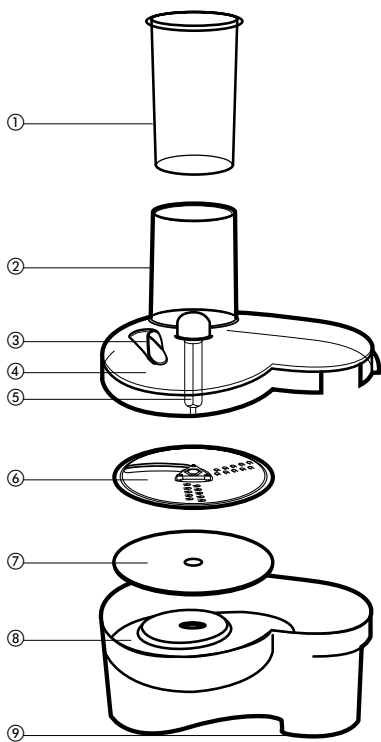
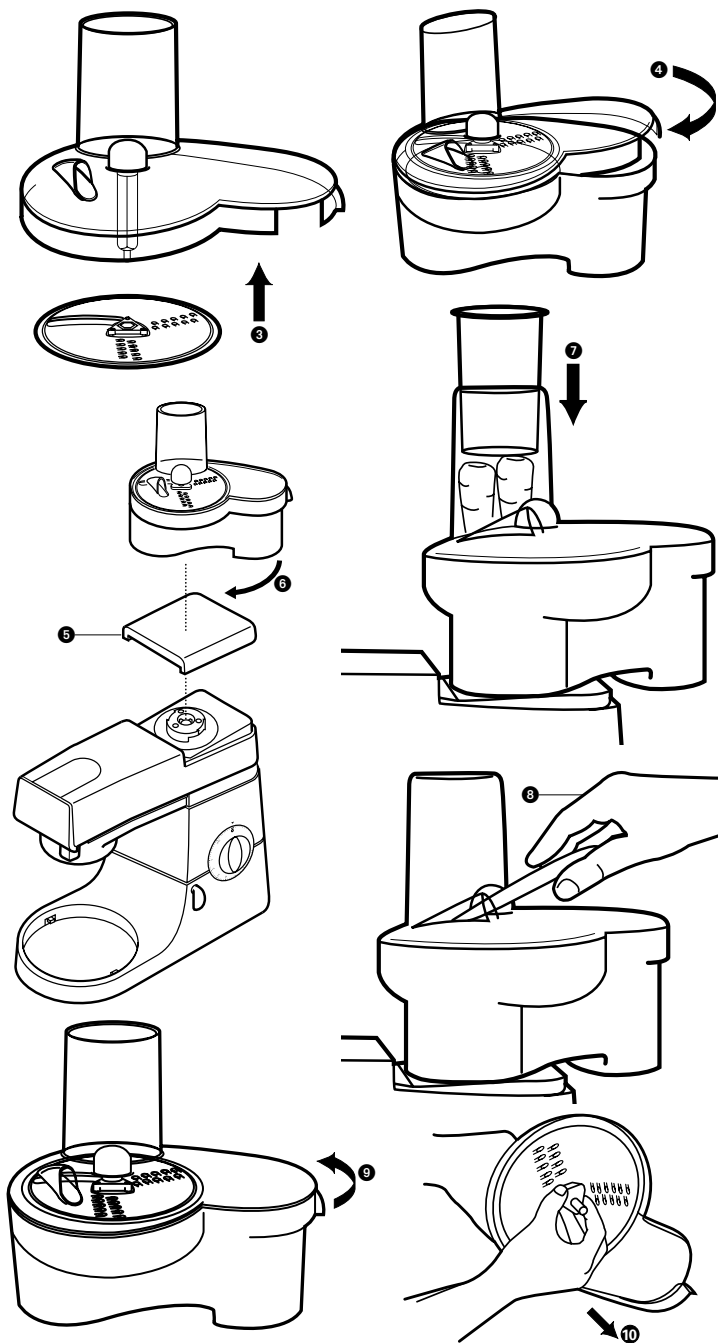


KENWOOD



A998





Veillez déplier les illustrations de la première page

sécurité

- Ne jamais mettre les doigts dans l'éminceur de haricots verts ❶ ou le tube de remplissage ❷. Toujours employer le poussoir pour pousser les aliments dans le tube.
- Ne retirez jamais le couvercle tant que la grille n'est pas complètement à l'arrêt.
- Maniez les grilles avec précaution car elles sont extrêmement tranchantes.
- Laissez l'appareil hors de portée des enfants.
- Utilisez toujours l'appareil à petite vitesse.
- N'utilisez jamais cet appareil avec les modèles Kenwood PB500 et BL900.

parties de l'appareil

- ❶ poussoir
- ❷ tube d'alimentation
- ❸ eminceur pour haricots
- ❹ couvercle
- ❺ zxe
- ❻ disques (PK1 : 3 disques inclus – a, b, f ; PK2 : les 6 disques inclus – a à f)
- ❼ plaque de la base
- ❽ base
- ❾ orifice pour les aliments

grilles disponibles

Si vous souhaitez acheter une grille qui n'est pas incluse dans les appareils que vous venez d'acquérir, contactez le revendeur Kenwood qui vous a vendu cet appareil.

- Ⓐ **grille pour trancher/hacher gros** (réversible)
- Ⓑ **grille pour hacher/trancher fin** (réversible)
Grilles a et b:
Un côté sert à réaliser des tranches de fromage, à couper les pommes de terre, le chou, les courgettes, les betteraves, les oignons et les pommes ; et l'autre côté sert à hacher le fromage, les carottes les

pommes de terre et les aliments de texture semblable.

Le côté de la grille que vous avez choisi pour transformer les aliments doit être mis face sur le dessus.

- Ⓒ **râpe extra-épaisse** (pièce n° 639021)

Hache extra-gros le fromage et les carottes

- Ⓓ **râpe fine** (pièce n° 639150)

Râpe le parmesan et les pommes de terre pour réaliser des pommes de terre à l'allemande.

- Ⓔ **coupe-frites standard** (pièce n° 639083)

Pour découper les pommes de terre pour réaliser des frites fines ; pour les ingrédients de cuisson à la cocotte et les sautés (carottes, courgettes, concombres et pommes).

- Ⓕ **grille pour couper fin**

Coupe les pommes de terre pour réaliser des frites extra-fines ; ingrédients pour les salades, les garnitures, cuisson à la cocotte et les sautés (carottes, rutabagas, courgettes, concombres et pommes)

avant d'utiliser votre appareil pour la première fois

Démonter les grilles pour hacher/trancher, puis lavez-les (reportez-vous pour cela à la partie "nettoyage").

mise en place et utilisation

- 1 Mettez la grille de la base sur l'unité de base.
- 2 Mettez votre grille sur le manche. Le côté tranchant doit se trouver sur le dessus ❸.
- Certaines grilles sont réversibles : un côté permet de couper et l'autre de hacher.
- 3 Mettez le couvercle sur la base ❹.
- S'il ne s'adapte pas bien, retirez-le, puis tournez la grille de la base

- légèrement et essayez à nouveau.
- 4 Tournez le couvercle dans le sens des aiguilles d'une montre jusqu'à ce qu'il se mette en place.
 - 5 Enlever la plaque de protection de la sortie « grande vitesse » ⑤. Monter l'appareil ⑥.
 - 6 Branchez et mettez un bol sous l'orifice de sortie des aliments transformés.
 - 7 Mettez la nourriture dans le tube d'alimentation.
Astuce: Ne coupez pas la nourriture en trop petits morceaux. Remplacez le tube d'alimentation correctement. De cette façon, la nourriture ne se répandra pas sur les côtés pendant que l'appareil fonctionne.
 - 8 Réglez la vitesse sur le minimum (vitesse 1 pour le fromage), puis poussez la nourriture vers le bas avec le poussoir ⑦.

utilisation de l'éminceur pour haricots

- 1 Équilibrez les haricots dans l'appareil.
- 2 Adaptez le côté découpe/hacher, avec le côté découpe sur le dessus.
- 3 Mettez sur la puissance minimale, puis mettez les haricots ⑧. La grille à découper les fera avancer au fur et à mesure dans l'appareil.

N'approchez pas vos doigts de l'orifice de sortie des aliments.

nettoyage

- Débrancher l'appareil.
- Enlever l'éminceur/râpeur puis démonter l'appareil ⑨ & ⑩.

couvercle, poussoir, disques, plaque inférieure

- Nettoyer et bien sécher.
- Manipuler les disques avec précaution – ils sont très coupants.

base

- Essuyez l'intérieur - Ne laissez pas le trou central ou le dessous se mouiller. Séchez ensuite soigneusement.
- Certains aliments comme les carottes peuvent décolorer le plastique. Pour retirer les taches, passez un chiffon frotté avec de l'huile végétale.



Kenwood Limited, New Lane, Havant, Hampshire PO9 2NH, UK
www.kenwood.co.uk

10193/1