


L'appareil que vous venez d'acquérir a été soumis à de nombreux tests et contrôles afin d'en assurer la qualité. Nous vous remercions de ce choix et de votre confiance. Nous espérons qu'il vous apportera une entière satisfaction.

Quelques conseils :

Lisez la notice avant de commencer l'installation de l'appareil, afin de répondre aux prescriptions normatives. Vérifier la tension d'alimentation et couper le courant avant le raccordement de l'appareil. Conserver la notice, même après l'installation de l'appareil.

Caractéristiques de l'appareil : (indiquez sur l'étiquette signalétique de l'appareil)

CAT B ou C : appareil satisfaisant à la norme NF Electricité Performance selon les critères de la catégorie indiquée.
 IP24 : appareil protégé contre les projections d'eau.
 Classe II  : double isolation.



: appareil conforme à la directive Européenne 2002/96/CE (DEEE).

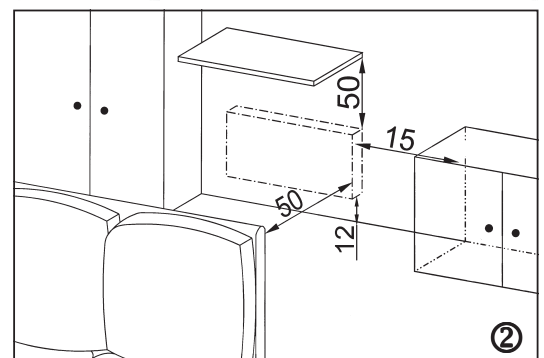
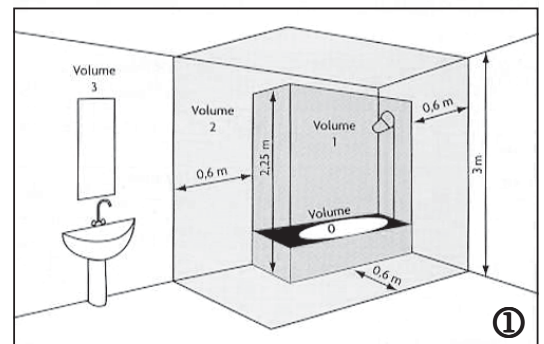
INSTALLATION DE L'APPAREIL

1) Où installer l'appareil ? ① ②

- Cet appareil a été conçu pour être installé dans un local résidentiel. Dans tout autre cas, veuillez consulter votre distributeur.
 - L'installation doit être faite dans les règles de l'art et conforme aux normes en vigueur dans le pays d'installation (NFC 15100 pour la France).
 - Si vous avez un revêtement mural posé sur mousse, il faut mettre une cale sous le support de l'appareil d'épaisseur égale à celle de la mousse afin de conserver un espace libre derrière l'appareil pour ne pas perturber sa régulation.

- **Ne pas installer l'appareil :**

- ⇒ Dans un courant d'air susceptible de perturber sa régulation (sous une Ventilation Mécanique Centralisée etc...).
- ⇒ Sous une prise de courant fixe.
- ⇒ Dans le volume 1 des salles de bains.
- ⇒ Dans le volume 2 si la manipulation des commandes est possible par une personne utilisant la douche ou la baignoire.



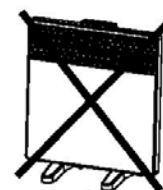
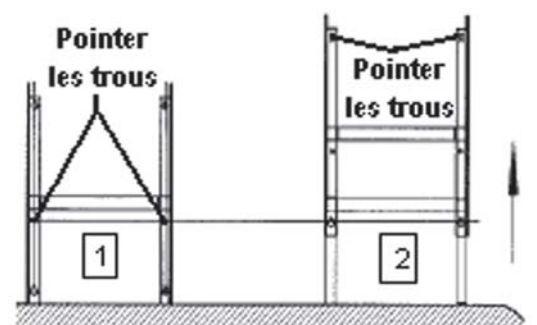
Il est interdit de monter un appareil vertical horizontalement et vice-versa.

2) Comment installer l'appareil ?

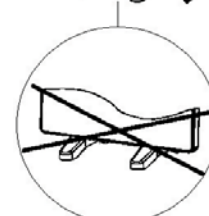
2-1) Fixer votre appareil

- Poser la patte d'accrochage au sol. ③.1
- Pointer les trous, ceux-ci donnent la position des fixations inférieures.
- Remonter la patte d'accrochage en faisant coïncider les trous précédemment repérés afin de pointer les deux trous restant. ③.2
- Procéder au perçage et à la mise en place des chevilles.
- Monter le support.

Nota : Il est formellement interdit d'utiliser l'appareil en configuration mobile, sur pieds ou sur roulettes. (schéma ③ bis)



③



③ bis

2-2) Raccorder l'appareil : ④

- L'appareil doit être alimenté en 230V 50Hz.
 - Le raccordement au secteur se fera à l'aide d'un câble 3 fils (Marron=Phase, Bleu=Neutre, Noir=Fil pilote) par l'intermédiaire d'un boîtier de raccordement. Dans des locaux humides comme les salles d'eau et les cuisines, il faut installer le boîtier de raccordement au moins à 25cm du sol.
 - L'installation doit être équipée d'un dispositif de coupure omnipolaire ayant une distance d'ouverture de contact d'au moins 3mm.
 - Le raccordement à la terre est interdit.
- Ne pas brancher le fil pilote (noir) à la terre.**
- Si le câble d'alimentation est endommagé, il doit être remplacé par le fabricant, son service après-vente ou une personne de qualification similaire afin d'éviter un danger.
 - Si un appareil pilote ou piloté est protégé par un différentiel 30mA (ex : salle de bain) il est nécessaire de protéger l'alimentation du fil pilote sur ce différentiel.

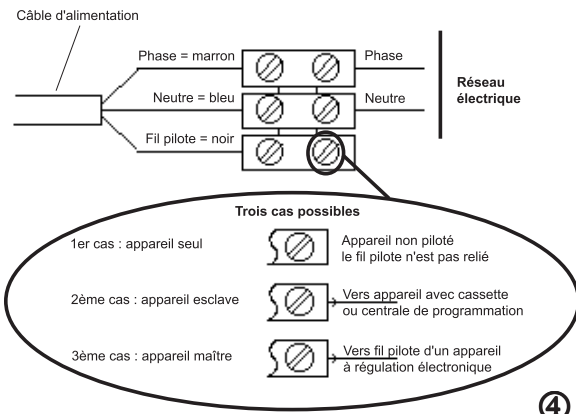
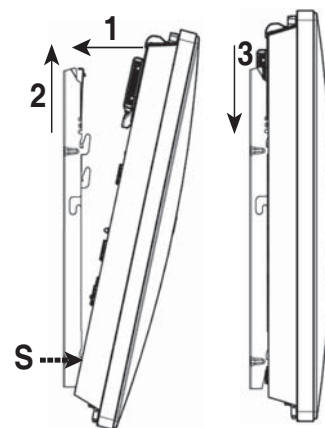


Tableau des ordres que l'appareil peut recevoir sur son fil pilote (à mesurer entre le fil pilote et le neutre). Ces ordres sont conformes au document DOMERGIE, EDF, GIFAM «Sûreté de fonctionnement des systèmes à fil pilote» du 07/07/97.

Ordres reçus	Absence de courant	Alternance absence de courant (4'57'') phase 230V (3'')	Alternance absence de courant (4'53'') phase 230V (7'')	Alternance complète 230 V	Demi-alternance négative - 115V	Demi-alternance positive +115V
Oscilloscope Réf/Neutre						
Mode obtenu	CONFORT	CONFORT -1°C	CONFORT -2°C	ECO	HORS GEL	ARRET DELESTAGE

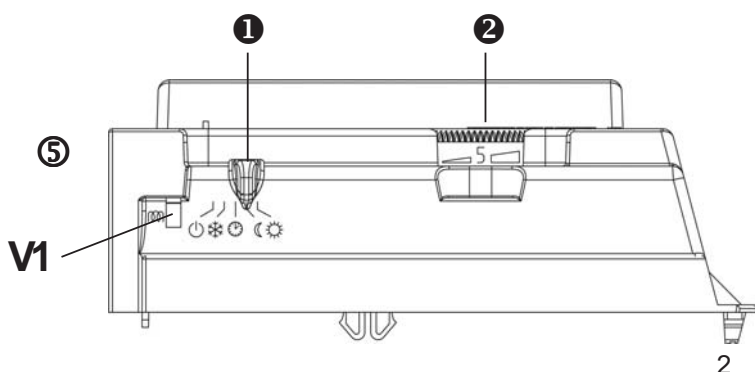
2-3) Comment verrouiller l'appareil sur son support mural :

- Poser l'appareil sur le support **S** selon le schéma.
- Ramener l'appareil vers le support puis le relever (flèches 1 et 2).
- Introduire les pattes du support dans les trous de l'appareil, rabaisser (flèche 3), votre appareil est fixé.



UTILISATION DE L'APPAREIL

1) Description du panneau de commande : ⑤



- ① → Curseur des modes.
- ② → Molette de réglage de la température
- V1 → Voyant témoin de chauffe.

2) Régler la température Confort : ☀

C'est la température souhaitée pendant l'occupation de la pièce.

- Mettez le curseur ❶ sur ☀.
 - Régler la molette ❷ sur 5, le voyant de chauffe V1 s'allume si la température ambiante est inférieure à celle désirée.
 - Attendre quelques heures pour que la température se stabilise.
 - Si le réglage vous convient (prendre éventuellement un thermomètre pour vérifier) repérer la position une fois pour toutes.
- Si le réglage ne vous convient pas, ajuster le réglage et reprendre au point c.

3) Régler la température Eco : ☾

C'est la température souhaitée pendant les périodes d'inoccupation de la pièce.

Il est conseillé d'utiliser ce mode pour des périodes d'absence supérieures à 2 heures.

- Mettez le curseur ❶ sur ☾.
- L'appareil est en mode Eco (température Confort abaissée d'environ 3°C à 4°C).

4) Mode Hors Gel : ❄

C'est le mode qui permet de maintenir la température à environ 7°C dans la pièce lors d'une absence prolongée de la maison (généralement plus de 24 heures).

- Mettez le curseur ❶ sur ❄.

5) Le témoin de chauffe V1 :

Ce témoin indique les périodes pendant lesquelles la résistance chauffe.

A température stabilisée il clignote et si la température est trop élevée il s'éteint.

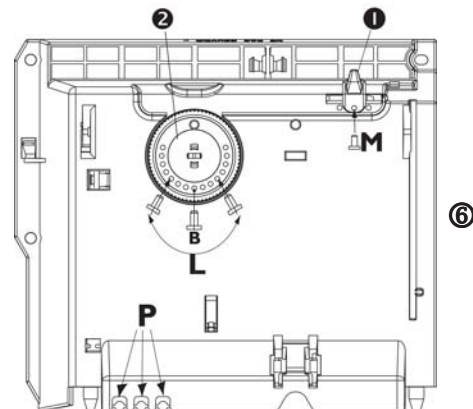
6) Mise en veille de l'appareil : ⏻

Positionnez le curseur sur ⏻.

7) Blocage des commandes : ⑥

Il est possible de bloquer ou limiter la plage d'utilisation de la molette ❷ et de bloquer le curseur ❶ pour empêcher les manipulations intempestives de l'appareil (enfants,...).

- Décrochez l'appareil de son support mural.
 - Sur le dos du boîtier thermostat, détachez les pions P de leurs supports.
 - Optez pour la position B pour bloquer les molettes ou la position L pour limiter la plage d'utilisation des molettes.
- Choisissez une des positions M pour bloquer le curseur dans le mode désiré.



8) Comment faire une programmation : 🕒

Cet appareil est équipé d'un thermostat capable de recevoir des ordres par son fil pilote. Il reconnaît les ordres :

- CONFORT : Température réglée par la molette ❷
- CONFORT -1 : Température réglée par la molette ❷ : -1°C
- CONFORT -2 : Température réglée par la molette ❷ : -2°C
- ECO : Température Confort abaissée d'environ 3° à 4°C
- HORS GEL : Température ambiante maintenue à environ 7°C
- ARRÊT : Arrêt immédiat de l'appareil (utilisé pour le délestage).

Pour activer le mode de programmation, positionnez le curseur ❶ sur 🕒.

Ainsi en connectant le fil pilote sur un programmeur, vous pouvez programmer vos périodes de température Confort et Eco. Il est possible de brancher sur un programmeur plusieurs appareils et de réaliser ainsi des économies d'énergie.

NB : En cas d'absence d'ordre sur le fil pilote, l'appareil chauffe en mode Confort. Les ordres HG et délestage sont prioritaires par rapport aux modes Eco et Confort. Lors d'un passage du mode Confort vers le mode Eco, le temps de basculement est de l'ordre de 12 secondes.

UTILISATION DE L'APPAREIL

- Il est inutile de mettre l'appareil au maximum, la température de la pièce ne montera pas plus vite.
 - Lorsque vous aérez la pièce, couper l'appareil en mettant le curseur ❶ sur ⏻.
 - Si vous vous absentez pendant plusieurs heures, pensez à baisser la température.
- Absence de : **moins de 2 heures**, ne pas toucher aux commandes.
de 2 heures à 24 heures, mettre le curseur ❶ sur ☺.
plus de 24 heures ou l'été, mettre l'appareil en mode Hors Gel (❄️).
- Si vous avez plusieurs appareils dans une pièce, laissez les fonctionner simultanément, vous aurez ainsi une température plus homogène sans pour autant augmenter la consommation d'électricité.

MISE EN GARDE



Cet appareil n'est pas prévu pour être utilisé par des personnes (y compris les enfants) dont les capacités physiques, sensorielles ou mentales sont réduites, ou des personnes dénuées d'expérience ou de connaissance, sauf si elles ont pu bénéficier, par l'intermédiaire d'une personne responsable de leur sécurité, d'une surveillance ou d'instructions préalables concernant l'utilisation de l'appareil.

Il convient de surveiller les enfants afin qu'ils ne jouent pas avec l'appareil.

Afin d'éviter une surchauffe, ne pas couvrir l'appareil de chauffage. Veillez à ne pas introduire d'objets ou du papier dans l'appareil.

Toutes interventions à l'intérieur de l'appareil doivent être effectuées par un professionnel qualifié.

ENTRETIEN

Pour conserver les performances de l'appareil, il est nécessaire environ deux fois par an d'effectuer à l'aide d'un aspirateur ou d'une brosse le dépoussiérage des entrées et sorties d'air. Tous les cinq ans faire vérifier l'intérieur de l'appareil par un professionnel. La carrosserie de l'appareil peut être nettoyée avec un chiffon humide, ne jamais utiliser de produits abrasifs.

EN CAS DE PROBLEMES

L'appareil ne chauffe pas :

Vérifier que le programmateur est en mode CONFORT.

S'assurer que les disjoncteurs de l'installation sont enclenchés, ou bien que le délesteur (si vous en avez un) n'a pas coupé l'alimentation de l'appareil. Vérifier la température de l'air de la pièce.

L'appareil ne suit pas les ordres de programmation :

S'assurer de la bonne utilisation de la centrale de programmation (se reporter à son manuel d'utilisation) ou que la Casette Program est bien engagée dans son logement et qu'elle fonctionne normalement (piles ?).

L'appareil chauffe tout le temps :

Vérifier que l'appareil n'est pas situé dans un courant d'air ou que le réglage de température n'a pas été modifié.

Cet appareil à régulation électronique contient un microprocesseur pouvant être perturbé par certains parasites secteurs importants (Hors normes CE définissant le niveau de protection aux parasites).

En cas de problèmes (thermostat bloqué...) couper l'alimentation de l'appareil (fusible, disjoncteur...) pendant environ 10 mn pour faire repartir l'appareil.

Si le phénomène se reproduit fréquemment, faire contrôler l'alimentation par votre distributeur d'énergie.

Nota important : à la première mise en chauffe, une légère odeur peut apparaître correspondant à l'évacuation des éventuelles traces liées à la fabrication de l'appareil.

Het product dat u heeft aangekocht, werd aan verscheidene kwaliteitsproeven en -controles onderworpen. Wij bedanken u voor uw keuze en uw vertrouwen. Wij hopen dat het u grote voldoening zal schenken.

Sommige aanbevelingen :

Lees goed de voorschriften alvorens met de installatie van het apparaat te beginnen.
Schakel de stroom uit alvorens aan het apparaat te werken.
Bewaar de voorschriften zelfs na de installatie van het apparaat.

Eigenschappen van het toestel : (aangeduid op het beschrijvende etiket van het toestel)

IP24 : Toestel beschermd tegen opspattend water.
Klasse II : Dubbele isolatie.



: Verwarmingsapparaat overeenkomstig de Europeserichtlijn 2002/96/CE (DEEE).

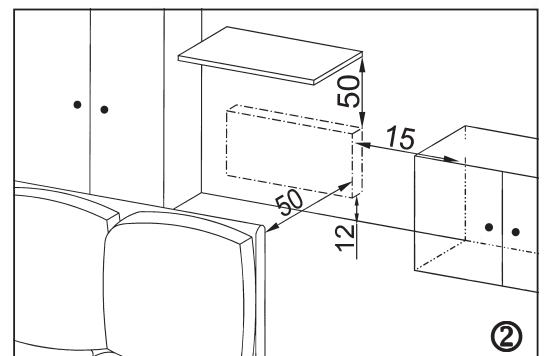
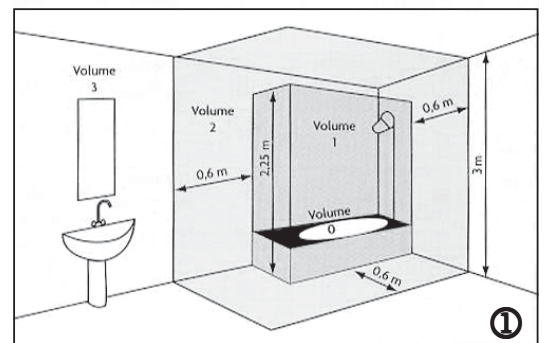
INSTALLATIE VAN HET APPARAAT

1) Waar moet u het apparaat installeren ? ① ②

- Het apparaat moet volgens de regels der kunst en volgens de heersende normen van het land van installatie geïnstalleerd worden.
- Als de bekleding van uw muur op schuim geplaatst is, dient u onder de steun van het apparaat een spie te plaatsen waarvan de dikte gelijk is aan die van het schuim. Zo behoudt u een vrije ruimte achter het apparaat en wordt de regeling ervan niet gestoord.

- Installeer het apparaat niet :

- ⇒ Op een aan tocht blootgestelde plaats waar de regeling ervan gestoord kan worden (Onder een mechanisch luchtverversingssysteem enz...).
- ⇒ Onder een vast stopcontact.
- ⇒ In het volume 1 van badkamers.
- ⇒ In het volume 2 indien de knoppen kunnen worden bediend door een persoon die de douche of de badkuip gebruikt.



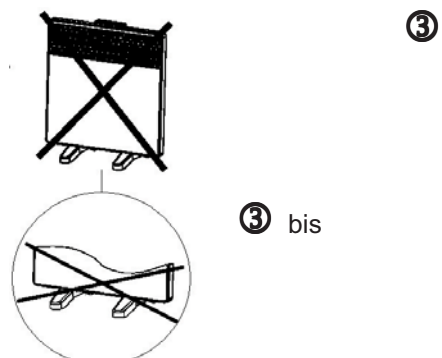
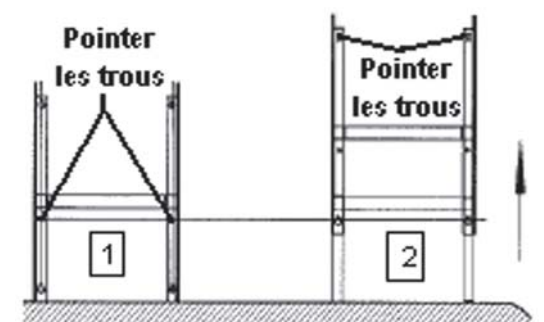
De horizontale montage van een verticaal model (en omgekeerd) is verboden.

2) Hoe wordt het apparaat geïnstalleerd ?

2-1) Hoe maakt u uw apparaat vast ?

- Plaats het bevestigingslipje op de vloer. ③.1
- Markeer de gaten, deze geven de positie van de onderste bevestigingspunten aan.
- Maak het bevestigingslipje vast waarbij de gaten op de gemarkeerde punten komen, zodat de twee resterende gaten gemarkeerd kunnen worden. ③.2
- Boor de gaten en zet de pluggen op hun plaats.
- Monteer de houder.

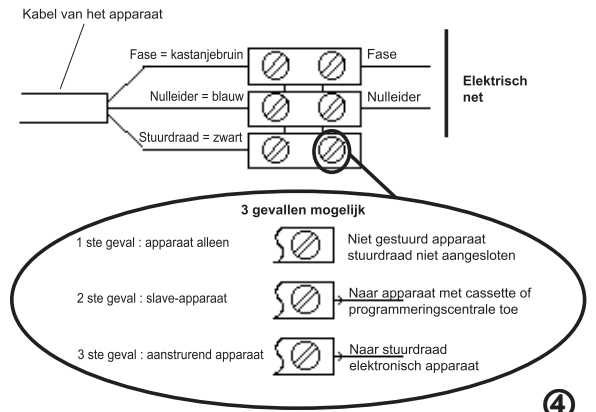
Opmerking : Het is formeel verboden het apparaat in beweeglijke configuratie te gebruiken, op voeten of rolletjes. (schema ③ bis)



2-2) Aansluiting van het toestel : ④

- Het toestel moet op een netwerkspanning van 230V 50Hz worden aangesloten.
- Deze aansluiting wordt tot stand gebracht met behulp van een 3-dradige kabel (bruin = fase, blauw = neutraal, zwart = besturingsdraad) en een schakelkastje. Op vochtige plaatsen, bijvoorbeeld in een badkamer of keuken, moet het kastje op ten minste 25 cm van de vloer worden gemonteerd.
- De installatie moet voorzien zijn van een veelpolige netscheiding met een contactopeningswijdte van ten minste 3 mm.
- Het toestel mag niet geaard worden. Sluit de (zwarte) besturingsdraad in geen geval aan op de aarding.

Is een besturingstoestel of een bestuurd toestel voorzien van een 30 mA differentiaalbeveiliging (vb. : badkamer), dan moet de voeding van de besturingsdraad door deze beveiliging worden beschermd.

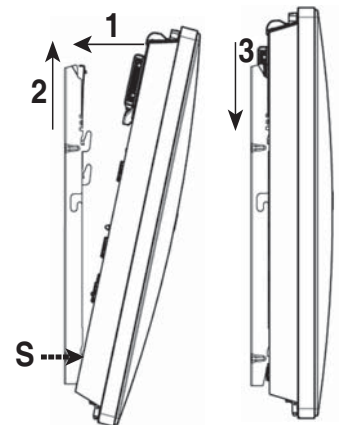


Tabel met de instructies die het toestel via de besturingsdraad kan ontvangen. Te meten tussen de besturingsdraad en de neutrale.

Ontvangen instructies	Green stroom	Wisselstroom Geen stroom (4'57") fase 230V (3")	Wisselstroom Geen stroom (4'53") fase 230V (7")	Complete wisselstroom 230 V	Negatieve halve wisselstroom - 115V	Positieve halve wisselstroom +115V
Oscilloscopen Réf/Neutraal	—					
Verkregen functie	COMFORT	COMFORT -1°C	COMFORT -2°C	ECO	Vorstvrij	STOP TIJDELIJKE UITSCHKELING

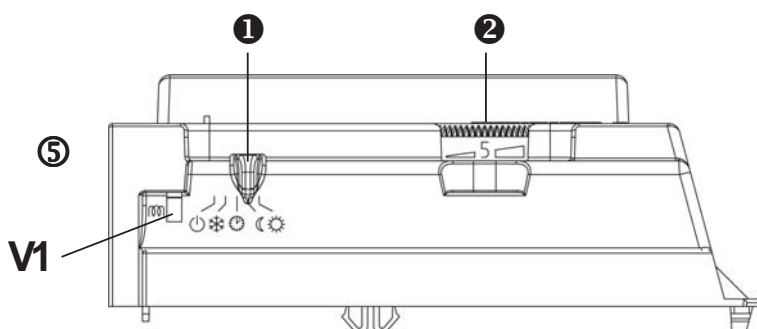
2-3) Vergrendeling van het apparaat op zijn wandhouder :

- Plaats het apparaat op de wandhouder **S** volgens het schema.
- Haal het apparaat naar de houder en til het vervolgens op (pijlen 1 en 2).
- Steek de pinnen van de houder in de gaten van het apparaat, laten zakken (pijl 3), uw apparaat is bevestigd.



GEBRUIK VAN HET TOESTEL

1) Beschrijving van het bedieningskastje : ⑤



- ① → Schakelaar I 0 (AAN Uit 0)
- ② → Vieltje om de temperatuur te regelen
- V1 → Controlelampje verwarming.

2) Afstelling van de comforttemperatuur : ☀

Dit is de temperatuur die u verlangt wanneer u zich in de ruimte bevindt.

- Plaats de schakelaar in de stand ☀ (AAN).
- Zet het wielje tussen 4 en 5. Zet het wielje op 5, het controlelampje V1 gaat aan als de omgevingstemperatuur lager is dan de gewenste temperatuur.
- Wacht enkele uren totdat de temperatuurwaarde stabiel blijft.
- Als u de afstelling goed vindt (neem eventueel een thermometer om de temperatuur te controleren) markeert u de stand voor eens en altijd.
- Als u de afstelling niet goed vindt, regelt u het wielje bij en voert u opnieuw punt c uit.

3) De Eco temperatuur instellen : ☾

De Eco temperatuur is de gewenste temperatuur terwijl er zich niemand in de kamer bevindt. Deze stand is raadzaam wanneer men tenminste 2 uur afwezig is.

- Het schuifknopje op ☾ zetten.
 - Het ureltje tussen 3 en 4 zetten, het controlelampje van verwarming V1 gaat branden indien de omgevingstemperatuur lager is dan de gewenste instuctie voor de Eco temperatuur.
 - Wacht enkele uren totdat de temperatuurwaarde stabiele blijft.
 - Als u de afstelling goed vindt (neem eventueel een thermometer om de temperatuur te controleren) markeert u de stand voor eens en altijd.
- Als u de afstelling niet goed vindt, regelt u het wielje bij en voert u opnieuw punt c uit.

4) Vorstbeschermingsmodus : ❄

Dit is de modus waaree u de temperatuur in de ruimte op ongeveer 7°C kunt handhaven als u lange tijd niet thuis bent (meestal meer dan 24 uur).

- Laat de schakelaar op ❄.

5) Het controlelampje van de verwarming : V1

Dite lampje geeft aan wanneer de weerstanden opgewarmd worden. Het is mogelijk dat het lampje knippert bij een stabiele temperatuur.

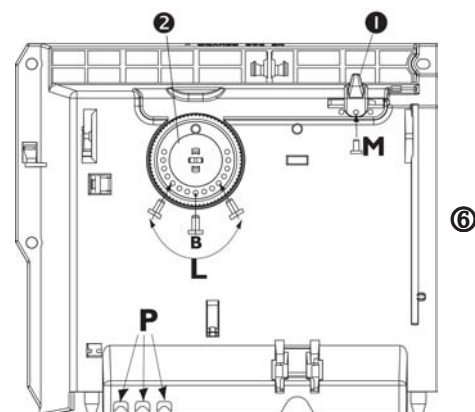
6) Het toestel stoppen : ⏻

Om het toestel in positie Stilstand te brengen, de schuifknop op zetten.

7) Blokkering van de bedieningsorganen ⑥

Om te voorkomen dat iemand het apparaat ongewild bedient (kinderen, enz.) kunt u het gebruik van het wielje blokkeren of beperken en ook de schakelaar blokkeren.

- haak het apparaat uit zijn muursteun.
- Haal de pennen **P** op de achterzijde van de thermostaatdoos uit hun houders.
- Kies de stand **B** als u het wielje wilt blokkeren of kies de stand **L** indien u het van het wielje wilt beperken. De stand **M** dient om de schakelaar te blokkeren.



8) Hoe een programmatie maken

De toestellen die met een elektronische thermostat uitgerust zijn, kunnen opdrachten krijgen comfort (Temperatuur geregeld door de afstelknop), Eco (temperatuur comfort verlaagd met 3 tot 4°C), Vorstvrij (ongeveer 7°C) Of Stilstand. Voor deze programmatie, 2 mogelijkheden :

- Gebruik van de pilootdraad (zwarte draad) met een programmator, van een toestel met een interface en van het system Chronopass of van een muurkastje pilootdraad.
- Gebruik van de draaggolf met een interface draaggolf op elk toestel ter aanvulling van een programmator, van het system Chronopass of van een muurkastje draaggolf.

Het aantal ontvangen opdrachten hangt af van het system van programmatie.

GEBRUIKSTIPS

- Het heeft geen zin om het apparaat volledig open te zetten, de temperatuur in de ruimte zal hierdoor niet vlugger stijgen.
- Als u de ruimte lucht, dient u het apparaat uit te schakelen door de schakelaar ❶ op ⏻ (Uit) te zetten.
- Als u enkele uren afwezig bent, denk er dan aan om de temperatuur te verlagen.
Afwezigheid : **van minder dan 2 uren:** niet aan de bedieningen komen.
van 2 tot 24 uren: het wielje ❷ 2 standen lager zetten, het schuifknopje ❶ op ⏸ zetten.
meer dan 24 uren of in de zomer: het wielje ❷ op ❄️ plaatsen (mechanische),
het wielje ❶ op ❄️ plaatsen (elektronisch).
- Als u in één ruimte over verscheidene apparaten beschikt, kunt u deze gelijktijdig laten werken. Zo verkrijgt u een gelijkmatigere temperatuur zonder daarom meer elektriciteit te verbruiken.

WAARSCHUWINGEN



Dit apparaat is niet geschikt om te worden gebruikt door personen (kinderen inbegrepen) met verminderde lichamelijke, zintuigelijke of geestelijke vermogens of door personen zonder ervaring of kennis behalve in het geval zij door degene die voor hun veiligheid verantwoordelijk is, in het oog worden gehouden of vooraf de nodige instructies hebben gekregen met betrekking tot het gebruik van het apparaat.

De kinderen moeten in het oog gehouden worden om te voorkomen dat zij met het apparaat gaan spelen.

Het is verboden het achterste gedeelte van het apparaat en de hieronder geplaatste luchtinlaat geheel of gedeeltelijk te bedekken of te verstoppen.

Dit zou tot oververhitting kunnen leiden.

Waak erover dat kinderen geen voorwerpen of papier in het apparaat steken.

Alle ingrepen in het apparaat moeten door een bevoegd, deskundig technicus uitgevoerd worden.

Bij alle werkzaamheden moet het apparaat op de stand STOP gezet worden en afkoelen alvorens hem van zijn houder te nemen.

ONDERHOUD

Opdat het apparaat goed blijven werken, is het nodig dat de roosters onderaan en bovenaan het apparaat ongeveer twee keer per jaar met behulp van een stofzuiger of borstel ontstof worden.

Om de vijf jaar moet u de binnenkant van het apparaat door een deskundig technicus laten nakijken.

In een omgeving waar de lucht vuil is, is het mogelijk dat op het rooster van het apparaat vuil afgezet wordt. Dit verschijnsel is te wijten aan de slechte kwaliteit van de omgevingslucht. In dat geval wordt aangeraden om voor een goede luchtverversing van de ruimte (ventilatie, luchttoevoer, enz..) en zuiverheid van de lucht te zorgen. In geval van dergelijk vuil kan het apparaat niet onder garantie vervangen worden.

De buitenkant van het apparaat mag met een natte doek schoongemaakt worden, gebruik echter nooit bijtende producten.

BIJ PROBLEMEN

Het toestel verwarmt niet :

Controleer of het toestel op Comfort is geprogrammeerd.

Controleer of de zekering van de installatie of het eventuele element dat het toestel tijdelijk uitschakelt, de stroom niet heeft onderbroken.

Controleer de temperatuur van de lucht in de kamer.

Het toestel volgt de geprogrammeerde instructies niet :

Controleer of de programmeercentrale correct werkt (raadpleeg de gebruiksaanwijzingen van de centrale) en of de Program cassette goed in het daarvoor bestemde vakje zit en normaal functioneert (batterijen).

Belangrijke opmerking : de eerste keer dat het apparaat verwarmd wordt, kan er een lichte geur vrijkomen, die gevormd is bij de fabricage van het apparaat.