

B o i l e r o

Radiateur à inertie maîtrisée / programmable / à télécommande infrarouge

Radiator met inertiecontrole / programmeerbaar / met infraroodafstandsbediening

*Succombez
au
charme*



- **Caractéristiques**
Kenmerken
- **Installation**
Installatie
- **Mise en service**
Ingebruikstelling
- **Entretien**
Onderhoud
- **Garantie**
Garantie

www.confort-sauter.com

Sauter

Sortez de l'ordinaire

B o i l e r o

Radiateur à inertie maîtrisée / programmable / à télécommande infrarouge
Radiator met inertiecontrole / programmeerbaar / met infraroodafstandsbediening

Conditions de Garantie

DOCUMENT A CONSERVER PAR L'UTILISATEUR
(présenter le certificat uniquement en cas de réclamation)

- La durée de garantie est de deux ans à compter de la date d'installation ou d'achat et ne saurait excéder 30 mois à partir de la date de fabrication en l'absence de justificatif.
- SAUTER assure l'échange ou la fourniture des pièces reconnues défectueuses à l'exclusion de tous dommages et intérêts.
- Les frais de main d'œuvre, de déplacement et de transport sont à la charge de l'utilisateur.
- Les détériorations provenant d'une installation non conforme, d'un réseau d'alimentation ne respectant pas la norme NF EN 50160, d'un usage anormal ou du non respect des prescriptions de ladite notice ne sont pas couvertes par la garantie.
- Les dispositions des présentes conditions de garantie ne sont pas exclusives du bénéfice, au profit de l'acheteur, de la garantie légale pour défauts et vices cachés qui s'appliquent en tout état de cause dans les conditions des articles 1641 et suivants du code civil.
- Présenter le présent certificat uniquement en cas de réclamation auprès du distributeur ou de votre installateur, en y joignant votre facture d'achat.

Garantievoorwaarden

DIT DOCUMENT MOET DOOR DE KLANT BEWAARD WORDEN
(het garantiebewijs alleen in geval van klachten overleggen)

- De duur van de garantie bedraagt twee jaar gerekend vanaf de datum van installatie of aankoop en zal nooit langer kunnen zijn dan 30 maanden gerekend vanaf de datum van fabricage in het geval de nodige bewijsstukken ontbreken.
- SAUTER zal de als defect erkende onderdelen vervangen of leveren met uitsluiting van schadevergoeding.
- De arbeids-, verplaatsing- en transportkosten zijn ten laste van de gebruiker.
- Beschadigingen die voortvloeien uit een niet conforme installatie, uit een abnormaal gebruik of uit het niet inacht nemen van de voorschriften vermeld in de handleiding worden niet door de garantie gedekt.
- De bepalingen van deze garantievoorwaarden sluiten niet voordeel ten goede van de koper uit, noch de wettelijke garantie met betrekking tot verborgen gebreken en fouten welke hoe dan ook van toepassing zijn volgens de voorwaarden beschreven in artikelen 1641 en volgende van het Burgerlijk Wetboek.
- Dit garantiebewijs alleen in geval van klachten aan uw verdeler of installateur overleggen en er de aankoopfactuur bijvoegen.

www.confort-sauter.com

TYPE DE L'APPAREIL* : _____
TYPE APPARAAT *

N° DE SÉRIE* : _____
SERIE NUMMER*

DATE D'ACHAT : _____
AANKOOPDATUM :

NOM ET ADRESSE DU CLIENT : _____
NAAM EN ADRES VAN DE KLANT :

Cachet du revendeur / Stempel van de handelaar

SAUTER
Service

N°Azur 0 810 234 567

Prix d'un appel local
à partir d'un poste fixe

SATC - rue Monge - B.P.65 - 85002 LA ROCHE SUR YON CEDEX

* Ces renseignements se trouvent sur la plaque signalétique située sur le côté de l'appareil. Deze gegevens staan vermeld op het typeplaatje dat zich aan de achterzijde van het apparaat bevindt.

Sauter

Sortez de l'ordinaire

Nous vous remercions pour le choix de cet appareil. Il a été soumis à de nombreux tests et contrôles afin d'en assurer la qualité. Nous espérons qu'il vous apportera une entière satisfaction.

Quelques conseils :

Lisez la notice avant de commencer l'installation de l'appareil afin de répondre aux prescriptions normatives. Vérifiez la tension d'alimentation et coupez le courant avant le raccordement de l'appareil. Conservez la notice, même après l'installation de l'appareil.

Caractéristiques de l'appareil : (indiquez sur l'étiquette signalétique de l'appareil)

CAT C : Appareil satisfaisant à la norme NF Electricité performance selon les critères de la catégorie indiquée.
 IP 24 : Appareil protégé contre les projections d'eau.
 Classe II : Double isolation (pas de raccordement à la terre).



: Appareil conforme à directive Européenne 2002/96/CE (DEEE).

INSTALLATION DE L'APPAREIL

1) Où installer l'appareil ? ① ② ③

- Cet appareil a été conçu pour être installé dans un local résidentiel. Dans tout autre cas, veuillez consulter votre distributeur.

- L'installation doit être faite dans les règles de l'art et conforme aux normes en vigueur dans le pays d'installation (NFC 15100 pour la France).

- Respecter les distances minimales avec les obstacles pour l'emplacement de l'appareil (schémas ② et ③). Ne pas utiliser de tablette pour les appareils verticaux.

- Si vous avez un revêtement mural posé sur mousse, il faut mettre une cale sous le support de l'appareil d'épaisseur égale à celle de la mousse afin de conserver un espace libre derrière l'appareil pour ne pas perturber sa régulation.

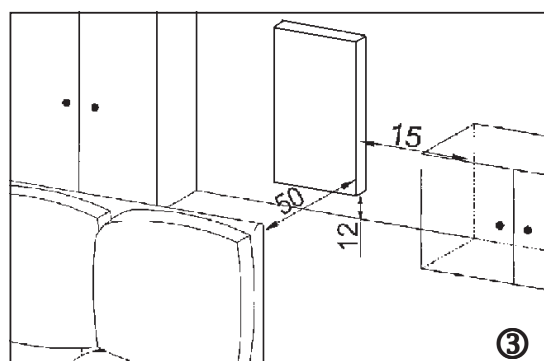
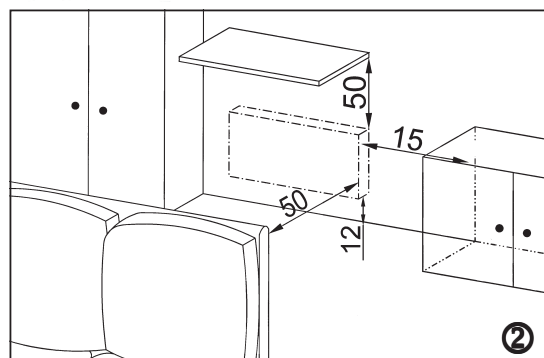
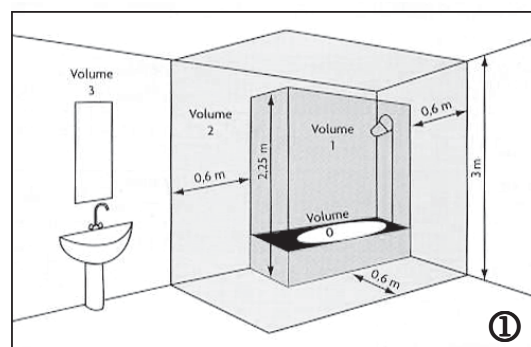
- **Ne pas installer l'appareil :**

⇒ Dans un courant d'air susceptible de perturber sa régulation (sous une Ventilation Mécanique Centralisée etc...).

⇒ Sous une prise de courant fixe.

⇒ Dans le volume 1 des salles de bains (schéma ①).

⇒ Dans la salle de bain, si la manipulation des commandes est possible par une personne utilisant la douche ou la baignoire.



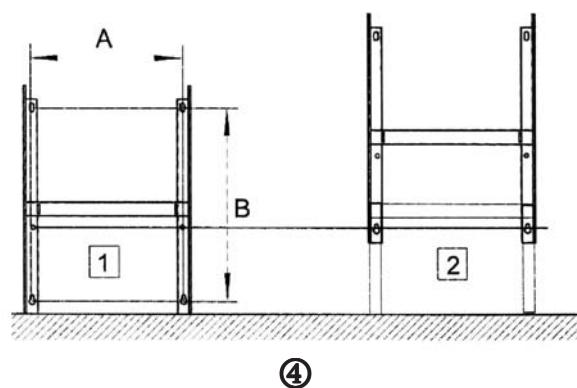
Les appareils **NE DOIVENT PAS** être installés à des altitudes supérieures à 1000m, car en altitude le fonctionnement de ces appareils peut être aléatoire, nous consulter.

Il est interdit de monter un appareil verticalement et vice-versa.

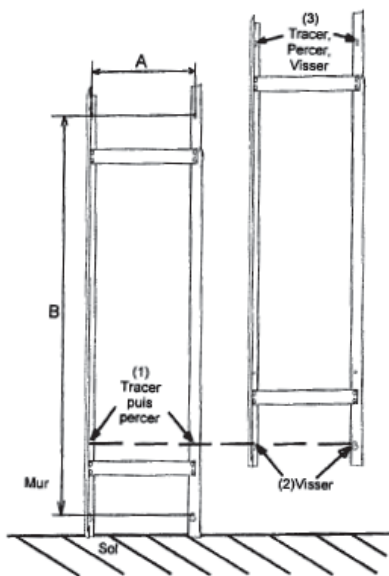
2) Comment installer l'appareil ?

2-1) Fixer votre appareil

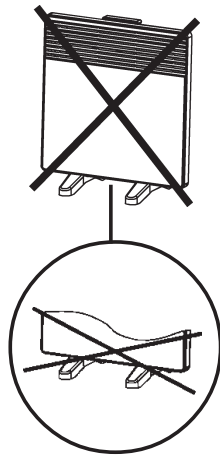
- Poser la patte d'accrochage au sol. ④.1/④bis
- Pointer les trous, ceux-ci donnent la position des fixations inférieures.
- Remonter la patte d'accrochage en faisant coïncider les trous précédemment repérés afin de pointer les deux trous restant. ④.2/④bis
- Procéder au perçage et à la mise en place des chevilles.
- Monter le support mural avec 4 vis (modèle horizontal) ou 6 vis (modèle vertical) de diamètre 6 maximum.



Nota : il est formellement interdit d'utiliser l'appareil en configuration mobile, sur pieds ou sur roulettes (voir figure ④ter).



④ bis



④ ter



Nota : veuillez à conserver la cale sous l'appareil jusqu'à la mise en place sur le support mural.



Les pattes de maintien fixées sous l'appareil servent à maintenir l'appareil debout le temps que son support soit fixé au mur. En aucun cas l'appareil ne doit chauffer sur ces pattes.

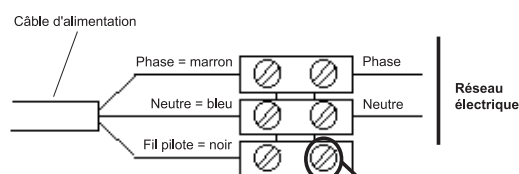
Puissance (W)	Modèle Horizontal			Modèle Vertical		
	1000	1500	2000	1000	1500	2000
Larg. (mm)	639	935	1157	468		
Ep. (mm)	112			106		
Ht. (mm)	615			1162	1384	1606
Poids (kg)	15,4	23	31,5	25,5	28	35

2-2) Raccorder l'appareil : ⑤

- L'appareil doit être alimenté en 230V 50Hz.
- Le raccordement au secteur se fera à l'aide d'un câble 3 fils (Marron=Phase, Bleu=Neutre, Noir=Fil pilote) par l'intermédiaire d'un boîtier de raccordement. Dans des locaux humides comme des cuisines, il faut installer le boîtier de raccordement au moins à 25cm du sol.
- L'installation doit être équipée d'un dispositif de coupure omnipolaire ayant une distance d'ouverture de contact d'au moins 3mm.
- Le raccordement à la terre est interdit.

Ne pas brancher le fil pilote (noir) à la terre.

- Si le câble d'alimentation est endommagé, il doit être remplacé par le fabricant, son service après-vente ou une personne de qualification similaire afin d'éviter un danger.
- Si l'appareil pilote ou piloté est protégé par un différentiel 30mA (ex : salle de bain) il est nécessaire de protéger l'alimentation du fil pilote sur ce différentiel.



Trois cas possibles

- 1er cas : appareil seul Appareil non piloté le fil pilote n'est pas relié
- 2ème cas : appareil esclave Vers appareil avec cassette ou centrale de programmation
- 3ème cas : appareil maître Vers fil pilote d'un appareil à régulation électronique

⑤

Tableau des ordres que l'appareil peut recevoir sur son fil pilote (à mesurer entre le fil pilote et le neutre).

Ordres reçus	Absence de courant	Alternance absence de courant (4'57") phase 230V (3")	Alternance absence de courant (4'53") phase 230V (7")	Alternance complète 230 V	Demi-alternance négative - 115V	Demi-alternance positive +115V
Oscilloscope Réf/Neutre	—					
Mode obtenu	CONFORT	CONFORT -1°C	CONFORT -2°C	ECO	HORS GEL	ARRET DELESTAGE

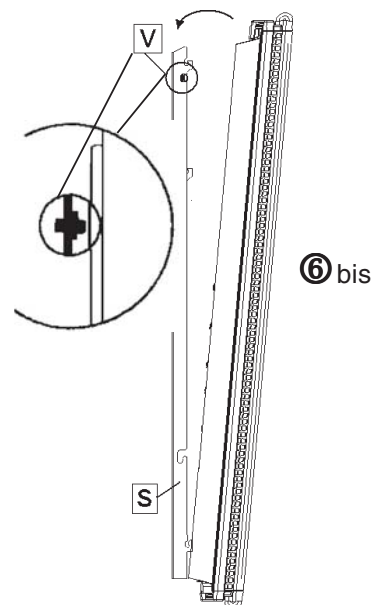
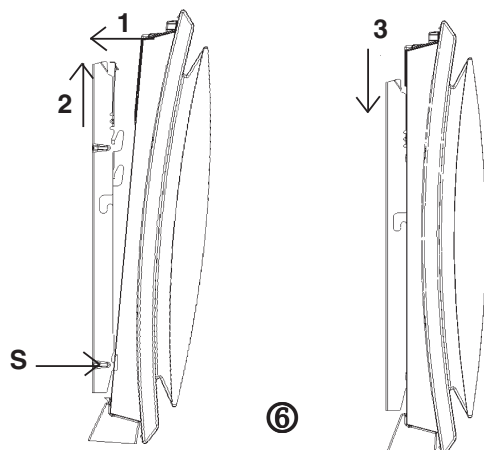
2-3) Verrouiller l'appareil sur son support mural :

Modèle Horizontal :

- Poser l'appareil sur le support **S** selon le schéma ⑥.
- Ramener l'appareil vers le support puis le relever (flèches 1 et 2).
- Introduire les pattes du support dans les trous de l'appareil, rabaisser (flèche 3), votre appareil est fixé.


Modèle Vertical : ⑥ bis

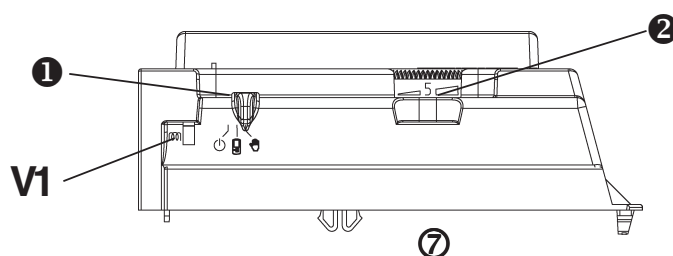
- Poser l'appareil sur le support **S** selon le schéma ⑥ bis.
- Verrouiller en tournant le verrou **V** d'un demi tour.



COMMENT UTILISER VOTRE APPAREIL

1) Description du boîtier de commande ⑦

- ① → Curseur de réglage des modes
- ② → Molette de réglage de la température (active en mode manuel )
- V1 → Voyant témoin de chauffe



2) Mode télécommande

Mettez le curseur ① sur .

C'est la position par laquelle vous pouvez piloter l'appareil avec la télécommande. Placez vous devant l'appareil et dirigez la télécommande vers la cellule infrarouge schéma ⑧.

Nota : à l'installation, enlever la pellicule de protection de la cellule infrarouge pour une meilleure utilisation de la télécommande.



Modèle Horizontal

⑧



Modèle Vertical

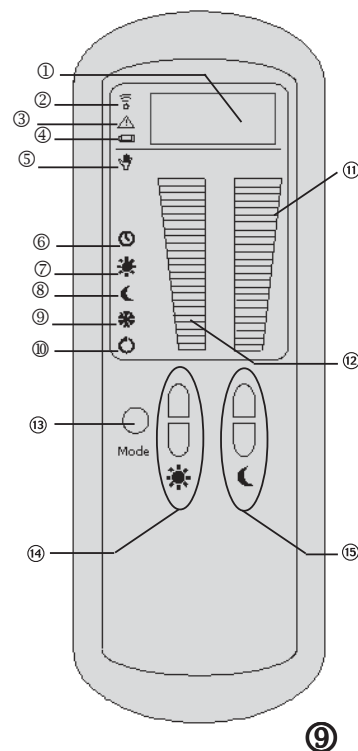
2.1 Description de l'écran de la télécommande ⑨

- ① Température ambiante
- ② Communication avec l'appareil
- ③ Attention problème
- ④ Pile (changement de piles)
- ⑤ Mode manuel
- ⑥ Mode Programmation
- ⑦ Mode Confort, Confort -1°C , Confort -2°C
- ⑧ Mode Eco
- ⑨ Mode Hors Gel
- ⑩ Arrêt de l'appareil
- ⑪ Visualisation de la température ECO
- ⑫ Visualisation de la température CONFORT
- ⑬ Touche de sélection des modes
- ⑭ Touches \pm pour réglage de la consigne CONFORT
- ⑮ Touches \pm pour réglage de la consigne ECO

Nota :

La télécommande est livrée avec son support que vous pouvez fixer au mur à l'aide de 2 vis.

Ne pas fixer le support au dessus de l'appareil ni à proximité d'une source de chaleur sinon l'affichage de la température ambiante sera faussé.



2.2 Ecran en veille

Une fois les piles correctement insérées dans le boîtier, la télécommande est en veille.

L'écran est éteint.

2.3 Affichage de la température ambiante

L'appui sur une touche active la télécommande. La température ambiante s'affiche en haut de l'écran. Si aucune modification de configuration n'est effectuée, l'écran s'éteint après 60 secondes, la télécommande est à nouveau en veille.

2.4 Affichage de la configuration de l'appareil

Suite à l'affichage de la température ambiante, presser à nouveau une touche quelconque. La télécommande récupère la configuration de l'appareil. Le signe o))) clignote le temps de la recherche.

Lorsque la configuration est rapatriée, elle s'affiche à l'écran.

L'affichage s'adapte à la configuration de l'appareil :

Mode manuel : main affichée uniquement

Mode Confort ou Eco : une flèche est affichée face au soleil (confort) ou à la lune (éco). On peut alors modifier les consignes CONFORT ou ECO à l'aide des touches \pm (⑭, ⑮).

Mode programmation : affichage d'une flèche face à l'horloge et d'une autre flèche face au mode programmé (☀, ☀, ☀ pour le confort, confort - 1 et confort - 2, ou ☾, ou ❄, ou ⏻). Le reste de l'affichage est conditionné par le mode programmé.

Mode Hors Gel : affichage d'une flèche face au flocon et d'une barre au bas des consignes CONFORT et ECO

Arrêt : seule une flèche face au symbole ⏻ est affichée.

Si la télécommande ne parvient pas à récupérer la configuration de l'appareil, alors elle signale le problème.



S'affiche : - se placer face à l'appareil

- bien orienter la télécommande vers la cellule infrarouge de l'appareil ⑧

2.5 Modification de la configuration

Lorsque la configuration de l'appareil est affichée à l'écran, l'utilisateur peut la modifier.

- Appuyer sur la touche des modes ⑬ pour changer le mode affiché
- Appuyer sur la touche ⑭ pour modifier la consigne Confort (modification par pas de $0,5^{\circ}$).
- Appuyer sur la touche ⑮ pour modifier la consigne Eco (modification par pas de $0,5^{\circ}$).

Une fois le réglage terminé, l'appareil émet un BIP pour accuser réception du message.

Si l'appareil émet plusieurs BIP, cela signifie que l'appareil est en limite de portée du signal émis par la télécommande, se rapprocher alors de l'appareil en orientant la télécommande en direction de la cellule infrarouge

Nota :

Il est possible de régler la consigne ECO à -3,5°C par rapport à la consigne CONFORT, en appuyant simultanément sur les touches ± (15). Si cette position ne vous convient pas, vous pouvez faire varier la consigne ECO de -1°C à -7°C par rapport à la consigne CONFORT.

Lors du réglage de la consigne CONFORT, la consigne ECO est modifiée en conséquence.

2.6 En cas de problème de communication entre l'appareil et la télécommande

- L'utilisateur est trop loin de l'appareil
- La télécommande n'est pas dirigée vers l'appareil.
- La cellule infrarouge de la télécommande ou de l'appareil est masquée.
- Les piles sont usées (dans ce cas l'icône «pile» devrait être allumée)...

Nota :

En utilisation normale, l'autonomie des piles est approximativement de deux ans (durée obtenue avec des piles alcalines de qualité classique).

Lorsque les piles sont usées, l'écran devient de moins en moins lisible (contraste de l'écran dégradé et la distance de communication devient de plus en plus réduite).

3) Mode manuel

a) Mettez le curseur ❶ sur .

Pour régler la température confort souhaitée pendant l'occupation de la pièce :

b) Réglez la molette ❷ sur ❸, le voyant de chauffe V1 s'allume si la température ambiante est inférieure à celle désirée.

c) Attendez quelques heures pour que la température se stabilise.

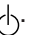
d) Si le réglage vous convient (prendre éventuellement un thermomètre pour vérifier), repérez la position une fois pour toute.

Si le réglage ne vous convient pas, ajustez le réglage et reprenez au point c.

Nota :

Le mode manuel ne permet pas de passer outre la programmation mais de changer la valeur de la consigne Confort par la molette.

CONSEILS D'UTILISATION

- Il est inutile de régler le thermostat au maximum, la température de la pièce ne montera pas plus vite.
- Lorsque vous aérez la pièce, coupez l'appareil en mettant le curseur ❶ ou la télécommande sur .
- Si vous vous absentez pendant plusieurs heures, pensez à baisser la température.

Absence de : **moins de 2 heures**, ne pas toucher aux commandes.

de 2 heures à 48 heures, mettre le curseur ❶ sur  puis sélectionner le mode Eco .

plus de 48 heures ou l'été, mettre le curseur ❶ sur  puis sélectionner le mode Hors Gel .

- Si vous avez plusieurs appareils dans une pièce, laissez les fonctionner simultanément, vous aurez ainsi une température plus homogène sans pour autant augmenter la consommation d'électricité.

MISE EN GARDE



Eviter que les enfants ne s'appuient sur la façade de l'appareil. Afin d'éviter une surchauffe, ne pas couvrir l'appareil de chauffage. Veillez à ne pas introduire d'objets ou du papier dans l'appareil. Toutes interventions à l'intérieur de l'appareil doivent être effectuées par un professionnel qualifié.

ENTRETIEN

Pour conserver les performances de l'appareil il est nécessaire environ deux fois par an d'effectuer à l'aide d'un aspirateur ou d'une brosse le dépoussiérage des grilles inférieures, supérieures ou latérales de l'appareil.

Tous les cinq ans faire vérifier l'intérieur de l'appareil par un professionnel.

En ambiance polluée, des salissures peuvent apparaître sur la grille de l'appareil. Ce phénomène est lié à la mauvaise qualité de l'air ambiant. Il est conseillé, dans ce cas, de vérifier la bonne aération de la pièce (ventilation, entrée d'air, etc...) et la propreté de l'air. Ces salissures ne justifient pas le remplacement sous garantie de l'appareil.

La carrosserie de l'appareil peut être nettoyée avec un chiffon humide, éventuellement imbibé de produit à vitre, ne jamais utiliser de produits abrasifs.

EN CAS DE PROBLEMES

L'appareil ne chauffe pas :

Vérifier que le programmateur est en mode CONFORT.

S'assurer que les disjoncteurs de l'installation sont enclenchés, ou bien que le délesteur (si vous en avez un) n'a pas coupé l'alimentation de l'appareil. Vérifier la température de l'air de la pièce.

L'appareil ne suit pas les ordres de programmation :

S'assurer de la bonne utilisation de la centrale de programmation (se reporter à son manuel d'utilisation) ou que la Cassette Programmation est bien engagée dans son logement et qu'elle fonctionne normalement (piles ?).

L'appareil chauffe tout le temps :

Vérifier que l'appareil n'est pas situé dans un courant d'air ou que le réglage de température n'a pas été modifié.

Cet appareil à régulation électronique contient un microprocesseur pouvant être perturbé par certains parasites secteurs importants (Hors normes CE définissant le niveau de protection aux parasites).

En cas de problèmes (thermostat bloqué...) couper l'alimentation de l'appareil (fusible, disjoncteur...) pendant environ 10 mn avant de remettre l'appareil en fonctionnement

Si le phénomène se reproduit fréquemment, faire contrôler l'alimentation par votre distributeur d'énergie.

Wij bedanken u voor de keuze van dit toestel. Het werd aan talrijke tests en controles onderworpen om er de kwaliteit van te verzekeren. Wij hopen dat u er volledig tevreden mee zult zijn.

Sommige aanbevelingen :

Lees goed de voorschriften alvorens met de installatie van het apparaat te beginnen.
Schakel de stroom uit alvorens aan het apparaat te werken.
Bewaar de voorschriften zelfs na de installatie van het apparaat.

Eigenschappen van het toestel : (aangeduid op het beschrijvende etiket van het toestel)

IP24 : Toestel beschermd tegen opspattend water.
Klasse II : Dubbele isolatie.



: Verwarmingsapparaat overeenkomstig de Europeserichtlijn 2002/96/CE (DEEE).

INSTALLATIE VAN HET APPARAAT

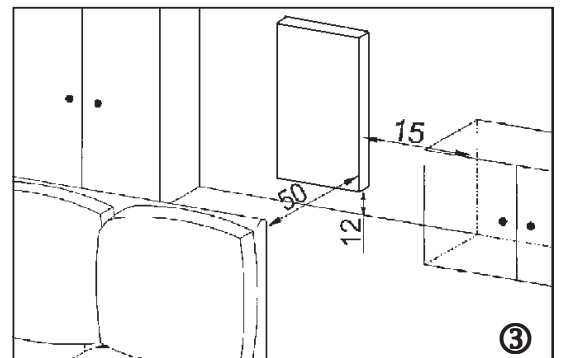
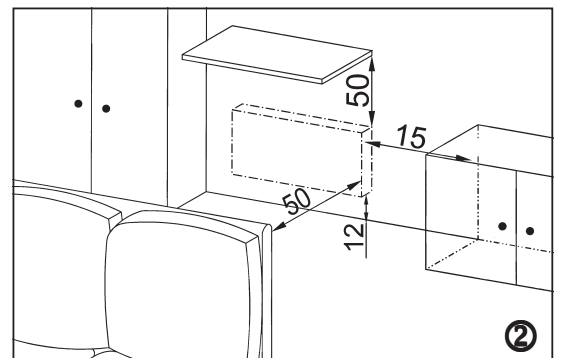
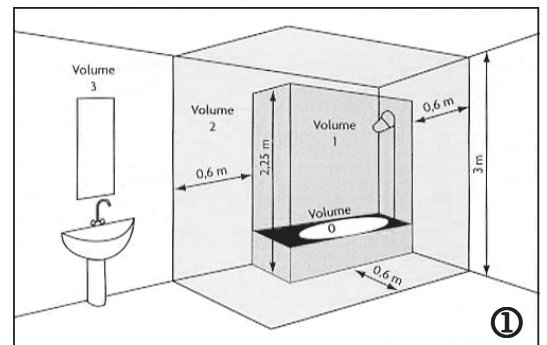
1) Waar moet u het apparaat installeren ? ① ② ③

- Het apparaat moet volgens de regels der kunst en volgens de heersende normen van het land van installatie geïnstalleerd worden (schema ② ③). Geen tablet gebruiken voor de verticale toestellen.

- Als de bekleding van uw muur op schuim geplaatst is, dient u onder de steun van het apparaat een spie te plaatsen waarvan de dikte gelijk is aan die van het schuim. Zo behoudt u een vrije ruimte achter het apparaat en wordt de regeling ervan niet gestoord.

- Installeer het apparaat niet :

- ⇒ Op een aan tocht blootgestelde plaats waar de regeling ervan gestoord kan worden (Onder een mechanisch luchtverversingssysteem enz...).
- ⇒ Onder een vast stopcontact.
- ⇒ In het volume 1 van badkamers
- ⇒ In de badkamer, indien de knoppen kunnen worden bediend door een persoon die de douche of de badkuip gebruikt.

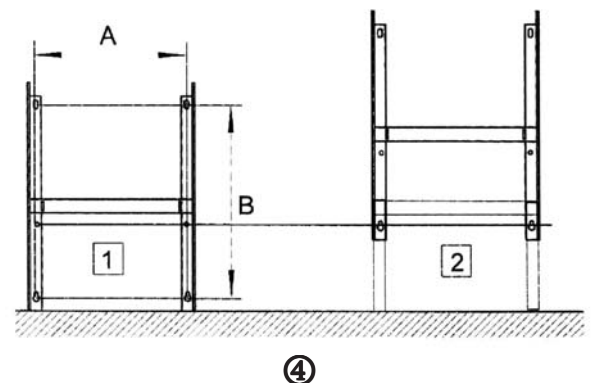


De verticale toestellen mogen niet geïnstalleerd worden boven een hoogte van 1.000 m., omdat deze hoogte een stijging van de temperatuur van de luchtuitlaat veroorzaakt (in de orde van grootte van 10°C per 1.000 meter hoogteverschil).

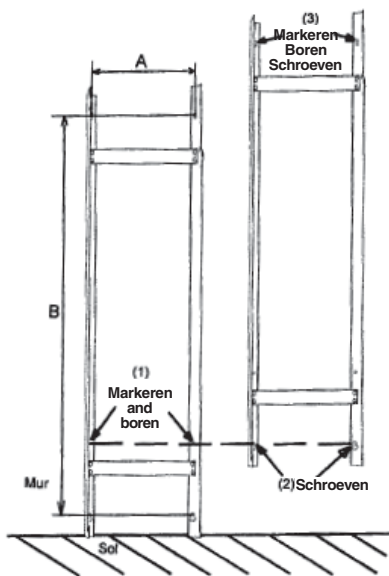
2) Hoe wordt het apparaat geïnstalleerd ?

2-1) Hoe maakt u uw apparaat vast ?

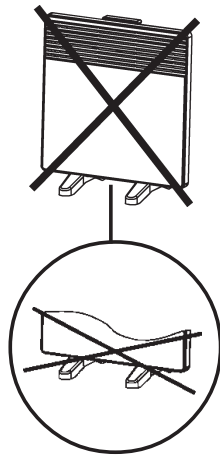
- Plaats het bevestigingslipje op de vloer. ④.1/④ bis
- Markeer de gaten, deze geven de positie van de onderste bevestigingspunten aan.
- Maak het bevestigingslipje vast waarbij de gaten op de gemarkeerde punten komen, zodat de twee resterende gaten gemarkeerd kunnen worden. ④.2/④ bis
- Boor de gaten en zet de pluggen op hun plaats.
- De muursteun bevestigen met 4 schroeven (horizontaal model) of met 6 schroeven (verticaal model) met een diameter van maximaal 6.



Opmerking : Het is formeel verboden het apparaat in beweeglijke configuratie te gebruiken, op voeten of rolletjes. (schema ④ ter).



④ bis



④ ter



Noot : gelieve de stut onder het toestel te behouden tot het toestel op de muursteun geplaatst is.



De onder horizontale toestellen bevestigde steunpoten dienen om het toestel recht te houden terwijl zijn muursteun geplaatst wordt. In geen enkel geval mag het toestel werken zolang het op die poten staat.

	Horizontaal Model			Hoog Model		
Vermogen in W	1000	1500	2000	1000	1500	2000
Total lengte in mm	639	935	1157	468		
Totale Dikte in mm	112			106		
Totale hoogte in mm	615			1162	1384	1606
Gewicht	15,4	23	31,5	25,5	28	35

2-2) Aansluiting van het toestel : ⑤

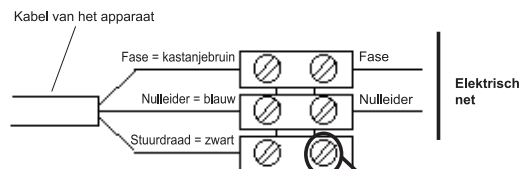
- Het toestel moet op een netwerkspanning van 230V 50Hz worden aangesloten.

- Deze aansluiting wordt tot stand gebracht met behulp van een 3-dradige kabel (bruin = fase, blauw = neutraal, zwart = besturingsdraad) en een schakelkastje. Op vochtige plaatsen, bijvoorbeeld in een badkamer of keuken, moet het kastje op ten minste 25 cm van de vloer worden gemonteerd.

- De installatie moet voorzien zijn van een veelpolige netscheiding met een contactopeningswijdte van ten minste 3 mm.

- Aansluiting op de massa is verboden. Sluit de (zwarte) besturingsdraad in geen geval aan op de aarding.

Is een besturingstoestel of een bestuurd toestel voorzien van een 30 mA differentiaalbeveiliging (vb. : badkamer), dan moet de voeding van de besturingsdraad door deze beveiliging worden beschermd.



3 gevallen mogelijk

- 1 ste geval : apparaat alleen Niet gestuurd apparaat stuurdraad niet aangesloten
- 2 ste geval : slave-apparaat Naar apparaat met cassette of programmeringscentrale toe
- 3 ste geval : aansturend apparaat Naar stuurdraad elektronisch apparaat

⑤

Tabel met de instructies die het toestel via de besturingsdraad kan ontvangen. Te meten tussen de besturingsdraad en de neutrale.

Ontvangen instructies	Green stroom	Wisselstroom Geen stroom (4'57") fase 230V (3")	Wisselstroom Geen stroom (4'53") fase 230V (7")	Complete wisselstroom 230 V	Negatieve halve wisselstroom - 115V	Positieve halve wisselstroom +115V
Oscilloscopen Réf/Neutraal						
Verkregen functie	COMFORT	COMFORT -1°C	COMFORT -2°C	ECO	Vorstvrij	STOP TIJDELIJKE UITSCHKELING

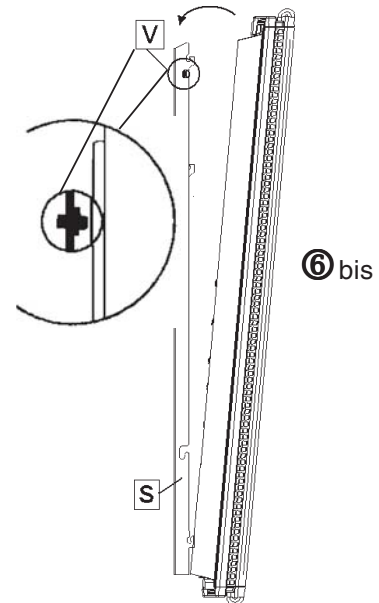
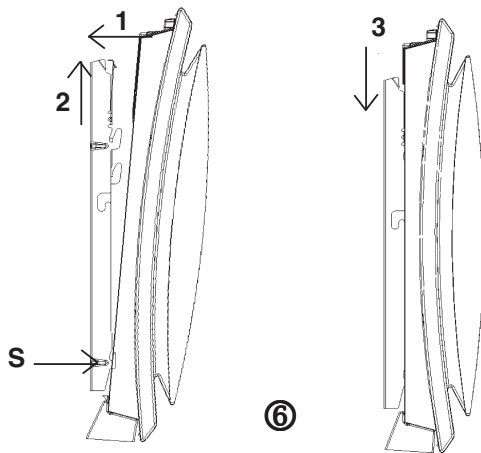
2-3) Vergrendeling van het apparaat op zijn wandhouder :

Horizontaal Model :

- Plaats het apparaat op de wandhouder **S** volgens het schema ⑥.
- Haal het apparaat naar de houder en til het vervolgens op (pijlen 1 en 2).
- Steek de pinnen van de houder in de gaten van het apparaat, laten zakken (pijl 3), uw apparaat is bevestigd.


Hoog Model : ⑥bis

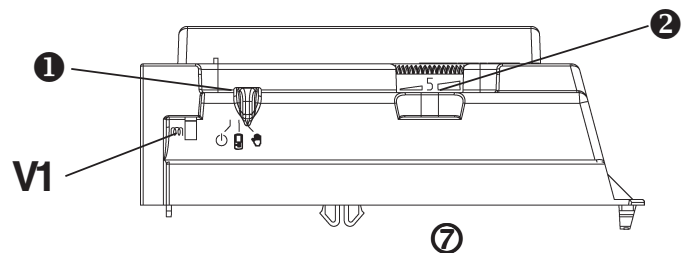
- Het toestel op drager **S** zetten volgens schema ⑥bis.
- Vastschroeven door de grendel **V** een halve toer te draaien.




GEBRUIK VAN HET TOESTEL

1) Beschrijving van het bedieningskastje ⑦

- ① → Schuifknopje van de modi.
- ② → Regelknop van de temperatuur (actief bij manuele modus )
- V1 → Controlelampje verwarming



2) Modus afstandsbediening

Het schuifknopje ① in .

In deze positie kunt u het toestel via de afstandsbediening afstellen.
Ga voor het toestel staan en richt de afstandsbediening naar de infrarode cel ⑧.

Noot : bij de installatie, het beschermingslaagje van de infraroodcel verwijderen voor een beter gebruik van de afstandsbediening.



⑧

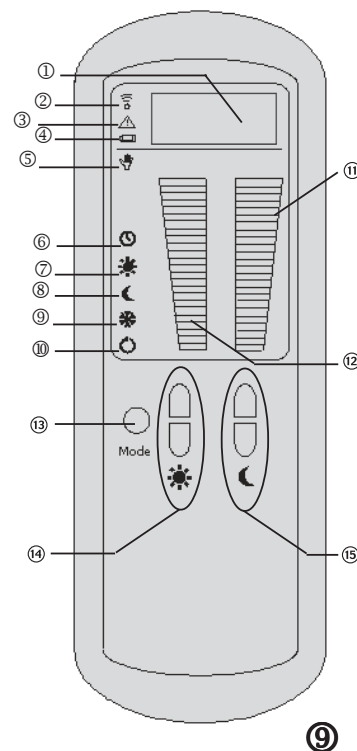
Horizontaal Model



Hoog Model

2.1 Beschrijving van het scherm van de afstandsbediening ⑨

- ① Omgevingstemperatuur
- ② Communicatie met het toestel
- ③ Opgelet probleem
- ④ Batterij (vervangning van de batterijen)
- ⑤ Manuele modus
- ⑥ Modus Programmatie
- ⑦ Modus Comfort, Comfort -1°C , Comfort -2°C
- ⑧ Modus Eco
- ⑨ Modus Vorstvrij
- ⑩ Stilstand van het toestel
- ⑪ Visualisatie van de temperatuur ECO
- ⑫ Visualisatie van de temperatuur COMFORT
- ⑬ Keuzetoets van de modi
- ⑭ Toetsen \pm voor instelling van de instructie COMFORT
- ⑮ Toetsen \pm voor instelling van de instructie ECO



Opmerking:

de afstandsbediening wordt geleverd samen met zijn drager, die u met behulp van de 2 schroeven aan de muur kunt bevestigen.

De drager niet bevestigen boven het toestel, noch in de buurt van een

warmtebron, want dan zal de vermelding van de omgevingstemperatuur verkeerd zijn.

2.2 Scherm in waaktoestand

Zodra de batterijen correct in hun behuizing zitten, staat de afstandsbediening in waaktoestand. Het scherm staat uit.

2.3 Display van de omgevingstemperatuur

Door op een toets te drukken, wordt de afstandsbediening geactiveerd. De omgevingstemperatuur wordt bovenaan op het scherm getoond. Indien geen enkele wijziging van de configuratie gebeurt, gaat het scherm uit na 60 seconden, en zet de afstandsbediening zich opnieuw in waaktoestand.

2.4 Display van de configuratie van het toestel

Nadat de omgevingstemperatuur getoond wordt, opnieuw op een toets drukken. De afstandsbediening recupereert de configuratie van het toestel. Het teken o))) knippert zolang de opzoeking duurt. Wanneer de configuratie gevonden wordt, wordt zij op het scherm getoond.

De display past zich aan de configuratie van het toestel aan:

Manuele modus:	alleen een hand wordt getoond
Modus Comfort of Echo:	er staat een pijl tegenover de zon (comfort) of tegenover de maan (eco). Men kan dan de instructies COMFORT of ECO wijzigen met behulp van de toetsen \pm (⑭, ⑮).
Modus programmatie:	er wordt een pijl getoond tegenover de klok en een andere pijl tegenover de geprogrammeerde modus (☀, ☀, ☀ voor comfort, comfort - 1 en comfort -2, of ☾, of ❄, of ⏻). De rest van de display wordt bepaald door de geprogrammeerde modus.
Modus Vorstvrij:	er wordt een pijl getoond tegenover de vlok en een balk onder de instructies ECO en COMFORT
Stilstand:	er staat maar één pijl tegenover het symbool.

Indien de afstandsbediening er niet in slaagt de configuratie van het toestel te recupereren, dan signaleert zij het probleem.



wordt getoond:- tegenover het toestel gaan staan

- de afstandsbediening goed richten naar de infrarode cel van het toestel ⑧

2.5 Wijziging van de configuratie

Wanneer de configuratie van het toestel op het scherm getoond wordt, kan de gebruiker die wijzigen.

- Op de toets van de modi ⑬ drukken om de getoonde modus te wijzigen.

- Op de toets ⑭ drukken om de instructie Comfort te veranderen (wijziging per stap van $0,5^{\circ}$).

- Op de toets ⑮ drukken om de instructie Eco te veranderen (wijziging per stap van $0,5^{\circ}$).

Zodra de regeling beëindigd is, zendt het toestel een piepsignaal uit om de ontvangst van de boodschap te bevestigen.

Indien het toestel meerdere piepsignalen uitzendt, betekent dat het toestel bijna de limiet van de reikwijdte van het door de afstandsbediening uitgezonden signaal bereikt heeft; in dat geval dichterbij het toestel gaan staan en de afstandsbediening in de richting van de infrarode cel houden.

Opmerking:

Het is mogelijk de instructie ECO in te stellen op $-3,5^{\circ}\text{C}$ ten opzichte van de instructie COMFORT, door gelijktijdig te drukken op de toetsen \pm (15). Indien deze positie u niet past, kunt u de instructie ECO laten schommelen van -1°C tot -7°C ten opzichte van de instructie COMFORT.

Tijdens de regeling van de instructie COMFORT, wordt de instructie ECO navenant gewijzigd.

2.6 In geval van communicatieprobleem tussen het toestel en de afstandsbediening

- De gebruiker is te ver van het toestel.
- De afstandsbediening is niet naar het toestel gericht.
- De infrarode cel van de afstandsbediening of die van het toestel zijn bedekt.
- De batterijen zijn versleten (in dat geval zou het icoontje «batterij» moeten oplichten)...

Opmerking:

Bij normaal gebruik bedraagt de autonomie van de batterijen ongeveer twee jaar (duur verkregen met alkalinebatterijen met een klassieke kwaliteit).

Wanneer de batterijen versleten zijn, wordt het scherm alsmaar minder leesbaar (het contrast van het scherm verslechtert en de communicatieafstand wordt alsmaar kleiner).

3) Handwerking

Om de gewenste comfort temperatuur te regelen terwijl men in de kamer is :

- a) Het schuifknopje aanzetten ❶ in ☀, het controlelampje V3 brandt.
- b) Stel de draaiknop ❷ in ⑤, het controlelampje van de verwarming V1 gaat branden als de kamertemperatuur lager is dan de gewenste temperatuur.
- c) Wacht een paar uur tot de temperatuur gestabiliseerd is.
- d) Vindt u de ingestelde temperatuur goed (controleer eventueel met behulp van thermometer), markeer de stand definitief. Vindt u de temperatuur niet goed, stel ze dan opnieuw in en herhaal de handelingen vanaf c).

Opmerking:

De manuele modus laat niet toe de programmatie over het hoofd te zien, maar om de waarde van de instructie Comfort te veranderen met behulp van de draaiknop.

GEBRUIKSTIPS

- Het heeft geen zin om het apparaat volledig open te zetten, de temperatuur in de ruimte zal hierdoor niet vlugger stijgen.
- Als u de ruimte lucht, dient u het apparaat uit te schakelen door de cursor of de afstandsbediening ❶ op ⏻ zetten.
- Als u enkele uren afwezig bent, denk er dan aan om de temperatuur te verlagen.

Afwezigheid : **van minder dan 2 uur** : niet aan de bedieningen komen.

van 2 tot 24 uur : het schuifknopje ❶ op ⏻ zetten, vervolgens selecteren ☾.

meer dan 24 uur of in de zomer : het schuifknopje ❶ op ⏻ zetten, vervolgens selecteren ❄.

- Als u in één ruimte over verscheidene apparaten beschikt, kunt u deze gelijktijdig laten werken. Zo verkrijgt u een gelijkmatiger temperatuur zonder daarom meer elektriciteit te verbruiken.

WAARSCHUWINGEN



Voorkom dat kinderen op de voorkant van het apparaat leunen.

Het is verboden het achterste gedeelte van het apparaat en de hieronder geplaatste luchtinlaat geheel of gedeeltelijk te bedekken of te verstopen.

Dit zou tot oververhitting kunnen leiden.

Waak erover dat kinderen geen voorwerpen of papier in het apparaat steken.

Alle ingrepen in het apparaat moeten door een bevoegd, deskundig technicus uitgevoerd worden.

Bij alle werkzaamheden moet het apparaat op de stand STOP gezet worden en afkoelen alvorens hem van zijn houder te nemen.

ONDERHOUD

In een omgeving waar de lucht vuil is, is het mogelijk dat op het rooster van het apparaat vuil afgezet wordt. Dit verschijnsel is te wijten aan de slechte kwaliteit van de omgevingslucht. In dat geval wordt aangeraden om voor een goede luchtverversing van de ruimte (ventilatie, inlaat van lucht, enz..) en zuiverheid van de lucht te zorgen. In geval van dergelijk vuil kan het apparaat niet onder garantie vervangen worden. De behuizing van het apparaat mag met een natte doek schoongemaakt worden, gebruik echter nooit bijtende producten.

BIJ PROBLEMEN

Het toestel verwarmt niet :

Controleer of het toestel op Comfort is geprogrammeerd.

Controleer of de zekering van de installatie of het eventuele element dat het toestel tijdelijk uitschakelt, de stroom niet heeft onderbroken.

Controleer de temperatuur van de lucht in de kamer.

Het toestel volgt de geprogrammeerde instructies niet :

Controleer of de programmeercentrale correct werkt (raadpleeg de gebruiksaanwijzingen van de centrale) en of de Program cassette goed in het daarvoor bestemde vakje zit en normaal functioneert (batterijen).

Het toestel verwarmt de hele tijd:

Nagaan of het toestel zich niet in een luchtstroom bevindt of dat de afstelling van de temperatuur niet gewijzigd werd. Dit toestel met elektronische afstelling bevat een microprocessor die gestoord kan worden door bepaalde grote elektrische parasieten (Buiten de EU-normen die de beschermingsgraad tegen parasieten bepalen).

In geval van problemen (geblokkeerde thermostaat, ...) de elektrische voeding van het toestel onderbreken (zekering, stroomonderbreker, enz...) gedurende ongeveer 10 minuten vooraleer het toestel opnieuw in werking te zetten.

Belangrijke opmerking : de eerste keer dat het apparaat verwarmd wordt, kan er een lichtegeur vrijkomen, die gevormd is bij de fabricage van het apparaat.

La programmation Sauter



KIT PASS PROGRAM

compatible avec les radiateurs à inertie maîtrisée, rayonnants et convecteurs électriques Pass Program Sauter

Réalisez
des
économies
d'énergie

■ Economies

évitez les dépenses d'énergie pendant votre absence

■ Confort

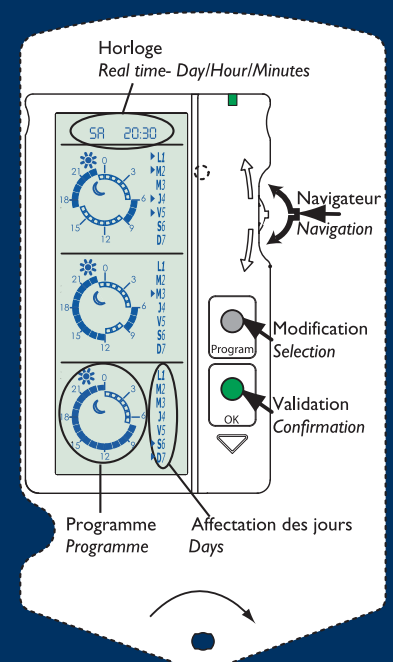
adaptez la température de votre logement à votre rythme de vie

■ Simplicité

installez et programmez facilement

■ Convivialité

composez sur l'écran jusqu'à 3 programmes



Explication
fonctionnement
programmateur



Le kit se compose d'un programmateur hebdomadaire et d'une interface fil pilote qui se place à l'arrière de votre appareil. Le programmateur s'enfiche dans l'interface. Un appareil équipé du kit Pass Program peut commander plusieurs appareils par fil pilote

Programmation vendue séparément /
renseignez-vous auprès de votre magasin.



Sortez de l'ordinaire