



**iMac 24-inch
VESA Mount
Adapter**

iMac 24-inch VESA Mount Adapter

With the VESA Mount Adapter installed, you can use your 24-inch iMac with a variety of VESA-compliant mounting solutions, such as articulating arms or wall mounts. Use the adapter only with a VESA mount that can support the weight of your 24-inch iMac.

Your VESA Mount Adapter Kit contains:

- A mount adapter
- A flange
- 1 screw
- 2 bolts
- A hex tool
- A TORX tool
- An access card

You'll also need a soft cloth and a flat work surface.

Installing the VESA Mount Adapter on Your 24-inch iMac

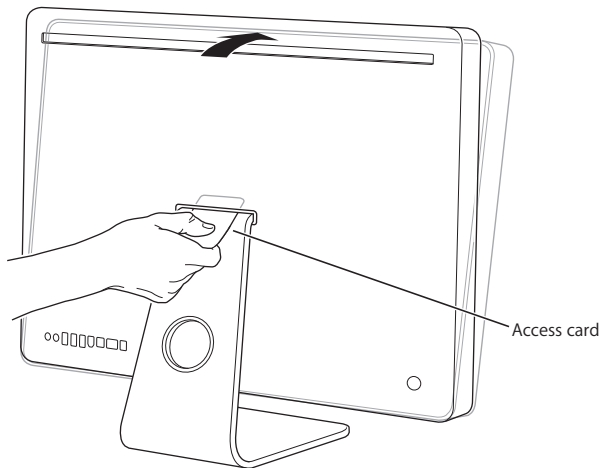
Follow these instructions to install the mount adapter on the back of your 24-inch iMac. You can then attach your iMac to a VESA-compliant mounting solution.

To install the mount adapter:

- 1 Turn off your iMac and disconnect the power cord and all cables.

- 2 Turn your iMac so that the back is facing you, and then rotate the top forward until it won't go any further.
- 3 Release the latch by inserting the access card in the space directly above the top of the stand.

The access card should go into the space at a slight upward angle for about 3/4 of an inch. If it goes in farther, you've missed the latch, so try again.

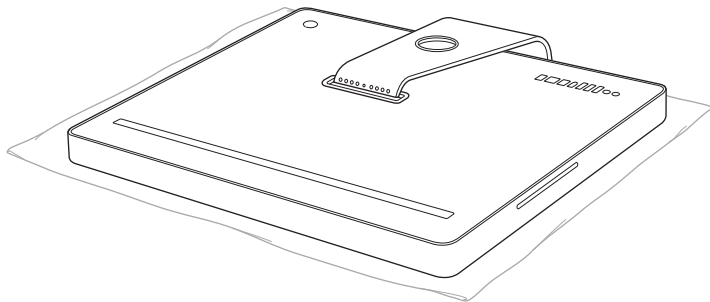


Important: Use only the access card provided with the kit for this step. Use of any other object or instrument could result in personal injury, and damage to your iMac. If your access card has become lost or damaged, go to www.apple.com/support/imac/diy/vesa to purchase a replacement access card.

- 4 Rotate your iMac forward another 10 degrees until the 8 screws on top of the stand are visible and the stand is locked in place.

Important: Keep your iMac upright until the stand is locked in place.

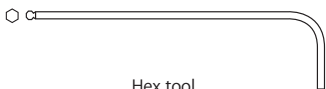
- 5 Hold the sides of your iMac and carefully lay it down so that the screen is resting on a soft towel or cloth on a flat surface and the stand hangs over the edge of your work surface.



- 6 Use the TORX tool to remove the 8 screws that attach the stand to the back of your iMac. You'll need these screws to attach the flange to your iMac, so set them aside.

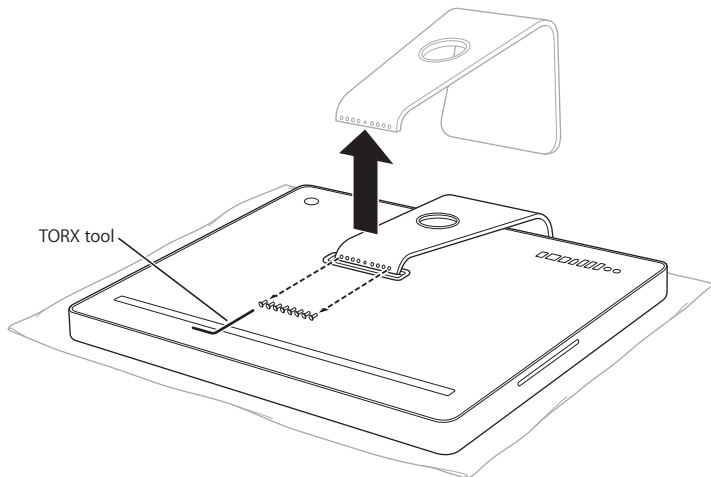


TORX tool

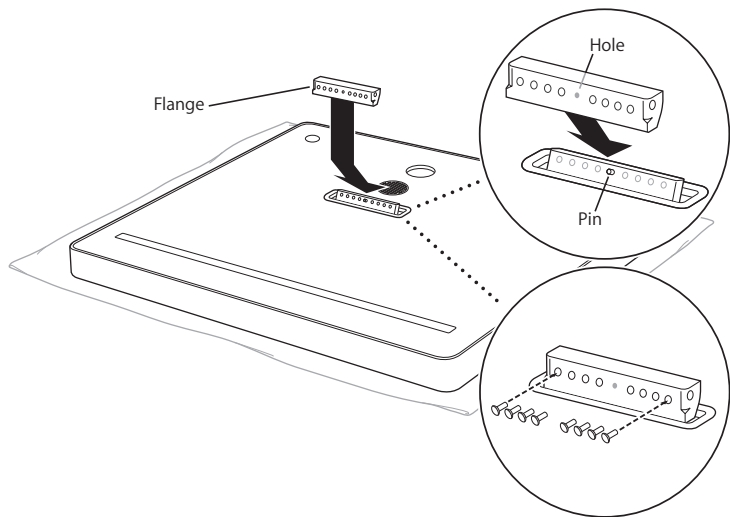


Hex tool

- 7 Remove the stand and put it in a safe place in case you want to reattach it.

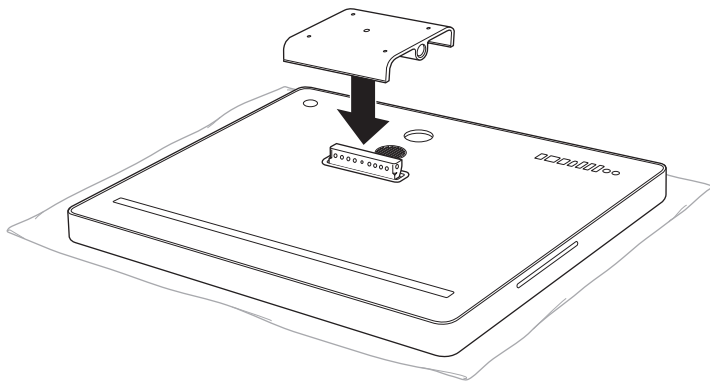


- 8 Align the hole in the flange with the pin on the back of your iMac, and then use the TORX tool and the 8 screws you removed from the stand to attach the flange.

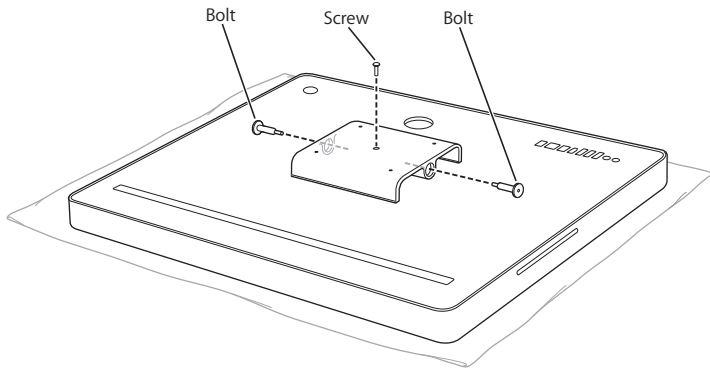


9 Place the mount adapter over the flange.

Important: Keep the flange in the locked position while you attach the mount adapter.



- 10 Use the TORX tool to screw the screw into the top of the mount adapter, and then use the hex tool and the two bolts to attach the mount adapter to the back of your iMac.



- 11 Follow the instructions included with the VESA-compliant mounting solution to attach it to your 24-inch iMac.
- 12 Connect the power cord and cables to your iMac.

iMac 24 インチ用 VESA Mount Adapter

VESA Mount Adapter を取り付けると、フリーアームや壁掛け台など、さまざまな VESA 互換の設置台で 24 インチ iMac を使用することができます。アダプタは、24 インチ iMac の重さに対応している VESA 設置台にのみ使用してください。

VESA Mount Adapter Kit には、以下のものが含まれます：

- マウントアダプタ
- フランジ
- ねじ（× 1）
- ボルト（× 2）
- 六角レンチ
- トルクスレンチ
- アクセสカード

また、柔らかい布と作業するための平らな場所が必要です。

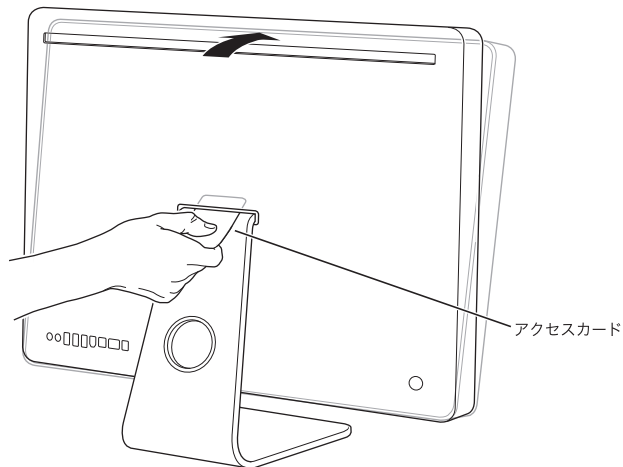
VESA Mount Adapter を 24 インチ iMac に取り付ける

マウントアダプタを 24 インチ iMac の背面に取り付けるには、以下の手順に従ってください。その後、iMac を VESA 互換の設置台に取り付けることができます。

マウントアダプタを取り付けるには：

- 1 お使いの iMac の電源を切り、電源ケーブルなどすべてのケーブルを外します。
- 2 背面と向き合うようにお使いの iMac の向きを変え、上端を、それ以上傾かなくなるまで、前の方に傾けます。
- 3 スタンド上端にある空間にアクセスカードを挿入して、ラッチを解放します。

アクセスカードは、少し上の方向に 2 cm ほど奥に入ります。それ以上入り込む場合は、ラッチにかかっていません。もう一度試してください。

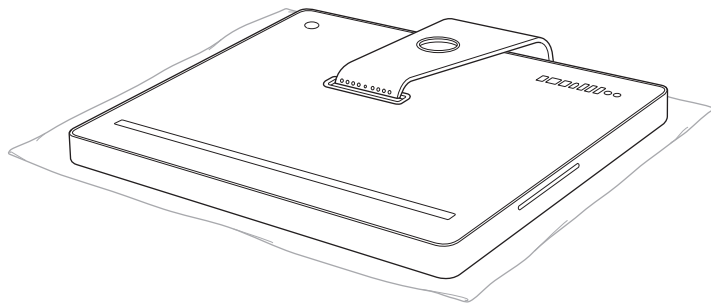


重要：この手順では、キットに付属しているアクセスカードのみを使用してください。そのほかのものや道具を使用すると、けがをしたり、お使いの iMac を傷付けるおそれがあります。アクセスカードをなくしたり、破損した場合は、www.apple.com/support/imac/diy/vesa からアクセスカードを購入することができます。

- 4 スタンド上端にある8つのねじが見え、スタンドが固定されるまで、さらに10度ほど iMac を前に傾けます。

重要：スタンドが固定されるまで、iMac は立てたままにしてください。

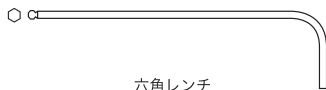
- 5 iMac の横をつかんで、平らな面に敷いた柔らかい布の上に画面が平行になるよう、またスタンドが机の端からぶら下がるように、iMac をそっと置きます。



- 6 トルクスレンチを使って、iMac の背面にスタンドを固定している 8 つのねじを外します。これらのねじはフランジを iMac に取り付けるために必要になるので、近くに置いておいてください。

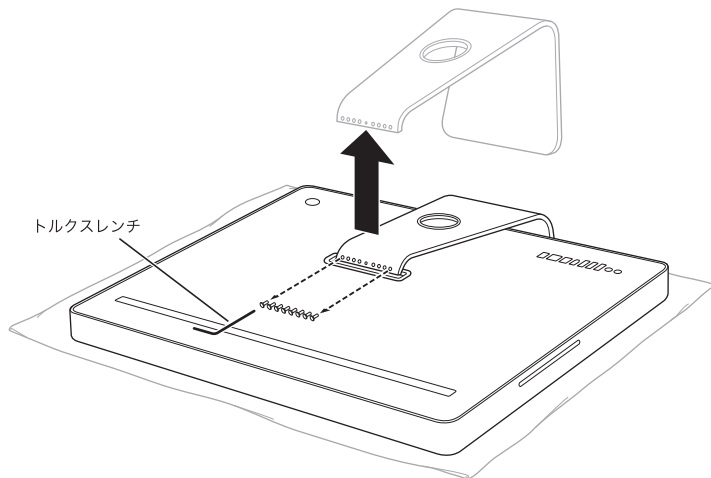


トルクスレンチ



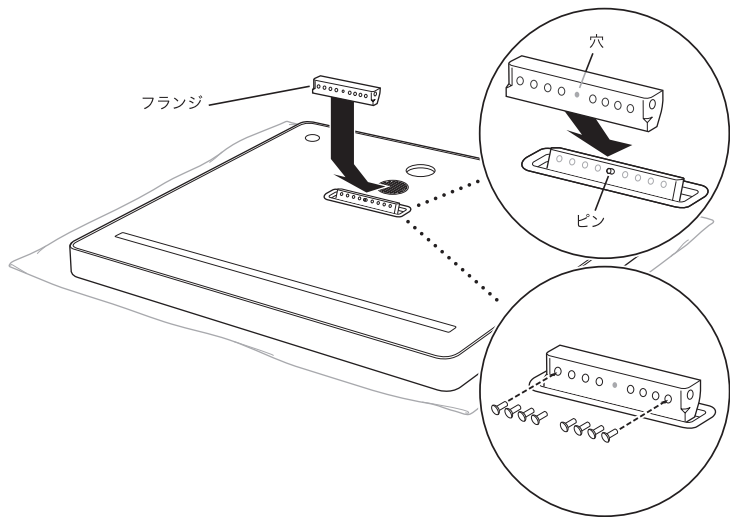
六角レンチ

- 7 スタンドを取り外して、スタンドをもう一度取り付けるための安全な場所に保管します。



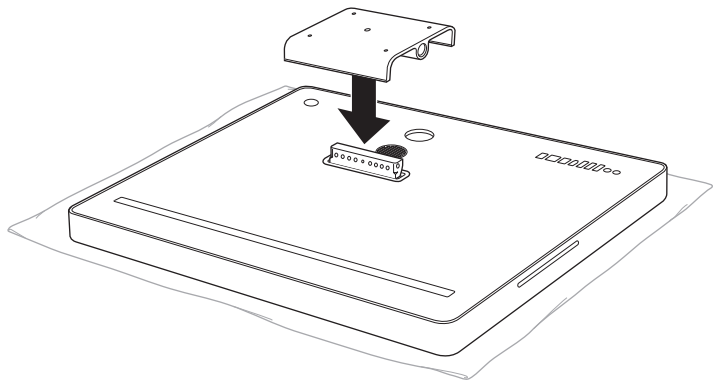
トルクスレンチ

- 8 フランジにある穴と iMac 背面にあるピンの位置を合わせ、トルクスレンチとスタンドから取り外した 8 つのねじを使って、フランジを取り付けます。

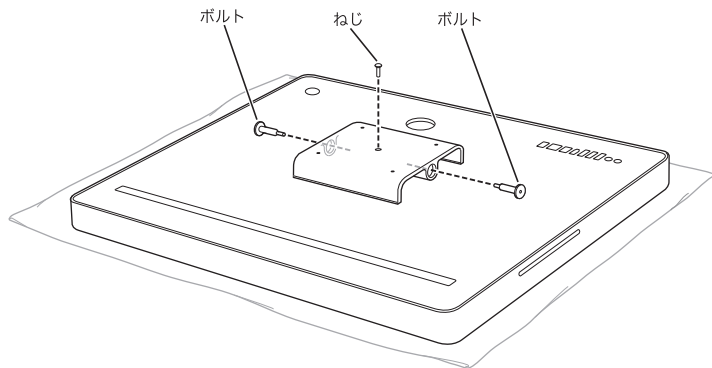


9 マウントアダプタをフランジの上に置きます。

重要： マウントアダプタを取り付ける際は、フランジをロック位置に固定してください。



- 10 トルクスレンチを使ってマウントアダプタ上のねじを締め、その後、六角レンチを使って2つのボルトでマウントアダプタを iMac に取り付けます。



- 11 VESA 準拠の設置台に付属の指示書に従って、24 インチ iMac を設置台に取り付けます。
12 電源コードなどのケーブルを iMac につなぎます。

Adaptateur de monture VESA Mount Adapter de l'iMac 24 pouces

Une fois l'adaptateur de monture VESA Mount Adapter installé, vous pouvez utiliser plusieurs solutions de montage conformes VESA avec votre iMac 24 pouces, telles qu'un bras articulé ou un emplacement mural. Utilisez cet adaptateur uniquement avec une monture VESA qui peut supporter le poids de votre iMac 24 pouces.

Votre kit d'adaptateur de monture VESA Mount Adapter contient :

- un adaptateur de monture ;
- une collerette ;
- une vis ;
- deux boulons ;
- une clé hexagonale ;
- une clé Torx ;
- une carte d'accès.

Vous aurez également besoin d'un tissu doux et d'une surface de travail plane.

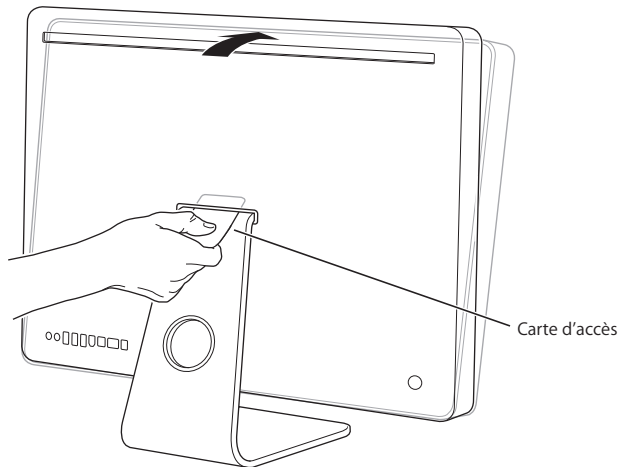
Installation de l'adaptateur de monture VESA Mount Adapter sur votre iMac 24 pouces

Suivez ces instructions pour installer l'adaptateur de monture à l'arrière de votre iMac 24 pouces. Vous pourrez ensuite fixer votre iMac à une solution de montage conforme VESA.

Pour installer l'adaptateur de monture :

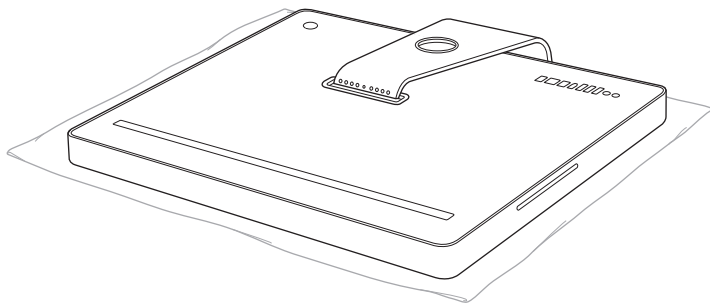
- 1 Éteignez votre iMac puis débranchez le câble d'alimentation et tous les autres câbles.
- 2 Tournez votre iMac de manière que l'arrière vous fasse face, puis faites pivoter le haut vers l'avant jusqu'à ce qu'il ne puisse aller plus loin.
- 3 Déverrouillez le loquet en insérant la carte d'accès dans l'ouverture située juste au-dessus du support.

La carte d'accès doit s'insérer dans l'ouverture à un léger angle vers la haut pendant deux centimètres environ. Si elle s'insère plus loin, vous avez manqué le loquet. Veuillez essayer à nouveau.



Important : n'utilisez que la carte d'accès fournie avec le kit pour cette étape. L'utilisation de tout autre objet ou instrument pourrait entraîner des blessures ou endommager votre iMac. Si la carte d'accès est perdue ou endommagée, rendez-vous à l'adresse www.apple.com/support/imac/diy/vesa pour acheter une carte d'accès de remplacement.

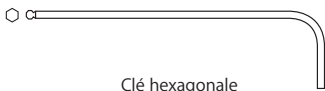
- 4 Faites pivoter votre iMac vers l'avant de 10 degrés supplémentaires, jusqu'à ce que les 8 vis en haut du support soient visibles et que le support soit verrouillé en place.
- Important :** maintenez l'iMac debout jusqu'à ce que le support soit verrouillé en place.
- 5 Tenez l'iMac par les côtés et posez-le doucement à plat de manière que l'écran repose sur une serviette ou un tissu doux sur une surface plane, et que le support soit suspendu au-dessus du bord de votre surface de travail.



- 6 Utilisez la clé Torx pour enlever les 8 vis qui fixent le support à l'arrière de l'iMac. Comme ces vis sont nécessaires pour fixer la collerette à l'iMac, mettez-les de côté.

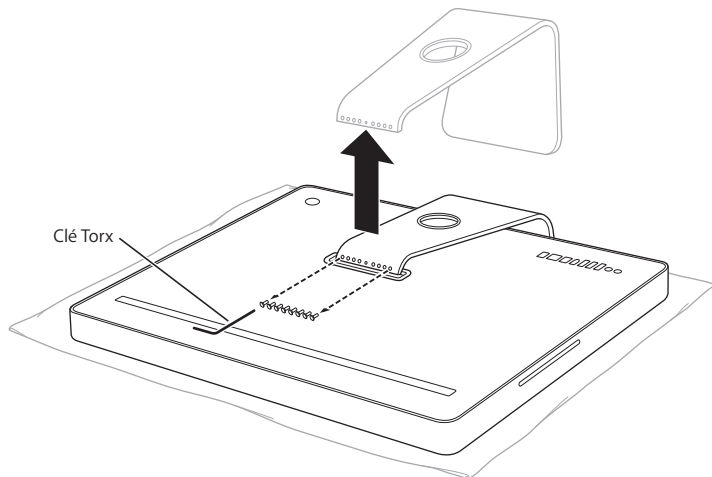


Clé Torx

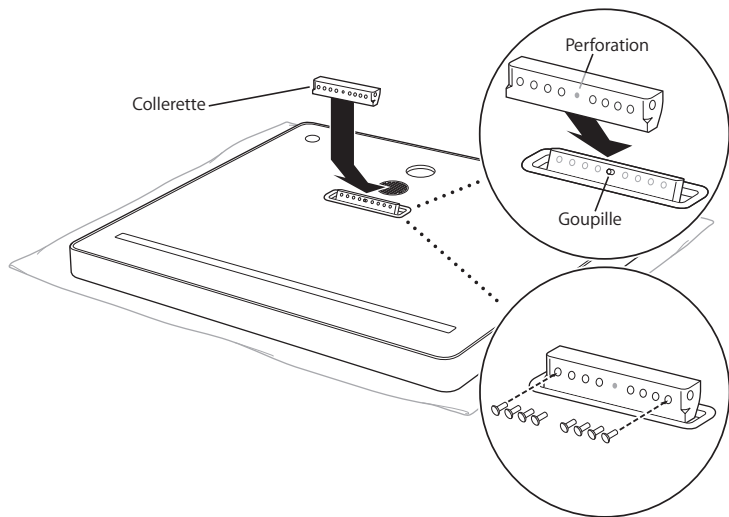


Clé hexagonale

7 Enlevez le support et mettez-le dans un endroit sûr au cas où vous souhaiteriez l'utiliser à nouveau.

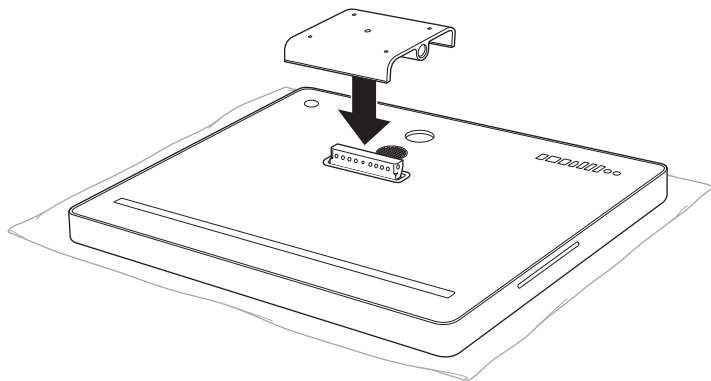


8 Alignez la perforation de la collerette avec la goupille à l'arrière de l'iMac, puis utilisez la clé Torx et les 8 vis enlevées du support pour fixer la collerette.

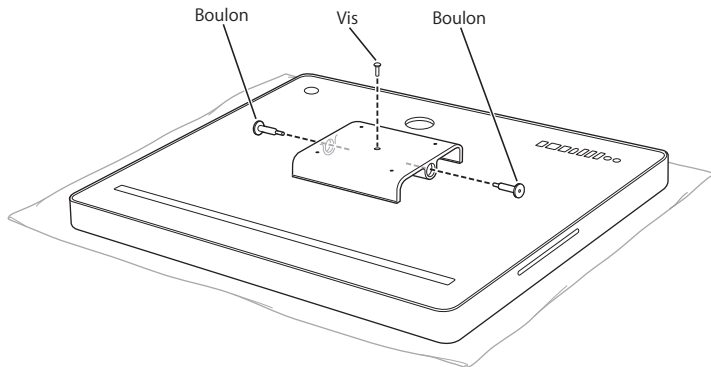


9 Mettez l'adaptateur de montage au-dessus de la collerette.

Important : maintenez la collerette en position verrouillée pendant que vous fixez l'adaptateur de montage.



10 Utilisez la clé Torx pour visser la vis sur la partie supérieure de l'adaptateur de montage, puis utilisez la clé hexagonale et les deux boulons pour fixer l'adaptateur de montage à l'arrière de l'iMac.



11 Suivez les instructions livrées avec la solution de montage conforme VESA pour la fixer à votre iMac 24 pouces.

12 Connectez les câbles d'alimentation et les autres câbles à votre iMac.

VESA Mount Adapter für 24-Zoll iMac

Wenn Sie den VESA Mount Adapter an Ihrem 24-Zoll iMac installieren, können Sie Ihren Computer mit verschiedenen VESA-kompatiblen Montagelösungen wie Schwenkarmen und Wandhalterungen verwenden. Verwenden Sie den Montageadapter nur mit einer VESA-Halterung, die das Gewicht des 24-Zoll iMac auch tragen bzw. stützen kann.

Ihr VESA Mount Adapter Kit beinhaltet:

- Einen Montageadapter
- Einen Flansch
- Eine Schraube
- Zwei Bolzen
- Einen Sechskantschlüssel
- Einen TORX-Schlüssel
- Eine Schlüsselkarte

Des Weiteren brauchen Sie ein weiches Tuch sowie eine flache Arbeitsfläche.

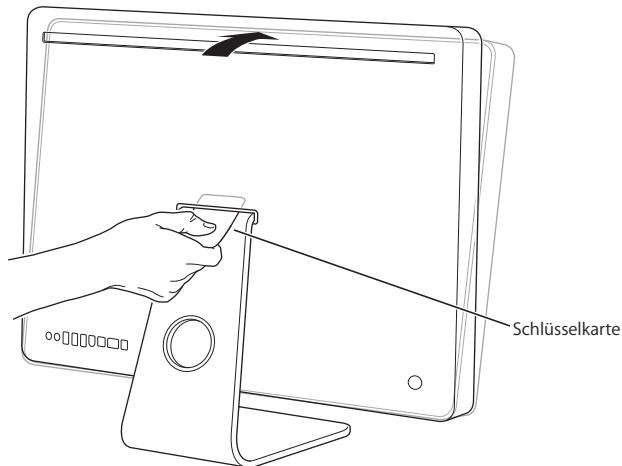
Installieren des VESA Mount Adapter an Ihrem 24-Zoll iMac

Um den Montageadapter an der Rückseite Ihres 24-Zoll iMac zu installieren, befolgen Sie bitte die nachstehenden Anweisungen. Anschließend können Sie dann Ihren iMac an einer VESA-kompatiblen Montagelösung befestigen.

Gehen Sie wie folgt vor, um den Montageadapter zu installieren:

- 1 Schalten Sie Ihren iMac aus und entfernen Sie das Netzkabel sowie alle weiteren Verbindungskabel.
- 2 Drehen Sie Ihren iMac so um, dass Sie seine Rückseite anschauen, und neigen Sie dann sein Oberteil so weit es geht nach vorne.
- 3 Öffnen Sie die Verriegelung, indem Sie die Schlüsselkarte in den Schlitz direkt über dem Aufstellfuß einführen.

Die Schlüsselkarte sollte in einem leicht aufwärtszeigendem Winkel ca. 2 cm tief in den Schlitz eingeführt werden. Wenn die Karte tiefer eingeführt werden kann, haben Sie die Verriegelung nicht getroffen. Versuchen Sie es ggf. erneut.

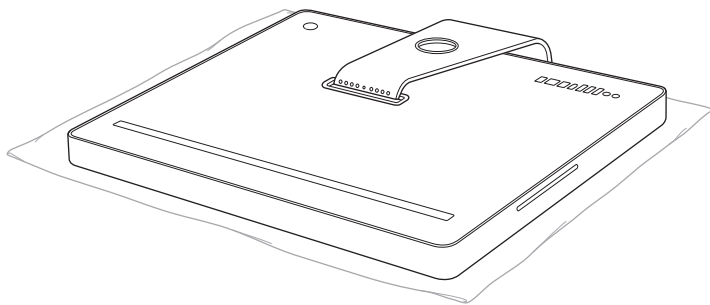


Wichtig: Verwenden Sie nur die Schlüsselkarte, die zum oben beschriebenen Zweck im Kit mitgeliefert wurde. Die Verwendung eines anderen Gegenstands oder Werkzeugs kann zu Verletzungen föhren und Ihren iMac beschädigen. Falls Ihre Schlüsselkarte beschädigt wurde oder abhanden kam, gehen Sie zu der folgenden Webseite, um eine Ersatzkarte zu kaufen: www.apple.com/support/imac/diy/vesa.

- 4 Neigen Sie Ihren iMac um weitere 10 Grad nach vorne, bis die 8 Schrauben am oberen Ende des Aufstellfuß sichtbar sind und der Aufstellfuß in der Verriegelungsposition eingerastet ist.

Wichtig: Lassen Sie Ihren iMac in aufrechter Position stehen, bis der Aufstellfuß in der Verriegelungsposition eingerastet ist.

- 5 Halten Sie dann Ihren iMac an den Seiten fest und legen Sie den Computer so auf eine ebene Fläche, dass sein Bildschirm auf einem weichen Tuch oder Handtuch zum Liegen kommt und dass sein Aufstellfuß über dem Rand Ihrer Arbeitsfläche hinaus hängt.



- 6 Entfernen Sie mithilfe des TORX-Schlüssels die 8 Schrauben, die den Aufstellfuß mit der Rückseite Ihres iMac verbinden. Diese Schrauben werden Sie später brauchen, um den Flansch mit Ihrem iMac zu verbinden. Heben Sie sie daher sicher auf.

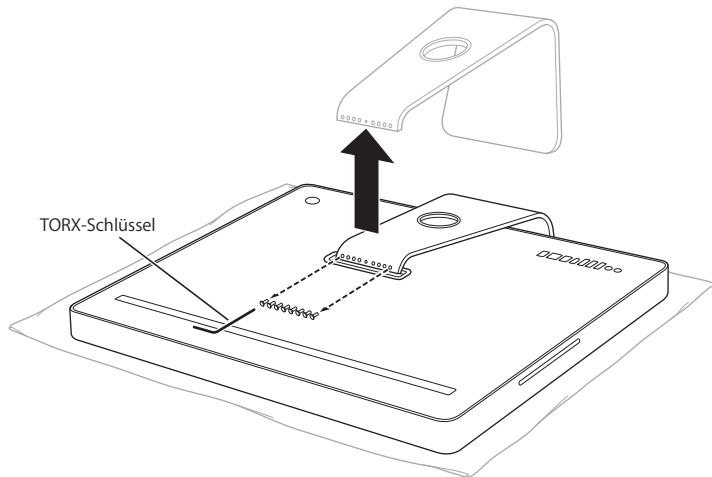


TORX-Schlüssel

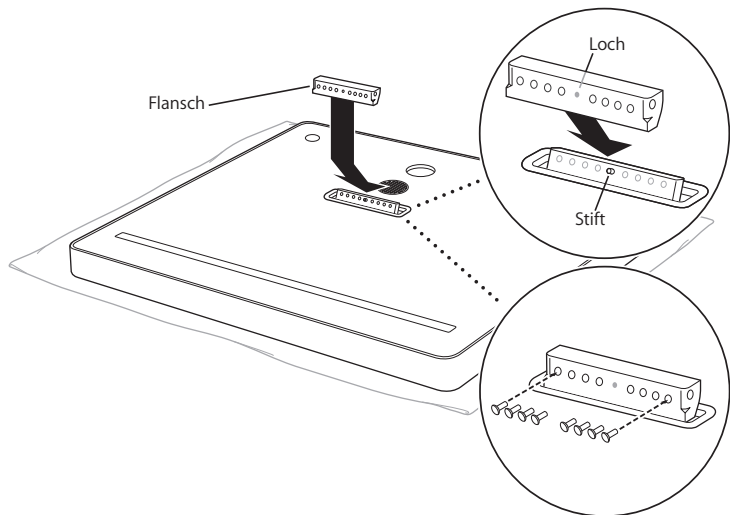


Sechskantschlüssel

7 Entfernen Sie den Aufstellfuß und bewahren Sie ihn sicher auf, falls Sie ihn später einmal wieder benutzen möchten.

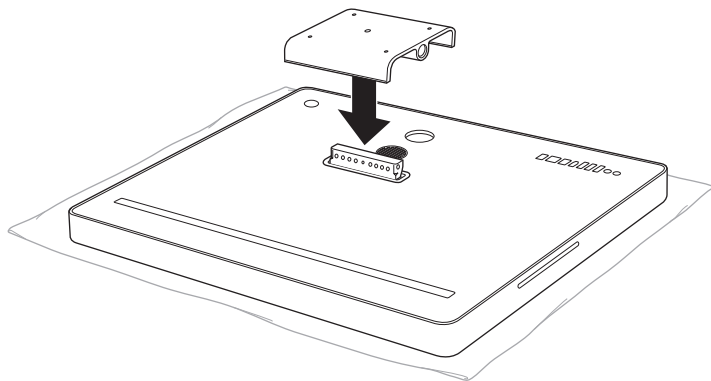


- 8 Richten Sie das Loch im Flansch mit dem kleinen Stift auf der Rückseite Ihres iMac aus, und verwenden Sie dann den TORX-Schlüssel und die zuvor vom Aufstellfuß entfernten 8 Schrauben, um den Flansch zu befestigen.

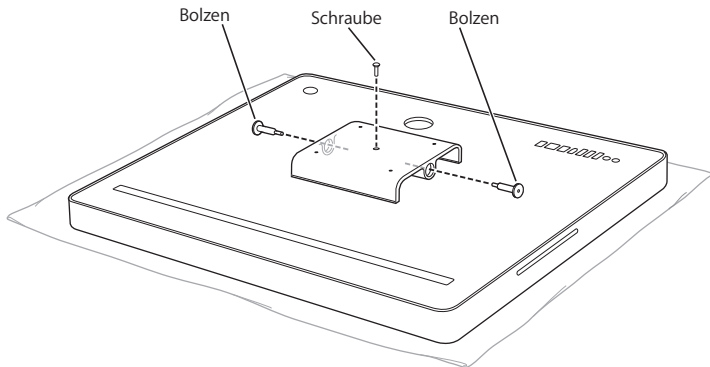


9 Platzieren Sie den Montageadapter über den Flansch.

Wichtig: Belassen Sie den Flansch in der Verriegelungsposition, solange Sie den Montageadapter befestigen.



- 10 Verwenden Sie den TORX-Schlüssel, um die Schraube oben am Montageadapter zu befestigen. Verwenden Sie dann den Sechskantschlüssel und die beiden Bolzen, um den Montageadapter an der Rückseite Ihres iMac zu befestigen.



- 11 Befolgen Sie die Anweisungen, die mit Ihrer VESA-kompatiblen Montagelösung geliefert werden, um diese an Ihrem 24-Zoll iMac zu befestigen.
- 12 Schließen Sie die Verbindungskabel einschließlich des Netzkabels an Ihren iMac an.

Adaptador para soporte VESA Mount Adapter para el iMac de 24 pulgadas

El adaptador para soporte VESA Mount Adapter le permite utilizar el iMac de 24 pulgadas con una amplia variedad de soluciones de soporte que cumplan el estándar VESA, como brazos articulados o piezas de anclaje a la pared. Utilice el adaptador únicamente con un soporte VESA capaz de soportar el peso del iMac de 24 pulgadas.

El kit adaptador para soporte VESA Mount Adapter incluye:

- Un adaptador para soporte
- Una brida
- 1 tornillo
- 2 pernos
- Una llave hexagonal
- Una llave TORX
- Una tarjeta de acceso

También necesitará un paño suave y una superficie de trabajo plana.

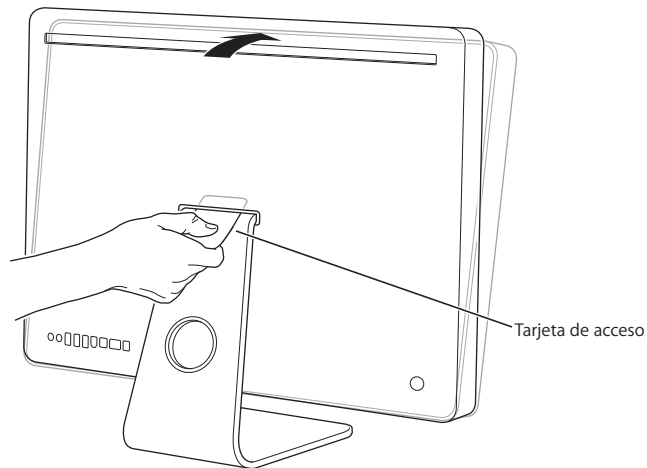
Cómo instalar el adaptador para soporte VESA Mount Adapter en el iMac de 24 pulgadas

Siga las instrucciones detalladas a continuación para instalar el adaptador para soporte en la parte posterior del iMac de 24 pulgadas. Una vez realizada la instalación, podrá conectar el iMac a una amplia variedad de soluciones para soporte VESA.

Para instalar el adaptador para soporte:

- 1 Apague el iMac, desconecte el cable de alimentación y los demás cables conectados.
- 2 Gire el iMac hasta que la parte posterior quede de frente y, a continuación, empuje la parte superior hacia adelante hasta llegar al tope.
- 3 Libere el cerrojo insertando la tarjeta de acceso en el hueco situado justo encima de la parte superior del soporte.

La tarjeta de acceso debe insertarse en el hueco aproximadamente dos centímetros y con un ligero ángulo hacia arriba. Si la ha insertado más adentro no encontrará el cerrojo; pruebe de nuevo.

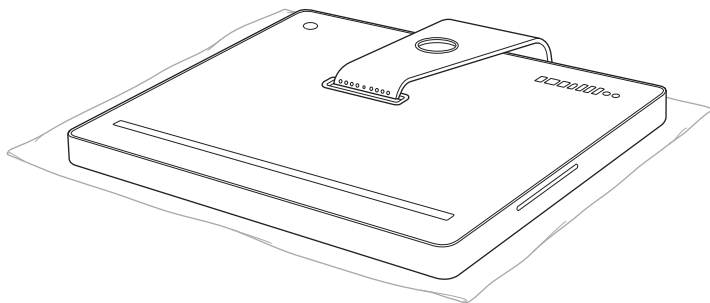


Importante: Utilice únicamente la tarjeta de acceso que se incluye en el kit para realizar esta operación. El uso de cualquier otro objeto o herramienta podría provocar lesiones y causar daños en el iMac. Si la tarjeta de acceso se ha perdido o ha resultado dañada, visite la dirección www.apple.com/support/imac/diy/vesa para comprar una tarjeta de acceso de recambio.

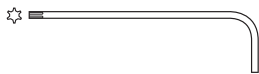
- 4 Incline el iMac 10 grados más hacia delante hasta que los 8 tornillos de la parte superior del soporte sean visibles y el soporte quede bien acoplado.

Importante: Mantenga el iMac en posición vertical hasta que el soporte quede acoplado en su lugar.

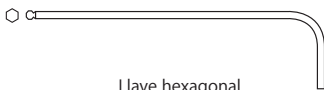
- 5 Sostenga el iMac por ambos lados y túbelo con cuidado de forma que la pantalla descansa sobre la toalla o el paño en una superficie plana y el soporte cuelgue del borde de la superficie de trabajo.



- 6 Utilice la llave TORX para extraer los 8 tornillos que fijan el soporte a la parte posterior del iMac. Guarde los tornillos a un lado ya que los necesitará para fijar la brida al iMac.

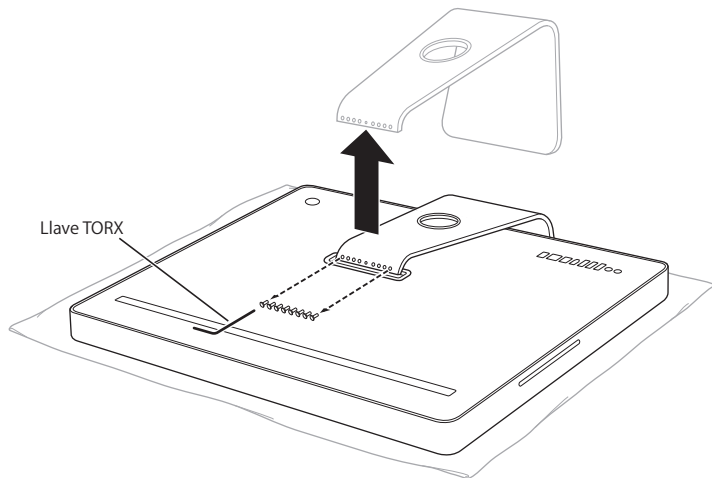


Llave TORX

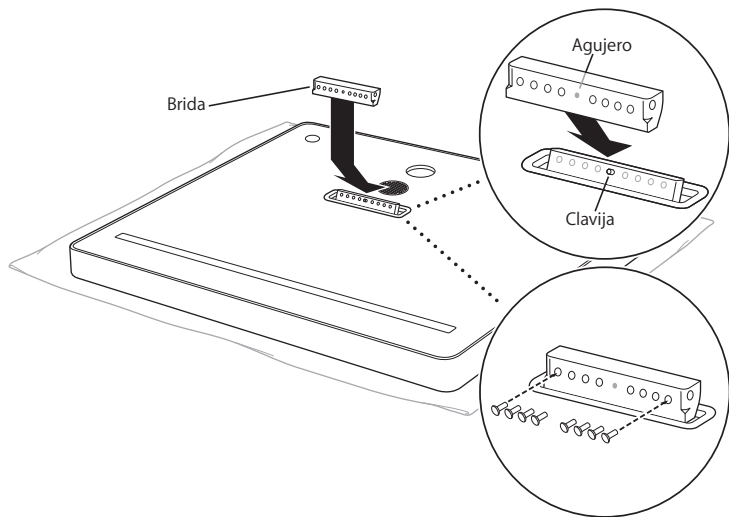


Llave hexagonal

7 Extraiga el soporte y guárdelo en un lugar seguro por si desea volver a utilizarlo en el futuro.

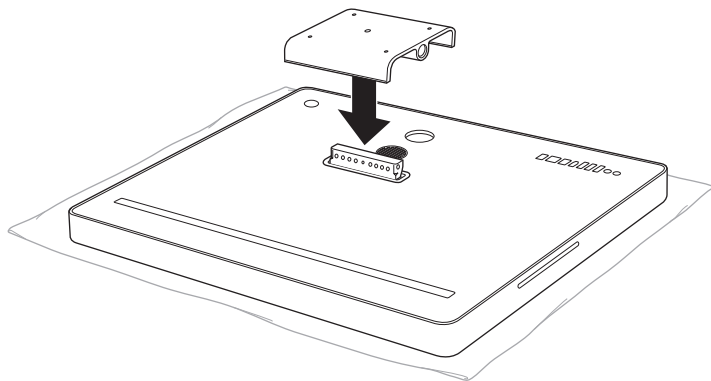


- 8 Alinee el agujero de la brida con la clavija de la parte posterior del iMac y, a continuación, utilice la llave TORX y los 8 tornillos extraídos del soporte para fijar la brida.

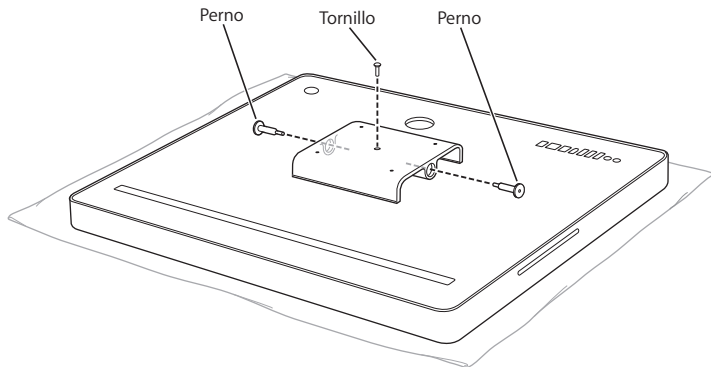


9 Coloque el adaptador para soporte encima de la brida.

Importante: Mantenga la brida en posición bloqueada mientras fija el adaptador para soporte.



- 10 Utilice la llave TORX para fijar el tornillo a la parte superior del adaptador para soporte y, a continuación, utilice la llave hexagonal y los dos pernos para fijar el adaptador para soporte a la parte posterior del iMac.



- 11 Siga las instrucciones suministradas con el soporte VESA correspondiente para colocar en él el iMac de 24 pulgadas.
- 12 Conecte el cable de alimentación y los demás cables al iMac.

Kit adattatore di montaggio VESA Mount Adapter per iMac da 24"

Grazie all'adattatore di montaggio VESA sarà possibile utilizzare iMac da 24" con una vasta gamma di soluzioni di montaggio conformi agli standard VESA, quali attacchi a parete e bracci snodati. Utilizzare l'adattatore solamente con soluzioni di montaggio VESA in grado di sostenere il peso di iMac da 24".

Il kit adattatore di montaggio contiene:

- Un supporto di montaggio
- Una flangia
- 1 vite
- 2 bulloni
- Una chiave esagonale
- Una chiave TORX
- Una carta di accesso

Sarà inoltre necessario disporre di un panno morbido e di una superficie di lavoro piana.

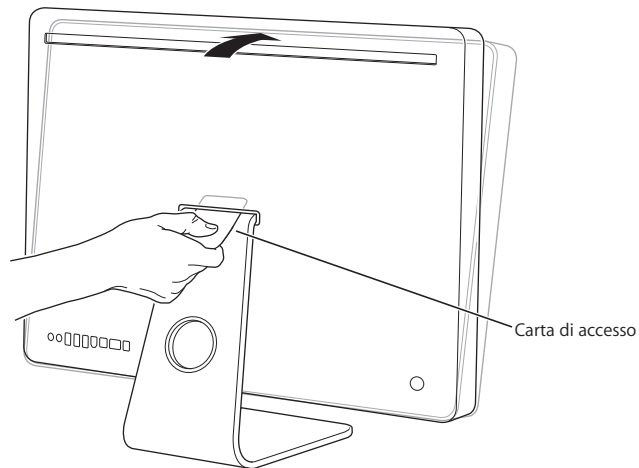
Installazione dell'adattatore di montaggio VESA su iMac da 24"

Attenersi alle seguenti istruzioni per eseguire l'installazione dell'adattatore di montaggio sul retro di iMac da 24" che potrà così essere fissato a una soluzione di montaggio conforme agli standard VESA.

Per installare il supporto di montaggio:

- 1 Spegnere iMac, scollegare il cavo di alimentazione e altri cavi eventualmente collegati.
- 2 Girare iMac in modo da esporne il retro, e ruotare la parte superiore in avanti fino all'arresto.
- 3 Sbloccare la sicura inserendo la carta di accesso nella fessura sulla parte superiore del sostegno.

La carta di accesso inclinata leggermente verso l'alto dovrebbe inserirsi nello spazio per circa due centimetri della sua lunghezza. Nel caso in cui si inserisca più in profondità, è necessario provare nuovamente cercando di centrare la sicura.

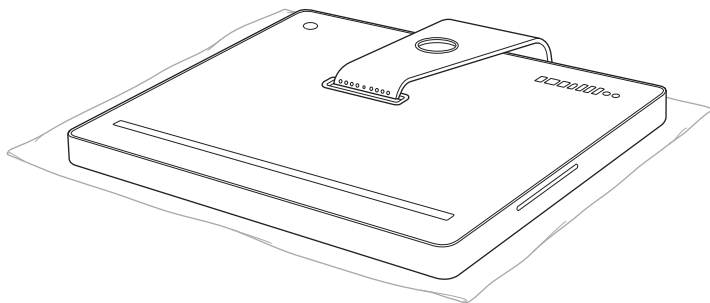


Importante: per eseguire questa operazione utilizzare unicamente la carta di accesso inclusa nel kit. L'utilizzo di qualunque altro oggetto o strumento potrebbe causare lesioni e potrebbe danneggiare iMac. In caso di smarrimento o danneggiamento della carta di accesso, visitare il sito www.apple.com/support/imac/diy/vesa per l'acquisto di una carta sostitutiva.

- 4 Ruotare iMac in avanti di ulteriori 10 gradi fino a che le 8 viti in cima al sostegno siano visibili e il sostegno si trovi bloccato in posizione.

Importante: mantenere iMac in posizione eretta fino al blocco del sostegno in posizione.

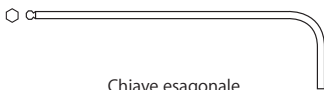
- 5 Posizionare un panno morbido e pulito su una superficie piana. Appoggiare delicatamente il monitor tenendolo per i lati in modo che lo schermo sia in posizione orizzontale e il sostegno sia posizionato all'esterno della superficie di lavoro.



- 6 Utilizzando la chiave TORX rimuovere le 8 viti che fissano il sostegno alla parte posteriore dello schermo. Conservare le viti al fine di riutilizzarle per fissare la flangia a iMac.

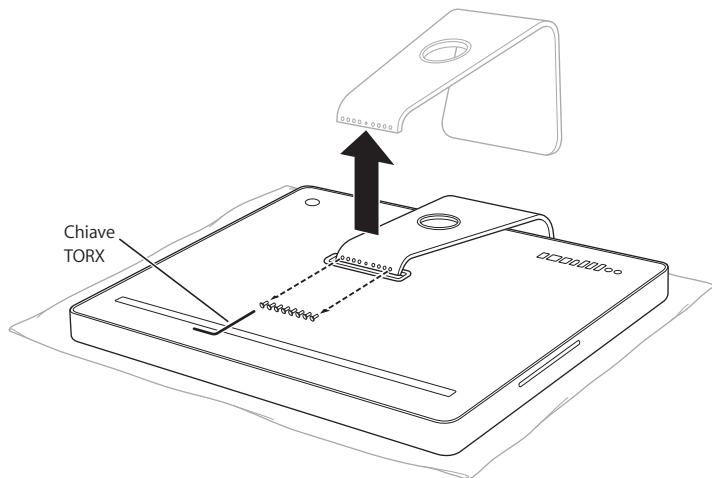


Chiave TORX

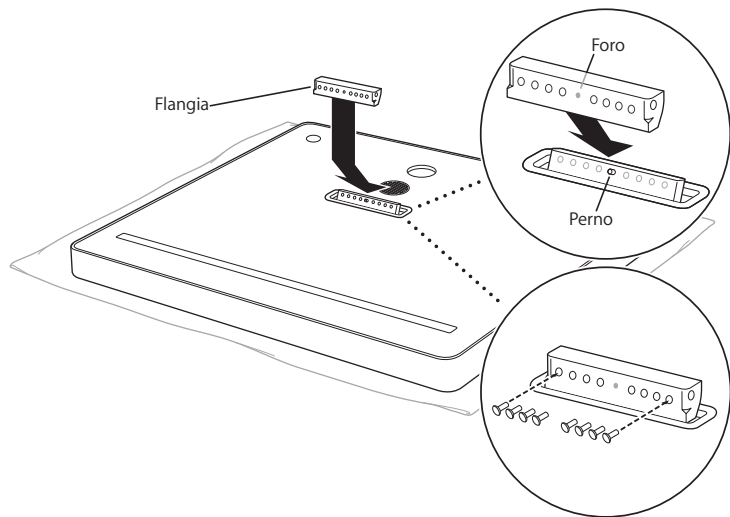


Chiave esagonale

7 Rimuovere il sostegno e riporlo in un luogo sicuro in caso lo si desideri riutilizzare.

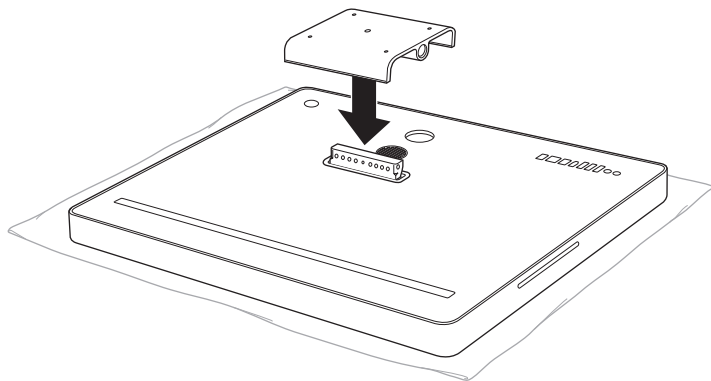


- 8 Allineare il foro sulla flangia con il piccolo perno collocato sul retro di iMac, quindi fissare la flangia utilizzando la chiave TORX e le 8 viti estratte dal sostegno.

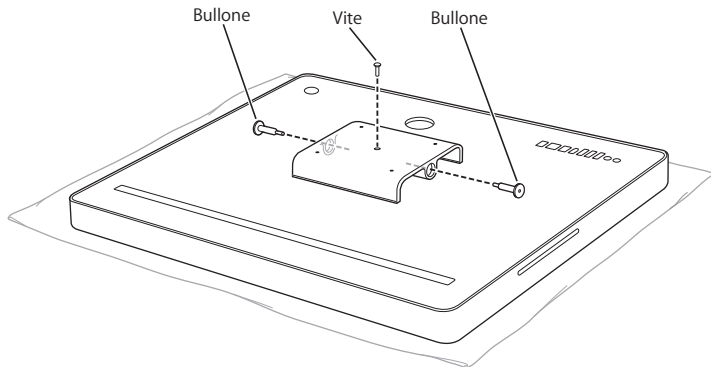


9 Posizionare il supporto di montaggio sopra la flangia.

Importante: nel fissare il supporto di montaggio, mantenere la flangia bloccata in posizione.



- 10 Utilizzando la chiave TORX avvitare la vite sulla parte superiore del supporto di montaggio, quindi fissare il supporto di montaggio al retro di iMac utilizzando la chiave esagonale e i due bulloni.



- 11 Seguire le istruzioni fornite con la soluzione di montaggio VESA per fissarlo a iMac da 24".
- 12 Ricollegare il cavo di alimentazione e gli altri cavi a iMac.

iMac 24-inch VESA Mount Adapter

De VESA Mount Adapter is een montageadapter die u aan uw computer bevestigt. Daarna kunt u uw 24-inch iMac monteren op diverse bevestigingsoplossingen die voldoen aan de VESA-specificatie, zoals scharnierende armen en muurbeugels. Gebruik de montageadapter uitsluitend in combinatie met een VESA-bevestigingsoplossing die het gewicht van uw 24-inch iMac kan dragen.

De VESA Mount Adapter-set bevat de volgende onderdelen:

- Een montageadapter
- Een flens
- 1 schroef
- 2 bouten
- Een inbussleutel
- Een torxsleutel
- Een ontgrendelingskaart

Verder hebt u een zachte doek en een vlakke ondergrond nodig.

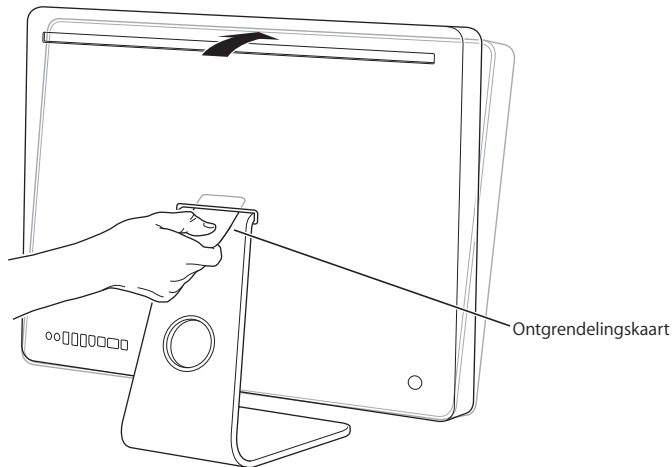
De VESA Mount Adapter bevestigen op de 24-inch iMac

Volg de onderstaande instructies om de montageadapter aan de achterkant van uw 24-inch iMac te bevestigen. Vervolgens kunt u de iMac monteren op een bevestigingsoplossing die voldoet aan de VESA-specificatie.

De montageadapter installeren

- 1 Zet de iMac uit en koppel het netsnoer en alle kabels los.
- 2 Draai de achterkant van de iMac naar u toe en duw vervolgens tegen de bovenkant om de computer zo ver mogelijk naar voren te kantelen.
- 3 Maak de vergrendeling los door de ontgrendelingskaart in de opening direct boven de voet te steken.

Als het goed is, schuift de kaart ongeveer 2 centimeter schuin omhoog in de opening. Als de kaart verder naar binnen schuift, is deze naast de vergrendeling geplaatst. Probeer het in dat geval opnieuw.

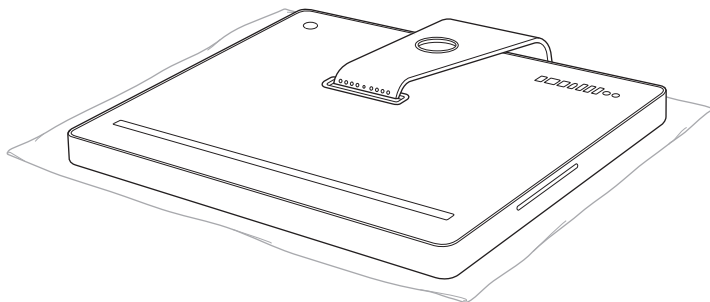


Belangrijk: Gebruik hiervoor uitsluitend de ontgrendelingskaart die u bij de adapterset hebt ontvangen. Andere voorwerpen of gereedschappen kunnen verwondingen veroorzaken en uw iMac beschadigen. Als u de ontgrendelingskaart bent kwijtgeraakt of als de kaart beschadigd is, kunt u via www.apple.com/support/imac/diy/vesa een nieuwe kaart aanschaffen.

- 4 Kantel de iMac 10 graden verder naar voren totdat de 8 schroeven aan de bovenkant van de voet zichtbaar zijn en de voet vastklikt.

Belangrijk: laat de iMac rechtop staan totdat de voet is vastgeklikt.

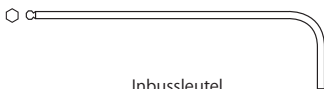
- 5 Leg een zachte doek op een vlakke ondergrond. Pak de iMac bij de zijkanten vast en leg hem zo neer dat het scherm plat op de doek rust en de voet buiten de rand van de ondergrond uitsteekt.



- 6 Draai met de torxsleutel de 8 schroeven los waarmee de voet aan de achterkant van de iMac is bevestigd. Bewaar de schroeven goed. U hebt ze hierna nodig om de flens aan de iMac te bevestigen.

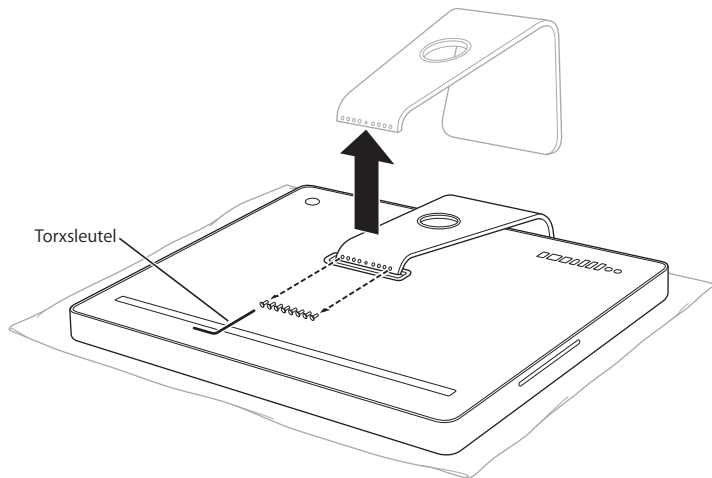


Torxsleutel

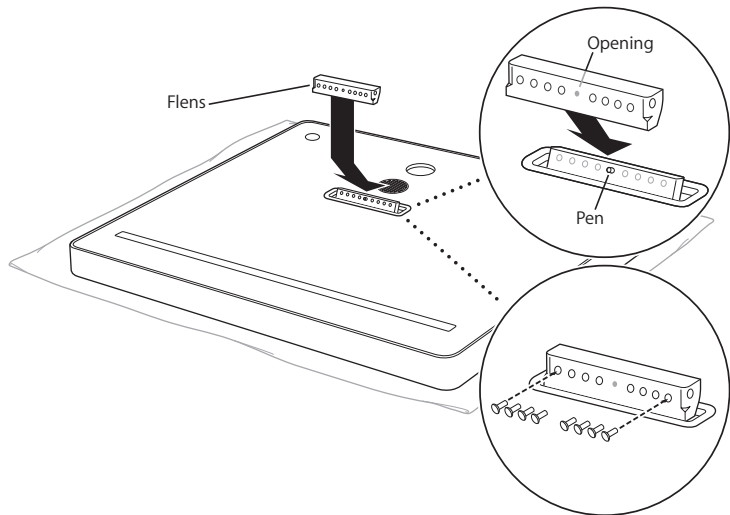


Inbussleutel

7 Verwijder de voet en bewaar deze, zodat u hem later eventueel opnieuw kunt bevestigen.

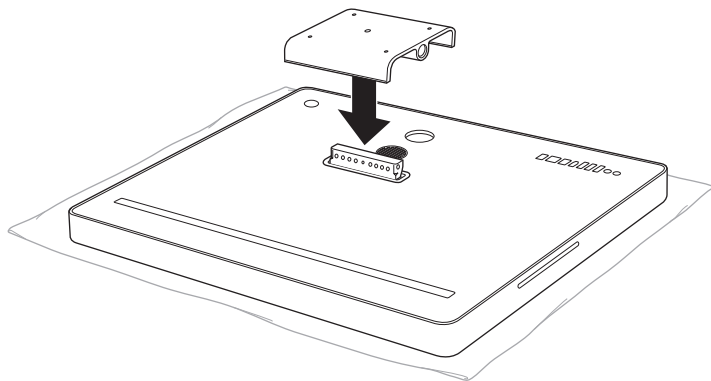


- 8 Plaats de opening in de flens over de pen op de achterkant van de iMac en bevestig de flens aan de computer met de torxsleutel en de 8 schroeven die u hebt losgedraaid om de voet te verwijderen.

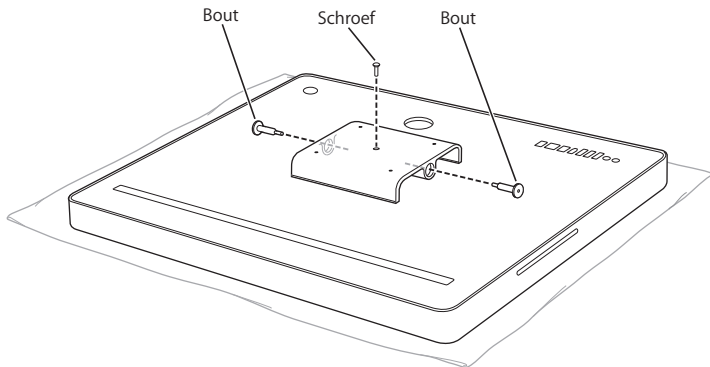


9 Plaats de montageadapter over de flens.

Belangrijk: zorg dat de flens in de vergrendelde positie blijft terwijl u de montageadapter bevestigt.



- 10 Draai met de torxsleutel de schroef in de bovenkant van de montageadapter en gebruik vervolgens de inbussleutel en de twee bouten om de montageadapter aan de achterkant van de iMac te bevestigen.



- 11 Volg de instructies die bij de VESA-bevestigingsoplossing zijn geleverd om uw 24-inch iMac daarop te monteren.
- 12 Sluit het netsnoer en de kabels aan op uw iMac.

© 2006 Apple Computer, Inc. All rights reserved.

Apple, the Apple logo, and iMac are trademarks of Apple Computer, Inc., registered in the U.S. and other countries.

Other company and product names mentioned herein are trademarks of their respective companies.

Printed in XXXX

