

*(\*) On pense à vous*

réfrigérateur  
congélateur

ANB 35405 X  
ANB 35405 S  
ANB 35405 S8

**We were thinking of you  
when we made this product\***

*(\*) Nous avons pensé à vous lors de la conception de ce produit.*

## Bienvenue dans le monde d'Electrolux

Nous vous remercions de la confiance que vous nous témoignez en choisissant un appareil Electrolux qui, nous espérons vous accompagnera agréablement au fil du temps.

Au travers d'une large gamme de produits de qualité, la volonté d'Electrolux est de vous rendre la vie plus agréable.

Vous pouvez en voir quelques exemples sur la couverture de cette notice.

Nous vous invitons à prendre quelques minutes pour découvrir ce guide qui vous permettra de profiter au mieux de tous les avantages de votre nouvel appareil.

Nous vous assurons que son utilisation vous offrira jour après jour satisfaction et sérénité.

A bientôt.

Conservez cette notice d'utilisation avec votre appareil. Si l'appareil devait être vendu ou cédé à une autre personne, assurez-vous que la notice d'utilisation l'accompagne. Le nouvel utilisateur pourra alors être informé du fonctionnement de celui-ci et des avertissements s'y rapportant.

Ces avertissements ont été rédigés pour votre sécurité et celle d'autrui.

### Comment lire votre notice d'utilisation?

Les symboles suivants vous guideront tout au long de la lecture de votre notice d'utilisation.



**Instructions de sécurité**



**Conseils et recommandations**



**Informations liées à la protection de l'environnement**



**Conseils pratiques**  
(stockage des aliments)



**Le symbole sur le produit ou son emballage indique que ce produit ne peut être traité comme déchet ménager.**

Il doit être remis au point de collecte dédié à cet effet (collecte et recyclage du matériel électrique et électronique). En procédant à la mise au rebut de l'appareil, dans les règles de l'art nous préservons l'environnement et notre sécurité, s'assurant ainsi que les déchets seront traités dans des conditions optimum. Pour obtenir plus de détails sur le recyclage de ce produit, veuillez prendre contact avec les services de votre commune ou le magasin où vous avez effectué l'achat.

Lors de sa fabrication, cet appareil a été construit selon des normes, directives et/ou décrets pour une utilisation sur le territoire français.

**Pour la sécurité des biens et des personnes ainsi que pour le respect de l'environnement, vous devez d'abord lire impérativement les préconisations suivantes avant toute utilisation de votre appareil.**



Pour éviter tout risque de détérioration de l'appareil, transportez-le dans sa position d'utilisation muni de ses cales de transport (selon modèle).

Au déballage de celui-ci, et pour empêcher des risques d'asphyxie et corporel, tenez les matériaux d'emballage hors de la portée des enfants.



Pour éviter tout risque (mobilier, immobilier, corporel,...), l'installation, les raccordements (eau, gaz, électricité, évacuation selon modèle), la mise en service et la maintenance de votre appareil doivent être effectués par un professionnel qualifié.



Votre appareil a été conçu pour être utilisé par des adultes. Il est destiné à un usage domestique normal. Ne l'utilisez pas à des fins commerciales ou industrielles ou pour d'autres buts que ceux pour lesquels il a été conçu. Vous éviterez ainsi des risques matériel et corporel.



Débranchez votre appareil avant toute opération de nettoyage manuel. N'utilisez que des produits du commerce non corrosifs ou non inflammables. Toute projection d'eau ou de vapeur est proscrite pour écarter le risque d'électrocution.



Si votre appareil est équipé d'un éclairage, débranchez l'appareil avant de procéder au changement de l'ampoule (ou du néon, etc.) pour éviter de s'électrocuter.



Afin d'empêcher des risques d'explosion et d'incendie, ne placez pas de produits inflammables ou d'éléments imbibés de produits inflammables à l'intérieur, à proximité ou sur l'appareil.



Lors de la mise au rebut de votre appareil, et pour écarter tout risque corporel, mettez hors d'usage ce qui pourrait présenter un danger: coupez le câble d'alimentation au ras de l'appareil. Informez-vous auprès des services de votre commune des endroits autorisés pour la mise au rebut de l'appareil.



Respectez la chaîne de froid dès l'acquisition d'un aliment jusqu'à sa consommation pour exclure le risque d'intoxication alimentaire.

**Veillez maintenant lire attentivement cette notice pour une utilisation optimale de votre appareil.**

## Sommaire

<b>Avertissements importants</b> .....	<b>8</b>
Utilisation .....	8
Conservation des aliments / Maîtrise des températures .....	9
Respect des règles d'hygiène .....	10
Sécurité des enfants .....	10
Installation .....	10
Protection de l'environnement .....	11
<b>A l'attention de l'utilisateur</b> .....	<b>12</b>
Utilisation .....	12
Bandeau de commande .....	12
Afficheur .....	12
A la première mise en service .....	12
Arrêt de l'appareil .....	13
Menu des fonctions .....	13
Sélection/Arrêt /Mise en service pour chaque compartiment .....	13
Sélection de la température .....	13
Arrêt d'un compartiment .....	14
Fonction Température Ambiante .....	14
Fonction sécurité enfants .....	14
Utilisation du compartiment réfrigérateur .....	14
Réglage de la température .....	14
Fonction vacances .....	15
La fonction Shopping .....	15
Fonction Eco .....	15
Fonction Refroidissement .....	16
Filtre à charbon .....	16
Compartiment réfrigérateur .....	16
Emplacement des denrées .....	17
Stockage des aliments .....	18
<b>Guide du distributeur d'eau avec cartouche filtrante BRITA MAXTRA</b> .....	<b>19</b>
Filtre à eau BRITA .....	19
PRÉPARATION DU DISTRIBUTEUR D'EAU AVANT SA PREMIÈRE UTILISATION .....	19
NETTOYAGE DU DISTRIBUTEUR D'EAU .....	19
Utilisation de la cartouche filtrante BRITA MAXTRA .....	20
ÉTAPE 1: PRÉPARATION DE LA CARTOUCHE .....	20
ÉTAPE 2: INTRODUCTION DE LA CARTOUCHE DANS LE RÉSERVOIR D'EAU .....	20
ÉTAPE 3: RINÇAGE DE LA CARTOUCHE .....	21
ÉTAPE 4: REMPLISSAGE DU RÉSERVOIR D'EAU .....	21
SORTEZ LA CARTOUCHE EN LA TIRANT PAR SA POIGNÉE EN FORME D'ANNEAU .....	21
MÉMO BRITA .....	22
Démarrage de l'indicateur Mémo .....	22
Contrôle du fonctionnement .....	22

Nombre de barres .....	22
INFORMATION IMPORTANTE .....	23
<b>Utilisation du compartiment congélateur .....</b>	<b>24</b>
Réglage de la température .....	24
Conservation des produits surgelés et congelés .....	25
Alarme de température.....	25
Alarme de porte ouverte .....	25
Congélation .....	26
Conservation des produits surgelés et congelés du commerce .....	26
Fabrication des glaçons .....	27
Démoulage des glaçons.....	27
Conseils utiles .....	27
Economie d'énergie / Stockage optimal.....	28
Protection de l'environnement.....	28
<b>Guide de congélation.....</b>	<b>28</b>
<b>Conseils de préparation .....</b>	<b>30</b>
<b>Entretien et nettoyage .....</b>	<b>40</b>
Dégivrage.....	40
Remplacer le filtre à charbon .....	40
En cas d'absence prolongée ou de non utilisation.....	40
Remplacement d'ampoule d'éclairage.....	40
<b>En cas d'anomalie de fonctionnement .....</b>	<b>41</b>
<b>En cas d'arrêt de fonctionnement .....</b>	<b>43</b>
<b>Garantie.....</b>	<b>43</b>
<b>Service après vente.....</b>	<b>43</b>
<b>Plaque signalétique .....</b>	<b>43</b>
<b>A l'attention de l'installateur .....</b>	<b>44</b>
<b>Caractéristiques techniques.....</b>	<b>44</b>
<b>Installation .....</b>	<b>45</b>
Déballage .....	45
Avant la première utilisation .....	45
Emplacement de l'appareil.....	45
Installation du filtre à charbon.....	46
<b>Réversibilité des portes.....</b>	<b>47</b>
<b>Branchement électrique .....</b>	<b>49</b>



## Avertissements importants

### Utilisation

- Votre appareil est destiné à un usage domestique normal. Ne l'utilisez pas à des fins commerciales ou industrielles ou pour d'autres buts que celui pour lequel il a été conçu.
- Les éventuelles réparations ou interventions sur votre appareil, ainsi que le remplacement du câble d'alimentation, ne doivent être effectuées que par un personnel qualifié.
- En cas d'intervention sur votre appareil, exigez du service après vente les pièces de rechange constructeur.
- Débranchez toujours la prise de courant avant de procéder au nettoyage intérieur et extérieur de l'appareil, au remplacement de la lampe d'éclairage (si votre appareil en est équipé) ou lors d'une intervention sur l'appareil.
- N'utilisez pas de rallonge au niveau du câble d'alimentation.
- **Assurez-vous que la prise n'est pas écrasée ou endommagée par l'arrière de l'appareil. Une prise de courant endommagée peut s'échauffer et causer un incendie.**
  - Ne placez pas d'objets lourds ou l'appareil sur le câble d'alimentation (risque de court circuit et incendie).
- **Ne débranchez pas l'appareil en tirant sur le câble, particulièrement lorsque l'appareil est tiré de son emplacement.**
  - Si le câble d'alimentation est endommagé ou écrasé peut causer un court circuit, un incendie et/ou une électrocution.
- **Important: En cas de dommage du câble d'alimentation, il ne doit être remplacé que par un professionnel qualifié.**
- Si la prise murale est mal fixée, ne branchez pas l'appareil (risque d'électrocution ou incendie).
- N'utilisez pas l'appareil si le diffuseur de l'ampoule d'éclairage n'est pas présent.
- N'essayez jamais d'enlever le givre avec un objet métallique, vous risqueriez d'endommager irrémédiablement l'évaporateur rendant du même coup l'appareil inutilisable. N'employez pour cela qu'une spatule en plastique.
- Ne placez pas près du thermostat ou de l'ampoule d'éclairage des aliments liquides.
- Ne touchez pas avec les mains humides les surfaces givrées et les produits congelés et ne consommez pas certains produits tels que les bâtonnets glacés dès leur sortie de l'appareil; la température très basse à laquelle ils se trouvent peut provoquer des brûlures ou un arrachement de la peau.
- Un produit décongelé ne doit jamais être recongelé.
- Suivez les indications du fabricant pour la conservation et/ou congélation des aliments.
- N'utilisez pas d'appareils électriques ou agents chimiques pour dégivrer votre appareil.
- Ne posez pas d'éléments brûlants sur les parties plastiques de l'appareil.
- Ne placez ni bouteilles ni boîtes de boissons gazeuses dans le compartiment congélateur, elles pourraient éclater.
- Ne modifiez pas ou n'essayez pas de modifier les caractéristiques de cet appareil. Cela représenterait un danger pour vous.
- Les réfrigérateurs et/ou congélateurs sont destinés



uniquement à la conservation et/ou congélation des aliments.

- Si la température ambiante est inférieure ou égale à 10 °C, les performances du compartiment congélateur ne seront plus assurées. Ceci est aussi valable lorsque l'interrupteur de température ambiante est basculé (si votre appareil en est équipé).
- Ne décollez jamais les bacs à glaçons avec un couteau ou tout autre objet tranchant, vous risquez de détériorer irrémédiablement l'évaporateur.
- Vérifiez et nettoyez régulièrement l'orifice d'écoulement de l'eau de dégivrage.
- Cet appareil n'est pas destiné à être utilisé par des enfants ou des personnes dont les capacités physiques, sensorielles ou mentales, ou le manque d'expérience et de connaissance les empêchent d'utiliser l'appareil sans risque lorsqu'ils sont sans surveillance ou en l'absence d'instruction d'une personne responsable qui puisse leur assurer une utilisation de l'appareil sans danger.

### **Stockage des denrées dans les réfrigérateurs et règles d'hygiène**

La consommation croissante de plats préparés et d'autres aliments fragiles, sensibles en particulier au non-respect de la chaîne de froid (1), rend nécessaire une meilleure maîtrise de la température de transport et de stockage de ces produits.

A la maison, le bon usage du réfrigérateur et le respect de règles d'hygiène rigoureuses contribuent de façon significative et efficace à l'amélioration de la conservation des aliments.

### **Conservation des aliments / Maîtrise des températures**

Le principe du «FROID VENTILE» a pour effet d'uniformiser la température à l'intérieur du réfrigérateur. La température idéale ainsi assurée à tous les niveaux du réfrigérateur permet plus de liberté pour le rangement de tous les aliments et leur offre une meilleure et plus longue conservation.

L'observation des conseils suivants est de nature à éviter la contamination croisée et à prévenir une mauvaise conservation des aliments.

- Emballer systématiquement les produits pour éviter que les denrées ne se contaminent mutuellement.
- Se laver les mains avant de toucher les aliments et plusieurs fois pendant la préparation du repas si celle-ci implique des manipulations successives de produits différents, et après, bien sûr, au moment de passer à table comme les règles d'hygiène l'imposent.
- Ne pas réutiliser des ustensiles ayant déjà servi (cuillère en bois, planche à découper sans les avoir bien nettoyés au préalable).
- Attendre le refroidissement complet des préparations avant de les stocker (exemple : soupe).
- Limiter le nombre d'ouvertures de la porte et, en tout état de cause, ne pas la laisser ouverte trop longtemps pour éviter une remontée en température du réfrigérateur.
- Disposer les aliments de telle sorte que l'air puisse circuler librement tout autour.

Il convient de vérifier régulièrement que la température, notamment celle de la zone la plus froide, est correcte et le cas

échéant, d'ajuster le thermostat en conséquence comme indiqué (page « UTILISATION »).

**La mesure de la température** dans une zone (sur une clayette, par exemple) peut se faire au moyen d'un thermomètre placé, dès le départ, dans un récipient rempli d'eau (verre). Pour avoir une représentation fidèle de la réalité, lisez la température sans manipulation des commandes ni ouverture de porte.

## Respect des règles d'hygiène

- Nettoyez fréquemment l'intérieur du réfrigérateur en utilisant un produit d'entretien doux sans effet oxydant sur les parties métalliques, puis rincer avec de l'eau additionnée de jus de citron, de vinaigre blanc ou avec tout produit désinfectant adapté au réfrigérateur.
  - Retirez les suremballages du commerce avant de placer les aliments dans le réfrigérateur (par exemple suremballages des packs de yaourts).
  - Couvrez les aliments.
  - Consultez la notice d'utilisation de l'appareil en toutes circonstances et en particulier pour les conseils d'entretien.
- 1) Chaîne de froid : maintien sans rupture de la température requise d'un produit, depuis sa préparation et son conditionnement jusqu'à son utilisation par le consommateur.

## Sécurité des enfants

- Ne laissez pas à la portée des enfants les différents emballages.
- Cet appareil a été conçu pour être utilisé par des adultes. Veillez à ce que les enfants n'y touchent pas et ne l'utilisent pas comme un jouet.
- Cet appareil est muni de fermetures magnétiques. S'il remplace un appareil équipé d'une fermeture à ressort, nous vous conseillons de rendre celle-ci inutilisable avant de vous en débarrasser, ceci afin d'éviter aux enfants de s'enfermer dans l'appareil et de mettre ainsi leur vie en danger. Veillez également à couper le câble d'alimentation électrique au ras de l'appareil.

## Installation

- Placez l'appareil dos au mur pour éviter tout contact avec le compresseur et le condenseur (voir chapitre "Emplacement de l'appareil").
- Retirez la prise avant de déplacer l'appareil.
- Assurez-vous après avoir déplacé l'appareil, que celui-ci ne repose pas sur le câble d'alimentation.
- Cet appareil est lourd. Faites attention lors de son déplacement.
- L'appareil se réchauffe sensiblement au niveau du condenseur et du compresseur. Veillez à ce que l'air circule librement tout autour de l'appareil. Une ventilation insuffisante entraînerait un mauvais fonctionnement et des dommages sur l'appareil.



## Protection de l'environnement

- **Le système frigorifique et l'isolation de votre appareil ne contiennent pas de C.F.C., contribuant ainsi à préserver l'environnement.**
- **Les C.F.C. sont remplacés par des hydrocarbures.**
- **Le circuit réfrigérant de cet appareil contient de l'isobutane (R 600 A) : les interventions doivent être effectuées exclusivement par des personnes qualifiées ayant reçues une formation spécifique pour le R 600 A.**

Ce gaz est néanmoins inflammable :

1. Ne faites pas fonctionner d'appareils électriques (par exemple : sorbetières électriques, mélangeurs ou de sèche cheveux pour accélérer le dégivrage, ...) à l'intérieur de votre appareil.
2. Pendant le transport et l'installation de votre appareil, assurez-vous qu'aucune partie du circuit n'est endommagée. Si tel est le cas :
  - Evitez les flammes vives (briquet) et autre allumage (étincelles).
  - Aérez la pièce où se trouve l'appareil.
  - **Si vous vous débarrassez de votre appareil, veillez à ne pas détériorer les circuits frigorifiques.**

**Veillez lire attentivement ces remarques avant d'installer et d'utiliser votre appareil. Nous vous remercions de votre attention.**

En cas d'anomalie de fonctionnement, reportez-vous à la rubrique **"EN CAS D'ANOMALIE DE FONCTIONNEMENT"**. Si malgré toutes les vérifications, une intervention s'avère nécessaire, le vendeur de votre appareil est le premier habilité à intervenir. A défaut (déménagement de votre part, fermeture du magasin où vous avez effectué l'achat...), veuillez consulter **le Centre Contact Consommateurs** qui vous communiquera alors l'adresse d'un Service Après-Vente.

**En cas d'intervention sur votre appareil, exigez du service après-vente les pièces de rechange certifiées Constructeur**

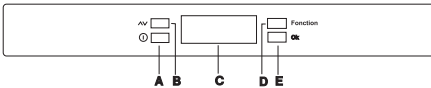


## A l'attention de l'utilisateur

Votre appareil est équipé d'un compartiment \*\*\*\*. Il permet donc de conserver des aliments surgelés et congelés du commerce, de congeler des produits frais et de fabriquer des glaçons.

### Utilisation


#### Bandeau de commande




- A - Touche Marche/Arrêt
- B - Touche de réglage de la température
- C - Afficheur de température et de fonction
- D - Touche de fonction
- E - Touche de confirmation


#### Afficheur





 Si en fonction, indique que le compartiment est en fonctionnement;


 Si en fonction, indique la température du compartiment correspondant


Si affichage clignotant, indique que les opérations sont relatives au compartiment correspondant


 Indicateur d'alarme de température et d'alarme d'ouverture de la porte (selon modèle)


 Si en fonction, indique la température ambiante


 Indicateur de température négative ou positive


 Affichage de température


 Si en fonction, indique que la fonction sécurité enfants est active

 Si en fonction, indique que la fonction minuteur est active

 Si en fonction, indique que la fonction shopping est active

 Si en fonction, indique que la fonction Refroidissement est active


 Si en fonction, indique que la fonction congélation rapide est active

 Si en fonction, indique que la fonction Eco est active

### A la première mise en service

Après avoir branché l'appareil, si l'afficheur ne s'allume pas, appuyez sur la touche (A), de mise en marche de l'appareil.

Dès que l'appareil est mis en fonctionnement, l'appareil sera en condition d'alarme : la température clignote et un signal sonore retentit.

Appuyez sur la touche (E) pour interrompre le signal sonore (voir également paragraphe "alarme de température") le symbole  clignote encore et la température maximum atteinte s'affiche.

Pour une conservation correcte des aliments sélectionnez la fonction Eco et l'appareil sera prédisposé pour fournir les températures suivantes : environ +5°C dans le compartiment réfrigérateur et

environ -18° C dans le compartiment congélateur.

- Attendez que la température de -18° C soit atteinte, avant d'introduire les aliments dans le compartiment congélateur.
- Pour sélectionner une température différente voir

Réglage de la température”.


## Arrêt de l'appareil


L'arrêt de l'appareil s'obtient en appuyant sur la touche (A) pendant plus d'1 seconde. Après quoi l'affichage indique un décompte de 3-2-1.

## Menu des fonctions

A chaque pression sur la touche de fonction D, les fonctions s'activent. Chaque sélection de fonction doit être confirmée en appuyant sur la touche E. Si la sélection de fonction n'est pas confirmée dans les quelques secondes qui suivent l'affichage reprend son aspect initial.


Les fonctions suivantes sont indiquées :

 Sélection/Arrêt /Mise en service du compartiment réfrigérateur


 Sélection/Arrêt /Mise en service du compartiment congélateur


 Température ambiante

 Fonction sécurité enfants

 Fonction Shopping

 Fonction Eco

 Fonction Congélation rapide

 Fonction refroidissement (ou fonction minuteur)

## Sélection/Arrêt /Mise en service pour chaque compartiment

### Sélection de la température

La température peut être réglée en appuyant sur la touche (D) pour sélectionner le compartiment et ensuite sur la touche (B) pour sélectionner la température désirée.

En appuyant sur la touche (B), la température interne clignote sur l'afficheur.

Pour confirmer le choix de la température, appuyez sur la touche (E) Un signal sonore retentit et l'afficheur indique pendant quelques secondes la température programmée et indique ensuite à nouveau la température interne du compartiment réfrigérateur.

La température programmée est atteinte au bout de 24 heures.


Cette température reste mémorisée même après une longue période de non utilisation de l'appareil. Il n'est alors pas nécessaire de sélectionner à nouveau une température.



### Attention!

Pendant la phase de stabilisation après la première mise en service, il est possible que la température affichée ne corresponde pas à la température programmée, la température affichée pouvant en l'occurrence être différente de la température programmée.

## Fonction Température Ambiante


Appuyez sur la touche D (à plusieurs reprises si nécessaire) pour activer cette fonction jusqu'à ce que le symbole correspondant  apparaisse.

Dans ces conditions, la température sélectionnée est la température ambiante.

Appuyez sur la touche E dans les quelques secondes qui suivent pour confirmer la sélection. Un signal sonore retentit et le symbole correspondant reste allumé.

Vous pouvez désactiver cette fonction à tout moment en appuyant sur la touche D jusqu'à ce que le symbole correspondant clignote et ensuite sur la touche E pour confirmer.

## Fonction sécurité enfants

Appuyez sur la touche D (à plusieurs reprises si nécessaire) pour activer cette fonction jusqu'à ce que le symbole correspondant  apparaisse.

Appuyez sur la touche E dans les quelques secondes qui suivent pour confirmer la sélection. Un signal sonore retentit et le symbole correspondant reste allumé.

Tant que cette fonction est activée, aucune modification n'est possible lorsque l'on appuie sur l'une des touches.

Vous pouvez désactiver cette fonction à tout moment en appuyant sur la touche D jusqu'à ce que le symbole correspondant clignote et ensuite sur la touche E pour confirmer.

## Utilisation du compartiment réfrigérateur

### Réglage de la température

La température peut être réglée entre +2°C et +8°C.

Pendant le fonctionnement normal l'afficheur indique la température à l'intérieur du réfrigérateur.

Ne modifiez la position du dispositif de réglage de température que progressivement.

Les positions «°2°» et «°8°» étant des repères extrêmes, nous vous conseillons lors de la mise en service d'effectuer un premier réglage sur la position «°4°» en tenant compte des remarques ci-dessous°; ensuite seule votre expérience vous permettra de déterminer la position convenant le mieux.

Après le chargement de l'appareil et à chaque modification du dispositif de réglage de température, attendez la stabilisation de la température à l'intérieur de l'appareil avant de procéder si nécessaire, à un nouveau réglage.

La température à l'intérieur du compartiment est fonction de plusieurs facteurs tels que la température ambiante, la quantité de denrées stockées, la fréquence d'ouverture de la porte, etc.

### Attention!

Un écart entre la température affichée et la température programmée est normal, en particulier lorsque:

- la température programmée a été modifiée depuis peu,
- la porte du réfrigérateur est restée

ouverte  
pendant un certain temps,  
- des aliments chauds ont été placés  
dans le réfrigérateur.

### Fonction vacances

Avec la fonction "Vacances", la température nominale de fonctionnement du compartiment réfrigérateur est de + 15 °C. Ceci permet de laisser le réfrigérateur vide, fermé au lieu de l'ouvrir en cas d'absence prolongée (par ex. pendant les vacances), sans qu'il ne se forme d'odeurs ou de moisissures.

1. Pour activer la fonction vacances, procédez de la même façon que pour la sélection de la température.

Appuyez sur la touche de réglage de la température jusqu'à ce que "H" s'affiche (+2 °C est suivi par la lettre "H").

Confirmez la sélection en appuyant sur la touche E.

Le réfrigérateur se trouve maintenant en "Vacances".


### Attention!

Avec la fonction "Vacances" le compartiment réfrigérateur doit rester vide.

Vous ne devez pas conserver de marchandises dans le compartiment réfrigérateur.

### La fonction Shopping

La fonction Shopping sert à refroidir rapidement de grande quantité d'aliments à conserver dans le réfrigérateur, après avoir fait de gros achats par exemple.

Pour activer la fonction Shopping, appuyez sur la touche D (à plusieurs reprises si nécessaire) jusqu'à ce que apparaisse le symbole  dans l'afficheur.


Confirmez votre sélection en appuyant sur la touche E dans les quelques secondes qui suivent. Un signal sonore retentit et le symbole correspondant s'allume.

Cette fonction se désactive automatiquement au bout de 6 heures et le symbole correspondant disparaît.

Il est également possible de désactiver à tout moment cette fonction manuellement. Pour cela, appuyez sur la touche D jusqu'à ce que le symbole correspondant clignote et ensuite sur la touche E pour confirmer.

Veillez à ce que la température ne devienne pas négative dans le compartiment réfrigérateur. Dans ce cas, désactivez la fonction Shopping.

## Fonction Eco

Appuyez sur la touche D (à plusieurs reprises si nécessaire) pour activer cette fonction jusqu'à ce que le symbole correspondant  apparaisse.


Appuyez sur la touche E dans les quelques secondes qui suivent pour confirmer la sélection. Un signal sonore retentit et le symbole correspondant reste allumé.

Tant que cette fonction est activée, les températures programmées sont automatiquement sélectionnées (+ 5°C et - 18°C) et garantissent des conditions optimales pour la conservation des aliments.

Vous pouvez désactiver cette fonction à tout moment en modifiant la température sélectionnée dans l'un des compartiments.

## Fonction Refroidissement

Cette fonction permet un refroidissement plus rapide des boissons dans le compartiment congélateur.

Appuyez sur la touche D (à plusieurs reprises si nécessaire) pour activer cette fonction jusqu'à ce que le symbole correspondant  apparaisse.

Appuyez sur la touche E dans les quelques secondes qui suivent pour confirmer la sélection.




Un signal sonore retentit et le symbole reste affiché de manière fixe.

Un minuteur est alors programmé par

défaut pour une durée de 30 minutes.

En appuyant sur la touche B, vous pouvez modifier cette durée et sélectionner une durée de 1 à 90 minutes.

L'indication de la fin du décompte est signalée par:

- le clignotement du symbole ,
- le clignotement du symbole ,
- le clignotement du symbole ,
- un signal sonore jusqu'à ce que vous appuyez sur la touche E.

Cette fonction peut être désactivée à tout moment en appuyant sur la touche D jusqu'à ce que le symbole correspondant clignote et ensuite sur la touche E pour confirmer la sélection.

**Dès que le décompte de la durée sélectionnée est terminé ou si vous désactivez la fonction «Refroidissement» manuellement, vous devez impérativement retirer les bouteilles placées dans le compartiment congélateur.**

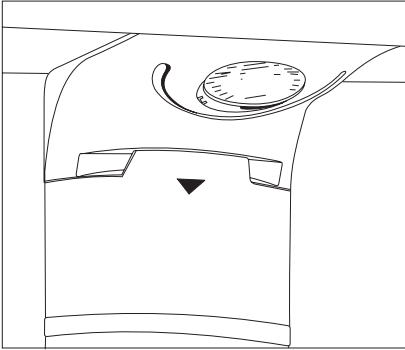
## Filtre à charbon

Votre appareil est équipé d'un filtre à charbon situé au-dessous d'un volet situé sur la paroi arrière du diffuseur d'air.

Le filtre purifie l'air en éliminant les odeurs des aliments du compartiment réfrigérateur ce qui améliore la qualité de la conservation des aliments.

Remarque : veillez à toujours laisser volet d'aération fermé.





## Compartment réfrigérateur

### Indicateur de température:

Pour vous aider au bon réglage de votre appareil nous avons équipé votre réfrigérateur d'un indicateur de température, celui-ci étant placé dans la zone la plus froide.

Pour la bonne conservation des denrées dans votre réfrigérateur et notamment dans la zone la plus froide, veillez à ce que dans l'indicateur de température «OK» apparaisse.

Si «OK» n'apparaît pas, la température moyenne de la zone est trop élevée. Réglez le dispositif de réglage de température sur une position inférieure.

L'indication «OK» apparaissant en noir, celui-ci est difficilement visible si l'indicateur de température est mal éclairé. La bonne lecture de celui-ci est facilitée s'il est correctement éclairé.

À chaque modification du dispositif de réglage de température, attendez la stabilisation de la température à l'intérieur de l'appareil avant de procéder si nécessaire, à un nouveau réglage. Ne modifiez la position du dispositif de réglage de température que progressivement et attendez au moins 12 heures avant de procéder à une nouvelle vérification et à une éventuelle modification.

**NOTA:** Après chargement de l'appareil de denrées fraîches ou après ouvertures répétées (ou ouverture prolongée) de la porte, il est normal que l'inscription «OK» n'apparaisse pas dans l'indicateur de température; attendez au moins 12 heures avant de réajuster le dispositif de réglage de température.

## Emplacement des denrées

Le principe du «FROID VENTILE» a pour effet d'uniformiser la température à l'intérieur du réfrigérateur. La température idéale ainsi assurée à tous les niveaux du réfrigérateur permet plus de liberté pour le rangement de tous les aliments et leur offre une meilleure et plus longue conservation.

## Stockage des aliments

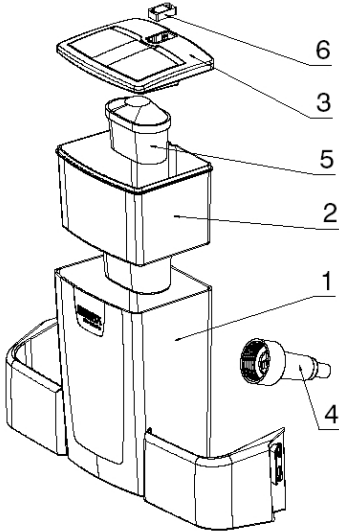
- Afin de permettre une circulation d'air correcte, ne couvrez jamais les clayettes de papier ou de feuilles en plastique.
- Attendez le complet refroidissement des préparations avant de les stocker (ex: soupe).
- N'entrez que des aliments frais, nettoyés et enfermés dans des emballages ou récipients appropriés de qualité alimentaire (il en existe de nombreux modèles dans le commerce).

Nous vous rappelons qu'un produit décongelé doit être consommé dans le plus bref délai et ne jamais être recongelé sauf s'il a été cuit entre temps.

## Guide du distributeur d'eau avec cartouche filtrante BRITA MAXTRA

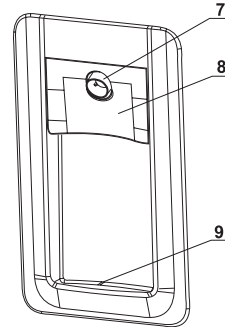
### Filtre à eau BRITA

Éléments intérieurs :



1. réservoir d'eau
2. entonnoir
3. couvercle de réservoir
4. clapet + joint
5. cartouche filtrante BRITA MAXTRA
6. Mémo BRITA - l'indicateur électronique de changement de cartouche

Éléments extérieurs :



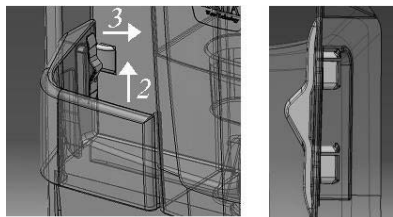
7. distributeur
8. niveau d'eau
9. cuvette de récupération des gouttes

### PRÉPARATION DU DISTRIBUTEUR D'EAU AVANT SA PREMIÈRE UTILISATION

1. Retirez le ruban adhésif et autres protections du réservoir.
2. Nettoyez les éléments, en suivant les indications du chapitre NETTOYAGE DU DISTRIBUTEUR D'EAU, afin d'éliminer les résidus éventuels.

### NETTOYAGE DU DISTRIBUTEUR D'EAU

1. Libérez les deux pattes de blocage sur les côtés du réservoir, comme le montrent les figures.
  - Sortez la cartouche BRITA MAXTRA du réservoir.
  - Appuyez au milieu des pattes de blocage et déplacez-les vers le haut.
  - Déplacez l'arrêt dans la direction du réservoir central.



2. Poussez le réservoir vers le haut dans le sens du clapet.

3. Enlevez le couvercle et l'entonnoir.

4. Tournez le clapet dans le sens inverse des aiguilles d'une montre (faites très attention à ne pas perdre son joint, parce qu'il est indispensable au bon fonctionnement de l'ensemble).

5. Lavez le couvercle, le clapet et le joint avec de l'eau tiède et un détergent doux. Rincez et remettez-le dans l'orifice de la porte pendant le lavage des autres éléments (pour éviter que l'air froid ne s'échappe du réfrigérateur).

6. Lavez le réservoir et l'entonnoir au lave-vaisselle ou avec de l'eau tiède et un détergent doux et rincez.

7. Quand tous les éléments du réservoir ont été lavés, sortez le clapet de la porte du réfrigérateur et assemblez le réservoir dans l'ordre inverse (4,3,2,1) du démontage (faites attention à remettre bien en place le joint du clapet).

8. Remettez le réservoir assemblé sur la porte, dans le sens du clapet.

9. Bloquez à l'aide des pattes de fixation

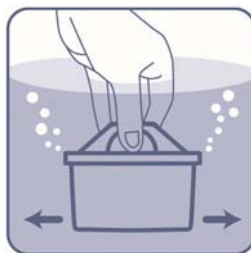
en procédant dans l'ordre inverse du déblocage.

10. Remettez la cartouche filtrante BRITA MAXTRA dans l'entonnoir en procédant comme décrit au chapitre "Remplacement de la cartouche filtrante BRITA MAXTRA".

## Utilisation de la cartouche filtrante BRITA MAXTRA

### ÉTAPE 1: PRÉPARATION DE LA CARTOUCHE

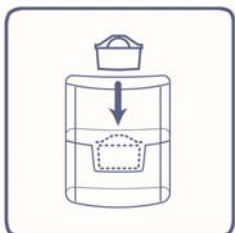
Sortez la cartouche filtrante BRITA de son emballage de protection (remarque: la cartouche et l'intérieur de l'emballage peuvent être humides en raison de la condensation). Plongez la cartouche dans de l'eau froide et agitez-la délicatement pour éliminer les bulles d'air. Maintenant, le filtre est prêt et peut être utilisé. Contrairement à d'autres cartouches filtrantes, la nouvelle cartouche Maxtra fonctionne de suite, sans besoin d'une immersion prolongée au préalable dans l'eau.



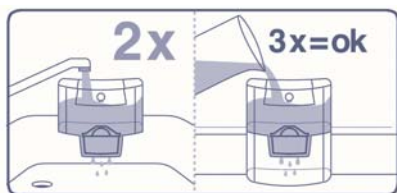
### ÉTAPE 2: INTRODUCTION DE LA CARTOUCHE DANS LE RÉSERVOIR D'EAU

Ôtez le couvercle du réservoir. Avant

d'introduire la cartouche, retirez l'entonnoir, rincez-le soigneusement et essuyez-le. Nettoyez ensuite l'intérieur du réservoir d'eau à l'aide d'une éponge humide et essuyez. Introduisez la cartouche dans le support de filtre de l'entonnoir et poussez vers le bas jusqu'à entendre un " clic ", indiquant qu'elle est bien en place. La cartouche doit rester en place lorsque l'on retourne l'entonnoir.



### ÉTAPE 3: RINÇAGE DE LA CARTOUCHE



Sortez l'entonnoir du réservoir, remplissez-le d'eau froide du robinet et laissez passer l'eau à travers le filtre. Jetez l'eau des deux premières filtrations. Ces deux premières filtrations servent à rincer et préparer la cartouche filtrante

Remettez ensuite l'entonnoir dans le réservoir.

Remettez le couvercle en exerçant une légère pression pour bien l'emboîter.

### ÉTAPE 4: REMPLISSAGE DU RÉSERVOIR D'EAU

Pour remplir le réservoir, ouvrez le couvercle, prenez une carafe pleine

d'eau du robinet et versez son contenu dans le réservoir par le couvercle, comme le montre la figure (utilisez toujours le couvercle pour filtrer l'eau).



Afin d'éviter toute éclaboussure lors de l'ouverture ou la fermeture de la porte de votre réfrigérateur, nous vous conseillons de ne pas remplir le réservoir à son maximum.

**REMARQUE :** 3857 SI TOUTE L'EAU FILTRÉE CONTENUE DANS LE RÉSERVOIR N'A PAS ÉTÉ UTILISÉE DANS UN DÉLAI DE 1-2 JOURS, JETEZ-LA.



Filtrez l'eau et répétez l'ÉTAPE 4 autant de fois que nécessaire.

### SORTEZ LA CARTOUCHE EN LA TIRANT PAR SA POIGNÉE EN FORME D'ANNEAU



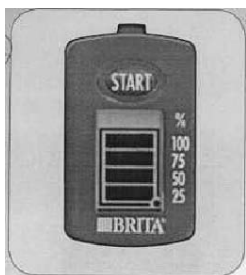
Pour changer la cartouche après quatre semaines, sortez-la de l'entonnoir en la tirant par sa poignée supérieure en

forme d'anneau et répétez les étapes 1 à 3 ci-dessus.

## MÉMO BRITA

Pour le maximum d'efficacité du filtre et un goût optimal, il est important de remplacer régulièrement la cartouche filtrante BRITA. BRITA conseille de remplacer la cartouche filtrante BRITA toutes les quatre semaines.

**Mémo BRITA vous rappelle automatiquement de changer la cartouche.**



Le système Mémo BRITA mesure le temps d'utilisation recommandé de votre cartouche. Mémo est facile d'utilisation et vous indique automatiquement le moment où votre cartouche doit être remplacée. Le Mémo BRITA se trouve sur le couvercle du réservoir d'eau. Son utilisation est extrêmement simple.

### Démarrage de l'indicateur Mémo

Appuyez sur le bouton Start sur le couvercle jusqu'à ce que les quatre barres s'affichent et clignotent deux fois. Le Mémo est alors réinitialisé.



### Contrôle du fonctionnement

Un petit point clignotant dans le coin inférieur droit de l'indicateur signale que le Mémo fonctionne.



### Nombre de barres



À la fin de chaque semaine, une barre disparaît pour indiquer la durée d'utilisation résiduelle de la cartouche. Au bout de 4 semaines, les 4 barres auront disparu. Une flèche commencera alors à clignoter pour rappeler à l'utilisateur que la cartouche doit être remplacée. Insérez une nouvelle cartouche en suivant les instructions correspondantes et

réinitialisez le Mémo en procédant comme décrit ci-dessus.

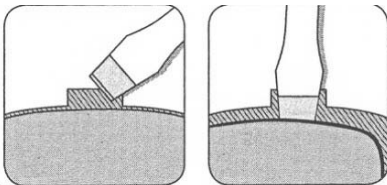


**CONSEIL :** 3857 quand il ne reste plus qu'une barre, vérifiez si vous disposez d'une cartouche BRITA MAXTRA de rechange.

Important ! L'indicateur BRITA Mémo est exclusivement conçu pour la gamme de cartouches filtrantes de la marque BRITA. " MÉMO " BRITA - L'indicateur électronique de changement de cartouche a une durée de vie approximative de 5 ans. Lorsqu'il sera en fin de vie, rappelez-vous que BRITA Mémo est un appareil électronique et qu'il doit être mis au rebut conformément aux directives et réglementations en vigueur.

Pour le retirer, enfitez la pointe d'un tournevis dans l'encoche près du " MÉMO " et poussez-le vers l'extérieur.

Ne retirez le " MÉMO " que s'il est en fin de vie et uniquement pour le mettre au rebut.



## INFORMATION IMPORTANTE

- Le clapet du distributeur d'eau DOIT TOUJOURS RESTER FERME pendant l'utilisation normale de l'appareil.
- Utilisez exclusivement de l'eau potable. Tout autre type de boisson peut laisser des résidus, un arrière-goût ou une odeur dans le réservoir et dans le robinet.
- Il est possible d'entendre du bruit causé par l'air pénétrant dans le réservoir.
- Si l'eau ne coule pas, appuyez à nouveau sur le levier de distribution. Quand le verre est plein, laissez-le encore quelques instants sous le robinet pour être sûr de recueillir toute l'eau.
- N'utilisez pas de boissons gazeuses. L'eau pourrait s'échapper sous l'action de la pression du gaz.
- N'oubliez pas que l'eau est un produit alimentaire. C'est pourquoi, l'eau filtrée doit être consommée dans un délai de 48 heures.
- Si vous n'utilisez pas votre système BRITA pendant une période prolongée (par ex. pendant les vacances), nous vous recommandons de jeter l'eau résiduelle et de laisser la cartouche filtrante dans l'entonnoir. Avant de réutiliser le système, enlevez la cartouche, nettoyez le système et


répétez les opérations 1 à 4 du point " Utilisation de la cartouche filtrante BRITA MAXTRA ".

- Le système de filtration domestique BRITA est exclusivement conçu pour être utilisé avec de l'eau traitée par les services municipaux (remarque : cette eau fait l'objet d'un contrôle constant et est potable conformément aux dispositions légales). Si une instruction était donnée par les autorités sanitaires de faire bouillir l'eau, appliquez-la aussi à l'eau filtrée. À la levée de cette mesure, le système de filtration devra être nettoyé et une nouvelle cartouche filtrante insérée.

**Vous pouvez acheter une nouvelle cartouche Brita ou l'indicateur d'usure du filtre auprès de votre magasin vendeur.**

**Pour de plus amples informations sur l'utilisation des cartouches filtrantes BRITA et de l'indicateur " Mémo ", reportez-vous au guide BRITA.**

## Utilisation du compartiment congélateur

**Votre appareil porte le sigle normalisé  c'est à dire qu'il vous permet de congeler vous-même des denrées fraîches et des plats cuisinés et de conserver des denrées déjà congelées et surgelées.**

### Réglage de la température

La température peut être réglée entre -15°C et -24°C.

Nous vous conseillons lors de la mise en service d'effectuer un premier réglage sur la position -18° C, laquelle garantit une congélation correcte et la bonne conservation des aliments surgelés et congelés.



#### Attention!

Pendant la phase de stabilisation après la première mise en service, il est possible que la température affichée ne corresponde pas à la température programmée, la température affichée pouvant en l'occurrence être différente à la température programmée.



#### Attention!

Un écart entre la température affichée et la température programmée est normal, en particulier lorsque:

- la température programmée a été modifiée depuis peu,
- la porte du congélateur est restée ouverte pendant un certain temps,
- des aliments chauds ont été placés dans le congélateur.

Des écarts de 5°C à l'intérieur du congélateur sont normaux.



Pendant le fonctionnement normal, l'afficheur indique la température plus haute à l'intérieur du compartiment congélateur.

## Conservation des produits surgelés et congelés

À la première mise en fonctionnement ou après un arrêt prolongé, faites fonctionner l'appareil pendant 12 heures au moins, en activant la fonction de congélation rapide.

Pour une bonne conservation des produits surgelés et congelés, la température à l'intérieur du compartiment congélateur doit être maintenue égale ou inférieure à -18°C.

Si l'on doit ranger de grandes quantités d'aliments, retirez de l'appareil tous les tiroirs ou les paniers et placez directement les aliments sur les clayettes refroidissantes en faisant attention à ne pas dépasser la limite de charge se trouvant sur le côté du compartiment supérieur (là où il est prévu).



### Important

**Dès que vous constatez un début de décongélation (par ex: suite à une coupure de courant, interruption de fonctionnement de l'appareil au-delà de la durée de l'autonomie de fonctionnement indiquée au chapitre «Caractéristiques techniques»), consommez les aliments le plus rapidement possible, ou recongelez-les après les avoir cuits (aliments crus).**

## Alarme de température

Une augmentation de la température dans le compartiment congélateur (par

ex. lors d'une coupure de courant) est signalée par :

- un clignotement de la température ;
- un clignotement du symbole correspondant au compartiment congélateur ■;
- un clignotement du symbole △;
- une alarme sonore.

Au rétablissement des conditions normales :

- le signal sonore s'arrête ;
- la température continue à clignoter.

En appuyant sur la touche E pour désactiver l'alarme, la température la plus haute atteinte dans le compartiment apparaît sur l'afficheur pendant quelques secondes environ **8.8**.

Au rétablissement des conditions normales, la température correspondant au compartiment sélectionné apparaît.

Pendant la phase d'alarme, le signal sonore peut être interrompu en appuyant sur la touche E.

Attendez que le symbole △ s'éteigne avant d'introduire les denrées dans l'appareil. Si le symbole △ reste allumé en permanence, tenez compte de l'autonomie de fonctionnement de votre appareil indiquée au paragraphe "CARACTERISTIQUES TECHNIQUES" et transférez les produits surgelés et congelés dans un autre congélateur.

## Alarme de porte ouverte

Si la porte est restée ouverte pendant plus de 5 minutes environ, un signal sonore retentit.

L'alarme de porte ouverte est signalée par :

- le clignotement du symbole correspondant au compartiment concerné ■;

- un signal sonore.

Pour arrêter l'alarme sonore, appuyez sur la touche (E).

Le signal sonore s'arrête à la fermeture de la porte.


## Congélation


Votre appareil porte le sigle normalisé "4 étoiles" c'est à dire qu'il vous permet de congeler vous-même des denrées fraîches et des plats cuisinés et de conserver des denrées déjà congelées et surgelées.

Le pouvoir de congélation de votre appareil, c'est à dire la quantité maximale de denrées fraîches que vous pouvez congeler par 24 heures, est indiqué sur la plaque signalétique.

Si vous souhaitez utiliser la capacité maximale de congélation, disposez directement les aliments sur les clayettes refroidissantes (enlevez de l'appareil le tiroir ou le panier).

En cas de congélation dans les tiroirs ou dans les paniers, la capacité de congélation est réduite.

Disposez les produits frais à congeler dans le compartiment  du congélateur.

Pour congeler des denrées fraîches, activez la fonction de congélation rapide. Pour cela, appuyez sur la touche D (à plusieurs reprises si nécessaire) jusqu'à ce que le symbole correspondant apparaisse .

Appuyez sur la touche E dans les quelques secondes qui suivent pour confirmer la sélection. Un signal sonore retentit et sur l'afficheur apparaît des «lignes» en mouvement.

Attendez 24 heures avant d'introduire les denrées fraîches dans le compartiment congélateur.

Maintenez le régime de congélation pendant 24 heures après avoir introduit les produits à congeler. Pendant ce temps, ne placez pas d'autres denrées dans le congélateur.

La congélation rapide est enclenchée pour une période d'environ 52 heures, avec retour automatique en régime conservation à l'issue de ce laps de temps.

Il est également possible de désactiver à tout moment cette fonction manuellement. Pour cela, appuyez sur la touche D jusqu'à ce que le symbole correspondant clignote et ensuite sur la touche E pour confirmer.

## Conservation des produits surgelés et congelés du commerce

Après écoulement du temps nécessaire à la congélation, répartissez les produits dans le(s) autre(s) tiroir(s) de manière à libérer le tiroir occupé pour une prochaine opération de congélation.

Si l'on doit ranger de grandes quantités d'aliments, on peut enlever de l'appareil le(s) tiroir(s) à l'exception du tiroir inférieur et placez directement les aliments sur le(s) clayette(s) refroidissantes.

- Pour une bonne conservation des produits surgelés et congelés, la température à l'intérieur du compartiment congélateur doit être maintenue égale ou inférieure à -18°C.
- Assurez-vous que l'emballage est intact et qu'il ne présente aucune trace d'humidité, signe d'un début de décongélation.
- Prévoyez un temps réduit au minimum pour leur transport du magasin d'alimentation à votre domicile. Utilisez des sacs

isothermes (dans la mesure du possible).

- Repérez la date de fabrication du produit, et respectez la durée de conservation indiquée par le fabricant.
- Une augmentation de la température peut réduire sensiblement la durée de conservation des aliments.
- Evitez de procéder à la fabrication de glaçons lors de la congélation de denrées fraîches.
- Ne touchez pas avec les mains humides les surfaces givrées et les produits congelés et ne consommez pas certains produits tels que les bâtonnets glacés dès leur sortie du compartiment congélateur, la température très basse à laquelle ils se trouvent peut provoquer des brûlures ou un arrachement de la peau. Un produit décongelé doit être consommé dans le plus bref délai et ne jamais être recongelé, sauf s'il a été cuit entre-temps.

### Fabrication des glaçons

La fabrication des glaçons s'effectue dans le compartiment congélateur.

Remplissez le bac jusqu'aux trois quarts de leur hauteur, de manière à permettre l'expansion de la glace.

Si votre eau est particulièrement riche en sels minéraux (calcaire notamment), remplissez le bac avec de l'eau minérale non gazeuse.

Les bacs en matière plastique vous assurent un démoulage plus facile. Si toutefois vous désirez obtenir des glaçons plus rapidement, nous vous conseillons d'utiliser des bacs métalliques que vous trouverez dans le commerce.

Nous vous recommandons de faire régulièrement de nouveaux glaçons.

### Démoulage des glaçons

Le démoulage des bacs en matière plastique s'obtient par simple torsion.

Si vous utilisez des bacs métalliques, passez-les sous l'eau froide pour en faciliter le démoulage.



**Ne décollez jamais les bacs à glaçons avec un couteau ou tout autre objet tranchant, vous risquez de détériorer irrémédiablement l'évaporateur.**



### Conseils utiles

Lors de la fermeture de la porte du compartiment congélateur de l'appareil (en fonctionnement), celle-ci ne pourra éventuellement pas être réouverte immédiatement en raison de la dépression produite dans le congélateur, qui maintient la porte fermée jusqu'à ce que la pression soit équilibrée. La porte peut de nouveau être ouverte au bout de quelques minutes.

Ci-dessous, nous indiquons certaines sources de bruit qui, toutefois, ne compromettent en aucun cas le fonctionnement de l'appareil.


- Thermostat: il peut occasionner des craquements lorsque le système s'éteint.
- Compresseur: il peut produire un ronflement et/ou un léger bruit de coup.
- Système réfrigérant: le gaz utilisé et qui circule peut provoquer un bruit de goutte, passage de l'état gazeux à l'état liquide.
- Isolant: le matériel utilisé a tendance à amplifier les bruits mais il offre un isolement parfait et une basse consommation d'énergie.

## Economie d'énergie / Stockage optimal

- Placez votre appareil loin d'une source de chaleur (chauffage, cuisson ou rayons solaires trop intenses, cuisinière, lave-vaisselle,...).
- Veillez à ce que l'air circule librement tout autour de l'appareil.
- Nettoyez régulièrement le condenseur.

## Protection de l'environnement

Le système frigorifique et l'isolation de votre appareil ne contiennent pas de C.F.C. contribuant ainsi à préserver l'environnement.

Tous les matériaux marqués par le symbole  sont recyclables. Déposez-les dans une déchetterie prévue à cet effet (renseignez-vous auprès des services de votre commune) pour qu'ils puissent être récupérés et recyclés.

## Guide de congélation

**Préparez et emballez les aliments et congelez-les rapidement.**

### Préparer

Les denrées congelées doivent conserver toutes leurs qualités d'origine. Pour cela, préparez-les comme si elles devaient être consommées immédiatement.

Les fruits et les légumes seront épluchés, nettoyés et blanchis si nécessaire, les volailles et les poissons, vidés et nettoyés, les viandes dégraissées (voir paragraphes correspondants). Chaque paquet doit être proportionné à l'importance de la consommation familiale de manière à être utilisé en une seule fois.

Des paquets de petites dimensions

permettent d'obtenir une congélation rapide et uniforme.

### Emballer

Avant de mettre les aliments dans le congélateur, ils doivent être soigneusement et hermétiquement emballés de manière à éviter le dessèchement, l'oxydation et le transfert des odeurs.

Selon la nature des produits, vous choisirez l'emballage qui offre le meilleur contact entre l'aliment et les surfaces froides.

**Quel que soit le type d'emballage, il doit être:**

- de qualité alimentaire
- inodore
- spécial congélation, c'est à dire résistant aux très basses températures
- imperméable à l'eau et à l'air.

**Il doit pouvoir:**

- être employé de telle sorte que l'air en soit éliminé aussi complètement que possible
- être clos de façon hermétique

**Quel emballage choisir**

### Les récipients

Rigides ou semi-rigides, ils conviennent aux fruits délicats, compotes et plats cuisinés.

### Les boîtes en matière plastique

Munies d'un couvercle assurant une fermeture hermétique, elles conviennent particulièrement à la congélation. Carrées ou rectangulaires, elles offrent un contact étroit avec les parois froides de l'appareil et permettent un rangement rationnel.

Elles sont réutilisables.

**Les barquettes d'aluminium:** il en existe de différentes formes et contenances. Leurs couvercle aisé à mettre en place assure généralement une bonne étanchéité. Ces barquettes sont souvent réutilisables après avoir été bien nettoyés et ébouillantées.

**Les barquettes et gobelets en carton paraffiné:** s'emploient comme les barquettes en aluminium mais ne peuvent recevoir d'aliments chauds et ne sont pas réutilisables. Remarque: en congelant, les produits augmentent de volume; ne remplissez pas complètement les récipients.

**Les sachets:** vous utiliserez de la même façon les gaines vendues en rouleau; elles permettent de réaliser des sachets à la demande en soudant l'une des extrémités à l'aide d'un appareil à thermosceller ou tout simplement en utilisant un fer à repasser.

Peu encombrants, en polyéthylène ou en rilsan, ils sont pratiques car ils épousent bien la forme des aliments. De différentes capacités, ils constituent l'emballage idéal des volailles et légumes peu fragiles.

Après avoir chassé l'air, ils sont fermés par un lien ou thermoscellés.

Certains sachets de qualité «à bouillir» offrent l'avantage supplémentaire de pouvoir être immergés dans l'eau bouillante pour en réchauffer le contenu.

Les sachets ne sont pas réutilisables.

## Les feuilles

Comme les sachets, elles permettent d'obtenir des paquets qui épousent parfaitement la forme des aliments.

L'aluminium, le polyéthylène, le rilsan ou les films adhésifs peuvent être indifféremment employés à condition de toujours choisir la qualité «spécial congélation». Les paquets sont fermés par un double pliage dans chaque sens et maintenus par un ruban adhésif.

Les feuilles sont aussi utiles pour séparer les petites pièces de viande ou les tranches de poisson par exemple.

## Les accessoires complémentaires

### Ce sont principalement:

- des liens à armature métallique pour fermer sacs et sachets,
- des rubans adhésifs résistant aux basses températures et pouvant recevoir des inscriptions.

Liens et rubans se vendent au rouleau.

- des étiquettes autocollantes pour congélation et des marqueurs indélébiles pour identifier les emballages.

## L'étiquetage

L'identification des emballages est de première importance; elle doit indiquer la nature de l'aliment, le poids, la quantité ou le nombre de parts, la date de congélation et éventuellement la date limite d'utilisation (voir paragraphes «durée de conservation en mois»).

**La durée de conservation varie selon la nature des aliments. Il est indispensable de tenir à jour un inventaire des denrées congelées afin de les consommer dans un ordre correcte.**

## Comment décongeler

La décongélation est une phase très importante car c'est souvent d'une décongélation mal menée que viennent toutes les déceptions.

Chaque aliment, selon sa nature, sa forme ou simplement la recette prévue, demande que l'on choisisse la méthode de décongélation la mieux adaptée.

En règle générale, sachez que la plus mauvaise des méthodes est la décongélation à l'air ambiante, favorable au développement microbien. La meilleure étant, chaque fois que cela est possible, «la décongélation cuisson», qui de plus apporte un gain de temps certain.

**Ne recongelez jamais un aliment décongelé, sauf un aliment cru qui aura été cuit entre-temps.**

## Décongélation et cuisson simultanées

Tous les produits à consommer cuits, s'ils ne sont pas trop volumineux peuvent être cuits sans décongélation préalable:

Les légumes dans l'eau bouillante, les poissons dans la friture ou au court bouillon, les viandes à rôtir dans la cocotte ou au four, les petites pièces directement sur le gril ou dans la poêle.

La seule précaution à prendre pour les viandes et les poissons est de les cuire à plus faible température et d'augmenter le temps de cuisson de 50% environ.

Pour les pièces volumineuses (grosses volailles par ex.), il est préférable de les décongeler au moins partiellement au réfrigérateur ou mieux au four à micro-ondes avant de procéder à leur cuisson.

## Décongélation au réfrigérateur

Ce procédé, conseillé pour les pièces

de viande ou les volailles volumineuses, convient aussi à la décongélation des produits à consommer crus, tels que les fruits, le beurre...

Selon la nature et l'épaisseur des produits, la durée de décongélation peut varier de 2 à 20 heures. Dans ce cas vous laisserez le produit dans son emballage de congélation.

## Décongélation aux micro-ondes

On ne peut aujourd'hui parler de décongélation sans évoquer le four à micro-ondes. Il est indéniablement le complément idéal du congélateur.

La décongélation aux micro-ondes est très rapide, ce qui offre le double avantage d'éviter la contamination microbienne et de permettre l'utilisation quasi immédiate des produits congelés.

Par exemple: un poulet de 1 kg demande environ 15 heures pour être décongelé dans un réfrigérateur et seulement 20 minutes dans un four à micro-ondes.

## CONSEILS DE PREPARATION

### Pour la congélation et décongélation

#### FRUITS

Il convient d'être particulièrement vigilant pour la congélation des fruits car ils sont délicats.

#### Fruits qui noircissent

##### - Solution 1

- La couleur des poires, pommes et pêches s'altère très vite lorsqu'on les épluche, les coupe ou les dénoyaute.
- Pelez et coupez les fruits. Dénoyautez-les si nécessaire.
- Remplissez un récipient d'eau + 1 jus de citron.

- Mettez-y les fruits lorsqu'ils sont pelés et coupés.
- Préparez-les ensuite avec une solution d'eau sucrée + 2 jus de citron pour un litre d'eau ou un sirop (voir solution 4).

### Fruits au sucre cristallisé

#### - Solution 2

- Mettez les fruits lavés dans un plat. Ils doivent rester mouillés.
- Saupoudrez de sucre (1 volume de sucre pour 3 volumes de fruits ) 300gr/kg fruits.
- Retournez les fruits avec beaucoup de précautions pour une bonne répartition du sucre.
- Congelez ensuite les fruits saupoudrés de sucre.

### Solution d'eau sucrée

#### - Solution 3

- Délayez 650 gr de sucre dans un litre d'eau (solution à 40%).
- Mettez les fruits dans des boîtes, gobelets, saladiers «spécial congélation».
- Recouvrez complètement de cette solution qui doit être aussi froide que possible.
- Mettez à congeler (fruits au sirop).

### Fruits au sirop

#### - Solution 4

- Faites dissoudre 800 gr de sucre dans ½ l d'eau pour obtenir environ 1 litre de sirop.
- Portez à ébullition.
- Ajoutez-y 1 jus de citron (par litre de sirop) et versez sur les fruits.
- Laissez refroidir et congelez l'ensemble «fruits au sirop».

**Décongélation** La décongélation des fruits doit s'effectuer au réfrigérateur

(ou au four à micro-ondes pour la préparation des compotes).

### ABRICOTS

- bien mûrs - fermes frais

Lavez-les et coupez-les en 2. Dénoyautez-les. Pelez-les. Placez-les dans un saladier et arrosez-les d'un jus de citron.

Congelez-les en les préparant avec les solutions 3 ou 4.

- Si vous ne pelez pas les abricots, trempez-les pendant ½ heure dans l'eau bouillante afin que la peau se ramolisse pendant la congélation. Faites-les ensuite refroidir.
- Meilleur résultat avec la solution d'eau sucrée.

### CERISES

- mûres à point - fermes - non écrasées

Triez-les, lavez-les, équeutez-les et dénoyautez-les. Congelez-les nature ou avec la solution 2 étalées sur un plateau (\*) ou préparez-les avec la solution 3 ou 4.

- Utilisez-les nature, pour la préparation de tartes et saupoudrez les cerises de sucre vanillé après cuisson.

### FRAISES

- petites ou moyennes - fermes - très parfumées - fraîches - non écrasées cueillies du jour.

Lavez-les. Faites-les égoutter avec précaution pour ne pas les endommager.

Otez-leur le pédoncule. Congelez-les nature ou avec la solution 2, étalées sur un plateau(\*).

- Utilisez-les à l'état surgelé comme garniture de gâteaux ou tartes.

- Décongelez lentement au réfrigérateur.
- Les fraises décongelées sont très fragiles. Utilisez-les avec précaution.

## FRAMBOISES

- fermes - mûres à point - bien parfumées - non écrasées - fraîches - bien colorées - cueillies du jour.

Lavez-les avec beaucoup de précaution. Equeutez-les et égouttez-les sur une feuille de papier absorbant.

Pour les tartes, congelez-les posées côte à côte sur un plateau (\*) puis rangez-les.

Pour les charlottes et les entremets, saupoudrez-les de sucre + 1 jus de citron, posées côte à côte sur un plateau (\*).

Très bon résultats. Très bonne qualité après congélation. Comme les fraises, les framboises doivent être cueillies par ciel dégagé, le temps orageux est très néfaste à leur conservation.

## GROSEILLES ROUGES, BLANCHES ou CASSIS

- bien mûrs- fermes - non avariés - frais - parfaitement sains

Lavez-les, équeutez-les. Egouttez-les sur un papier absorbant. Congelez-les nature, étalés sur un plateau (\*) ou avec une des préparations à base de sucre (voir solutions 2, 3 ou 4).

Pour les glaces et les coulis, passez-les en purée.

Les cassis et groseilles sont sensibles aux manipulations. Il faut les cueillir avec précaution et avant que le soleil ne commence à chauffer.

## MELONS

- à point - très parfumés - fermes - taille moyenne

- **Entiers:** détachez un couvercle de 10 cm de diamètre. Sortez les pépins à l'aide d'une cuillère. Rincez l'intérieur. Remplissez le fruit de la solution 3. Remettez le couvercle et emballez dans du papier cellophane.

- **En morceaux ou en quartiers:** coupez le melon en quartiers. Sortez les pépins. Epluchez les quartiers. Congelez avec la solution 3. En général, les melons gardent toute leur saveur et tout leur arôme après congélation.

## MÛRES ET MYRTILLES

- bien noires - mûres à point - fermes

Triez-les, lavez-les et équeutez-les. Egouttez-les délicatement. Congelez-les nature, étalées sur un plateau (\*) ou avec une des préparations à base de sucre (solutions 2, 3 ou 4).

- Légèrement acidulées, très juteuses, les myrtilles supportent parfaitement bien la congélation.

## PECHES BLANCHES OU JAUNES

- très parfumées - mûres à point - fermes lisses

- **En quartiers:** lavez-les, pelez-les et coupez-les en quartiers. Congelez-les en les préparant avec la solution 1.
- **En purée:** lavez-les, pelez-les et écrasez-les. Sucrez la préparation, mélangez et congelez.
- Vous pêlerez les pêches plus facilement si vous les trempez dans l'eau bouillante. Les pêches supportent mal la congélation. Préférez donc la congélation en purée plutôt qu'en fruit entier.

## POIRES

- poires type William - récemment



cueillies non tannées - parfumées - mûres mais fermes juteuses - non granuleuses.

- **En quartiers:** lavez-les, pelez-les et coupez-les en quartiers. Congelez-les en les préparant avec la solution 1.
- **En purée:** lavez-les, pelez-les et écrasez-les en purée.
- Vous pèlez les poires plus facilement si vous les trempez dans l'eau bouillante. Les poires supportent mal la congélation. Préférez donc la congélation en purée plutôt qu'en fruit entier.

## POMMES

- reinettes toutes sortes de pommes

- **En compote:** lavez-les et épluchez-les. Cuisez-les. Ecrasez-les en compote. Laissez refroidir et congelez.

Remarques identiques à celles des poires. Procédez de la même façon pour congeler de la compote de toutes sortes de fruits.

## PRUNES

- reines Claudes, Questches etc...- mûres - fermes - fraîchement cueillies

Lavez-les, pelez-les et coupez-les en 2. Dénoyautez-les. Mettez-les au fur et à mesure dans la solution 1.

- Si vous ne pelez pas les prunes, elles seront dures. Les prunes gardent toutes leurs qualités après avoir été congelées.

## RHUBARBE

- fraîche - tendre - peu fibreuse

Lavez-la, ôtez les fils et épluchez légèrement.

Coupez-la en tronçons. Congelez-la

nature ou avec les solutions 2 ou 3.

- Utilisez-la directement sur une tarte, un gâteau ou cuisez-la en compote.

## Décongélation

La décongélation des fruits doit s'effectuer au réfrigérateur ou au four à micro-ondes pour la préparation des compotes).

- **à l'eau:**

Portez l'eau à ébullition.

Immergez les légumes en totalité dans l'eau bouillante (500 gr pour 3 à 4 litres d'eau. La même eau pouvant être utilisée 6 à 7 fois).

Couvrez.

- **à la vapeur:**

Prenez une marmite à pression.

Mettez les légumes dans le panier en métal. Remplissez la marmite d'eau (reportez-vous aux instructions de la notice d'utilisation de ce récipient) et portez-la à ébullition. Suspendez le panier afin qu'il ne trempe pas dans l'eau. Mettez la marmite sous pression.

## Refroidissement

Très vite après le blanchiment, plongez les légumes dans un bain d'eau froide.

Laissez éventuellement couler l'eau dans ce bain de manière à maintenir la température la plus basse (possibilité d'utiliser de la glace).

Faites égoutter les légumes quelques minutes. Emballez-les et congelez-les.

## ASPERGES

- fraîches - très tendres

Lavez-les soigneusement. Pelez-les et coupez les grosses en deux (sens de la longueur).

Blanchissez-les à l'eau ou à la vapeur,

- 3 min. à l'ébullition

- 4 min. à la vapeur

Refroidissez à l'eau courante. Laissez égoutter. Emballez.

Les résultats sont très inégaux selon que les asperges sortent de terre ou ont déjà quelques heures.

<b>Durée de conservation en mois</b>	
Abricots	8
Cassis	10
Cerises	8 à 10
Fraises	8 à 10
Framboises	8 à 10
Groseilles	10
Melons	8
Mûres	10
Myrtilles	10
Pêches	6 à 8
Poires	8 à 10
Pommes	8 à 10
Prunes	8 à 10
Rhubarbe	10

## CAROTTES

- jeunes carottes - forme régulière

Epluchez-les ou grattez-les si elles sont petites. Coupez-les si vous le jugez nécessaire.

## LEGUMES

Blanchiment

Il consiste à ébouillanter les légumes pendant quelques instants et à refroidir aussitôt à l'eau froide. Blanchissez-les 3 min. à l'eau bouillante. Laissez égoutter et refroidir. Emballez.

**CHAMPIGNONS** (Paris - Cèpes - Girolles)

- petites - fermes - sains - propres - fraîchement cueillis - chapeaux pas trop

ouverts.

Préparez-les et lavez-les. Faites-les revenir dans une poêle pour éliminer leur eau de végétation. Ajoutez une cuillère d'huile. Egouttez-les. Emballez

- Pour les cèpes, s'ils sont très jeunes et très petits, congelez-les tels quels sur une feuille à pâtisserie et ensuite emballez-les.

## CHOUX-FLEURS

- très blancs - bien fermes - serrés - non épanouis

- **Entier:** Enlevez les feuilles et une partie du pied. Mettez-le ½ heure dans l'eau froide salée (pied vers le haut). Blanchissez 5 min. à l'eau bouillante. Refroidissez-le 5 min. à l'eau courante. Laissez égoutter et emballez.
- **En morceau:** Otez les feuilles et une partie du pied. Détachez les petits bouquets en taille égale. Lavez-les. Blanchissez-les 2 min. dans l'eau bouillante. Refroidissez à l'eau courante. Laissez égoutter et emballez.
- Le résultat est excellent. Les choux-fleurs perdent une partie de leur goût fort.

## CHOUX VERTS

- tendres - cœur blanc

Epluchez-les: ôtez les côtes. Blanchissez-les 2 min. à l'eau bouillante. Egouttez.

- Ils sont surtout utilisés pour les potées, choux braisés, farcis, saucisses au chou etc.

## ENDIVES

- bien blanchies - non épanouis - bien fermes

Nettoyez-les et lavez-les. Coupez-les en morceaux de 1 à 2 cm de long. Blanchissez-les à l'eau bouillante pendant 3 min. Remuez-les pour qu'elles soient bien immergées. Refroidissez-les à l'eau courante. Laissez égoutter. Emballez.

- Il est possible de ne pas les blanchir et, par contre de les braiser directement sans autre manipulation.

### EPINARDS

- frais - tendres - petites feuilles - petites queues - juteux

Otez les queues. Lavez les feuilles. Blanchissez-les à l'eau bouillante pendant 1 min.

Remuez pendant la cuisson pour séparer les feuilles. Refroidissez-les à l'eau courante. Laissez égoutter. Emballez.

- Evitez les épinards de grandes tailles (mauvais résultats).

### HARICOTS VERTS ET HARICOTS BEURRE

- fins charnus - grains non formés - très verts ou beurre - sans taches

Effilez-les et cassez-les en deux ou trois morceaux. Lavez-les. Blanchissez-les dans l'eau bouillante pendant 4 min. ou à la vapeur pendant 5 min.

Refroidissez-les à l'eau courante. Laissez-les égoutter et emballez.

- Il est nécessaire de les réhydrater.

### HERBES AROMATIQUES

- persil, estragon, cerfeuil, menthe, fines herbes, ciboulette - bien vertes - fraîches feuilles tendres

Lavez-les. Egouttez-les. Mettez-les en petits bouquets. Emballez-les. Lavez-les, égouttez-les et hachez-les finement.

Emballez-les dans de petits récipients (boîtes plastique).

- Frottez les bouquets dans vos mains pour les écraser sur la préparation à aromatiser. La décongélation est presque immédiate. Très pratique pour aromatiser vos préparations.

### PETITS POIS

- fermes - tendres sucrés - verts - fraîchement cueillis

Lavez-les après les avoir écosés. Blanchissez-les 2 min. à l'eau bouillante ou 3 min. s'ils sont un peu plus gros. Refroidissez-les à l'eau courante. Egouttez et emballez.

- Excellent résultat

### Durée de conservation en mois

Asperges	12
Carottes	10 à 12
Champignons	10 à 12
Choux fleurs	8 à 10
Choux verts	
- nature	8 à 10
- cuisiné	2 à 3
Endives	6 à 8
Epinards	10 à 12
Haricots verts	10 à 12
Haricots beurre	10 à 12
Herbes aromatiques	6 à 8
Petits pois	12
Tomates	6

### TOMATES

- saines - mûres - fermes - bien rouges.

- **Entières:** lavez-les. Epluchez-les si nécessaire (trempez-les 2 à 3 secondes dans l'eau bouillante pour

plus de facilité). Séchez-les et emballez-les.

- **En purée:** lavez-les. Coupez-les en morceaux. Cuisez-les avec un peu d'eau. Ecrasez-les en purée. Refroidissez la purée en plongeant le récipient dans de l'eau froide.
- **Bons résultats. Attention:** les tomates peuvent se démonter. Coupez-les encore gelées pour la préparation d'une salade. Il est préférable de congeler les tomates en purée car les tomates entières perdent leur fermeté.

## VIANDES

- Coupez la viande en morceaux (quantité consommée par votre famille en un repas. Evitez de faire des paquets supérieurs à 2kg).
- Dégraissez et désossez pour obtenir un gain de place de 25 à 30%.
- Ne pas saler, ajoutez quelques épices si nécessaire (attention: après congélation de la viande, poivre plus fort, curry fade, noix de muscade trop forte, paprika et céleri prennent un goût très désagréable).
- Emballez toujours les morceaux ou les tranches que vous séparez par des feuilles de papier cellophane. dans la notice d'utilisation du four ou dans le livre de recettes).
- Congelez la viande dès que possible.
- La charcuterie préparée et congelée aussitôt faite, crue ou cuite selon le cas. Pour une longue conservation, il est préférable d'utiliser les moyens traditionnels (conserves stérilisées) car la charcuterie rancit doucement au congélateur alors que les pâtés, rillettes et rôtis de porc se bonifient en conserves stérilisées.

## Décongélation

### Viande crue:

- Décongélation de quelques heures à 24 heures selon grosseur, au réfrigérateur pour les tournedos, grillades, côtes ou quelques minutes dans un four à micro ondes (se reporter aux temps indiqués dans la notice dans la notice d'utilisation du four ou dans le livre de recettes).
- Cuisson directe sans décongélation pour le bœuf mode, le gigot, rôti, etc. Prévoyez un temps de cuisson un peu plus long pour la décongélation et vérifiez la cuisson.

### Viande cuite:

- Décongélation de quelques heures à 24 heures selon grosseur, au réfrigérateur pour les viandes cuites à consommer froides ou très rapidement au four à micro ondes (se reporter aux temps indiqués)
- Réchauffez les viandes cuites en sauce directement sans décongélation.

## GIBIERS ET VOLAILLES

**Remarque:** il est nécessaire de nettoyer la volaille avant de la congeler.

- Nettoyez bien le gibier et préparez-le comme les viandes.
- Coupez l'aorte et pendez la volaille par les pattes.
- Trempez-la dans de l'eau à 50°C pendant quelques minutes.
- Plumez-la (de la queue aux ailes).
- Ne déchirez surtout pas la peau.
- Brûlez sur une flamme les plumes restantes.
- Faites une incision près des pattes dans la partie souple du ventre pour la vider.

- Emballez entièrement avec du papier polyéthylène.
- Congelez.

### **Décongélation**

- Les volailles seront cuites directement sans décongélation.
- Prévoyez un temps de 15 à 20 minutes supplémentaire selon la grosseur.
- Si vous désirez effectuer une décongélation avant cuisson: placez

la volaille à décongeler au réfrigérateur (de quelques heures à 24 heures) ou dans le four micro-ondes (se reporter aux temps indiqués dans la notice d'utilisation du four ou dans le livre de recettes).

## **POISSONS, CRUSTACES, COQUILLES ST JACQUES**

### **POISSONS**

Ecaillez, videz et séchez le poisson. Coupez-le en tranches (gros poissons). Emballez le poisson entier, ou en tranches séparément, et congelez immédiatement.

### **CRUSTACES**

#### **Langoustes - homards - crabes:**

Pour avoir un meilleur décollement de la chair au moment de la préparation, ébouillantez-les 5 minutes. Refroidissez-les et emballez-les. Congelez-les le plus rapidement possible.

#### **Crevettes grises ou roses:**

Congelez-les fraîches, crues, sans préparation spéciale.

#### **Moules:**

Lavez-les et faites-les ouvrir sur le feu. Décoquillez-les et laissez-les refroidir.

Emballez-les et congelez-les.

Filtrez l'eau et congelez-la à part.

### **COQUILLES ST-JACQUES**

Ouvrez-les. Ne gardez que la noix et le corail. Lavez-les et séchez-les. Congelez-les posées sur un plateau (\*) et emballez-les après congélation.

### **Décongélation**

#### **Poissons:**

- sans décongélation: directement à la cuisson, court-bouillon, au four ou à

<b>Durée de conservation en mois</b>	
<b>ABATS</b>	4
<b>BŒUF:</b>	
Tournedos, grillades, rôti, mode (cru)	10 à 12
Cru en sauce, côtes	8 à 12
Cuits en sauce, Mode (cuit)	2 à 3
<b>CHARCUTERIE</b>	2 à 3
<b>GROS GIBIER</b>	4 à 5
<b>MOUTON:</b>	
Côtes, gigot	9
Colliers en sauce, hauts de côtes	2
<b>PORC</b>	6 à 8
<b>VEAU:</b>	
Rôti, côtes, tendrons	6
Paupiettes	2
<b>GIBIER - VOLAILLE:</b>	
Poulets	10 à 12
Poules	8 à 10
Canards	5 à 6
Dindes entières, escalopes, cuisses	6
Oies	4
Gibier à plumes	3 à 4
<b>LAPIN</b>	6

la poêle.

- au réfrigérateur: décongélation de quelques heures à 24 heures selon grosseur.
- au four à micro-ondes: se reporter aux temps indiqués dans la notice d'utilisation du four ou au livre de recettes.

#### **Crustacés:**

- sans décongélation: directement au court-bouillon.
- au réfrigérateur: quelques heures pour les crevettes, moules ou coquilles St-Jacques.
- au four à micro-ondes: se reporter aux temps indiqués dans la notice d'utilisation du four ou au livre de recettes.
- utilisation directe en plats cuisinés pour les crevettes, moules, coquilles St-Jacques.

<b>Durée de conservation en mois</b>	
<b>POISSONS MAIGRES</b>	
Merlan, cabillaud, lieu	3 à 4
<b>POISSONS GRAS</b>	
Thon, maquereau, saumon, truite de mer	1 à 2
<b>CRUSTACES</b>	
Langouste, homard, crabe, etc.	5 à 6
<b>COQUILLES ST JACQUES</b>	2

#### **PRODUITS LAITIERS, PLATS CUISINES, BOULANGERIE, GATEAUX, TARTES ET TOURTES, CREMES GLACEES**

#### **PRODUITS LAITIERS**

- Battez les jaunes d'œufs, ajoutez 1/2

cuillère à café de sel ou 1 cuillère à soupe de sucre pour 2 jaunes selon utilisation.

- Mettez les blancs dans de petits récipients.
- Battez la crème fraîche et congelez.
- Beurre et fromage à pâte molle seront emballés dans du papier d'aluminium.

#### **Décongélation**

Dans le réfrigérateur pendant 1 à 2 heures.

Vérifiez l'état de décongélation avant l'utilisation.

#### **Remarques:**

- Les yaourts se séparent et les résultats de congélation ne sont pas satisfaisants. Il n'est pas dangereux de les consommer mais la consistance est abîmée.
- Ne congelez pas la mayonnaise car l'huile se sépare du jaune d'œuf.

#### **PLATS CUISINES**

- Cuisinez vos plats selon vos recettes habituelles.
- Prévoyez des portions correspondant au nombre de personnes de votre famille.
- Emballez et congelez.

#### **Décongélation**

- Réchauffez doucement dans un plat.
- Couvrez.
- Remuez les aliments tels que soupes, potages et viandes en sauce.

#### **Remarque:**

La décongélation peut s'effectuer dans un four à micro ondes (se reporter aux temps indiqués dans la notice d'utilisation du four ou dans le livre de recettes).

## BOULANGERIE

- Pain: congelez-le frais à peine refroidi. Coupez-le en morceaux.
- Brioches: congelez-les aussitôt refroidies, sur des grilles (\*).
- Croissants: congelez-les cuits, juste refroidis sur des grilles (\*).
- Levure: congelez-la telle quelle.

### Décongélation

A température ambiante environ 2 heures. Accélérez la décongélation en mettant pain, brioche ou croissants au four classique ou four à micro-ondes.

### Remarques :

La décongélation peut s'effectuer dans un four à micro-ondes (se reporter aux temps indiqués dans la notice d'utilisation du four ou dans le livre de recettes).

Durée de conservation en mois	
<b>PRODUITS LAITIERS</b>	
Jaune d'œuf	8 à 10
Blanc d'œuf	10 à 12
Beurre, fromage	8
Crème	3
<b>BOULANGERIE</b>	
Pain	2 à 4
Brioches	3
Croissants	4 à 6
Levure	6
<b>GATEAUX, TARTES, TOURTES</b>	
Cake	2 à 3
Crêpes, quiches	1 à 2
Gâteaux, crème	1 à 2
Pâte à tarte, tartes	2
Petits fours	1
<b>CREMES GLACEES</b>	2

## GATEAUX, TARTES ET TOURTES

Pour ne pas les casser, congelez-les sur une grille ou un plateau (\*) après complet refroidissement (1).

### Décongélation

Retirez l'emballage. Décongelez à l'air ambiant. Coupez les parts avant décongélation pour garder leur forme (utilisez un couteau adapté).

## CREMES GLACEES

Préparez la glace selon vos recettes habituelles. Congelez-la dans des boîtes spéciales congélation si elle n'a pas besoin d'être remuée.

### Décongélation

Attendez quelques instants avant de consommer directement.

(\*) Plateau de congélation

(1) Emballez ensuite dans des sacs ou boîtes «spécial congélation» pour libérer votre plateau.

## Entretien et nettoyage

### Dégivrage

Votre appareil est caractérisé par l'absence totale de givre sur les parois grâce au FROID VENTILE.

Ce procédé consiste à faire circuler dans les compartiments un air froid et sec grâce à une turbine, ce qui

dispense de l'opération de dégivrage.

Le dégivrage de l'appareil s'effectue alors automatiquement.

### Remplacer le filtre à charbon

Pour obtenir les meilleures performances possibles, le filtre à charbon doit être remplacé tous les ans.

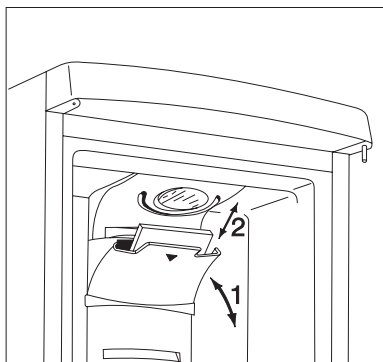
Vous pouvez vous procurer de nouveaux filtres à charbon auprès de votre vendeur.

1. Tirez sur le volet pour l'ouvrir. (1)
2. Retirez le filtre du sachet en plastique.
3. Insérez le filtre dans la fente située à l'arrière du volet (2).
4. Fermez le volet.

Remarque : le filtre à charbon est un accessoire consommable et, en tant que tel, n'est pas couvert par la garantie.

**i** Pendant le fonctionnement, veillez à toujours laisser le volet d'aération fermé.

**i** Le filtre doit être manipulé avec soin pour éviter que des fragments ne se détachent de la surface.



### En cas d'absence prolongée ou de non utilisation

Ramenez le thermostat sur la position arrêt.

Débranchez, videz, dégivrez et nettoyez l'appareil.

Maintenez les portes entrouvertes pendant toute la durée de non-utilisation.

Si toutefois, vous n'avez pas la possibilité de débrancher et vider l'appareil, faites vérifier **régulièrement** le bon fonctionnement de celui-ci et **ceci de tenant compte de sa charge et de son autonomie de fonctionnement.**

### Remplacement de l'ampoule d'éclairage

L'ampoule est accessible après avoir retiré le diffuseur.

Débranchez l'appareil.

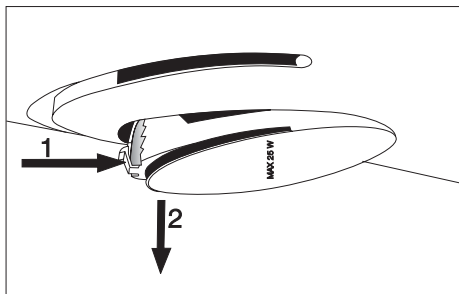
Pressez le levier (1) à l'arrière du diffuseur et retirez-le (2).

Dévissez l'ampoule et remplacez-la par un modèle identique et de même puissance.

Replacez le diffuseur.

Branchez l'appareil et remettez-le en service.

L'absence d'éclairage n'influence pas sur le bon fonctionnement de l'appareil.





## En cas d'anomalie de fonctionnement

La fabrication de votre appareil a fait l'objet de nombreuses vérifications. Cependant, si vous constatez une anomalie de fonctionnement, consultez le tableau ci-dessous avant d'appeler le service après vente.

Nous attirons votre attention sur le fait qu'il n'est pas anormal d'entendre le

bruit de circulation du fluide frigorigène selon son état liquide, gazeux ou vaporeux ou le bruit de fonctionnement du compresseur.

Symptômes	Causes	Solutions
<b>L'appareil ne fait pas suffisamment de froid dans le compartiment réfrigérateur</b>	<ul style="list-style-type: none"> <li>Le thermostat est sur une position trop basse.</li> <li>Les aliments n'ont pas été refroidis avant d'être introduits dans l'appareil.</li> <li>La porte du compartiment réfrigérateur n'est pas correctement fermée.</li> <li>L'appareil est situé à proximité d'une source de chaleur.</li> </ul>	<ul style="list-style-type: none"> <li>Placez le thermostat sur une position plus élevée.</li> <li>Attendez le complet refroidissement des aliments.</li> <li>Vérifiez la fermeture de la porte.</li> <li>Vérifiez l'emplacement de l'appareil (voir chapitre «Installation»).</li> </ul>
<b>L'appareil ne fait pas suffisamment de froid dans le compartiment congélateur</b>	<ul style="list-style-type: none"> <li>Le thermostat est sur une position trop basse.</li> <li>La porte du compartiment congélateur n'est pas correctement fermée.</li> <li>Trop de produits frais ont été introduits en même temps dans le compartiment congélateur.</li> </ul>	<ul style="list-style-type: none"> <li>Placez le thermostat sur une position plus élevée.</li> <li>Vérifiez la fermeture de la porte.</li> <li>Placez les aliments correctement afin que l'air circule correctement.</li> </ul>
<b>Il y a des gouttelettes d'eau sur l'évaporateur du compartiment réfrigérateur</b>	<ul style="list-style-type: none"> <li>C'est normal. Pendant la phase de dégivrage automatique, l'eau dégivrée ruisselle sur l'évaporateur.</li> </ul>	
<b>Il y a des traces d'eau au fond du compartiment réfrigérateur</b>	<ul style="list-style-type: none"> <li>L'orifice d'écoulement de l'eau de dégivrage est obstrué.</li> <li>Des denrées empêchent le passage de l'eau dans l'orifice d'écoulement de l'eau de dégivrage.</li> </ul>	<ul style="list-style-type: none"> <li>Nettoyez l'orifice d'écoulement.</li> <li>Placez correctement les denrées alimentaires sur les clayettes.</li> </ul>

Symptômes	Causes	Solutions
<b>Il y a des traces d'eau sur le sol</b>	<ul style="list-style-type: none"> <li>● Le flexible d'évacuation de l'eau de dégivrage à l'arrière de l'appareil ne débouche pas dans le bac de récupération d'eau.</li> <li>● Les conditions de stockage ne sont pas respectées.</li> </ul>	<ul style="list-style-type: none"> <li>● Mettez-le en place correctement.</li> <li>● Vérifiez que les aliments sont couverts, les légumes placés dans le(s) bac(s) approprié(s).</li> </ul>
<b>Il y a trop de givre dans le compartiment congélateur ou réfrigérateur</b>  <b>Le compresseur fonctionne en continu</b>	<ul style="list-style-type: none"> <li>● La porte n'est pas correctement fermée.</li> <li>● Le joint de porte n'est pas en bon état.</li> <li>● Le thermostat est sur une position trop élevée.</li> <li>● Le thermostat est sur une position trop élevée.</li> <li>● Les portes ne sont pas correctement fermées.</li> <li>● Le joint de porte n'est pas en bon état et propre.</li> <li>● Trop de produits frais ont été introduits dans l'appareil.</li> <li>● La température ambiante du local où est situé l'appareil est trop élevée.</li> </ul>	<ul style="list-style-type: none"> <li>● Vérifiez la fermeture des portes.</li> <li>● Vérifiez le bon état du joint de porte.</li> <li>● Placez le thermostat sur une position moins élevée.</li> <li>● Placez le thermostat sur une position moins élevée.</li> <li>● Vérifiez la fermeture des portes.</li> <li>● Vérifiez le bon état et la propreté du joint.</li> </ul>
<b>L'appareil ne fonctionne pas</b>	<ul style="list-style-type: none"> <li>● La prise n'est pas correctement branchée.</li> <li>● Il n'y pas de courant.</li> </ul>	<ul style="list-style-type: none"> <li>● Vérifiez que la prise est effectivement branchée.</li> <li>● Vérifiez qu'il n'y a pas de coupure de courant ou que les fusibles sont en bon état et n'ont pas disjoncté.</li> </ul>
<b>L'appareil fait trop de bruit</b>	<ul style="list-style-type: none"> <li>● Le thermostat est placé sur la position arrêt.</li> <li>● L'appareil n'est pas correctement installé.</li> </ul>	<ul style="list-style-type: none"> <li>● Vérifiez la position du thermostat.</li> <li>● Vérifiez que l'appareil est de niveau et d'aplomb.</li> </ul>

Si aucun de ces défauts n'est observé, il convient de consulter très rapidement le service après vente de votre magasin vendeur afin d'éviter toute altération des aliments. Donnez-lui la référence complète de votre appareil: ces renseignements figurent sur la plaque signalétique située à l'intérieur de l'appareil.

## En cas d'arrêt de fonctionnement

Si la panne est de courte durée, il n'y a aucun risque d'altération pour les aliments. Abstenez-vous cependant d'ouvrir les portes.

Si la panne doit se prolonger, transférez les produits surgelés et congelés dans un autre congélateur. L'autonomie de fonctionnement de votre appareil est indiquée au chapitre «Caractéristiques techniques».

Cette durée est sensiblement raccourcie suivant la charge de l'appareil.

Dès que vous constatez un début de décongélation, consommez les aliments le plus rapidement possible ou recongelez-les après les avoir cuits (aliments crus).

## GARANTIE

Conformément à la Législation en vigueur, votre Vendeur est tenu, lors de l'acte d'achat de votre appareil, de vous communiquer par écrit les conditions de garantie et sa mise en œuvre appliquées sur celui-ci.

Sous son entière initiative et responsabilité, votre Vendeur répondra à toutes vos questions concernant l'achat de votre appareil et les garanties qui y sont attachées. N'hésitez pas à le contacter.

## Service après vente

En cas d'anomalie de fonctionnement, reportez-vous à la rubrique «En cas d'anomalie de fonctionnement». Si malgré toutes les vérifications une intervention s'avère nécessaire, le vendeur de votre appareil est le premier habilité à intervenir. A défaut (déménagement de votre part, fermeture du magasin où vous avez effectué l'achat ...), veuillez consulter le Centre Contact Consommateurs qui vous communiquera alors l'adresse d'un Service Après Vente.

**En cas d'intervention sur votre appareil, exigez du Service Après Vente les Pièces de Rechange certifiées Constructeur.**



## Plaque signalétique

En appelant un Service Après Vente, indiquez-lui le modèle, le numéro de produit et le numéro de série de l'appareil. Ces indications figurent sur la plaque signalétique située à l'intérieur de votre appareil.

## A l'attention de l'utilisateur

### Caractéristiques techniques

Modèle		ANB 35405X ANB 35405S ANB 35405S8
Volume brut (litres)	Compartiment congélateur	91
	Compartiment réfrigérateur	251
Volume net (litres)	Compartiment congélateur	78
	Compartiment réfrigérateur	240
Largeur (mm)		595
Hauteur (mm)		1850
Profondeur (mm)		632
Consommation d'énergie	kWh/jour	1,027
	kWh/an	375
Pouvoir de congélation (kg/24h)		10
Autonomie de fonctionnement (h*)		16
Nombre de compresseur		1

(\*) Selon la Norme NF EN 28187

## Installation

### Déballage

**i** L'appareil doit être livré dans son emballage d'origine. Respectez les indications pour le déballer.

A la réception de l'appareil, déballez-le ou faites-le déballer immédiatement. Vérifiez son aspect général. Faites les éventuelles réserves sur le bon de livraison dont vous garderez un exemplaire.

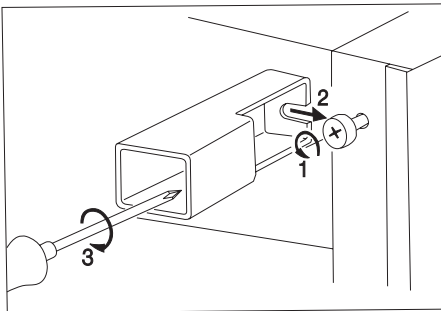
Avant de brancher votre appareil, laissez-le environ 2 heures au repos.

### Avant la première utilisation

Retirez les bandes adhésives qui maintiennent les éléments amovibles à l'intérieur de l'appareil.

Votre appareil étant destiné au stockage des aliments, prenez la précaution de nettoyer l'intérieur avec de l'eau tiède et un savon inodore (produit utilisé pour la vaisselle) avant toute utilisation.

Séchez soigneusement.



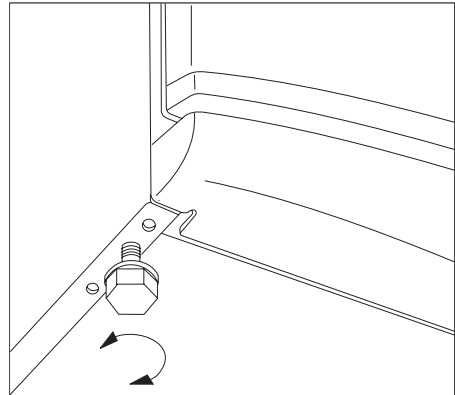
### Emplacement de l'appareil

La température ambiante influence sur la consommation et le bon fonctionnement de l'appareil.

**Pour le bon fonctionnement de votre**

**appareil, la température ambiante du local doit être comprise entre +10°C et +38°C. Au-delà de ces températures, ses performances peuvent s'en trouver diminuées.**

Pour éviter que le condenseur ne touche le mur, vous devez fixer les entretoises jointes dans le sachet contenant les accessoires. Placez les entretoises comme indiqué sur la figure. Calez soigneusement l'appareil en agissant sur les pieds réglables de telle



sorte qu'il soit de niveau et d'aplomb.

Placez votre appareil loin d'une source de chaleur (chauffage, cuisson ou rayons solaires trop intenses, cuisinière, lave-vaisselle,...).

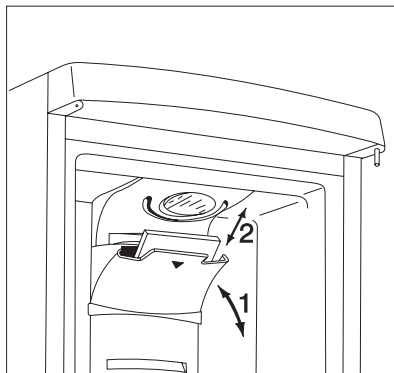
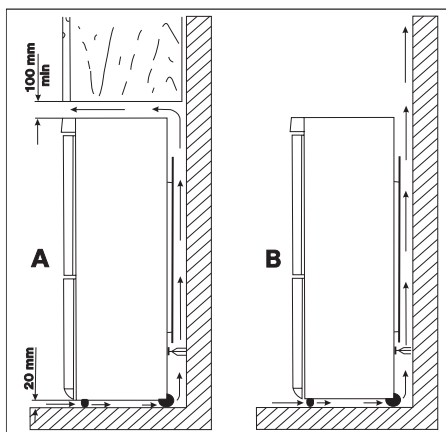
Si l'installation proche d'une source de chaleur est inévitable, observez les distances minimales latérales suivantes:

- avec des cuisinières électriques 3 cm,
- avec des poêles à mazout et à charbon 30 cm.

S'il n'est pas possible d'observer ces distances, une plaque isolante doit être placée entre la source de chaleur et l'appareil frigorifique.

Veillez à ce que l'air circule librement tout autour de l'appareil. Si toutefois,

vous désirez placer directement l'appareil dans une niche ou directement sous un élément, il est indispensable de laisser un espace de 100 mm entre le dessus de l'appareil et l'élément supérieur.



### Installation du filtre à charbon

Le filtre est livré dans un sachet en plastique pour préserver sa durée et ses caractéristiques. Le filtre doit être placé derrière le volet d'aération avant la mise sous tension de l'appareil.

1. Tirez sur le volet pour l'ouvrir. (1)
2. Retirez le filtre du sachet en plastique.
3. Insérez le filtre dans la fente située à l'arrière du volet (2).
4. Fermez le volet d'aération.

**i** Pendant le fonctionnement, veuillez à toujours laisser le volet d'aération fermé.

**i** Le filtre doit être manipulé avec soin pour éviter que des fragments ne se détachent de la surface.

## Réversibilité des portes

Les portes de cet appareil sont réversibles: leurs sens d'ouverture peuvent être modifiés en fonction du souhait de l'utilisateur. Les appareils sont livrés avec l'ouverture de la porte à droite. Pour changer le sens d'ouverture des portes, procédez comme suit:

- Nous vous recommandons de demander à une autre personne de vous aider à maintenir les portes de l'appareil.
- Débranchez l'appareil .

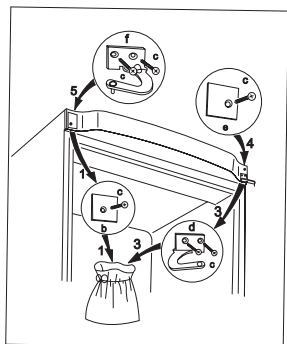


Fig. 1.

- Ouvrez la porte du compartiment réfrigérateur, démontez le cache supérieur (j) en retirant les 2 vis (a), puis fermez la porte (Fig. 2).
- Transférez la plaque (g) sur le côté opposé du cache supérieur (2) (Fig. 2).
- Dévissez les 2 vis (c), retirez la charnière supérieure (d) et dévissez la vis (c), sur le côté opposé retirez la plaque (b) et placez-la dans un sachet en plastique vide.
- Soulevez légèrement la porte du compartiment réfrigérateur et enlevez-la.

- Dévissez la vis (m), retirez l'arrêt de porte (h) et pivotez le sur le côté opposé (Fig. 2).

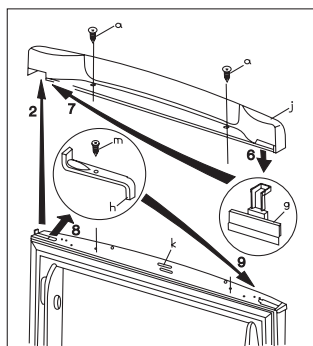


Fig. 2.

- Retirez la charnière (a, b, c) du milieu. Veillez également à retirer l'entretoise en plastique (b) se trouvant sous la charnière de la porte (Fig. 3).
- Soulevez légèrement la porte du compartiment congélateur et retirez-la.
- Retirez les caches des deux portes (t, z) (Fig. 5).
- Levez et retirez le cache (e) de la plinthe inférieure à l'aide d'un tournevis (Fig. 4).

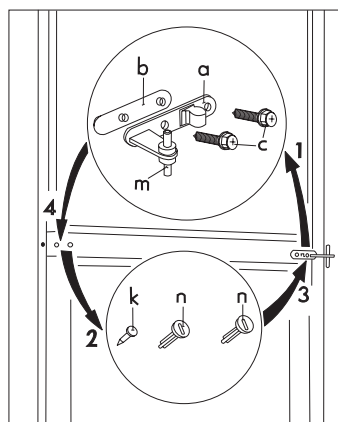


Fig. 3.

- Retirez la charnière inférieure du congélateur (h, f), puis remontez-la de l'autre côté. N'oubliez pas la rondelle (h) (Fig. 4).
- Remplacez le cache (e) sur l'autre côté.
- Retirez les 3 caches, n, k) et placez-les de l'autre côté (Fig. 3).
- Retirez les crochets de fermeture de porte (u, v) en dévissant les vis (s) (Fig. 3).

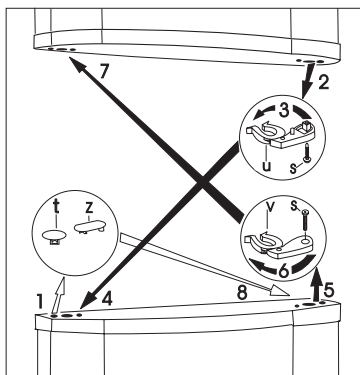


Fig. 4.

- Déplacez des portes les crochets de fermeture (u, v), sur le côté opposé après les avoir pivotés et fixez-les en vissant les vis (s).
- Remplacez les caches (t,z) sur le côté opposé.
- Insérez le gond (m) de la charnière du milieu dans le trou extérieur de la porte du congélateur (Fig. 3).
- Posez la porte du compartiment congélateur sur le pivot (f) (Fig. 4).
- Ouvrez la porte et fixez la charnière (m) de porte à l'aide de 2 vis (c) sans oublier également de placer la pièce plastique (b). Les bords de la porte doivent être parallèles au côté de l'appareil.
- Posez la porte du réfrigérateur sur

le gond de la charnière (m).

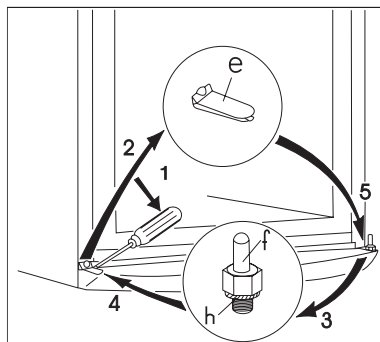


Fig. 5.

- Retirez la charnière supérieure gauche (f) et la plaque (e) du sachet en plastique et fixez les à l'aide des vis (c) (Fig. 1).
- Ouvrez la porte du compartiment réfrigérateur, fixez le cache supérieur (j) à l'aide de 2 vis (a), tout en veillant à remettre l'aimant (k) correctement en place, puis fermez la porte (Fig. 2).
- Mettez l'appareil en place, de niveau et d'aplomb et branchez-le.
- La réversibilité des portes une fois effectuée, contrôlez que les joints magnétiques adhèrent à la carrosserie. Si la température à l'intérieur de la pièce est trop basse (en hiver, par exemple), il se peut que les joints n'adhèrent pas parfaitement. Dans ce cas, si on ne veut pas attendre que les joints reprennent leurs dimensions naturelles après un certain temps, on pourra accélérer ce processus en chauffant la partie intéressée à l'aide d'un sèche-cheveux.

Si vous ne souhaitez pas procéder vous-même à cette intervention, veuillez contacter le service après-vente de votre magasin vendeur qui vous facturera l'intervention.



## Branchement électrique

Votre appareil ne peut être branché qu'en 230 V monophasé.

Vérifiez que le compteur électrique peut supporter l'intensité absorbée par votre appareil compte tenu des autres appareils branchés.

Calibre des fusibles en ligne (un par phase) 10 A en 230 V.

### Important

**L'installation doit être réalisée conformément aux règles de l'art, aux prescriptions de la norme NF.C 15.100 et aux prescriptions de l'E.D.F.**

**Utilisez un socle de prise de courant comportant une borne de mise à la terre, qui doit être obligatoirement raccordée conformément à la norme NF.C 15.100 et aux prescriptions de l'E.D.F.É; cette prise de courant doit impérativement être accessible.**

**Si le câble d'alimentation est endommagé, il doit être remplacé par un câble d'alimentation certifié. Cette opération ne peut être effectuée que par une personne habilitée, par votre vendeur, ou par le fabricant.**

L'appareil ne doit pas être raccordé à l'aide d'un prolongateur, d'une prise multiple ou d'un raccordement multiple (risque d'incendie).

Vérifiez que la prise de terre est conforme aux règlements en vigueur.

**Notre responsabilité ne saurait être engagée en cas d'accidents ou d'incidents provoqués par une mise à la terre inexistante ou défectueuse.**

**CE** Cet appareil est conforme aux Directives Communautaires suivantes:

- **73/23 CEE 19/02/73** (Basse Tension) et modifications successives,

- **89/336 CEE 03/05/89** (Compatibilité Electromagnétique) et modifications successives.

- **96/57 CE - 03/09/96** (Directive concernant les exigences en matière de rendement énergétique) et ses amendements ultérieurs



Albania	+35 5 4 261 450	Rr. Pieter Bogdani Nr. 7 Tirane
Belgique/België/Belgien	+32 2 363 04 44	Bergensesteenweg 719, 1502 Lembeek
Česká republika	+420 2 61 12 61 12	Budějovická 3, Praha 4, 140 21
Danmark	+45 70 11 74 00	Sjællandsgade 2, 7000 Fredericia
Deutschland	+49 180 32 26 622	Muggenhofer Str. 135, 90429 Nürnberg
Eesti	+37 2 66 50 030	Mustamäe tee 24, 10621 Tallinn
España	+34 902 11 63 88	Carretera M-300, Km. 29,900 Alcalá de Henares Madrid
France	www.electrolux.fr	
Great Britain	+44 8705 929 929	Addington Way, Luton, Bedfordshire LU4 9QQ
HELLAS	+30 23 10 56 19 70	4, Linnou Str., 54627 Thessaloniki
Hrvatska	+385 1 63 23 338	Slavonska avenija 3, 10000 Zagreb
Ireland	+353 1 40 90 753	Long Mile Road Dublin 12
Italia	+39 (0) 434 558500	C.so Lino Zanussi, 26 - 33080 Porcia (PN)
Latvija	+37 17 84 59 34	Kr. Barona iela 130/2, LV-1012, Rīga
Lietuva	+370 5 2780609	Verkių 29, LT-09108 Vilnius
Luxembourg	+35 2 42 43 13 01	Rue de Bitbourg, 7, L-1273 Hamm
Magyarország	+36 1 252 1773	H-1142 Budapest XIV, Erzsébet királyné útja 87
Nederland	+31 17 24 68 300	Vennootsweg 1, 2404 CG - Alphen aan den Rijn
Norge	+47 81 5 30 222	Risløkkvn. 2, 0508 Oslo
Österreich	+43 18 66 400	Herziggasse 9, 1230 Wien
Polska	+48 22 43 47 300	ul. Kolejowa 5/7, Warsaw
Portugal	+35 12 14 40 39 39	Quinta da Fonte - Edifício Gonçalves Zarco - Q 35 -2774-518 Paço de Arcos
Romania	+40 21 451 20 30	Str. Garii Progresului 2, S4, 040671 RO
Schweiz - Suisse - Svizzera	+41 62 88 99 111	Industriestrasse 10, CH-5506 Mägenwil
Slovenija	+38 61 24 25 731	Tržaška 132, 1000 Ljubljana
Slovensko	+421 2 43 33 43 22	Electrolux Slovakia s.r.o., Electrolux Domáce spotrebiče SK, Seberínho 1, 821 03 Bratislava
Suomi	+35 8 26 22 33 00	Konepajaranta 4, 28100 Pori
Sverige	+46 (0)771 76 76 76	Electrolux Service, S:t Göransgatan 143, S-105 45 Stockholm
Türkiye	+90 21 22 93 10 25	Tarlabası caddesi no : 35 Taksim İstanbul
Россия	+7 095 937 7837	129090 Москва, Олимпийский проспект, 16, БД "Олимпик"







Electrolux Home Products France S.A.S. au capital de 67 500 000 € - 552  
042 285 RCS SENLIS

## ELECTROLUX ARTHUR MARTIN

**Pour tenir nos engagements, nous écoutons les Consommateurs**

**Info Conso Electrolux** est le lien privilégié entre la marque et ses Consommateurs. Il assure en permanence une double mission : satisfaire au mieux vos exigences et tirer parti de cette proximité pour améliorer sans cesse les produits que nous vous proposons.

### AVANT L'ACHAT

Toute une équipe répond avec clarté et précision à vos sollicitations concernant l'éventail de nos gammes de produits et vous apporte des infos pour vous aider dans votre choix en fonction de vos propres besoins.

### APRÈS L'ACHAT

Exprimez-vous sur la perception que vous avez de nos produits et votre satisfaction à l'usage. Mais interrogez aussi nos spécialistes sur l'utilisation et l'entretien de vos appareils. C'est alors que notre mission prend tout son sens. Ecouter, comprendre, agir : trois temps essentiels pour tenir l'engagement de la marque dans le plus grand respect du Consommateur.

***A bientôt !***

Dans le souci d'une amélioration constante de nos produits, nous nous réservons le droit d'apporter à leurs caractéristiques toutes modifications liées à l'évolution technique (décret du 24.03.78).

**Info Conso**

 **Electrolux**



BP 50142 – 60307 SENLIS CEDEX

Tél. : 08 90 71 03 44 (0,15 € TTC/mn)

Fax : 03 44 62 21 54

E-MAIL : [info.conso@electrolux.fr](mailto:info.conso@electrolux.fr)

Permanence téléphonique du lundi au vendredi

**Pour toute question technique :  
Centre Contact Consommateurs**

BP 20139 – 60307 SENLIS CEDEX

Tél. : 08 92 68 24 33 (0,34 € TTC/mn)

E-MAIL : [ehp.consommateur@electrolux.fr](mailto:ehp.consommateur@electrolux.fr)

Permanence téléphonique du lundi au vendredi



[www.electrolux.com](http://www.electrolux.com)

[www.arthurmartin.fr](http://www.arthurmartin.fr)

925 034 072

925 034 058

925 034 035 - 00 - 200372199