

*Thinking of you**

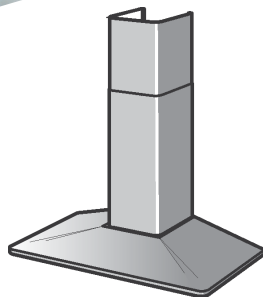
ARTHUR MARTIN

 Electrolux

Notice d'utilisation

**On pense à vous*

AFC 9200
AFC 1200





**We were thinking of you
when we made this product**

* Nous avons pensé à vous lors de la conception de ce produit.

Lors de sa fabrication, cet appareil a été construit selon des normes, directives et/ou décrets pour une utilisation sur le territoire français.

Pour la sécurité des biens et des personnes ainsi que pour le respect de l'environnement, vous devez d'abord lire impérativement les préconisations suivantes avant toute utilisation de votre appareil.



Pour éviter tout risque de détérioration de l'appareil, transportez-le dans sa position d'utilisation muni de ses cales de transport (selon modèle).

Au déballage de celui-ci, et pour empêcher des risques d'asphyxie et corporel, tenez les matériaux d'emballage hors de la portée des enfants.



Pour éviter tout risque (mobilier, immobilier, corporel,...), l'installation, les raccordements (eau, gaz, électricité, évacuation selon modèle), la mise en service et la maintenance de votre appareil doivent être effectués par un professionnel qualifié.



Votre appareil a été conçu pour être utilisé par des adultes. Il est destiné à un usage domestique normal. Ne l'utilisez pas à des fins commerciales ou industrielles ou pour d'autres buts que ceux pour lesquels il a été conçu. Vous éviterez ainsi des risques matériel et corporel.



Débranchez votre appareil avant toute opération de nettoyage manuel. N'utilisez que des produits du commerce non corrosifs ou non inflammables. Toute projection d'eau ou de vapeur est proscrite pour écarter le risque d'électrocution.



Si votre appareil est équipé d'un éclairage, débranchez l'appareil avant de procéder au changement de l'ampoule (ou du néon, etc.) pour éviter de s'électrocuter.



Afin d'empêcher des risques d'explosion et d'incendie, ne placez pas de produits inflammables ou d'éléments imbibés de produits inflammables à l'intérieur, à proximité ou sur l'appareil.



Lors de la mise au rebut de votre appareil, et pour écarter tout risque corporel, mettez hors d'usage ce qui pourrait présenter un danger : coupez le câble d'alimentation au ras de l'appareil. Informez-vous auprès des services de votre commune des endroits autorisés pour la mise au rebut de l'appareil.

Veillez maintenant lire attentivement cette notice pour une utilisation optimale de votre appareil.

Cet appareil doit être installé par une personne qualifiée et selon les normes en vigueur.

SOMMAIRE

A l'attention de l'utilisateur

Avertissements importants	4
Description de l'appareil	6
Utilisation de votre hotte	7
Entretien et nettoyage	8
En cas d'anomalie de fonctionnement	9
Garantie	10
Service après-vente	10

A l'attention de l'installateur

Caractéristiques techniques	11
Branchement électrique	12
Installation	13

Comment lire votre notice d'utilisation ?

Les symboles suivants vous guideront tout au long de la lecture de votre notice d'utilisation.



Instructions de sécurité



Description d'opérations étape par étape



Conseils et recommandations



Informations liées à la protection de l'environnement

AVERTISSEMENTS IMPORTANTS

Conservez cette notice d'utilisation avec votre appareil. Si l'appareil devait être vendu ou cédé à une autre personne, assurez-vous que la notice d'utilisation l'accompagne. Le nouvel utilisateur pourra alors être informé du fonctionnement de celui-ci et des avertissements s'y rapportant. Ces avertissements ont été rédigés pour votre sécurité et celle d'autrui.

Utilisation

- Cet appareil a été conçu pour être utilisé par des adultes. Veillez à ce que les enfants n'y touchent pas et ne l'utilisent pas comme un jouet.
- A la réception de l'appareil, déballez-le ou faites-le déballer immédiatement. Vérifiez son aspect général. Faites les éventuelles réserves par écrit sur le bon de livraison ou sur le bon d'enlèvement dont vous garderez un exemplaire.
- Votre appareil est destiné à un usage domestique normal. Ne l'utilisez pas à des fins commerciales ou industrielles ou pour d'autres buts que celui pour lequel il a été conçu.
- Ne modifiez pas ou n'essayez pas de modifier les caractéristiques de cet appareil. Cela représenterait un danger pour vous.
- Débranchez toujours la hotte avant de procéder à son nettoyage et son entretien.
- Aérez convenablement la pièce en cas de fonctionnement simultané de la hotte et d'autres appareils alimentés par une source d'énergie différente de l'énergie électrique. Ceci afin que la hotte n'aspire pas les gaz de combustion.
- Ne faites jamais flamber des préparations sous la hotte. Les flammes aspirées risqueraient de détériorer les filtres et provoquer un incendie.
- Respectez la fréquence de nettoyage et de remplacement des filtres. L'accumulation de dépôts de graisse risque d'occasionner un incendie.
- Ne laissez jamais des fritures sous la hotte sans surveillance attentive. Les huiles et graisses portées à très haute température peuvent prendre feu.

- Ne laissez pas un brûleur à gaz allumé sans récipient, la flamme pourrait abîmer le filtre de l'appareil.


Installation

- L'appareil doit être débranché pendant l'installation ou dans l'éventualité d'une intervention.
- L'installation de votre appareil doit être réalisée par un technicien qualifié.
- Vérifiez que la tension du réseau correspond à la tension mentionnée sur la plaque signalétique située à l'intérieur de la hotte (voir caractéristiques techniques).
- Si l'installation électrique de votre habitation nécessite une modification pour le branchement de votre appareil, faites appel à un électricien qualifié.
- Si la hotte est utilisée en version évacuation, ne raccordez pas l'appareil à un conduit d'évacuation de fumées de combustion (chaudière, cheminée, etc...) ou à une VMC (ventilation mécanique contrôlée).
- Le conduit d'évacuation, quel qu'il soit, ne doit pas déboucher dans les combles.
- Dans le cas où l'appareil est relié directement à l'installation électrique, interposez un interrupteur bipolaire ayant une distance d'ouverture des contacts d'au moins 3 mm.
- Installez la hotte à une distance de sécurité d'au moins 65 cm d'un plan de cuisson électrique, gaz ou mixte.

Veillez lire attentivement ces remarques avant d'installer et d'utiliser votre appareil. Nous déclinons toute responsabilité en cas de dommages ou d'incendies provoqués par l'appareil du fait du non-respect de ces avertissements.

Protection de l'environnement

- Si vous procédez à la mise à la casse de votre ancien appareil, veillez à mettre hors d'usage ce qui pourrait représenter un danger : coupez le câble d'alimentation au ras de l'appareil.

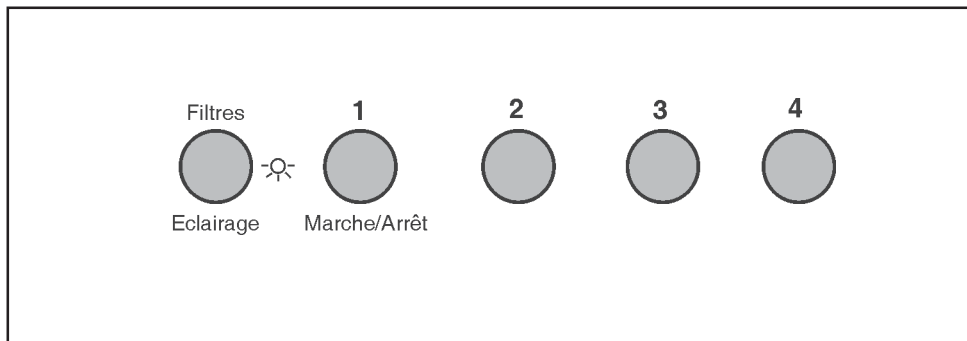
- Le symbole  sur le produit ou son emballage indique que ce produit ne peut être traité comme déchet ménager. Il doit plutôt être remis au point de collecte dédié à cet effet (collecte et recyclage du matériel électrique et électronique).

En procédant à la mise au rebut de l'appareil dans les règles de l'art, nous préservons l'environnement et notre sécurité, s'assurant ainsi que les déchets seront traités dans des conditions optimum.

Pour obtenir plus de détails sur le recyclage de ce produit, veuillez prendre contact avec les services de votre commune ou le magasin où vous avez effectué l'achat.

- En cas d'anomalie de fonctionnement, reportez-vous à la rubrique « EN CAS D'ANOMALIE DE FONCTIONNEMENT ». Si malgré toutes les vérifications une intervention s'avère nécessaire, le vendeur de votre appareil est le premier habilité à intervenir. A défaut (déménagement de votre part, fermeture du magasin où vous avez effectué l'achat...), veuillez consulter le Centre Contact Consommateurs qui vous communiquera l'adresse d'un service après vente.

DESCRIPTION DE L'APPAREIL



Touche Filtres/Eclairage

Pour éclairer le plan de cuisson, appuyez sur cette touche : l'éclairage de la hotte s'active MAIS le voyant correspondant à cette touche ne s'allume pas.

Le voyant de la touche éclairage ne s'allume (de manière fixe) que pour signaler qu'il est nécessaire de nettoyer les filtres métalliques (toutes les 30 heures de fonctionnement du moteur environ).

Pour remettre à 0 le décompte des heures d'utilisation des filtres métalliques, appuyez sur cette touche (quand le voyant est allumé).

" 1 – Marche/Arrêt " Touche Marche Arrêt / Vitesse d'aspiration minimum

Pour mettre en fonctionnement la hotte, appuyez sur cette touche pendant 2 secondes environ : le moteur se met en marche à la vitesse minimum et le voyant de la touche reste allumé (de manière fixe).

Pour arrêter le moteur, appuyez à nouveau sur cette touche pendant plus de 2 secondes.

" 2 – 3 – 4 " Touches de sélection des vitesses moteur

2 : vitesse intermédiaire

3 : vitesse maximum

4 : vitesse intensive

Pour mettre en fonctionnement la hotte, appuyez sur la touche " 1 – Marche/Arrêt " pendant 2 secondes environ : le moteur se met en marche à la vitesse minimum et le voyant de cette touche reste allumé (de manière fixe).

En appuyant ensuite sur une des touches " 2 – 3 – 4 " (moins de 2 secondes), le moteur fonctionne à la vitesse demandée.

Pour arrêter le moteur, appuyez sur la touche " 1 – Marche/Arrêt " pendant plus de 2 secondes.

Fonction Minuteur

Votre hotte est équipée d'une fonction minuteur, quelque soit la touche d'aspiration.

Après avoir mis en fonctionnement la hotte et sélectionné une vitesse d'aspiration, en appuyant une seconde fois sur cette même touche de vitesse d'aspiration (moins de 2 secondes), le minuteur s'active pendant 5 minutes et le voyant de la touche de vitesse concernée clignote. Au bout des 5 minutes, le moteur s'éteint.

UTILISATION DE VOTRE HOTTE

La hotte doit être reliée à un moteur extérieur placé hors de la cuisine ou à l'extérieur de l'habitation.

Le moteur aspire l'air de la cuisine imprégné de vapeurs et d'odeurs, en le faisant passer à travers les filtres à graisse de votre hotte, puis à travers le tuyau d'évacuation pour l'éliminer vers l'extérieur (fig. 1).

Vous devez pour cela faire l'acquisition d'un moteur séparé qui s'adapte à cette hotte. Pour cela, renseignez-vous auprès de votre magasin vendeur.

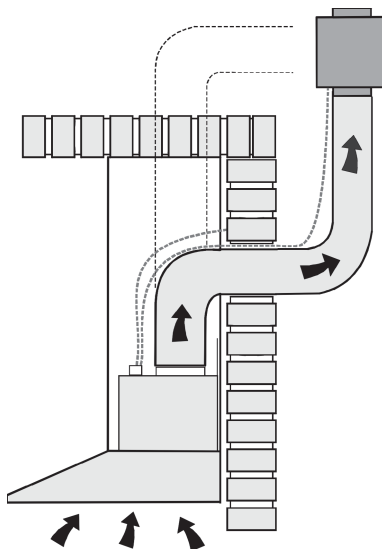


fig.1

i Conseils d'utilisation

- Pour un meilleur rendement, utilisez la vitesse minimale pour de faibles concentrations de fumées et d'odeurs, la vitesse intermédiaire, dans les conditions normales et la vitesse maximale pour de fortes concentrations d'odeurs et de vapeurs.
- Nous vous recommandons de mettre l'appareil en marche avant de procéder à la cuisson et de le laisser fonctionner quelques minutes encore après la cuisson, jusqu'à ce que toute odeur ait disparu. Pour cela, utilisez le minuteur.
- Pour que l'appareil fonctionne correctement, les fenêtres de la cuisine doivent rester fermées. Vous pouvez, en revanche, ouvrir une fenêtre dans une pièce adjacente (fig. 3).

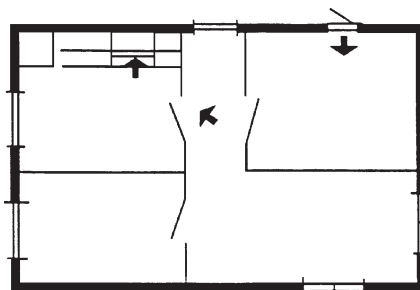


fig.2

ENTRETIEN ET NETTOYAGE



Débranchez l'appareil avant de procéder à l'entretien et au nettoyage de l'appareil.



Le non-respect des instructions de nettoyage de l'appareil et des filtres peut occasionner des incendies. Veuillez respecter strictement les consignes d'entretien.

Un entretien régulier de votre appareil est une garantie de bon fonctionnement, de bon rendement et de durabilité.

Les filtres à graisse métalliques

Ils doivent être nettoyés **lorsque le voyant "Eclairage" s'allume toutes les 30 heures d'utilisation environ ou une fois par mois minimum.**

Utilisez une brosse, de l'eau chaude et un détergent doux. Rincez-les et séchez-les soigneusement avant de les remettre en place.



Pour retirer les filtres métalliques

1. Mettez à l'arrêt l'éclairage et la hotte en appuyant sur les touches correspondantes.
2. Poussez les arrêts vers l'intérieur de la hotte et tirez les filtres vers le bas (fig. 3).
3. Après le nettoyage, remettez en place les filtres métalliques.

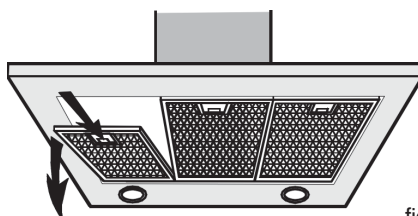


fig.3

La carrosserie

Lavez-la à l'eau tiède avec un détergent doux (produit pour la vaisselle par exemple).

N'employez jamais de produits abrasifs (ni éponge avec une face abrasive) ou caustiques.

Les ampoules d'éclairage



Pour remplacer les ampoules d'éclairage

1. Débranchez l'appareil.
2. Retirez les filtres métalliques (fig. 3).
3. Dévissez la bague dans le sens contraire aux aiguilles d'une montre et ôtez l'ampoule (fig.4).
4. Remplacez les ampoules défectueuses par une lampe identique et de même puissance (20 W max).

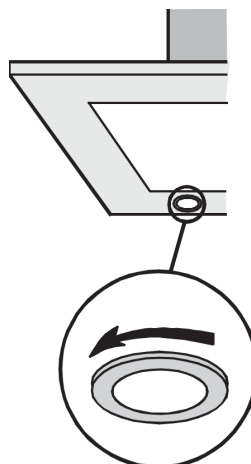


fig.4

EN CAS D'ANOMALIE DE FONCTIONNEMENT

SYMPTOMES	SOLUTIONS
La hotte ne fonctionne pas ...	Vérifiez que : <ul style="list-style-type: none">• il n'y a pas de coupure de courant.• une vitesse moteur a été effectivement sélectionnée.
La hotte a un rendement insuffisant ...	Vérifiez que : <ul style="list-style-type: none">• la vitesse moteur sélectionnée est suffisante pour la quantité de fumée et de vapeur dégagée.• la cuisine est suffisamment aérée pour permettre une prise d'air.• le tuyau et la sortie de la hotte ne sont pas obstrués.
La hotte s'est arrêtée au cours du fonctionnement ...	Vérifiez que : <ul style="list-style-type: none">• il n'y a pas de coupure de courant.• le dispositif à coupure bipolaire ne s'est pas enclenché.

Appuyez sur la touche Marche / Arrêt. Attendez.

Appuyez de nouveau sur la touche Marche / Arrêt.

GARANTIE

Conformément à la Législation en vigueur, votre Vendeur est tenu, lors de l'acte d'achat de votre appareil, de vous communiquer par écrit les conditions de garantie et sa mise en œuvre appliquées sur celui-ci.

Sous son entière initiative et responsabilité, votre Vendeur répondra à toutes vos questions concernant l'achat de votre appareil et les garanties qui y sont attachées. N'hésitez pas à le contacter.

SERVICE APRES-VENTE

En cas d'anomalie de fonctionnement, reportez-vous à la rubrique « EN CAS D'ANOMALIE DE FONCTIONNEMENT ». Si malgré toutes les vérifications une intervention s'avère nécessaire, le vendeur de votre appareil est le premier habilité à intervenir. A défaut (déménagement de votre part, fermeture du magasin où vous avez effectué l'achat,...), veuillez consulter le Centre Contact Consommateurs qui vous communiquera alors l'adresse d'un service après vente.

En cas d'intervention sur votre appareil, exigez du service après vente les pièces de rechange Certifiées Constructeur.



i Plaque signalétique

En appelant un service après vente, indiquez-lui le modèle, le numéro de produit et le numéro de série de l'appareil. Ces indications figurent sur la plaque signalétique située sur votre appareil.

CARACTERISTIQUES TECHNIQUES

Dimensions	Haut.: 744-1184 mm Larg.: 900 mm (Modèle AFC 9200) 1200 mm (Modèle AFC 1200) Prof.: 500 mm
Tension secteur	230 - 240 V
Classe de sécurité électrique	1
Eclairage	2 x 20 W



Cet appareil est conforme aux Directives Communautaires suivantes :

- 73/23 CEE 19/02/73 (Basse Tension) et modifications successives,
- 89/336 CEE 03/05/89 (Compatibilité Electromagnétique) et modifications successives.

BRANCHEMENT ELECTRIQUE

Votre appareil ne peut être branché qu'en 230 V monophasé.

Vérifiez que la puissance de l'installation est suffisante et que les lignes sont en bon état et peuvent supporter l'intensité absorbée par l'appareil, compte tenu des autres appareils branchés.

Calibre des fusibles en ligne (un par phase) 10 A en 230 V.

Important

L'installation doit être réalisée conformément aux règles de l'art, aux prescriptions de la norme NF.C 15.100 et aux prescriptions de l'E.D.F.

Utilisez un socle de prise de courant comportant une borne de mise à la terre, qui doit être obligatoirement raccordée conformément à la norme NF.C.15.100 et aux prescriptions de l'E.D.F. ; cette prise de courant doit impérativement être accessible.

Dans le cas où l'appareil est relié aux canalisations électriques fixes, un dispositif de séparation bipolaire ayant une distance d'ouverture des contacts d'au moins 3 mm doit être prévu dans l'installation fixe.

Le cordon secteur est à 3 conducteurs.

Si le câble d'alimentation est endommagé, il doit être remplacé par un câble d'alimentation certifié. Cette opération ne peut être effectuée que par une personne habilitée, par votre vendeur, ou par le fabricant.

L'appareil ne doit pas être raccordé à l'aide d'un prolongateur ou d'une prise multiple.

Vérifiez que la prise de terre est conforme aux règlements en vigueur.

Notre responsabilité ne saurait être engagée pour tout incident ou accident provoqué par un raccordement électrique non conforme ou par une mise à la terre inexistante ou défectueuse.

Branchement au moteur séparé

Faites la connexion électrique entre la hotte et le moteur extérieur en utilisant les borniers de raccordement appropriés (Fig.5): enlevez l'élément A et le couvercle B du boîtier de raccordement; fixez le câble de raccordement du moteur au bornier de raccordement C; remontez l'élément A et le couvercle B du boîtier de raccordement; l'autre extrémité du câble doit être fixée au bornier de raccordement du moteur extérieur.

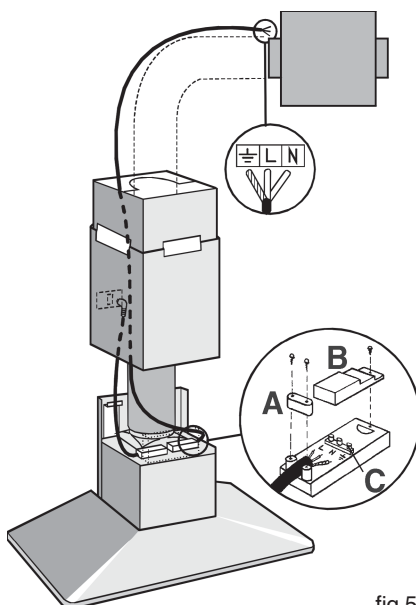


fig.5

INSTALLATION

Assurez-vous que l'appareil, une fois installé, est facilement accessible à un technicien, dans l'éventualité d'une intervention. Une installation incorrecte remet en cause la sécurité de cette hotte.



L'installation doit être effectuée par une personne qualifiée et conforme aux réglementations locales concernant l'évacuation d'air vicié et selon les normes en vigueur.

Installez la hotte à une distance de sécurité d'au moins 65 cm d'un plan de cuisson électrique, gaz ou mixte (fig. 6).

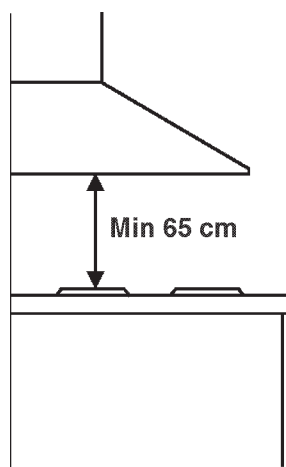


fig.6

Fixation murale de la hotte (fig. 7)



Avant d'installer la hotte

1. Percez dans le mur 4 trous correspondant aux supports métalliques. Utilisez pour cela le gabarit de perçage. **Veillez à prévoir un positionnement par rapport au plan de cuisson respectant la distance de sécurité (fig. 6).**
2. Fixez les supports métalliques au mur à l'aide des vis (A) et chevilles (fig. 7).
3. Retirez les filtres à graisse métalliques (voir chapitre "ENTRETIEN ET NETTOYAGE").



Pour fixer la hotte au mur

1. Accrochez la hotte aux supports. Mettez-la de niveau en utilisant les vis de réglage B (fig. 7).
2. Repérez l'emplacement des 2 trous à réaliser (correspondant aux vis C). Décrochez la hotte puis percez les trous \varnothing 8mm. Placez les chevilles dans les trous.
3. Accrochez la hotte et fixez-la définitivement à l'aide des 2 vis C (fig. 7).
4. Mettez en place les filtres à graisse métalliques.

Pour installer la cheminée

1. Fixez l'étrier du support au plafond et/ou au mur à l'aide des chevilles et vis dans les trous que vous aurez préalablement percés (fig. 8). Ce support doit être fixé à 3 - 4 mm au dessous du plafond, centré par rapport à la hotte située en dessous, et de niveau.
2. Fixez un tuyau souple en matière autoextinguible de Ø 150 mm (non fourni) sur la buse et raccordez-le au moteur extérieur.
3. Procéder au raccordement électrique (voir chapitre "*BRANCHEMENT ELECTRIQUE*").
4. Positionnez les cheminées assemblées sur la hotte.
5. Fixez la cheminée supérieure à l'aide des 2 vis (fig. 9).
6. Rabaissez la cheminée inférieure en la posant délicatement et fixez-la au moyen de 4 vis en manoeuvrant de l'intérieur de la hotte (fig. 10) après avoir retiré les filtres métalliques.
7. Remplacez les filtres à graisse métalliques.

Les meilleurs rendements s'obtiennent avec des tuyaux courts et directs.
Le tuyau d'évacuation doit être d'un diamètre de 150 mm.
Il doit être en matière auto-extinguible.

La longueur totale du tuyau jusqu'à l'évacuation ne doit pas excéder :

- 3 mètres, avec un coude,
- 2 mètres, avec deux coudes.

Sur les segments horizontaux, le tuyau doit avoir une légère inclinaison vers le haut (10 % environ), afin de faciliter l'évacuation de l'air.

Pour maintenir le tuyau et assurer une étanchéité, utilisez un collier de serrage (non fourni avec l'appareil).

Le raccordement peut se faire sur un conduit extérieur. Dans les appartements modernes, seules les gaines de ventilation prévues à cet effet peuvent être employées.



Ne raccordez jamais la hotte à des conduits d'évacuation de fumées utilisés par des appareils fonctionnant avec une source d'énergie autre que l'électricité.

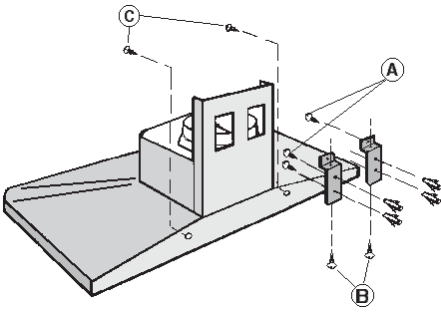


fig.7

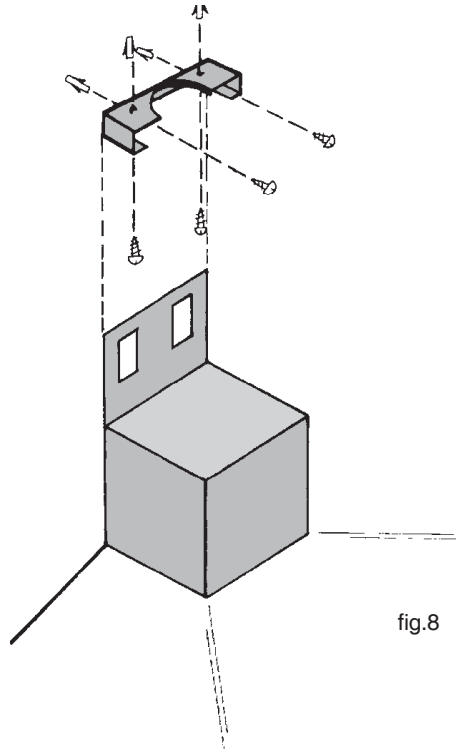


fig.8

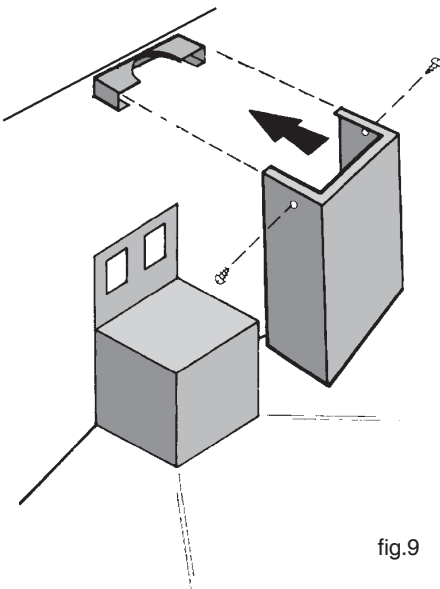


fig.9

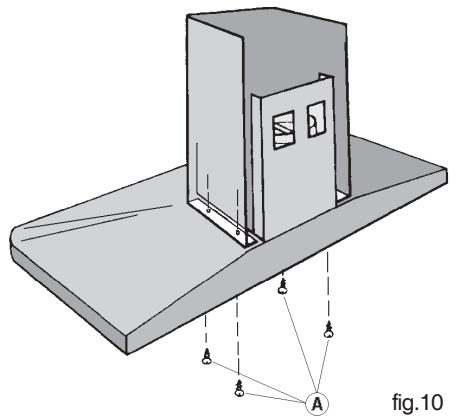


fig.10

ARTHUR MARTIN ELECTROLUX

Pour tenir nos engagements, nous écoutons les Consommateurs

Info Conso Electrolux est le lien privilégié entre la marque et ses Consommateurs. Il assure en permanence une double mission : satisfaire au mieux vos exigences et tirer parti de cette proximité pour améliorer sans cesse les produits que nous vous proposons.

AVANT L'ACHAT

Toute un équipe répond avec clarté et précision à vos sollicitations concernant l'éventail de nos gammes de produits et vous apporte des infos pour vous aider dans votre choix en fonction de vos propres besoins.

APRÈS L'ACHAT

Exprimez-vous sur la perception que vous avez de nos produits et votre satisfaction à l'usage. Mais interrogez aussi nos spécialistes sur l'utilisation et l'entretien de vos appareils. C'est alors que notre mission prend tout son sens. Ecouter, comprendre, agir : trois temps essentiels pour tenir l'engagement de la marque dans le plus grand respect du Consommateur.

A bientôt !

Dans le souci d'une amélioration constante de nos produits, nous nous réservons le droit d'apporter à leurs caractéristiques toutes modifications liées à l'évolution technique (décret du 24.03.78).

Info Conso

 **Electrolux**

BP 50142 – 60307 SENLIS CEDEX

Tél. : 08 90 71 03 44 (0,15 • TTC/mn)

Fax : 03 44 62 21 54

E-MAIL : info.conso@electrolux.fr

Permanence téléphonique du lundi au vendredi



**Pour toute question technique :
Centre Contact Consommateurs
BP 20139 – 60307 SENLIS CEDEX**

Tél. : 08 92 68 24 33 (0,34 • TTC/mn)

E-MAIL : ehp.consommateur@electrolux.fr

Permanence téléphonique du lundi au vendredi



www.electrolux.com

