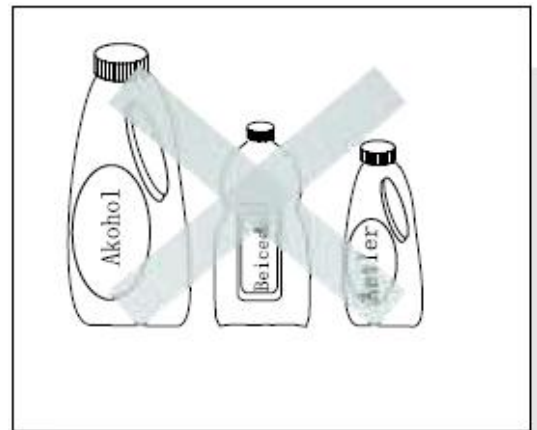


**Pour votre sécurité, veuillez à toujours bien respecter les conseils d'utilisation listés ci-dessous :**

L'appareil ne doit pas être utilisé en présence de vapeurs inflammables ou explosives.

Les produits inflammables, acides ou volatiles ne doivent en aucun cas être stockés dans l'appareil.

Débrancher l'appareil lors du remplacement de l'ampoule ou d'une réparation.



Débrancher immédiatement l'appareil si vous sentez une odeur anormale ou une fumée et contacter votre centre de service agréé.

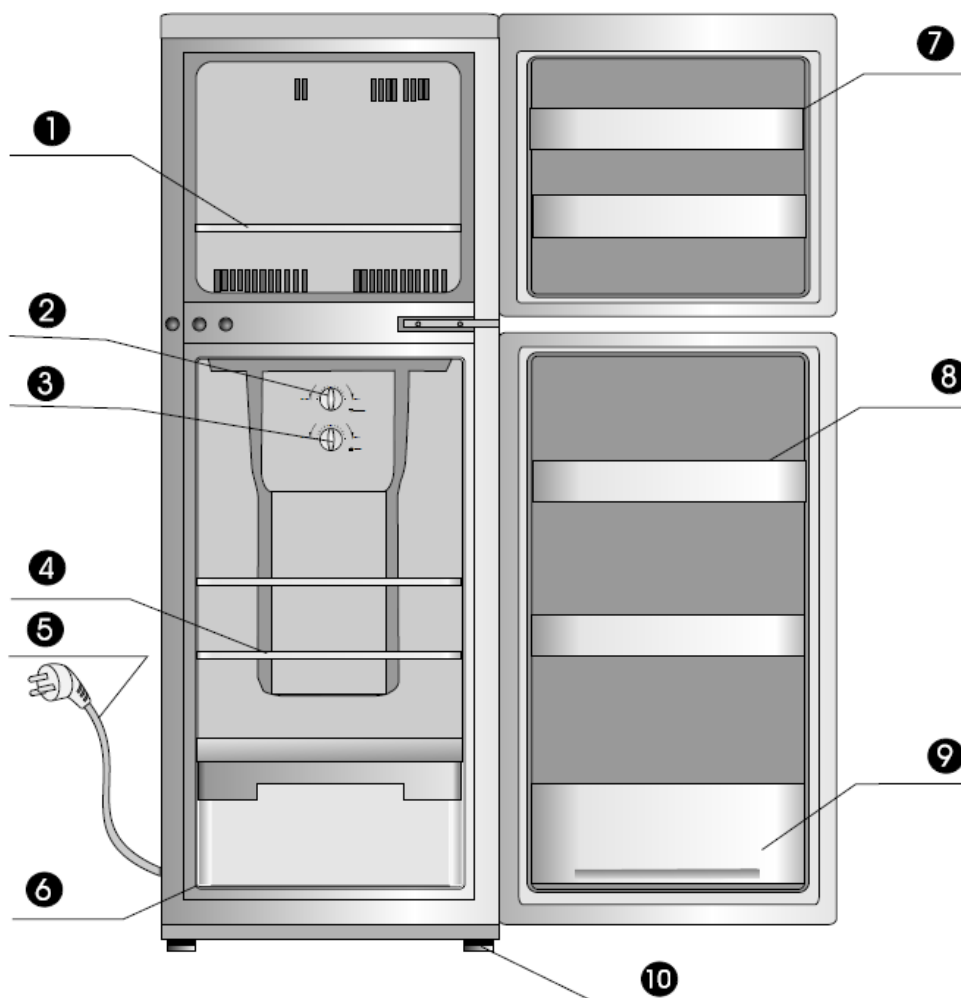
Ne pas mettre d'eau sur le réfrigérateur et ne pas stocker de récipients remplis d'eau au-dessus. Si le réfrigérateur est humide, la capacité d'isolation électrique peut être affaiblie.



S'accrocher et s'asseoir sur la porte peut être très dangereux. Cela pourrait renverser l'appareil et les marchandises qui y sont contenues.

## DESCRIPTION DE L'APPAREIL

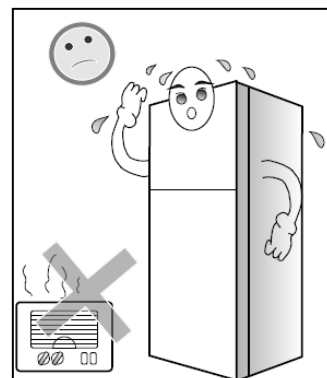
En raison de l'amélioration constante de nos produits, l'appareil que vous avez acheté peut-être légèrement différent de celui décrit dans ce croquis.



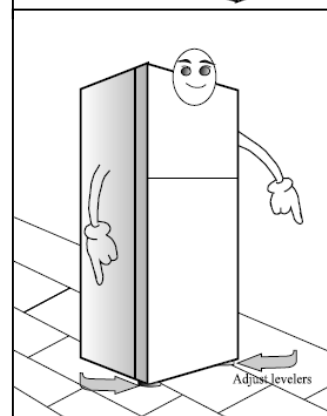
1. Clayette du congélateur
2. Bouton de contrôle du thermostat du réfrigérateur
3. Bouton de contrôle du thermostat du congélateur
4. Clayette
5. Prise électrique
6. Bac à légumes
7. Balconnet de porte du congélateur
8. Balconnet de porte du réfrigérateur
9. Balconnet à bouteilles
10. Pieds

# PRECAUTIONS D'EMPLOI

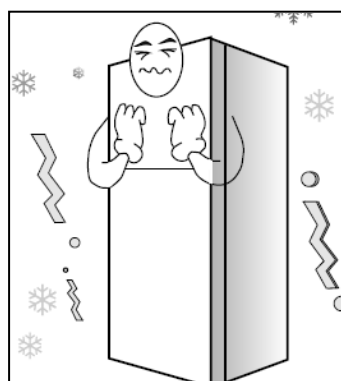
L'appareil doit être placé dans un environnement aéré et sec. Il ne doit pas être exposé aux rayons directs du soleil et doit se tenir autant que possible éloigné des sources de chaleur.



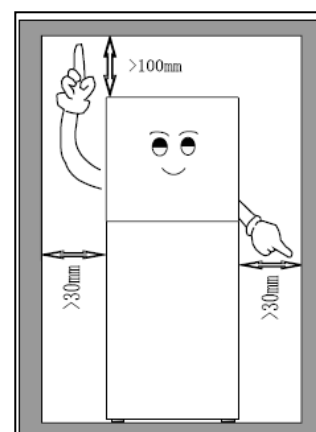
L'appareil doit être placé sur une surface plane et stable. Ajuster la stabilité de l'appareil en modifiant la hauteur des pieds.



Ne pas positionner l'appareil dans un environnement trop froid.

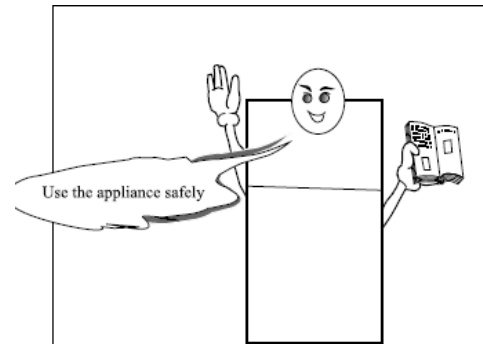


Afin de permettre sa bonne ventilation, veiller à ce qu'il y ait un espace suffisant autour de l'appareil.

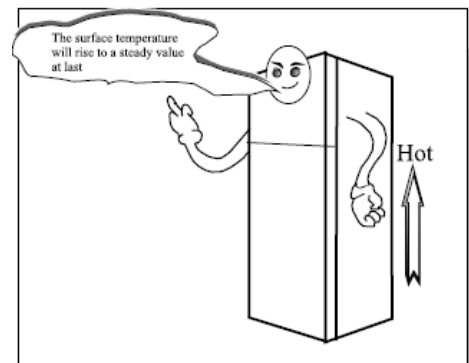


## RECOMANDATIONS GENERALES

Assurez-vous que l'appareil ait été correctement positionné en suivant les instructions données précédemment.



Positionner le bouton du thermostat au niveau moyen et brancher ensuite l'appareil.



## CONSERVATION DES ALIMENTS

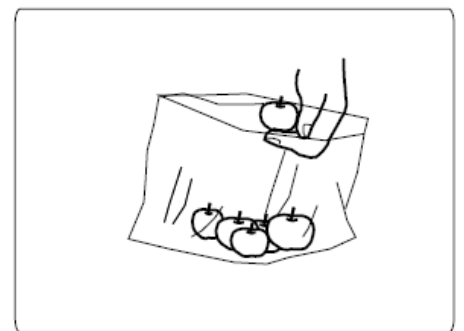
La température dans le compartiment frais est entre 0~10 C. Bien que cette température permette de limiter la propagation des bactéries, elle n'est pas appropriée à une longue période de stockage alimentaire.

### LE STOCKAGE DE PRODUIT FRAIS

Ne jamais placer de nourriture chaude dans le réfrigérateur. La température interne augmentera et forcera alors le compresseur à travailler davantage et consommera ainsi plus d'énergie.

Il est préférable de mettre les aliments dans un sac scellé avant de les mettre au réfrigérateur.

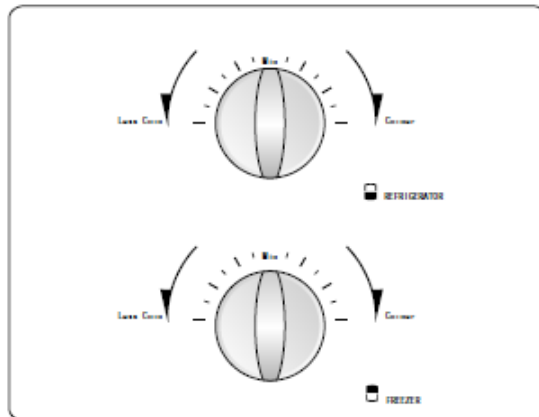
Pour leur bonne conservation, les légumes frais ne doivent pas être mouillés lorsqu'ils sont placés dans leur bac.



# CONSERVATION DES ALIMENTS

## Bouton de contrôle du thermostat

Il sert à régler la température des différents compartiments.  
L'utilisateur peut ainsi ajuster la température désirée à sa guise.



L'utilisateur peut ajuster la température de réfrigération ou de congélation en tournant le bouton de commande situé au fond du compartiment de la partie réfrigérateur.  
Comme décrit dans l'image ci-dessus, le bouton du haut est utilisé pour régler la température du réfrigérateur alors que celui du bas permet de régler la température du congélateur.

La température obtenue sera plus basse si vous tournez le bouton dans le sens des aiguilles d'une montre et plus élevée si vous tournez au contraire le bouton dans le sens anti horaire.

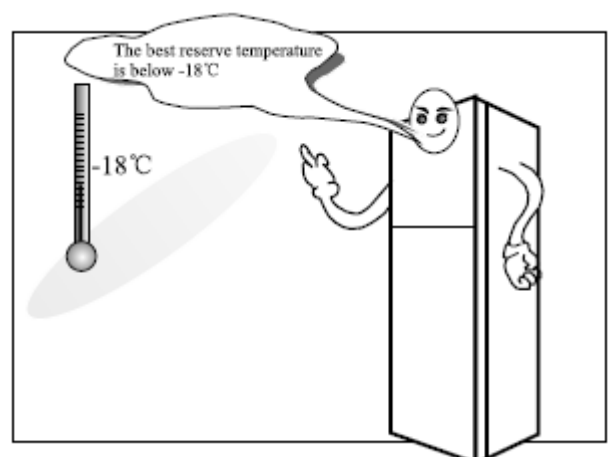
### ATTENTION:

Quand le bouton de contrôle du thermostat du congélateur est réglé à "7", vous pouvez tourner la molette de contrôle du compartiment réfrigérateur à "4" ou même sur un plus petit nombre pour éviter une température de conservation trop basse.

### CONSERVATION DES ALIMENTS CONGELES

La température du congélateur est inférieure à  $-18^{\circ}\text{C}$ .  
Elle permet de conserver des aliments pendant une longue période.

Après l'achat d'aliments surgelés, il convient de les mettre dans le congélateur le plus tôt possible.



# CONSERVATION DES ALIMENTS

Toute denrée alimentaire doit être refroidie à température ambiante avant d'être mise dans le congélateur.

Ne mettez pas de récipients en verre remplis de liquide dans le congélateur. Le verre risquerait de se briser lors de la congélation du liquide.

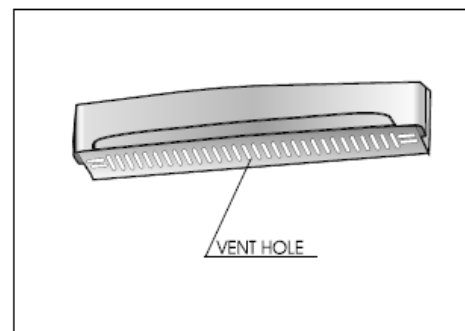
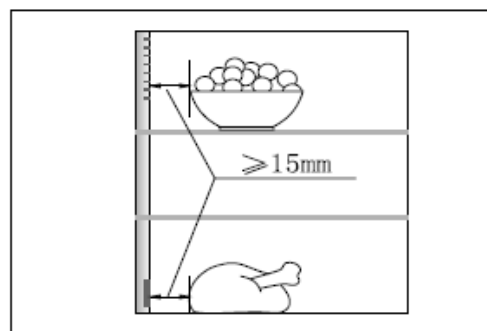
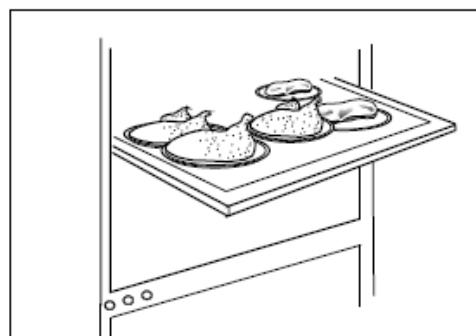
Il est préférable d'effectuer un tri des aliments avant de les ranger dans le congélateur.

Mettez les mêmes types de denrées alimentaires en même temps dans leur compartiment afin de minimiser le temps d'ouverture de la porte du congélateur et ainsi d'économiser de l'énergie.

La nourriture ne doit pas être trop près des entrées d'air au risque d'affecter la circulation d'air.

## SEUILS DES PORTES

Il y a quelques trous d'aération sur le bas de la porte. Veillez à ne pas les obstruer lorsque vous placez de la nourriture.



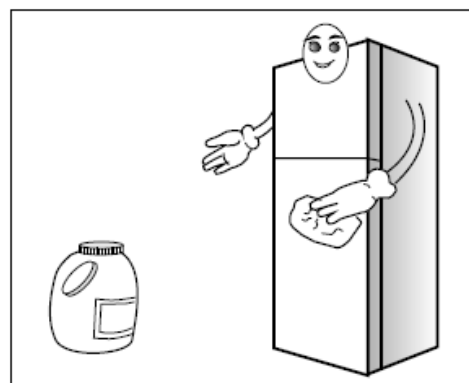
## CONSEILS D'ENTRETIEN

### Nettoyage

Toujours débrancher l'appareil avant le nettoyage.

L'appareil doit être nettoyé fréquemment à l'intérieur et à l'extérieur en utilisant un détergent neutre.

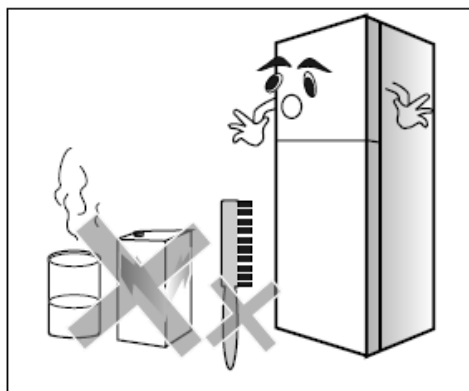
N'utilisez jamais d'eau bouillante, d'agents de nettoyage agressifs, acides, alcalins ou benzène, etc.



### Nettoyage du bac de récupération d'eau

Le bac de récupération d'eau est situé à l'arrière de l'appareil. Sa fonction est de recueillir l'eau de dégivrage afin qu'elle s'évapore. Habituellement, il ne nécessite pas de soins spéciaux, mais si vous constatez un débordement d'eau ou une mauvaise odeur, vérifiez ce bas et nettoyez-le.

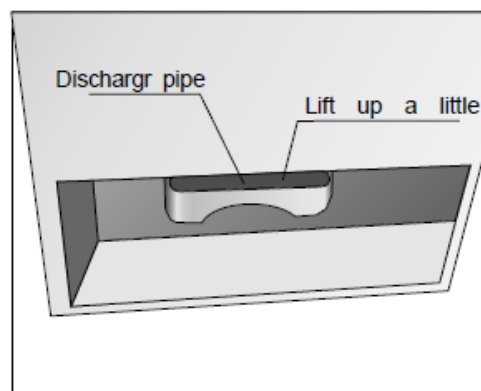
Tirez d'abord sur le cordon d'alimentation, lever légèrement le bac d'eau, puis tirez tout droit pour le sortir avec soin. (ATTENTION Assurez-vous que le tuyau d'évacuation ne soit pas trop chaud). Après le nettoyage, repositionner le bac d'eau dans sa position initiale. Assurez-vous que le tuyau d'écoulement soit au-dessus du bac d'eau avant de le pousser dans la position initiale.



### Mise hors tension de l'appareil

Si l'appareil est amené à être éteint pendant une longue période, la prise doit être débranchée et le réfrigérateur doit être complètement vidé et nettoyé.

S'assurer que la porte ne puisse pas être complètement fermée (laisser un espace approprié), et placer l'appareil dans un endroit bien aéré pour éviter toute odeur.



# DEPANNAGE

Avant de contacter le service après-vente, veuillez à vérifier les éléments suivants :

## **1. QUAND LE RÉFRIGÉRATEUR NE FONCTIONNE PAS**

Vérifiez s'il y a une panne de courant.

Vérifiez si la fiche d'alimentation est branchée dans la prise de courant.

Vérifiez que le fusible n'a pas sauté.

## **2. QUAND LE REFRIGERATEUR FAIT TROP DE FROID**

Le bouton de contrôle du thermostat est peut-être sur une position trop élevée.

Si vous placez les aliments contenant beaucoup d'humidité devant les ouïes d'air frais, ils peuvent geler. Cela n'indique pas un dysfonctionnement.

## **3. QUAND LE RÉFRIGÉRATEUR NE REFROIDIT PAS ASSEZ**

La nourriture est peut-être entassée, ce qui peut bloquer la circulation de l'air frais.

Vous avez peut-être mis quelque chose de chaud ou un grand lot de denrées alimentaires dans le réfrigérateur en même temps.

La porte peut-être mal fermée ou les joints de porte peuvent être endommagés.

Le réfrigérateur n'est peut-être pas suffisamment ventilé.

Il n'y a peut-être pas suffisamment d'espace libre entre le réfrigérateur et les murs ou meubles situés à côté et au-dessus.

Le bouton de contrôle du thermostat est peut-être sur une position inappropriée.

## **4. QUAND LE DEGIVRAGE INONDE D'EAU LE REFRIGERATEUR ET LE PLANCHER**

Vérifiez que le trou et le tuyau de vidange ne sont pas obstrués.

Vérifiez que le bac de récupération d'eau soit convenablement positionné.

## **5. LORSQUE DE LA CONDENSATION SE FORME A L'EXTERIEUR DU REFRIGERATEUR**

De la condensation peut apparaître à l'extérieur de l'appareil lorsque le taux d'humidité est élevé, notamment en période de saison humide. Ce phénomène est le même que lorsque l'on met de l'eau fraîche dans un verre. Il s'agit donc d'un phénomène normal ; bien essuyer avec un chiffon sec.

## **6. LORSQUE VOUS ENTENDEZ UN BRUIT D'EAU**

Un bruit d'eau peut survenir. Il s'agit du fluide frigorigène. Cela n'indique pas un dysfonctionnement.

## **7. QUAND LE COTE DE L'APPAREIL EST CHAUD**

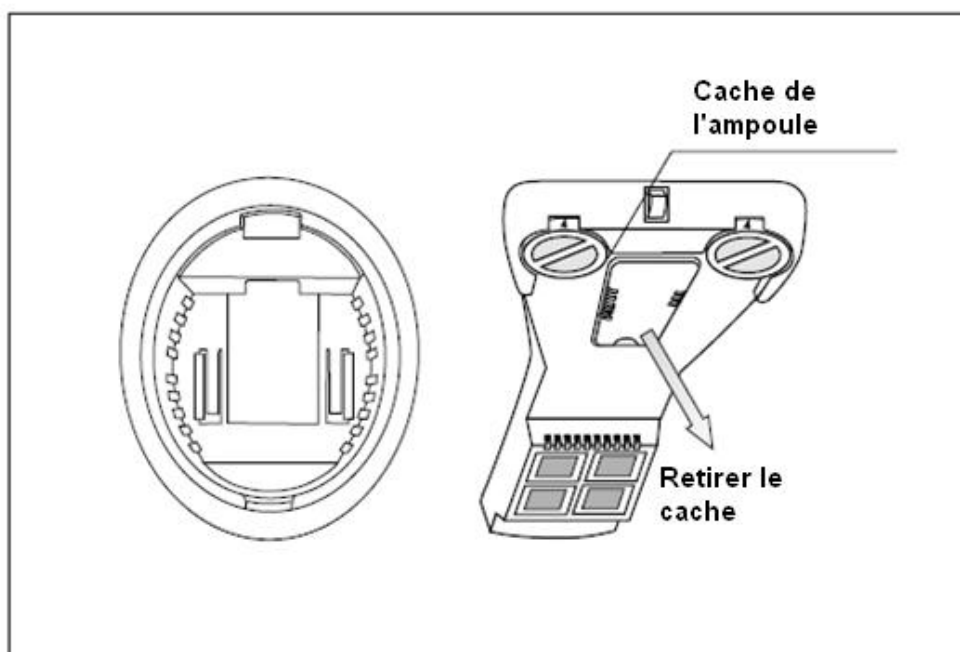
Le panneau latéral de l'appareil chauffe lorsque la porte est ouverte fréquemment, lors du démarrage de l'appareil et lorsque ce dernier fonctionne en été alors que la température ambiante est élevée. Dans ce cas, ne touchez pas le côté de l'appareil ; cela résulte de la dissipation de la chaleur à l'intérieur du cabinet, et cela ne signifie pas qu'il y a un dysfonctionnement.



## DEPANNAGE

### LES PHENOMENES SUIVANTS SONT NORMAUX :

- Le bruit semblable à l'écoulement d'eau est causé par le liquide frigorigène circulant à l'intérieur du système.
- Quand l'appareil fonctionne, de la chaleur est émise sur les deux côtés de l'appareil.
- Quand l'environnement est trop humide, les bords de la porte peuvent être mouillés ; essuyez-les avec un chiffon sec.



### Pour changer l'ampoule :

Avant de changer l'ampoule, débrancher d'abord le réfrigérateur, puis retirer le cache et remplacer l'ampoule comme décrit sur l'image. Assurez-vous que l'ampoule soit du 220V/50Hz/15W.

## CONSIGNES DE SECURITE

---

- 1) **ATTENTION** – Veiller à ce que les ouvertures de ventilation situées dans l'enceinte de l'appareil ou dans le haut de la structure restent libres de toute obstruction.
  
- 2) **ATTENTION** – Ne pas utiliser de dispositifs mécaniques ou d'autres moyens d'accélérer le processus de dégivrage, autres que ceux recommandés par le fabricant.
  
- 3) **ATTENTION** – Ne pas endommager le circuit réfrigérant.
  
- 4) **ATTENTION** – Ne pas utiliser d'appareils électriques à l'intérieur des compartiments de l'appareil, sauf s'ils sont du type recommandé par le fabricant.
  
- 5) L'appareil doit être débranché après utilisation et avant de procéder à sa maintenance.
  
- 6) Cet appareil n'est pas destiné à être utilisé par des personnes (enfants compris) ayant des capacités physiques, sensoriels ou mentales limitées, ni par des personnes ayant un manque d'expérience et de connaissance, à moins que des instructions concernant l'utilisation de l'appareil leur aient été données par une personne responsable de leur sécurité.
  
- 7) Les enfants doivent être surveillés afin de s'assurer qu'ils ne jouent pas avec l'appareil.
  
- 8) Si le cordon d'alimentation est endommagé, il doit être remplacé par le constructeur, un centre de service agréé ou une personne qualifiée afin d'éviter tout danger.
  
- 9) Veillez à effectuer la mise hors d'usage de l'appareil et de vous en débarrasser selon la réglementation locale en vigueur concernant la récupération des gaz inflammables et réfrigérants.
  
- 10) Débranchez l'alimentation électrique avant de remplacer la lampe.
  
- 11) Prenez connaissance des réglementations locales en vigueur concernant l'évacuation de l'appareil et de ses gaz et fluides frigorigènes inflammables. Avant de mettre l'appareil hors d'usage, il convient d'enlever ses portes afin d'empêcher les enfants de jouer avec et de s'y enfermer.


# AVANT TOUTE UTILISATION

## L'emballage

Les matériaux d'emballage de cet appareil a été réalisé avec des matériaux 100% recyclables. Merci de prendre vos dispositions pour le jeter en accord avec les réglementations locales. Veuillez à ne pas laisser l'emballage (sacs plastiques, polystyrène, etc.) de l'appareil à la portée des enfants.

## Mise hors d'usage

Cet appareil a été conçu avec des matériaux recyclables. Il est commercialisé en accord avec la directive européenne 2002/96/CE sur les déchets des équipements électriques et électroniques (DEEE). En vous assurant que ce produit est correctement recyclé, vous participez à la prévention des conséquences négatives sur l'environnement et la santé publique qui pourraient être causées par une mise au rebut inappropriée du produit.

Le symbole  sur ce produit, ou sur les documents joints, indique qu'il ne doit pas être traité comme un déchet ménager. Il doit être rapporté jusqu'à un point de recyclage des déchets électriques et électroniques. Avant de le jeter, démontez la porte et les clayettes afin que les enfants ne puissent pas jouer avec le produit. Pour plus d'informations, nous vous encourageons à vous rapprocher de vos services locaux de collecte des déchets ou de votre revendeur.

## Information :

Cet appareil ne contient pas de CFC ni de HFC (le circuit réfrigérant contient du R134a ou du R600 ; se référer à la plaque signalétique à l'intérieur de l'appareil). Appareils contenant de l'isobutane (R600a) : l'isobutane est un gaz naturel respectueux de l'environnement, qui est cependant inflammable. Assurez-vous qu'aucun composant du circuit de réfrigération ne vienne à être endommagé lors du transport ou de l'installation de l'appareil.

## Déclaration de conformité

Cet appareil est destiné au stockage et à la conservation de nourriture en conformité avec la directive européenne (CE) n° 1935/2004.



Cet appareil a été créé, produit et commercialisé en accord avec les règles :

- sur les mesures de sécurité dictées de la directive 2006/95/EC ;
- sur les précautions requises par la directive 2004/108/EC.

La sécurité du circuit électrique de votre appareil n'est garantie que sous réserve d'un branchement à une installation électrique aux normes en vigueur.